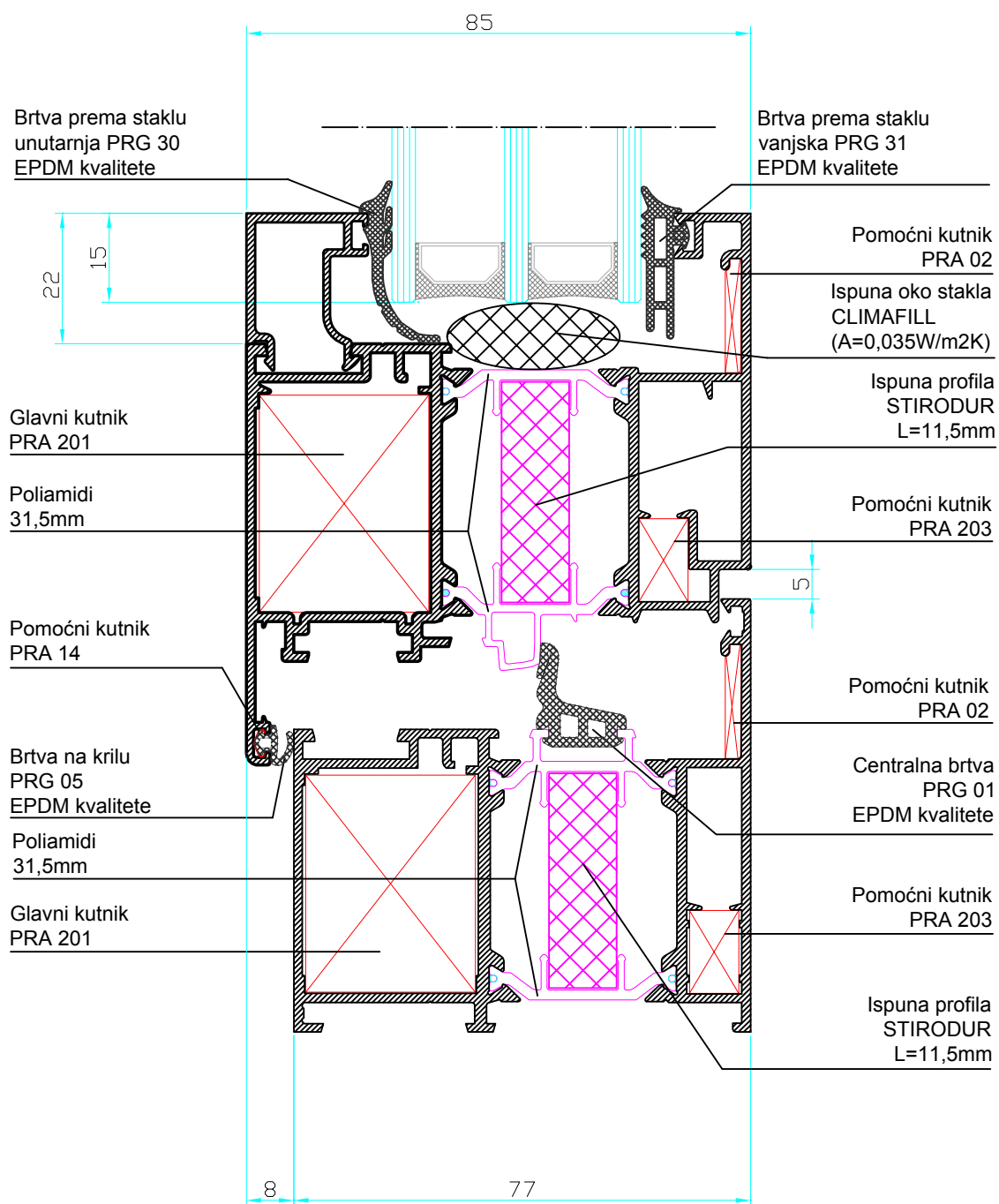
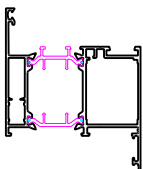
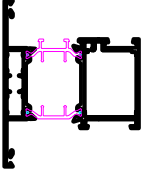
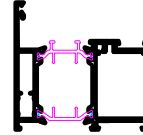
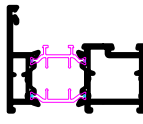
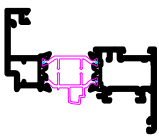
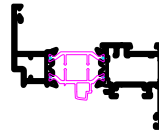


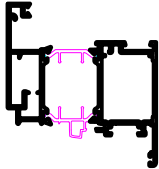
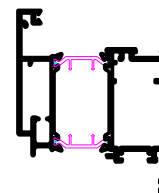
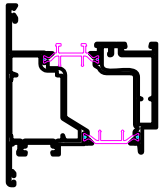
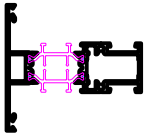
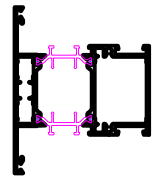
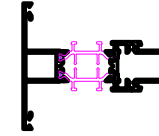
SERIJA PROFILA ZA PROZORE I VRATA



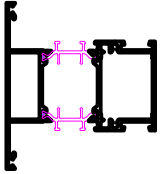

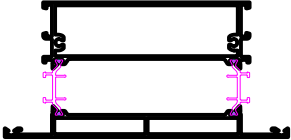
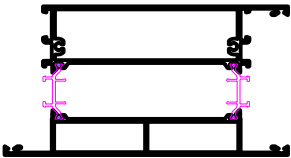
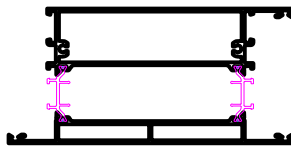
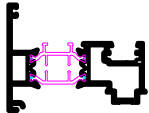
LISTA PROFILA

ŠIFRA:	IZGLED - PRESJEK:	TEŽINA gr/m	OPSEG	Ix cm ⁴	Wx cm ³	NAPOMENA:
PE 85105		1,883				
PE 85---		1,923				
PE 85106		1,770				
PE 85157		1,496				
PE 85110		1,602				
PE 85113		1,534				


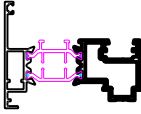
LISTA PROFILA

ŠIFRA:	IZGLED - PRESJEK:	TEŽINA gr/m	OPSEG	Ix cm ⁴	Wx cm ³	NAPOMENA:
PE 85112		2,095				
PE 85114		2,283				
PE 85130		2,431				
PE 85138		1,573				
PE 85135		2,014				
PE 85122		1,654				




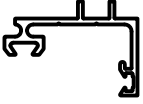
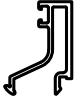
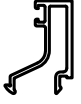
LISTA PROFILA

ŠIFRA:	IZGLED - PRESJEK:	TEŽINA gr/m	OPSEG	Ix cm ⁴	Wx cm ³	NAPOMENA:
PE 85124		2,012				
PE 85120		3,517				
PE 85137		3,427				
PE 85121		3,629				
PE 85136		3,539				
PE 85132		1,511				

LISTA PROFILA

ŠIFRA:	IZGLED - PRESJEK:	TEŽINA gr/m	OPSEG	Ix cm ⁴	Wx cm ³	NAPOMENA:
PE -----		0,659				
PE 85133		1,531				

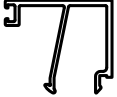
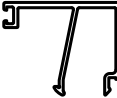
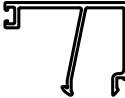


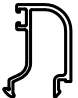
LISTA PROFILA

ŠIFRA:	IZGLED - PRESJEK:	TEŽINA gr/m	OPSEG	Ix cm ⁴	Wx cm ³	NAPOMENA:
PR 58534		0,211				
PR -----		0,195				
PR 50550		0,160				
PR 58539		0,430				
PR 50553		0,258				
PR 50554		0,260				

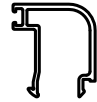
LISTA PROFILA

ŠIFRA:	IZGLED - PRESJEK:	TEŽINA gr/m	OPSEG	Ix cm ⁴	Wx cm ³	NAPOMENA:
PR 50556		0,266				
PR 50558		0,271				
PR 50560		0,275				
PR 50562		0,298				
PR 50564		0,306				
PR 50566		0,322				

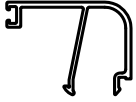
LISTA PROFILA

ŠIFRA:	IZGLED - PRESJEK:	TEŽINA gr/m	OPSEG	Ix cm ⁴	Wx cm ³	NAPOMENA:
PR 50568		0,342				
PR 50570		0,354				
PR 50572		0,362				
PR 50555		0,248				
PR 50557		0,255				
PR 50559		0,259				

LISTA PROFILA

ŠIFRA:	IZGLED - PRESJEK:	TEŽINA gr/m	OPSEG	Ix cm ⁴	Wx cm ³	NAPOMENA:
PR 50561		0,263				
PR 50563		0,287				
PR 50565		0,294				
PR 50567		0,301				
PR 50569		0,330				
PR 50571		0,341				

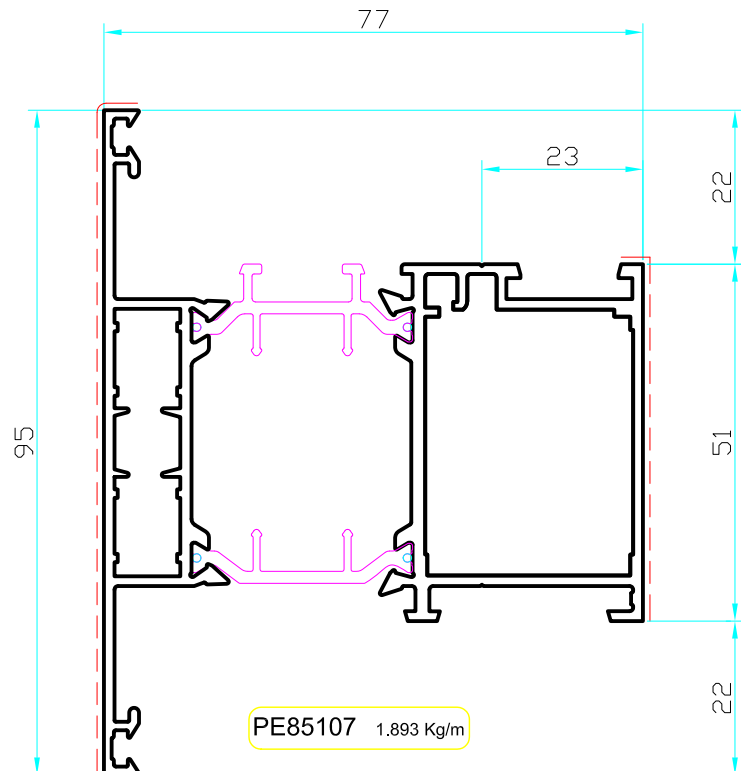
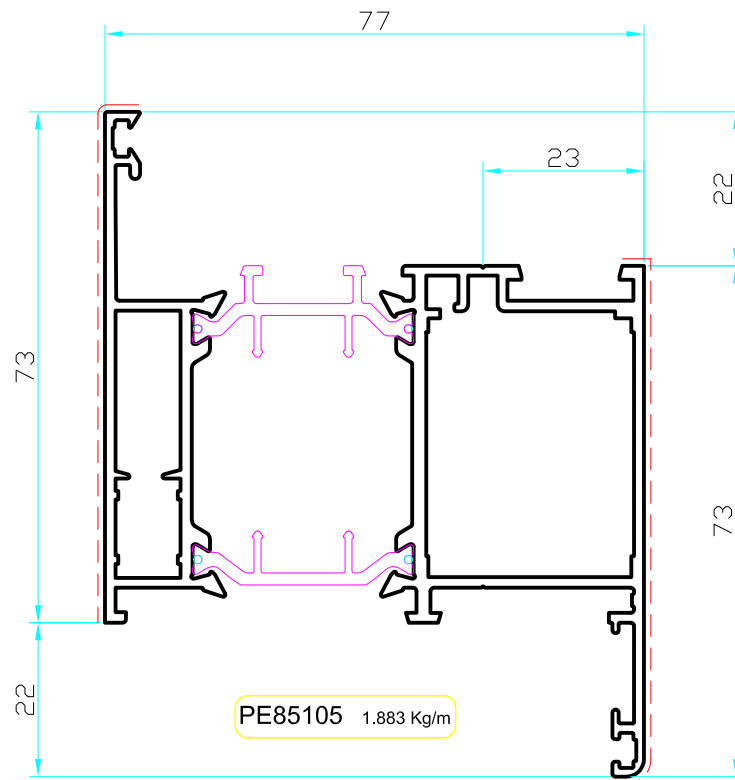
LISTA PROFILA

ŠIFRA:	IZGLED - PRESJEK:	TEŽINA gr/m	OPSEG	Ix cm ⁴	Wx cm ³	NAPOMENA:
PR 50573		0,350				

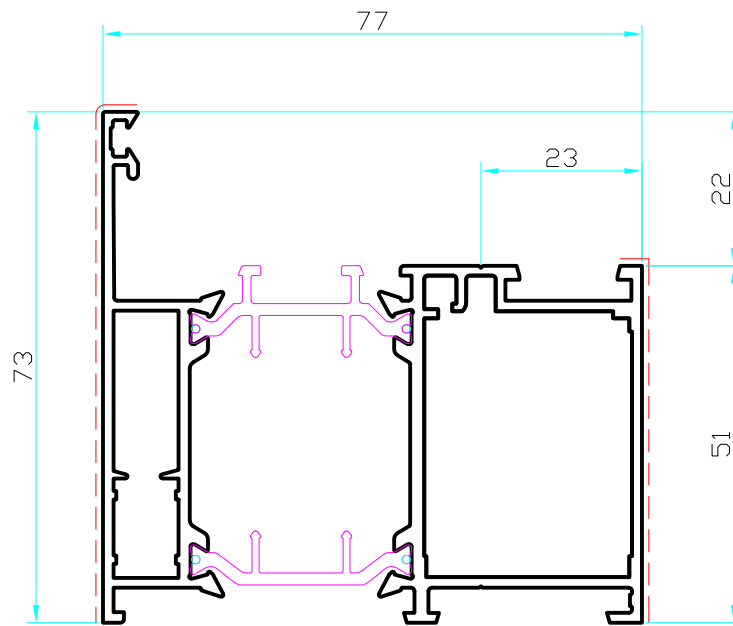
PROFILI

MJERILO 1:1

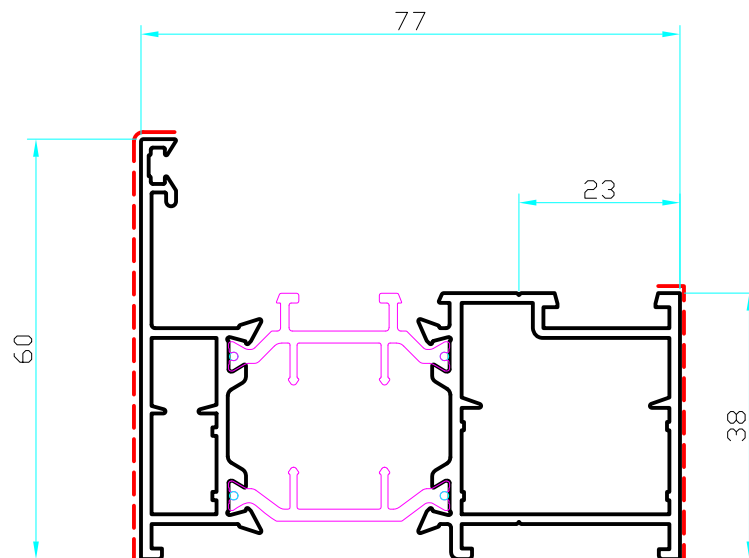
PROFILI OKVIR NA ZIDU



PROFILI OKVIR NA ZIDU

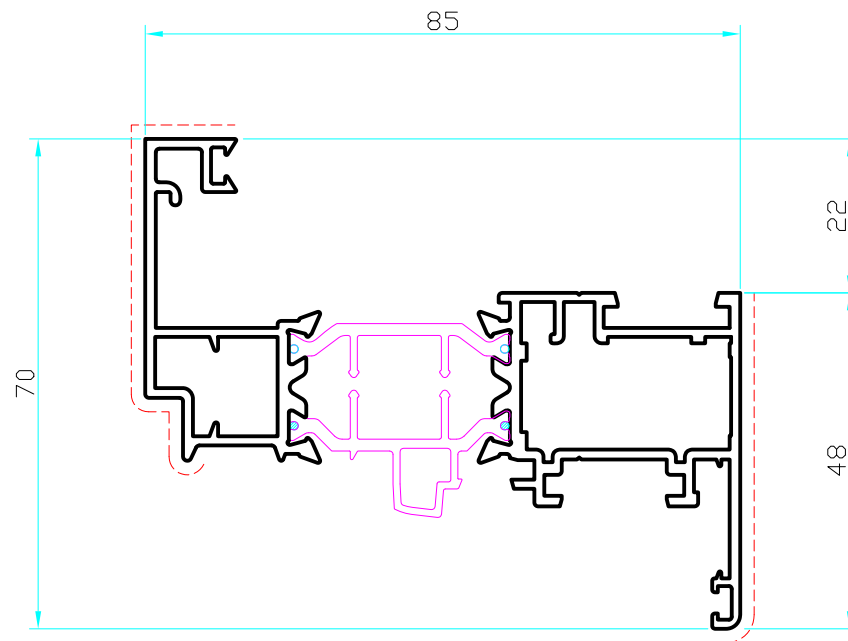


PE85106 1.770 Kg/m

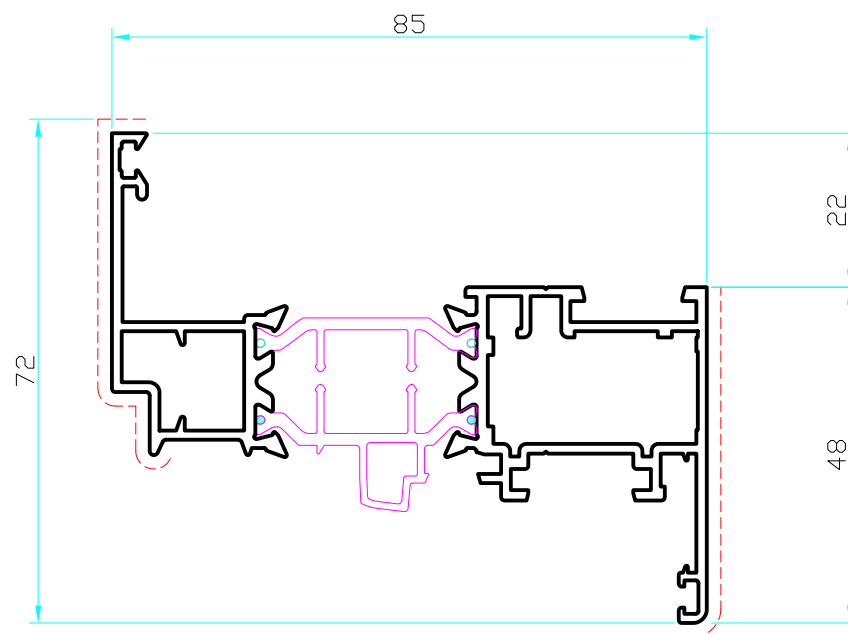


PE85157 1.496 Kg/m

PROFILI UDARAJUĆE KRILO NORMALNO OTVARANJE

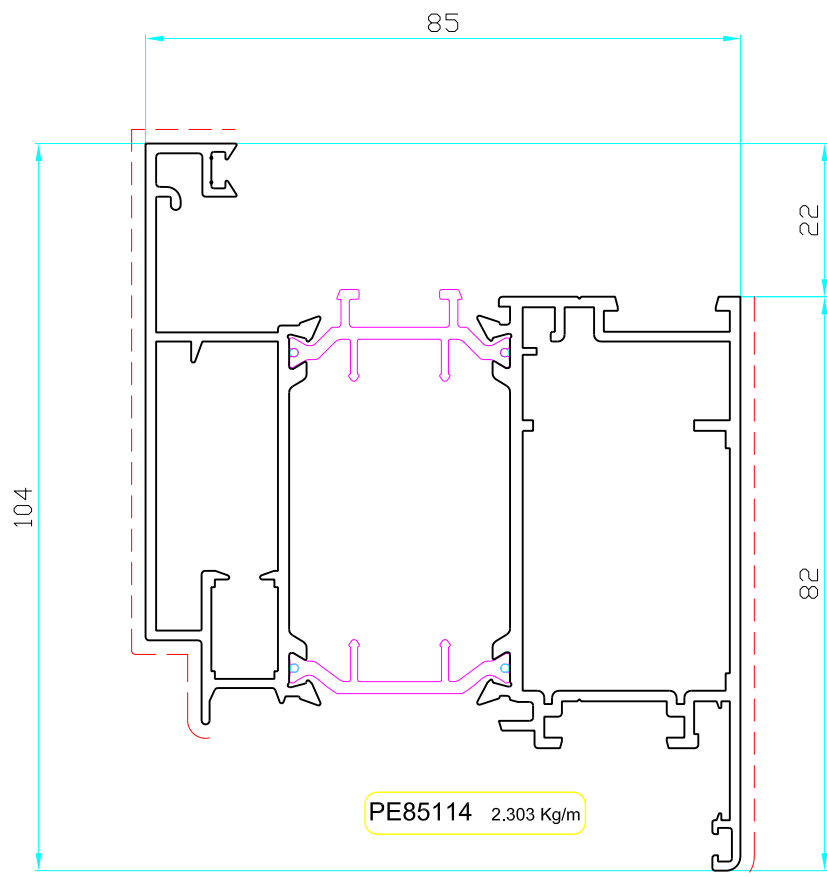
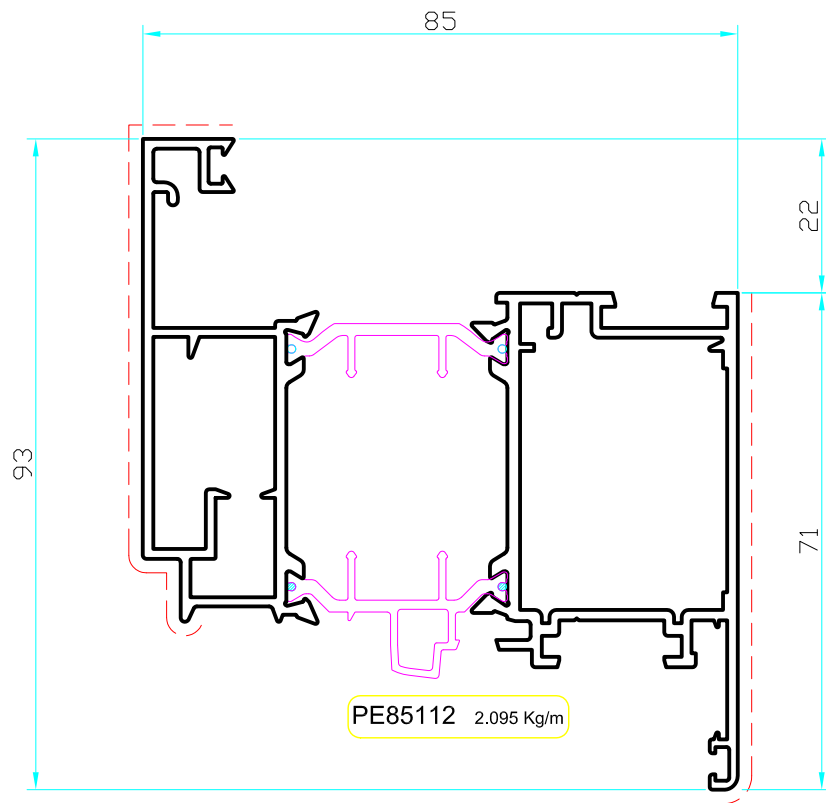


PE85110 1.602 Kg/m

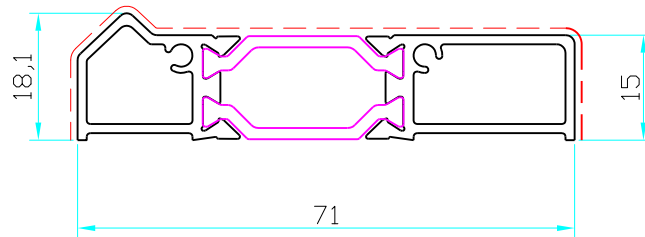


PE85113 1.534 Kg/m

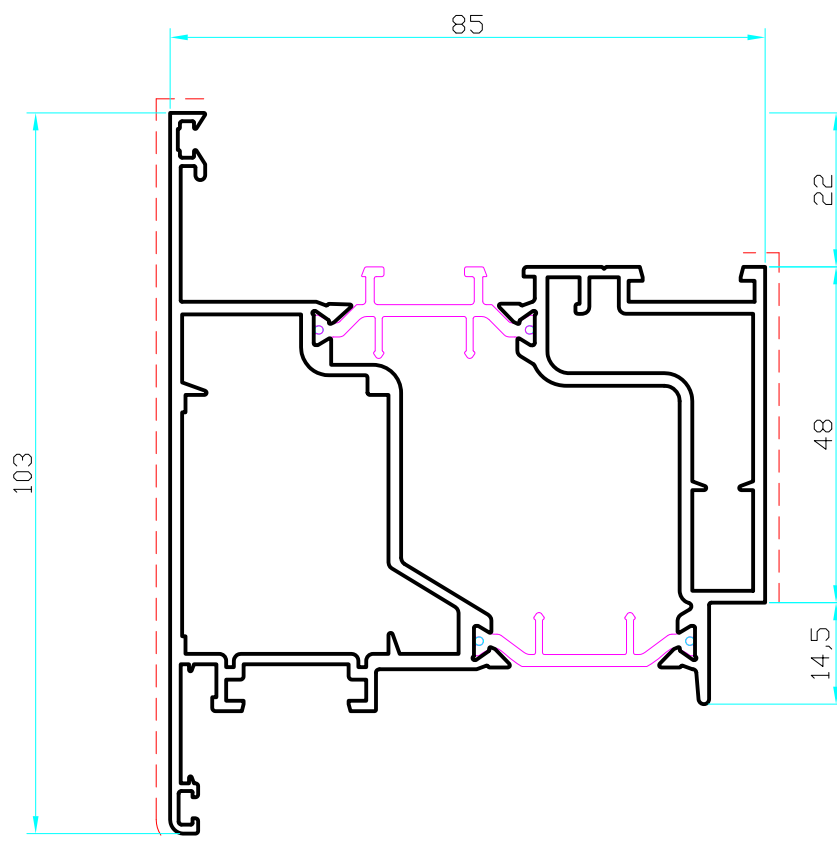
PROFILI UDARAJUĆE KRILO NORMALNO OTVARANJE



PROFILI UDARAJUĆE KRILO VANJSKO OTVARANJE

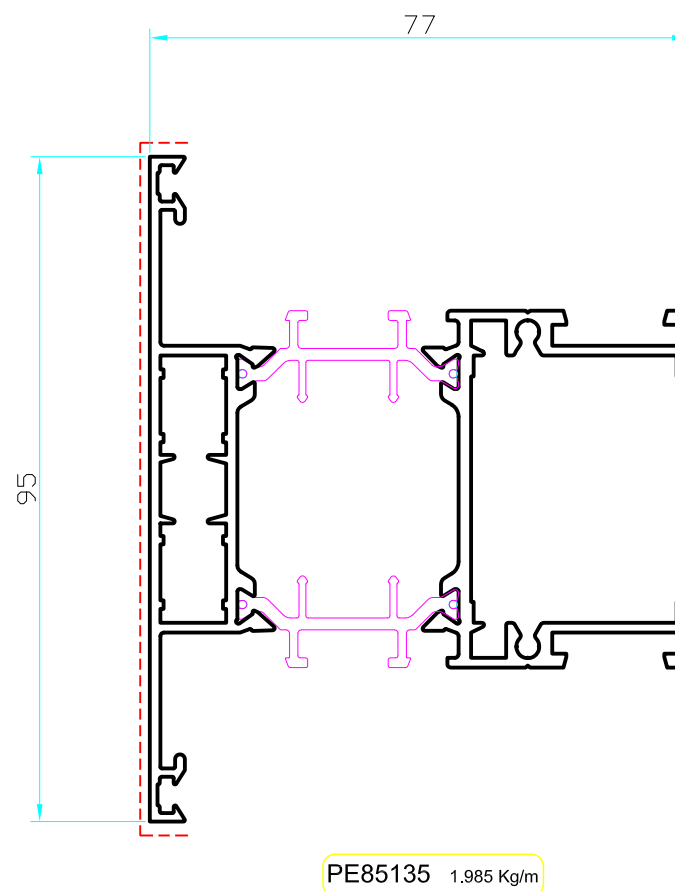
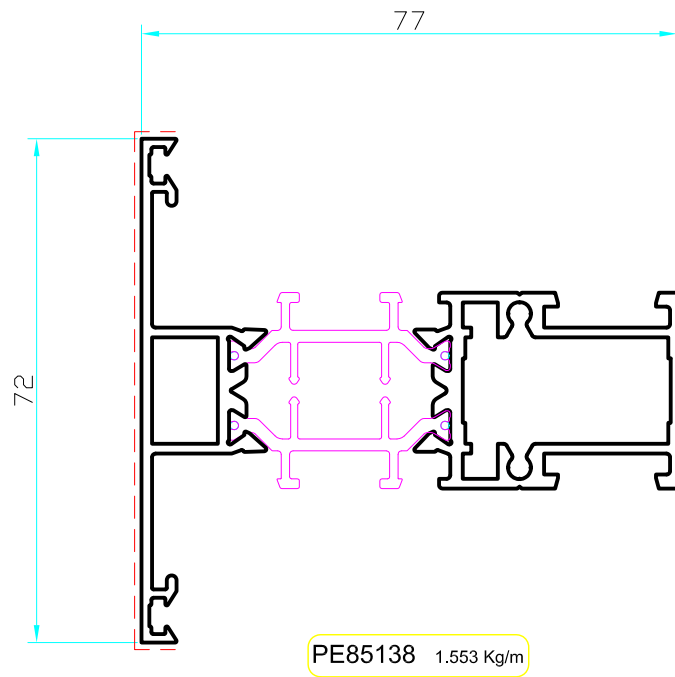


PE85--- --- Kg/m

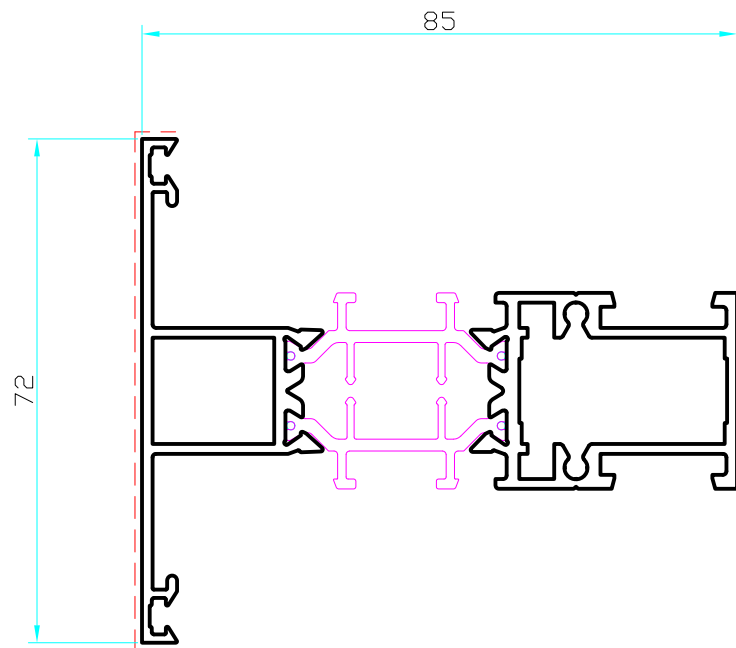


PE85130 2.431 Kg/m

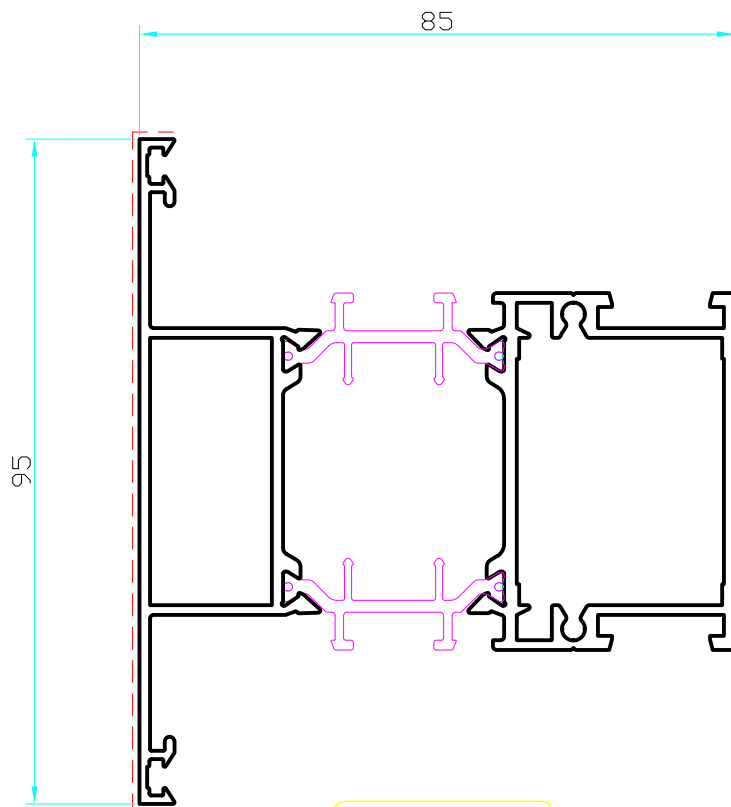
PROFILI PREČKA



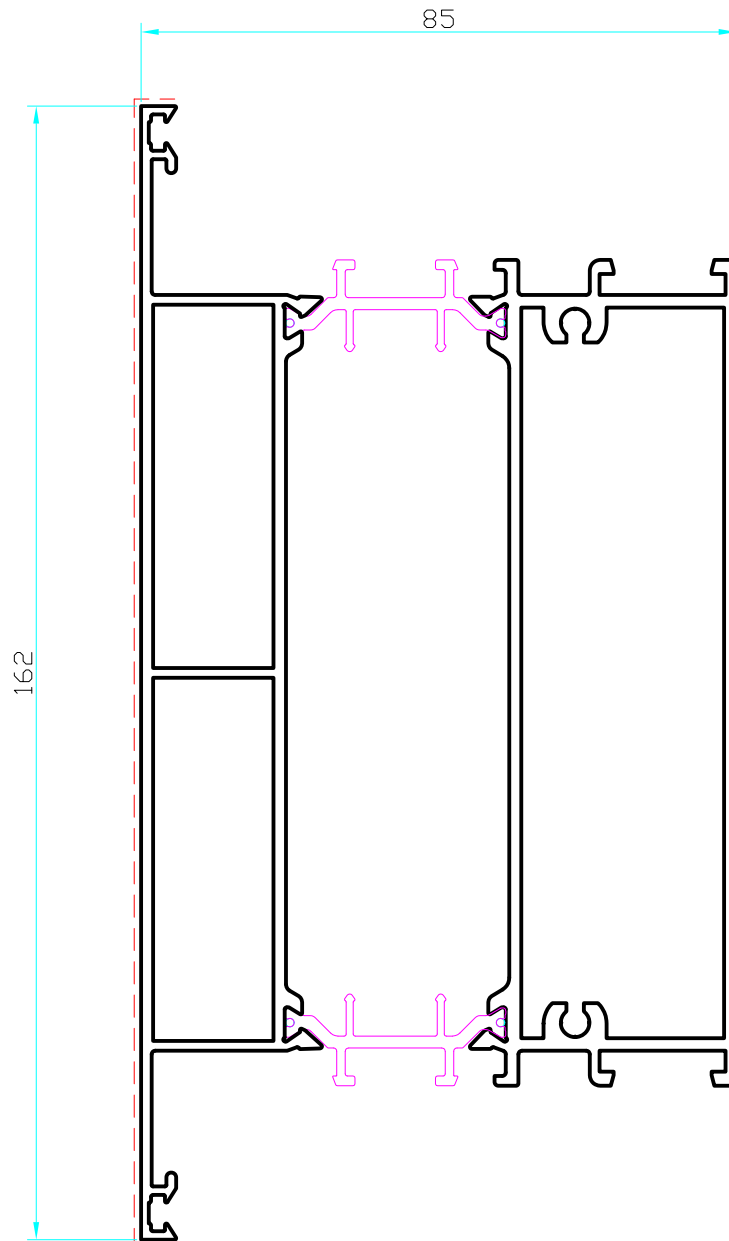
PROFILI PREČKA



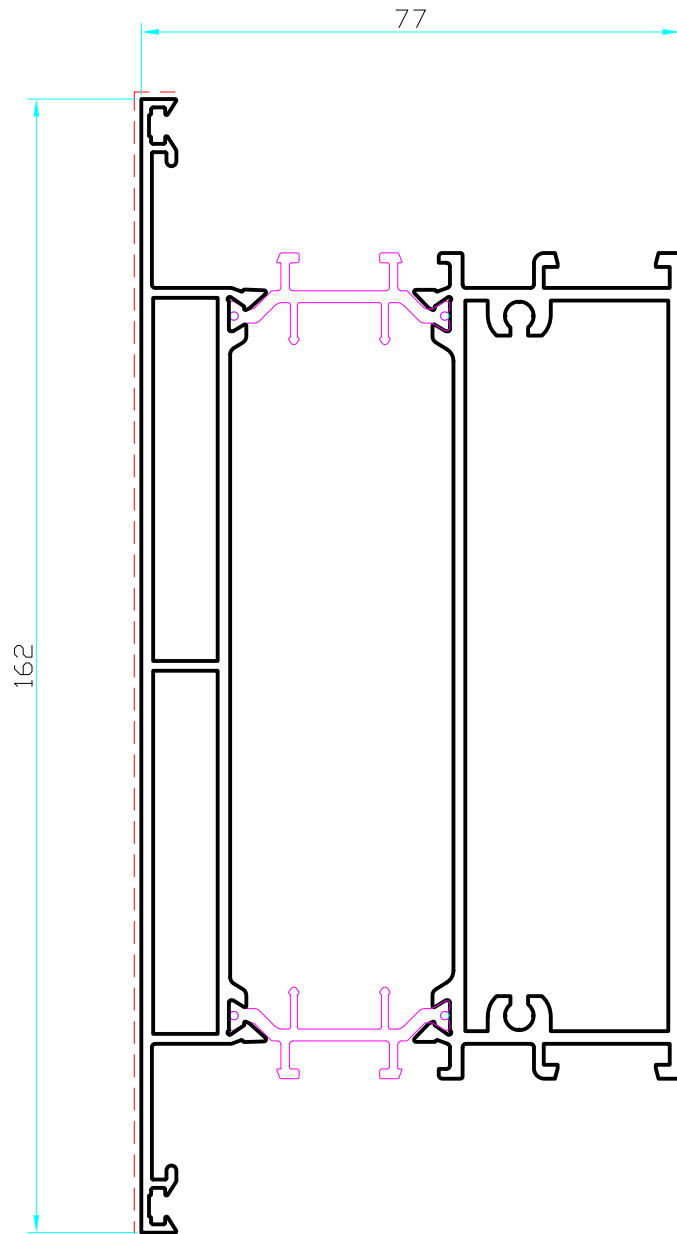
PE85122 1.613 Kg/m



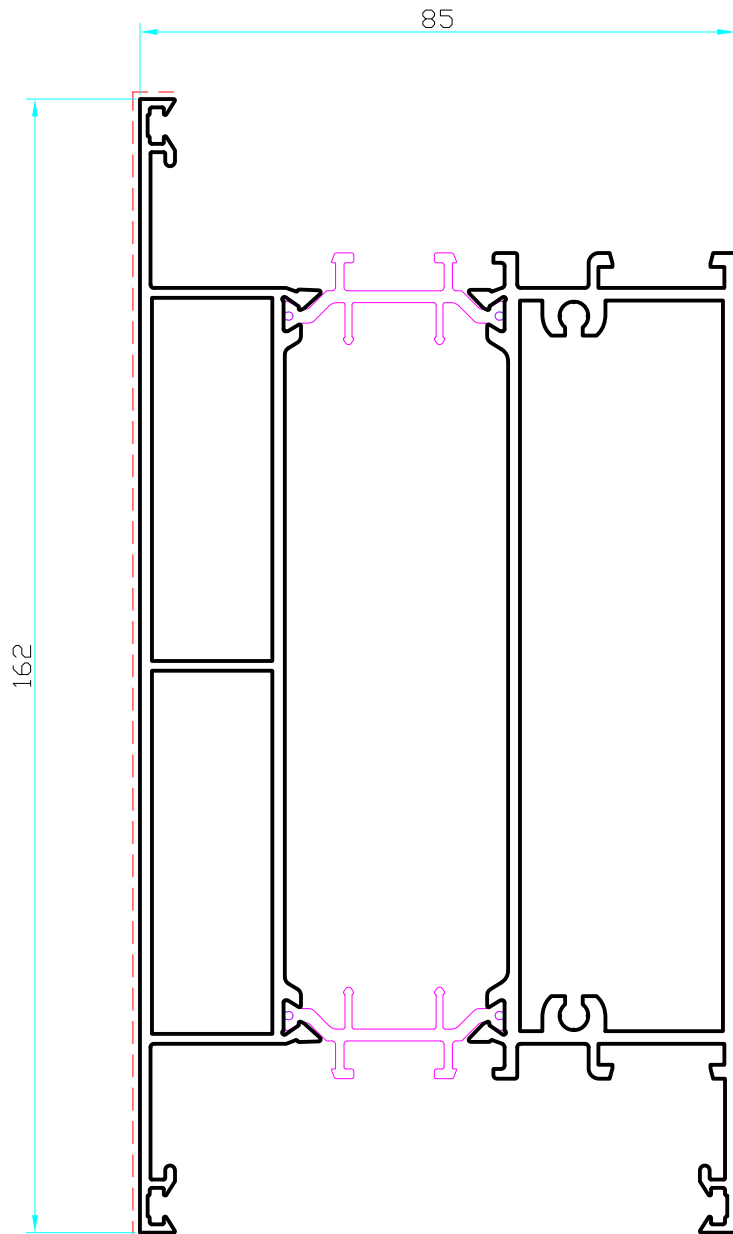
PE85124 2.012 Kg/m



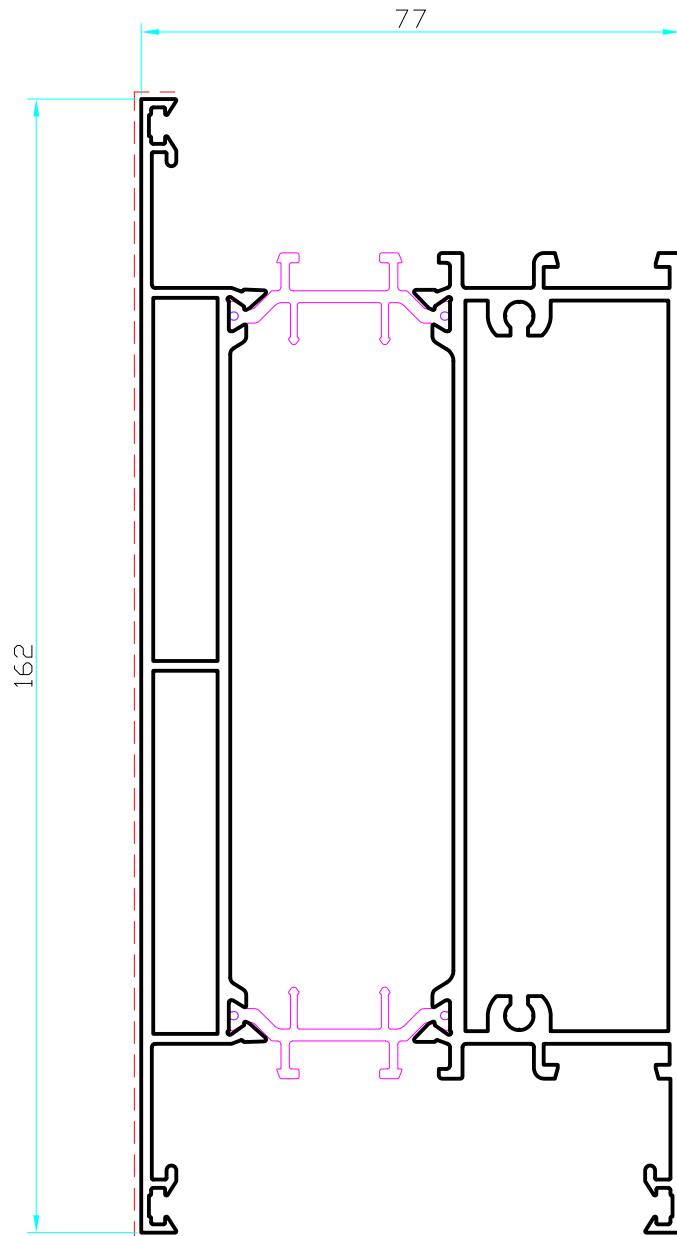
PE85120 3.517 Kg/m



PE85137 3.427 Kg/m

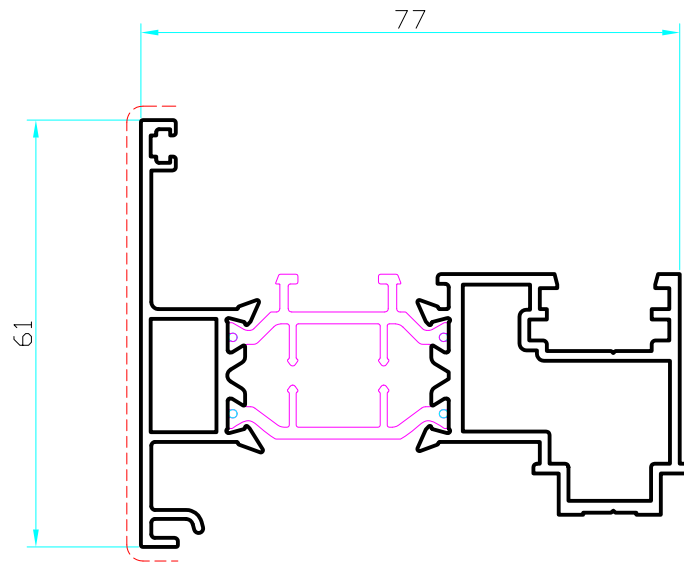


PE85121 3.629 Kg/m

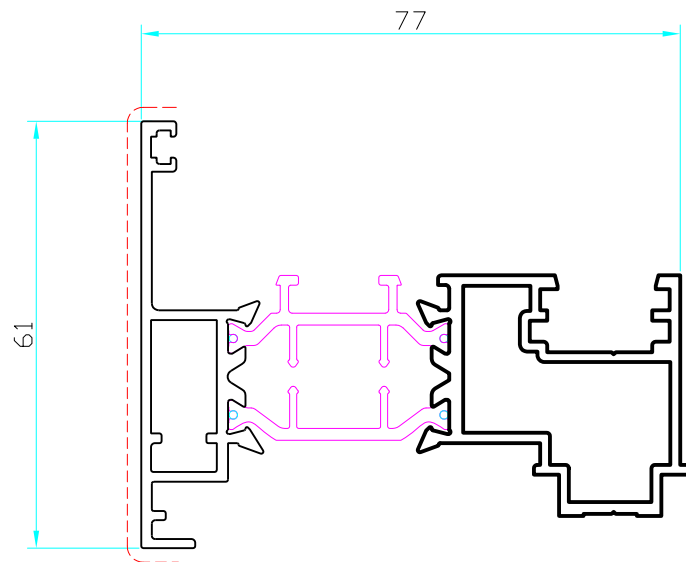


PE85136 3.539 Kg/m

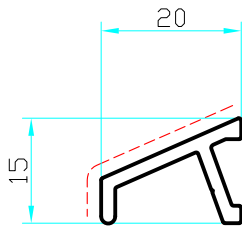
PROFILI UKLOPNI PREKLOPNIK (ŠTULP)



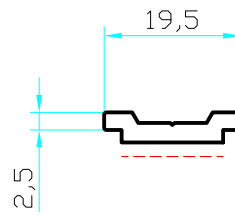
PE85132 1.511 Kg/m



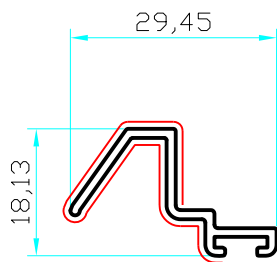
PE85133 1.531 Kg/m



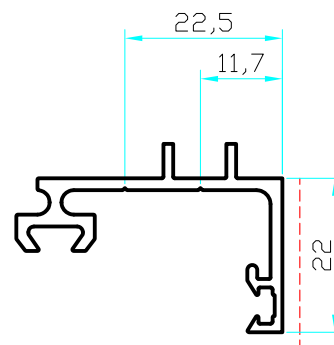
PR58543 0.211 Kg/m



PR50550 0.160 Kg/m

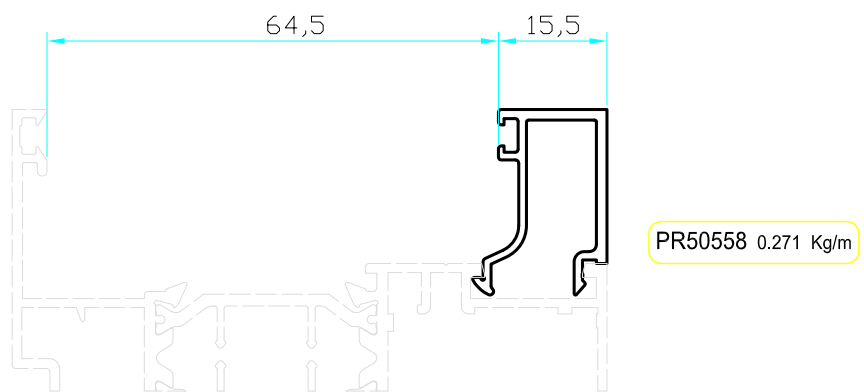
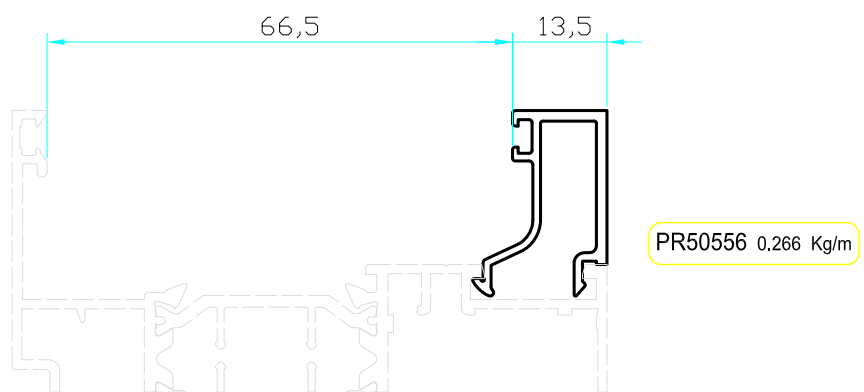
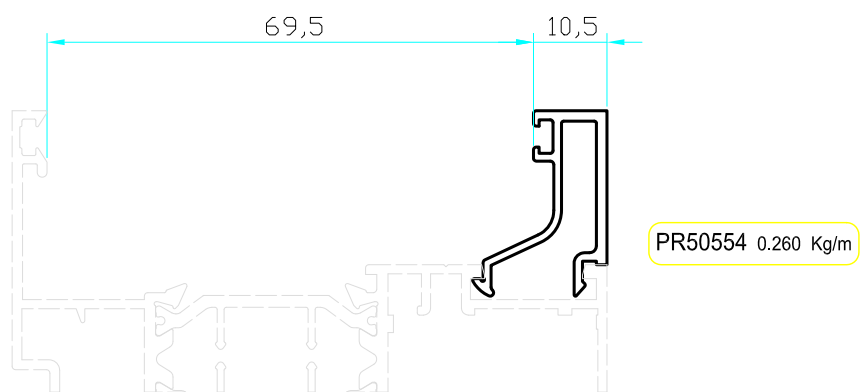
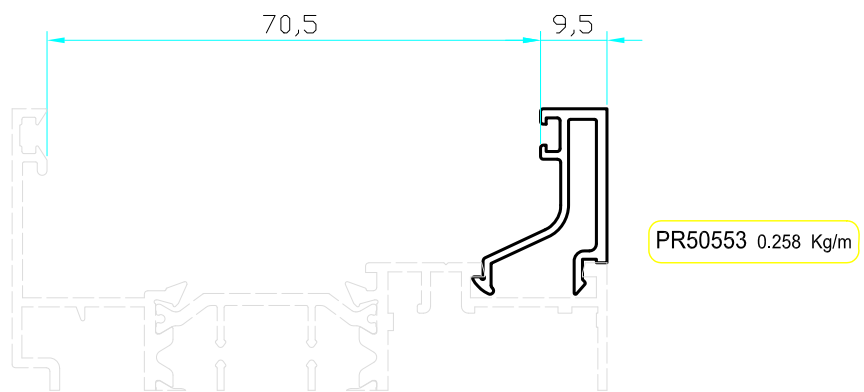


PR----- 0.195 Kg/m

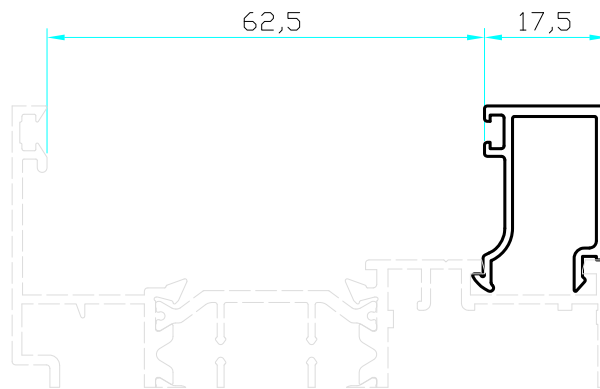


PR58539 0.430 Kg/m

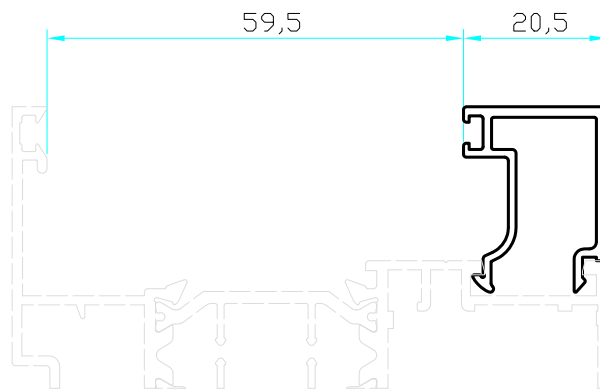
PROFILI LAJSNE ZA STAKLO



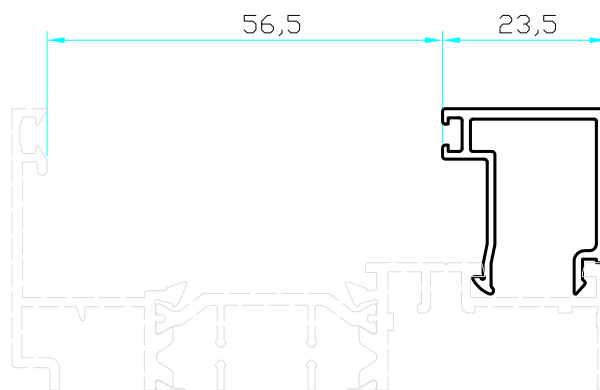
PROFILI LAJSNE ZA STAKLO



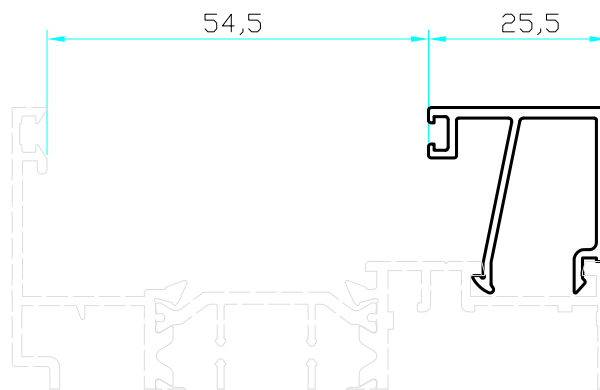
PR50560 0.275 Kg/m



PR50562 0.298 Kg/m

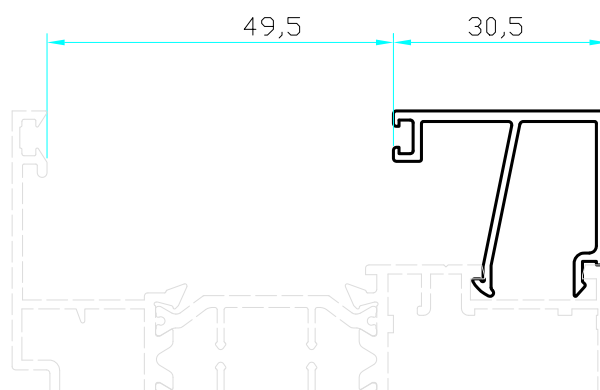


PR50564 0.306 Kg/m

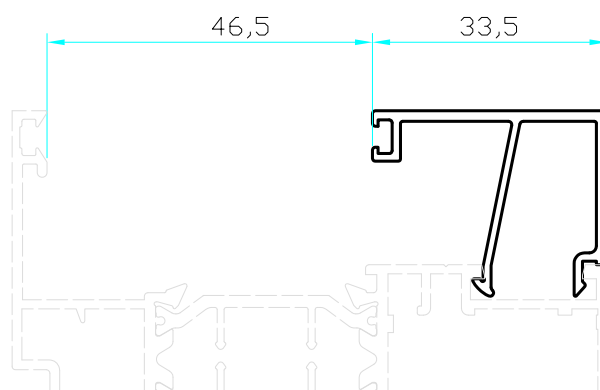


PR50566 0.322 Kg/m

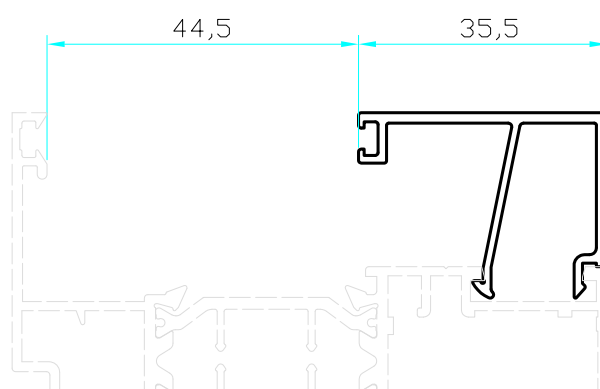
PROFILI LAJSNE ZA STAKLO



PR50568 0.342 Kg/m

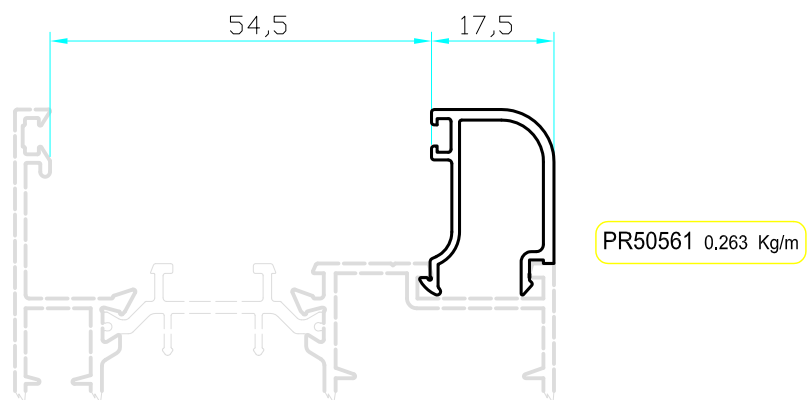
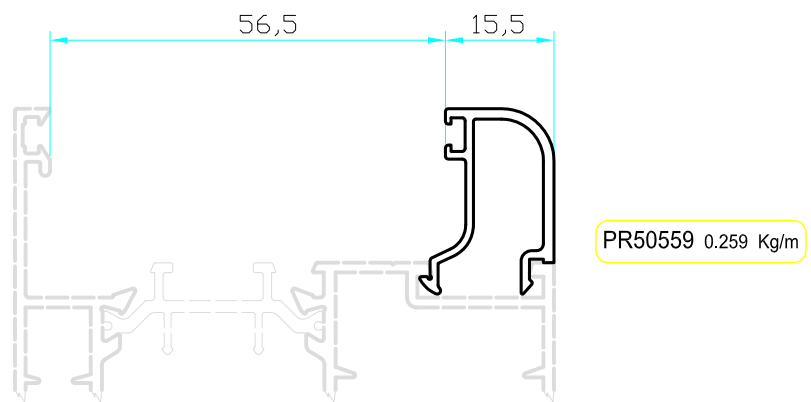
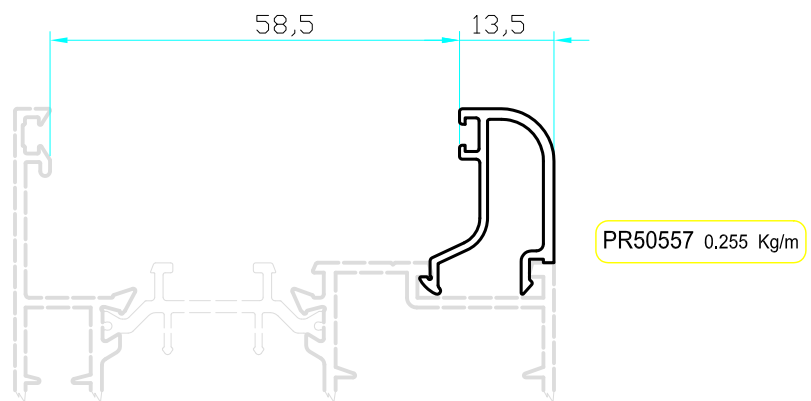
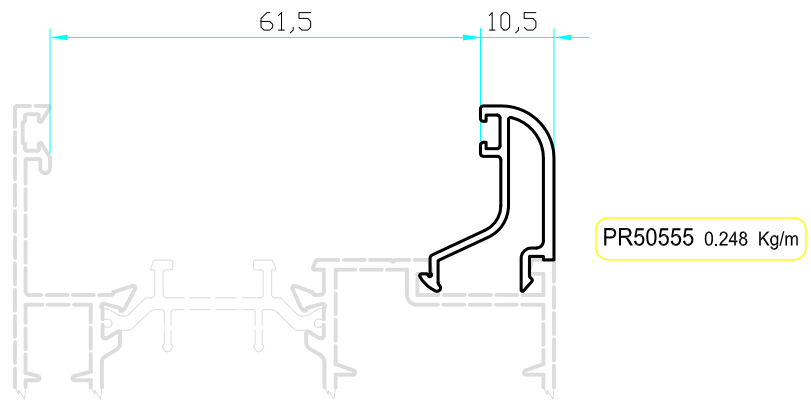


PR50570 0.354 Kg/m

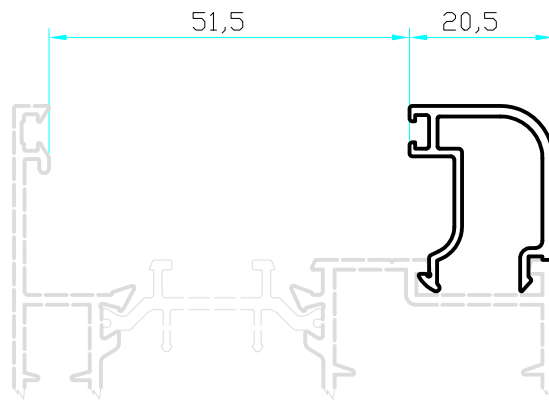


PR50572 0.362 Kg/m

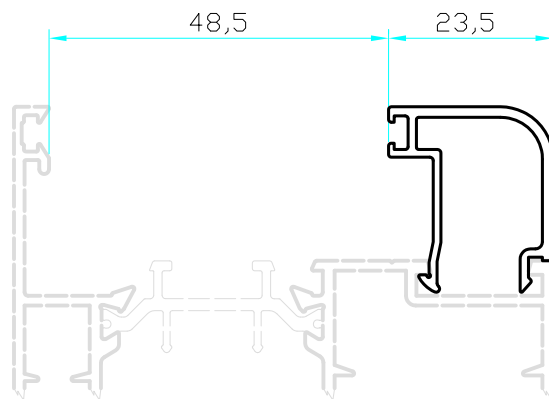
PROFILI LAJSNE ZA STAKLO



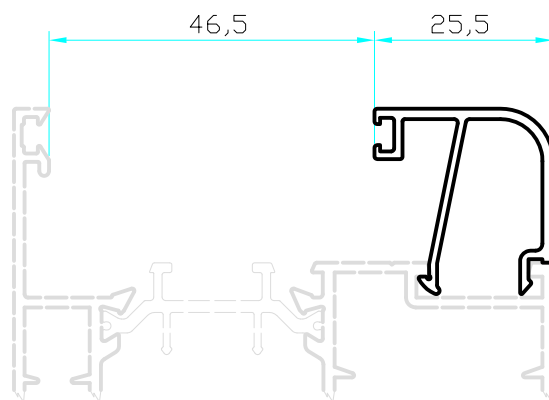
PROFILI LAJSNE ZA STAKLO



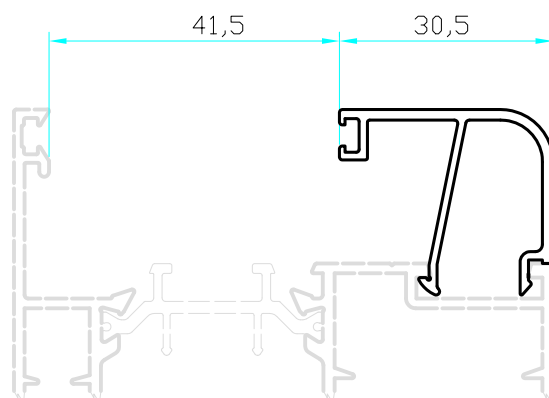
PR50563 0.287 Kg/m



PR50565 0.294 Kg/m

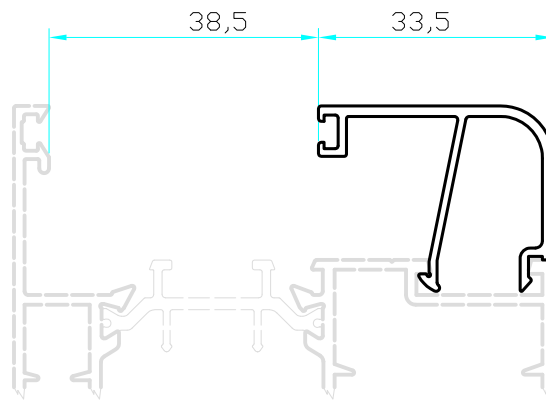


PR50567 0.301 Kg/m

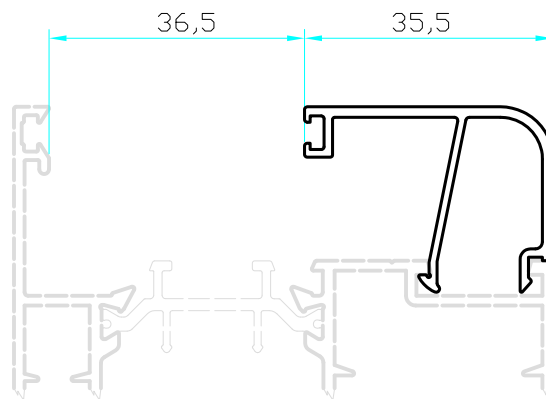


PR50569 0.330 Kg/m

PROFILI LAJSNE ZA STAKLO



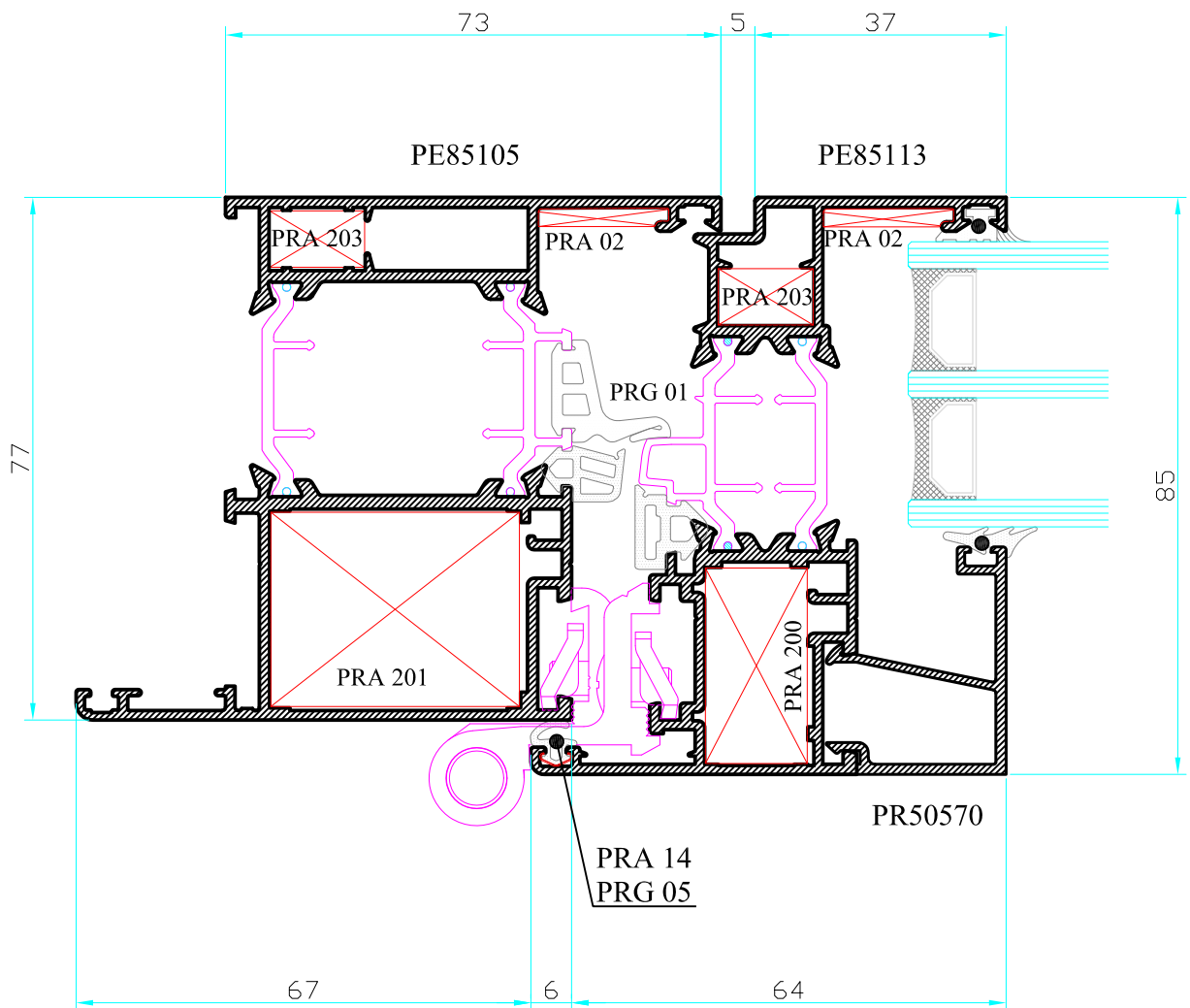
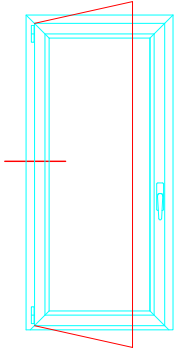
PR50571 0.341 Kg/m



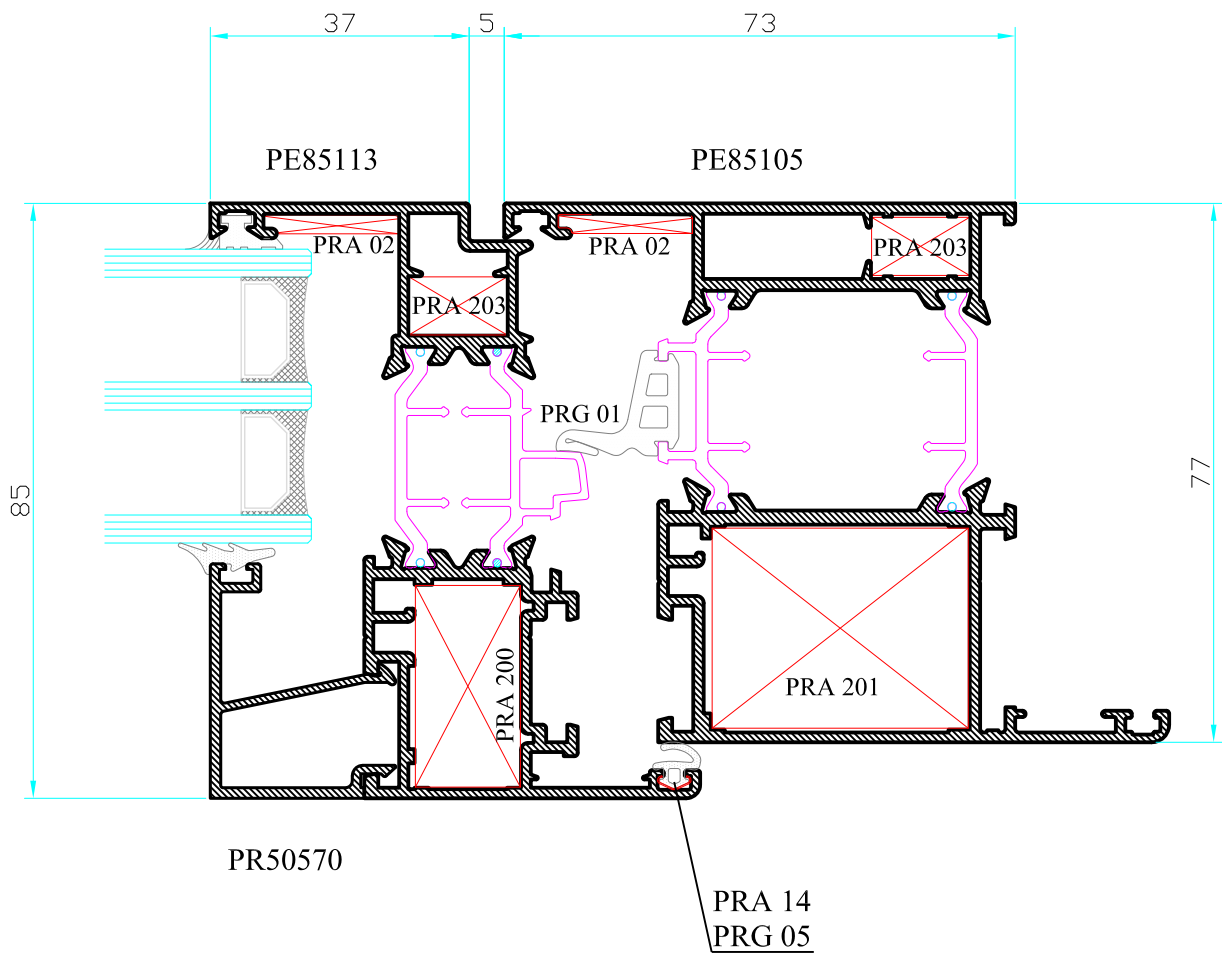
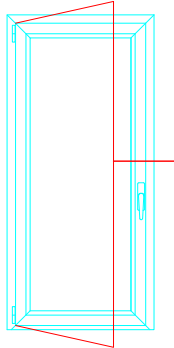
PR50573 0.350 Kg/m

TIPIČNI PRESJECI

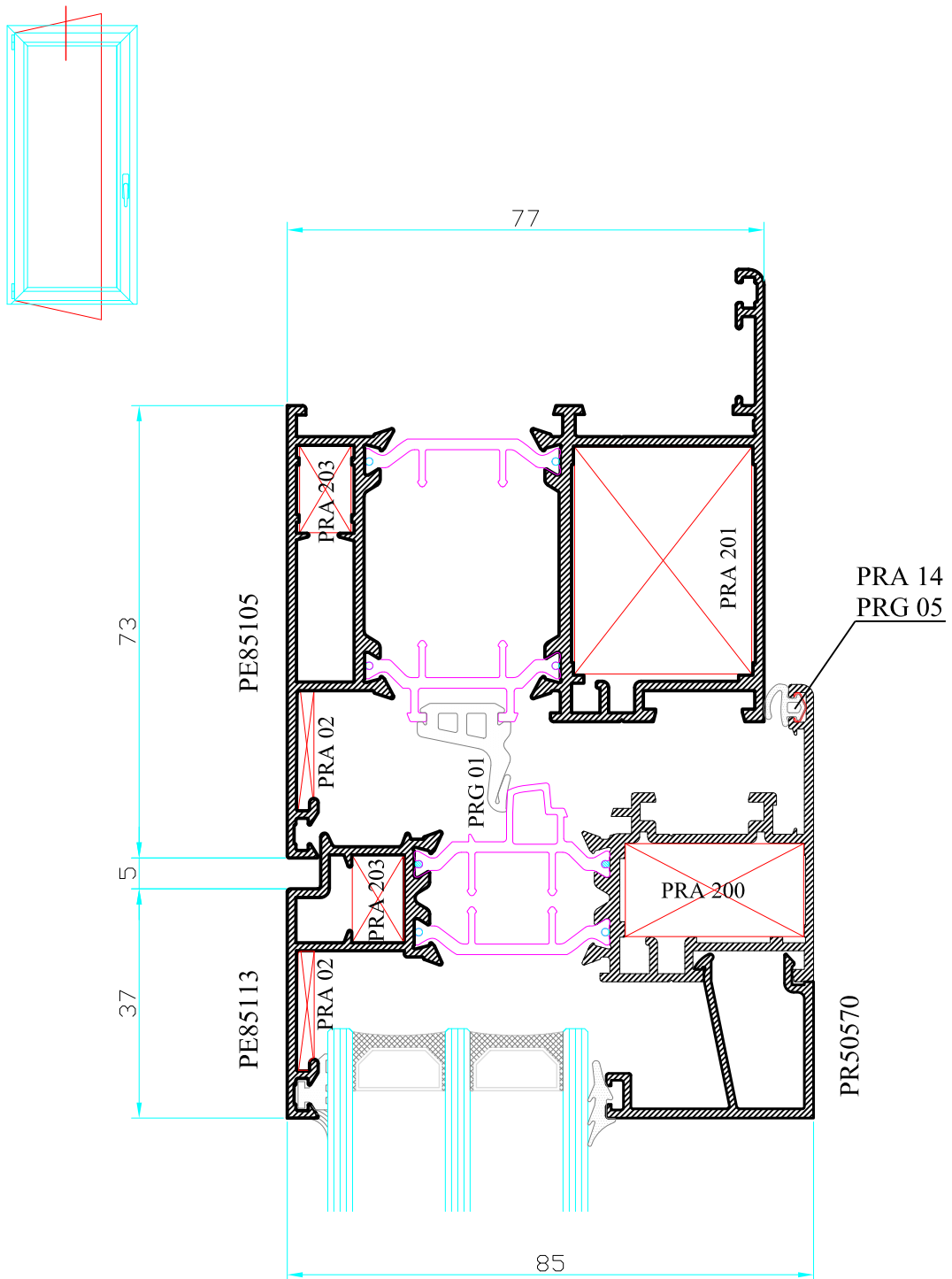
TIPIČNI PRESJECI



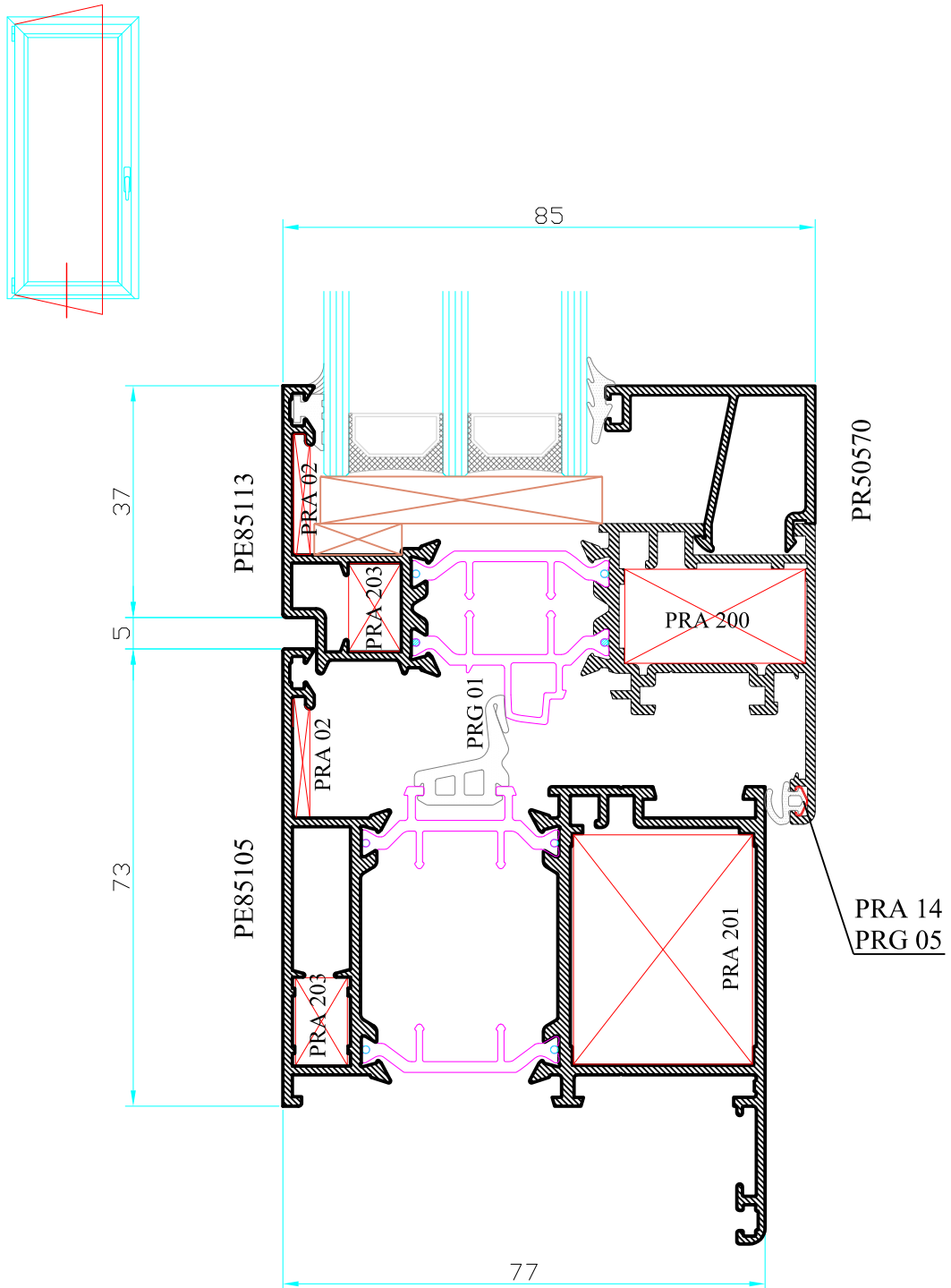
TIPIČNI PRESJECI



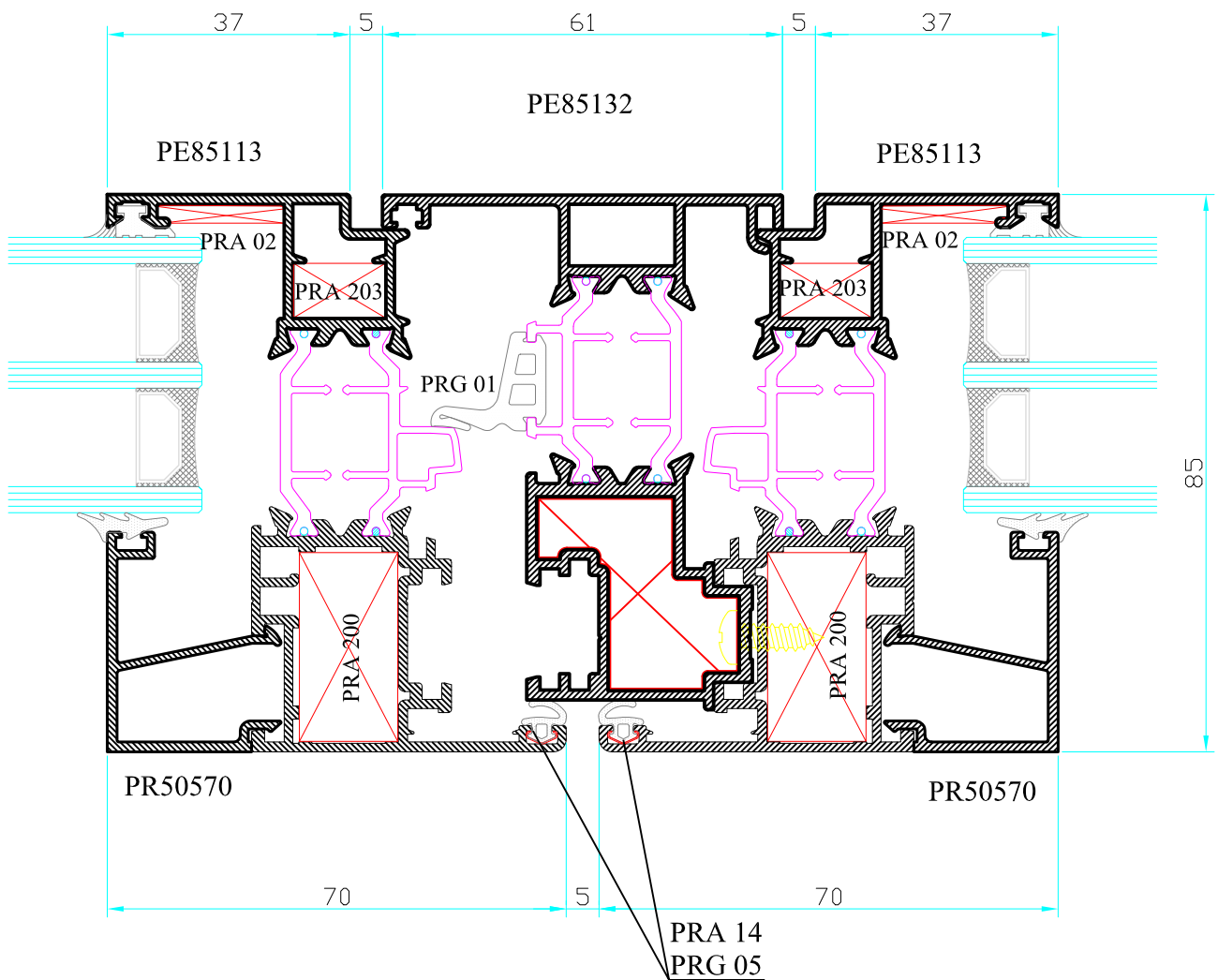
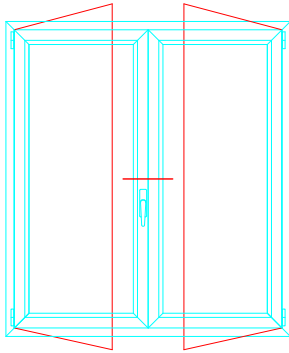
TIPIČNI PRESJECI



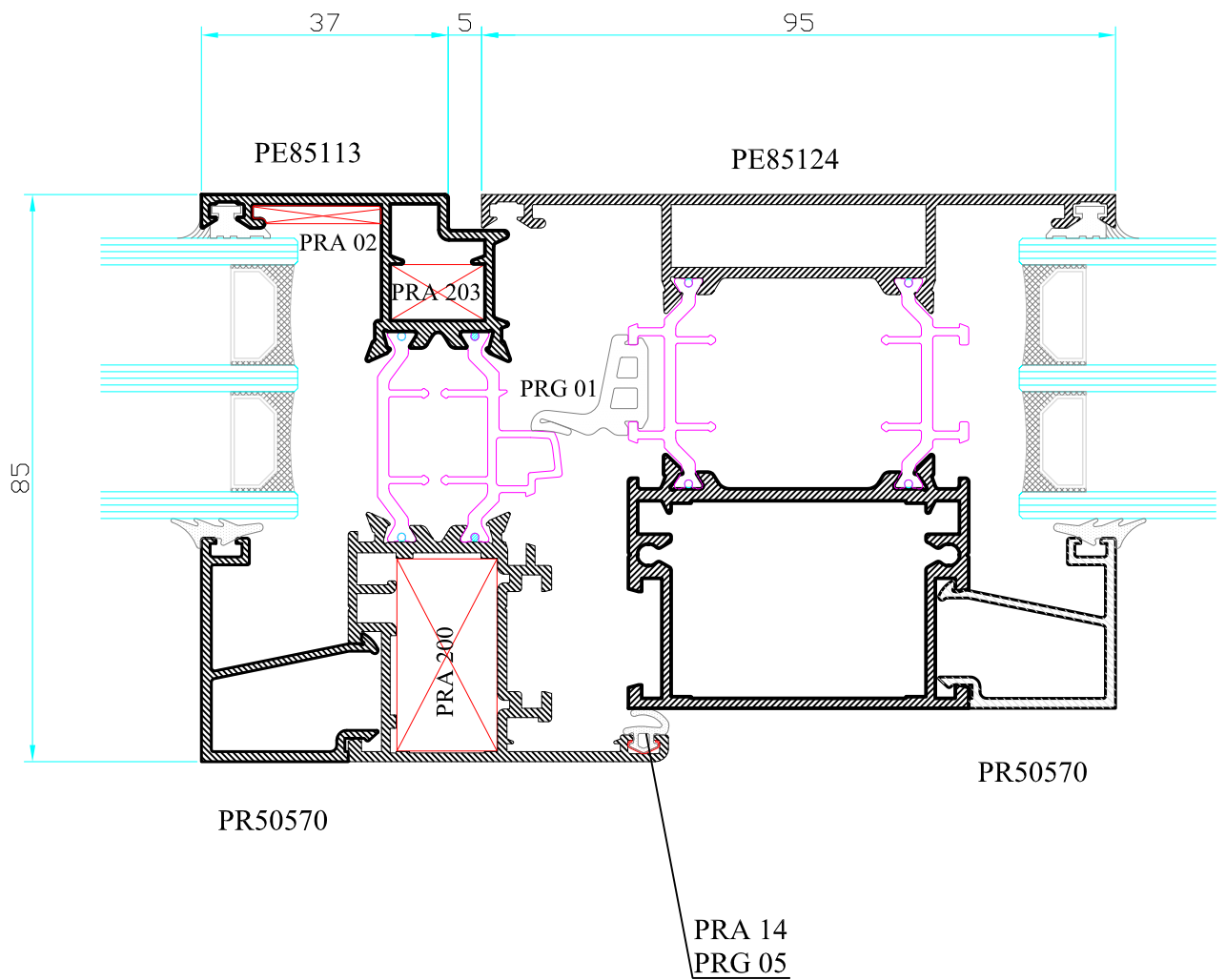
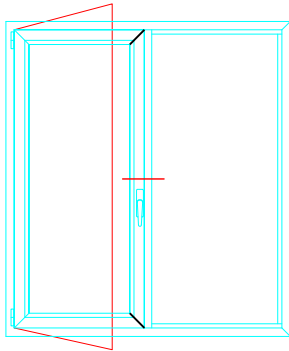
TIPIČNI PRESJECI



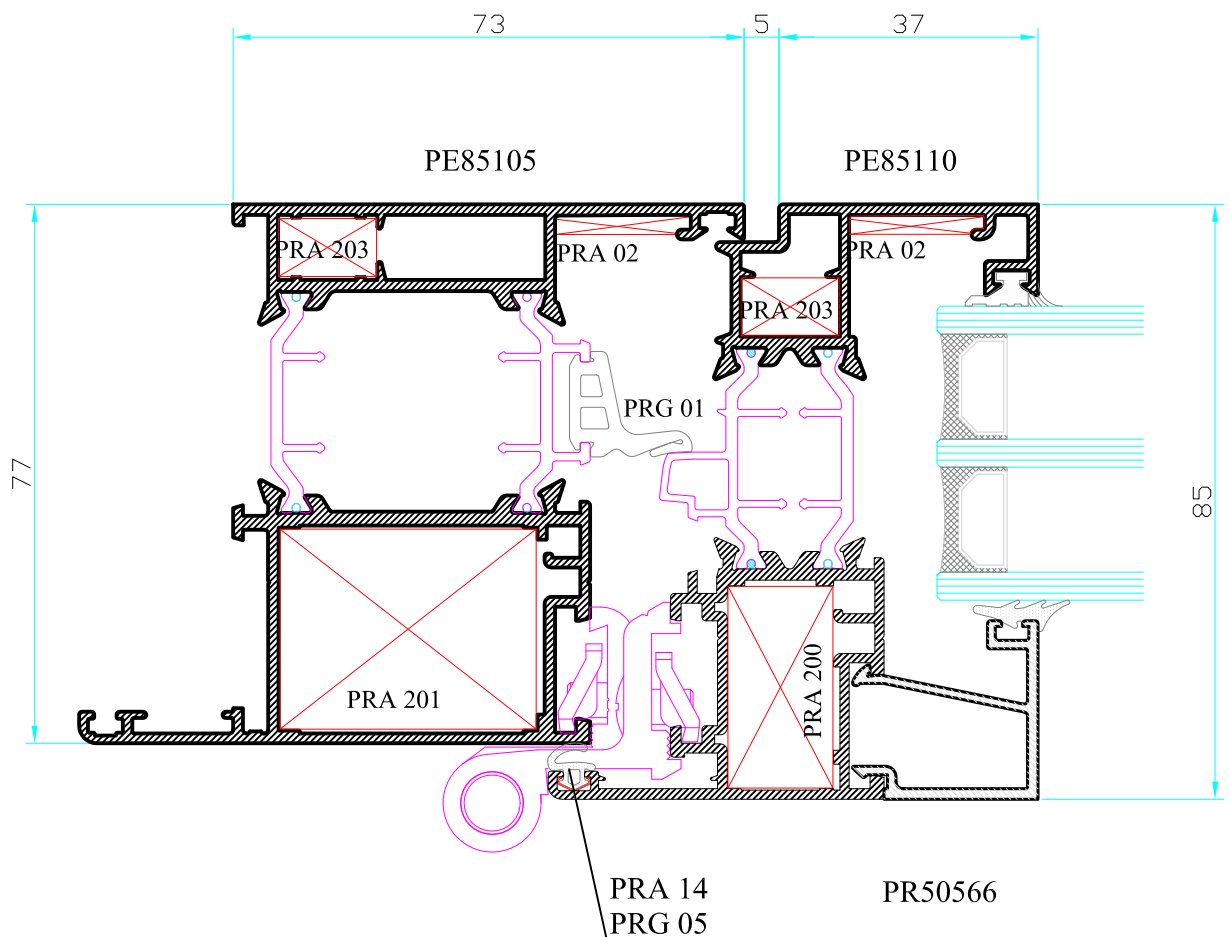
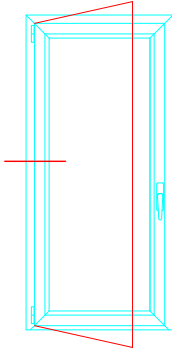
TIPIČNI PRESJECI



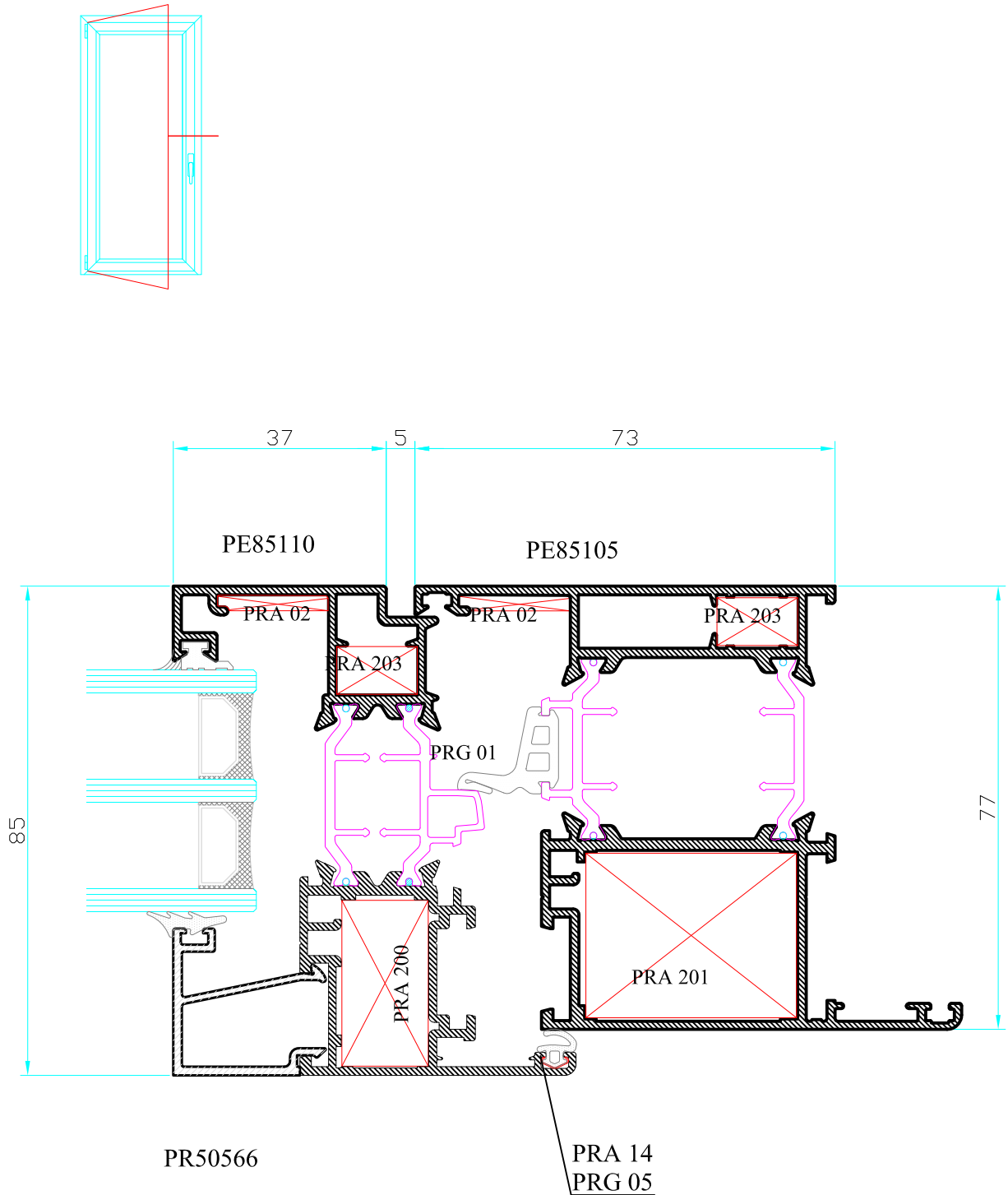
TIPIČNI PRESJECI



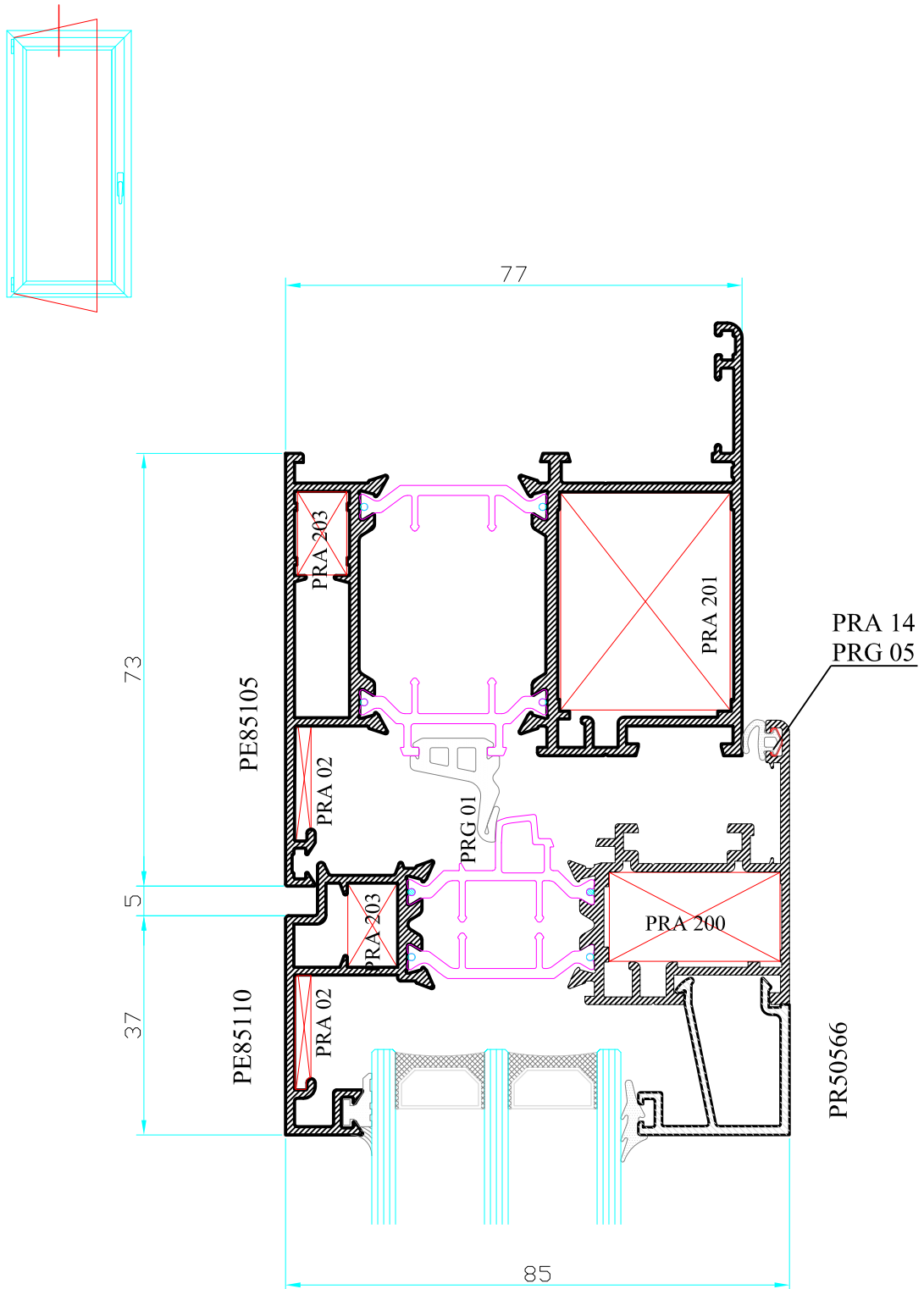
TIPIČNI PRESJECI



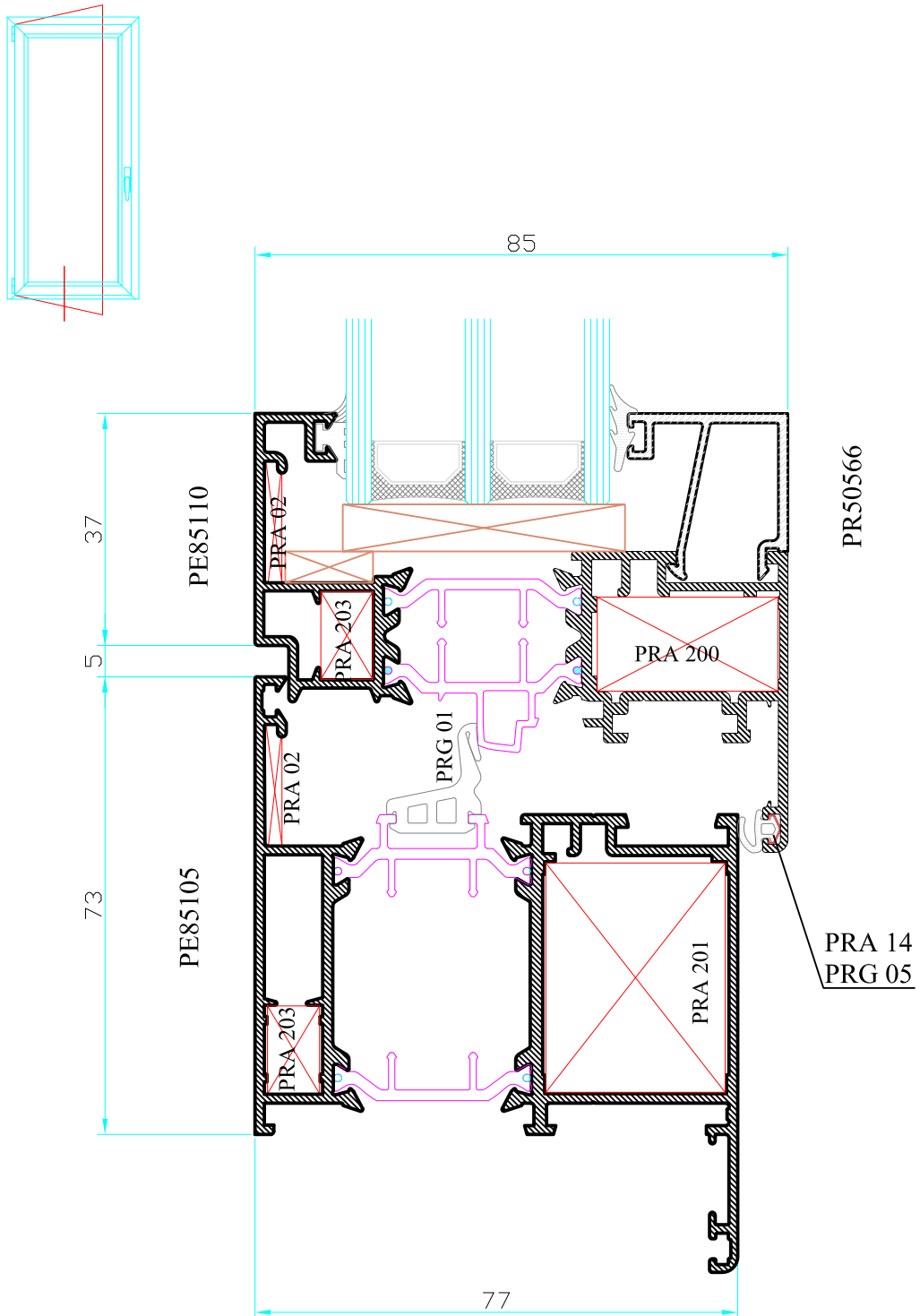
TIPIČNI PRESJECI



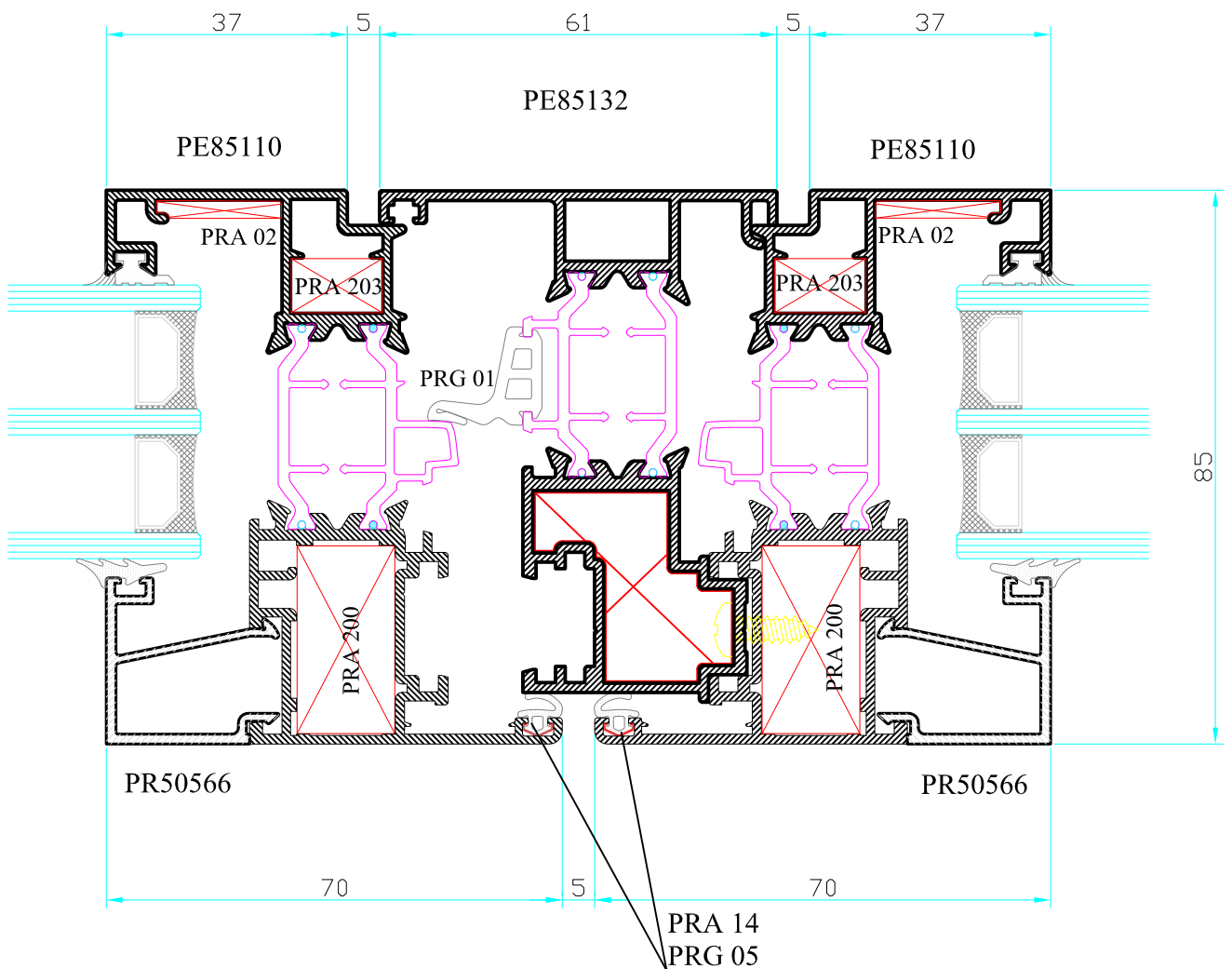
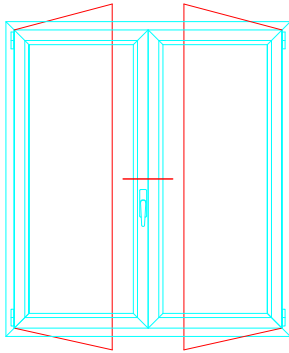
TIPIČNI PRESJECI



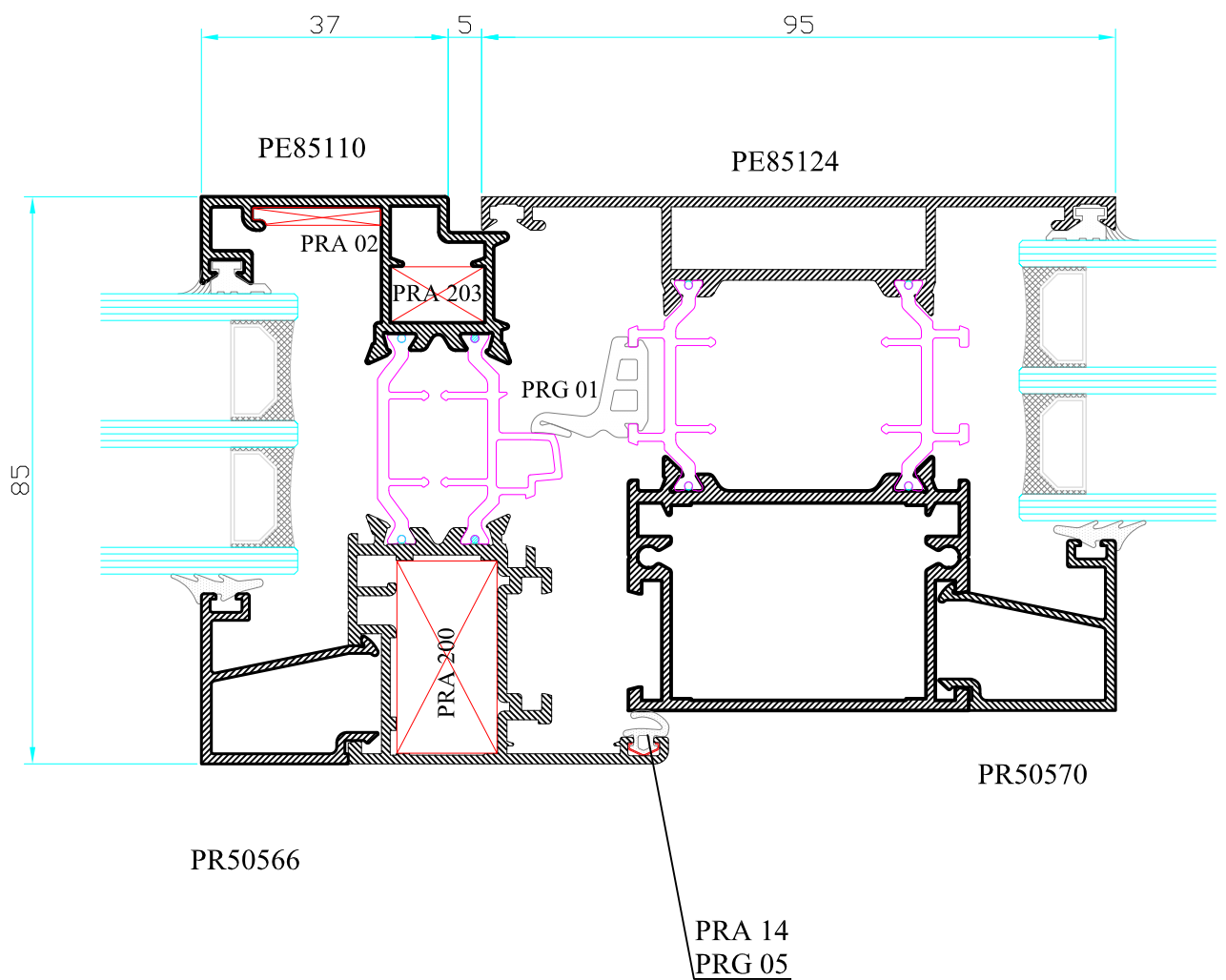
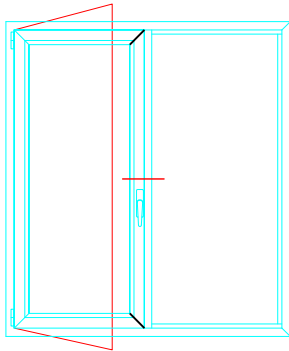
TIPIČNI PRESJECI



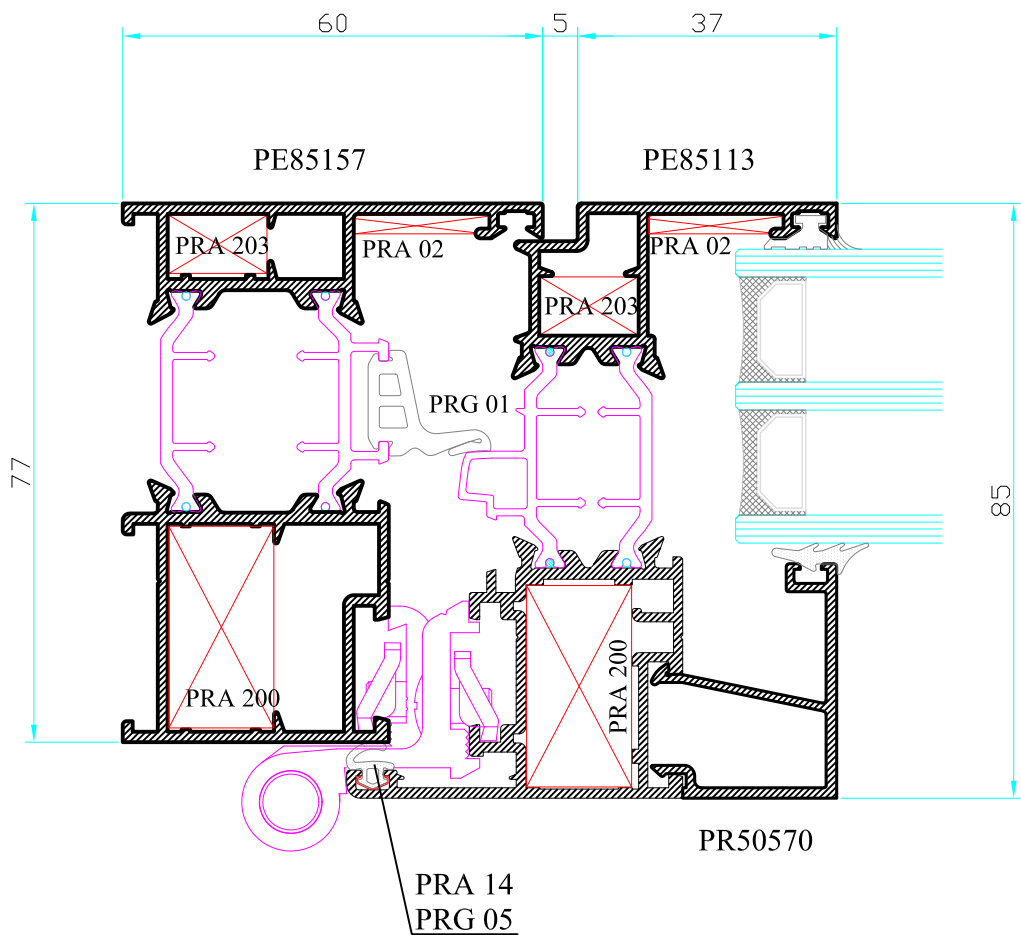
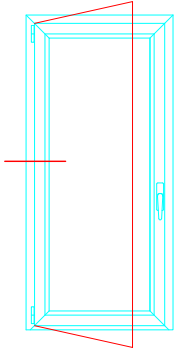
TIPIČNI PRESJECI



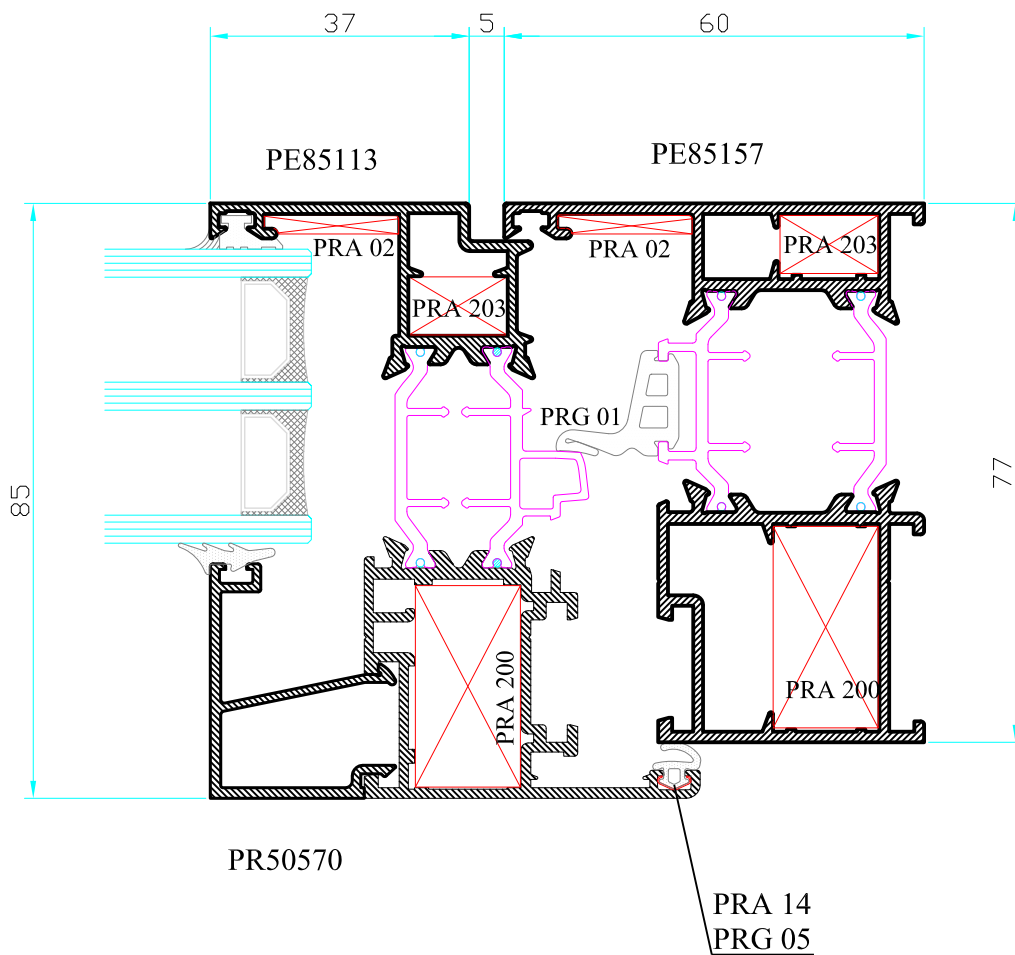
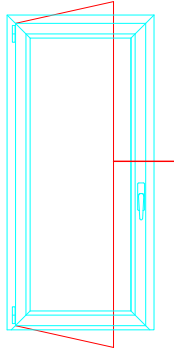
TIPIČNI PRESJECI



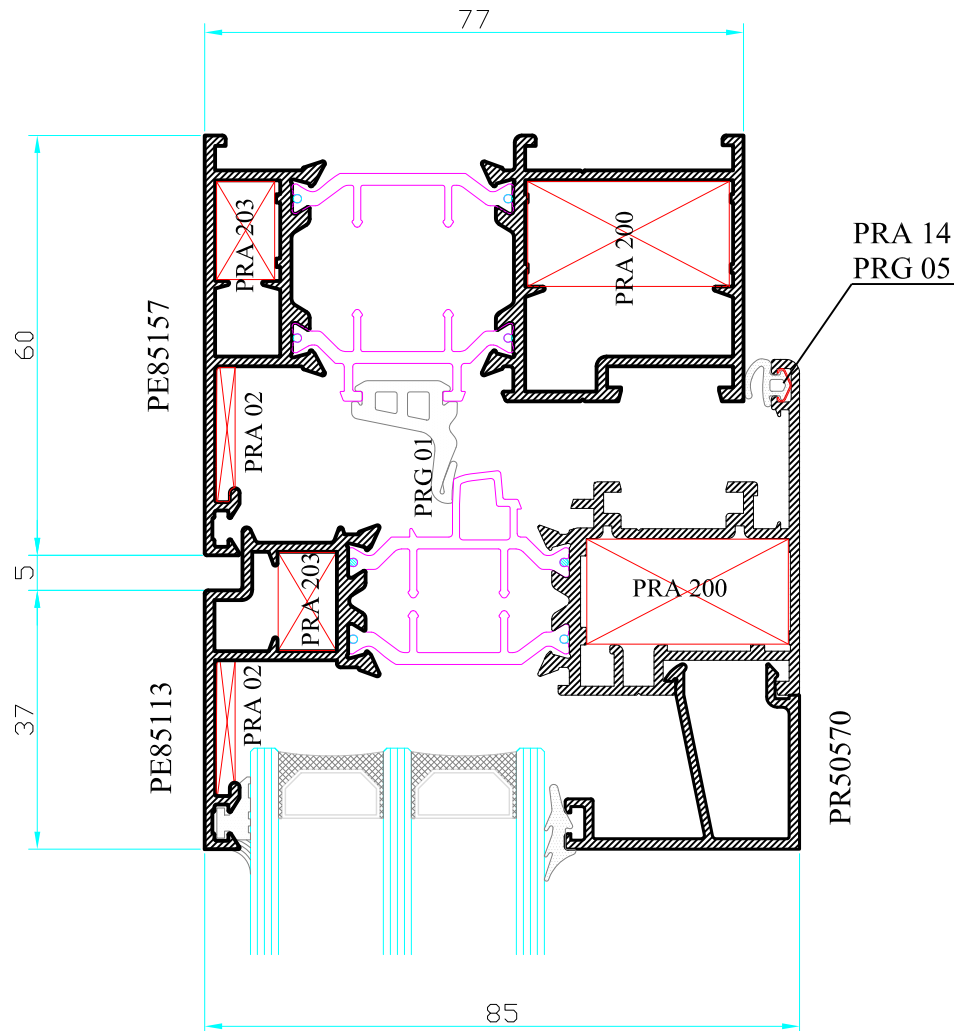
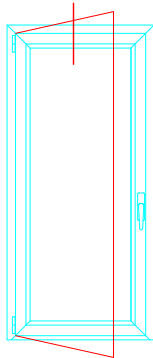
TIPIČNI PRESJECI



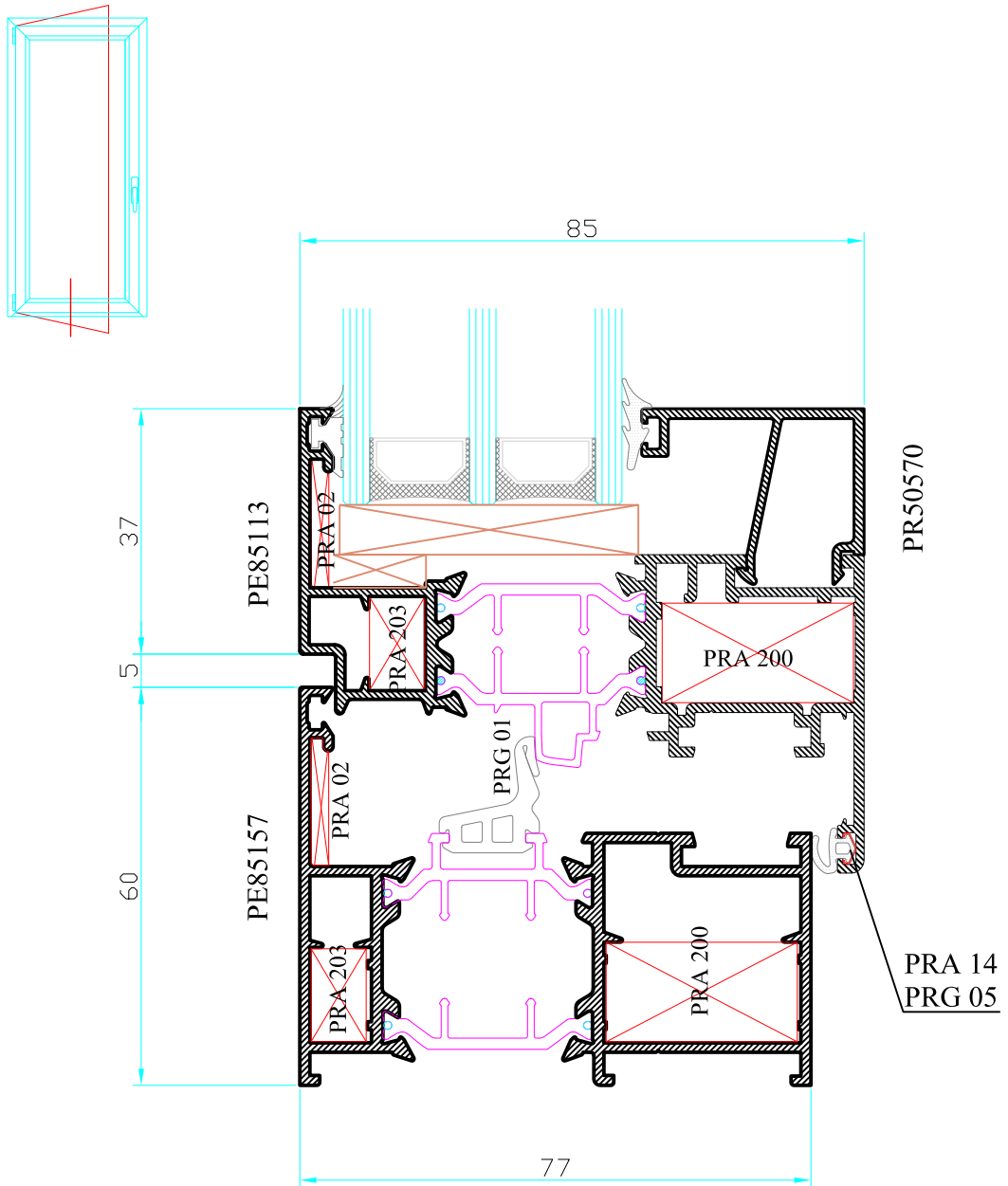
TIPIČNI PRESJECI



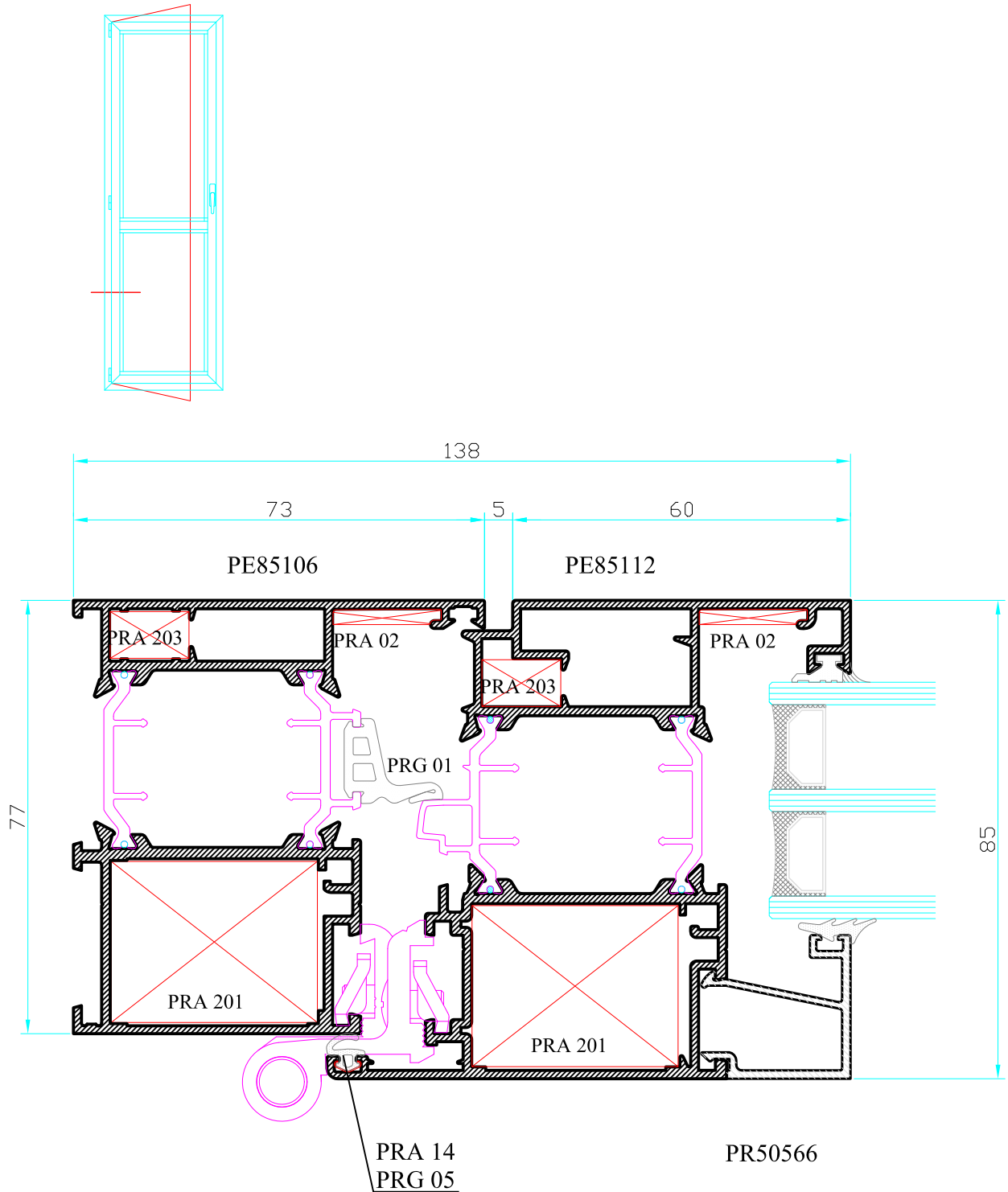
TIPIČNI PRESJECI



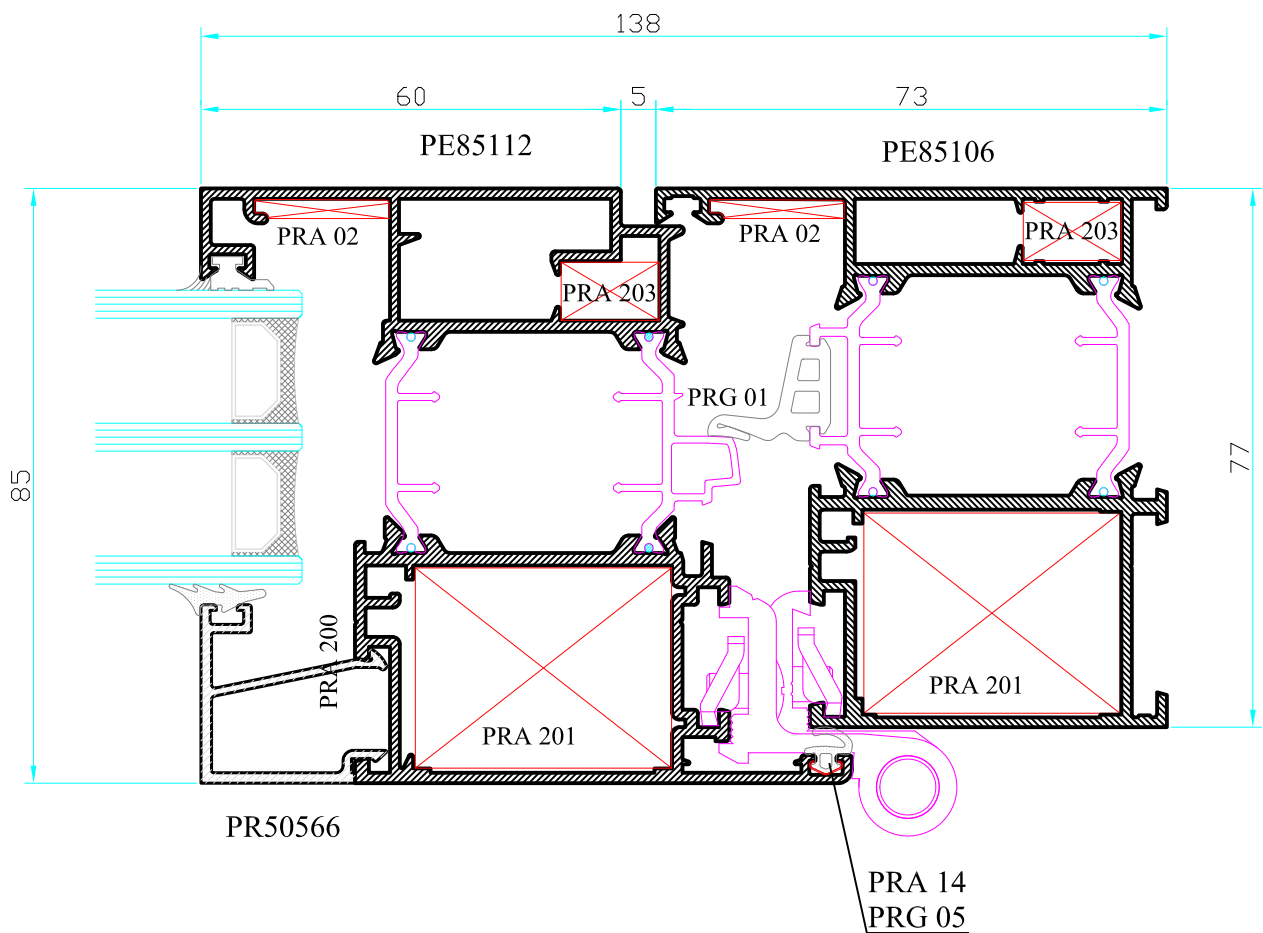
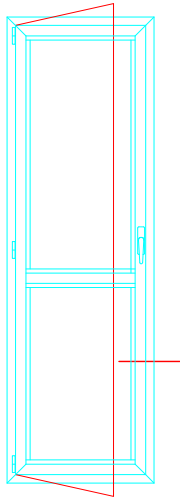
TIPIČNI PRESJECI



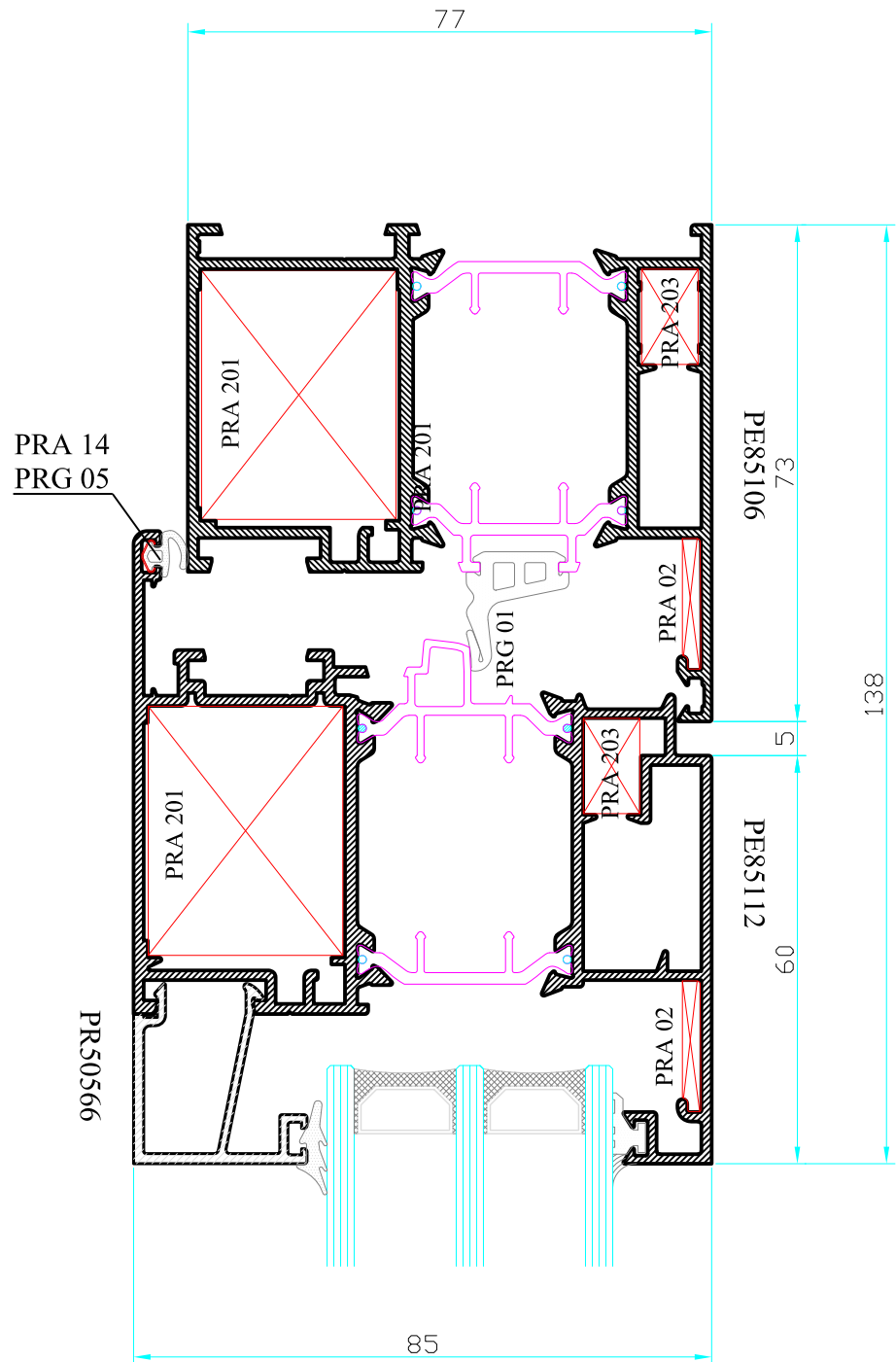
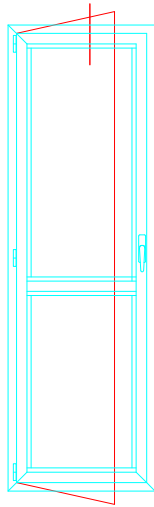
TIPIČNI PRESJECI



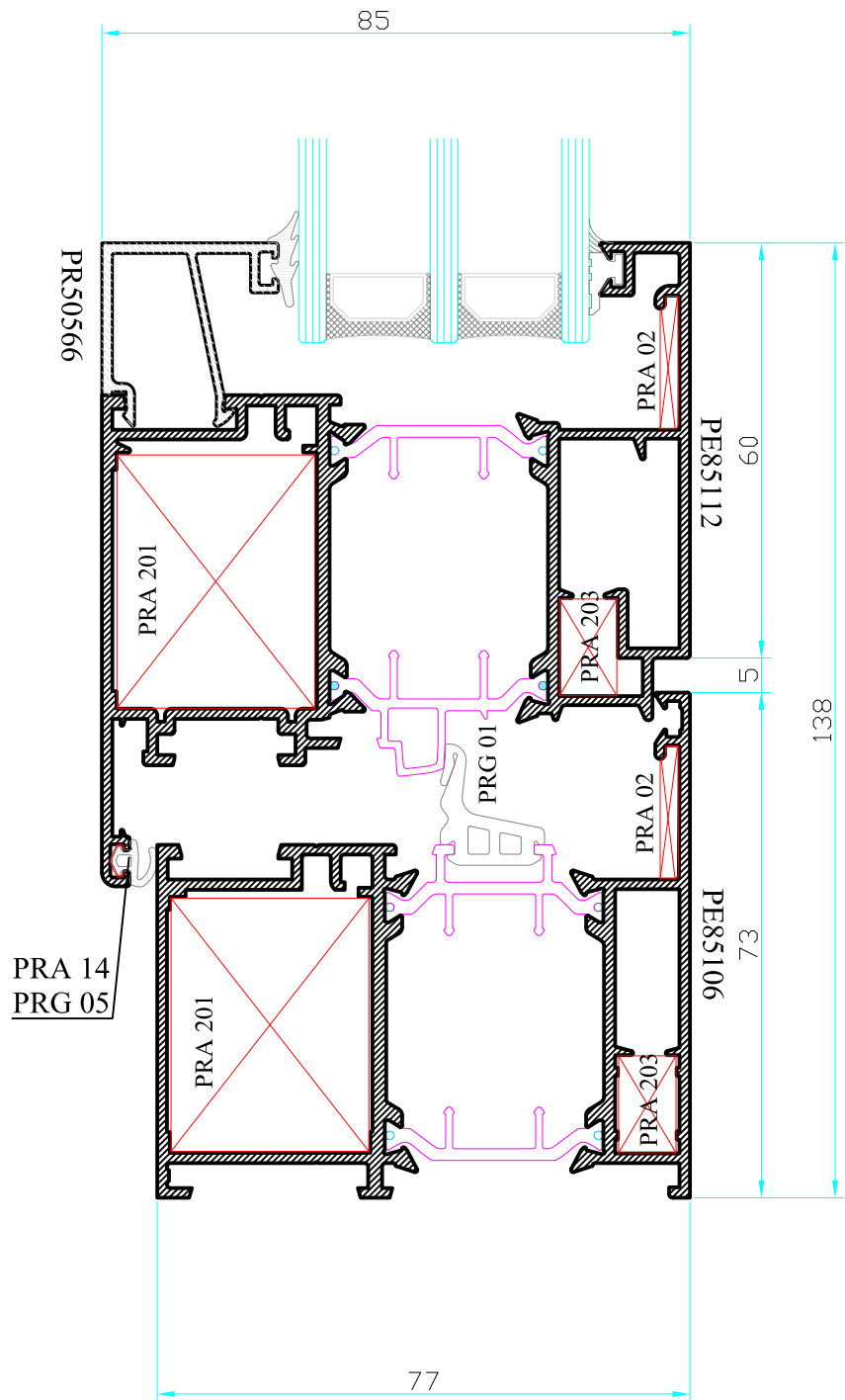
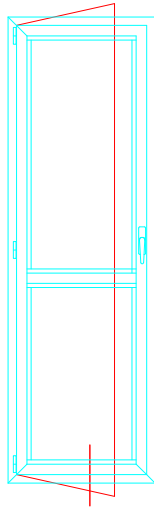
TIPIČNI PRESJECI



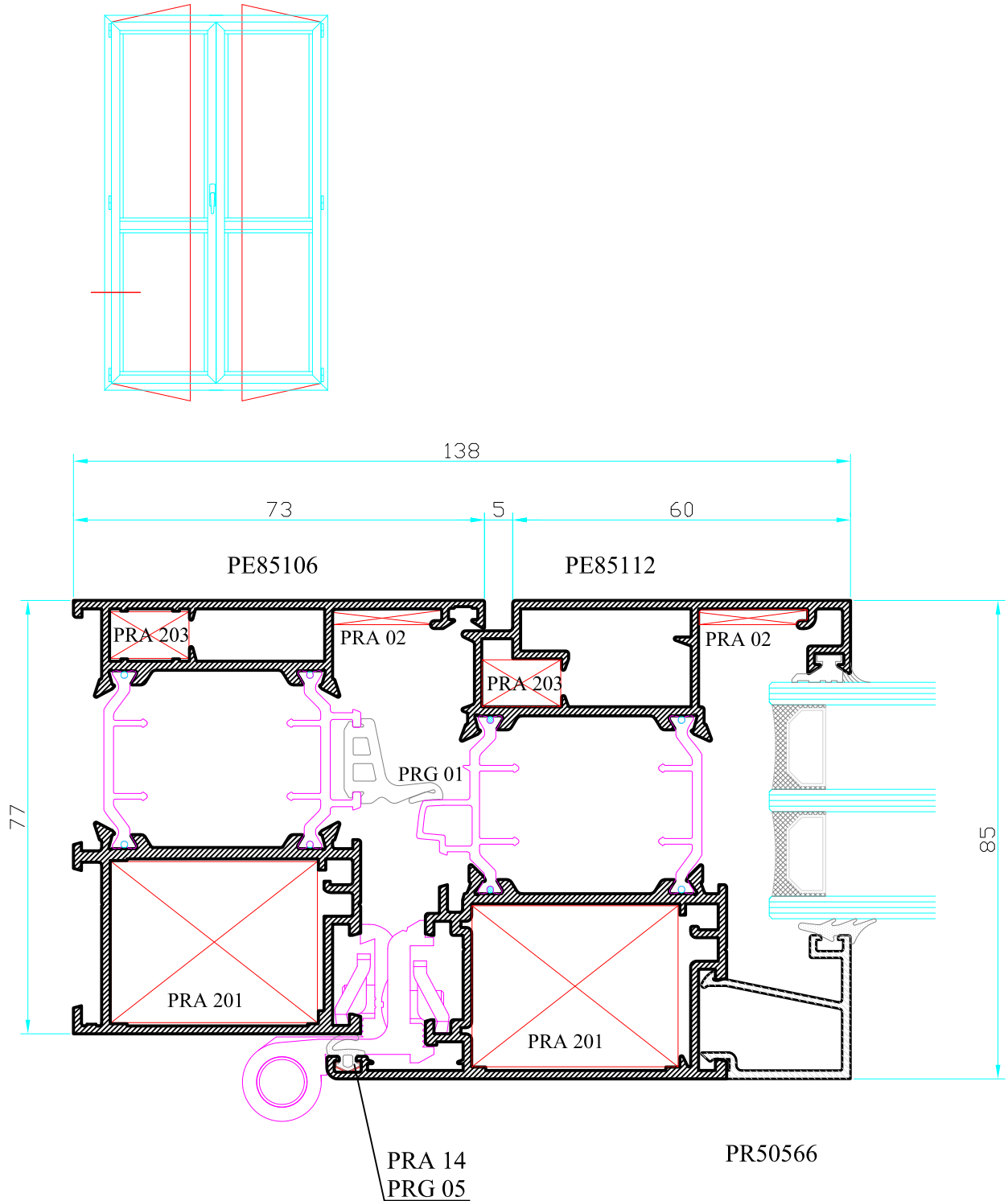
TIPIČNI PRESJECI



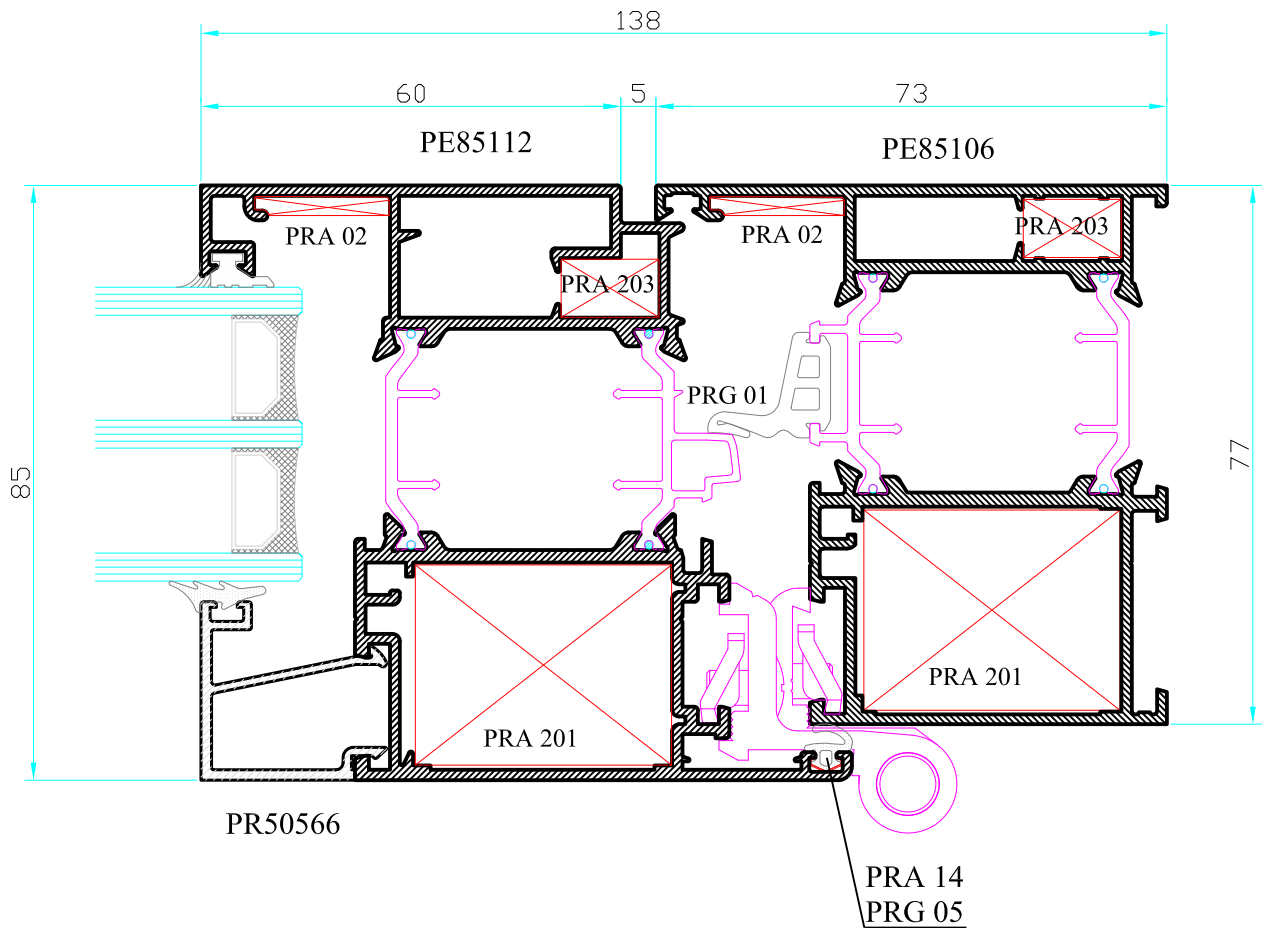
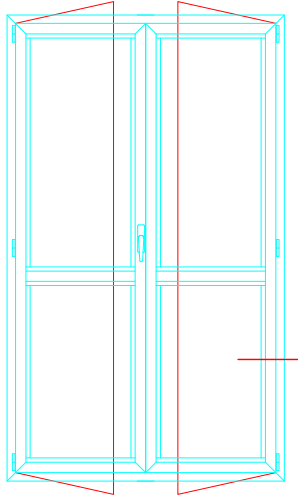
TIPIČNI PRESJECI



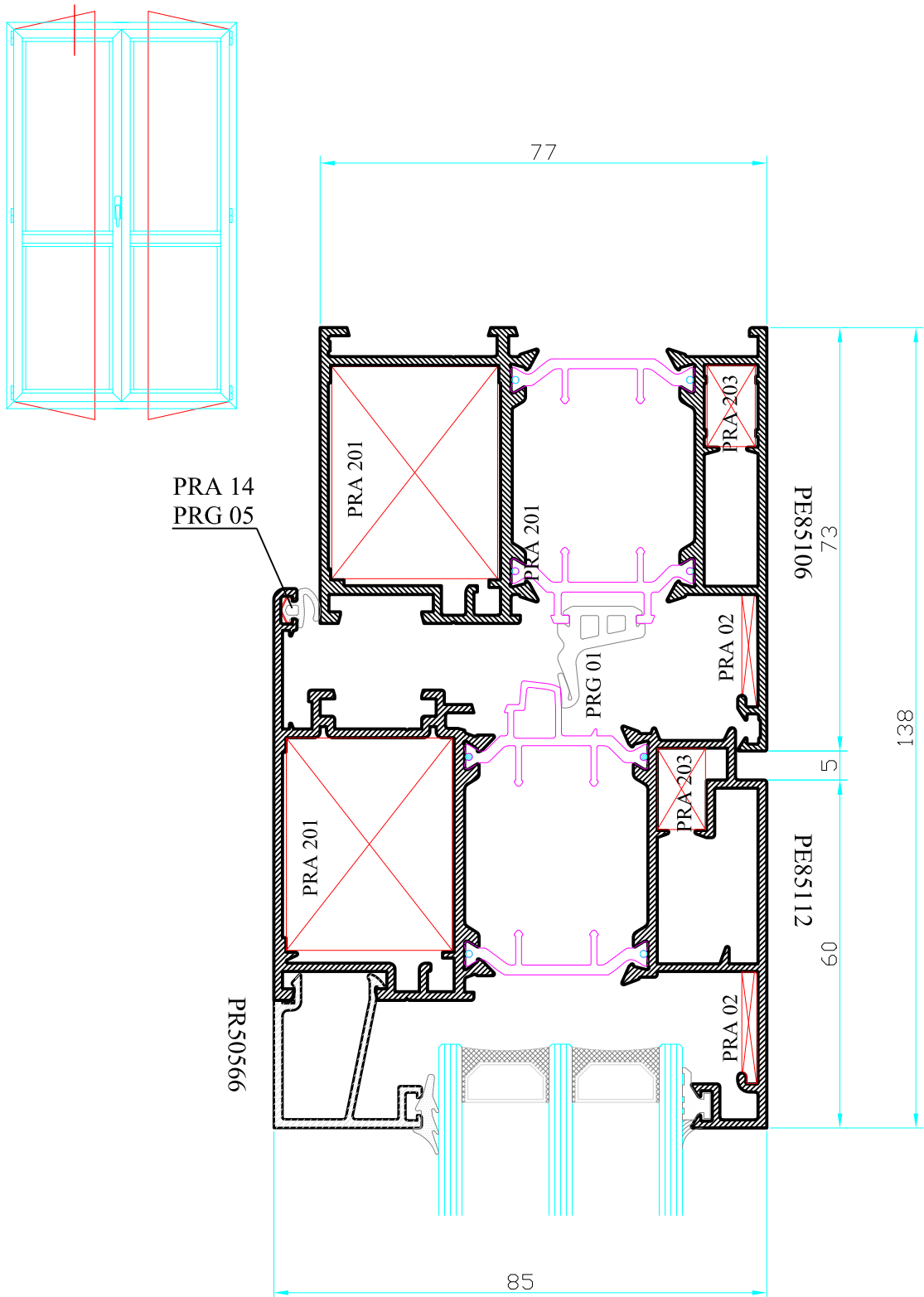
TIPIČNI PRESJECI



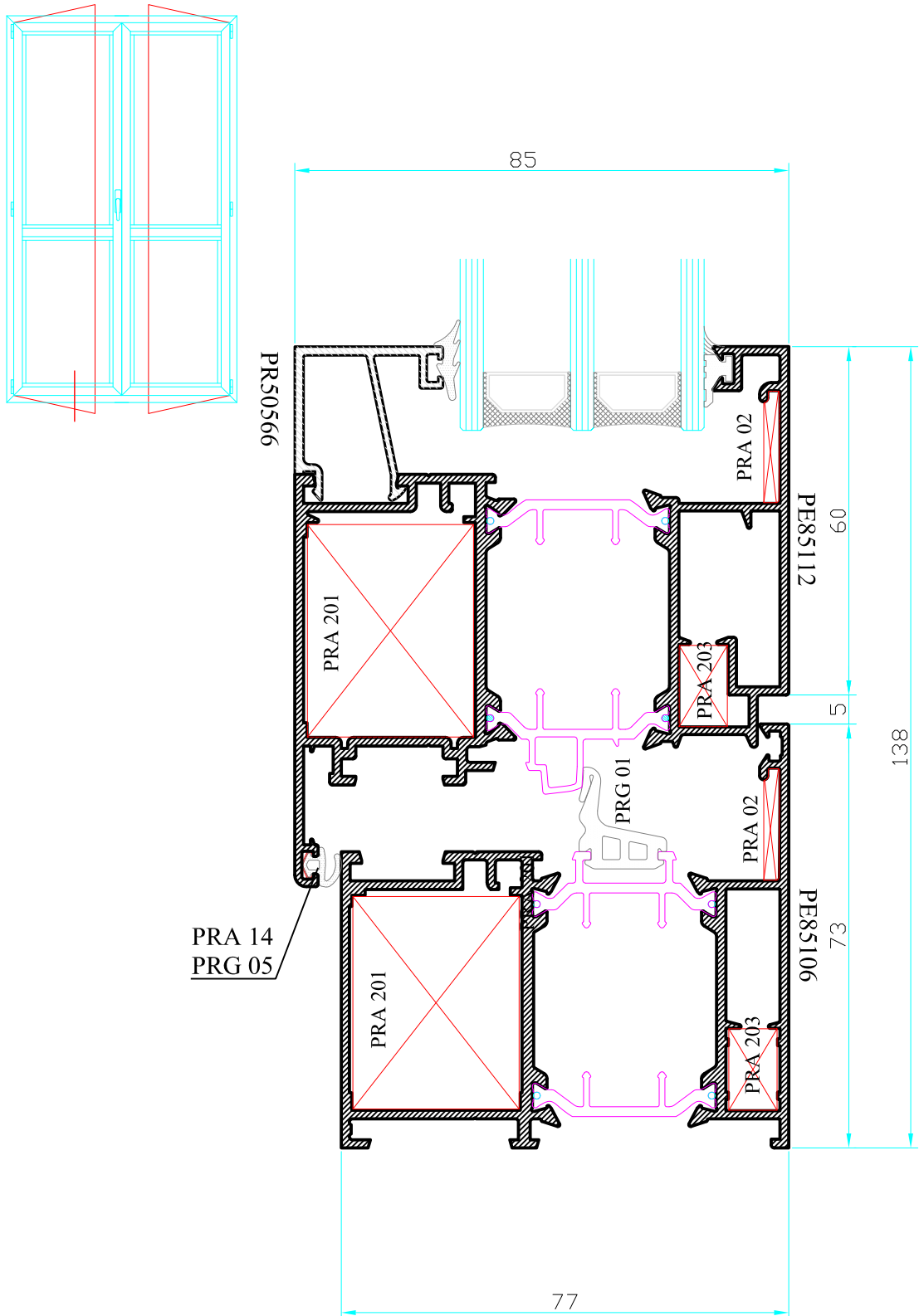
TIPIČNI PRESJECI



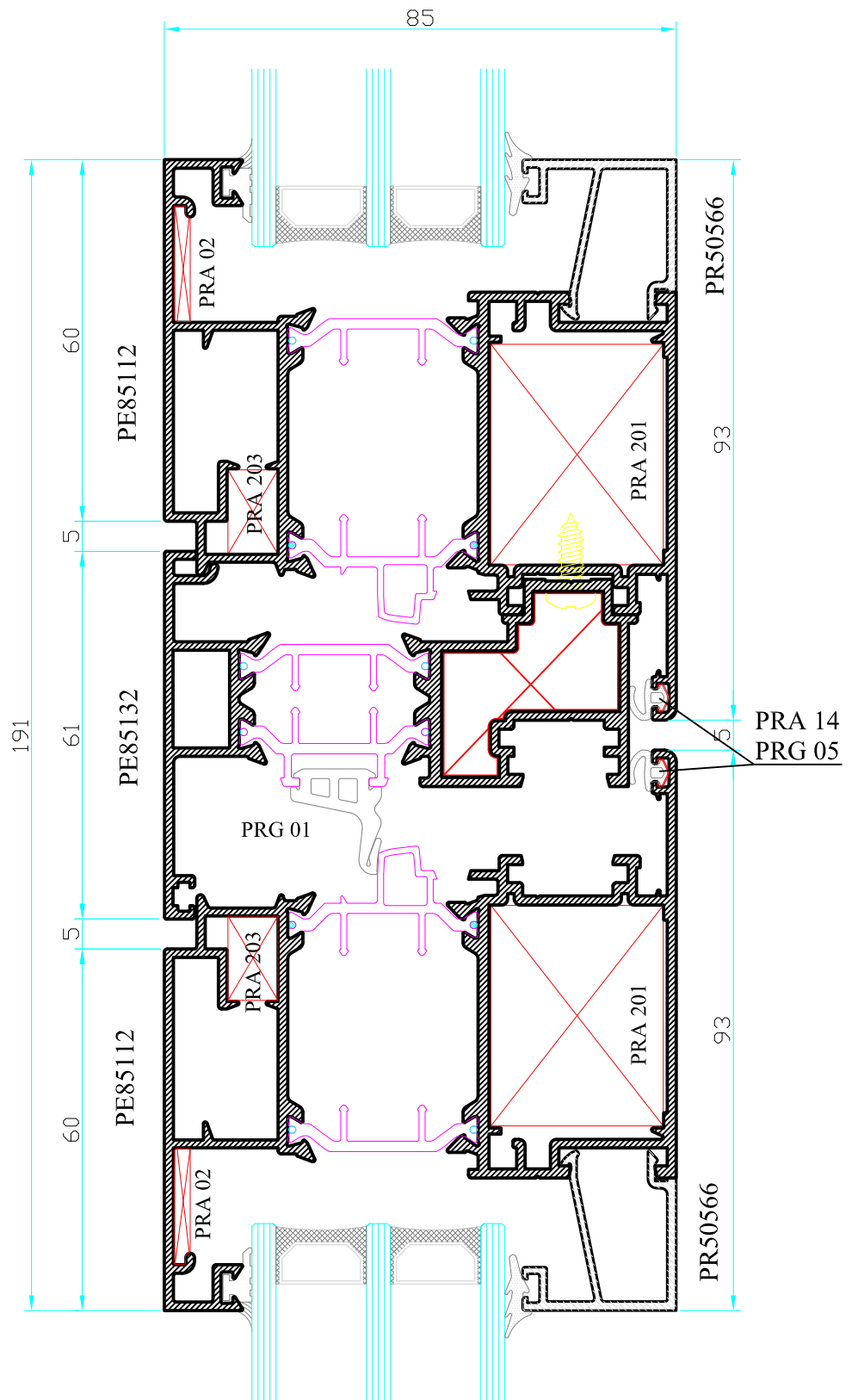
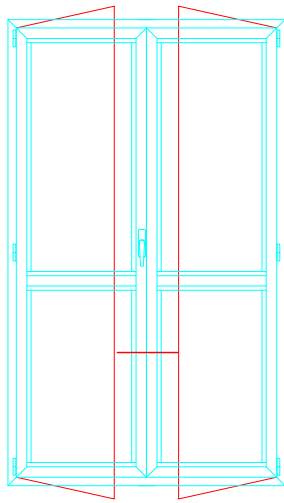
TIPIČNI PRESJECI



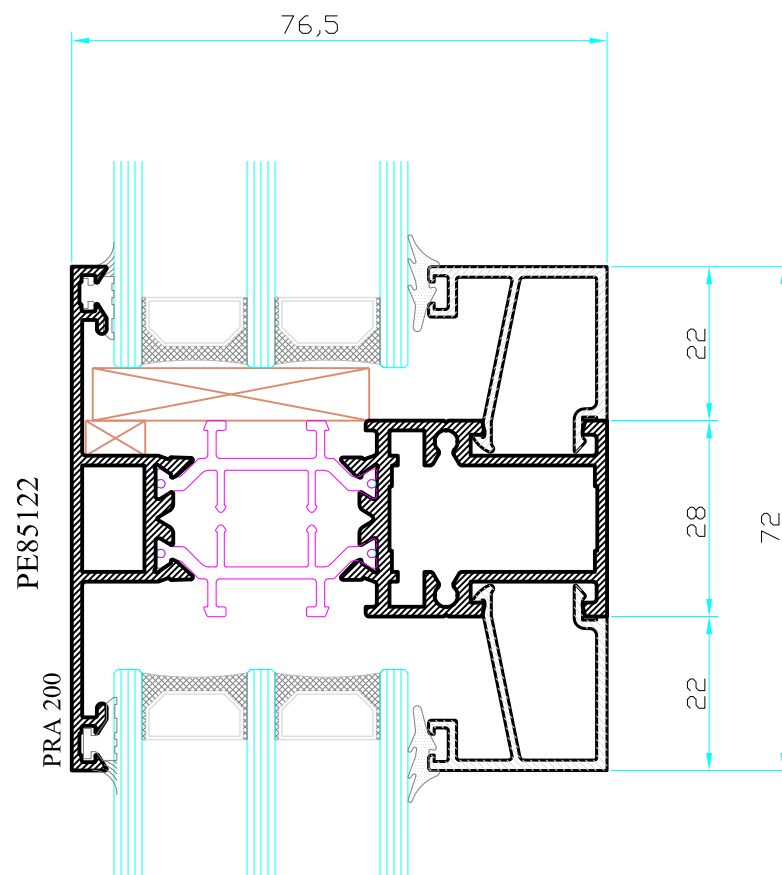
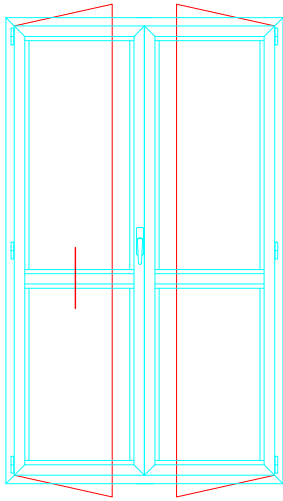
TIPIČNI PRESJECI



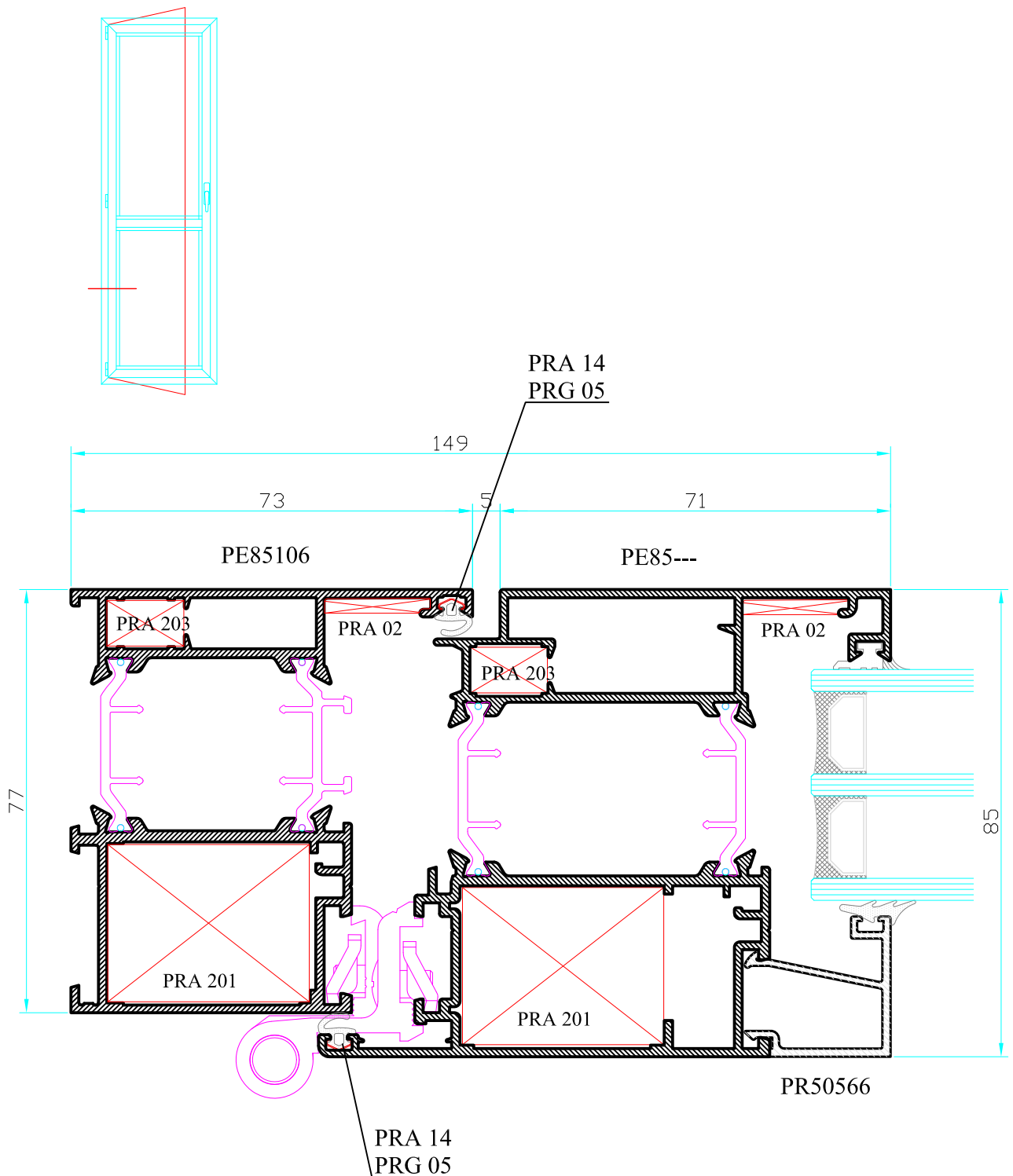
TIPIČNI PRESJECI



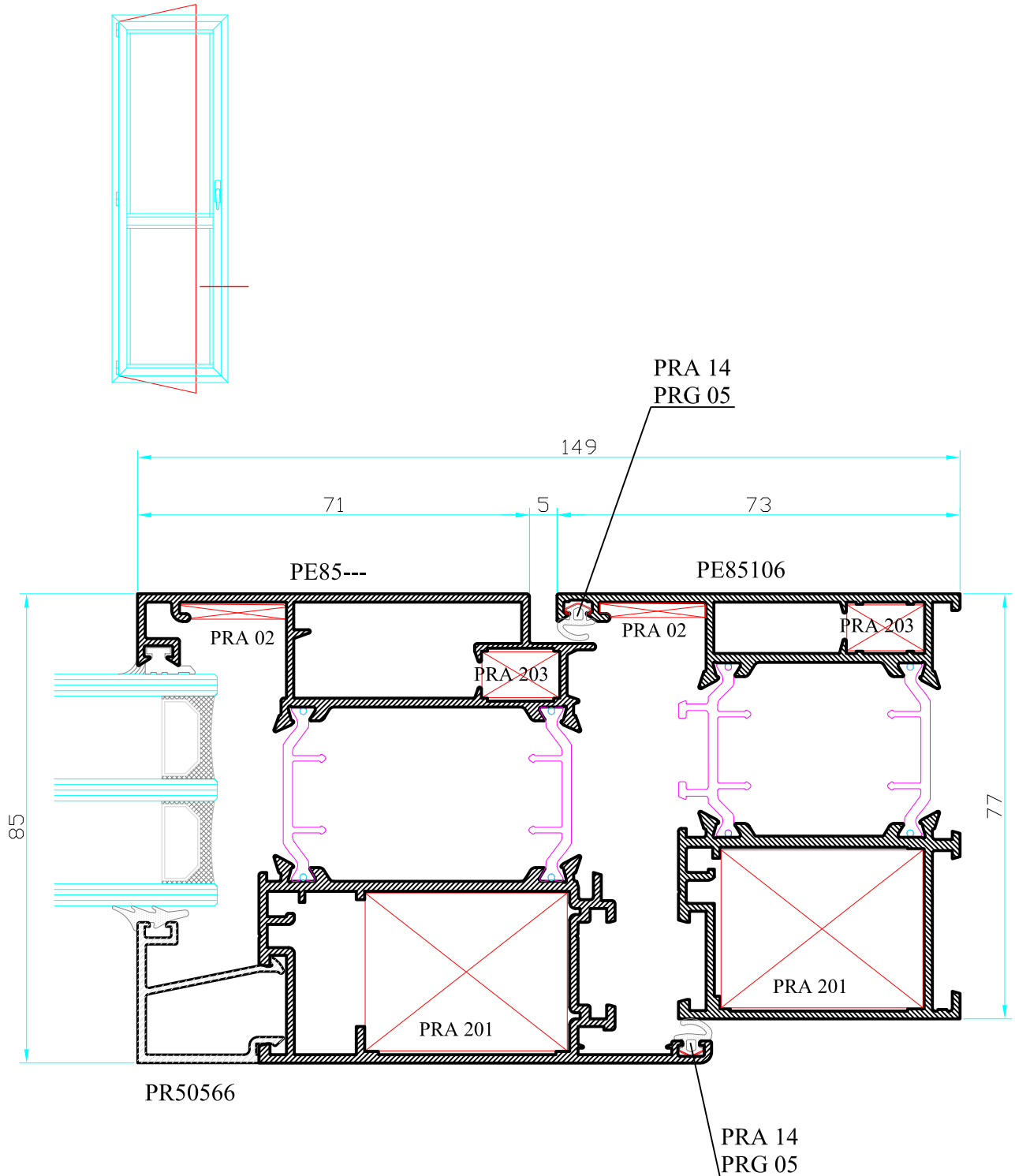
TIPIČNI PRESJECI



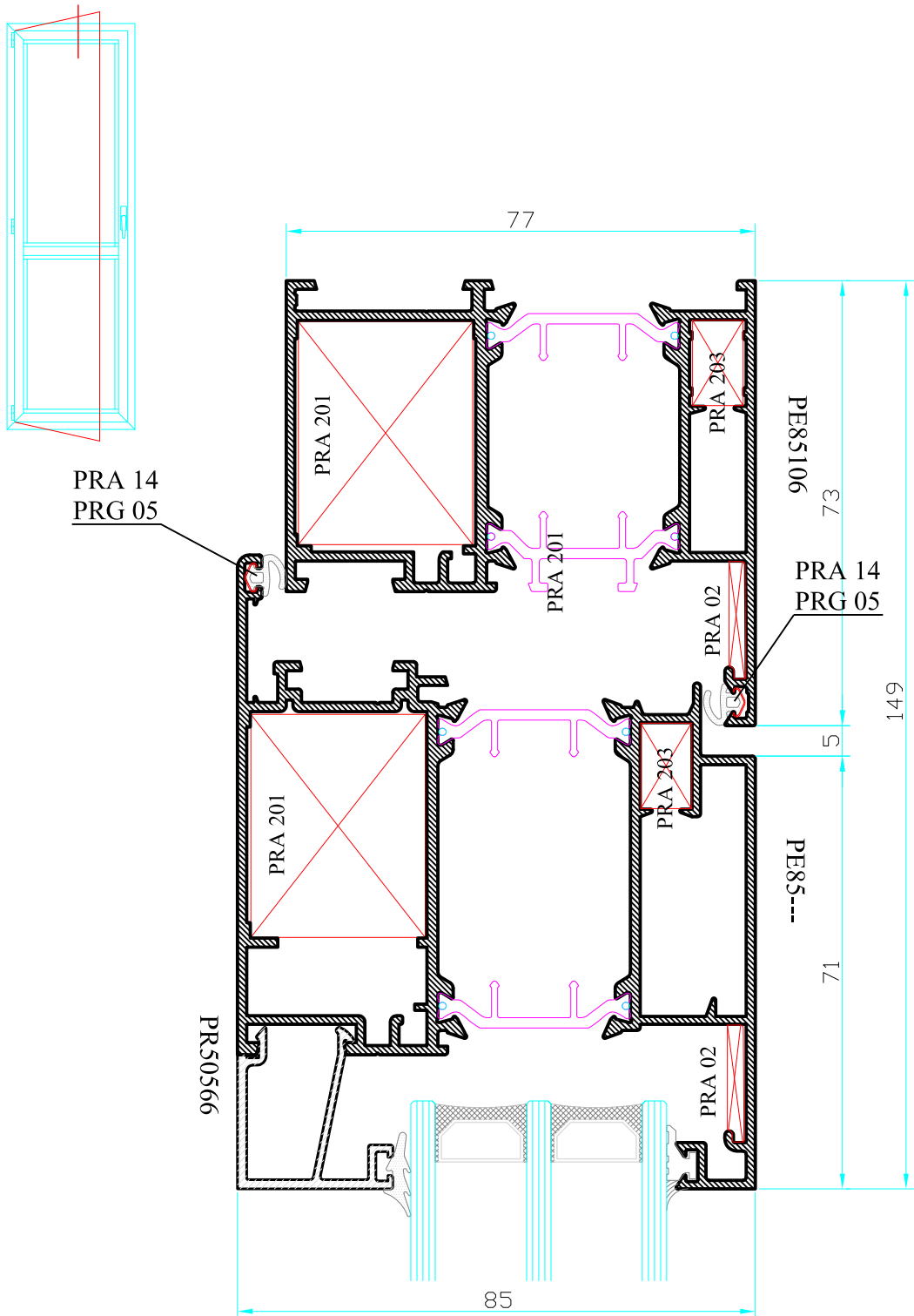
TIPIČNI PRESJECI



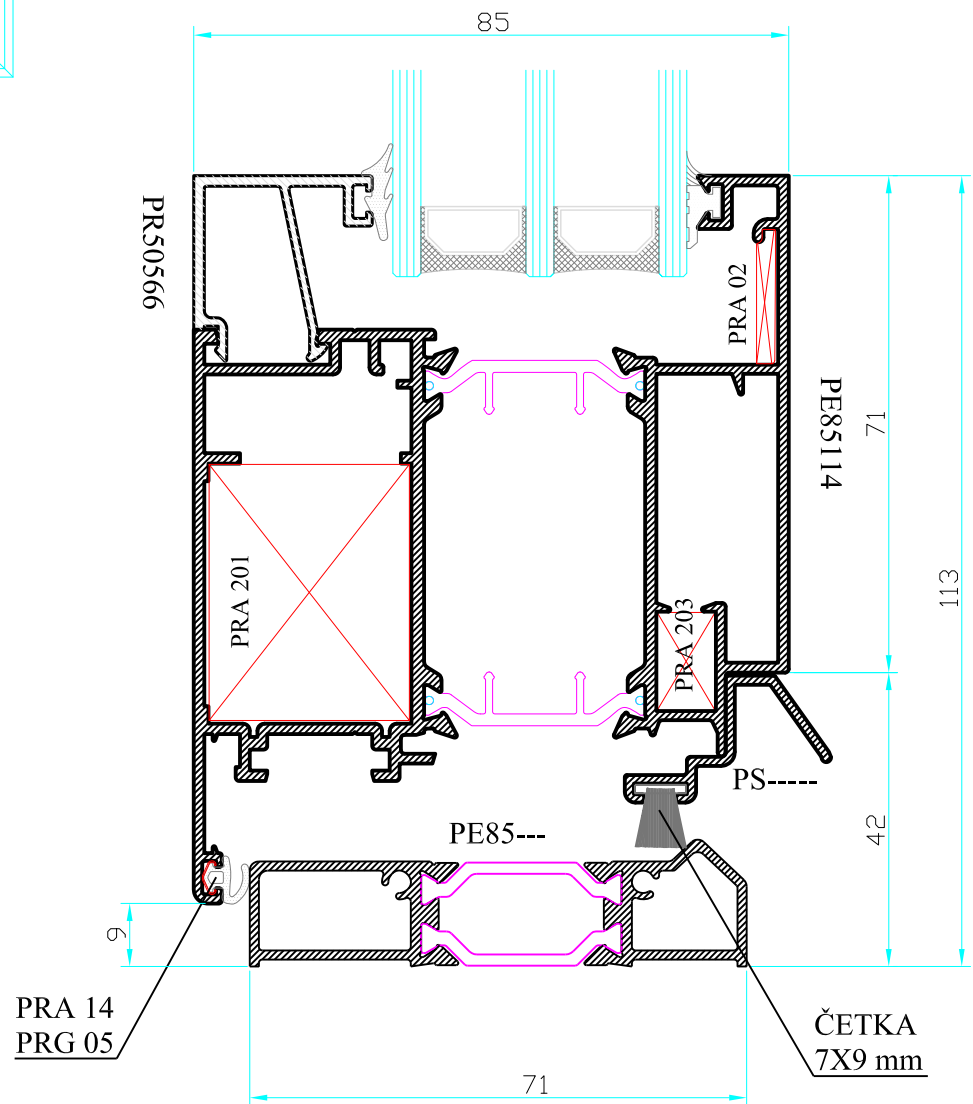
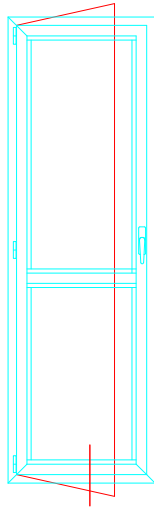
TIPIČNI PRESJECI



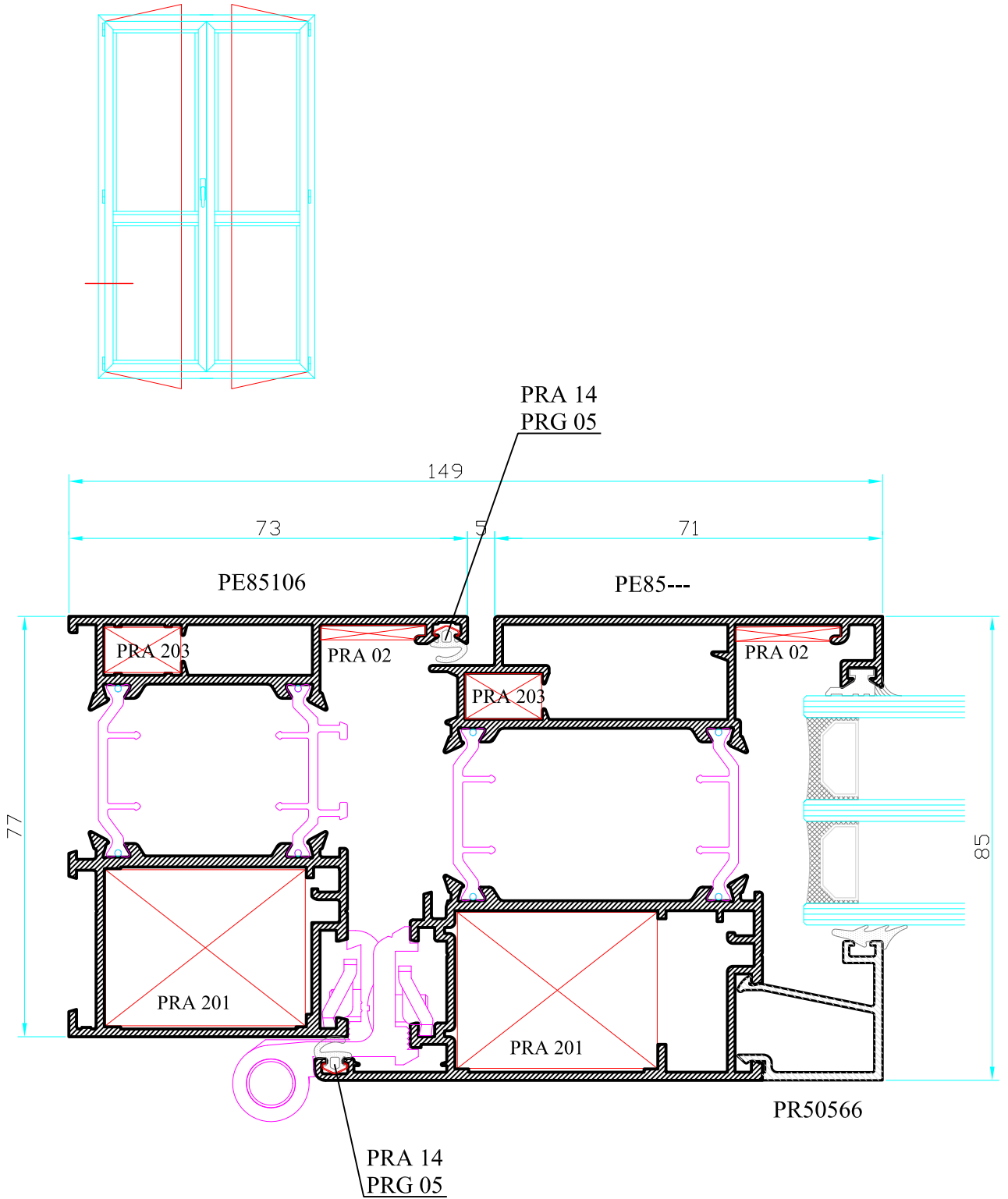
TIPIČNI PRESJECI



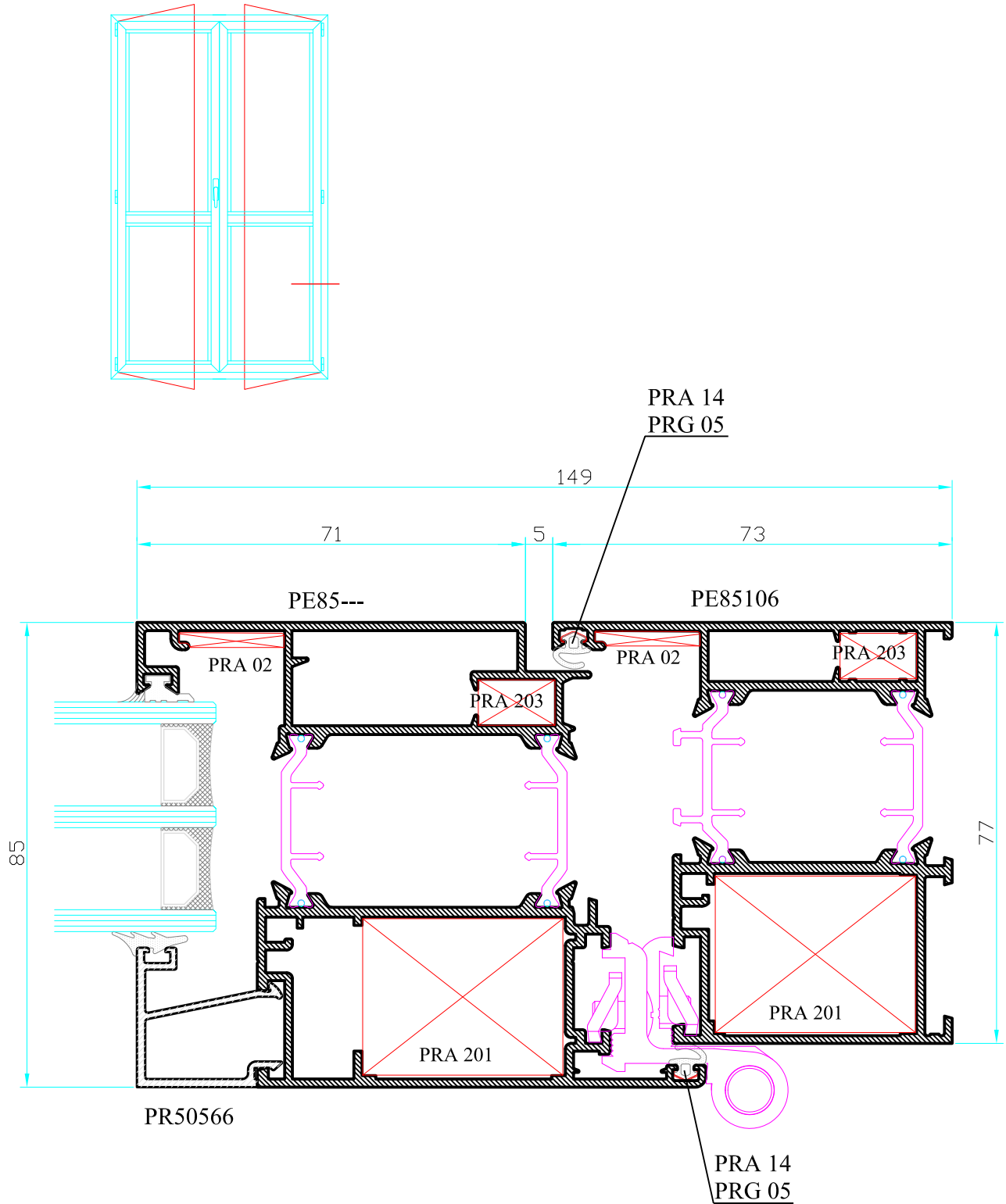
TIPIČNI PRESJECI



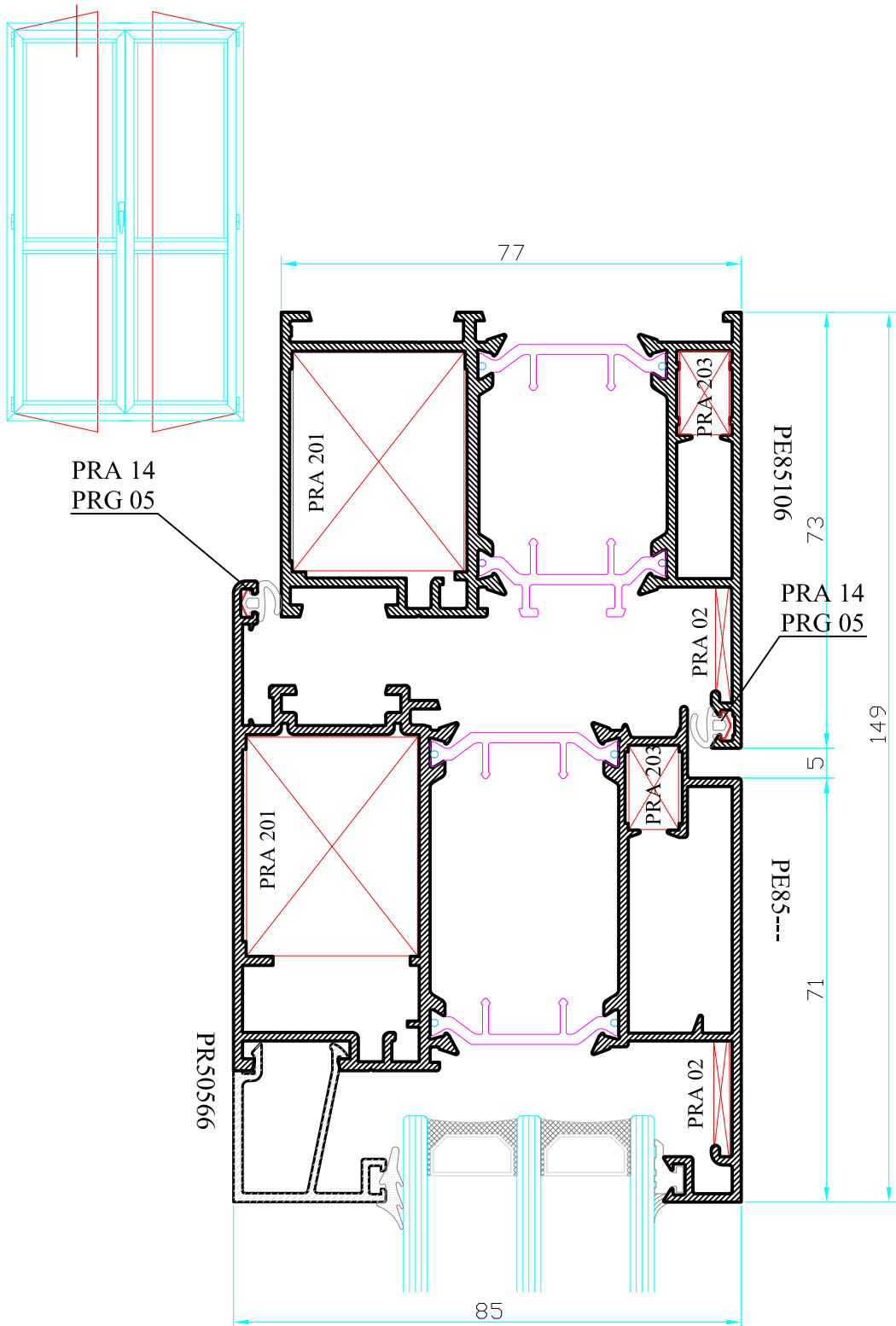
TIPIČNI PRESJECI



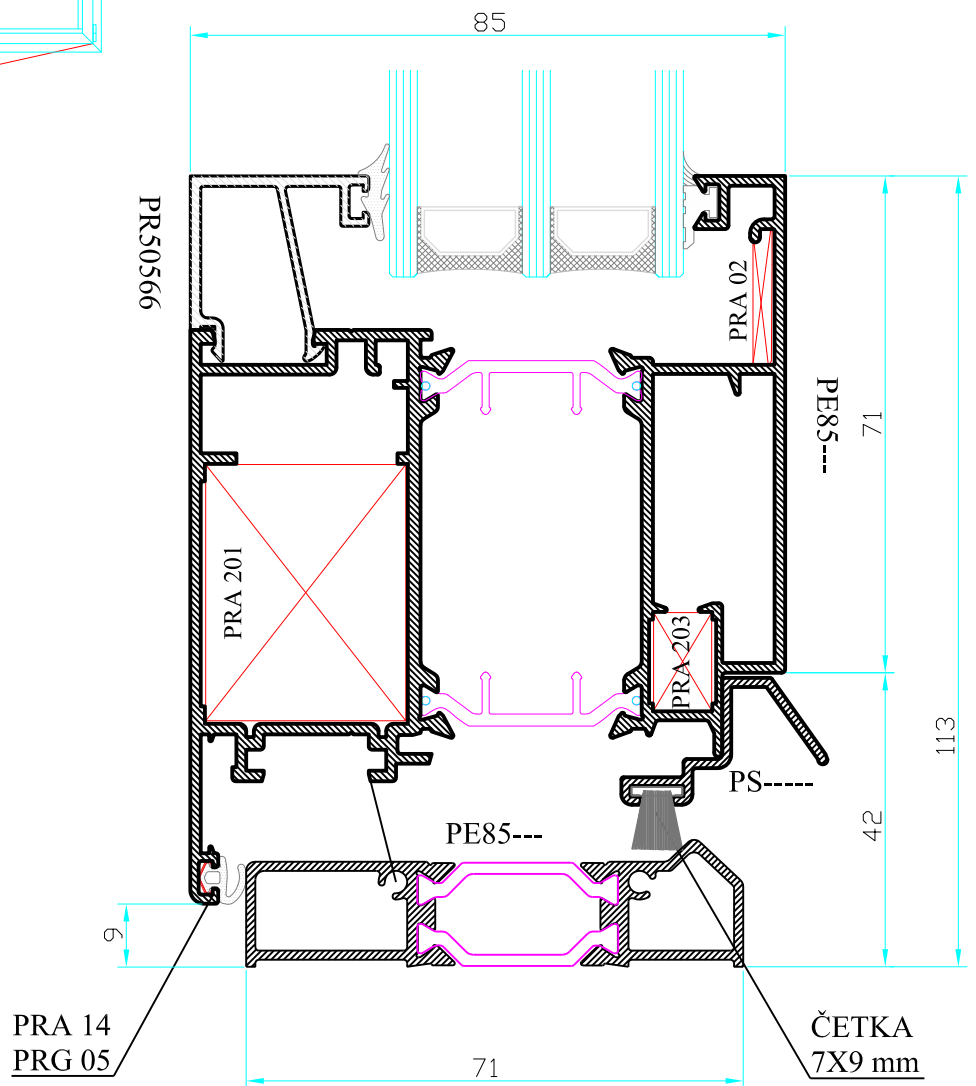
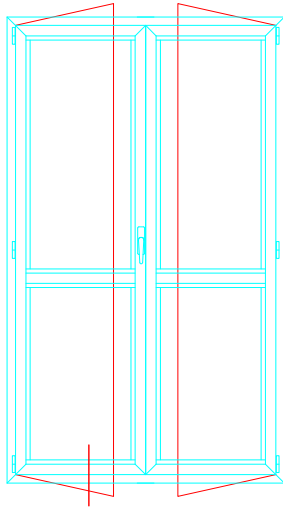
TIPIČNI PRESJECI



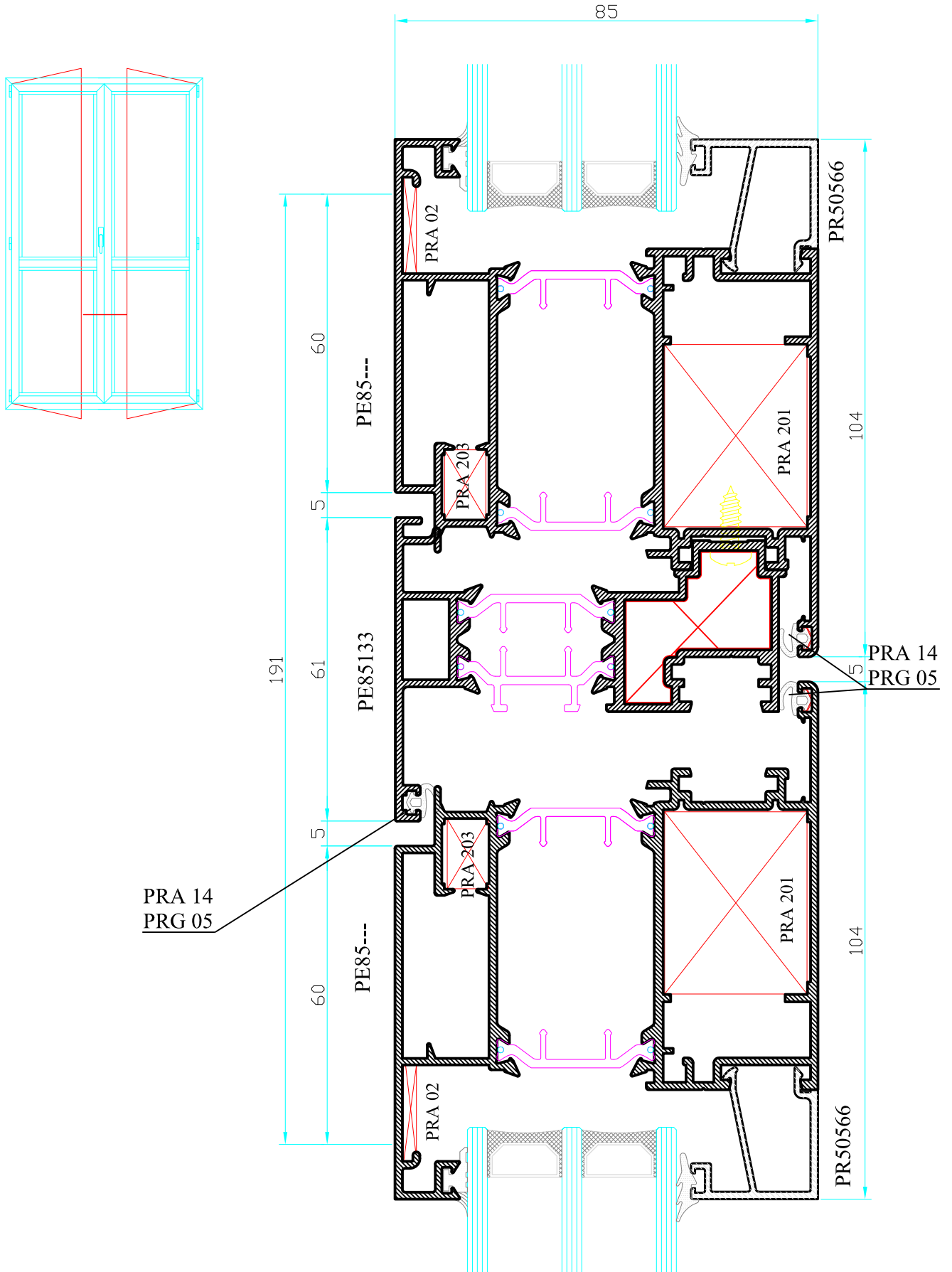
TIPIČNI PRESJECI



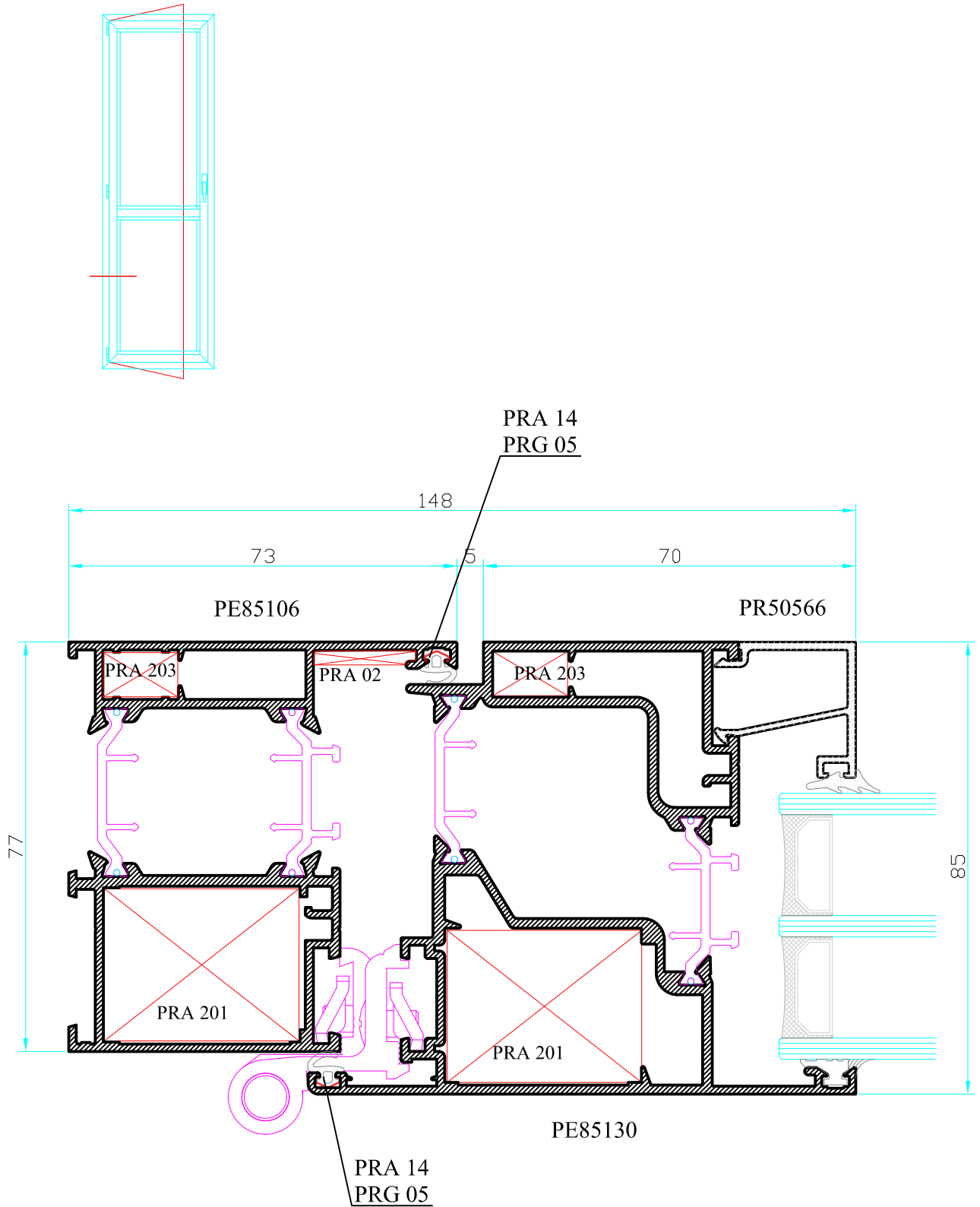
TIPIČNI PRESJECI



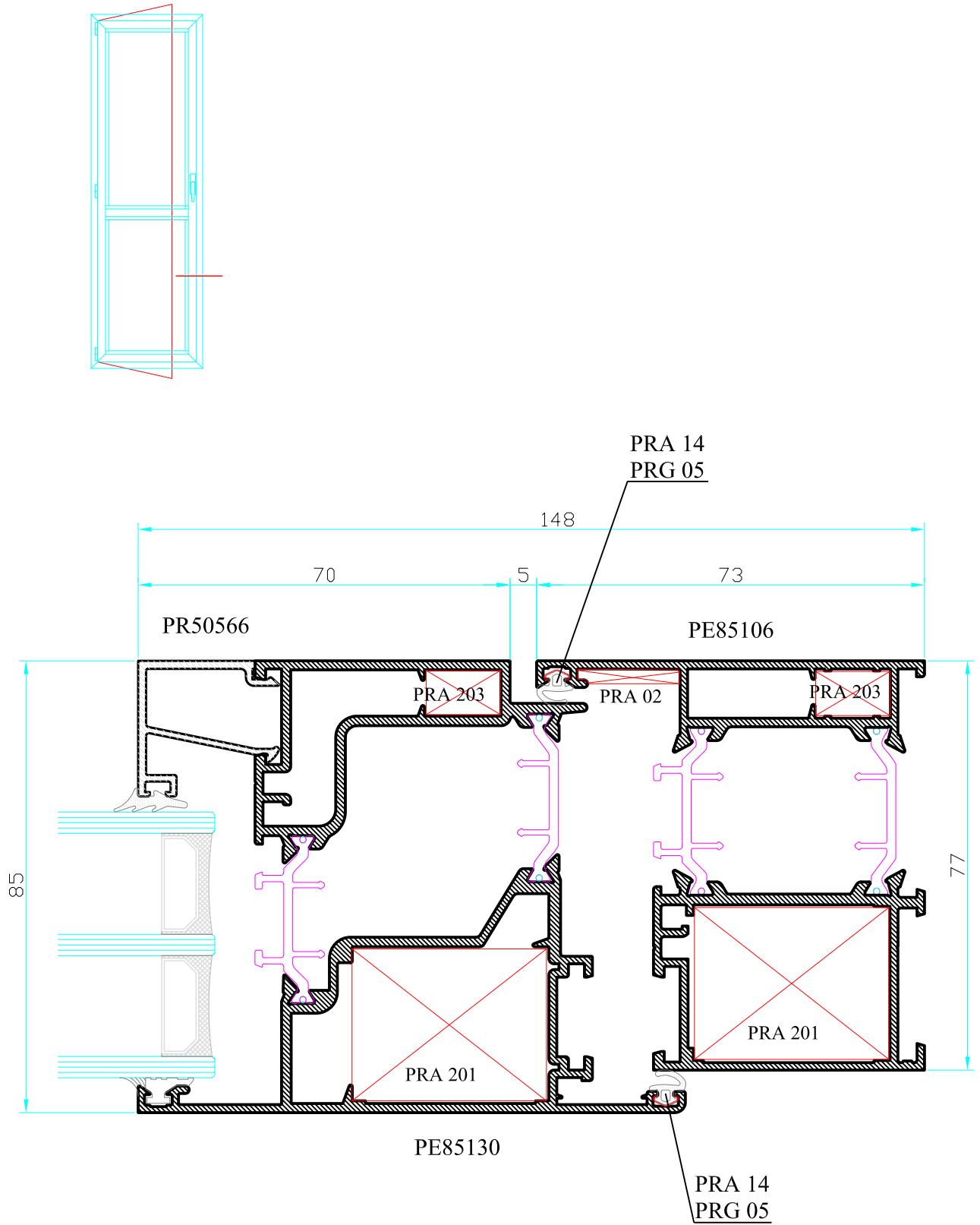
TIPIČNI PRESJECI



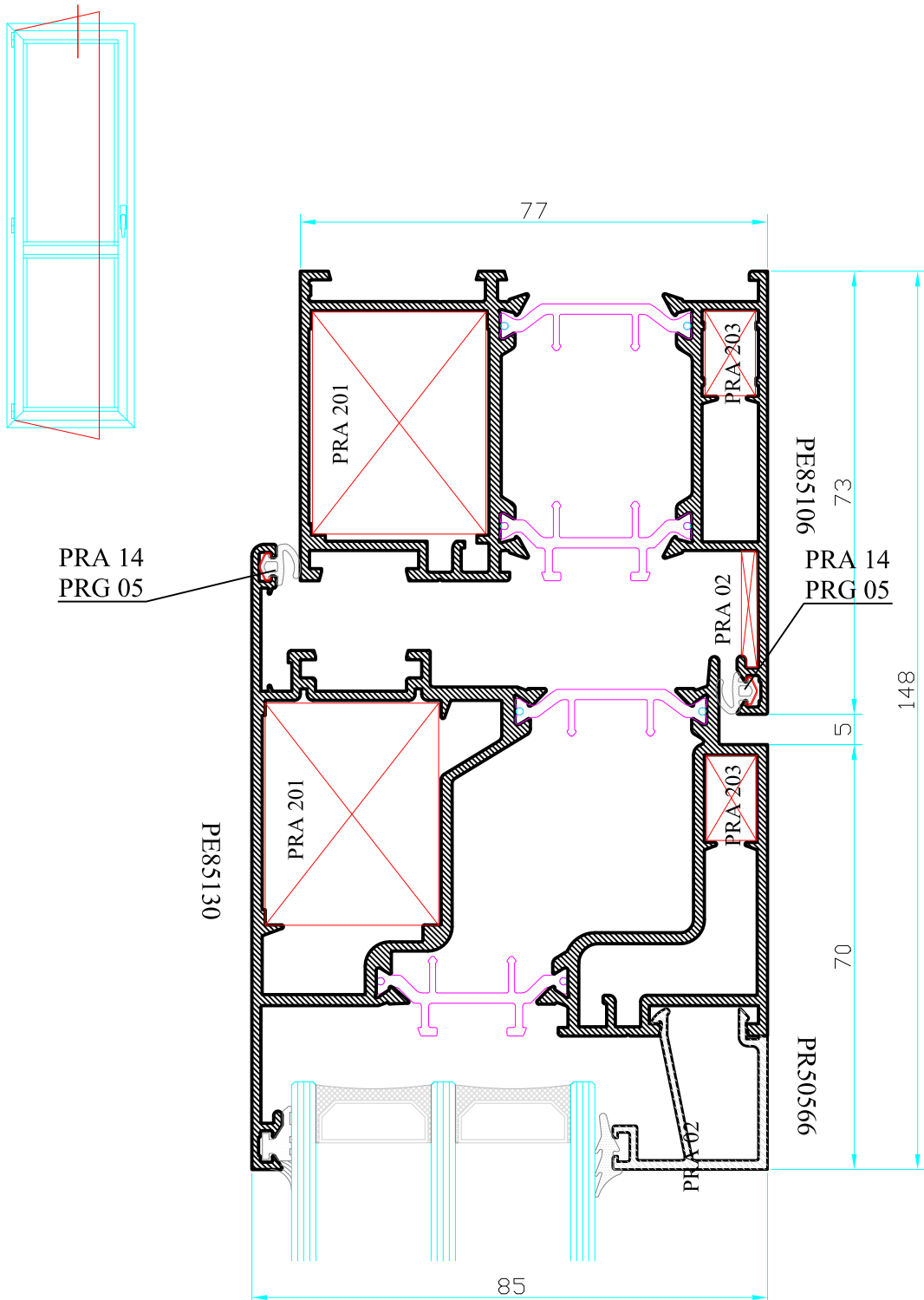
TIPIČNI PRESJECI



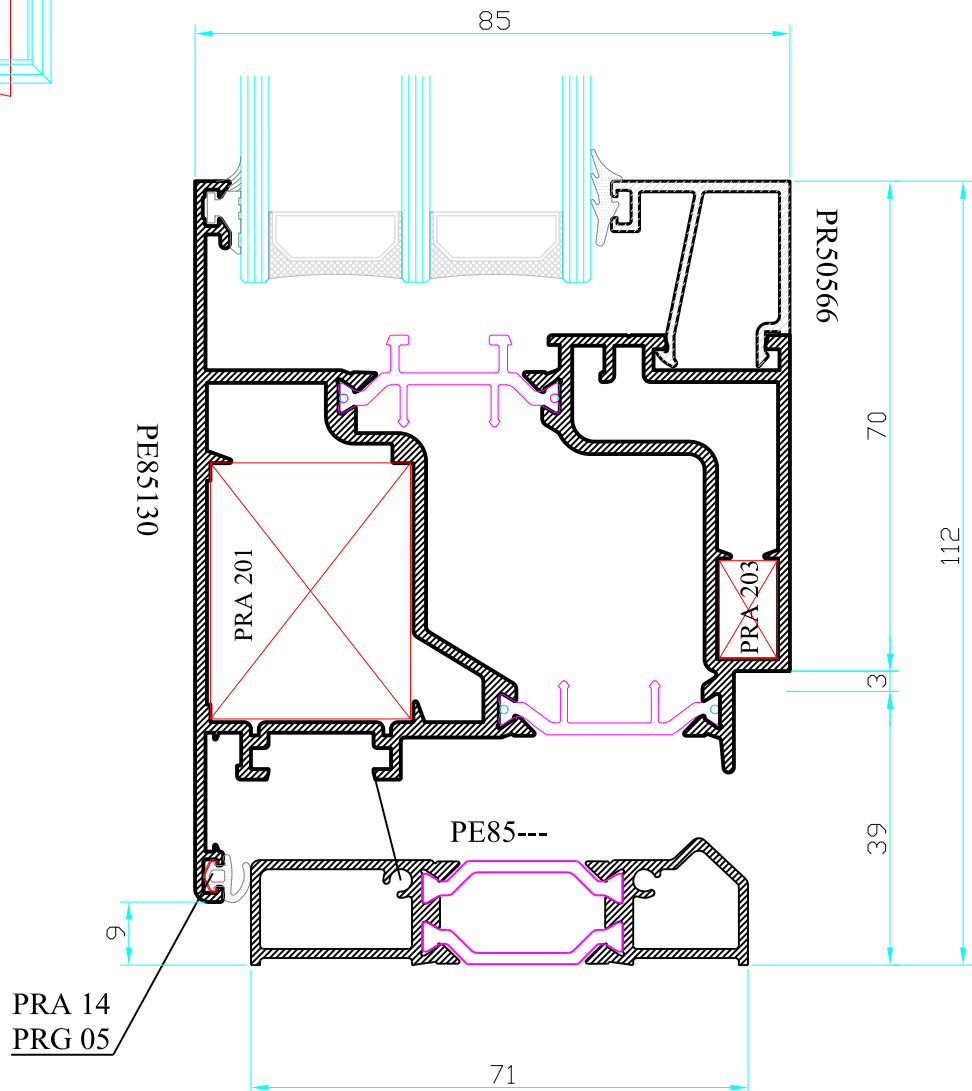
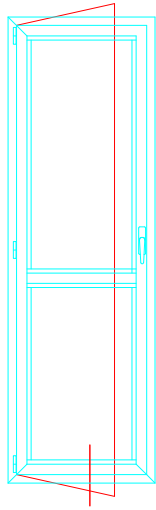
TIPIČNI PRESJECI



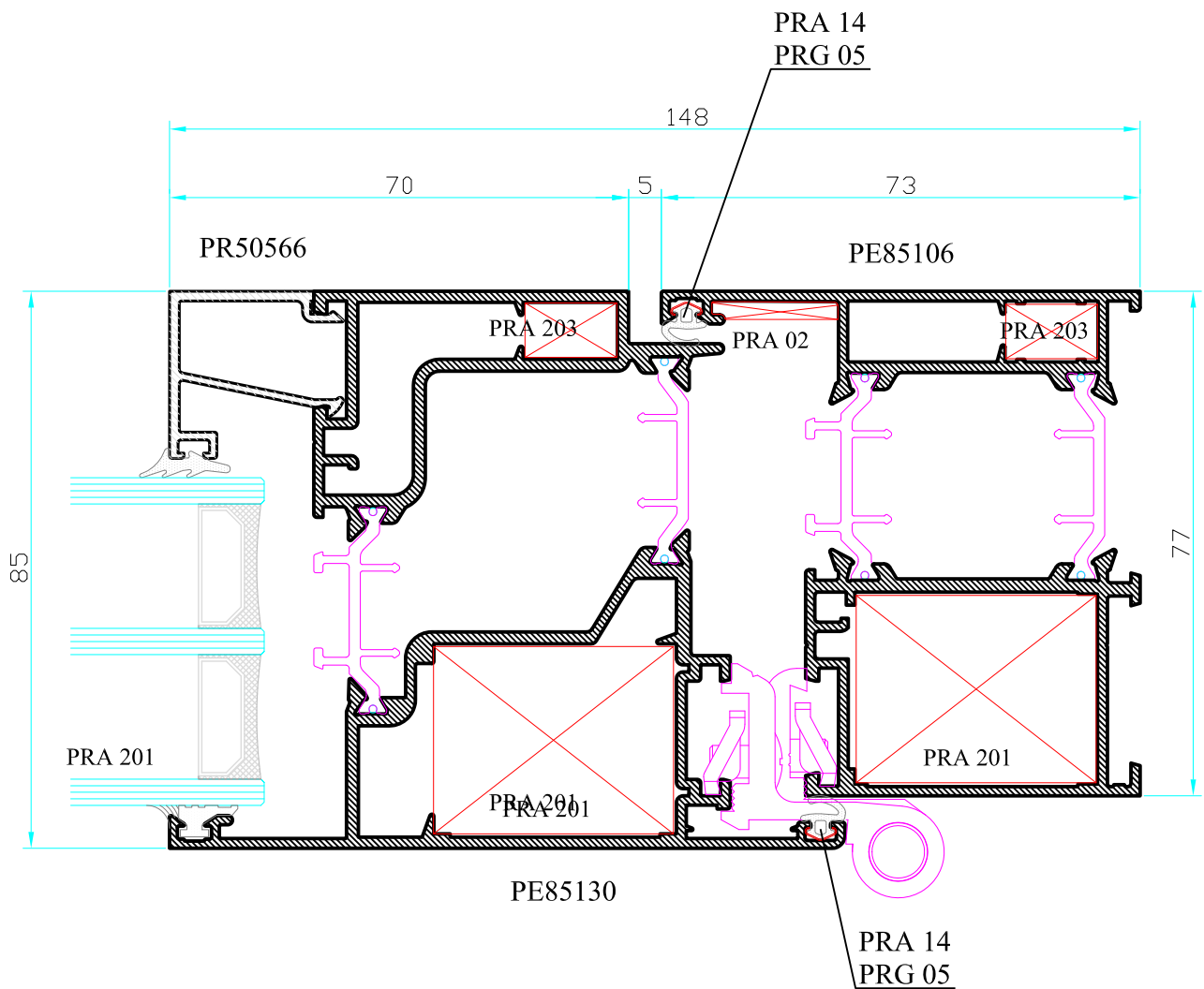
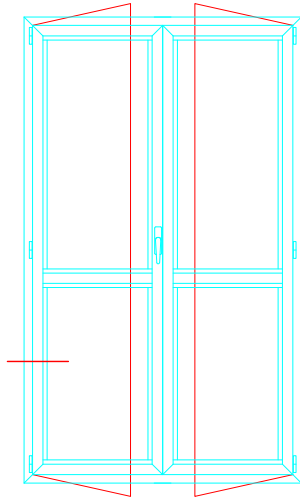
TIPIČNI PRESJECI



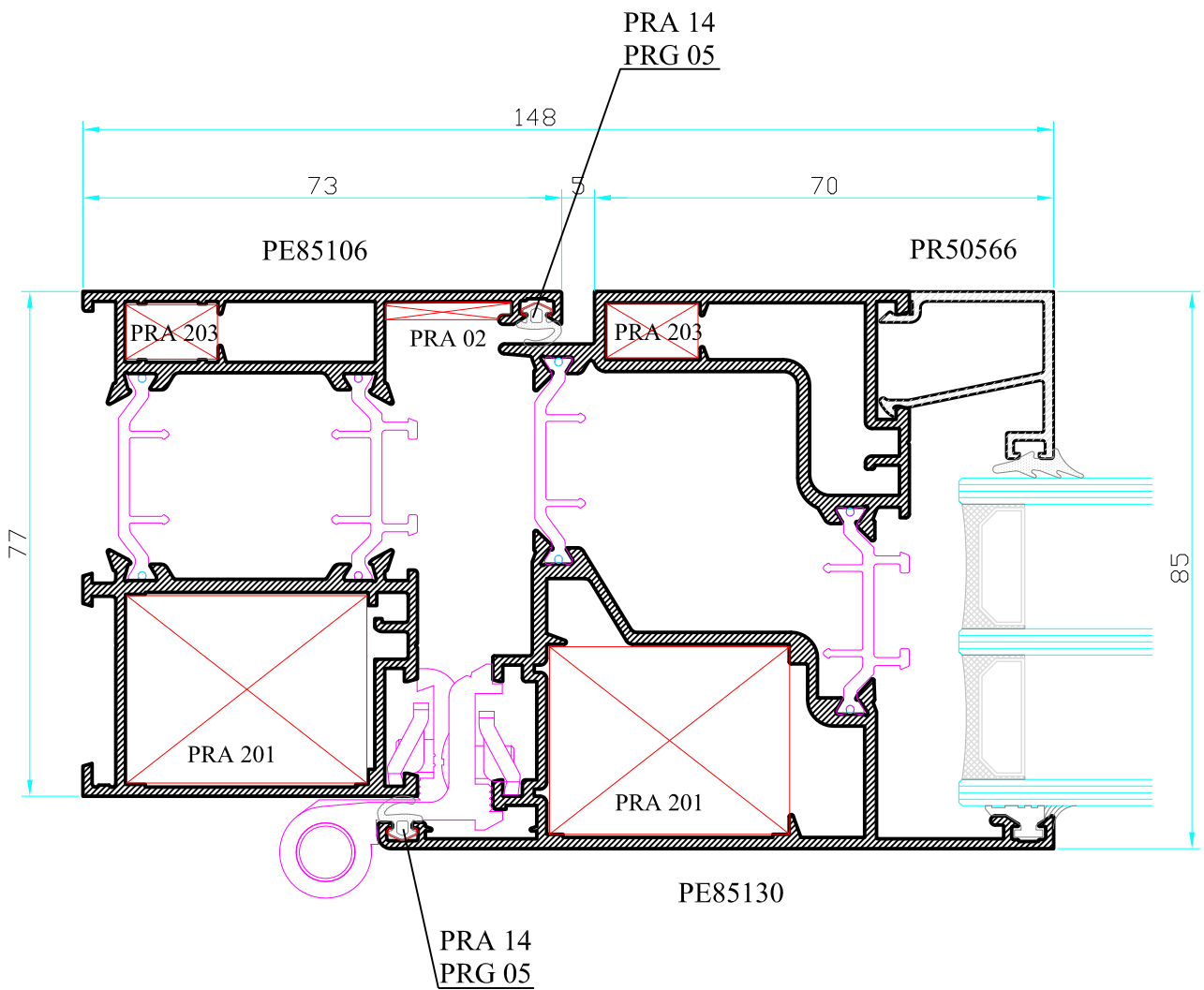
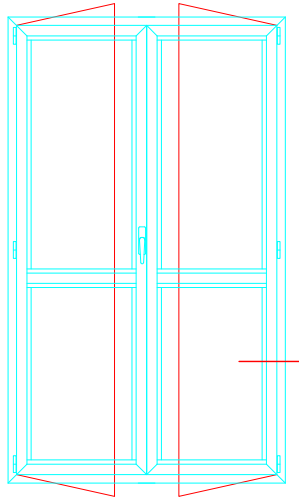
TIPIČNI PRESJECI



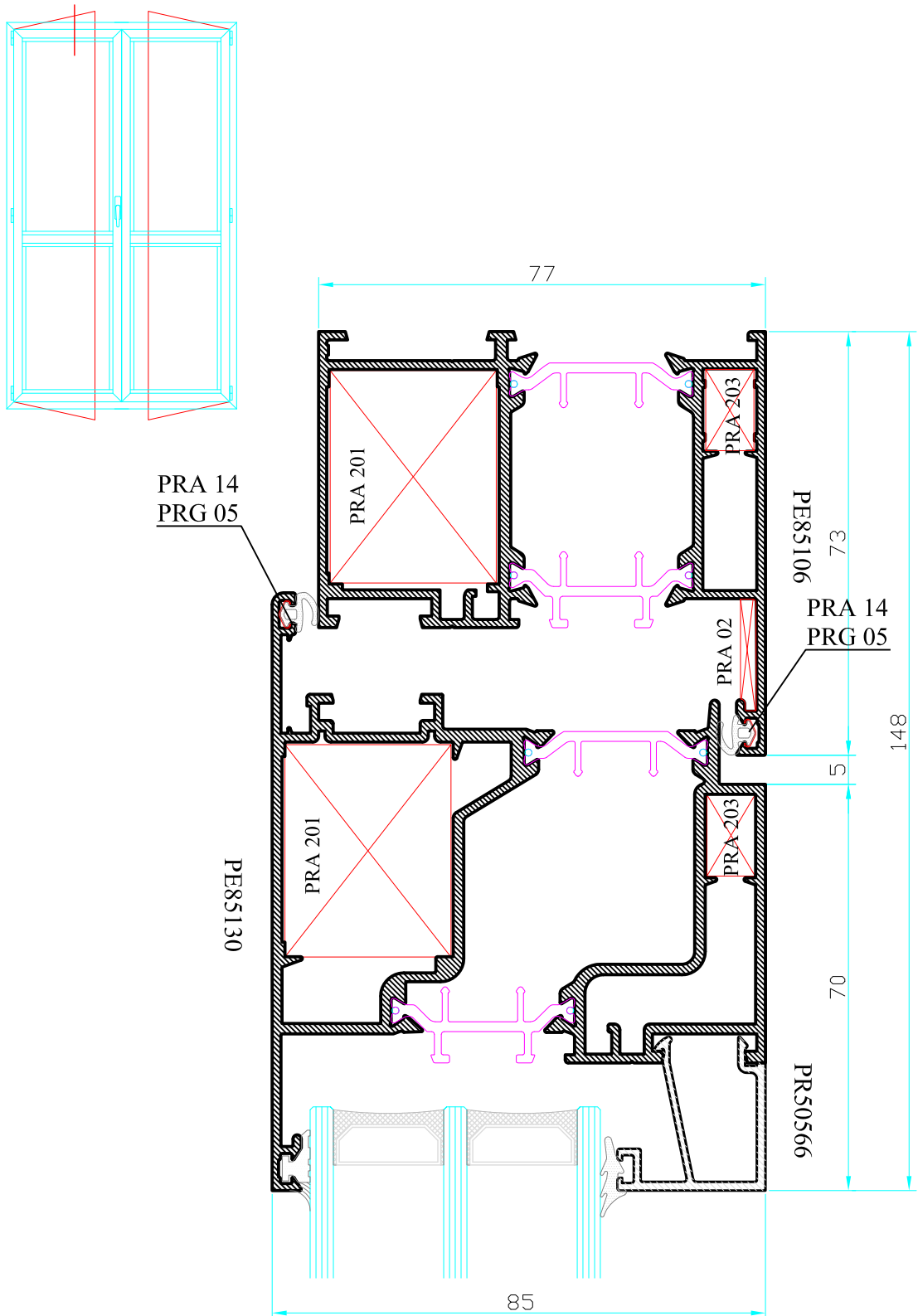
TIPIČNI PRESJECI



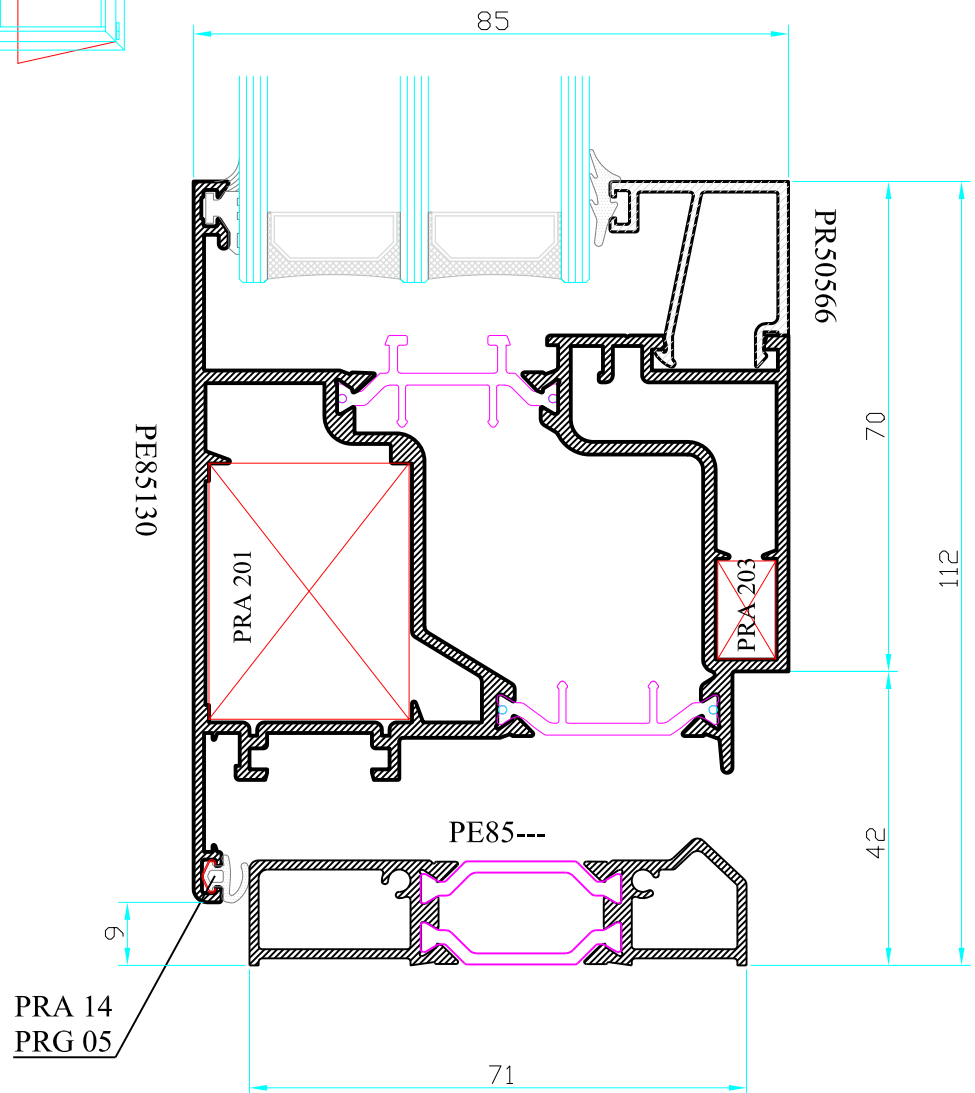
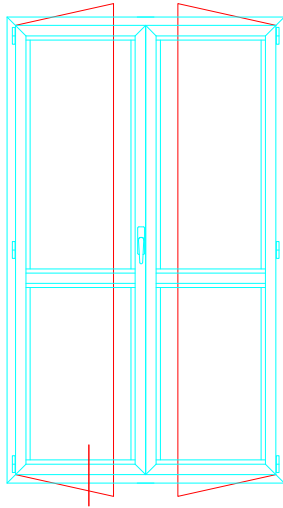
TIPIČNI PRESJECI



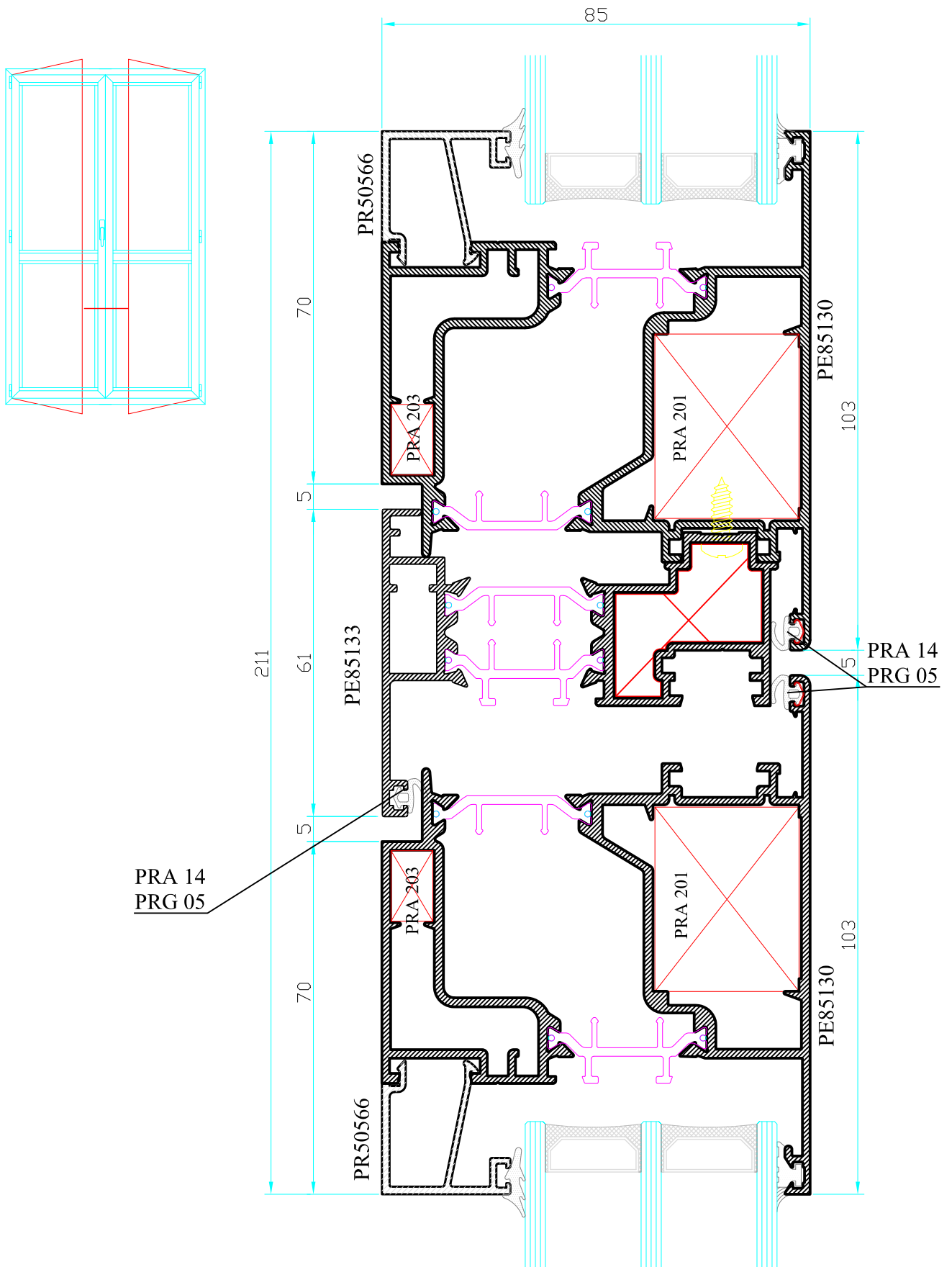
TIPIČNI PRESJECI



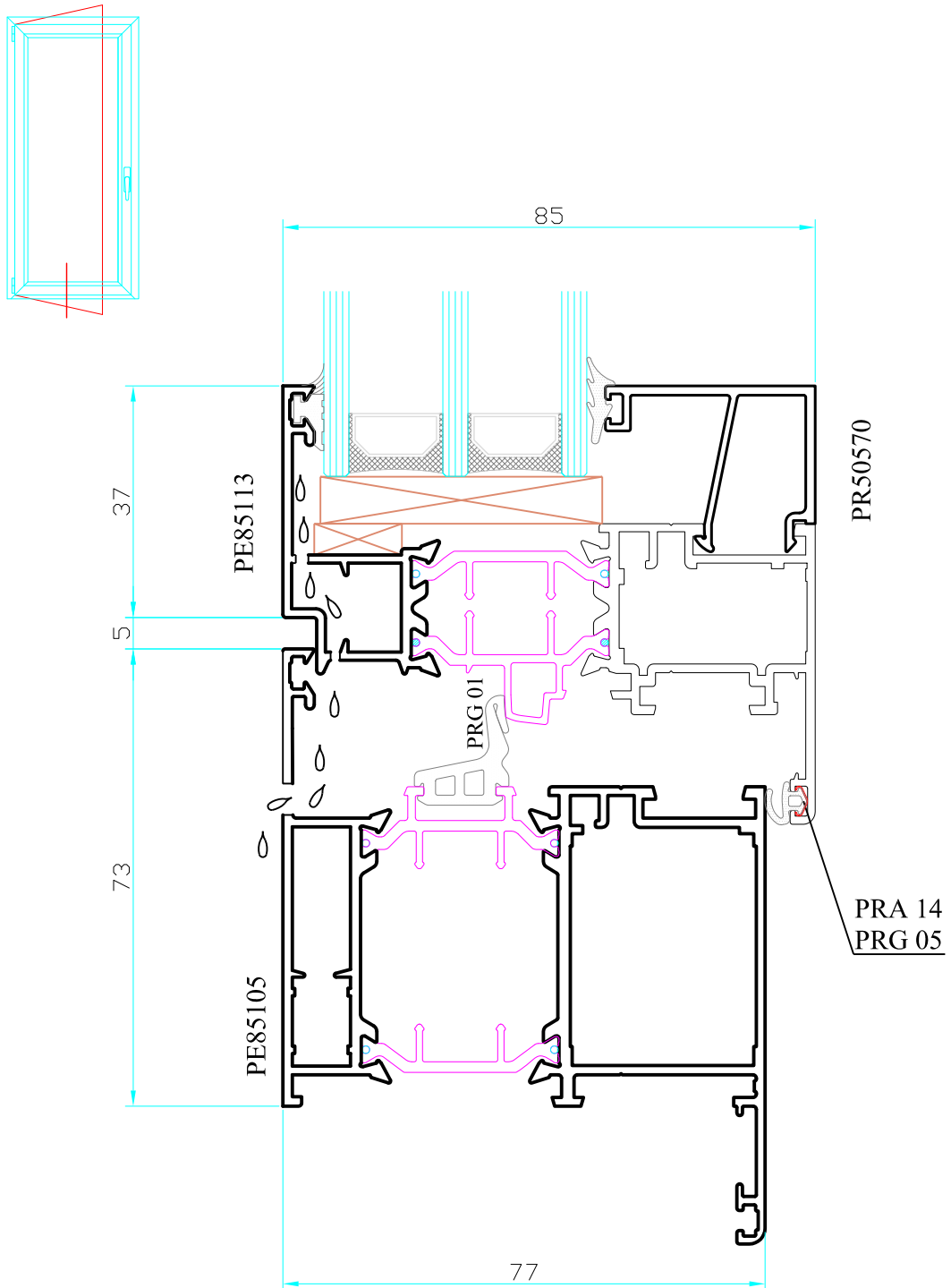
TIPIČNI PRESJECI



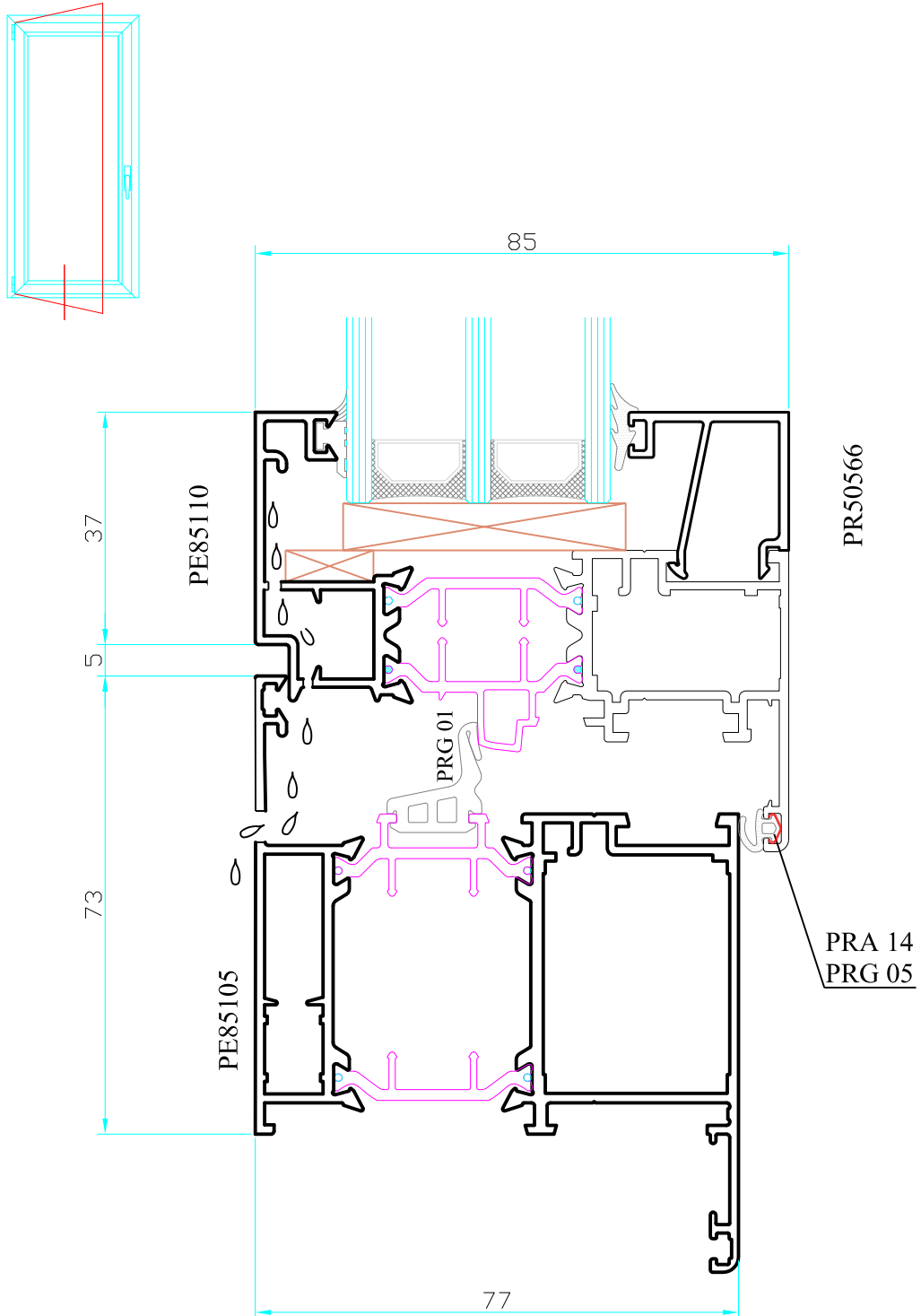
TIPIČNI PRESJECI



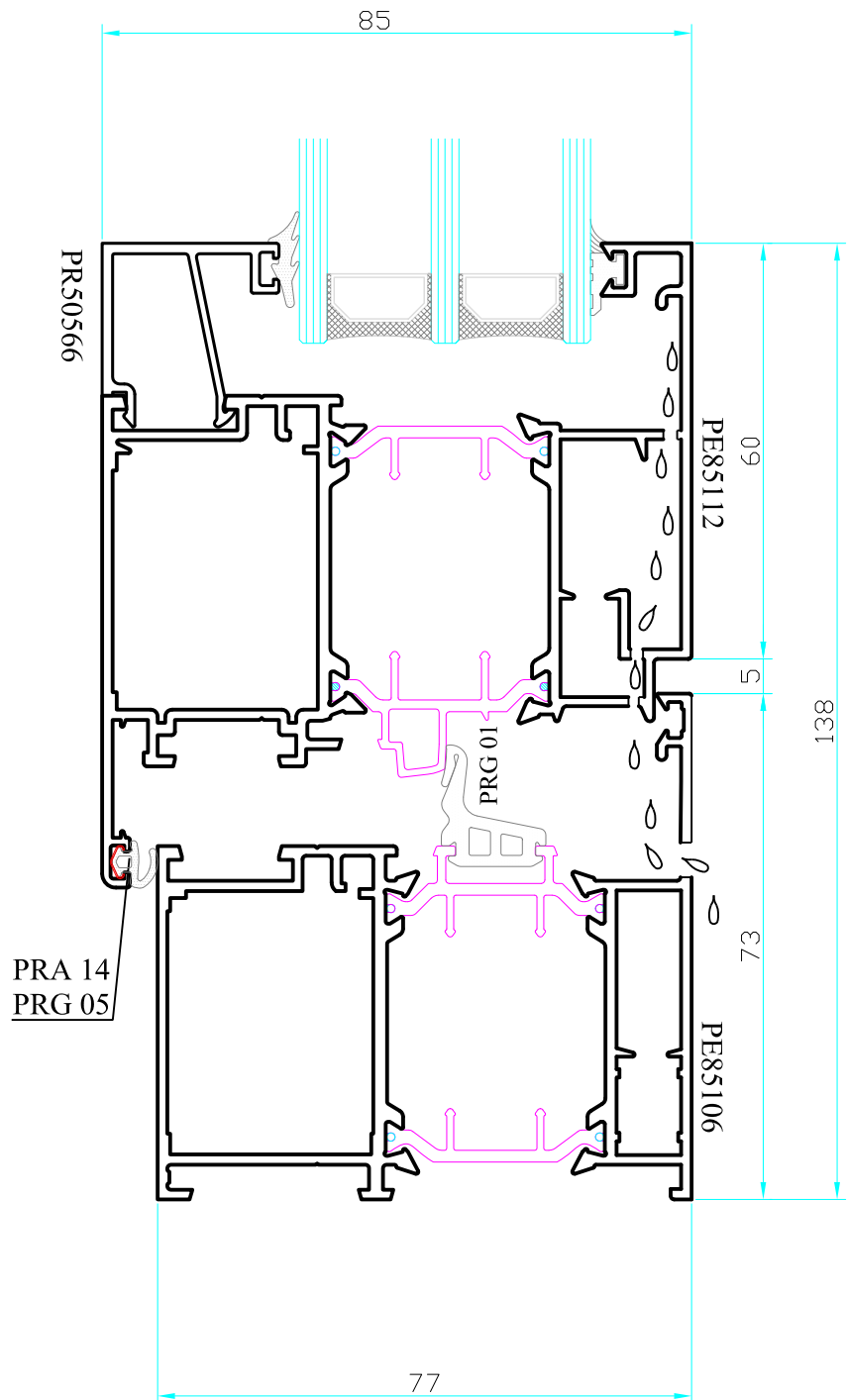
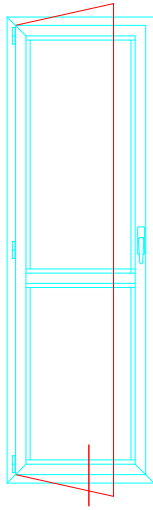
TIPIČNI PRESJECI - Izvod kapljevina



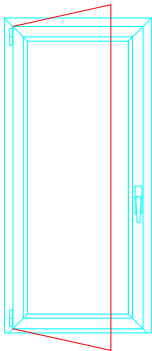
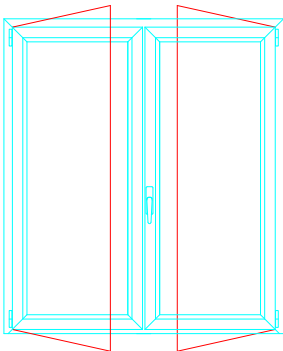
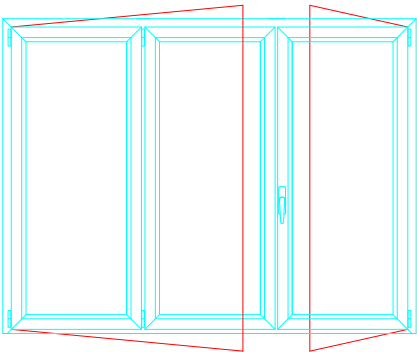
TIPIČNI PRESJECI - Izvod kapljevina



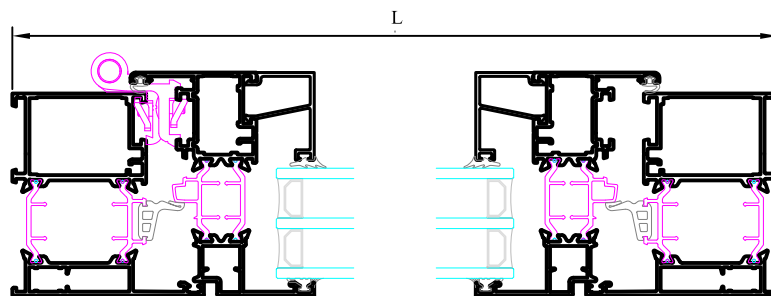
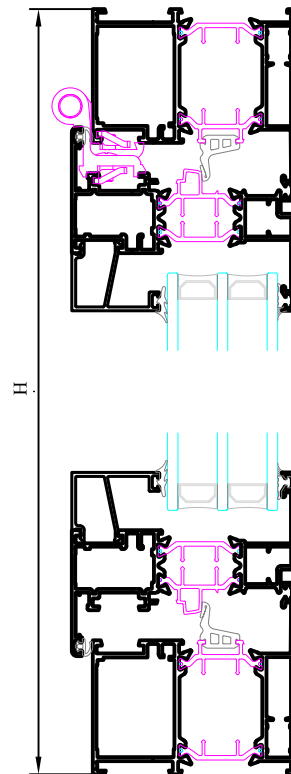
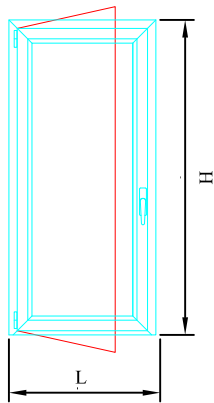
TIPIČNI PRESJECI - Izvod kapljevina




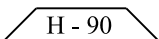
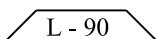
REZNE LISTE - Prozori veliki okvir

REZNE LISTE - Jednokrilni prozor



REZNE LISTE - Jednokrilni prozor

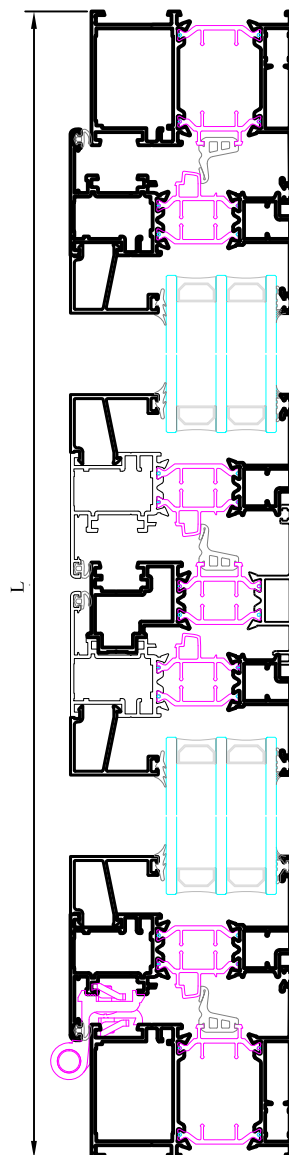
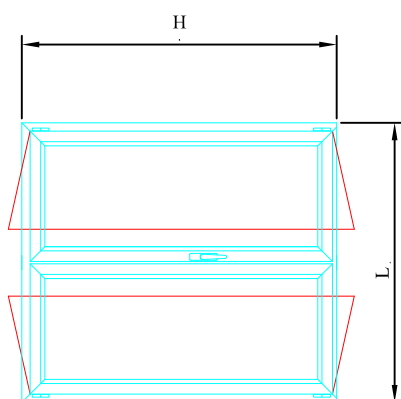
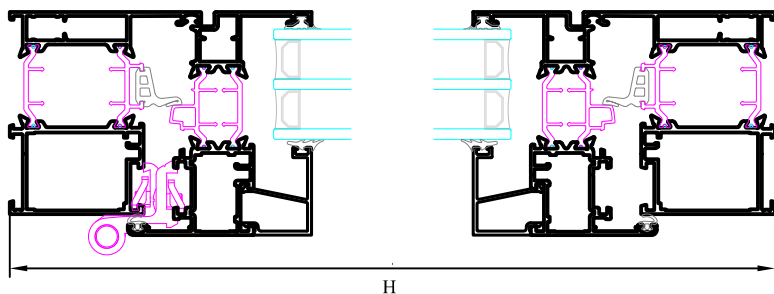
KOD	PROFIL	BR. KOM	REZANJE
PR 85000	VODORAVNICA OKVIRA	2	
PR 85000	OKOMICA OKVIRA	2	
PR 85000	VODORAVNICA KRILA	2	
PR 85000	OKOMICA KRILA	2	
PR 85000	VODORAVNA LAJSNA	2	
PR 85000	OKOMITA LAJSNA	2	

KOD	OKOVI	BR. KOM	NOTE
PRA 201	KUTNIK OKVIRA	4	
PRA 200	KUTNIK KRILA	4	
PRA 203	KUTNIK POMOČNI	8	
PRA 02	KUTNIK POMOČNI	8	
PRA 14	KUTNIK POMOČNI INOX	4	
PRA 54	KUTNIK GUMENI za brtvo PRG 01	4	

KOD	BRTVE/ČEPOVI		KOLIČINA
PRG 01	CENTRALNA BRTVA		2H + 2L
PRG 05	BRTVA KRILA		2H + 2L
PRG-	UNUTARNJA BRTVA STAKLA		2H + 2L
PRG-	VANJSKA BRTVA STAKLA		2H + 2L

GORNJA STAKLA		DOJNJA STAKLA	
(L-200) X (H-200)	1		

REZNE LISTE - Dvokrilni prozor



REZNE LISTE - Dvokrilni prozor

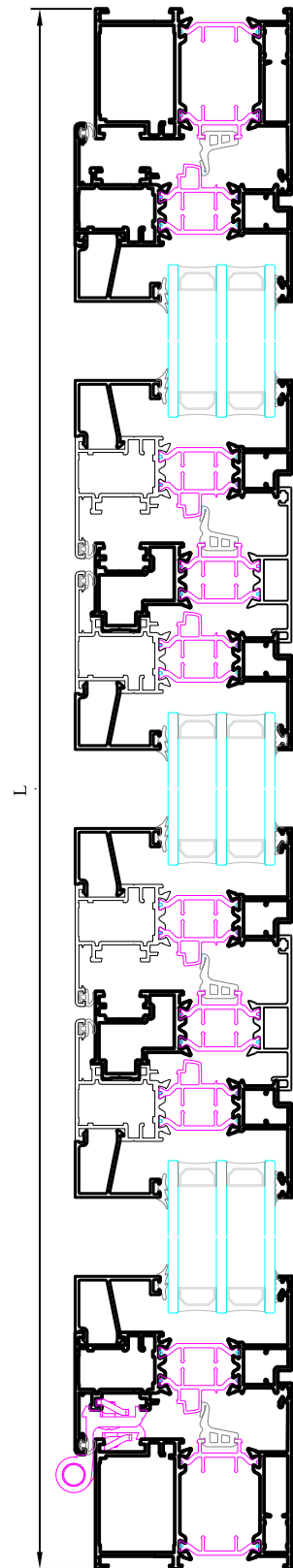
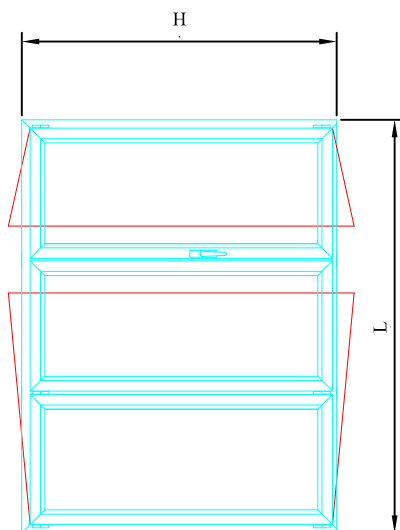
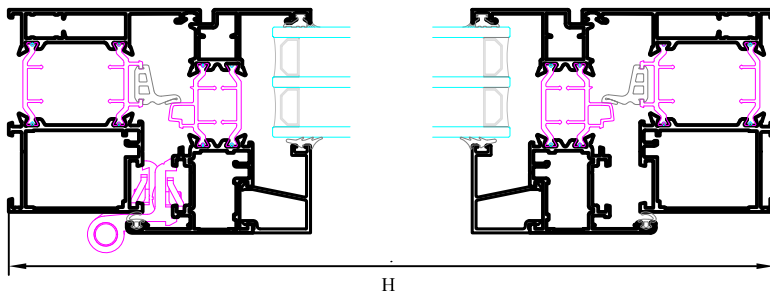
KOD	PROFIL	BR. KOM	REZANJE
PE 85106	VODORAVNICA OKVIRA	2	
PE 85106	OKOMICA OKVIRA	2	
PE 85113	VODORAVNICA KRILA	4	
PE 85113	OKOMICA KRILA	4	
PR 50570	VODORAVNA LAJSNA	4	
PR 50570	OKOMITA LAJSNA	4	
PE 85132	CENTRALNI PROFIL (STULP)	1	

KOD	OKOVI	BR. KOM	NOTE
PRA 201	KUTNIK OKVIRA	4	
PRA 200	KUTNIK KRILA	8	
PRA 203	KUTNIK POMOČNI	12	
PRA 02	KUTNIK POMOČNI	12	
PRA 14	KUTNIK POMOČNI INOX	8	
PRA 54	KUTNIK GUMENI za brtvu PRG 01	4	
PRA	ČEP ZA CENTRALNI PROFIL	1	


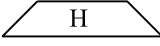
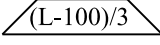
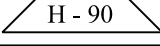
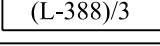
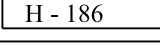
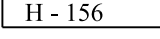
KOD	BRTVE/ČEPOVI		KOLIČINA
PRG 01	CENTRALNA BRTVA		3H + 2L
PRG 05	BRTVA KRILA		4H + 2L
PRG-	UNUTARNJA BRTVA STAKLA		4H + 2L
PRG-	VANJSKA BRTVA STAKLA		4H + 2L

GORNJA STAKLA		DOJNJA STAKLA	
((L-316)/2)X(H-200)	2		

REZNE LISTE - Trokrilni prozor



REZNE LISTE - Trokrilni prozor

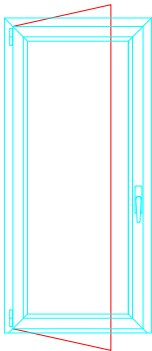
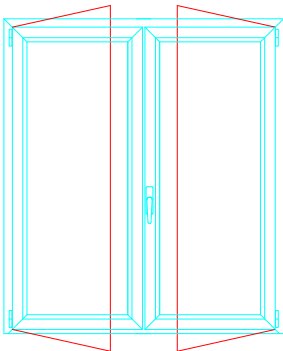
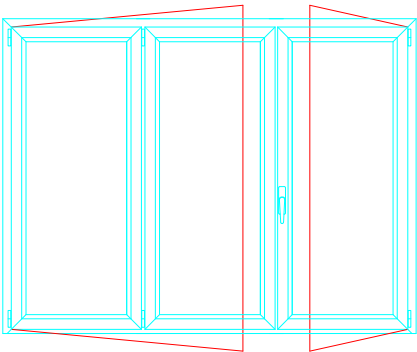
KOD	PROFIL	BR. KOM	REZANJE
PE 85106	VODORAVNICA OKVIRA	2	
PE 85106	OKOMICA OKVIRA	2	
PE 85113	VODORAVNICA KRILA	6	
PE 85113	OKOMICA KRILA	6	
PR 50570	VODORAVNA LAJSNA	6	
PR 50570	OKOMITA LAJSNA	6	
PE 85132	CENTRALNI PROFIL (STULP)	2	

KOD	OKOVI	BR. KOM	NOTE
PRA 201	KUTNIK OKVIRA	4	
PRA 200	KUTNIK KRILA	12	
PRA 203	KUTNIK POMOČNI	16	
PRA 02	KUTNIK POMOČNI	16	
PRA 14	KUTNIK POMOČNI INOX	12	
PRA 54	KUTNIK GUMENI za brtvo PRG 01	4	
PRA	ČEP ZA CENTRALNI PROFIL	2	

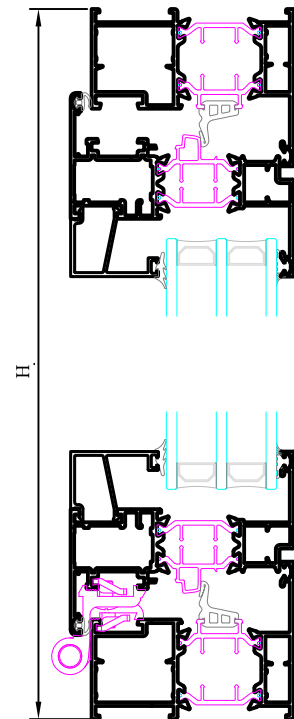
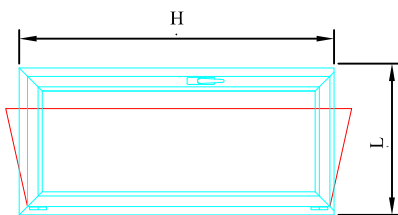
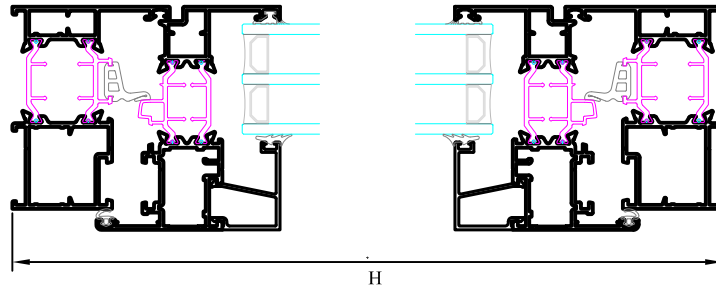
KOD	BRTVE/ČEPOVI		KOLIČINA
PRG 01	CENTRALNA BRTVA		4H + 2L
PRG 05	BRTVA KRILA		6H + 2L
PRG-	UNUTARNJA BRTVA STAKLA		6H + 2L
PRG-	VANJSKA BRTVA STAKLA		6H + 2L

GORNJA STAKLA		DOJNJA STAKLA	
((L-432)/3)X(H-200)	3		

REZNE LISTE - Prozori mali okvir

REZNE LISTE - Jednokrilni prozor mali okvir



REZNE LISTE - Jednokrilni prozor mali okvir

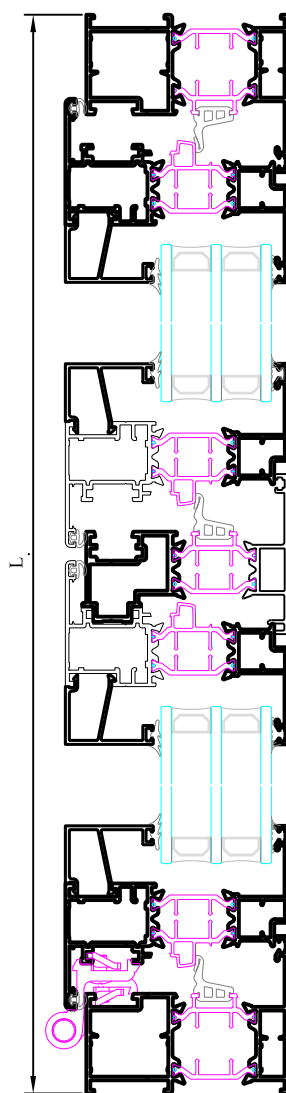
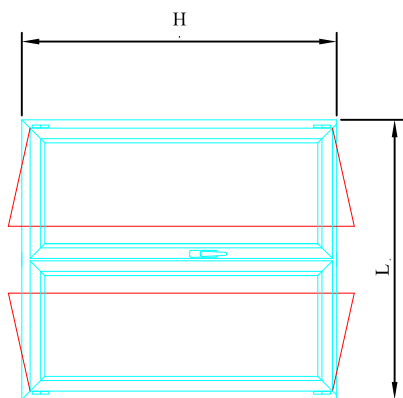
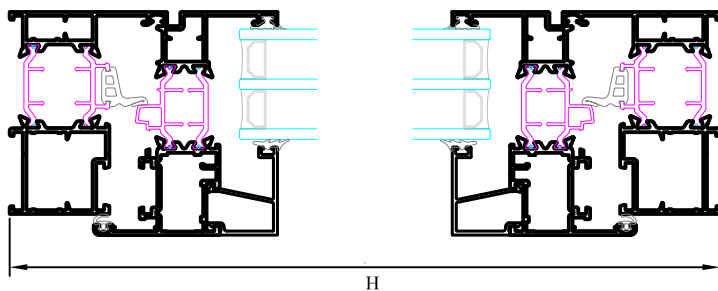
KOD	PROFIL	BR. KOM	REZANJE
PR 85000	VODORAVNICA OKVIRA	2	
PR 85000	OKOMICA OKVIRA	2	
PR 85000	VODORAVNICA KRILA	2	
PR 85000	OKOMICA KRILA	2	
PR 85000	VODORAVNA LAJSNA	2	
PR 85000	OKOMITA LAJSNA	2	

KOD	OKOVI	BR. KOM	NOTE
PRA 200	KUTNIK KRILA/OKVIRA	8	
PRA 203	KUTNIK POMOČNI	8	
PRA 02	KUTNIK POMOČNI	8	
PRA 14	KUTNIK POMOČNI INOX	4	
PRA 54	KUTNIK GUMENI za brtvu PRG 01	4	

KOD	BRTVE/ČEPOVI		KOLIČINA
PRG 01	CENTRALNA BRTVA		2H + 2L
PRG 05	BRTVA KRILA		2H + 2L
PRG-	UNUTARNJA BRTVA STAKLA		2H + 2L
PRG-	VANJSKA BRTVA STAKLA		2H + 2L

GORNJA STAKLA		DOJNJA STAKLA	
(L-175) X (H-175)	1		

REZNE LISTE - Dvokrilni prozor mali okvir



REZNE LISTE - Dvokrilni prozor mali okvir

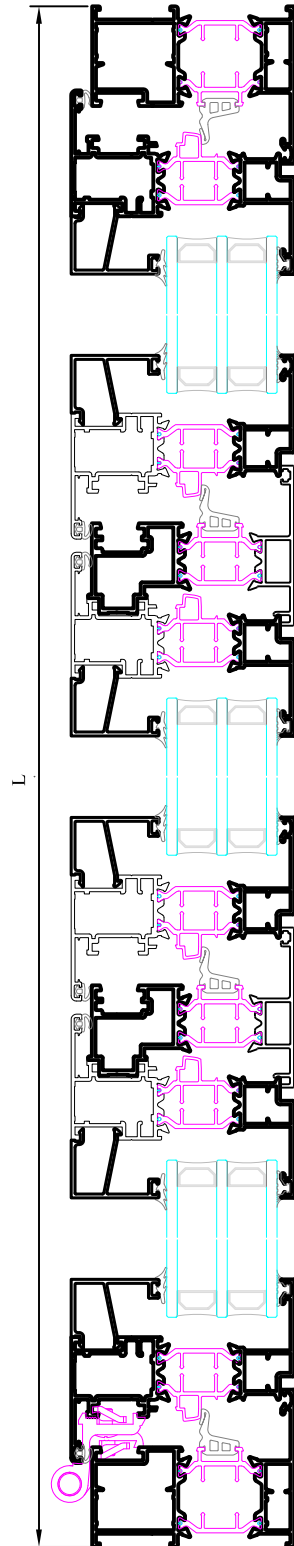
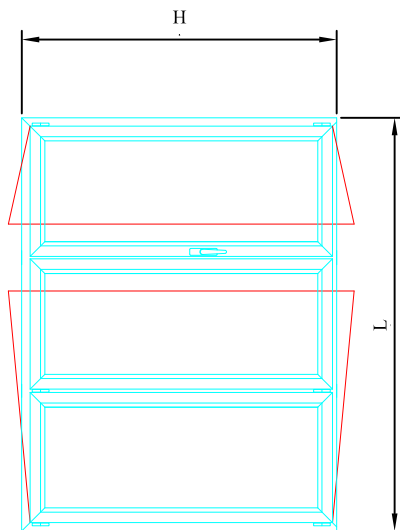
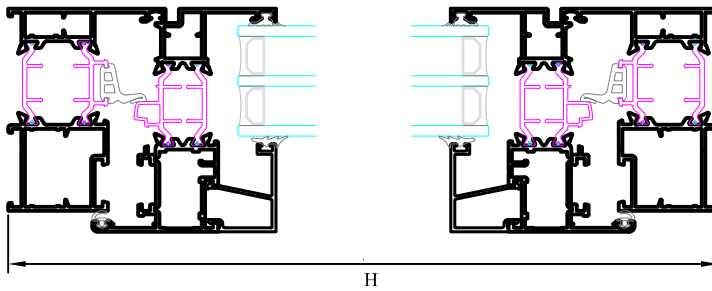
KOD	PROFIL	BR. KOM	REZANJE
PE 85106	VODORAVNICA OKVIRA	2	
PE 85106	OKOMICA OKVIRA	2	
PE 85113	VODORAVNICA KRILA	4	
PE 85113	OKOMICA KRILA	4	
PR 50570	VODORAVNA LAJSNA	4	
PR 50570	OKOMITA LAJSNA	4	
PE 85132	CENTRALNI PROFIL (STULP)	1	

KOD	OKOVI	BR. KOM	NOTE
PRA 200	KUTNIK KRILA/OKVIRA	12	
PRA 203	KUTNIK POMOČNI	12	
PRA 02	KUTNIK POMOČNI	12	
PRA 14	KUTNIK POMOČNI INOX	8	
PRA 54	KUTNIK GUMENI za brtvo PRG 01	4	
PRA	ČEP ZA CENTRALNI PROFIL	1	

KOD	BRTVE/ČEPOVI		KOLIČINA
PRG 01	CENTRALNA BRTVA		3H + 2L
PRG 05	BRTVA KRILA		4H + 2L
PRG-	UNUTARNJA BRTVA STAKLA		4H + 2L
PRG-	VANJSKA BRTVA STAKLA		4H + 2L

GORNJA STAKLA		DOJNJA STAKLA	
((L-291)/2)X(H-175)	2		

REZNE LISTE - Trokrilni prozor mali okvir



REZNE LISTE - Trokrilni prozor mali okvir

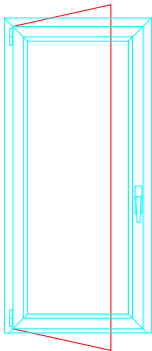
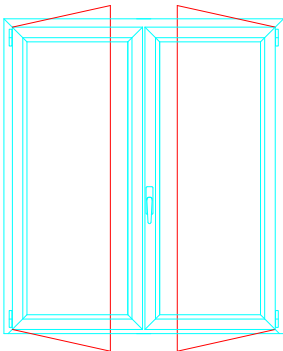
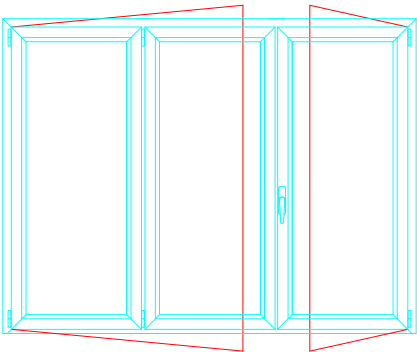
KOD	PROFIL	BR. KOM	REZANJE
PE 85106	VODORAVNICA OKVIRA	2	
PE 85106	OKOMICA OKVIRA	2	
PE 85113	VODORAVNICA KRILA	6	
PE 85113	OKOMICA KRILA	6	
PR 50570	VODORAVNA LAJSNA	6	
PR 50570	OKOMITA LAJSNA	6	
PE 85132	CENTRALNI PROFIL (STULP)	2	

KOD	OKOVI	BR. KOM	NOTE
PRA 200	KUTNIK KRILA/OKVIRA	16	
PRA 203	KUTNIK POMOČNI	16	
PRA 02	KUTNIK POMOČNI	16	
PRA 14	KUTNIK POMOČNI INOX	12	
PRA 54	KUTNIK GUMENI za brtvu PRG 01	4	
PRA	ČEP ZA CENTRALNI PROFIL	2	

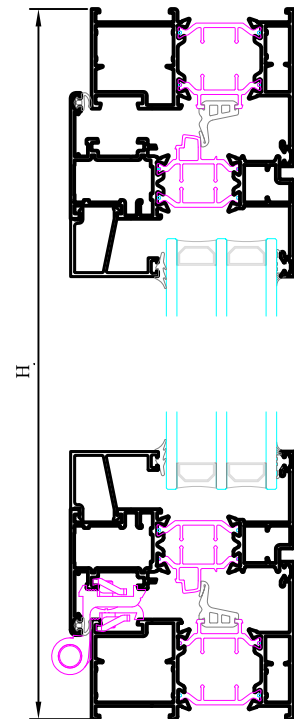
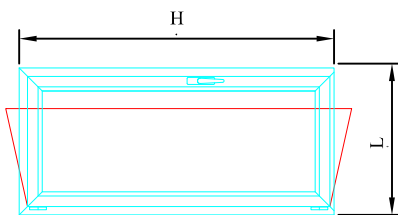
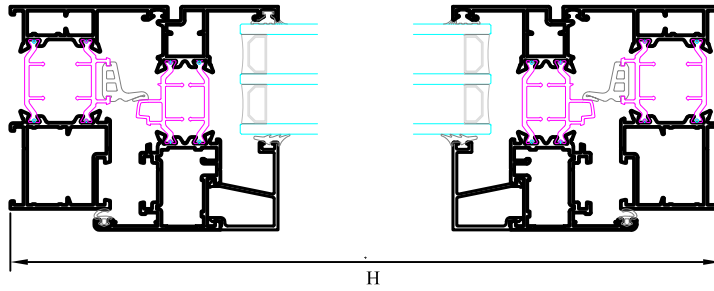
KOD	BRTVE/ČEPOVI		KOLIČINA
PRG 01	CENTRALNA BRTVA		4H + 2L
PRG 05	BRTVA KRILA		6H + 2L
PRG-	UNUTARNJA BRTVA STAKLA		6H + 2L
PRG-	VANJSKA BRTVA STAKLA		6H + 2L

GORNJA STAKLA		DOJNJA STAKLA	
((L-407)/3)X(H-175)	3		

REZNE LISTE - Prozori mali okvir

REZNE LISTE - Jednokrilni prozor mali okvir



REZNE LISTE - Jednokrilni prozor mali okvir

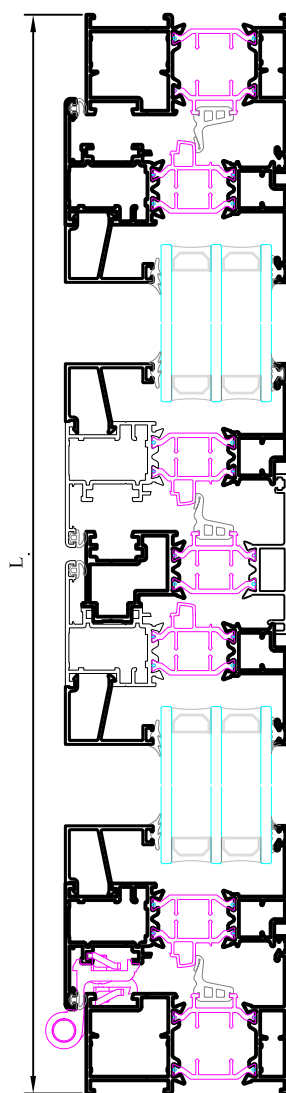
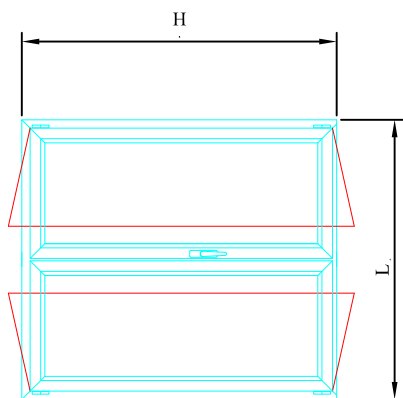
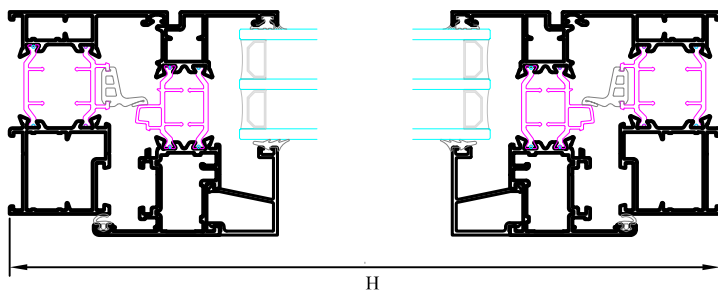
KOD	PROFIL	BR. KOM	REZANJE
PR 85000	VODORAVNICA OKVIRA	2	
PR 85000	OKOMICA OKVIRA	2	
PR 85000	VODORAVNICA KRILA	2	
PR 85000	OKOMICA KRILA	2	
PR 85000	VODORAVNA LAJSNA	2	
PR 85000	OKOMITA LAJSNA	2	

KOD	OKOVI	BR. KOM	NOTE
PRA 200	KUTNIK KRILA/OKVIRA	8	
PRA 203	KUTNIK POMOČNI	8	
PRA 02	KUTNIK POMOČNI	8	
PRA 14	KUTNIK POMOČNI INOX	4	
PRA 54	KUTNIK GUMENI za brtvu PRG 01	4	

KOD	BRTVE/ČEPOVI		KOLIČINA
PRG 01	CENTRALNA BRTVA		2H + 2L
PRG 05	BRTVA KRILA		2H + 2L
PRG-	UNUTARNJA BRTVA STAKLA		2H + 2L
PRG-	VANJSKA BRTVA STAKLA		2H + 2L

GORNJA STAKLA		DOJNJA STAKLA	
(L-175) X (H-175)	1		

REZNE LISTE - Dvokrilni prozor mali okvir



REZNE LISTE - Dvokrilni prozor mali okvir

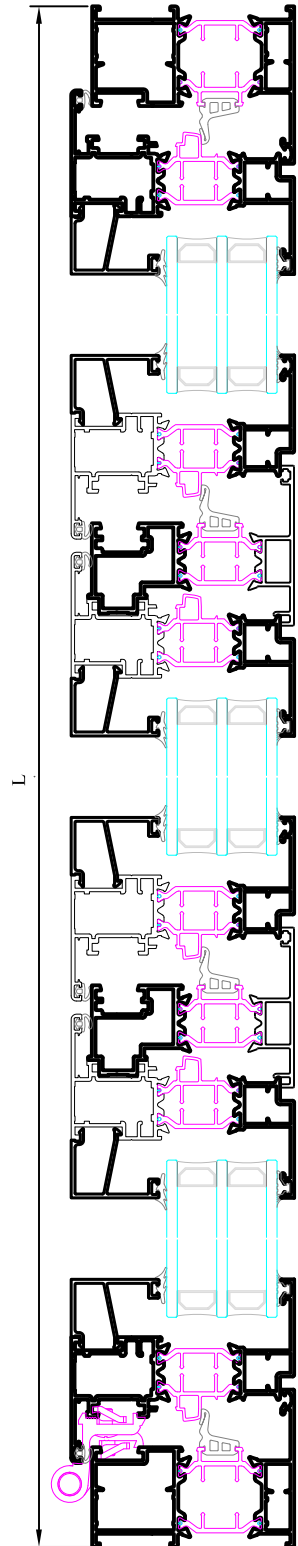
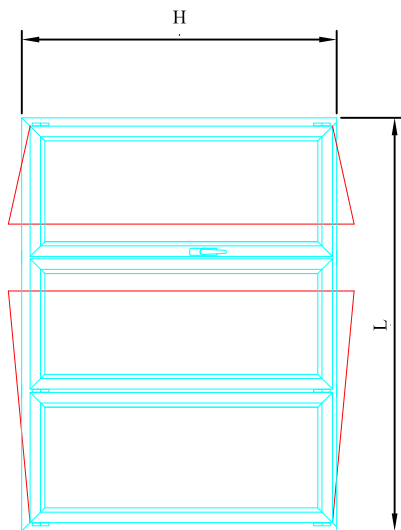
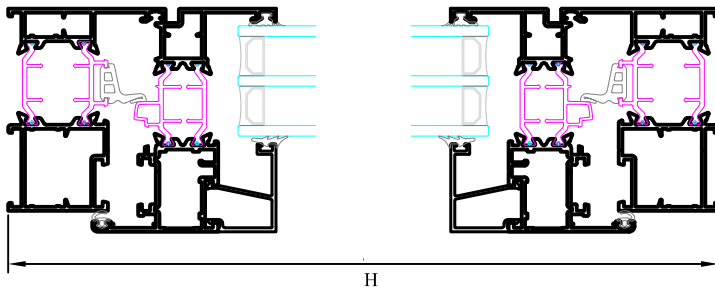
KOD	PROFIL	BR. KOM	REZANJE
PE 85106	VODORAVNICA OKVIRA	2	
PE 85106	OKOMICA OKVIRA	2	
PE 85113	VODORAVNICA KRILA	4	
PE 85113	OKOMICA KRILA	4	
PR 50570	VODORAVNA LAJSNA	4	
PR 50570	OKOMITA LAJSNA	4	
PE 85132	CENTRALNI PROFIL (STULP)	1	

KOD	OKOVI	BR. KOM	NOTE
PRA 200	KUTNIK KRILA/OKVIRA	12	
PRA 203	KUTNIK POMOČNI	12	
PRA 02	KUTNIK POMOČNI	12	
PRA 14	KUTNIK POMOČNI INOX	8	
PRA 54	KUTNIK GUMENI za brtvu PRG 01	4	
PRA	ČEP ZA CENTRALNI PROFIL	1	

KOD	BRTVE/ČEPOVI		KOLIČINA
PRG 01	CENTRALNA BRTVA		3H + 2L
PRG 05	BRTVA KRILA		4H + 2L
PRG-	UNUTARNJA BRTVA STAKLA		4H + 2L
PRG-	VANJSKA BRTVA STAKLA		4H + 2L

GORNJA STAKLA		DOJNJA STAKLA	
((L-291)/2)X(H-175)	2		

REZNE LISTE - Trokrilni prozor mali okvir



REZNE LISTE - Trokrilni prozor mali okvir

KOD	PROFIL	BR. KOM	REZANJE
PE 85106	VODORAVNICA OKVIRA	2	
PE 85106	OKOMICA OKVIRA	2	
PE 85113	VODORAVNICA KRILA	6	
PE 85113	OKOMICA KRILA	6	
PR 50570	VODORAVNA LAJSNA	6	
PR 50570	OKOMITA LAJSNA	6	
PE 85132	CENTRALNI PROFIL (STULP)	2	

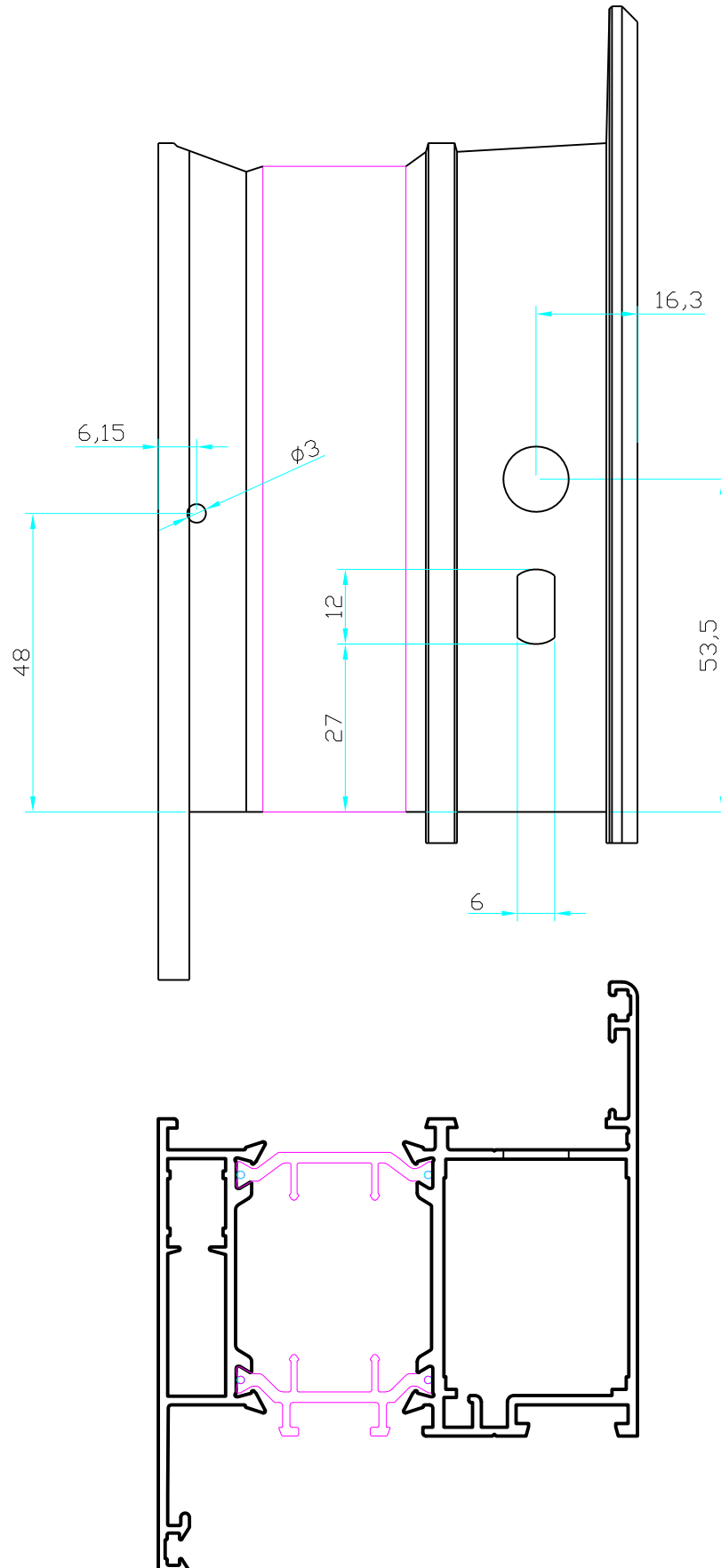
KOD	OKOVI	BR. KOM	NOTE
PRA 200	KUTNIK KRILA/OKVIRA	16	
PRA 203	KUTNIK POMOČNI	16	
PRA 02	KUTNIK POMOČNI	16	
PRA 14	KUTNIK POMOČNI INOX	12	
PRA 54	KUTNIK GUMENI za brtvu PRG 01	4	
PRA	ČEP ZA CENTRALNI PROFIL	2	

KOD	BRTVE/ČEPOVI		KOLIČINA
PRG 01	CENTRALNA BRTVA		4H + 2L
PRG 05	BRTVA KRILA		6H + 2L
PRG-	UNUTARNJA BRTVA STAKLA		6H + 2L
PRG-	VANJSKA BRTVA STAKLA		6H + 2L

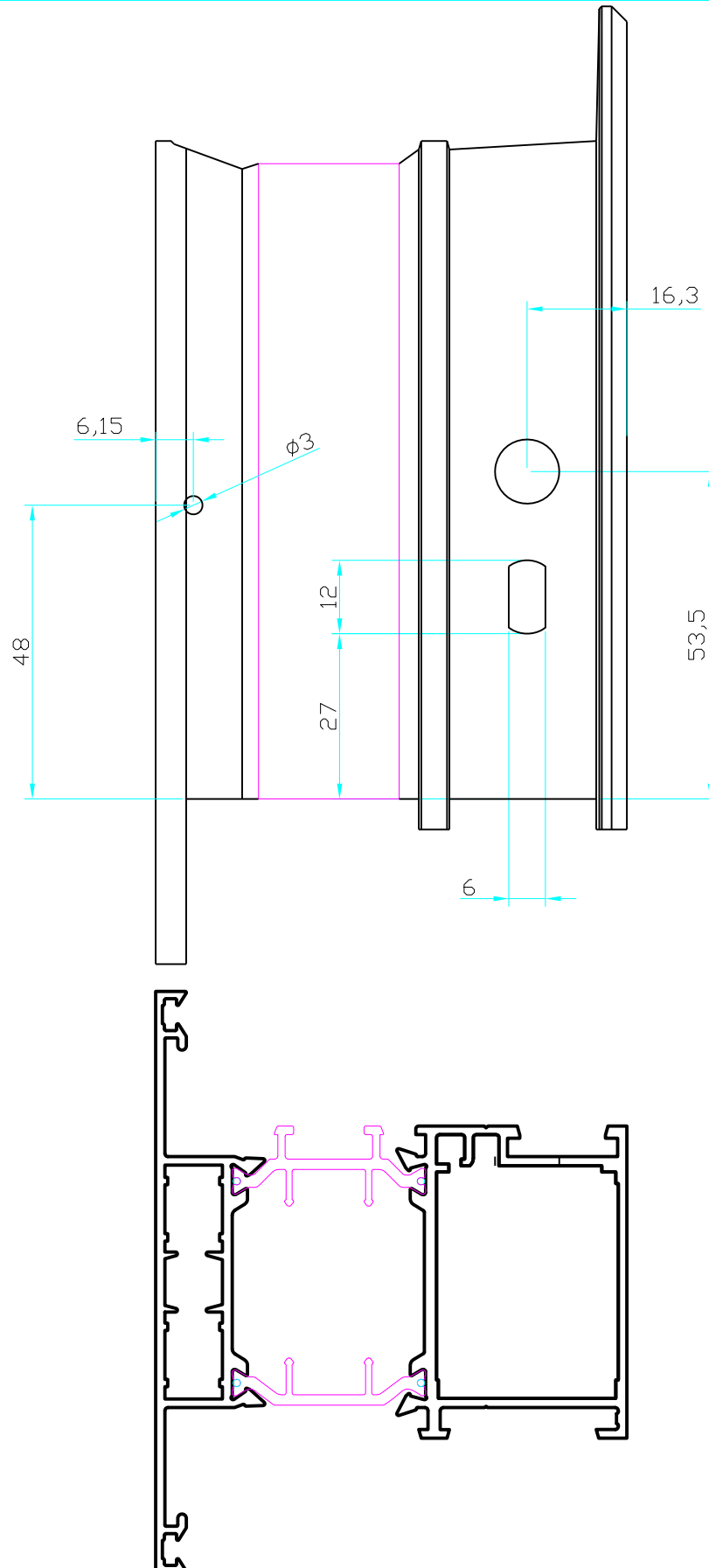
GORNJA STAKLA		DOJNJA STAKLA	
((L-407)/3)X(H-175)	3		

OBRÁDE PROFILA

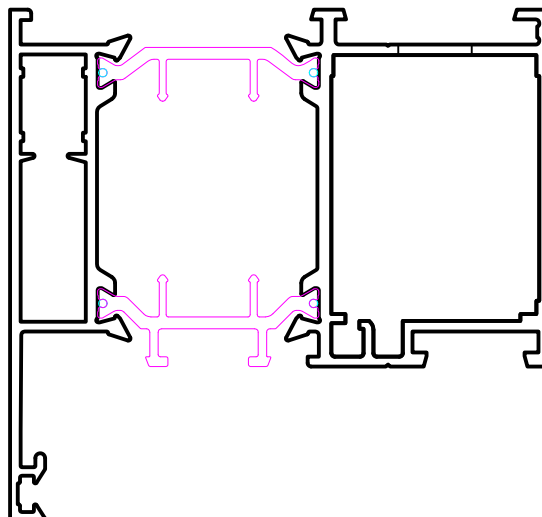
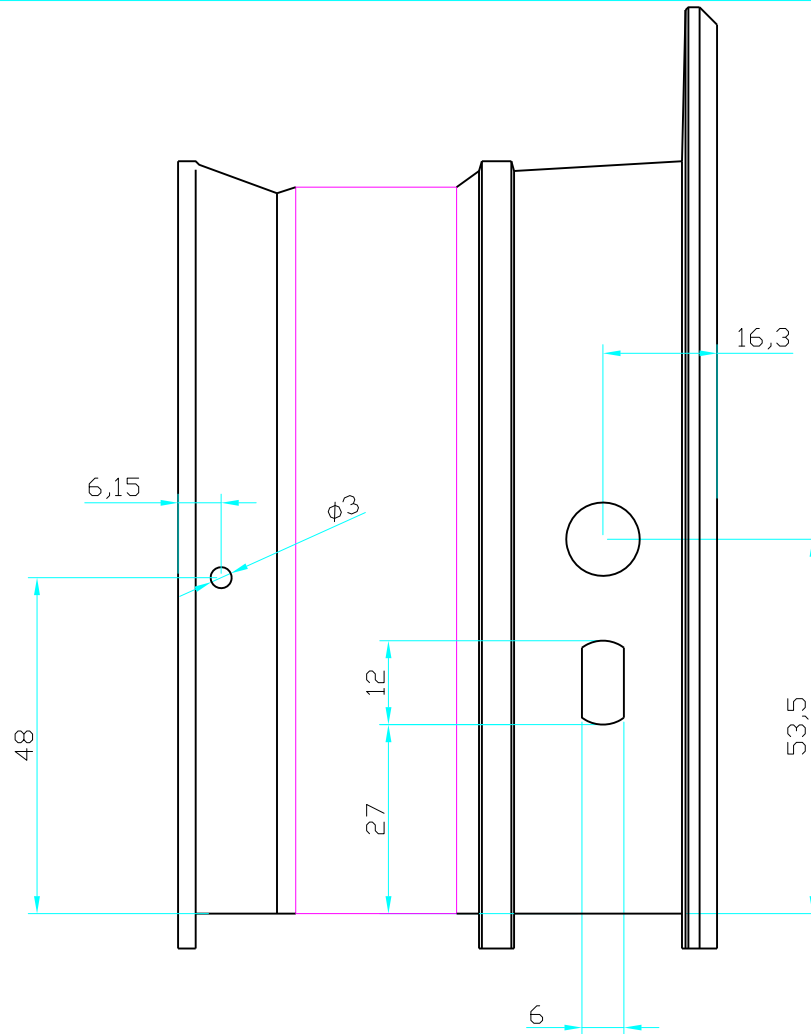
OBRABE



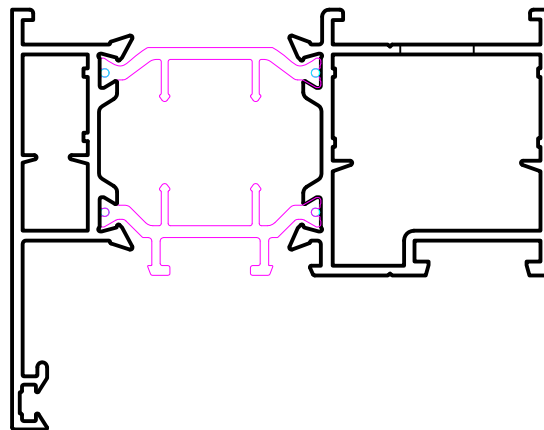
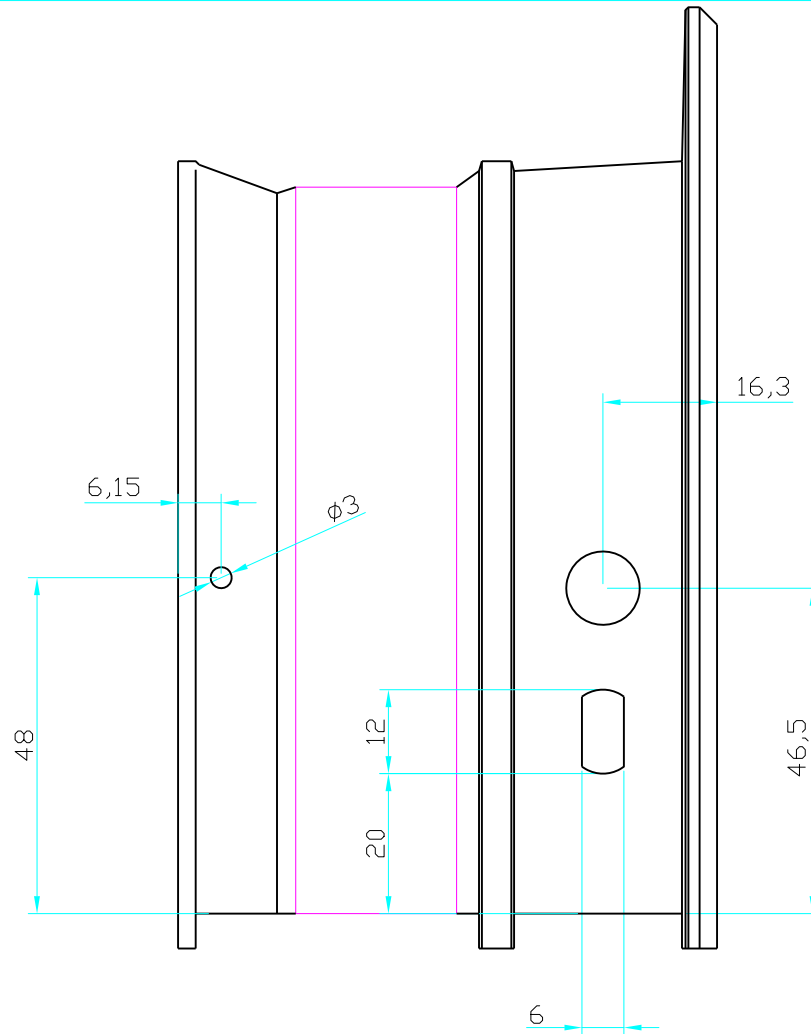
OBRADE



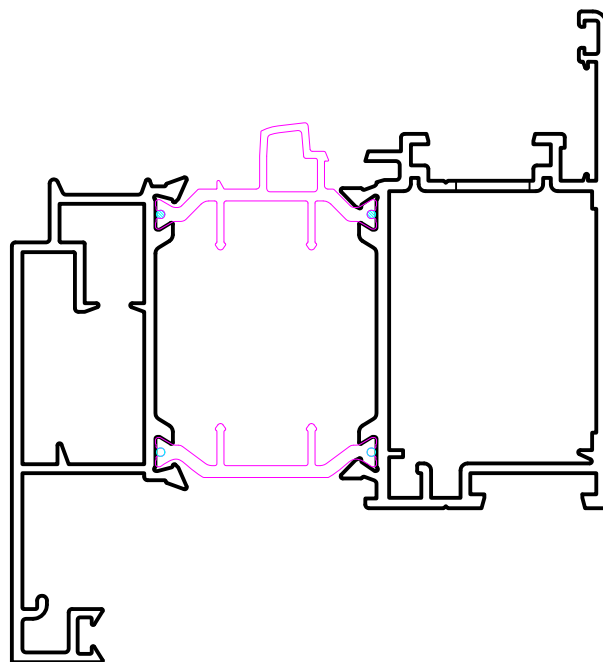
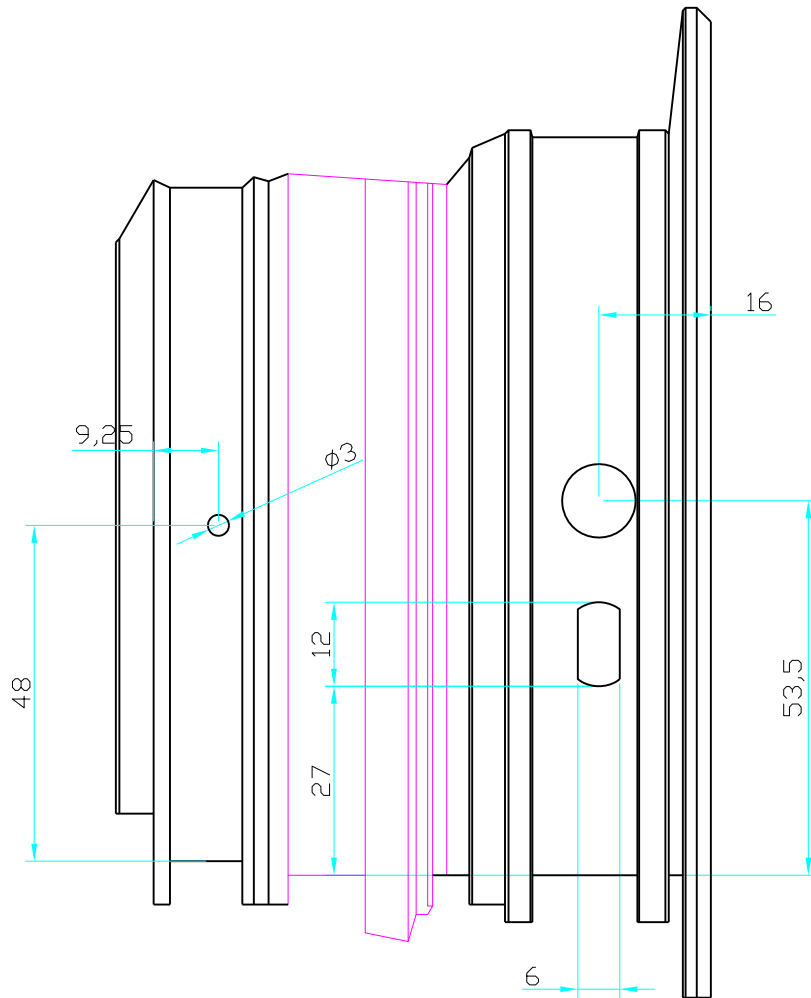
OBRÁDE



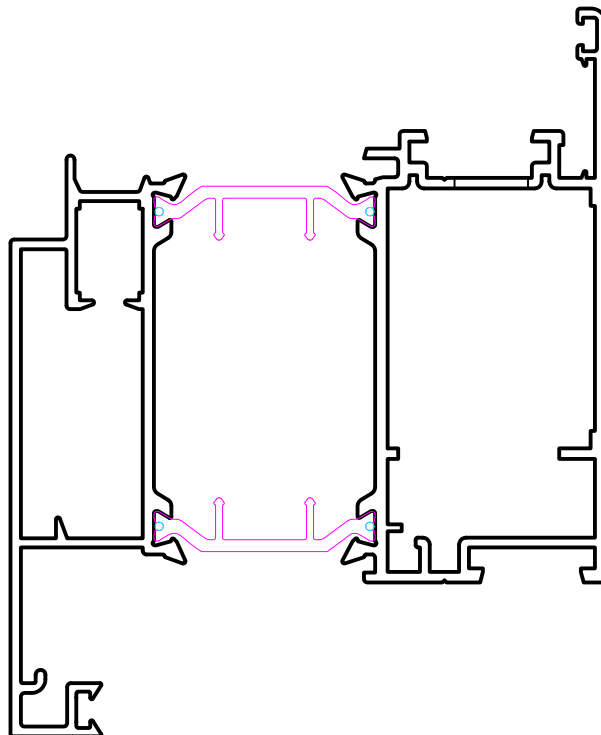
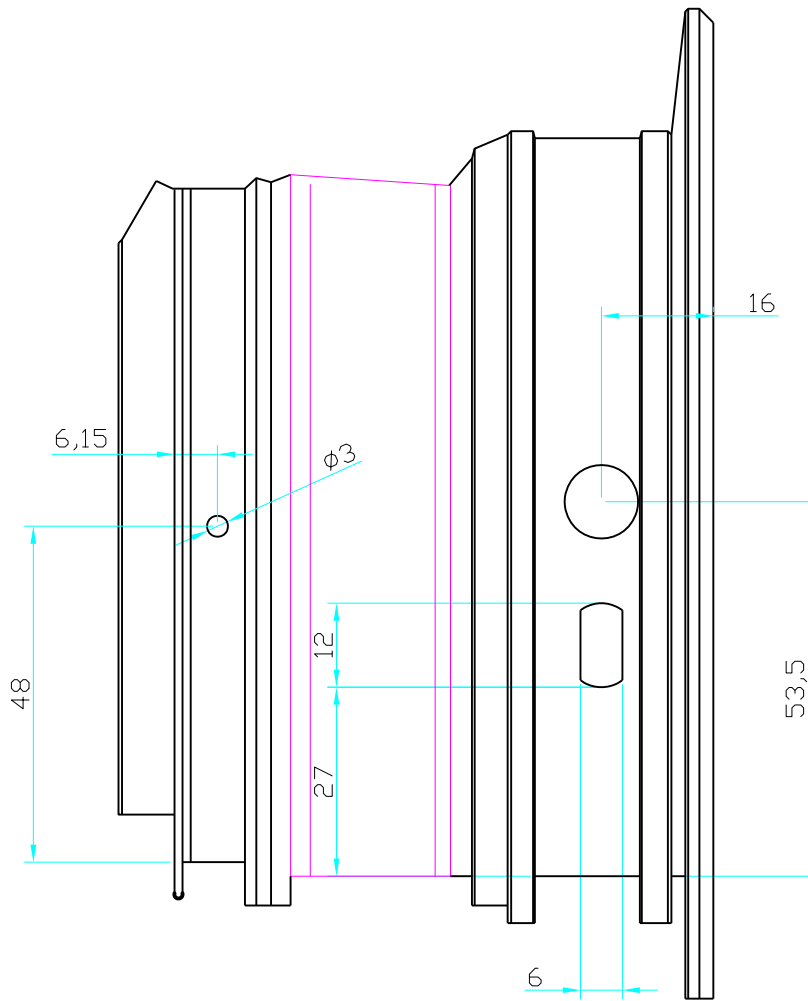
OBRÁDE



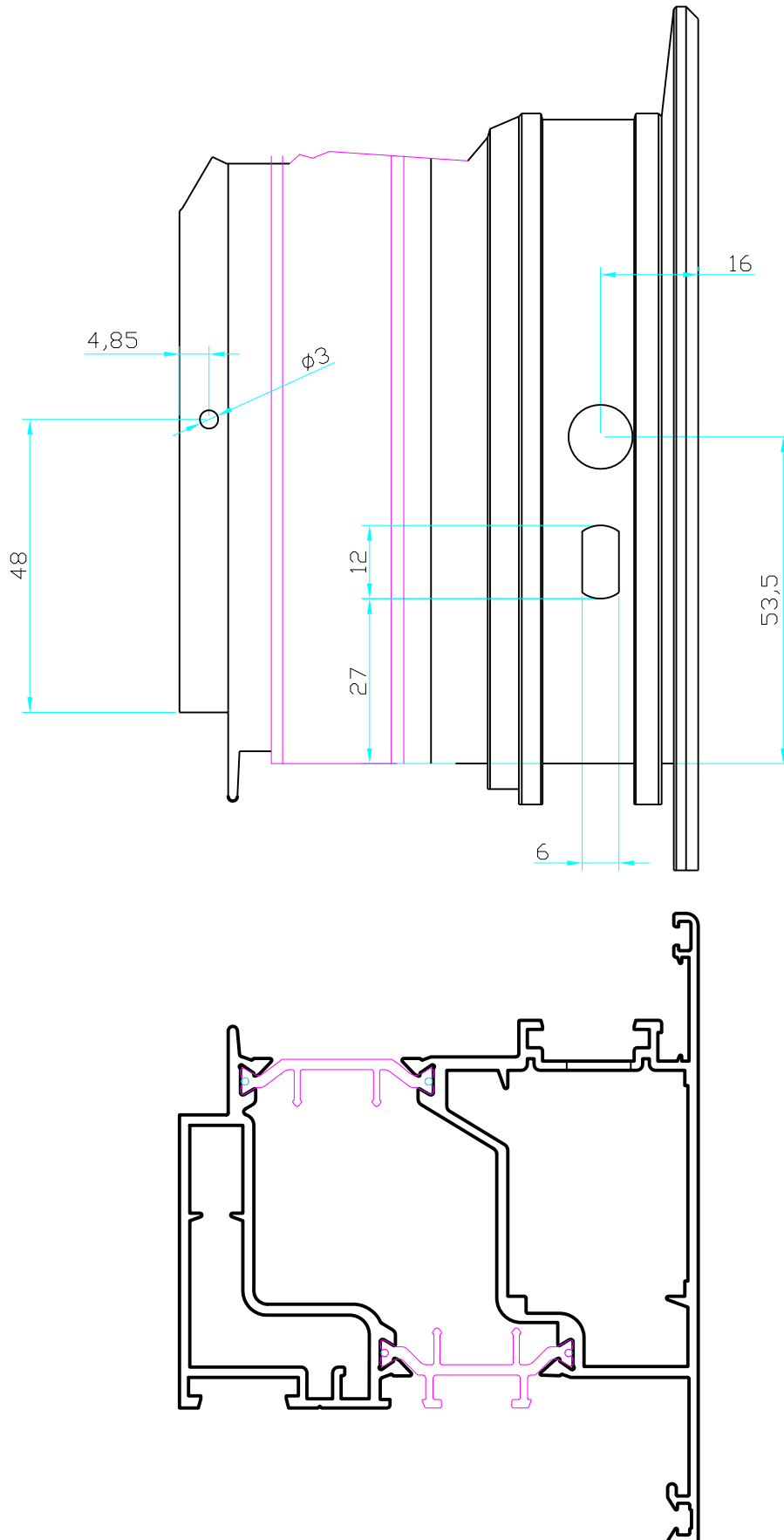
OBRÁDE



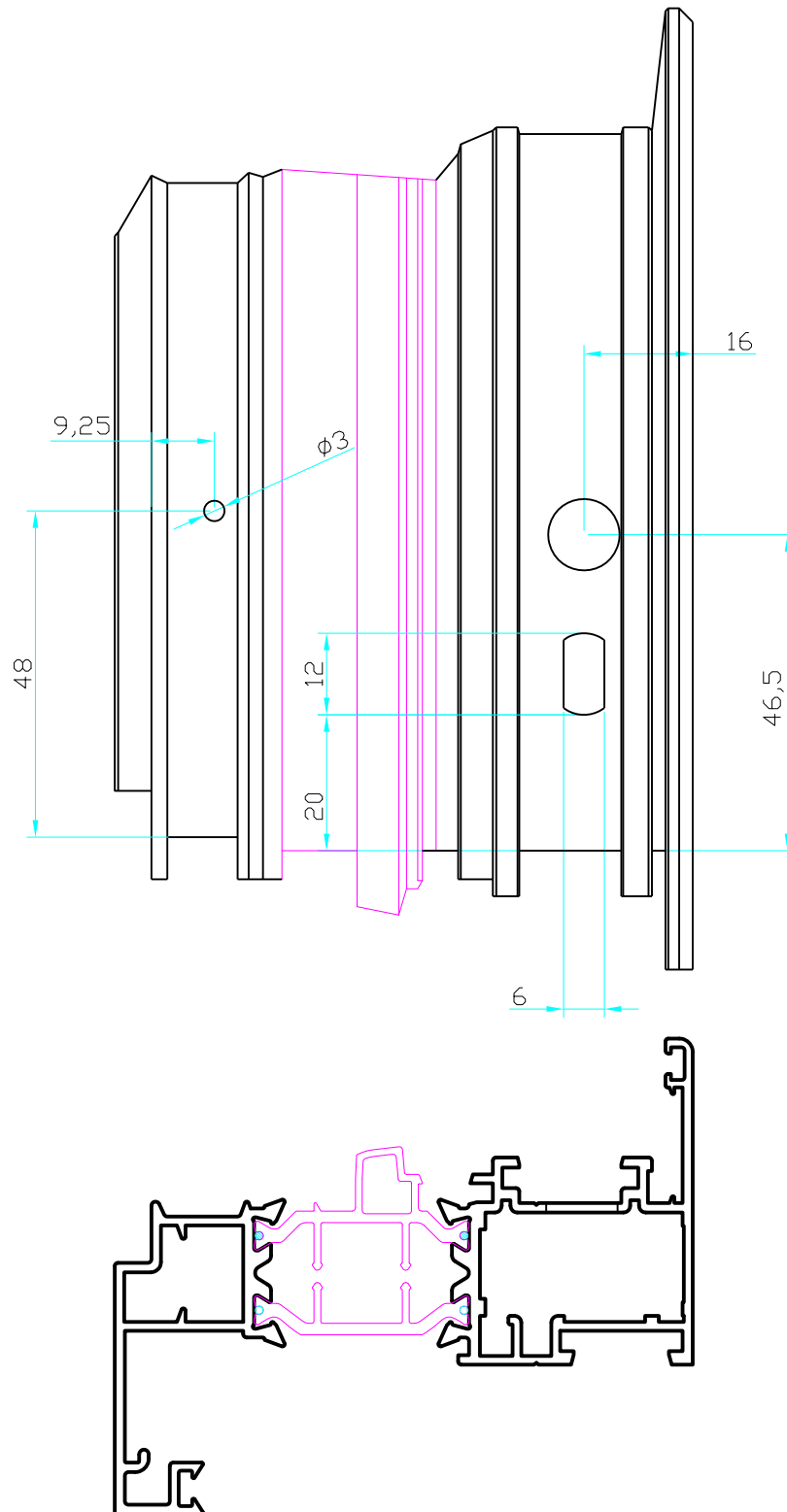
OBRÁDE



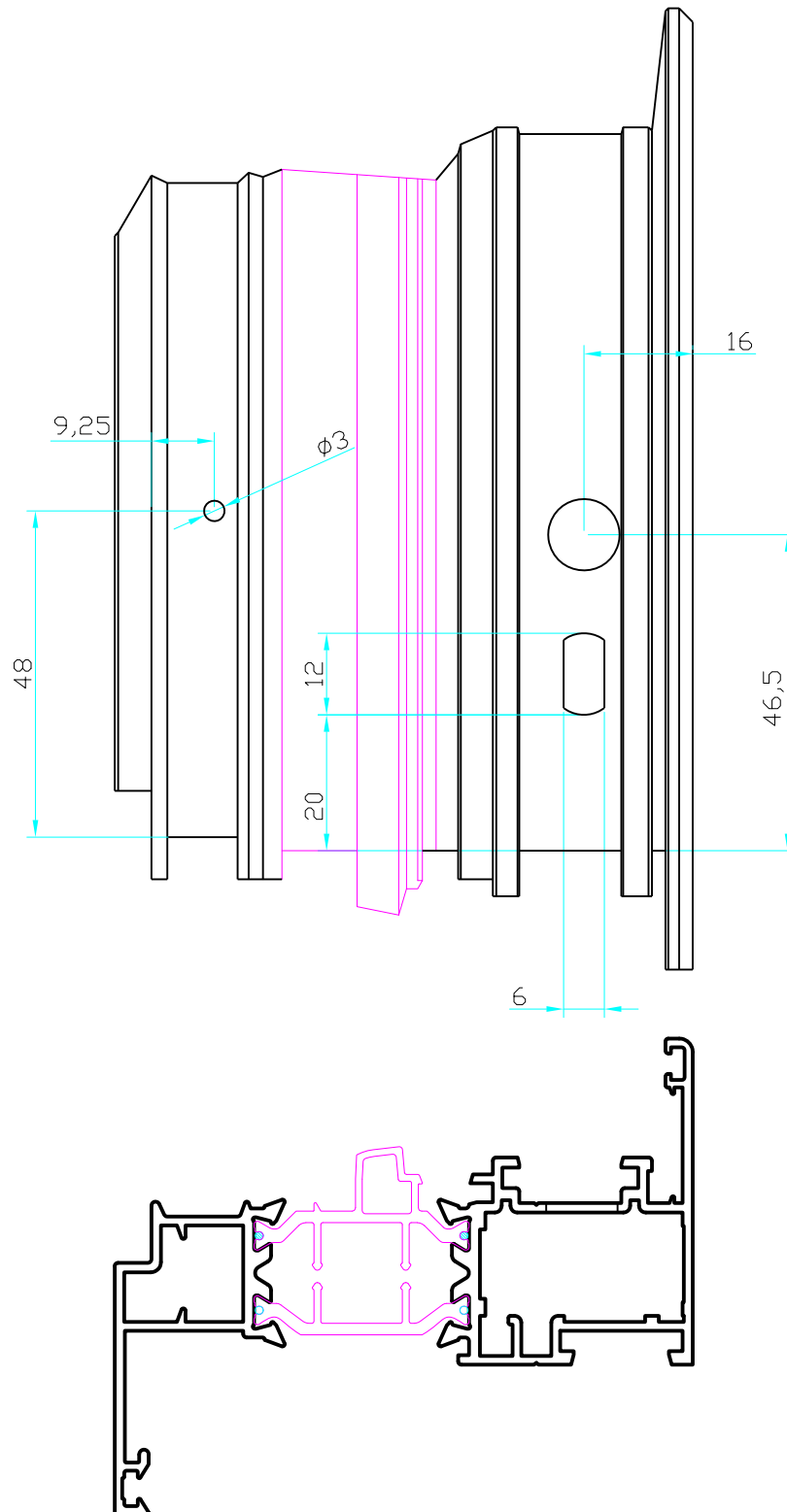
OBRABE



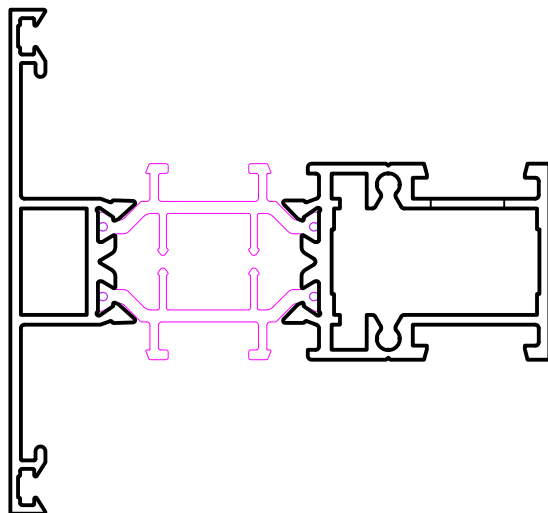
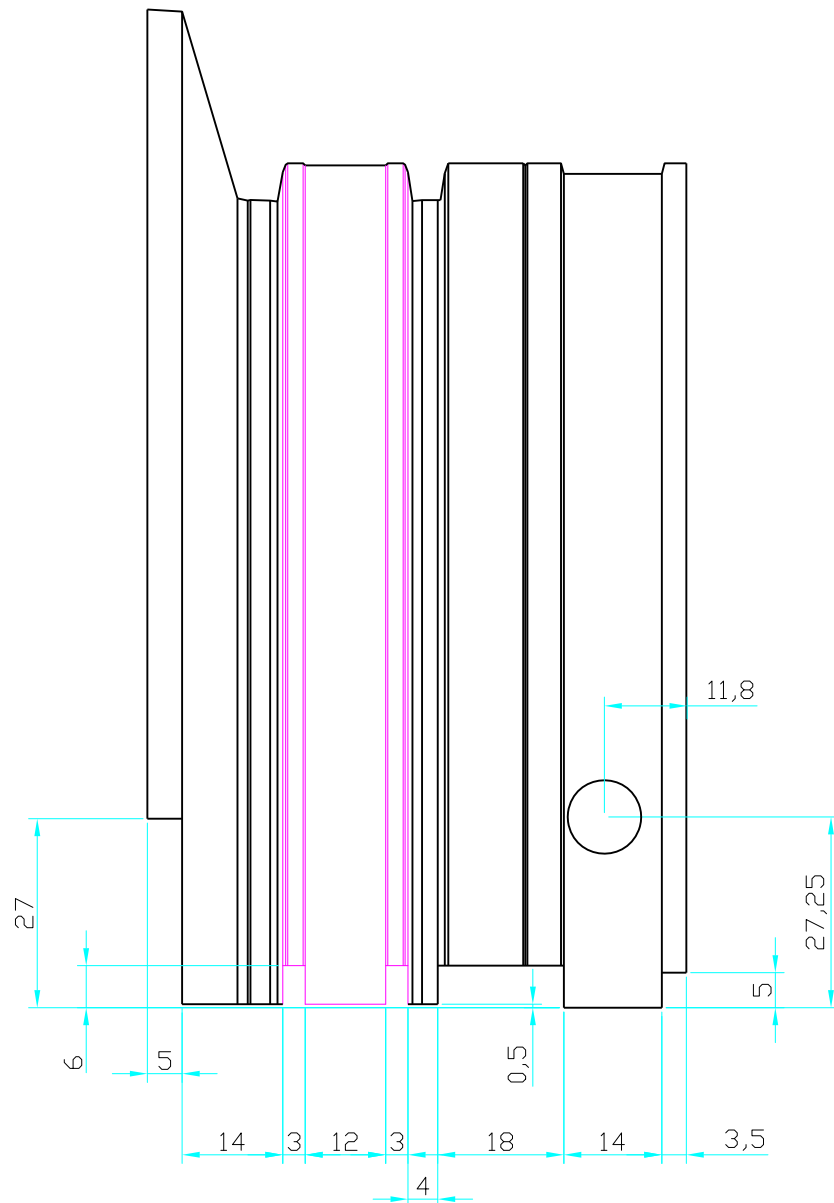
OBRÁDE



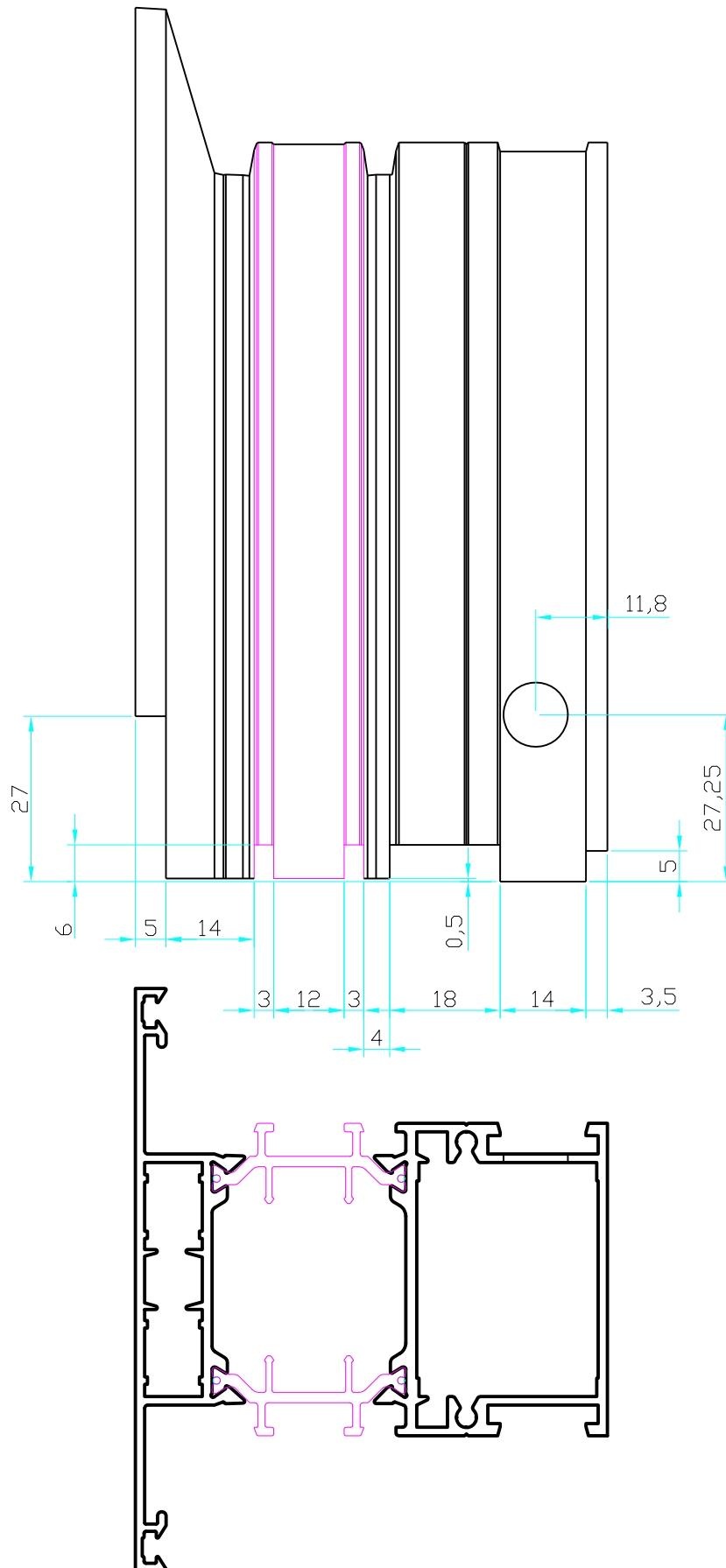
OBRADE



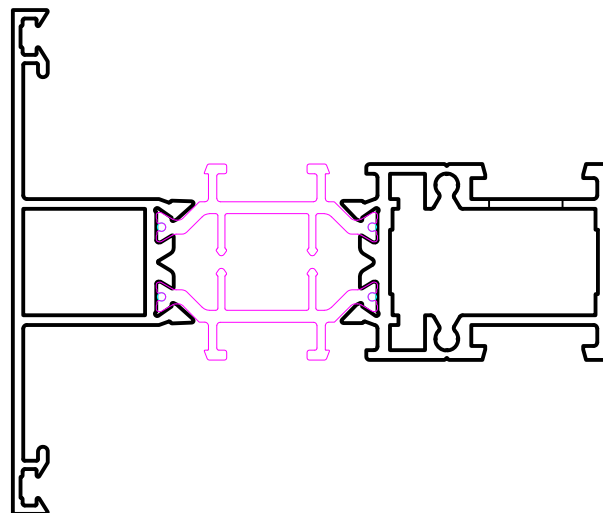
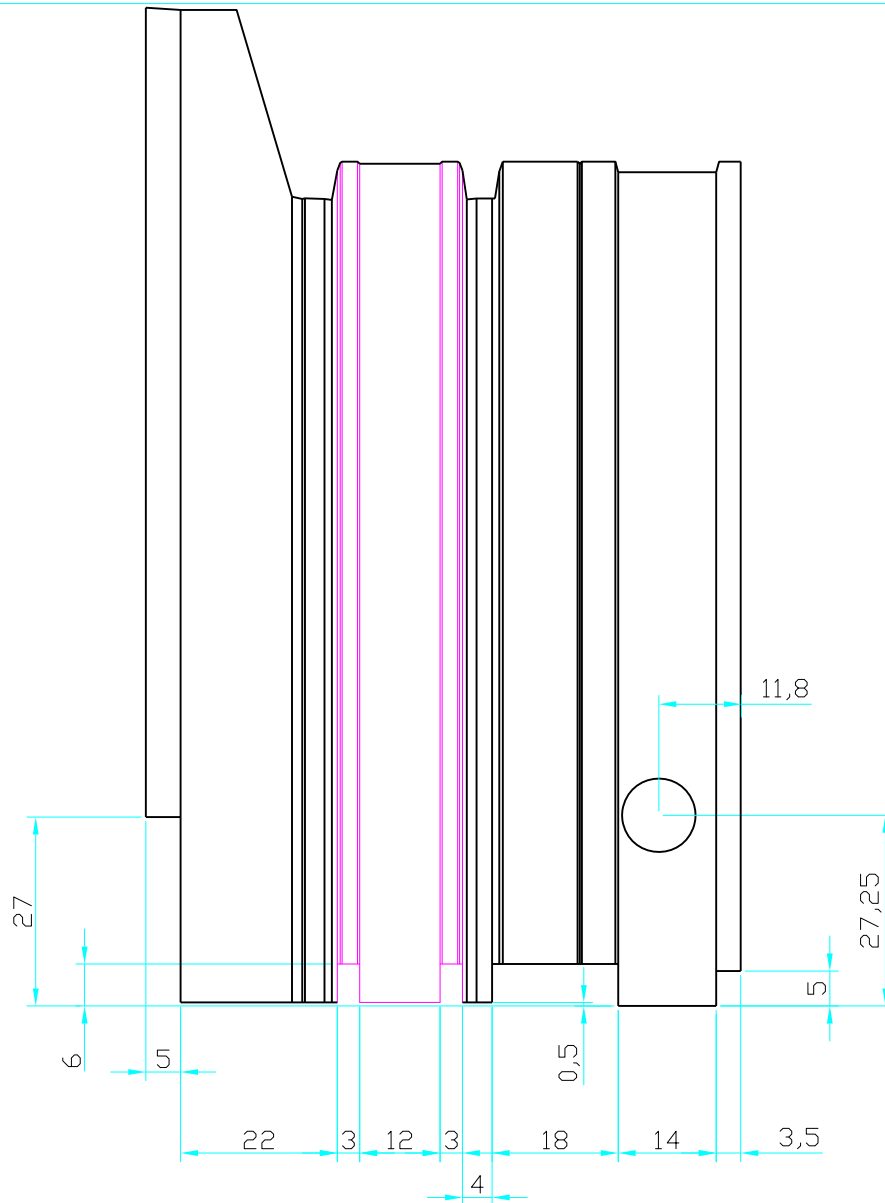
OBRABE PREČAKA



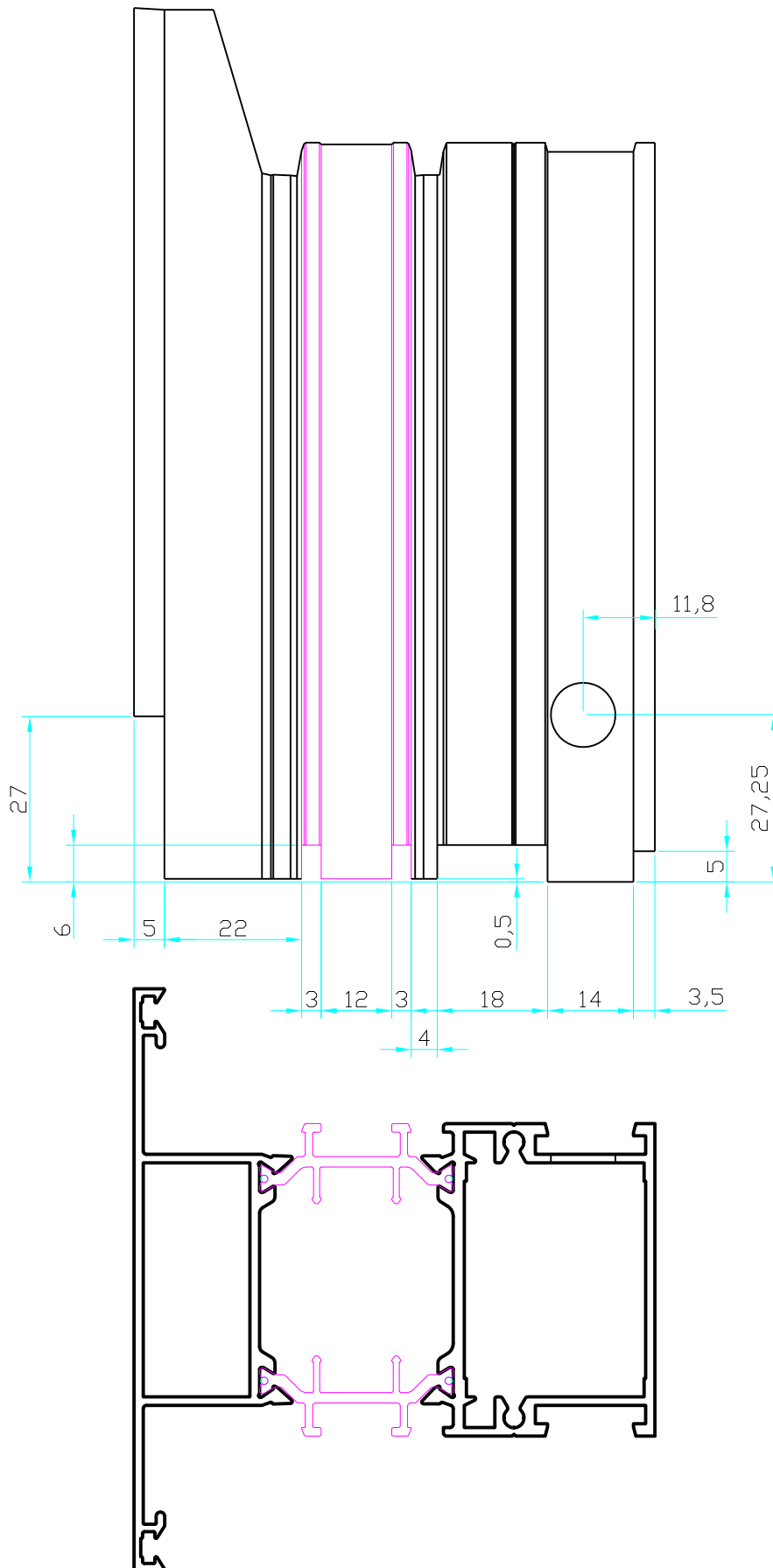
OBRABE PREČAKA



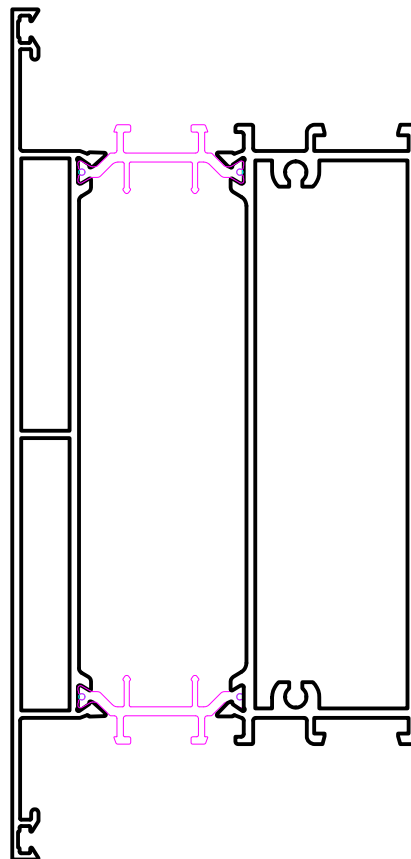
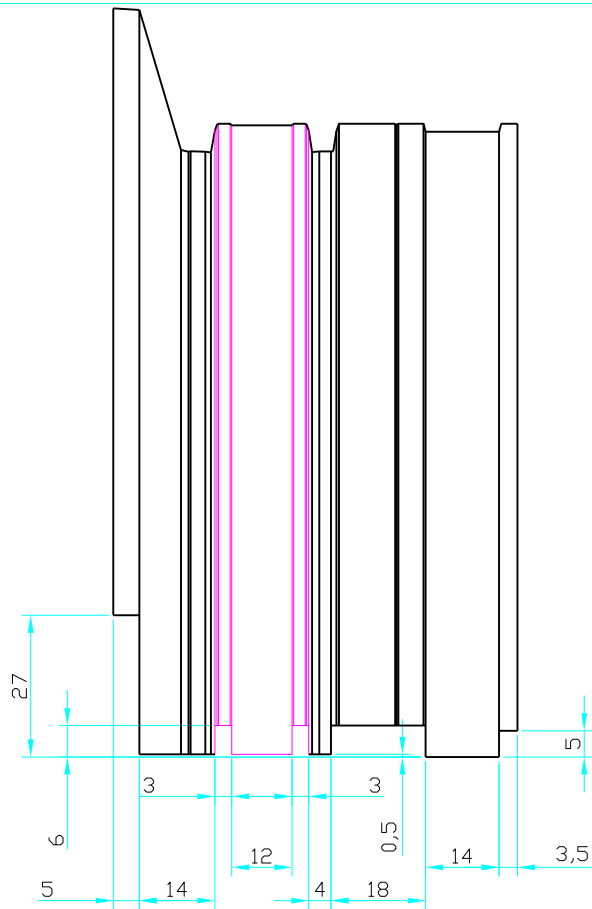
OBRABE PREČAKA



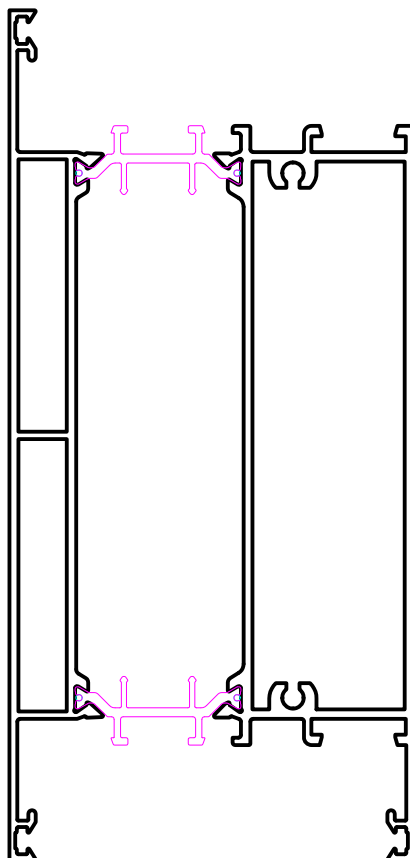
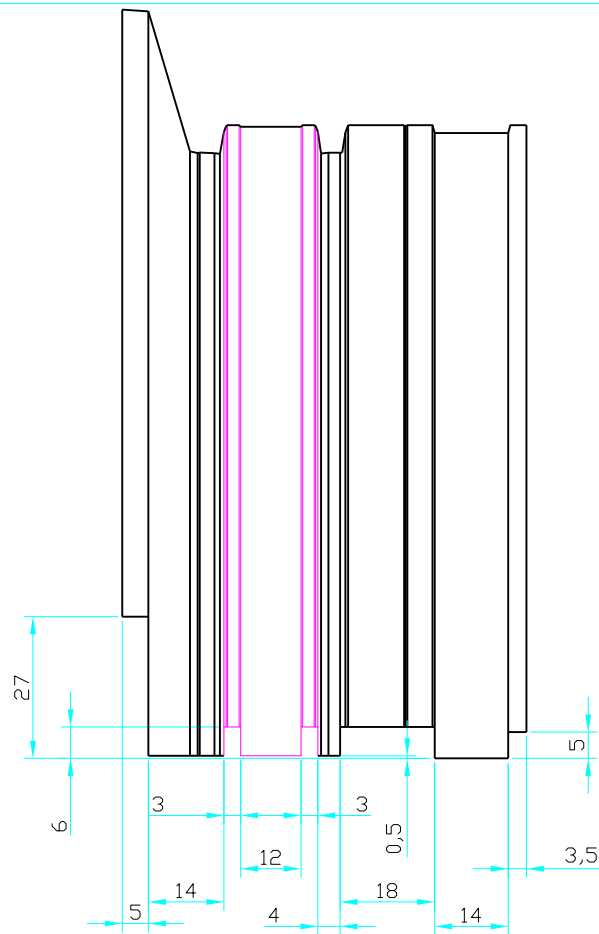
OBRABE PREČAKA



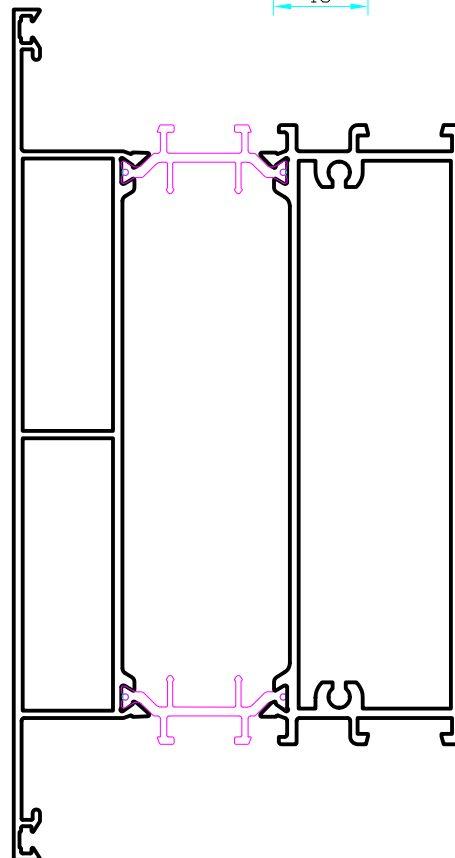
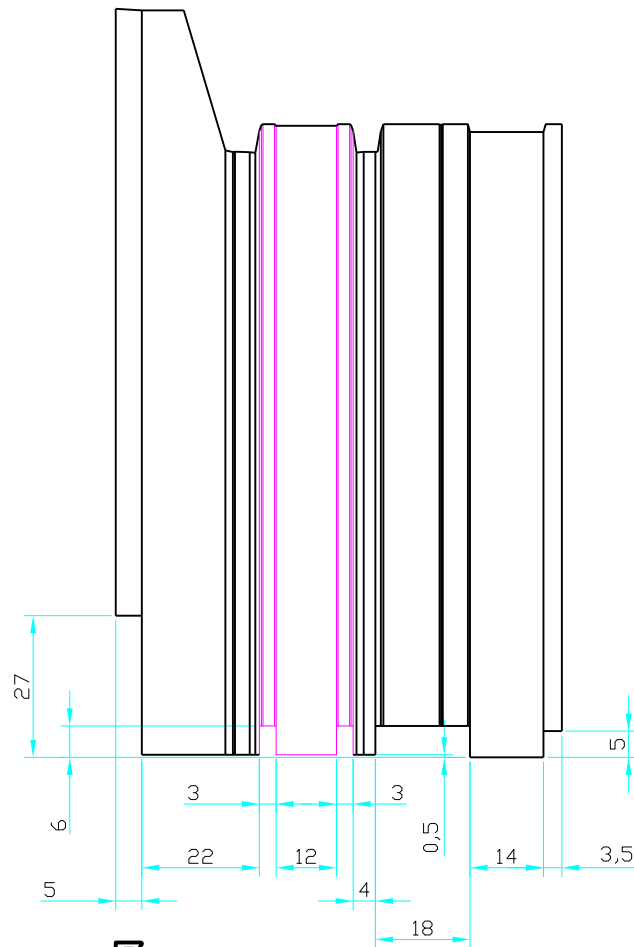
OBRABE PREČKA



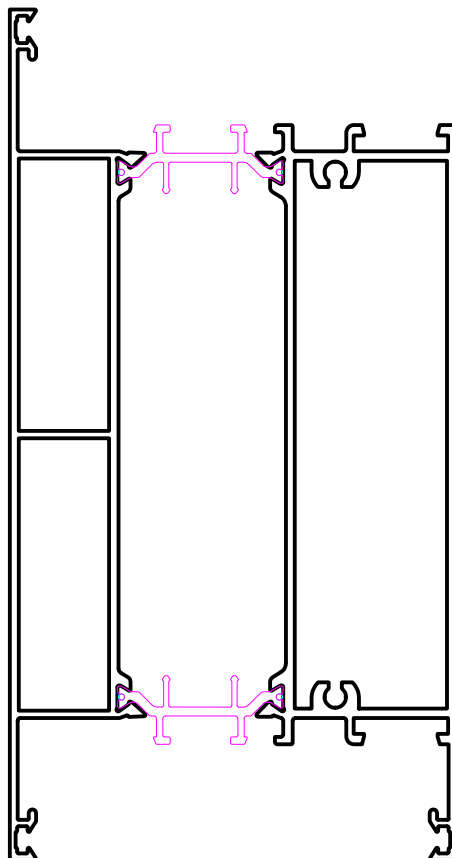
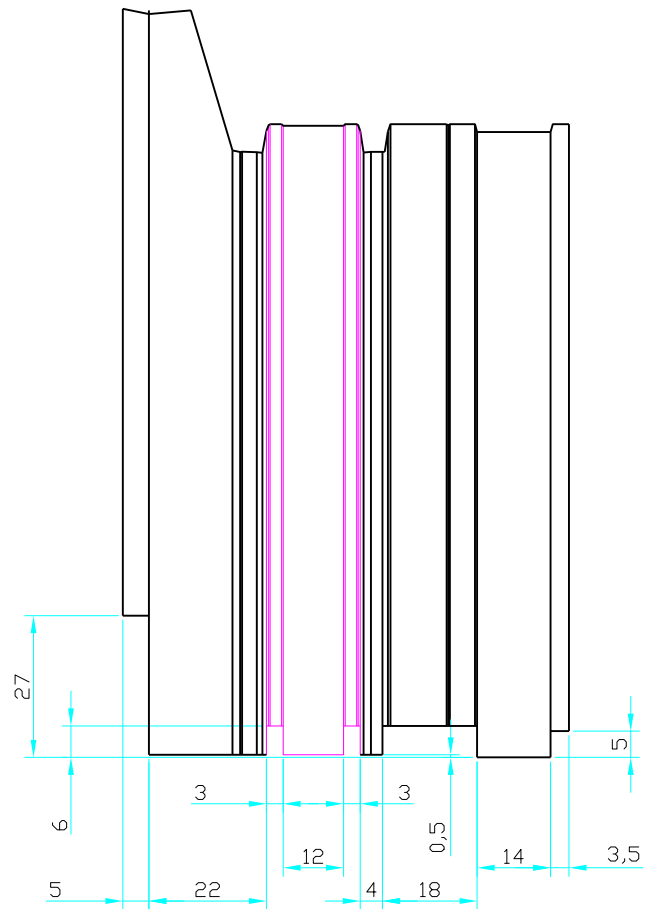
OBRABE PARAPETA



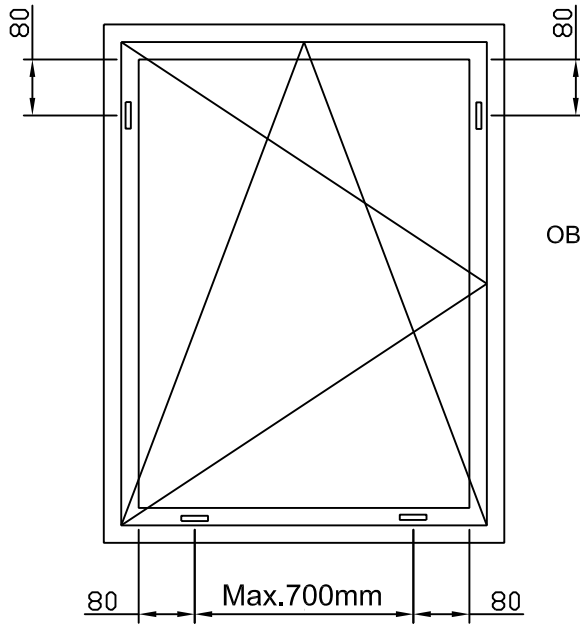
OBRABE PREČAKA



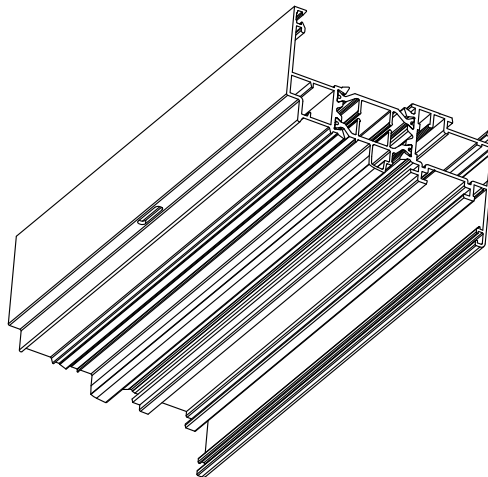
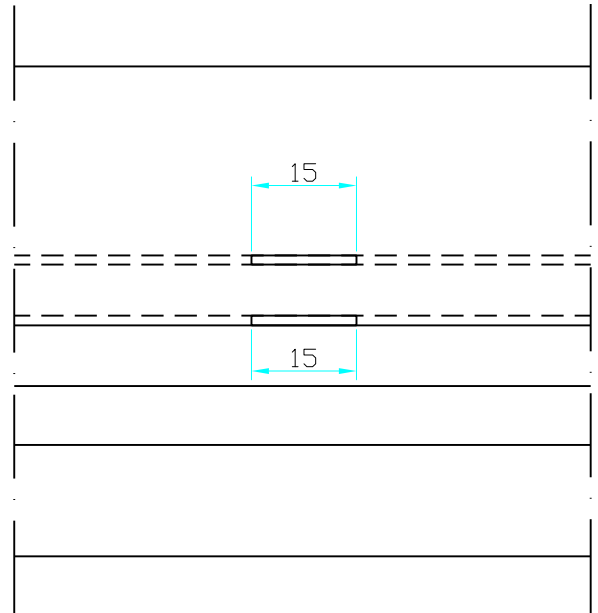
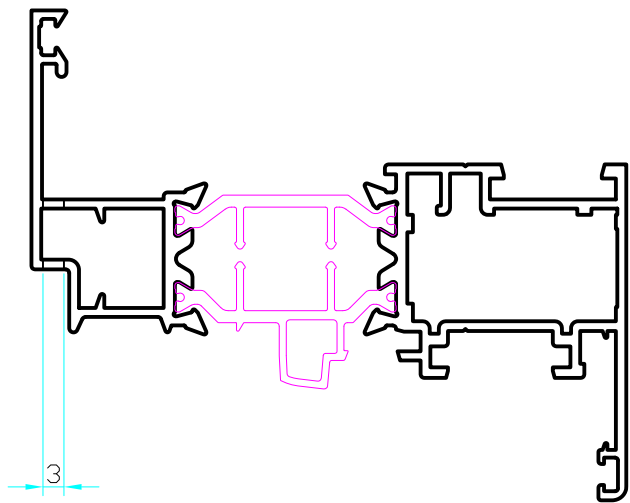
OBRÁDE PARAPETA



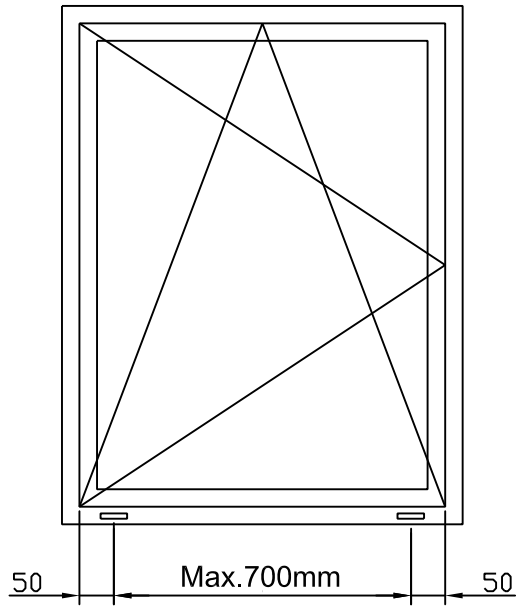
OBRADE



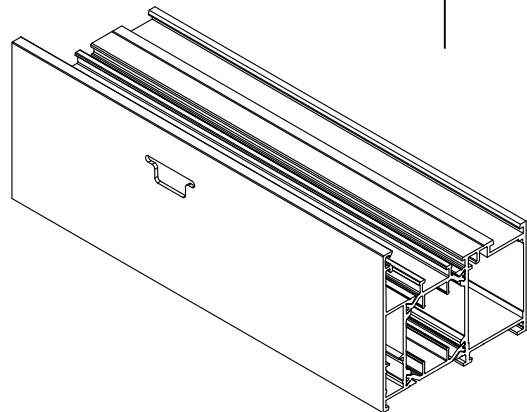
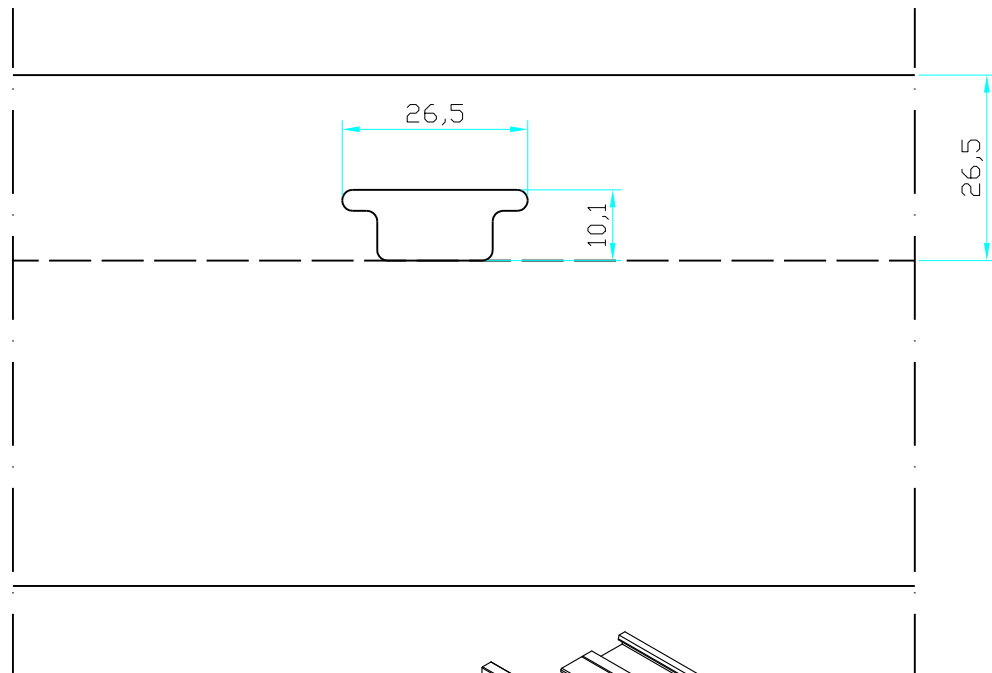
OBRADA NA PROFILU **PE85113** RADI ODVODA KAPLJEVINA

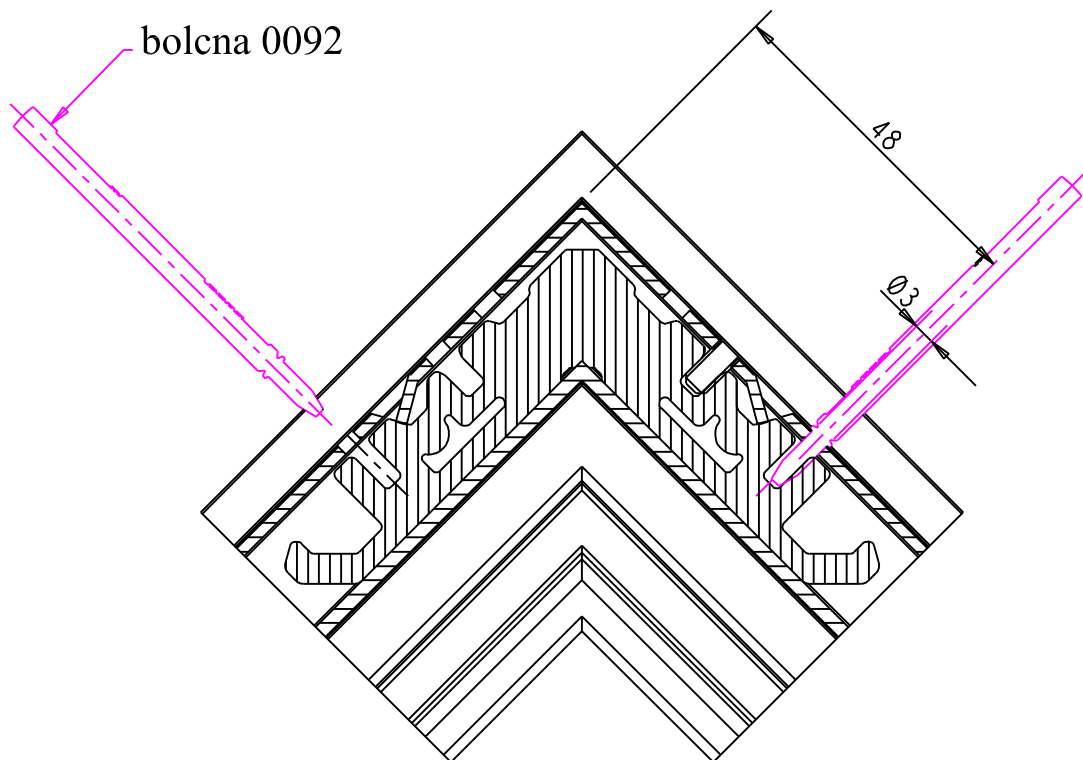


OBRADE

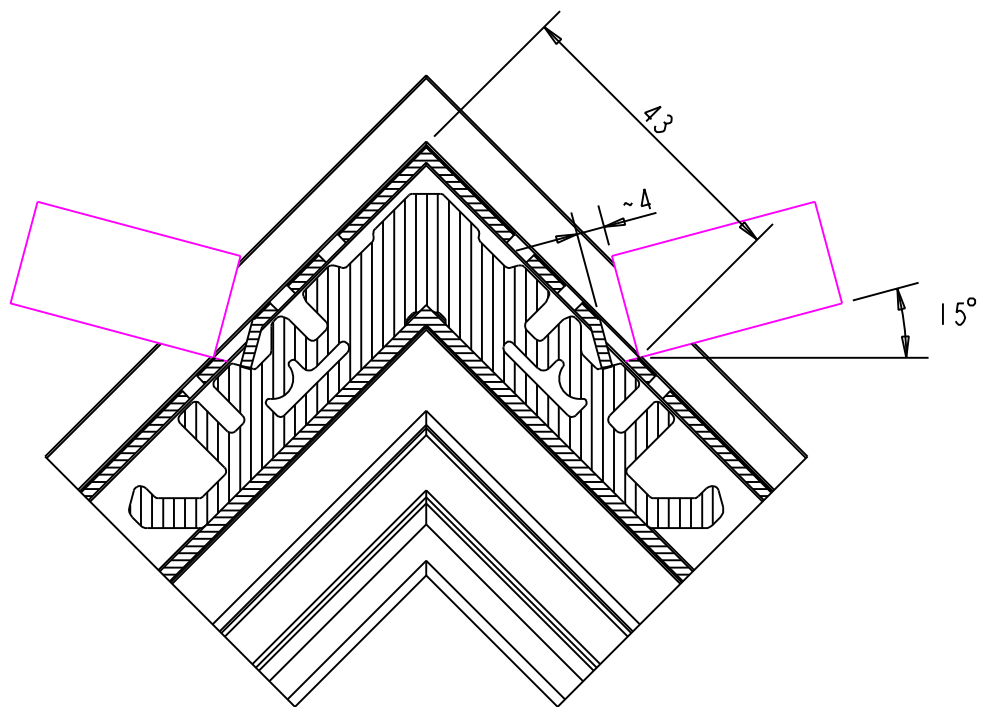


OBRADA NA PROFILU **PE85106** RADI ODVODA KAPLJEVINA



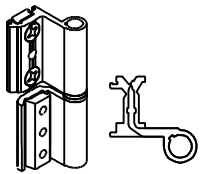
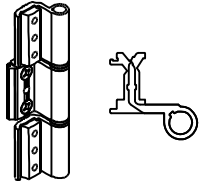
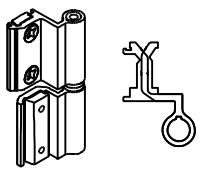
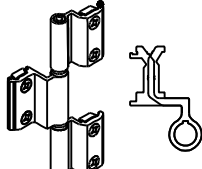
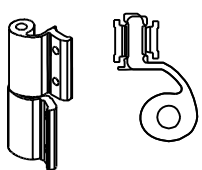
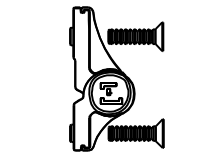


SPAJANJE KUTNIKA "PRA 203" KJEŠTIMA

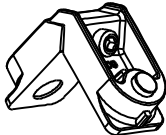
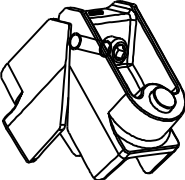




OKOVI

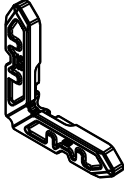
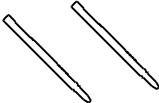
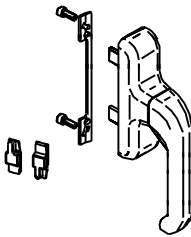
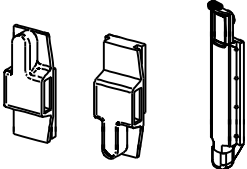
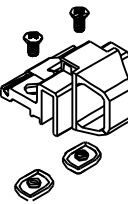
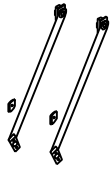
OKOVI

ŠIFRA:	IZGLED - PRESJEK:	TEŽINA gr/m	OPSEG	Ix cm ⁴	Wx cm ³	NAPOMENA:
2022						
G 311						
GS 014B						
G 372						
2006						
2067						

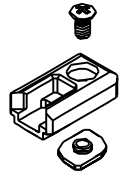
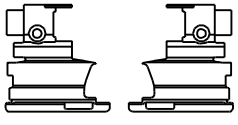
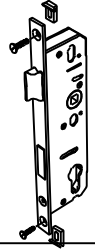
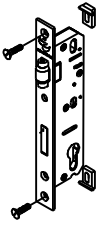
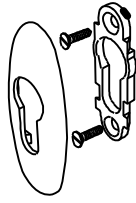
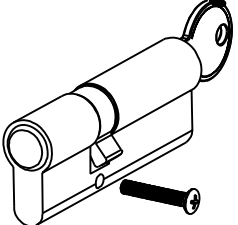
OKOVI

ŠIFRA:	IZGLED - PRESJEK:	TEŽINA gr/m	OPSEG	lx cm4	Wx cm3	NAPOMENA:
2065. 32	Podloška za baglamu 2067 debljina 8mm					
2050. 60	Vijci za baglamu 2067 komada 4					
PRA 200 0435						
PRA 201 0447						
PRA 14 0707						
PRA 02 2000						



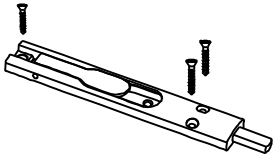

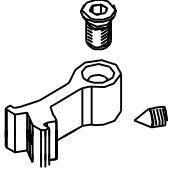
OKOVI

ŠIFRA:		TEŽINA gr/m	OPSEG	lx cm4	Wx cm3	NAPOMENA:
PRA 203						
PRA 72						
1002						
4009						
1014						
2007						



OKOVI

ŠIFRA:	IZGLED - PRESJEK:	TEŽINA gr/m	OPSEG	lx cm4	Wx cm3	NAPOMENA:
GS 01314						
PRA 300						
3022						
3032						
1031						
5070 31/71						

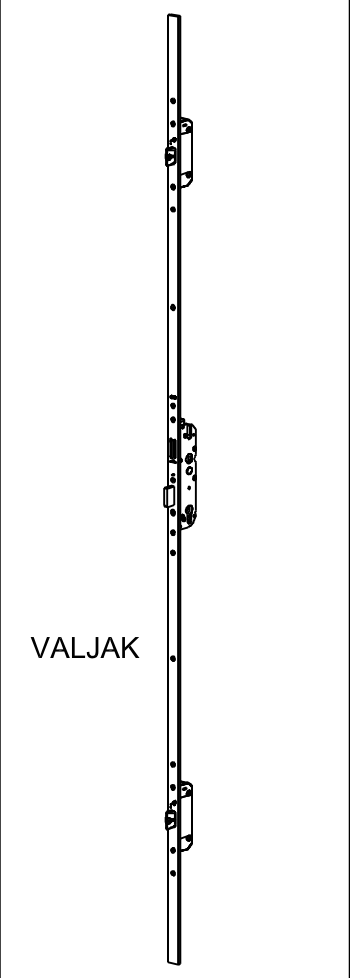
OKOVI

ŠIFRA:	IZGLED - PRESJEK:	TEŽINA gr/m	OPSEG	Ix cm ⁴	Wx cm ³	NAPOMENA:
1032						
3016						
3006						
GS 2111						
G 123 100004						
PR 50566						

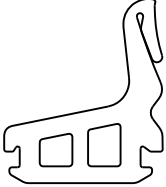





OKOVI

ŠIFRA:	IZGLED - PRESJEK:	TEŽINA gr/m	OPSEG	Ix cm ⁴	Wx cm ³	NAPOMENA:
1273	 <p>JEZIČAK</p>					
3017. 133						
PR 50566						



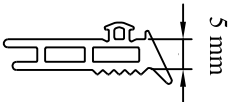

OKOVI

ŠIFRA:	IZGLED - PRESJEK:	TEŽINA gr/m	OPSEG	Ix cm ⁴	Wx cm ³	NAPOMENA:
3046	 <p>VALJAK</p>					

OKOVI - BRTVE

ŠIFRA:		TEŽINA gr/m	OPSEG	Ix cm ⁴	Wx cm ³	NAPOMENA:
Z 103						
Z 106						
921	<p>2 - 3 mm</p> 					
Z 111	<p>2,5 - 3,5 mm</p> 					
918	<p>3,5 - 4,5 mm</p> 					
Z 113	<p>4 - 5 mm</p> 					

OKOVI - BRTVE

ŠIFRA:		TEŽINA gr/m	OPSEG	Ix cm ⁴	Wx cm ³	NAPOMENA:
PR 50556						
PRG29						
PRG30						
PRG31						
PRG33						
PRG34	