

S049tt



TEHNIČKI OPIS SUSTAVA SO49tt PROFILA SA PREKINUTIM TERMIČKIM MOSTOM

Profili dobiveni prešanjem primarne aluminijske legure **6060 AL MG 0.5 SI 0.4 - FE 0.2** prema normama UNI EN 573 (ex UNI9006/1, ex UNI 3569)

Stanje: **T5** prema normi UNI EN 515 (ekvivalentno s TA 16)

Debljine i dimenzionalne tolerancije: **UNI EN 12020.2** i/ili **UNI EN 755-9**

Sustavi za zadržavanje zraka i vode:

- Prozori: centralna brtva (otvoreni lakat)
- Vrata: centralna brtva otvorenog lakta

Umetanje stakla uz pomoć lajsne: na potisak, i za pravokutne i zaobljene lajsne

Osnovne dimenzije:

- Prozori: fiksni okvir dubine 49.5 mm, krilo 57.5 mm uvećana komora prikladna za brave
- Vrata: fiksni okvir dubine 49.5 mm, krilo 57.5 mm uvećana komora prikladna za brave
- Prekinuti tetmički most dobiven uz pomoć šipki poliamida od 14.8 mm koje su blokirane u odgovarajućim ležištima.
- Iskoristiva visina postavljanja stakla 22 mm
- Mogućnost postavljanja stakla ili panela različitih debljina između 10 i 43.5 mm
- Dimenzije za postavljanje standardnih okova za europske komore.

Uporaba:

- Profili za prozore: omogućuju postavljanje okvira sa jednim, dva ili više slobodnih krila, u verziji s otvorenim zglobovima poravnano na vanjskom dijelu i s pregibom na unutarnjem dijelu. Moguće su izvedbe s fiksnim ostakljenjima, vanjski otvori, ventusi, otvori s okretno nagibnim mehanizmom, otvori s okretanjem oko svoje osi, otvaranja na izbačaj i monoblokovi.
- Profil za vrata: omogućuju postavljanje vrata s jednim ili dva krila, koje imaju unutarnje ili vanjsko otvaranje, sa fiksnim ili dijelovima iznad vrata koji se otvaraju.

OPĆE ODREDBE**Dimenzije profila:**

- Dimenzije profila su teorijske: moguće je da se mijenjaju ovisno od odstupanja pri prešanju
- Takve razlike mogu biti vidljivije u ležištima za postavljanje okova i brtvi te pri različitim spajanjima profila.

Težina profila:

- Težina navedena u katalogu je teorijska i može se mijenjati ovisno o dimenzionalnim tolerancijama i o debljini reguliranoj normom UNI 3879.

Obrade za površinsku zaštitu:

- S anodskom oksidacijom koja se provodi u skladu s europskim tehničkim odredbama "EURs-EWAA"
- S bojenjem koje se provodi u skladu s europskim tehničkim odredbama "QUALICOAT"
- Dozvoljene temperature za pečenje boja u peći su 180°C

Dužina šipki: 6800 mm**Dimenzije rezanja:**

Vrste i popis rezanja su izračunate na osnovu teorijskih dimenzionalnih vrijednosti koje se mogu razlikovati ovisno od odstupanja profila, okova i završnih obrada (bojenje i eloksaža).

Znači, prilikom izrade proizvoda se preporučuje provjera kako bi oni bili usklađeni sa popisom prijedloga iz kataloga.

PROZORI I VRATA

Otvori napravljeni od profila dobivenih prešanjem primarne aluminijske legure 6060 (EN 573-3), stanja T5 (EN515) te debljine i dimenzionalne tolerancije prema UNI EN 12020.2 i/ili UNI EN 755-9.

Fiksni okvir ima dubinu od 49.5 mm, a pokretni 57.5 mm kako bi se osigurala veća strukturna otpornost na tlak vjetra.

Žlijebovi u kojima su postavljeni kutnici za spajanje su široki 18 mm, uključujući debljinu zidova profila, bilo da se radi o fiksnim ili o pokretnim okvirima.

Za otvore velikih dimenzija moraju se koristiti profili za okvire čija debljina je uvećana i iznosi 38.5 mm umjesto 18 mm.

Krilce za postavljanje na zid na unutarnjoj strani ne smije biti manje od 26 mm, i mora imati ležište za postavljanje brtve krila.

Profili imaju karakteristike prekinutog termičkog mosta, odnosno vanjska i unutarnja strana profila je razdvojena, kako bi se omogućio prolaz topline između dva dijela.

Prekinuti termički most se dobije postavljanjem dijelova od poliamida ojačanih staklenim nitima, ukupne dubine od 14.8 mm, te debljine od 1.9 mm.

Blokada šipki vrši se mehaničkim putem.

Vrijednost termičke izolacije Kr profila ne smije biti veća od 2.9 w/m²K za presjek sa strane i 3.1 w/m²K za centralni presjek.

Sustav otpornosti na zrak je otvorenog zgloba, sa središnjom brtvom od materijala E.P.D.M. postavljenom na fiksni okvir i koja se oslanja direktno na odgovarajući dio poliamida koji je na pokretnom okviru.

Na donjoj vodoravnici fiksnog okvira moraju postojati rupe za odvod vode, koje na sebi imaju zaštitne najlonske čepove. Kutovi profila i središnje brtve moraju biti zapečaćeni kako bi se izbjegle moguće infiltracije zraka i vode.

U slučaju uporabe izolirajućih stakala, na donjim vodoravnicama i okomicama sa strane pokretnih krila se moraju isto postaviti rupe za odvod eventualne vode koja nastaje kondenzacijom te zbog odgovarajućeg značenja stakla.

Gotov otvor ima ravnu vanjsku površinu, sa žlijebovima između fiksnog i mobilnog okvira od 5 mm, dok sa unutarnje strane ravni dio otvarajućih krila ima pregibod 8 mm u odnosu na ravan fiksnog okvira.

Lajsne se postavljaju potiskom s odgovarajućim ležištima za postavljanje brtvi.

Okovi i brtve moraju biti originalni, proizvedeni za ovaj sustav profila.

Otvori trebaju zadovoljiti otpornost na zrak, vodu i vjetar (UNI EN 42-77-86) po slijedećim klasama:

Propusnost na zrak:	klasa A3
Nepropusnost na vodu:	klasa E4
Otpornost na vjetar:	klasa V3

Otpornost profila s ovim karakteristikama mora biti moguće dokazati reprodukcijom kopije rezultata ispitivanja pri odgovarajućem Institutu koje vrši proizvođač okova, ili, ako to nije moguće, proizvođač profila.

ZAVRŠNA POVRŠINSKA OBRADA ALUMINIJSKIH PROFILA

Zaštita i završna obrada površine profila se vrši eloksažom ili bojenjem.

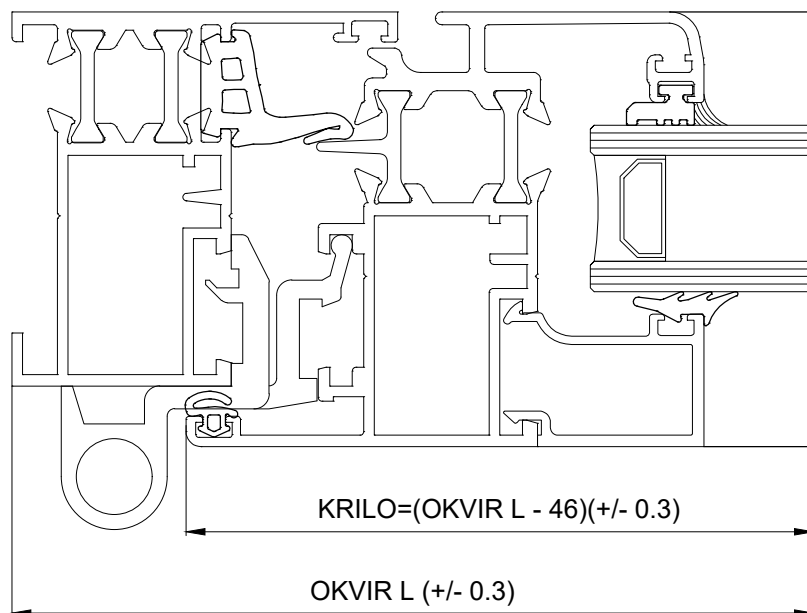
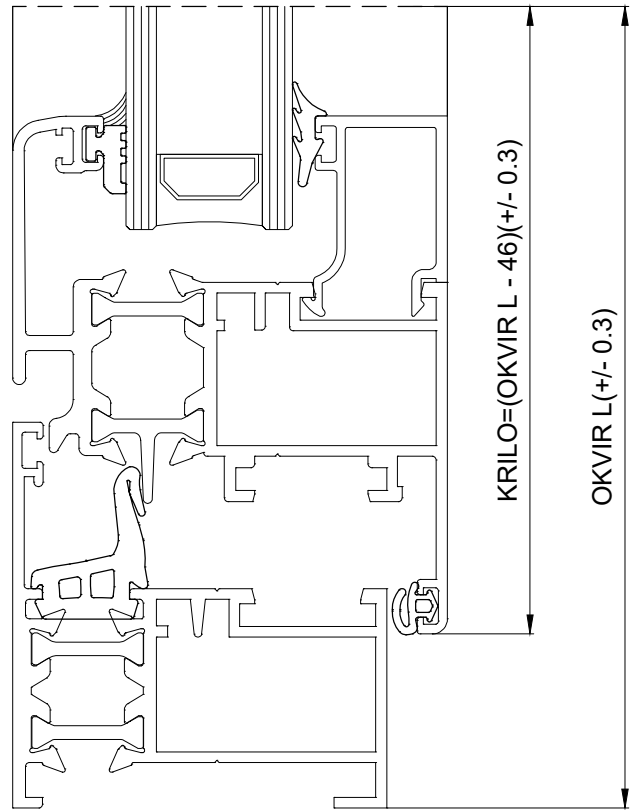
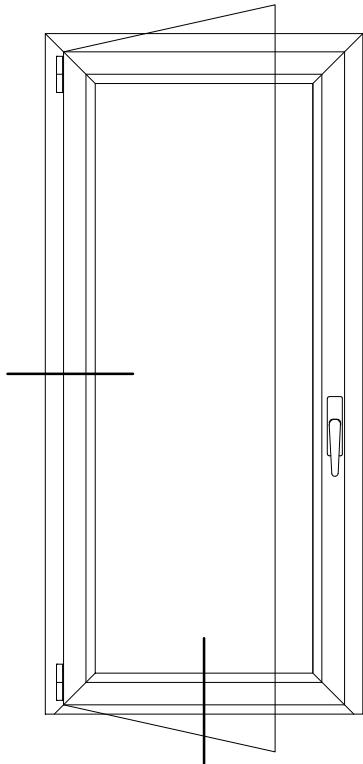
- Anodizacija, u _____ boji se vrši kako je predviđeno europskom oznakom "EURAS-EWAA/QUALANOD"
- Bojenje, u _____ boji prema tabeli RAL se vrši kako je predviđeno europskom oznakom "QUALICOAT"

GRANICE UPORABE

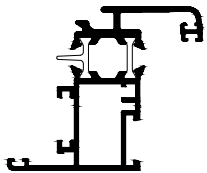
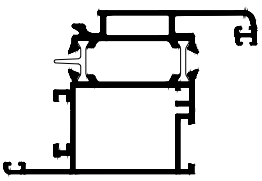
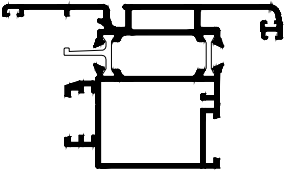
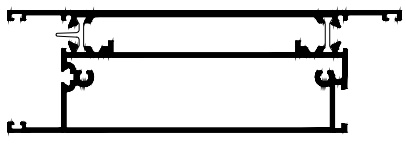
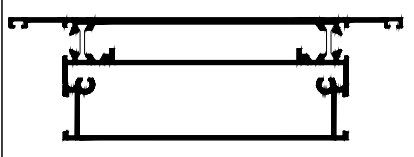
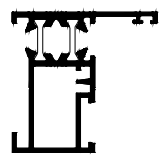
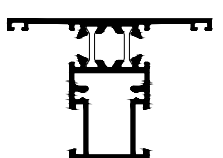
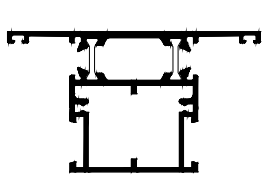
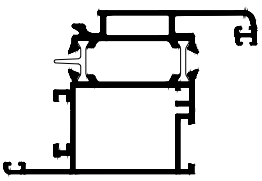
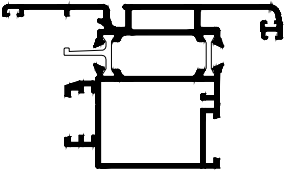
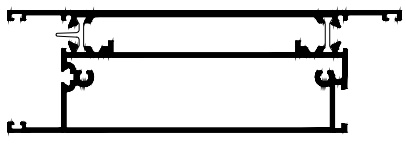
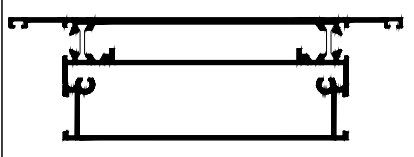
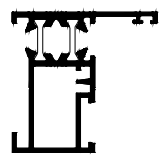
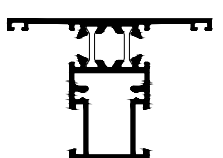
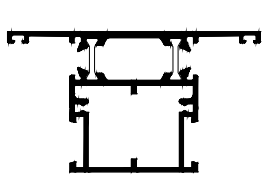
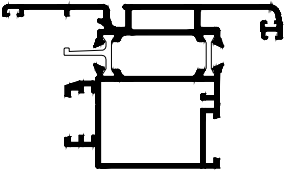
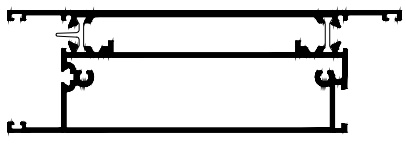
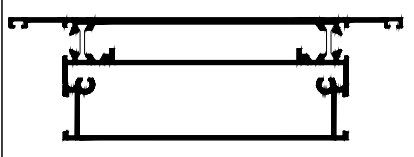
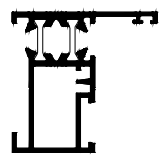
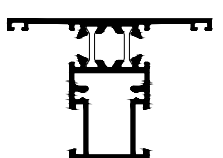
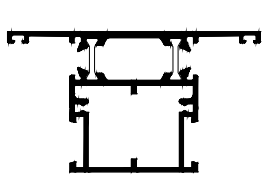
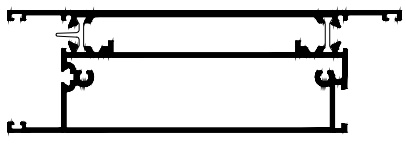
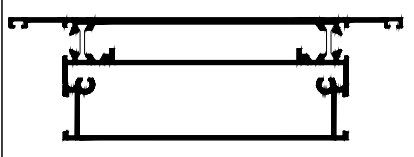
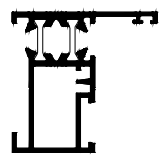
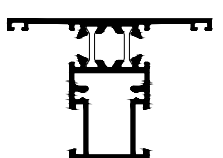
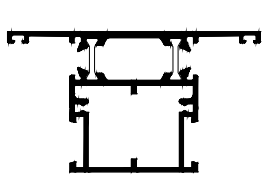
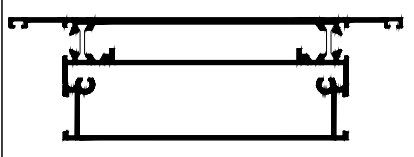
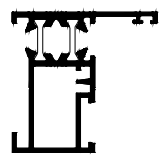
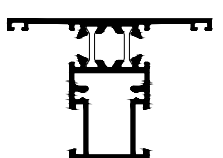
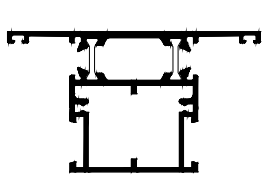
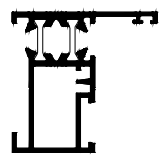
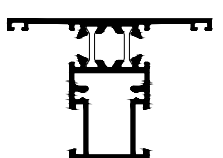
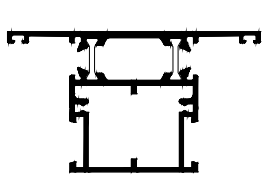
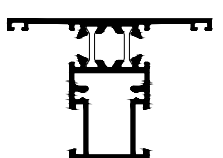
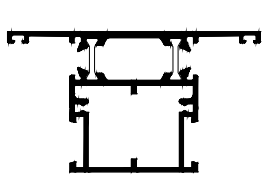
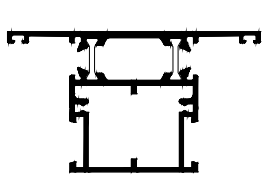
Projektant ili bravar, u fazi određivanja maksimalnih dimenzija otvora mora uzeti u obzir pored dimenzija i momenta inercije profila, i čimbenike koji se odnose na postavljanje te meteorološke karakteristike kao što su visina od tla, izlaganje kiši i brzina vjetra na tom području.

Za poznavanje i uporabu ovih podataka savjetujemo vam da pogledate i slijedite što je navedeno u "Uputama UNCSAAL" koje su nastale na bazi normi UNI, UNI-EN i UNI-CNR koje trenutno postoje o toj problematici.

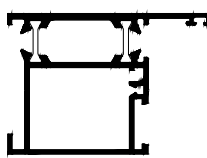
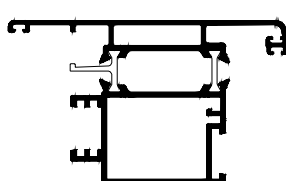
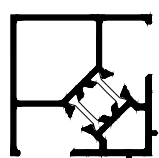
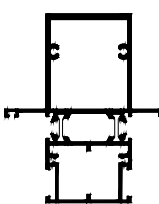
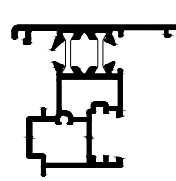
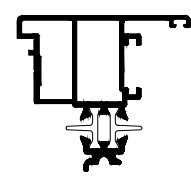
TOLERANCIJE U MJERAMA REZANJA OTVORA



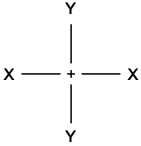




PROFILNI

Kod Codice Code	Presjek Sezione Cross Section	Težina Peso Weight Kg/m	Perimetar Perimetro Perimeter mm	Vidljiva površina Sup. in Vista Exposed surface mm	Jx cm ⁴	Wx cm ³	Jy cm ⁴	Wy cm ³																																																														
S049001		15013	-	123	19.12	6.02	10.29	2.92																																																														
		15014							S049004		15015	-	158	25.4	7.86	29.24	6.44	15016	S049005		15302	-	189.0	25.09	6.99	37.19	7.17	15402	S049006		15021	-	315	37.70	12.78	229.16	27.78	15022	S049007		15021	-	287	34.46	11.30	209.62	6.74	15023	S049008		15300	-	86	12.05	3.88	5.19	1.59	15400	S049010		15025	-	111	12.95	4.0	8.97	2.49	15024	S049011	
S049004		15015	-	158	25.4	7.86	29.24	6.44																																																														
		15016							S049005		15302	-	189.0	25.09	6.99	37.19	7.17	15402	S049006		15021	-	315	37.70	12.78	229.16	27.78	15022	S049007		15021	-	287	34.46	11.30	209.62	6.74	15023	S049008		15300	-	86	12.05	3.88	5.19	1.59	15400	S049010		15025	-	111	12.95	4.0	8.97	2.49	15024	S049011		15026	-	145	16.91	5.34	22.14	4.98	15027		
S049005		15302	-	189.0	25.09	6.99	37.19	7.17																																																														
		15402							S049006		15021	-	315	37.70	12.78	229.16	27.78	15022	S049007		15021	-	287	34.46	11.30	209.62	6.74	15023	S049008		15300	-	86	12.05	3.88	5.19	1.59	15400	S049010		15025	-	111	12.95	4.0	8.97	2.49	15024	S049011		15026	-	145	16.91	5.34	22.14	4.98	15027												
S049006		15021	-	315	37.70	12.78	229.16	27.78																																																														
		15022							S049007		15021	-	287	34.46	11.30	209.62	6.74	15023	S049008		15300	-	86	12.05	3.88	5.19	1.59	15400	S049010		15025	-	111	12.95	4.0	8.97	2.49	15024	S049011		15026	-	145	16.91	5.34	22.14	4.98	15027																						
S049007		15021	-	287	34.46	11.30	209.62	6.74																																																														
		15023							S049008		15300	-	86	12.05	3.88	5.19	1.59	15400	S049010		15025	-	111	12.95	4.0	8.97	2.49	15024	S049011		15026	-	145	16.91	5.34	22.14	4.98	15027																																
S049008		15300	-	86	12.05	3.88	5.19	1.59																																																														
		15400							S049010		15025	-	111	12.95	4.0	8.97	2.49	15024	S049011		15026	-	145	16.91	5.34	22.14	4.98	15027																																										
S049010		15025	-	111	12.95	4.0	8.97	2.49																																																														
		15024							S049011		15026	-	145	16.91	5.34	22.14	4.98	15027																																																				
S049011		15026	-	145	16.91	5.34	22.14	4.98																																																														
		15027																																																																				




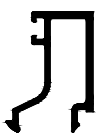




PROFILI

Kod Codice Code	Presjek Sezione Cross Section	Težina Peso Weight Kg/m	Perimetar Perimetro Perimeter mm	Vidljiva površina Sup. in Vista Exposed surface mm	Jx cm ⁴	Wx cm ³	Jy cm ⁴	Wy cm ³
S049018		15028	-	127	16.64	5.46	18.65	4.38
		15029						
S049020		15030	-	175	24.70	6.93	36.79	7.06
		15031						
S049025		15303	-	117	13.35	4.94	13.35	4.94
		15304						
S049034		15032	-	246	86.15	16.92	34.18	7.68
		15027						
S049041		15033	-	94	22.67	6.72	13.09	3.63
		15034						
S049042		15401	-	89	15.24	5.1	8.56	2.54
		15301						


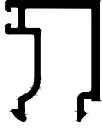
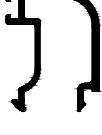
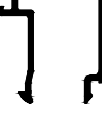
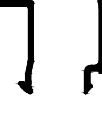
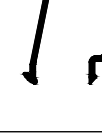
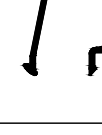
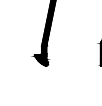
PROFILI

Kod Codice Code	Presjek Sezione Cross Section		Težina Peso Weight <i>Kg/m</i>	Perimetar Perimetro Perimeter mm	Vidljiva površina Sup. in Vista Exposed surface mm	Jx <i>cm⁴</i>	Wx <i>cm³</i>	Jy <i>cm⁴</i>	Wy <i>cm³</i>
PS15071			0.430	193.5	33.5	-	-	-	-
PR58543			0.310	139.8	56.5	-	-	-	-
PR50550			0.158	49.06	14.5	-	-	-	-
PS15601			0.269	134.2	27.1	-	-	-	-

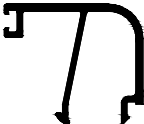
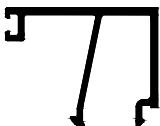
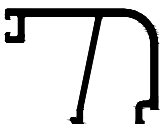
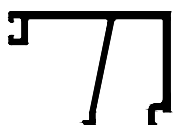
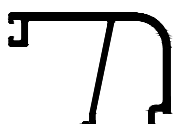


PROFILI

Kod Codice Code	Presjek Sezione Cross Section	Težina Peso Weight <i>Kg/m</i>	Perimetar Perimetro Perimeter mm	Vidljiva površina Sup. in Vista Exposed surface mm	Jx <i>cm⁴</i>	Wx <i>cm³</i>	Jy <i>cm⁴</i>	Wy <i>cm³</i>
PR50553		0.258	151.12	31.1				
PR50554		0.260	151.84	32.1				
PR50555		0.248	146.01	28.8				
PR50556		0.266	154.02	35.1				
PR50557		0.255	148.35	31.88				
PR50558		0.271	155.47	37.1				
PR50559		0.259	149.81	33.88				
PR50560		0.275	156.92	39.1				

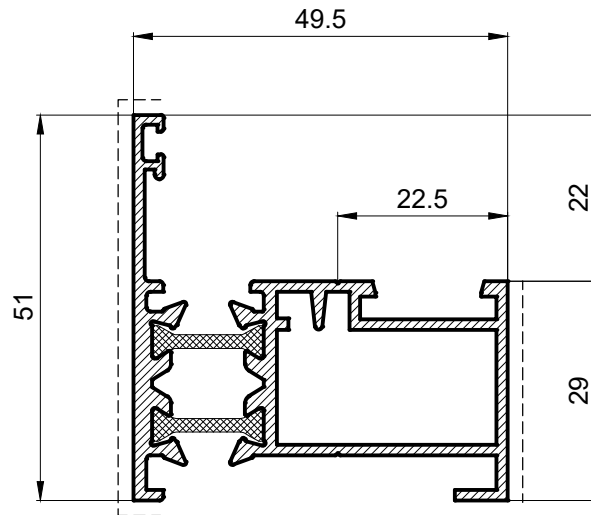
PROFILI

Kod Codice Code	Presjek Sezione Cross Section	Težina Peso Weight <i>Kg/m</i>	Perimetar Perimetro Perimeter mm	Vidljiva površina Sup. in Vista Exposed surface mm	Jx <i>cm⁴</i>	Wx <i>cm³</i>	Jy <i>cm⁴</i>	Wy <i>cm³</i>
PR50561		0.263	151.26	35.88				
PR50562		0.298	170.22	42.1				
PR50563		0.287	164.55	38.88				
PR50564		0.306	173.09	45.1				
PR50565		0.294	167.42	41.88				
PR50566		0.322	182.16	47.1				
PR50567		0.301	176.49	43.88				
PR50568		0.342	192.16	52.1				

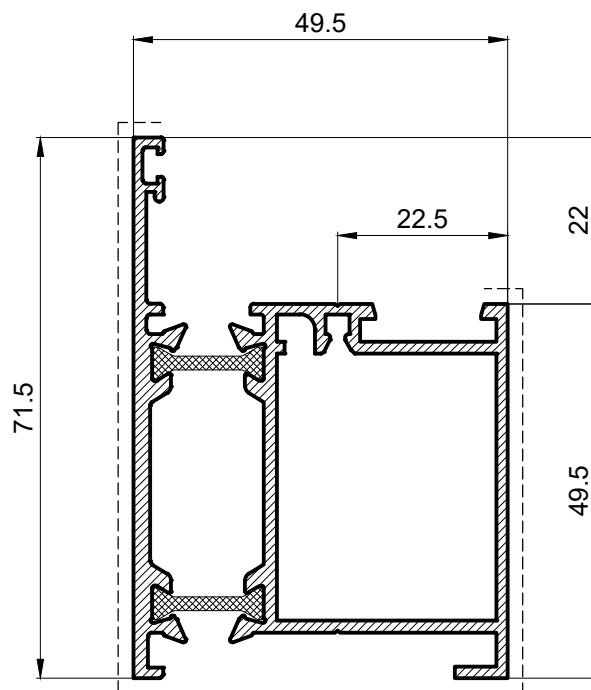
PROFILI

Kod Codice Code	Presjek Sezione Cross Section	Težina Peso Weight <i>Kg/m</i>	Perimetar Perimetro Perimeter mm	Vidljiva površina Sup. in Vista Exposed surface mm	Jx <i>cm⁴</i>	Wx <i>cm³</i>	Jy <i>cm⁴</i>	Wy <i>cm³</i>
PR50569		0.330	176.49	48.88				
PR50570		0.354	198.16	55.1				
PR50571		0.341	192.49	51.88				
PR50572		0.362	202.16	57.1				
PR50573		0.350	196.49	53.88				
PR50574		0.211	104.50	26.60				
PR50576		0.218	103.56	27.10				

PROFILI OKVIRA

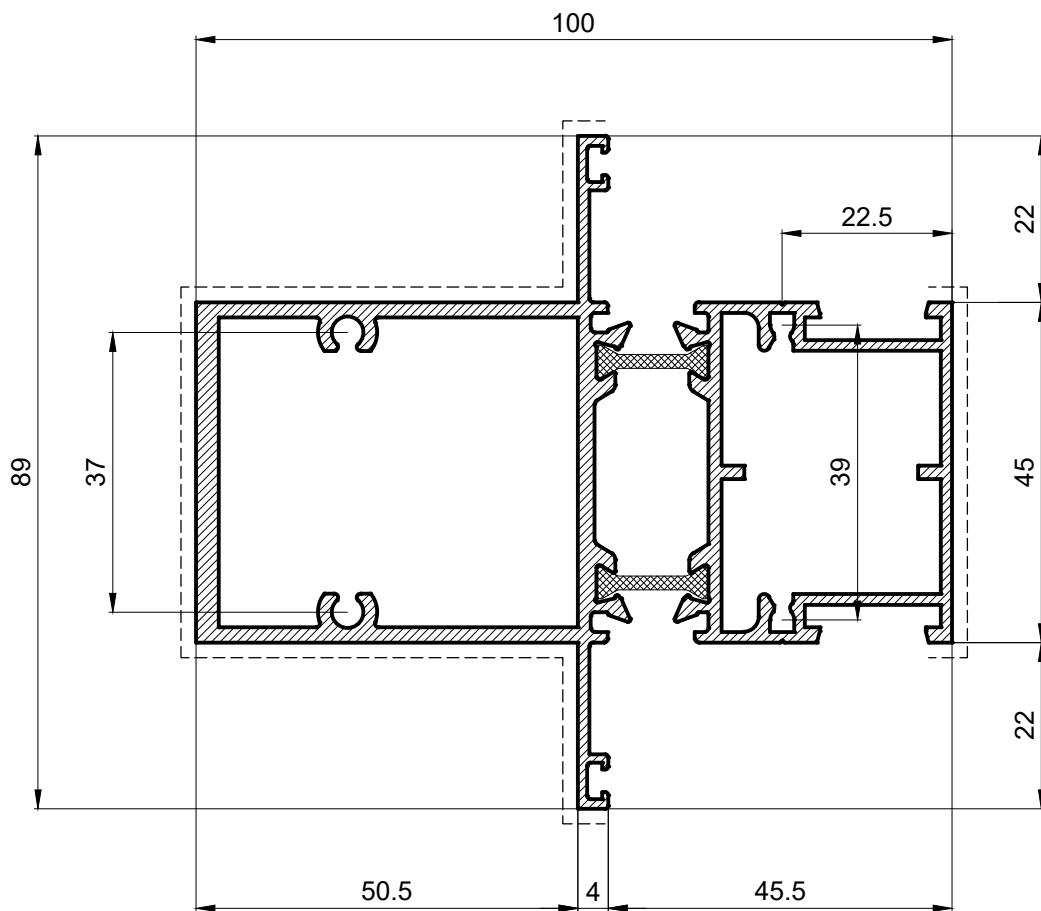


SO49008 1.087 Kg/m



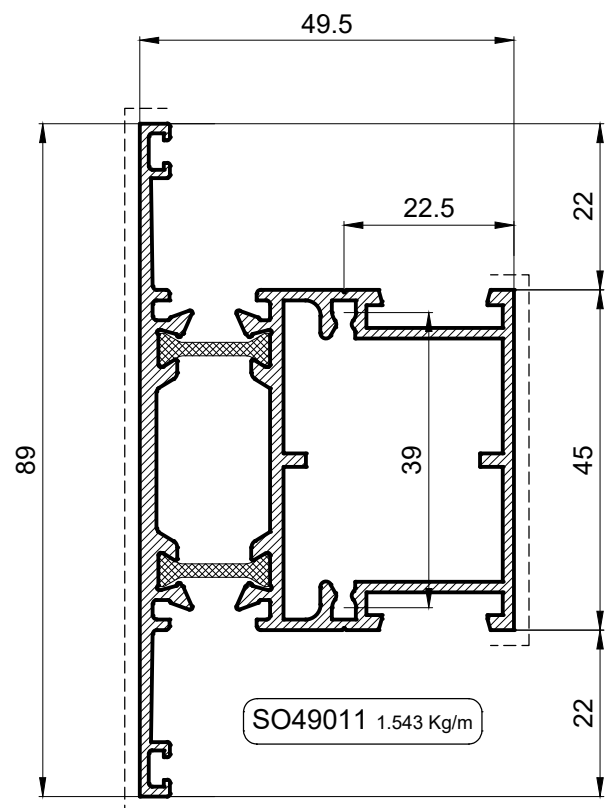
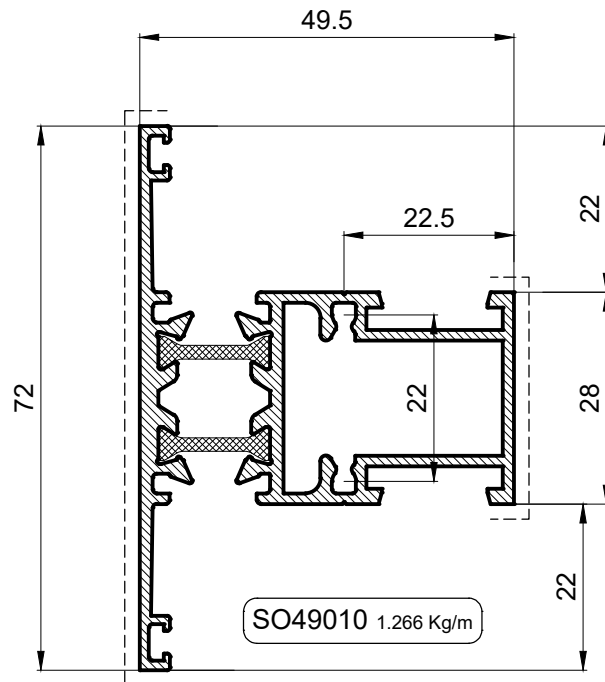
SO49018 1.429 Kg/m

PROFILI ZA IZLOGE

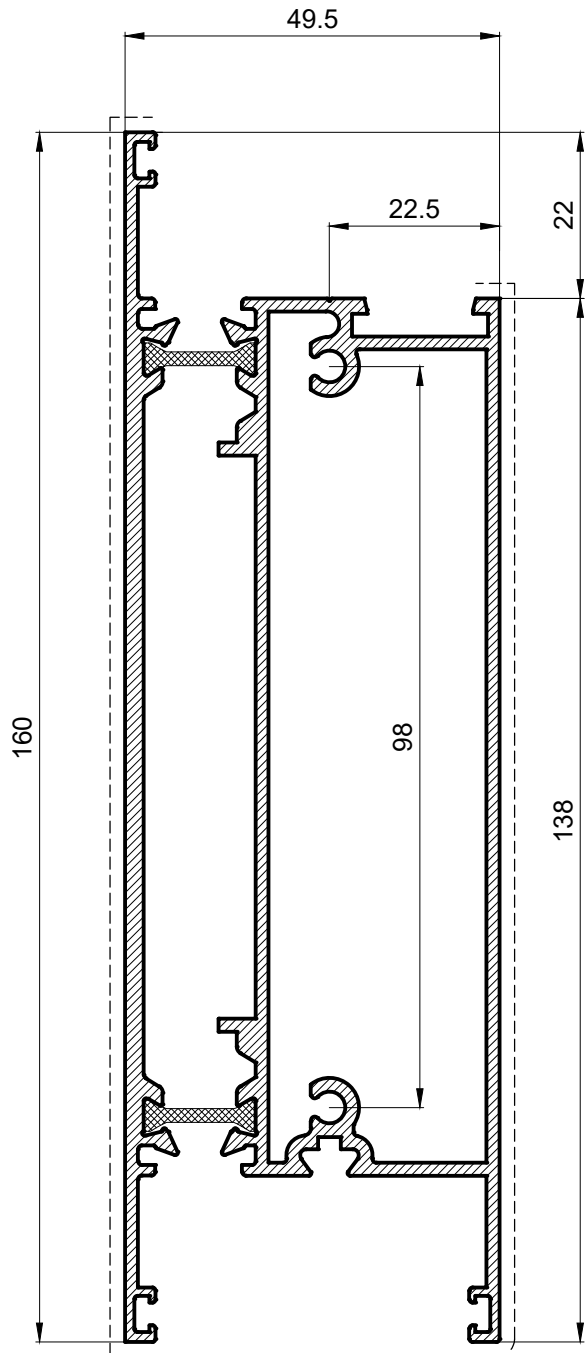


SO49034 2.500 Kg/m

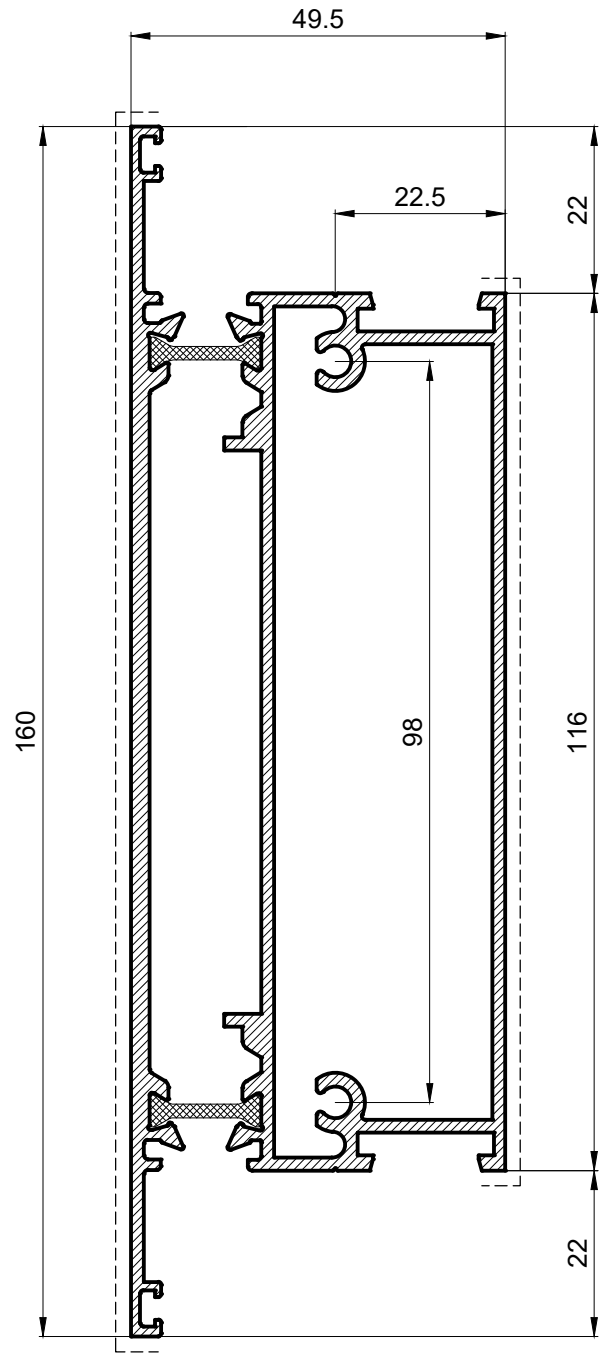
VODORAVNICE I PARAPETI



VODORAVNICE I PARAPETI

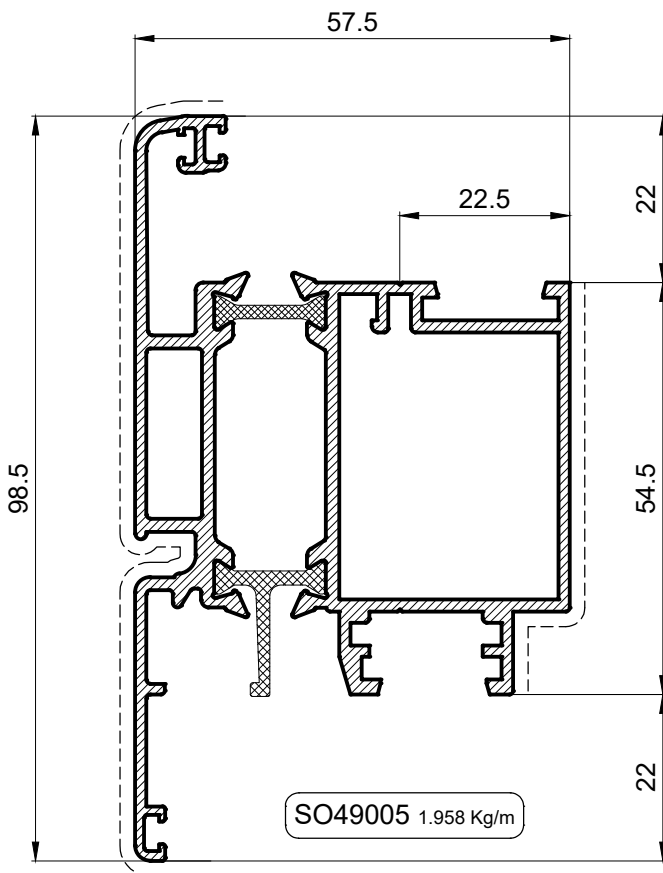
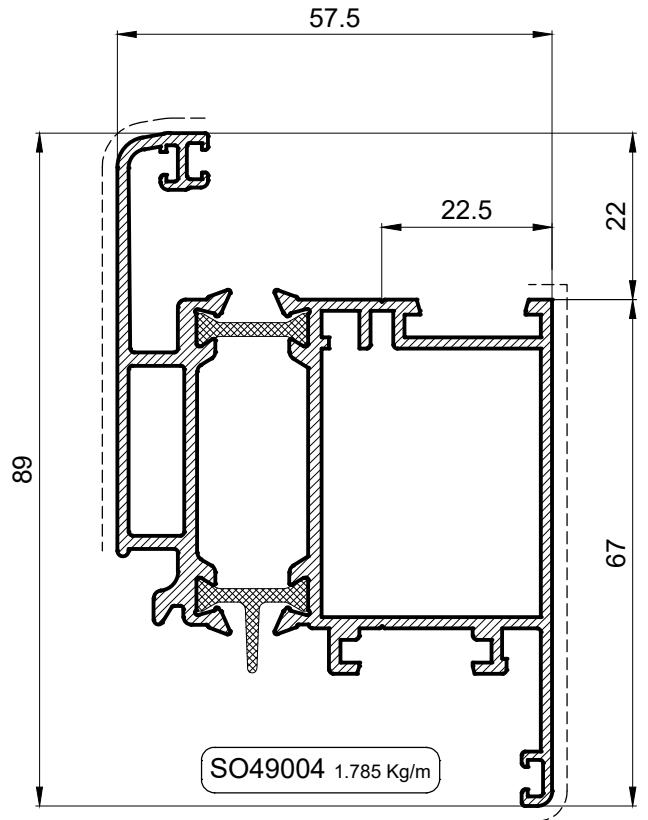
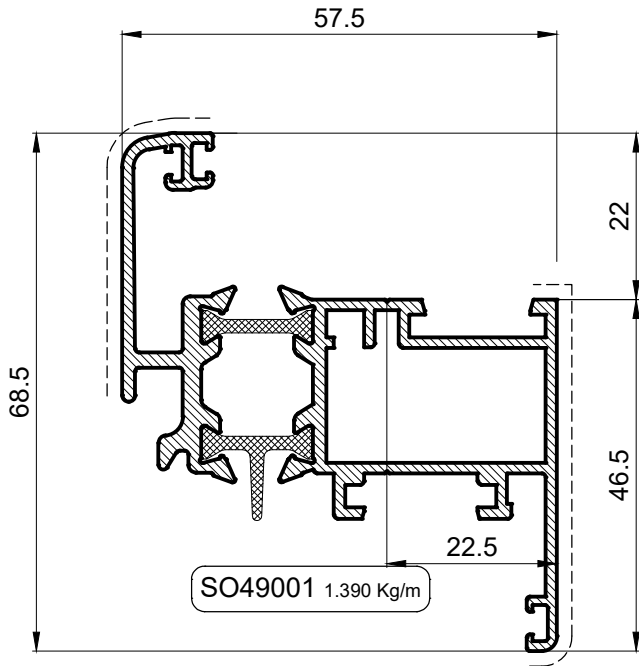


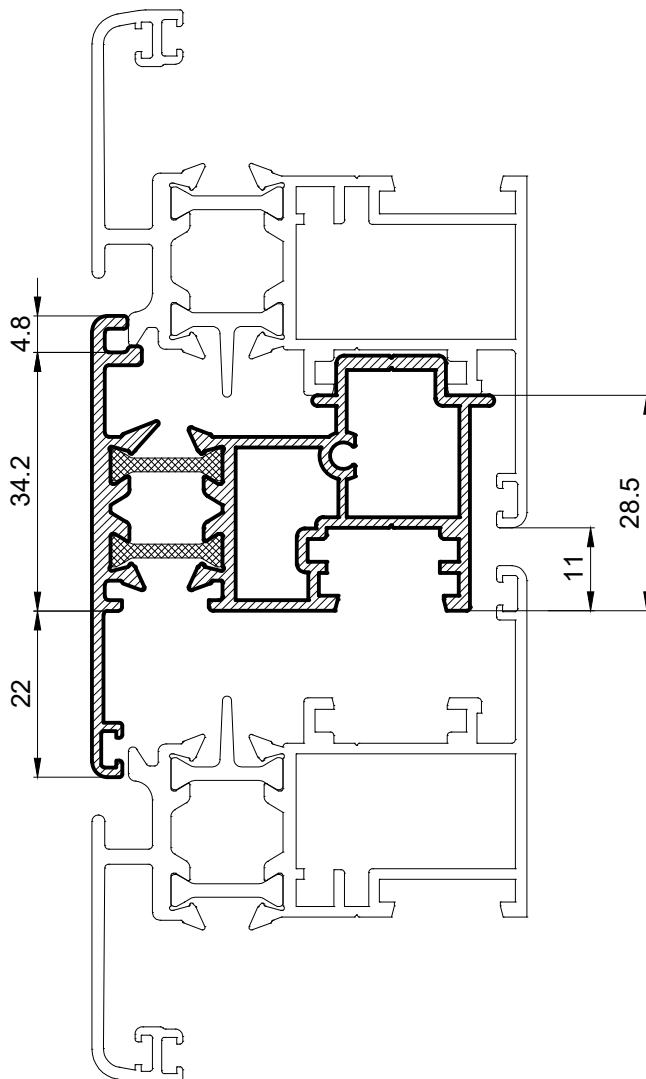
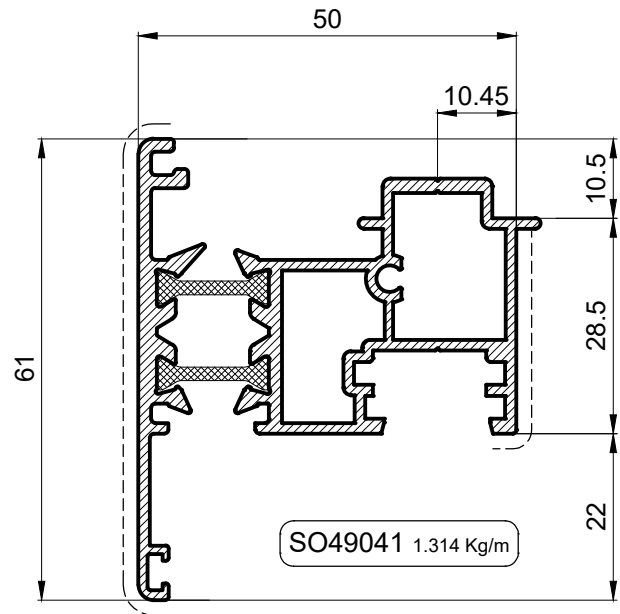
SO49006 2.999 Kg/m



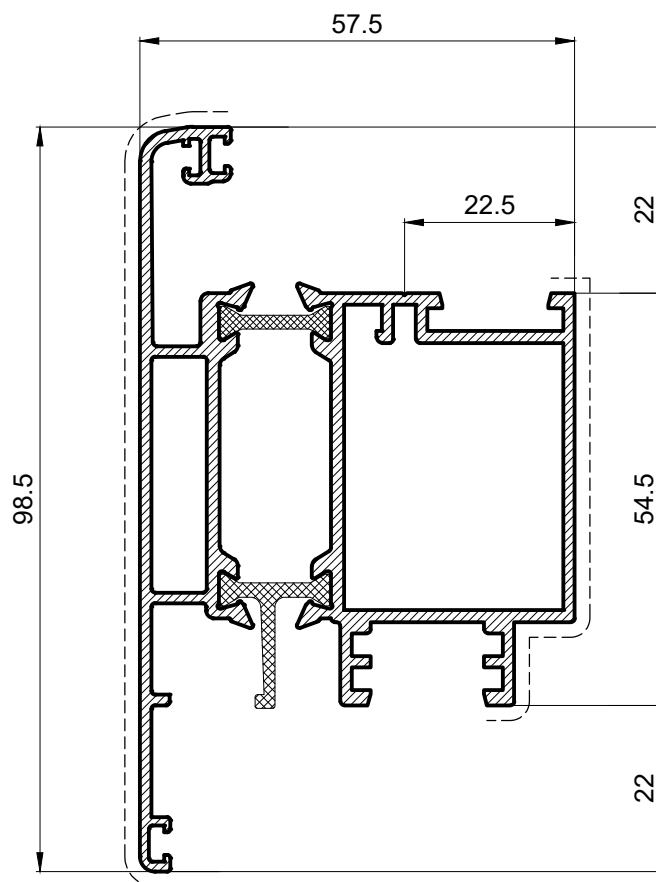
SO49007 2.900 Kg/m

KRILA S UNUTARNJIM OTVARANJEM



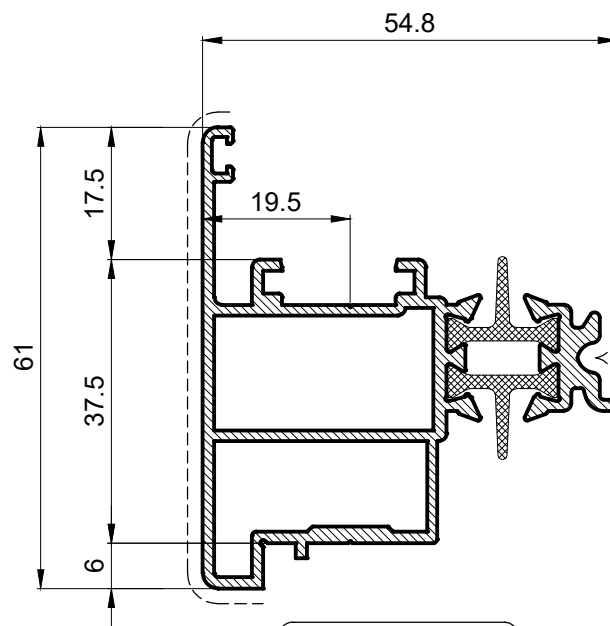
UNUTARNJE OTVARANJE - POBOLJŠANA IZVEDBA


KRILA S VANJSKIM OTVARANJEM

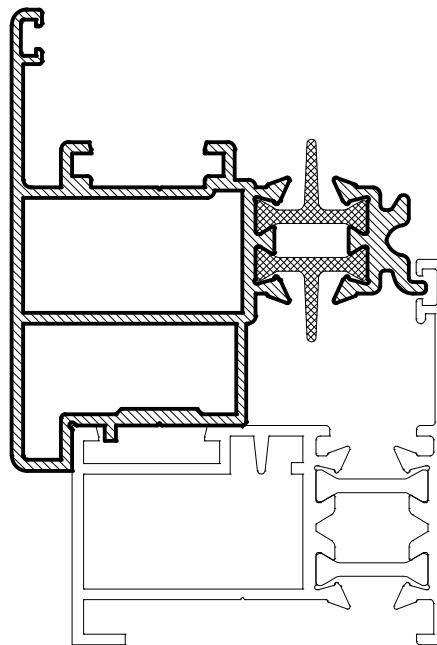


SO49020 1.868 Kg/m

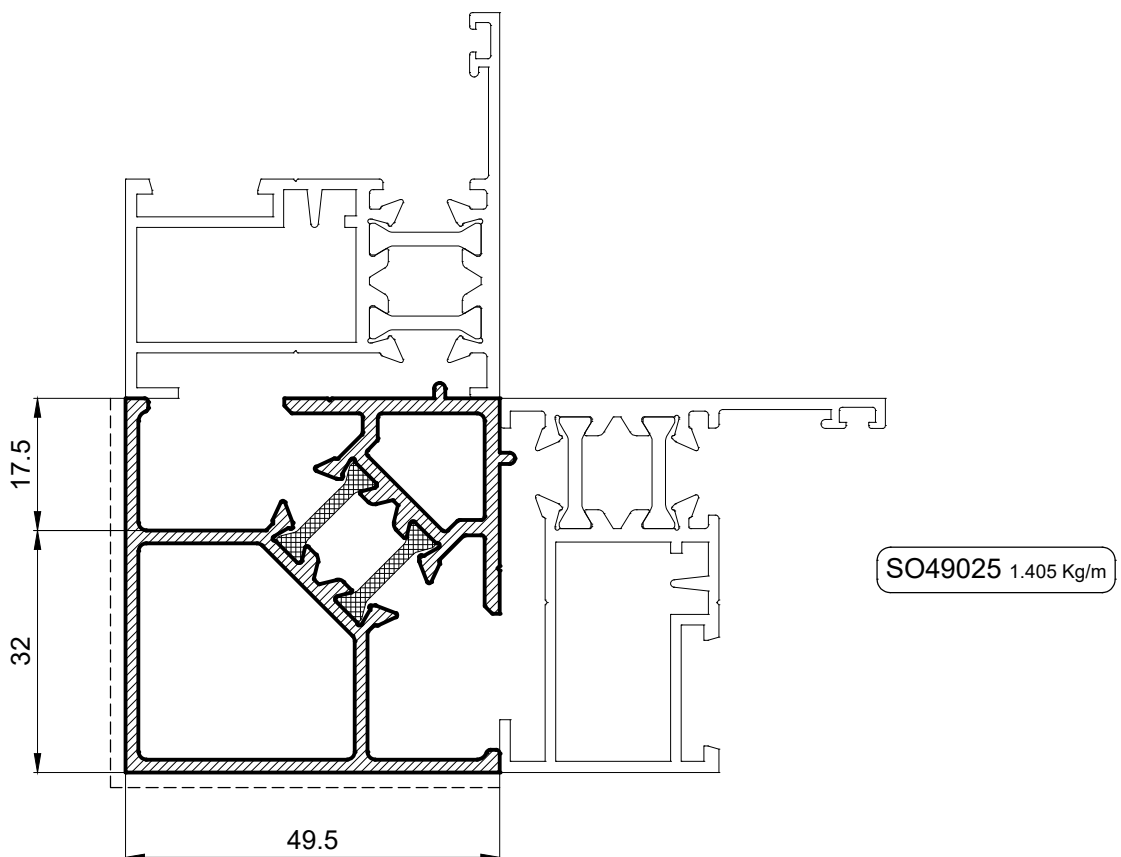
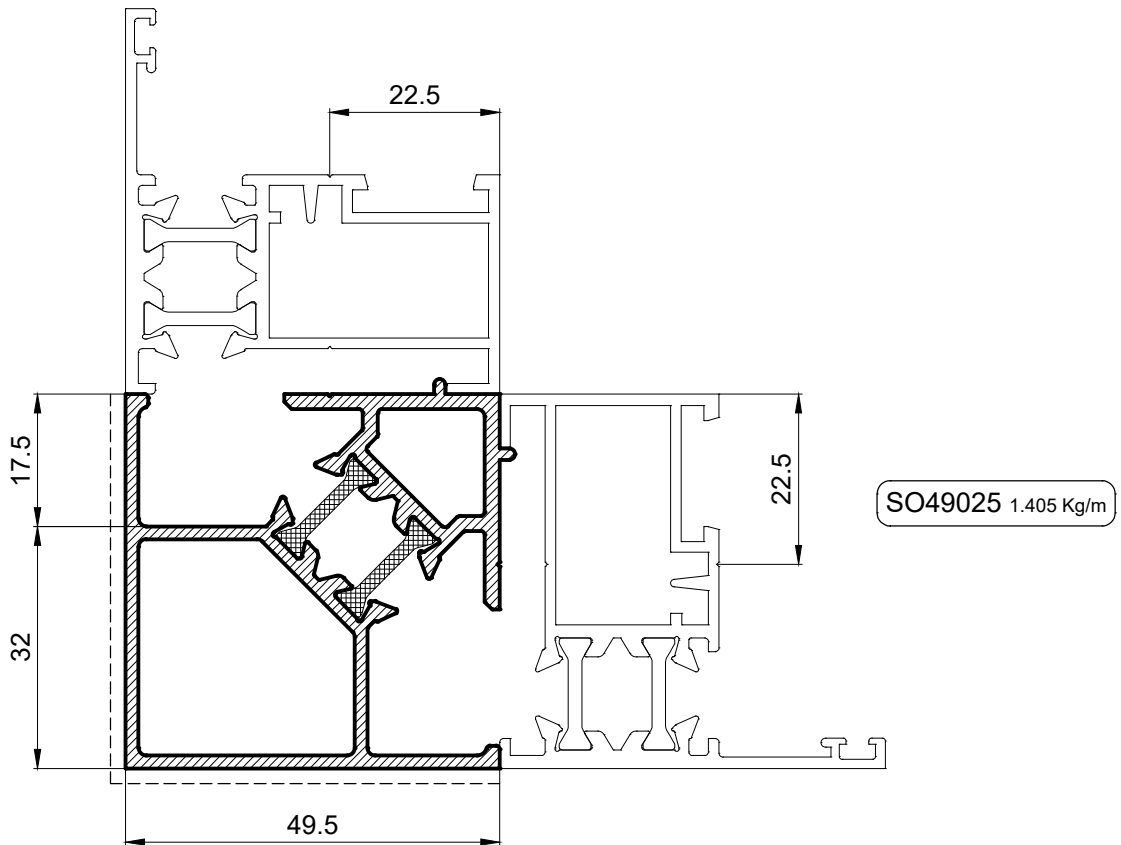
VANJSKO OTVARANJE - POBOLJŠANA IZVEDBA



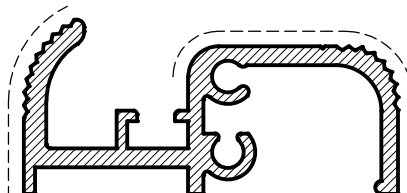
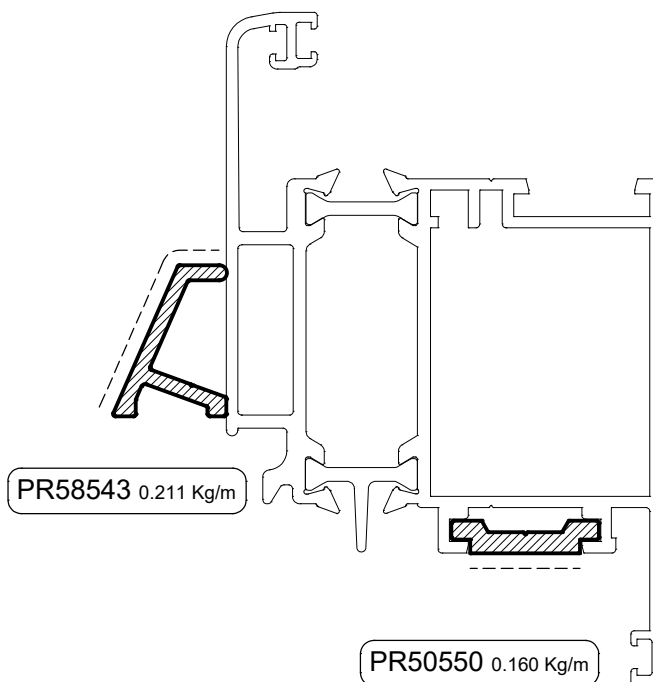
SO49042 1.265 Kg/m



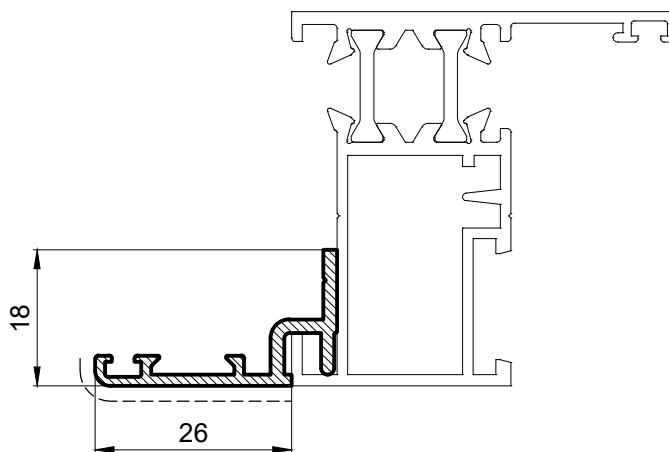
SPOJ POD KUTOM OD 90°



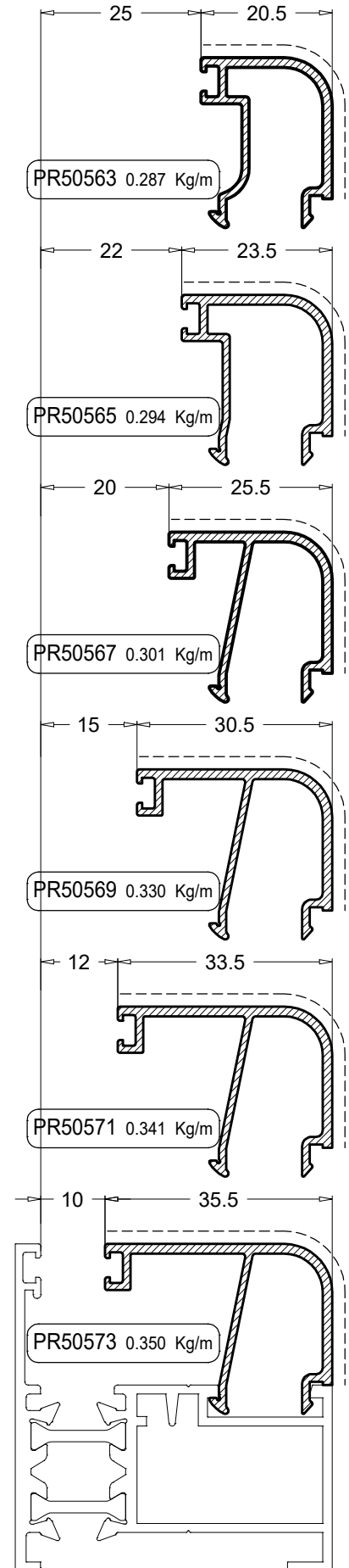
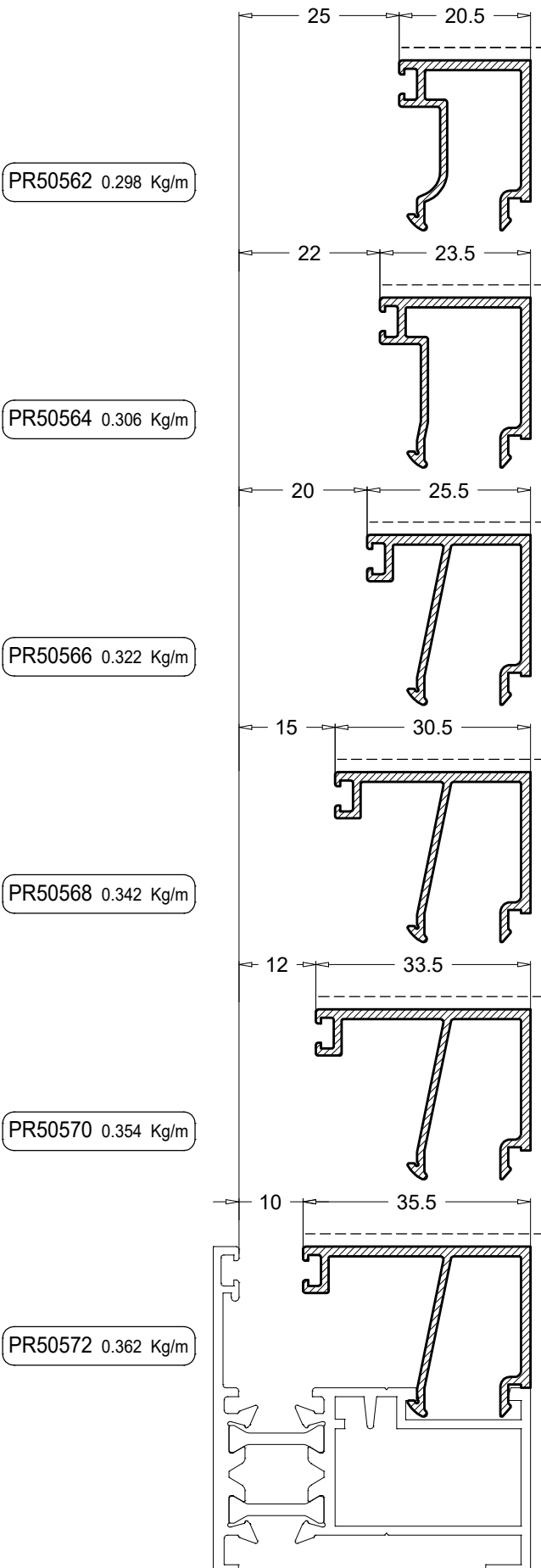
DODATNI PROFILI



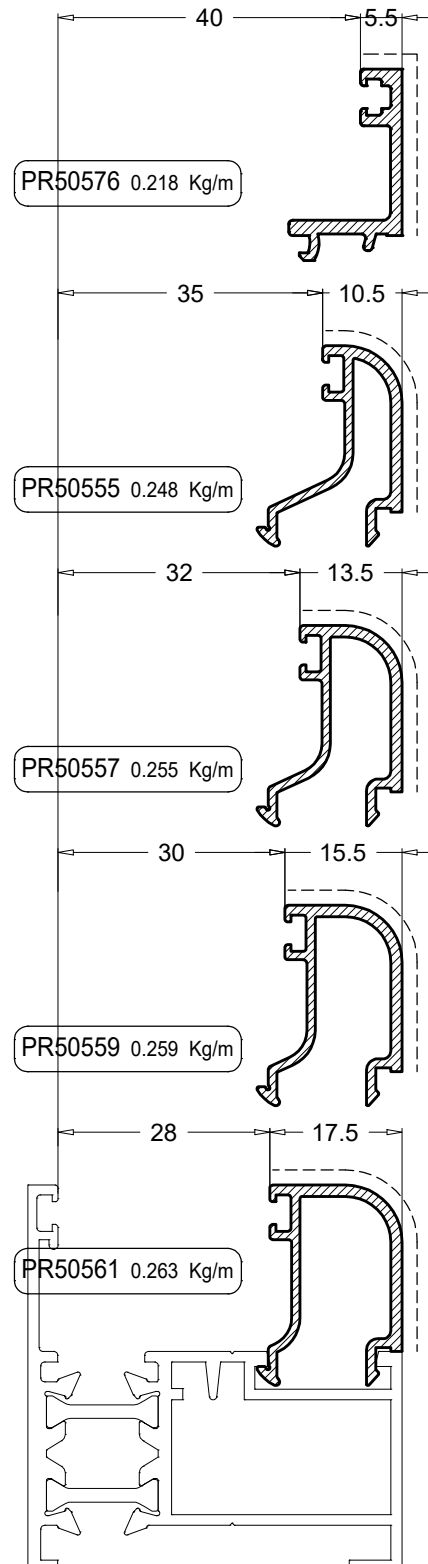
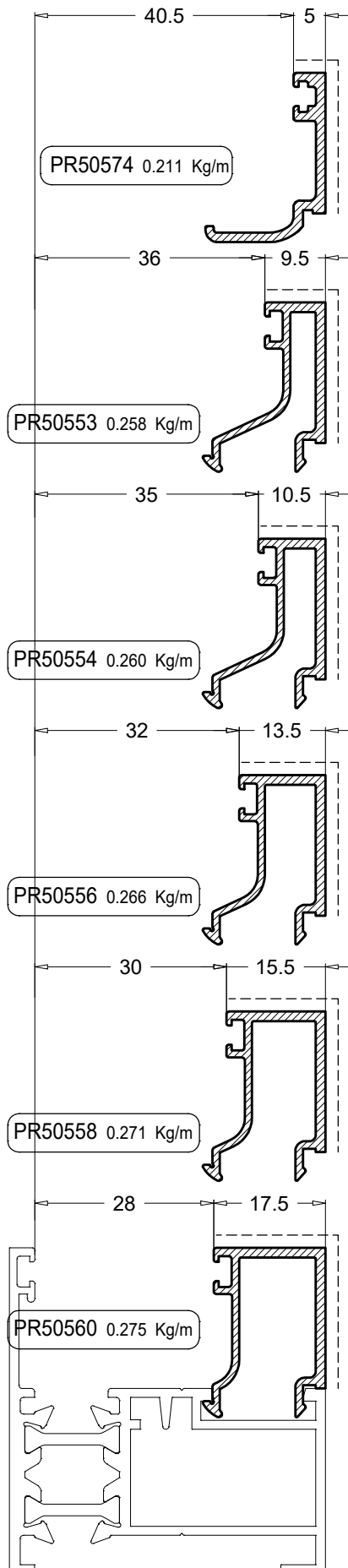
PS15071 0.778 Kg/m



PS15601 0.269 Kg/m

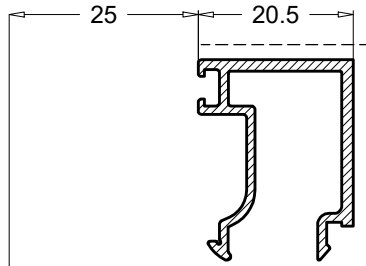
PROFILI LAJSNE


PROFILI LAJSNE

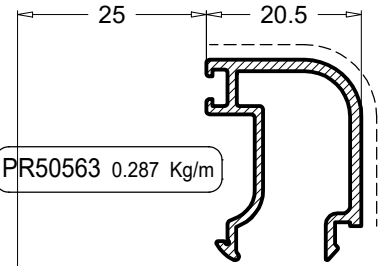


PROFILI LAJSNE

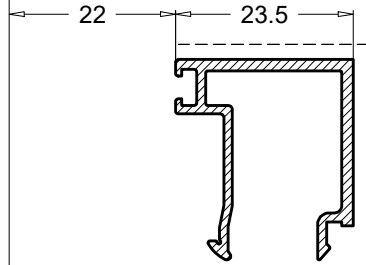
PR50562 0.298 Kg/m



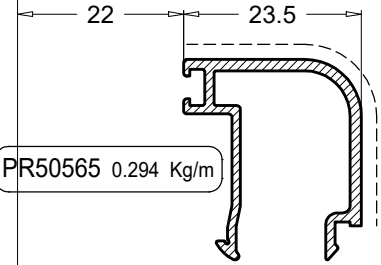
PR50563 0.287 Kg/m



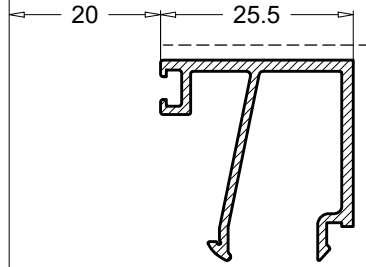
PR50564 0.306 Kg/m



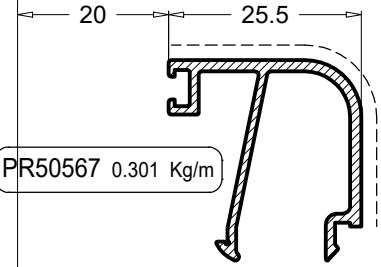
PR50565 0.294 Kg/m



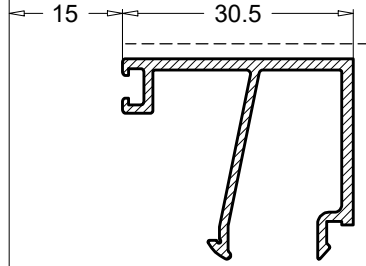
PR50566 0.322 Kg/m



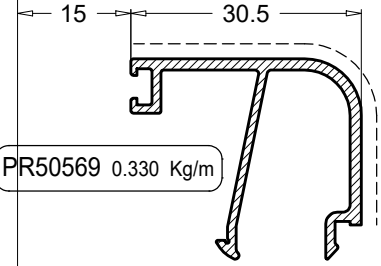
PR50567 0.301 Kg/m



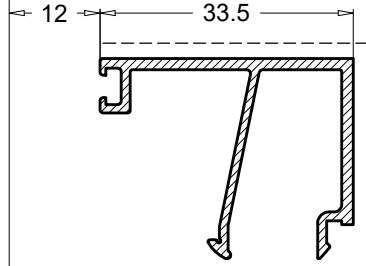
PR50568 0.342 Kg/m



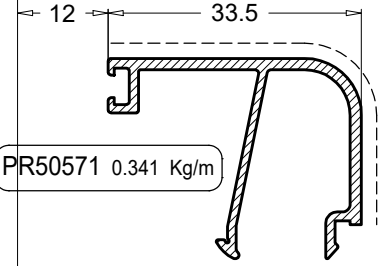
PR50569 0.330 Kg/m



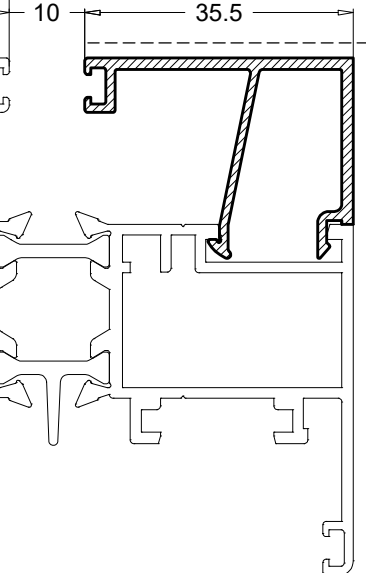
PR50570 0.354 Kg/m



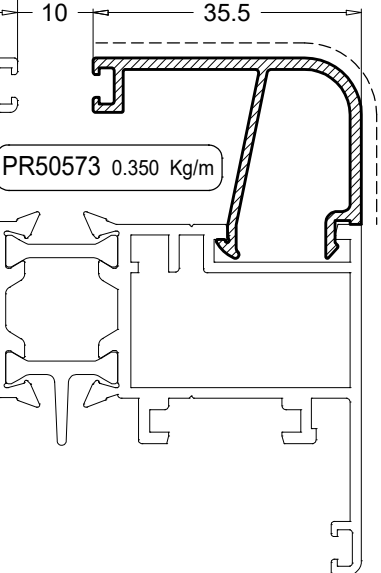
PR50571 0.341 Kg/m



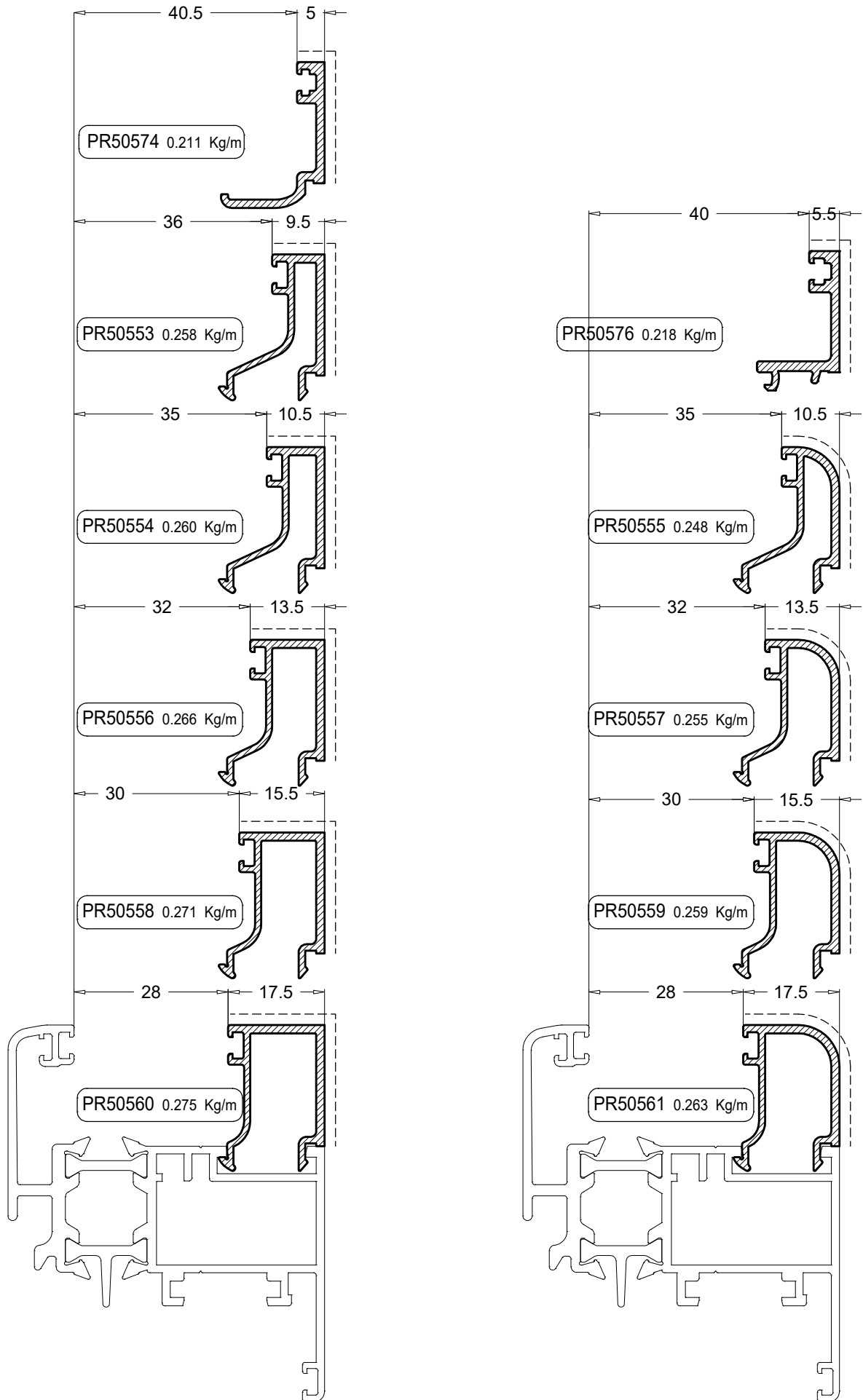
PR50572 0.362 Kg/m



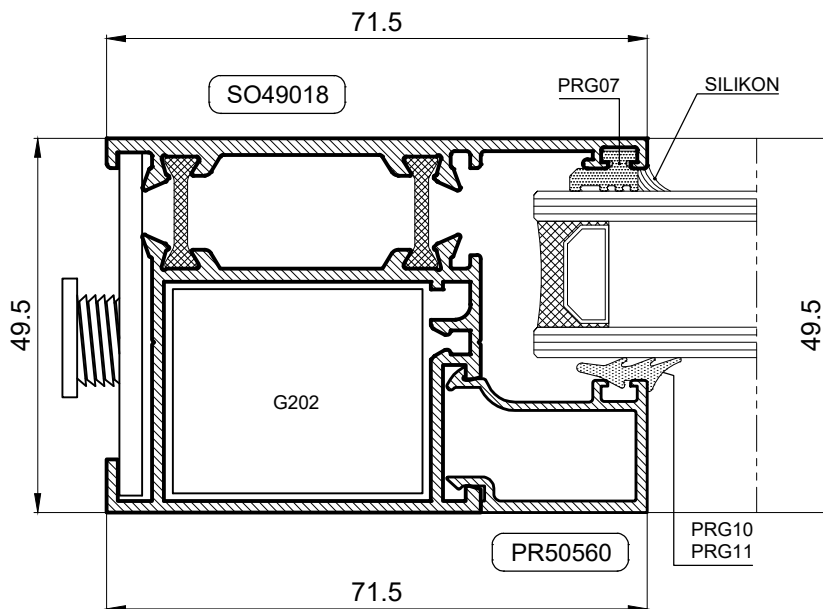
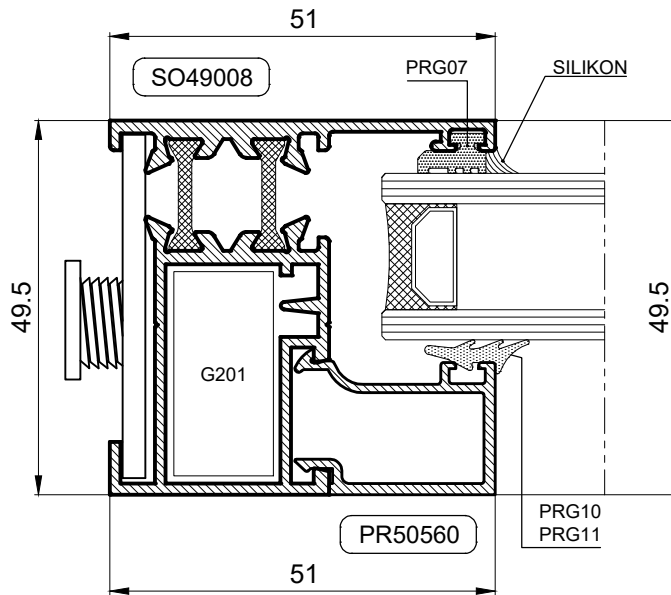
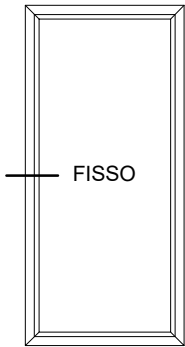
PR50573 0.350 Kg/m



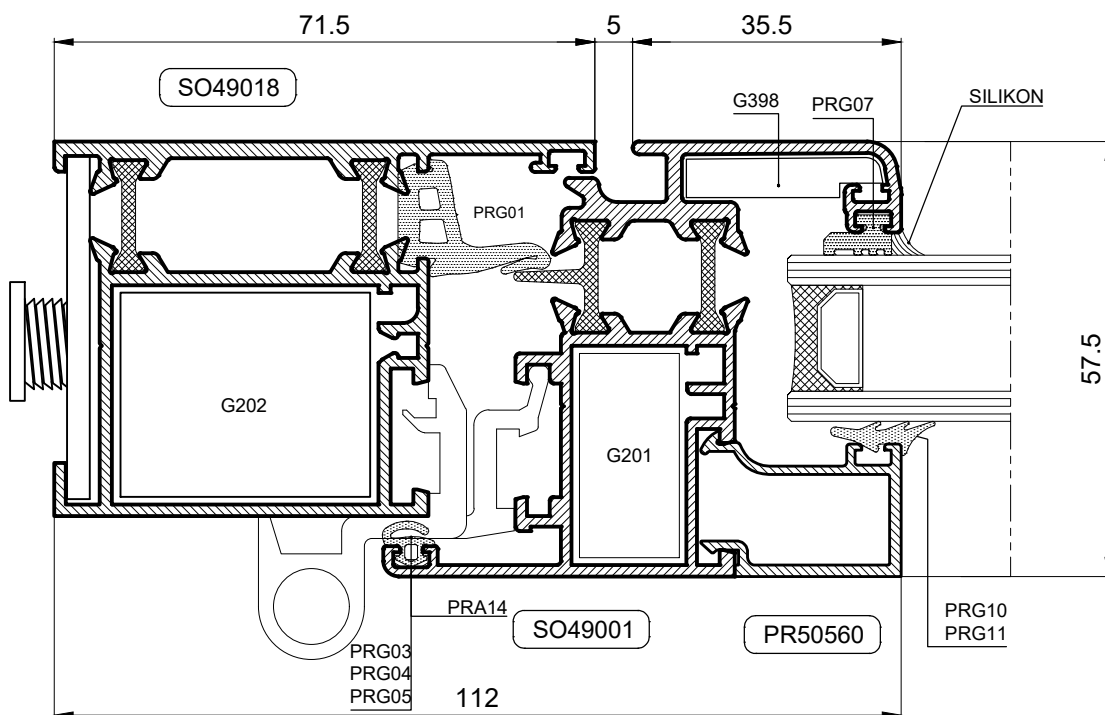
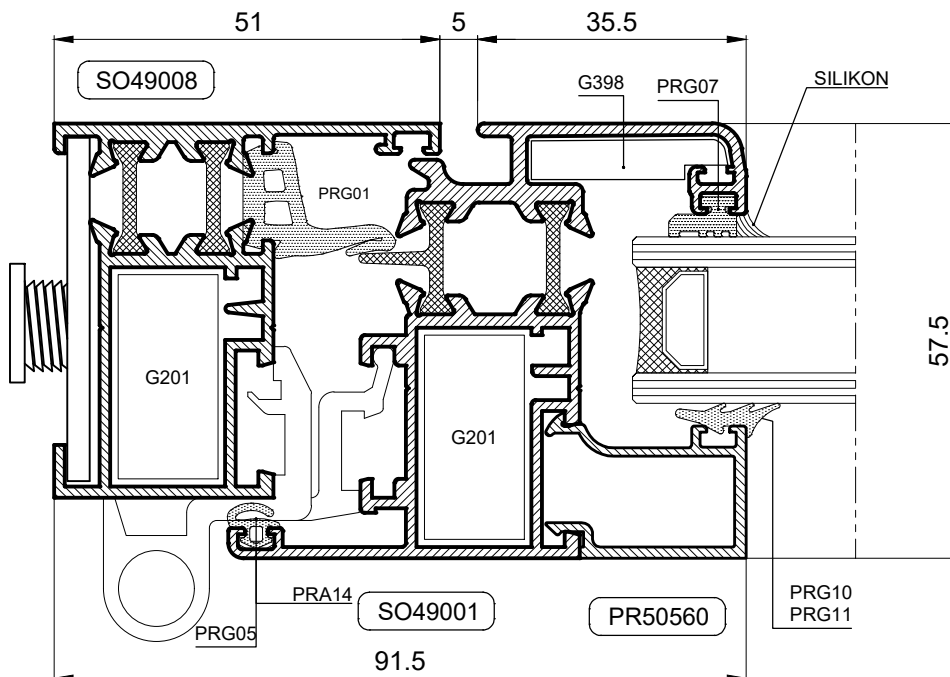
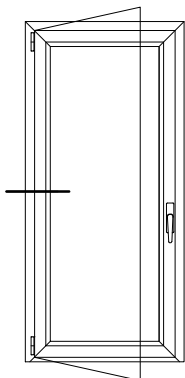
PROFILI LAJSNE



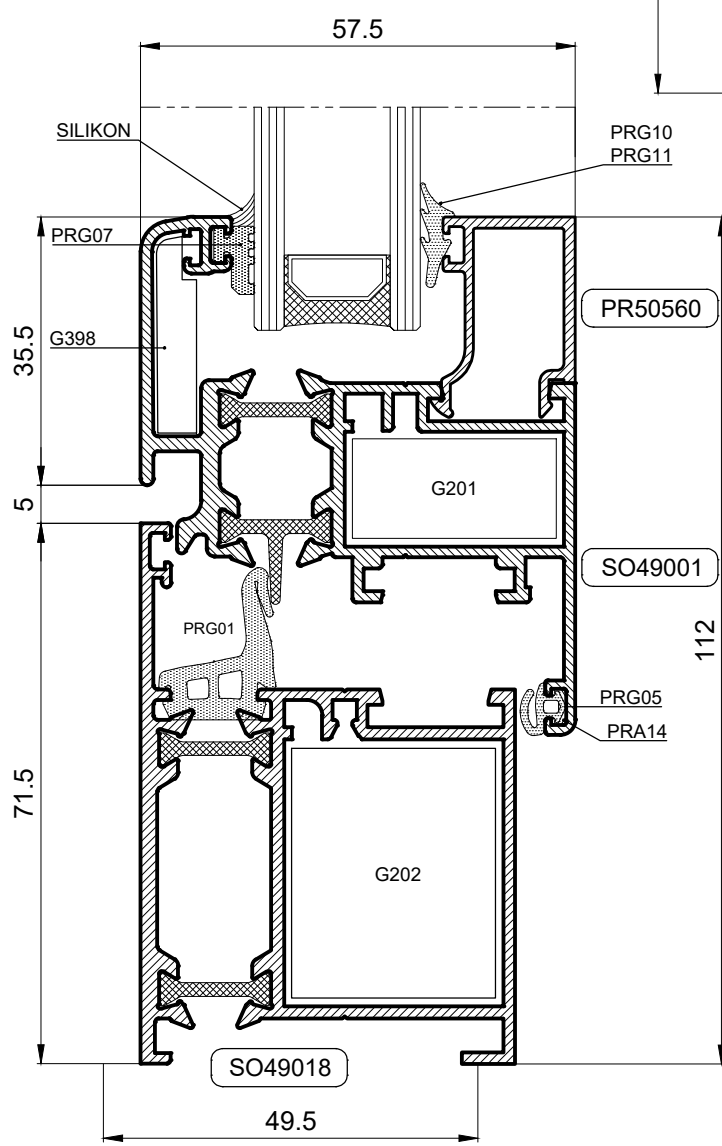
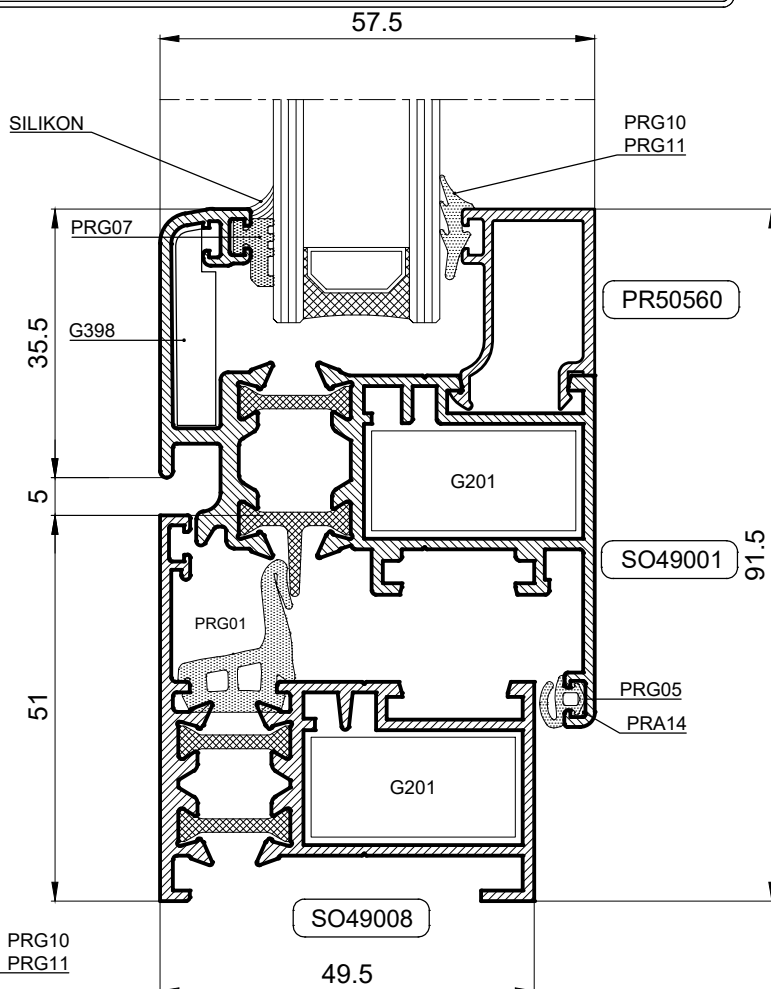
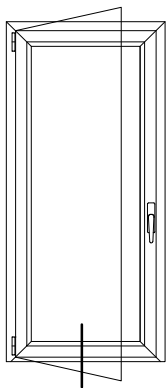
TIPIČNI PRESJECI



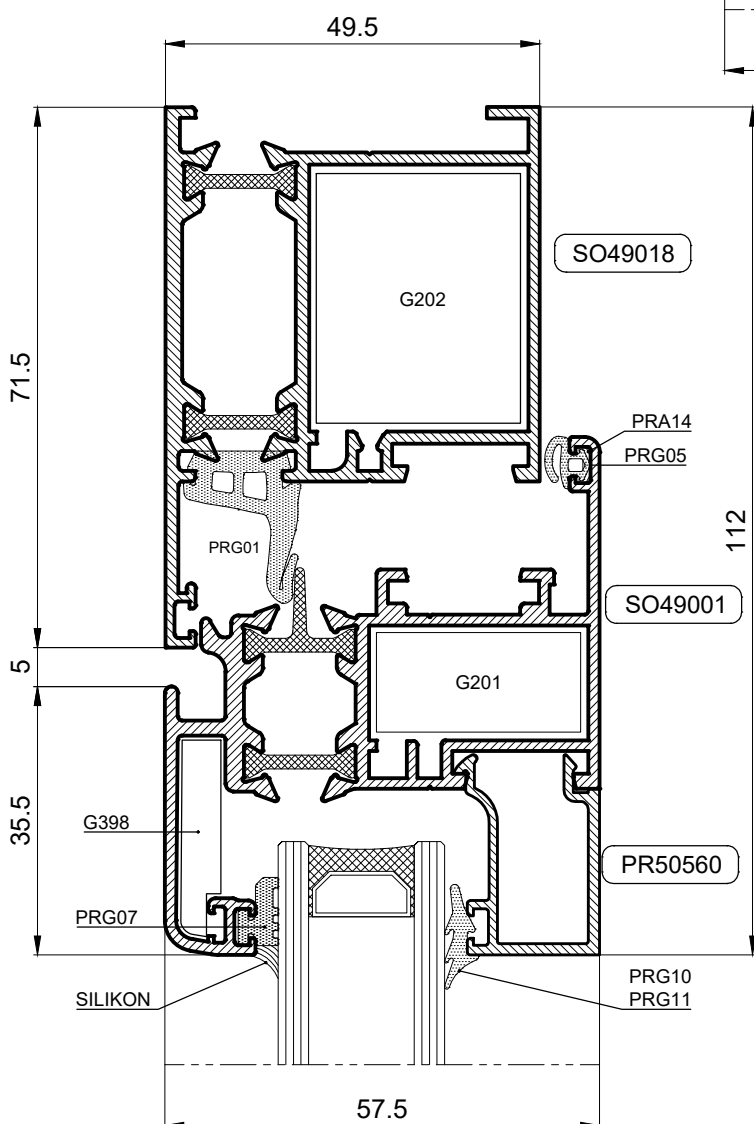
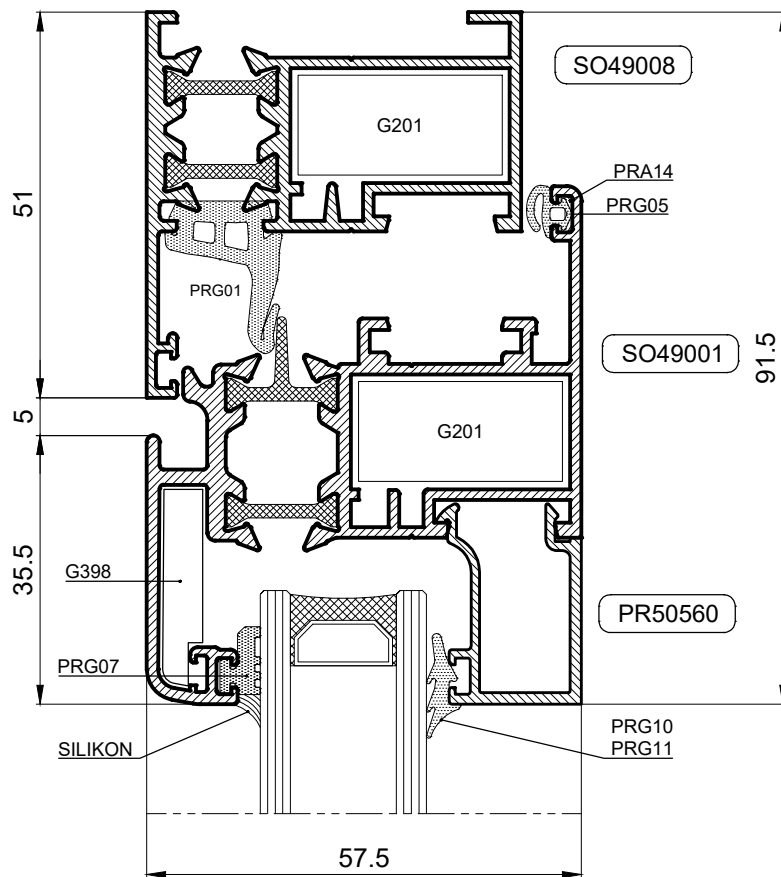
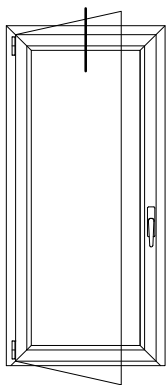
TIPIČNI PRESJECI



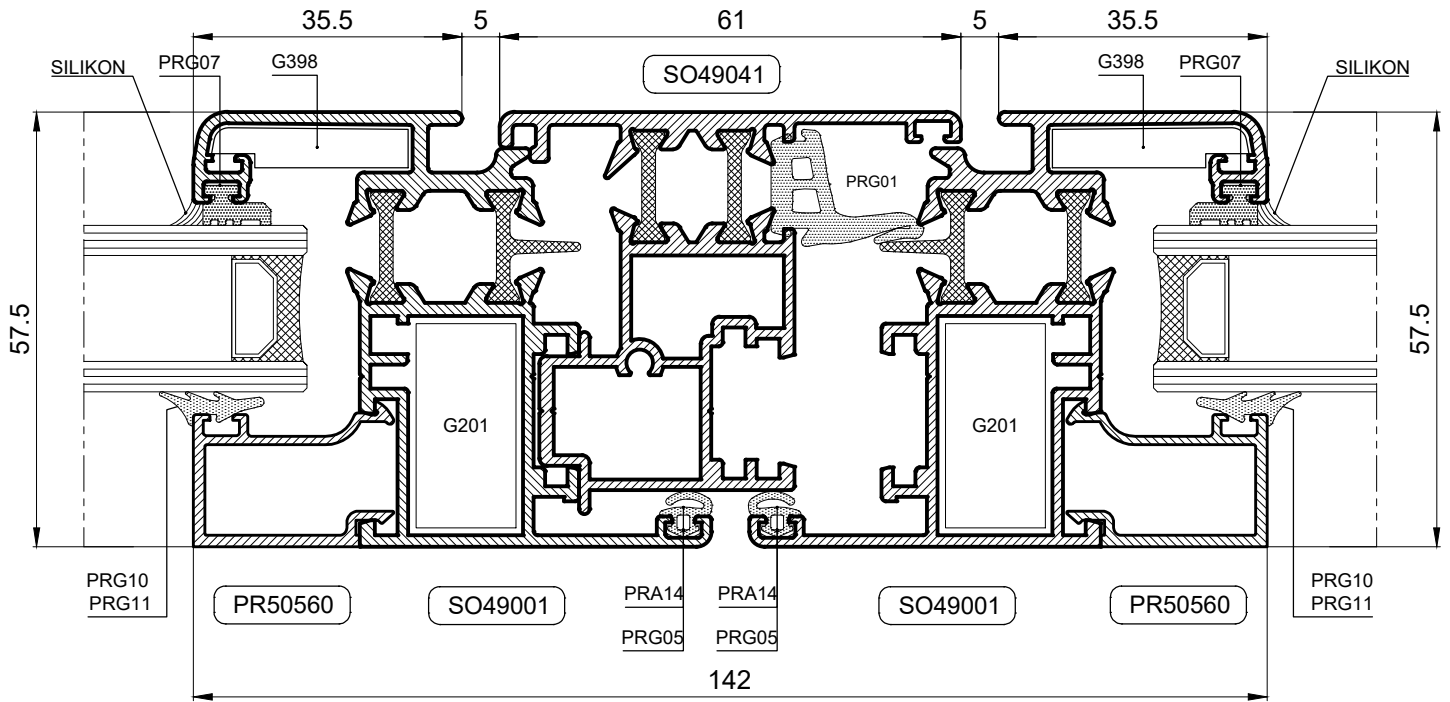
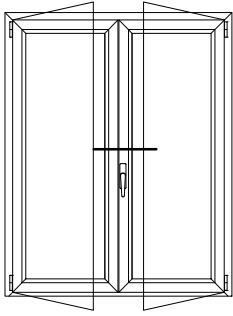
TIPIČNI PRESJECI



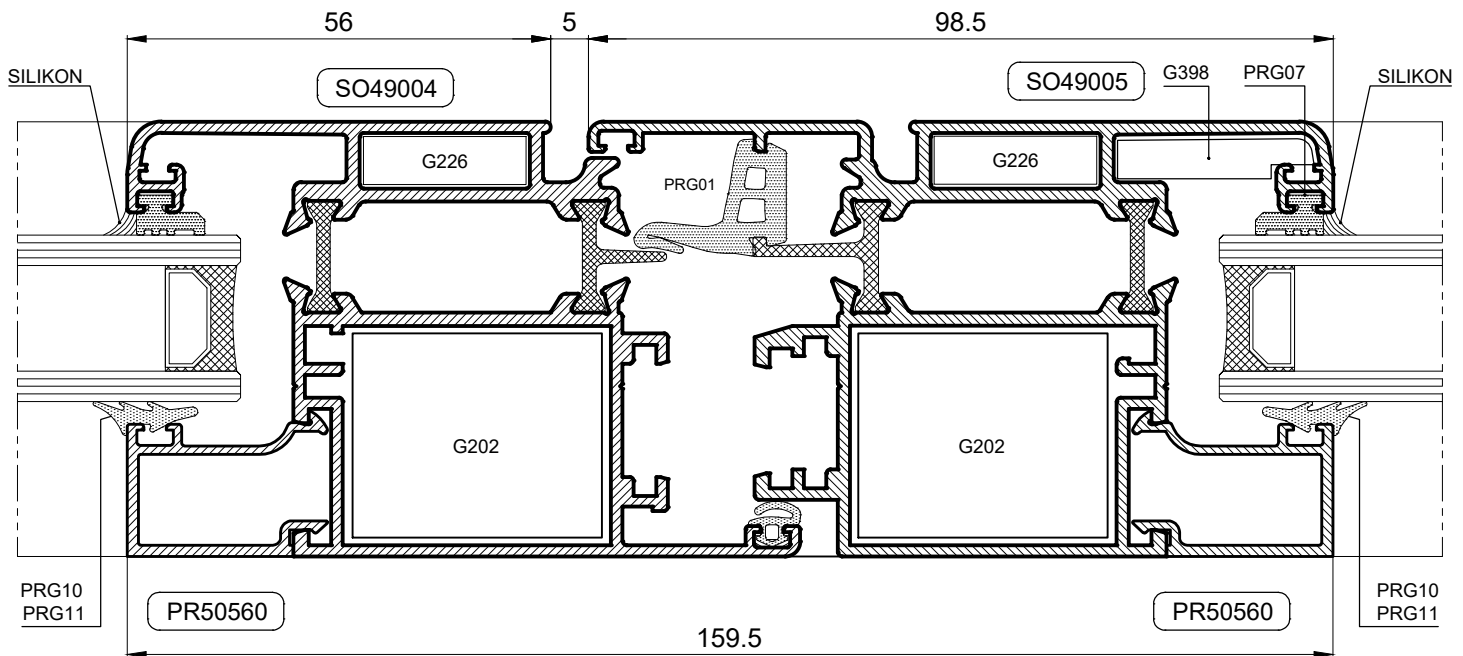
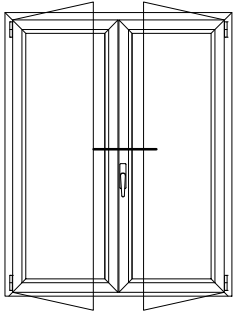
TIPIČNI PRESJECI



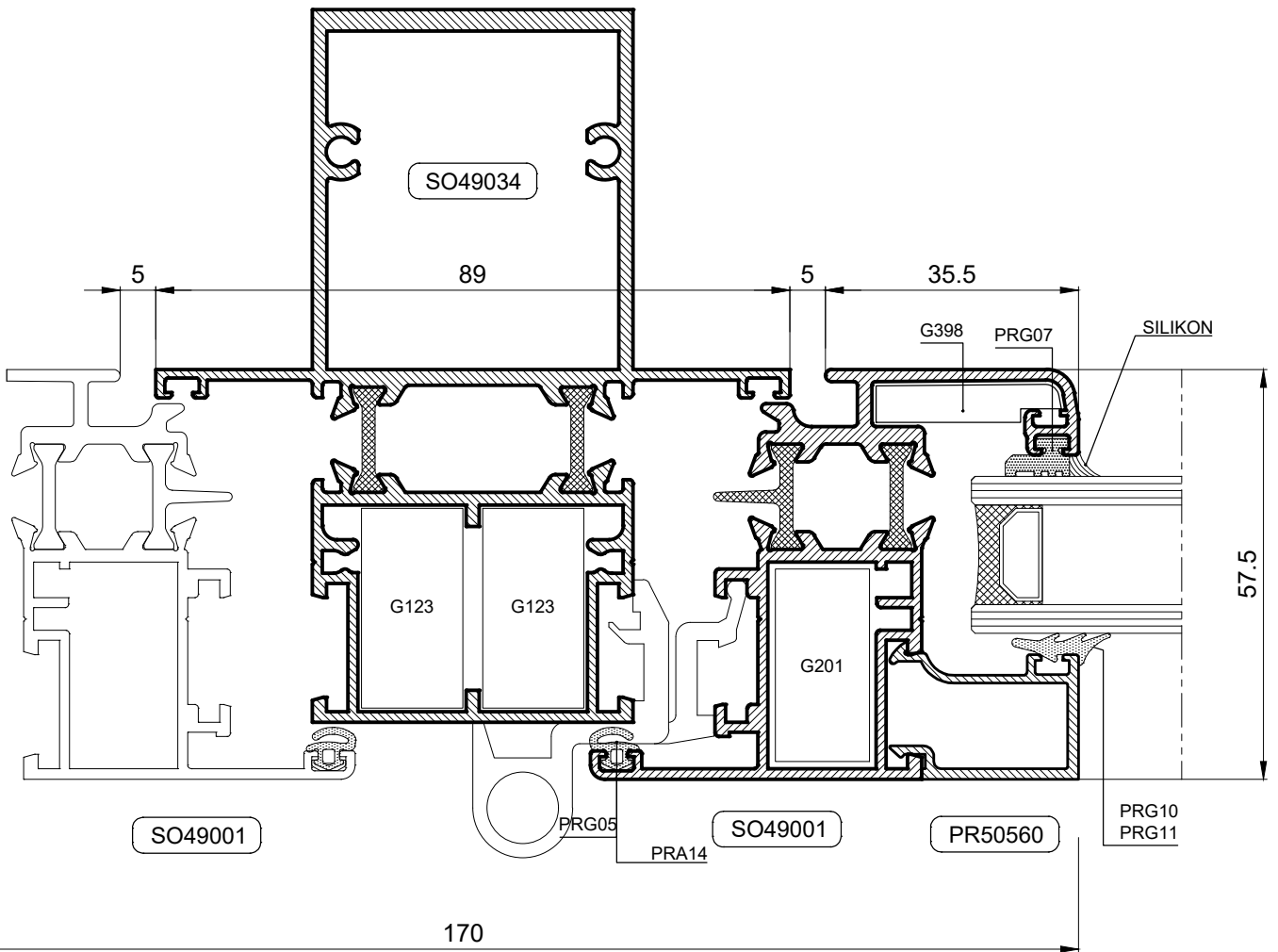
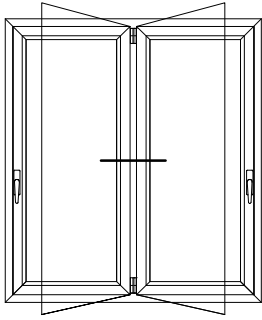
TIPIČNI PRESJECI



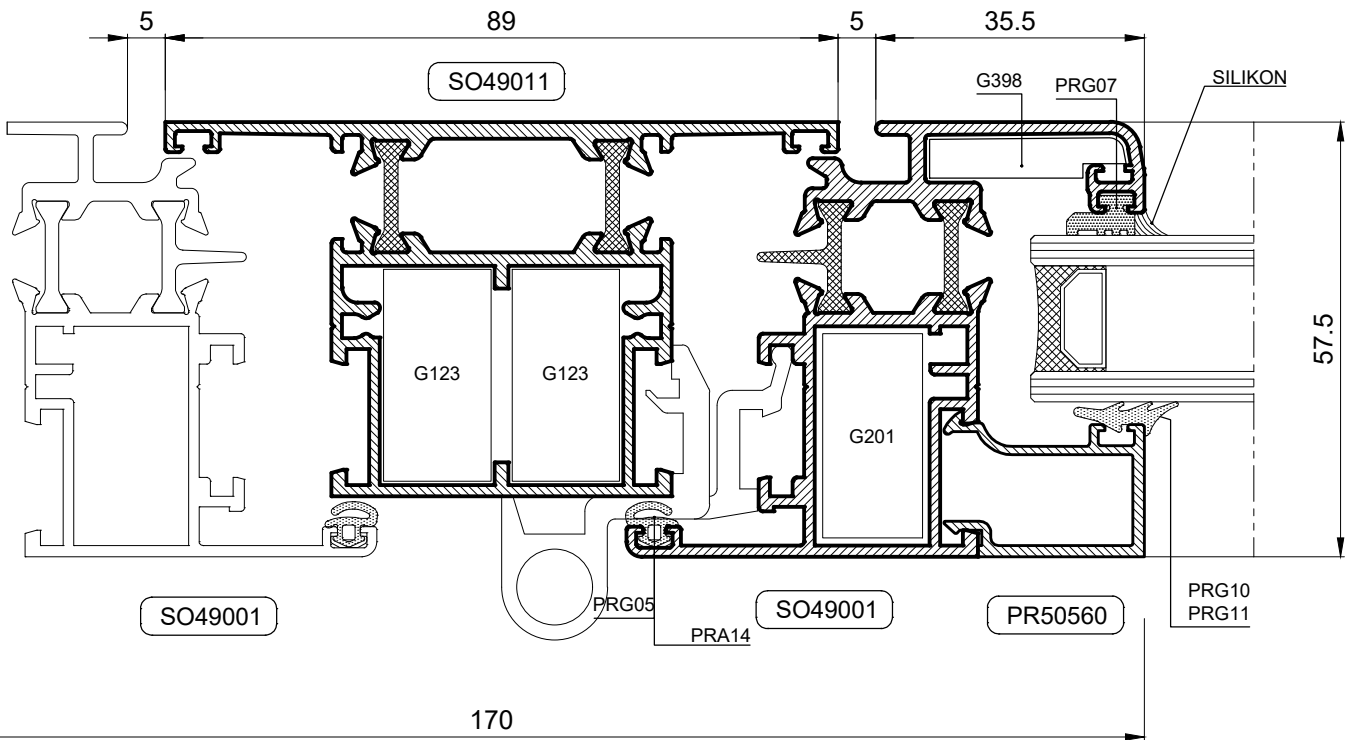
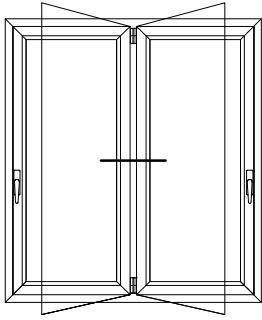
TIPIČNI PRESJECI



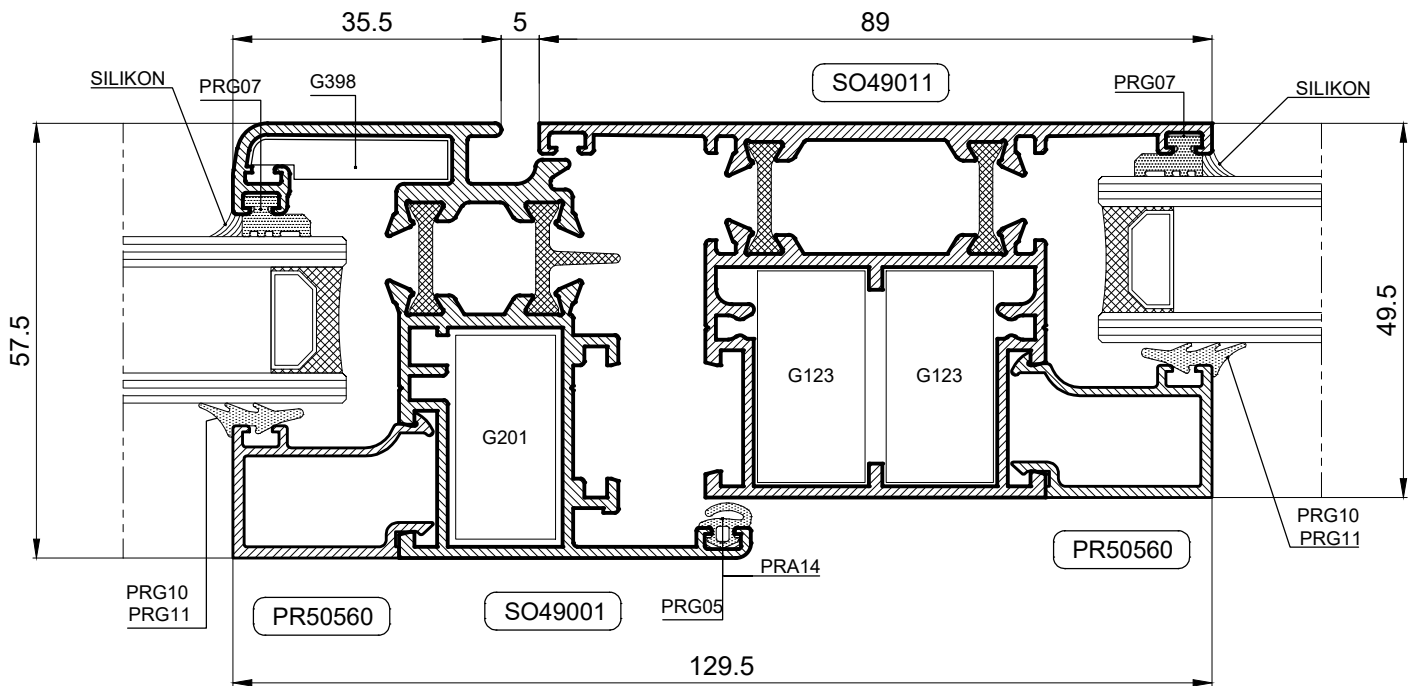
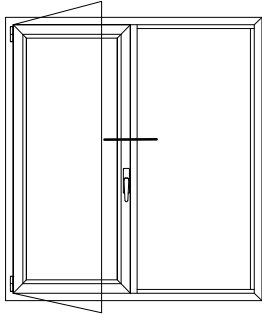
TIPIČNI PRESJECI



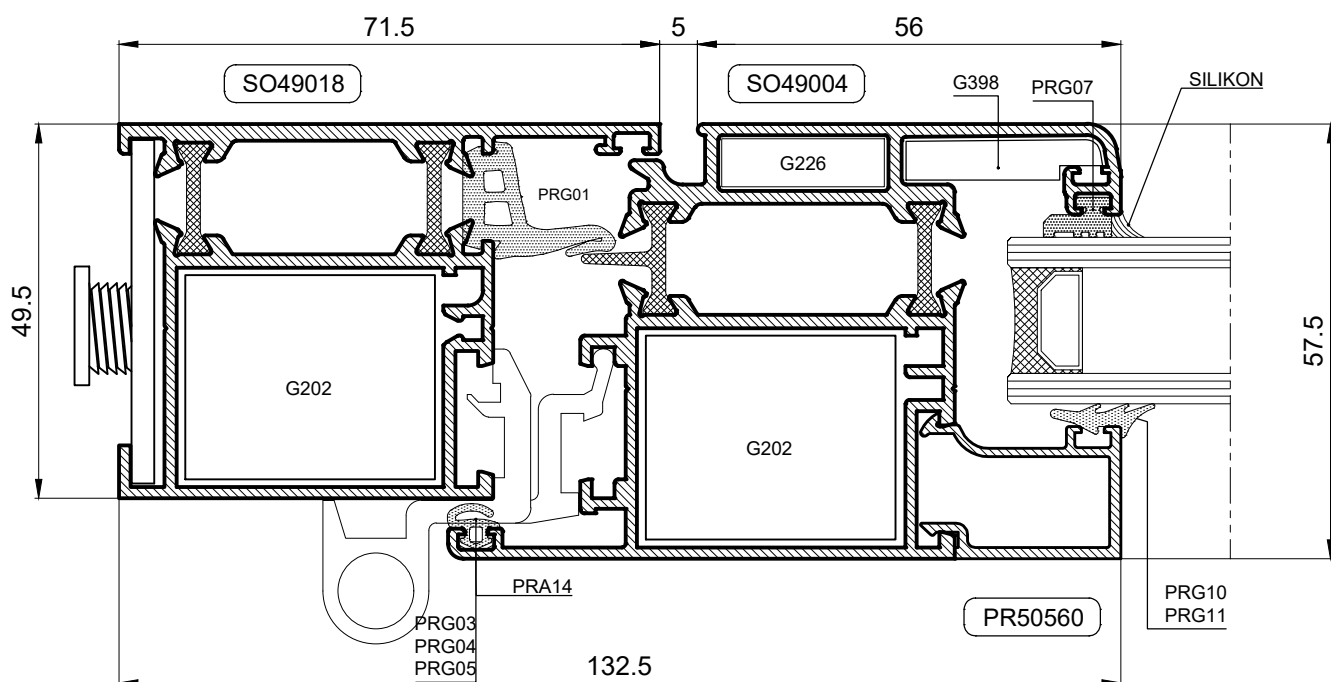
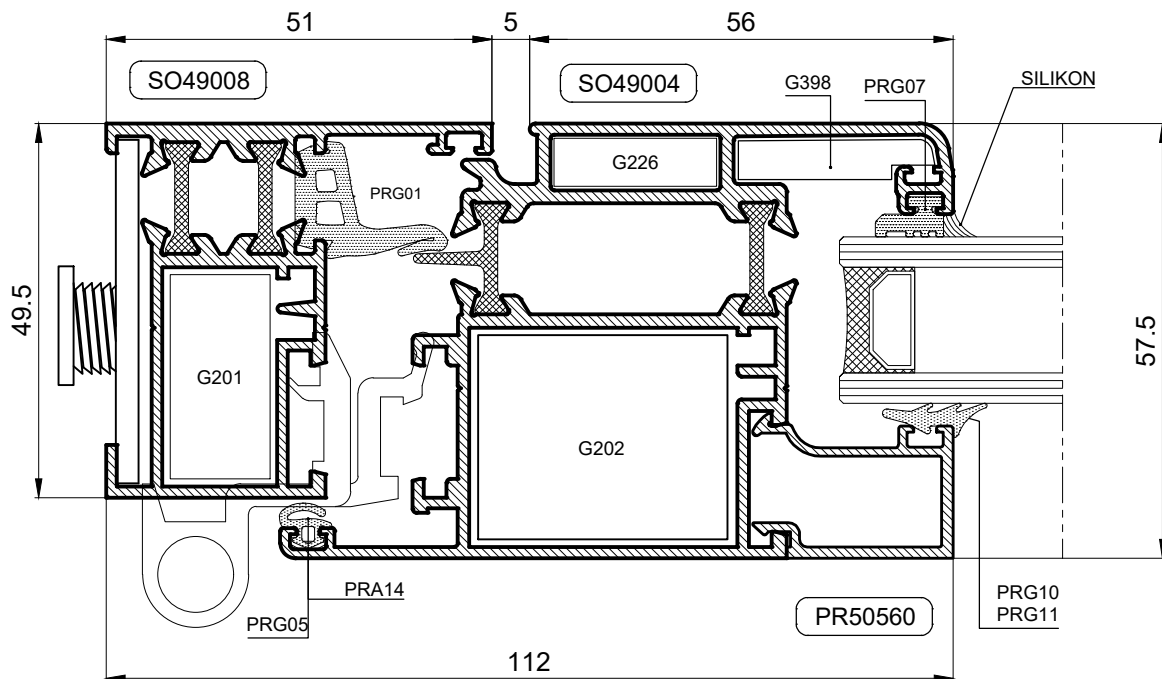
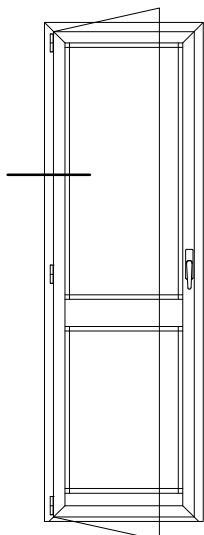
TIPIČNI PRESJECI



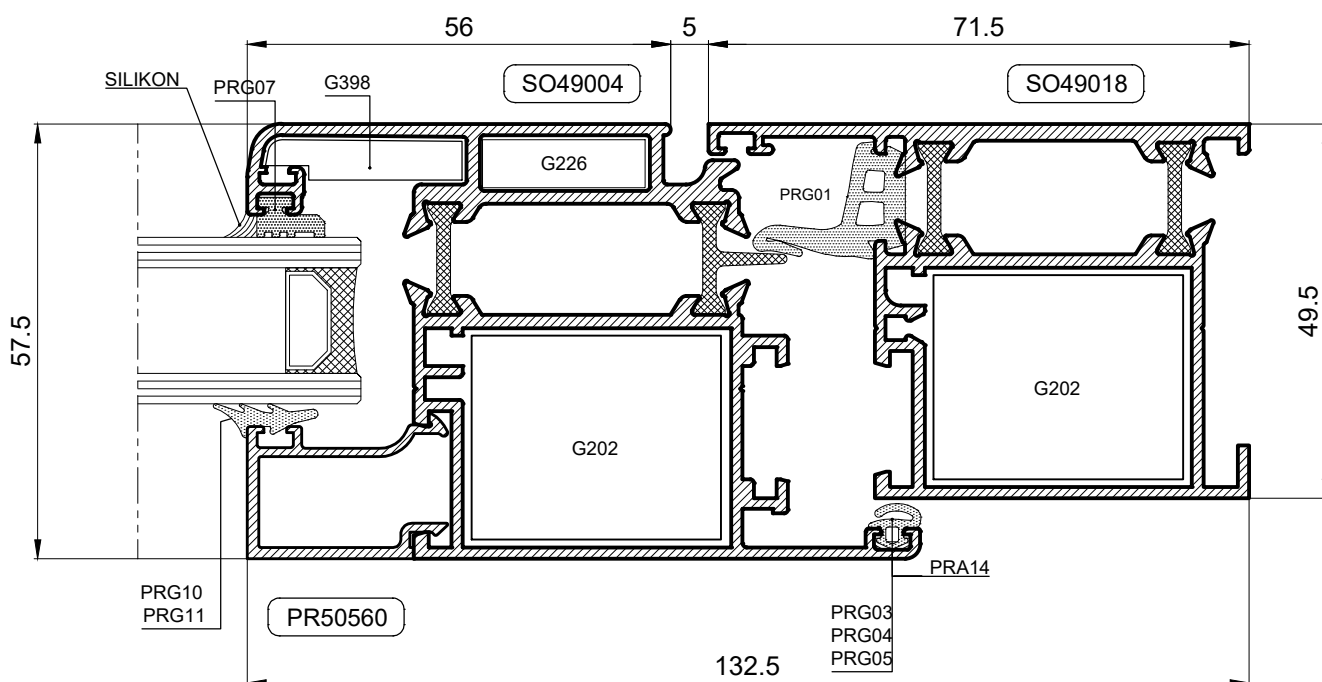
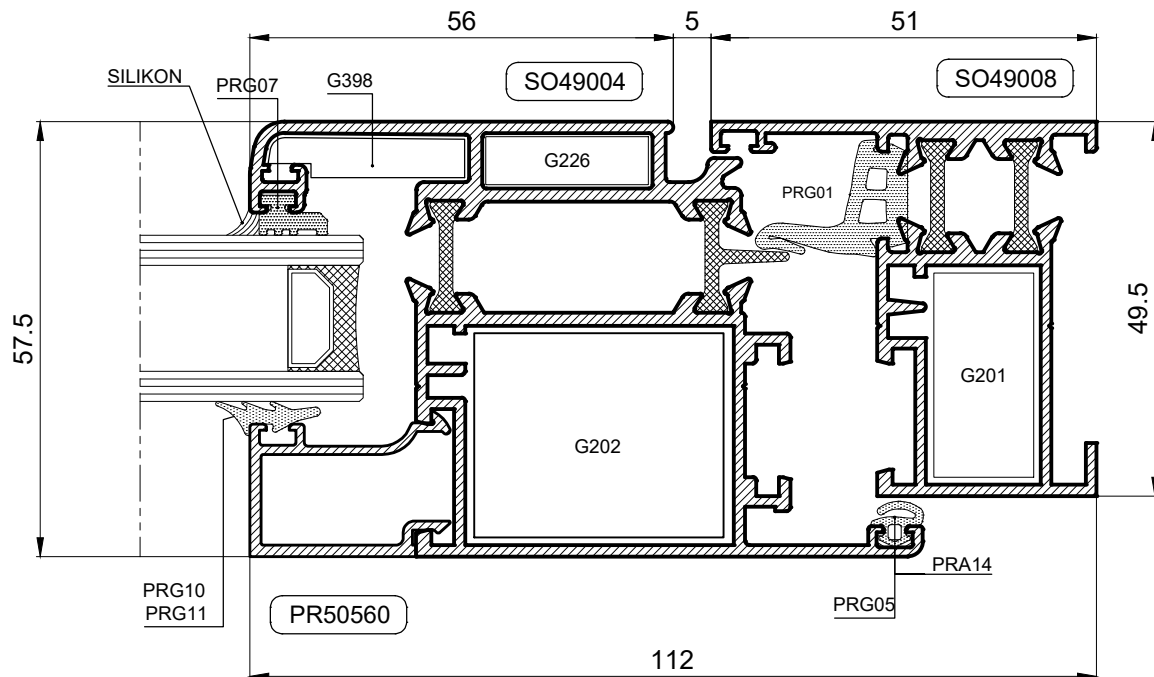
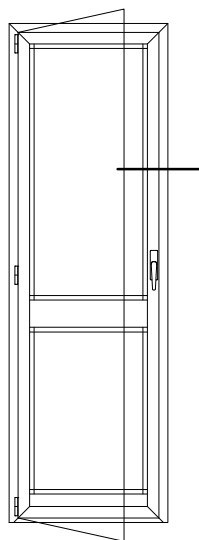
TIPIČNI PRESJECI



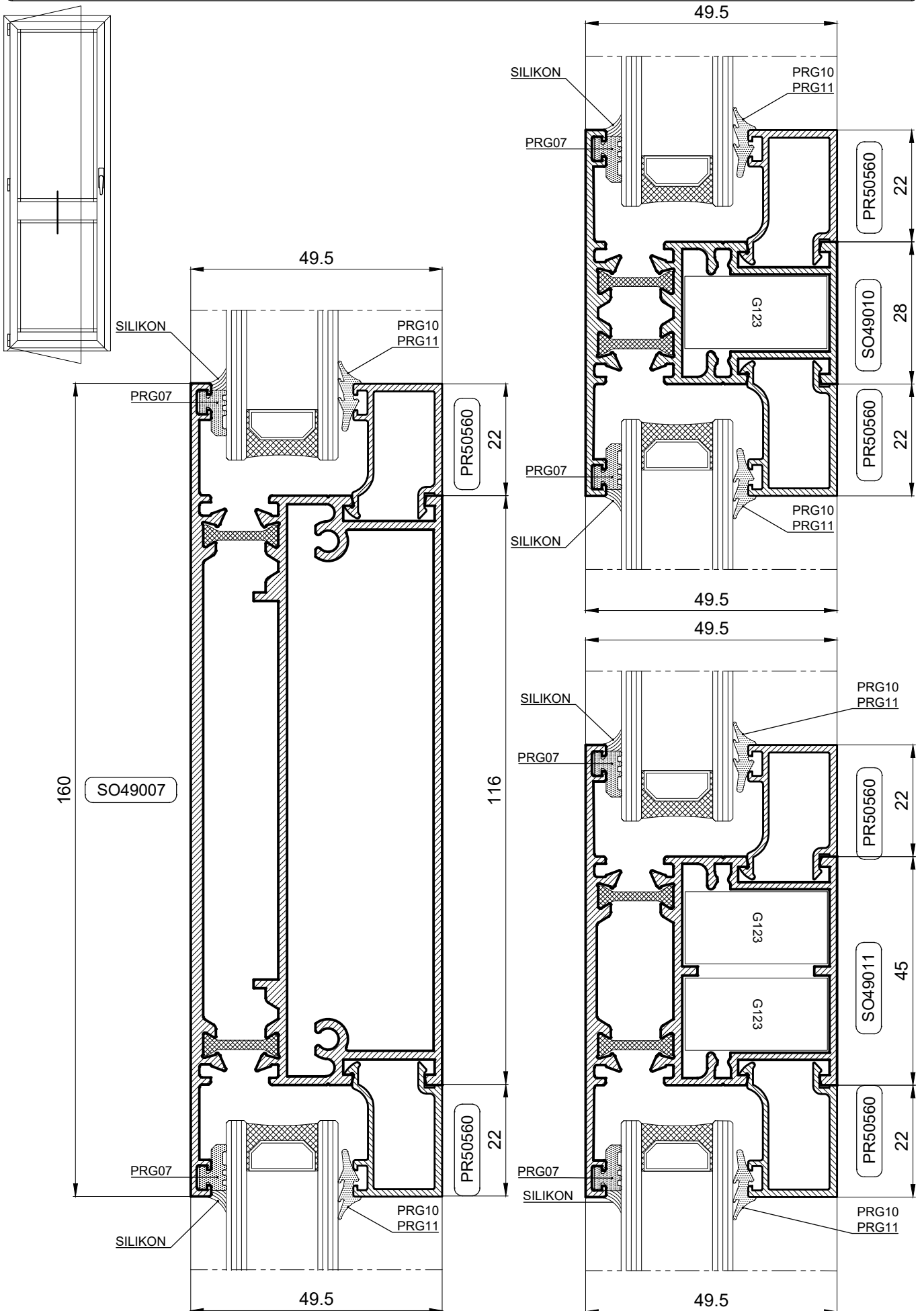
TIPIČNI PRESJECI



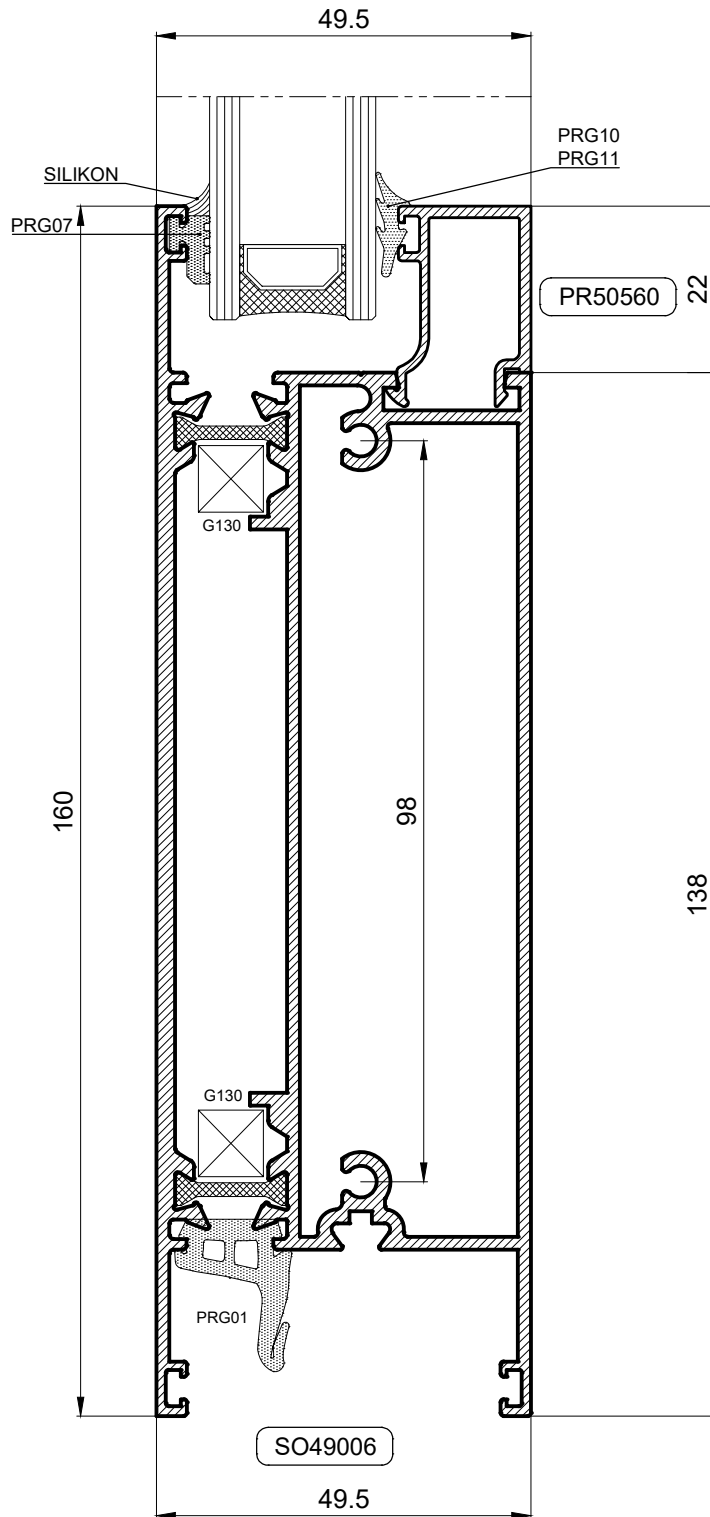
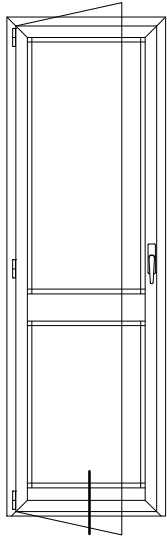
TIPIČNI PRESJECI



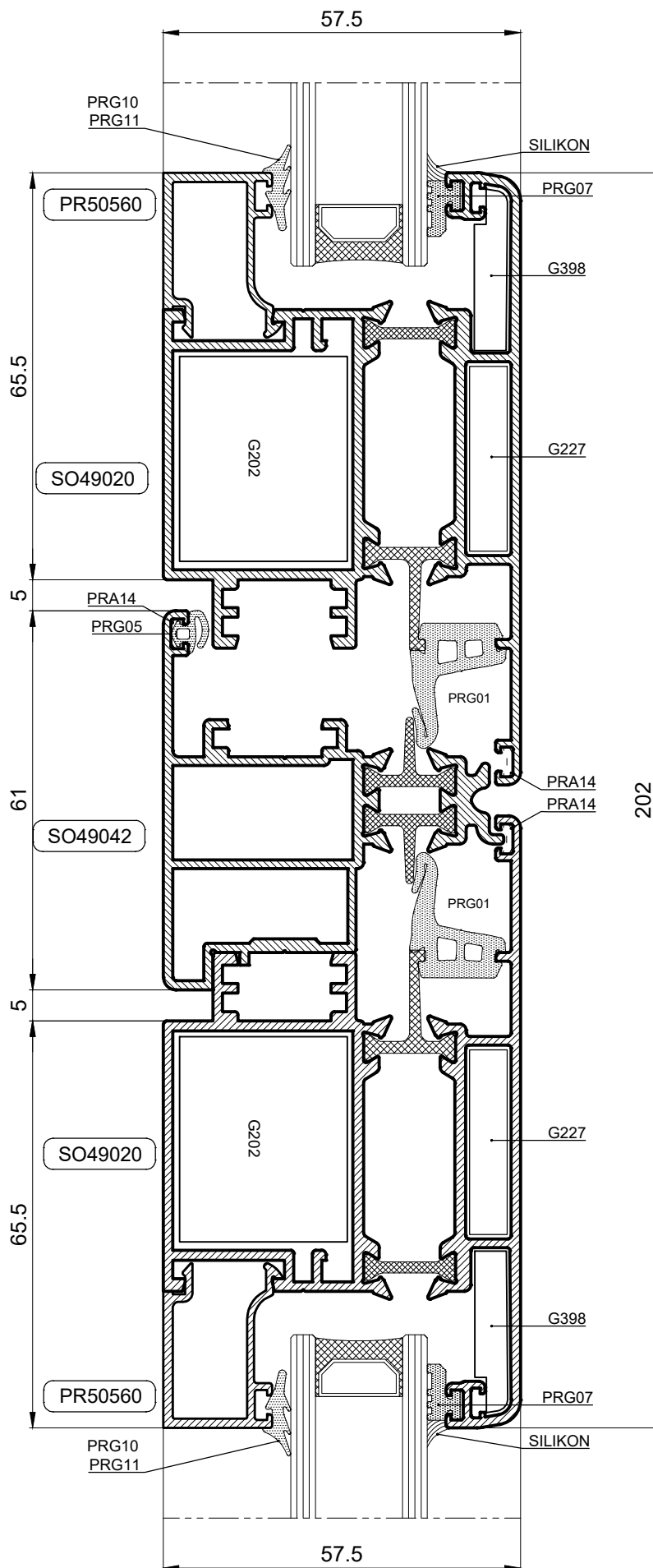
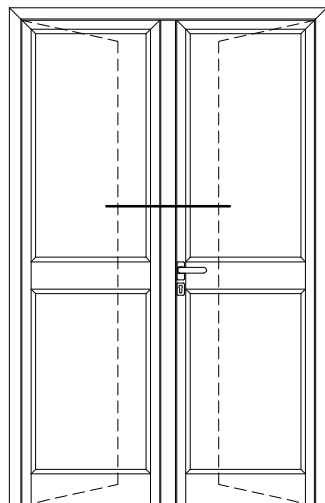
TIPIČNI PRESJECI



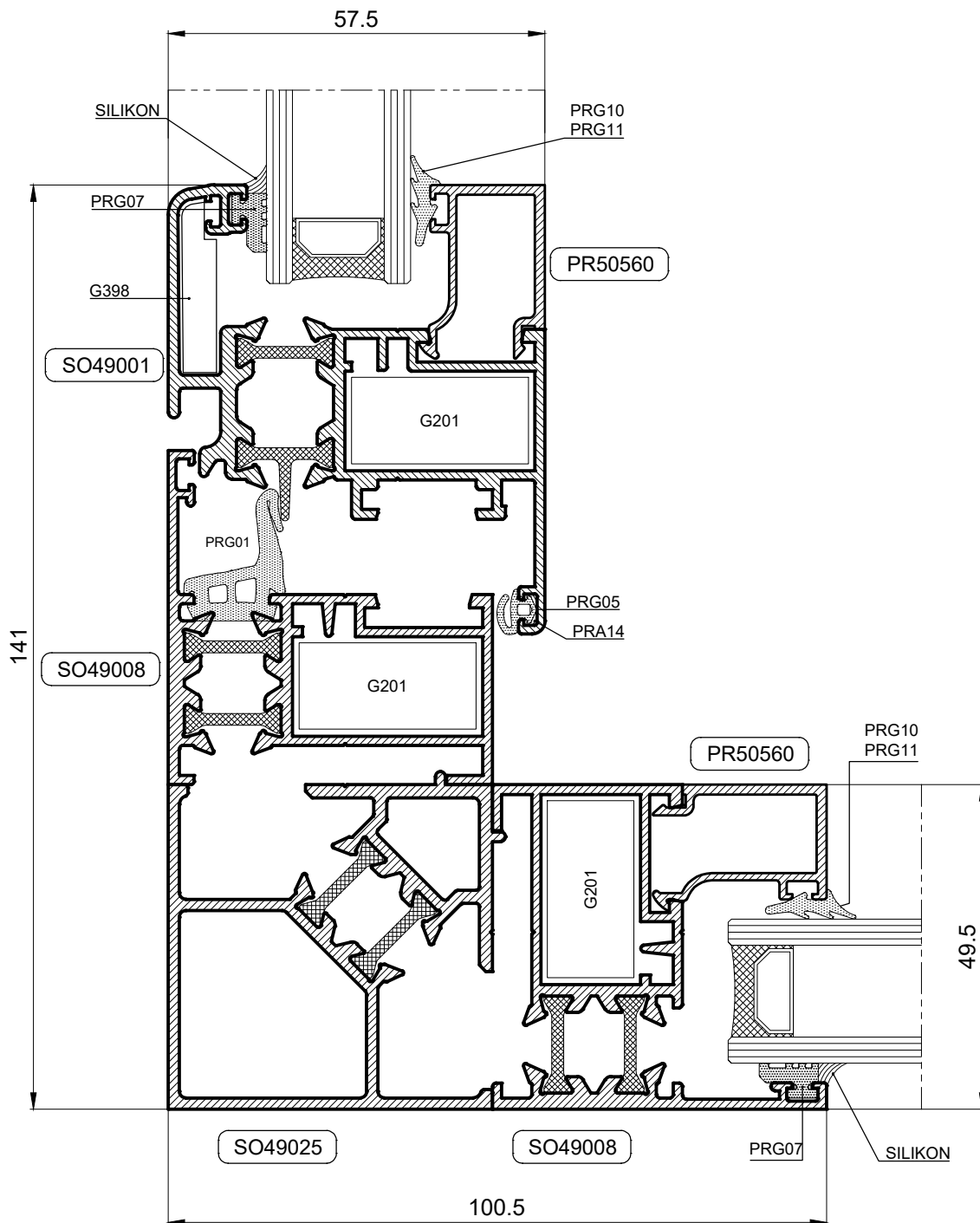
TIPIČNI PRESJECI



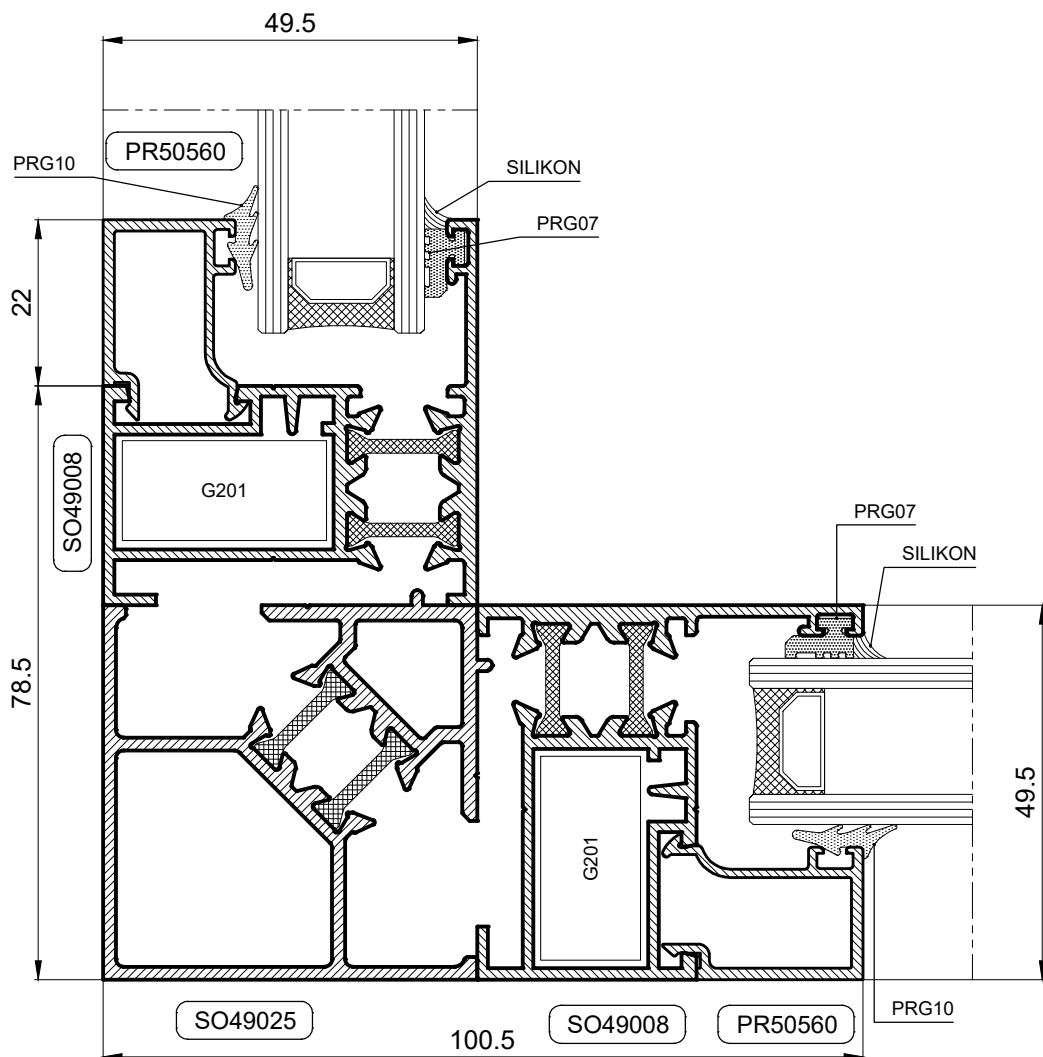
TIPIČNI PRESJECI



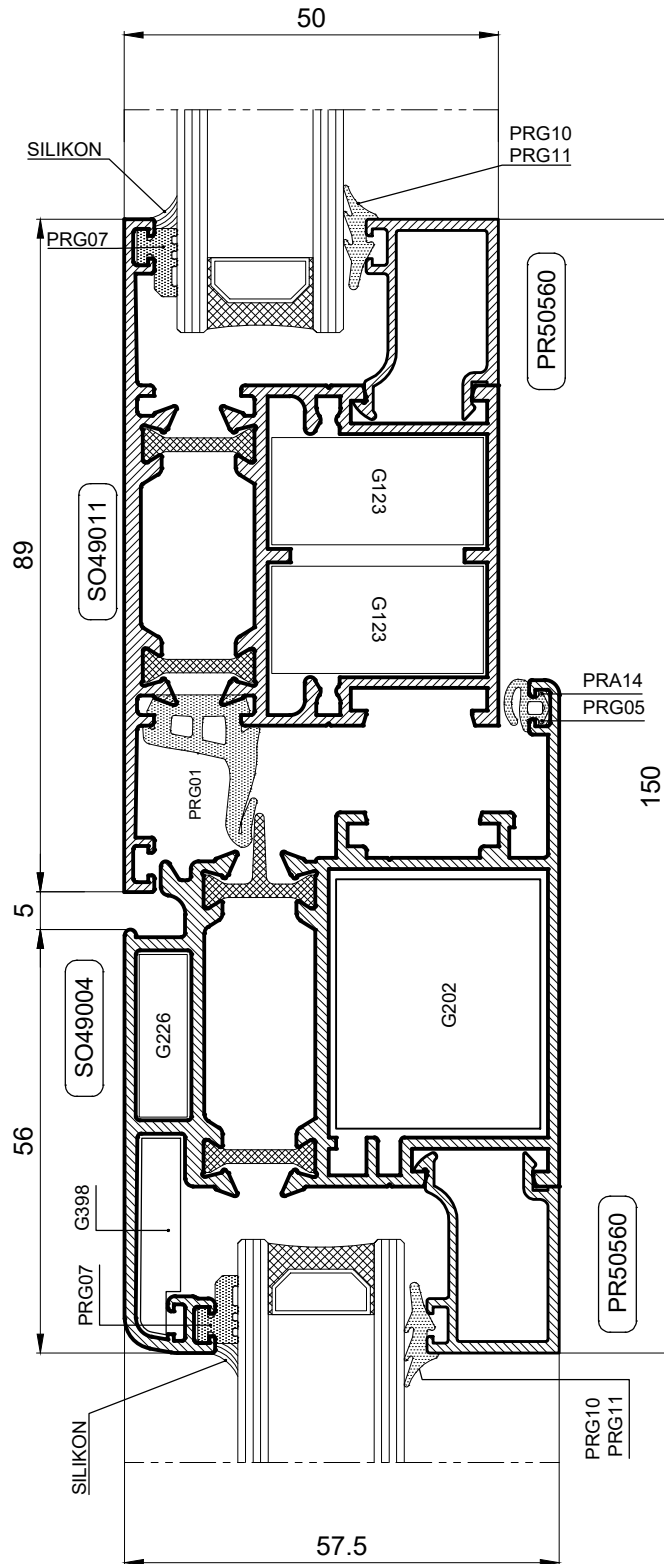
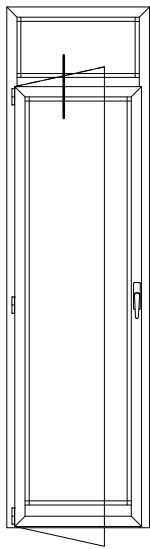
SPOJ POD KUTOM OD 90°



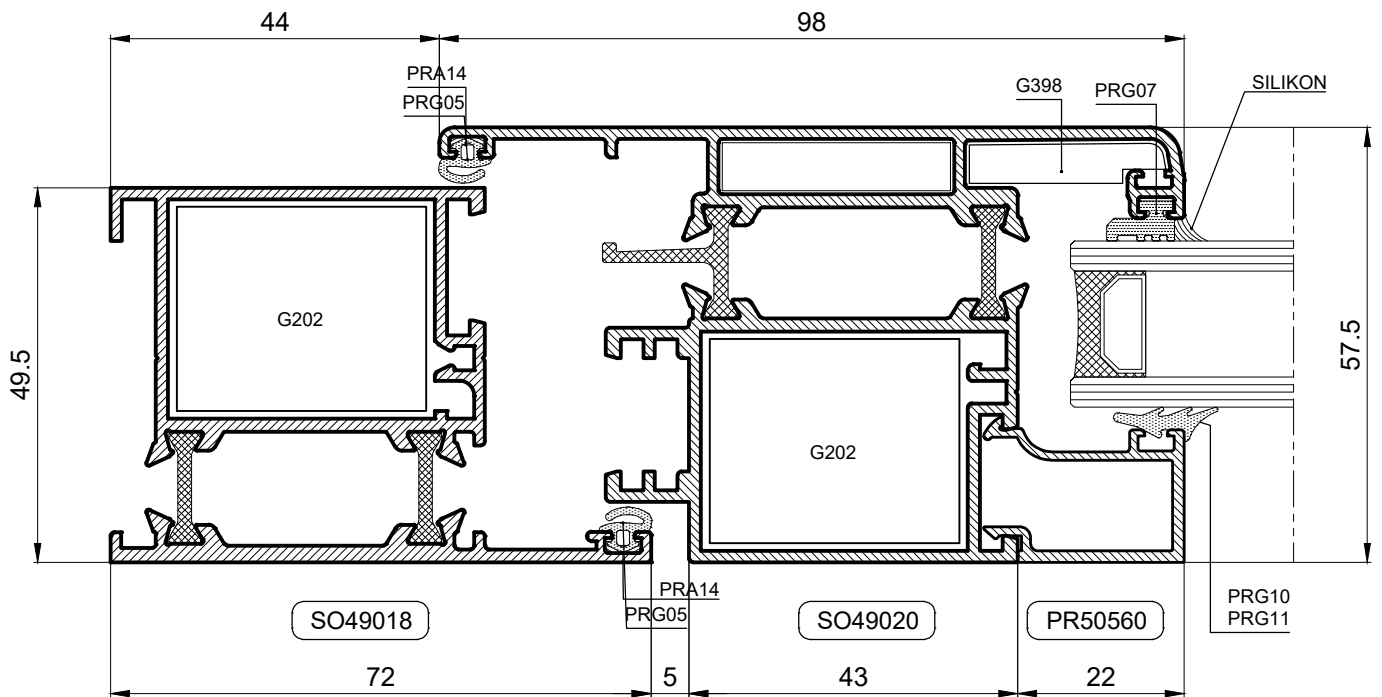
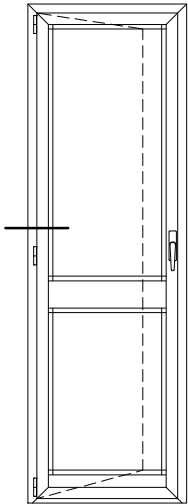
SPOJ POD KUTOM OD 90°



TIPIČNI PRESJECI

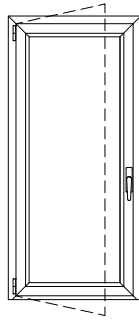


TIPIČNI PRESJECI



LISTE REZANJA-PROZOR MALI OKVIR

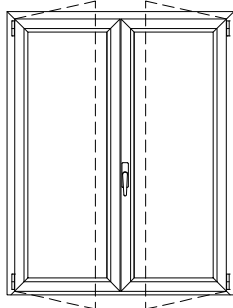
Jednokrilni prozor - Unutarnje otvaranje



TAV. D01

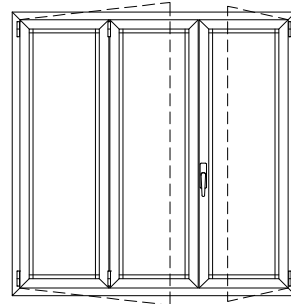
TAV. D02

Dvokrilni prozor - Unutarnje otvaranje



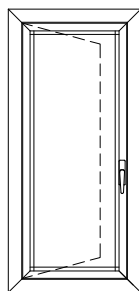
TAV. D03

Trokrilni prozor - Unutarnje otvaranje



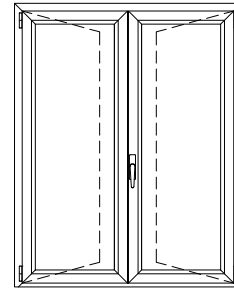
TAV. D04

Jednokrilni prozor - Vanjsko otvaranje



TAV. D05

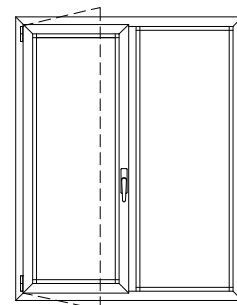
Dvokrilni prozor - Vanjsko otvaranje



TAV. D06

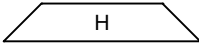
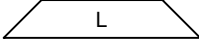
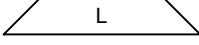
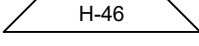
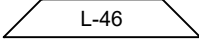
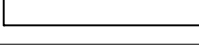
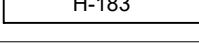
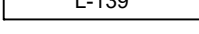
TAV. D07

Dvokrilni prozor - Unutarnje otvaranje



TAV. D08

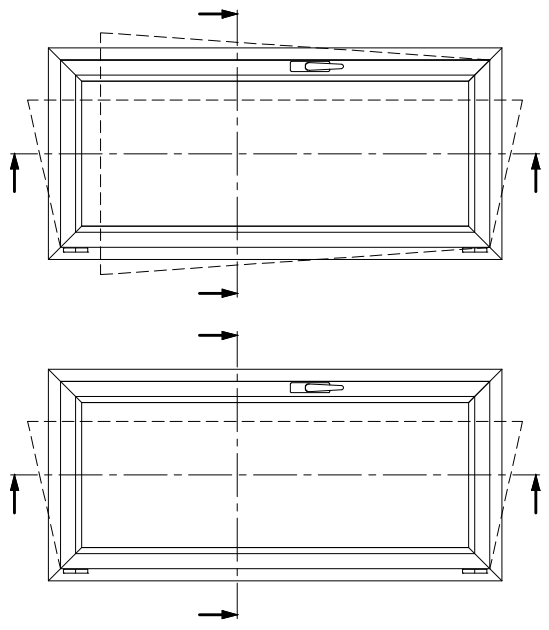
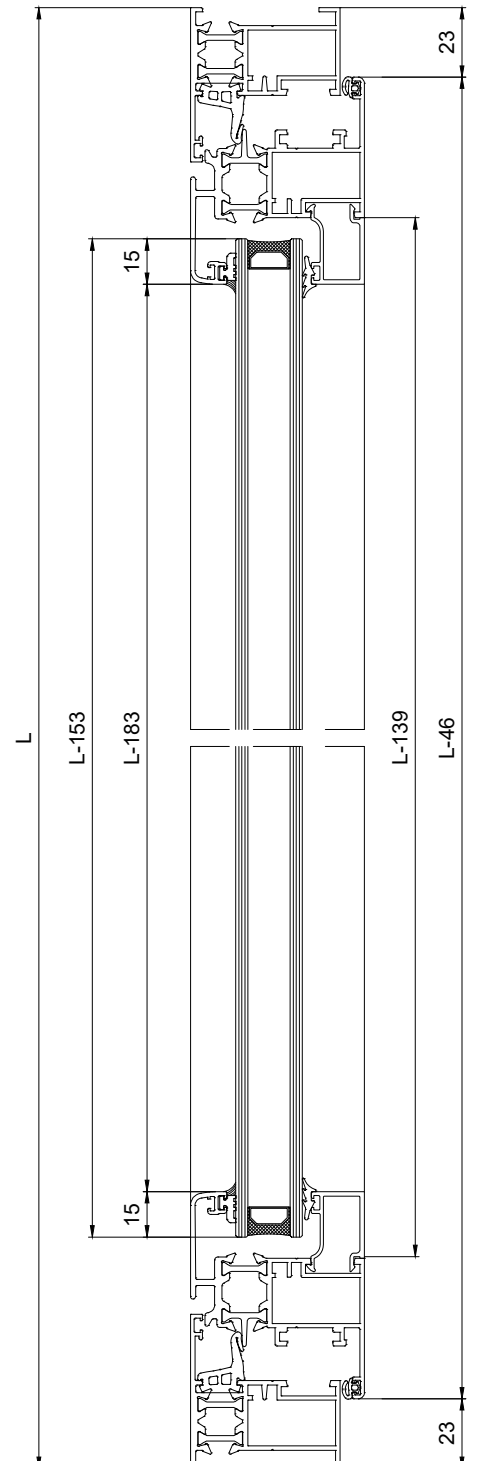
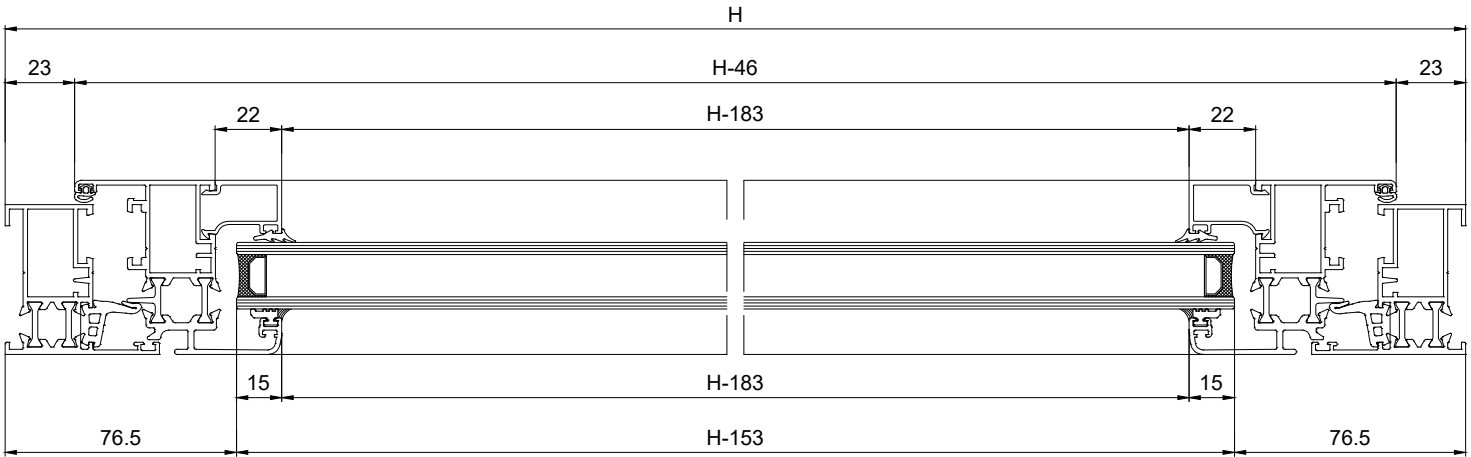
REZNE LISTE - Jednokrilni prozor unutarnje otvaranje

KOD	PROFIL	BR. KOM	REZANJE	KOD	OKOVI	BR. KOM	NOTE
SO 49008	OKOMICA OKVIRA	2		G 201	KUTNIK OKVIRA/KRILA	8	
SO 49008	GORNJA VODORAVNICA OKVIRA	1		G 398	KUTNIK PORAVNANJA KRILA	4	
SO 49008	DONJA VODORAVNICA OKVIRA	1		PRA 14	KUTNIK PORAVNANJA KRILA	4	
SO 49001	OKOMICA KRILA	2		PRA 50	DISTANCER REGULATORA	5	
SO 49001	VODORAVNICA KRILA	2		PRA 52	REGULATOR	5	
PR 50550	POTISNA LETVA	1		PRA 73	KUTNIK ZAOBLJENE LAJSNE	4	
-	OKOMITA LAJSNA	2		-	ODVOD KONDENSA	2	
-	VODORAVNA LAJSNA	2					

KOD	BRTVE/ČEPOVI	BR. KOM	NOTE
PRG 01	CENTRALNA BRTVA	4	2L + 2H
PRA 54	KUTNIK CENTRALNE BRTVE	4	-
Z 106	UNUTARNJA BRTVA KRILA	4	2L + 2H
PRG -	VANJSKA BRTVA STAKLA	4	2L + 2H
PRG -	UNUTARNJA BRTVA STAKLA	4	2L + 2H

GORNJA STAKLA		DONJA STAKLA	
(L-153) x (H-153)	1		

REZNE LISTE - Jednokrilni prozor unutarnje otvaranje



REZNE LISTE - Dvokrilni prozor unutarnje otvaranje

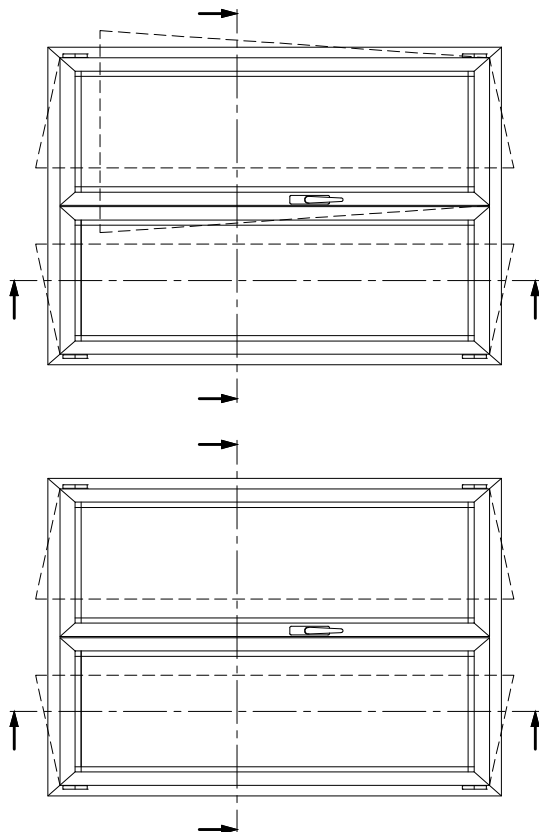
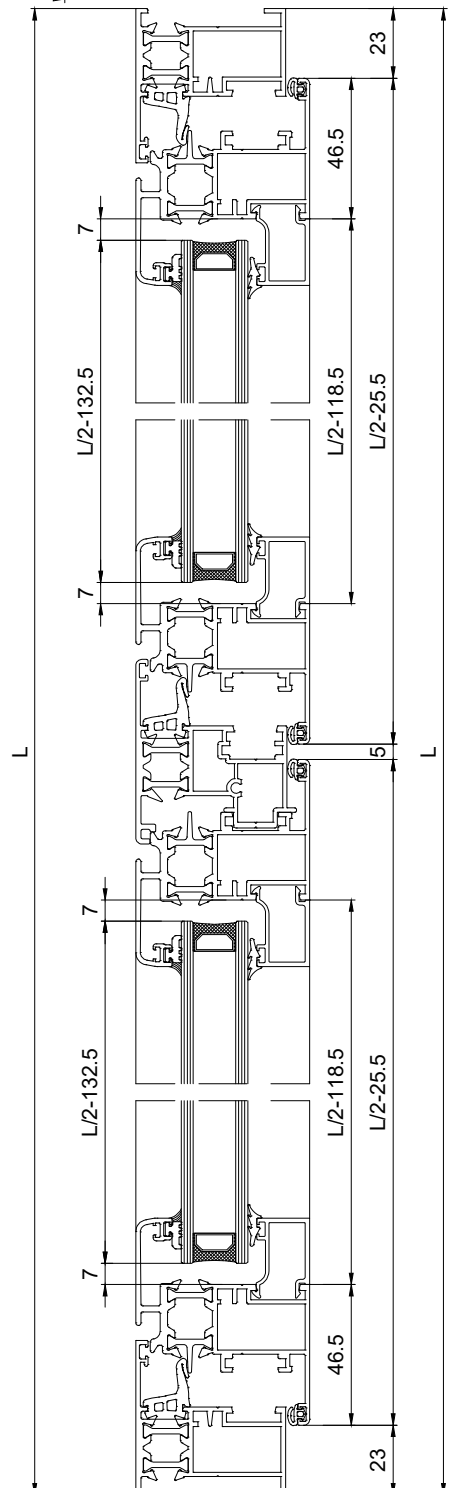
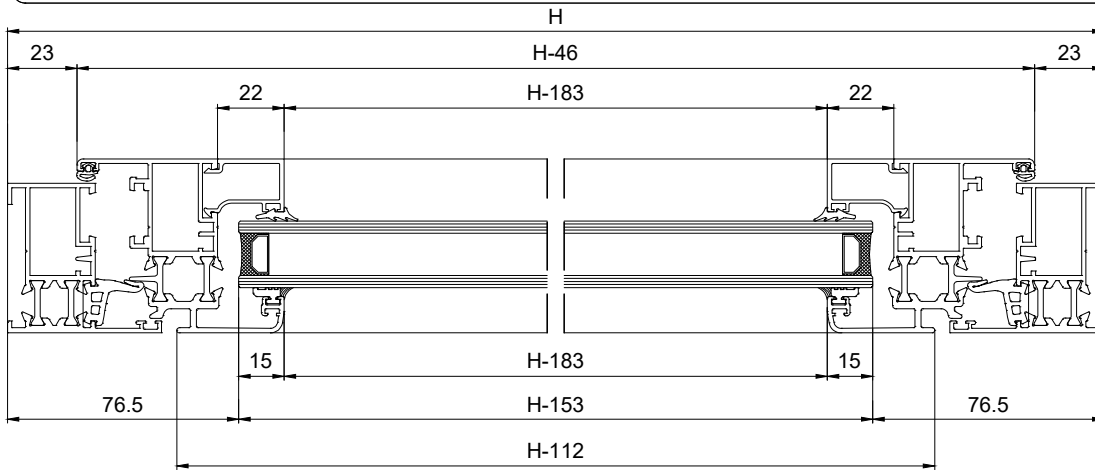
KOD	PROFIL	BR. KOM	REZANJE
SO 49008	OKOMICA OKVIRA	2	
SO 49008	GORNJA VODORAVNICA OKVIRA	1	
SO 49008	DONJA VODORAVNICA OKVIRA	1	
SO 49001	OKOMICA KRILA	4	
SO 49001	VODORAVNICA KRILA	4	
SO 49041	CENTRALNI "T" PROFIL	1	
PR 50550	POTISNA LETVA	1	
-	OKOMITA LAJSNA	4	
-	VODORAVNA LAJSNA	4	

KOD	OKOVI	BR. KOM	NOTE
G 201	KUTNIK OKVIRA/KRILA	12	
G 398	KUTNIK PORAVNANJA KRILA	8	
PRA 14	KUTNIK PORAVNANJA KRILA	8	
PRA 50	DISTANCER REGULATORA	5	
PRA 52	REGULATOR	5	
PRA 73	KUTNIK ZA OBLJENE LAJSNE	8	
-	ODVOD KONDENSA	2	

KOD	BRTVE/ČEPOVI	BR. KOM	NOTE
PRG 01	CENTRALNA BRTVA	5	2L + 3H
PRA 54	KUTNIK CENTRALNE BRTVE	4	-
Z 106	UNUTARNJA BRTVA KRILA	6	2L + 4H
GT 482	ČEP CENTRALNOG PROFILA	1	-
PRG -	VANJSKA BRTVA STAKLA	6	2L + 4H
PRG -	UNUTARNJA BRTVA STAKLA	6	2L + 4H

GORNJA STAKLA		DONJA STAKLA	
(L/2-132.5) + (H-153)	2		

REZNE LISTE - Dvokrilni prozor unutarnje otvaranje



REZNE LISTE - Trokrilni prozor unutarnje otvaranje

KOD	PROFIL	BR. KOM	REZANJE
SO 49008	OKOMICA OKVIRA	2	
SO 49008	GORNJA VODORAVNICA OKVIRA	1	
SO 49008	DONJA VODORAVNICA OKVIRA	1	
SO 49001	OKOMICA KRILA	6	
SO 49001	VODORAVNICA KRILA	6	
SO 49041	CENTRALNI "T" PROFIL	2	
PR 50550	POTISNA LETVA	1	
-	OKOMITA LAJSNA	6	
-	VODORAVNA LAJSNA	6	

KOD	OKOVI	BR. KOM	NOTE
G 201	KUTNIK OKVIRA/KRILA	16	
G 398	KUTNIK PORAVNANJA KRILA	12	
PRA 14	KUTNIK PORAVNANJA KRILA	12	
PRA 50	DISTANCER REGULATORA	5	
PRA 52	REGULATOR	5	
PRA 73	KUTNIK ZAOBLJENE LAJSNE	12	
-	ODVOD KONDENSA	2	

KOD	BRTVE/ČEPOVI	BR. KOM	NOTE
PRG 01	CENTRALNA BRTVA	6	2L + 4H
PRA 54	KUTNIK CENTRALNE BRTVE	4	-
Z 106	UNUTARNJA BRTVA KRILA	8	2L + 6H
GT 482	ČEP CENTRALNOG PROFILA	2	-
PRG -	VANJSKA BRTVA STAKLA	8	2L + 6H
PRG -	UNUTARNJA BRTVA STAKLA	8	2L + 6H

GORNJA STAKLA		DONJA STAKLA	
(L/3-125.7) + (H-153)	3		

REZNE LISTE - Dvokrilni prozor unutarnje otvaranje

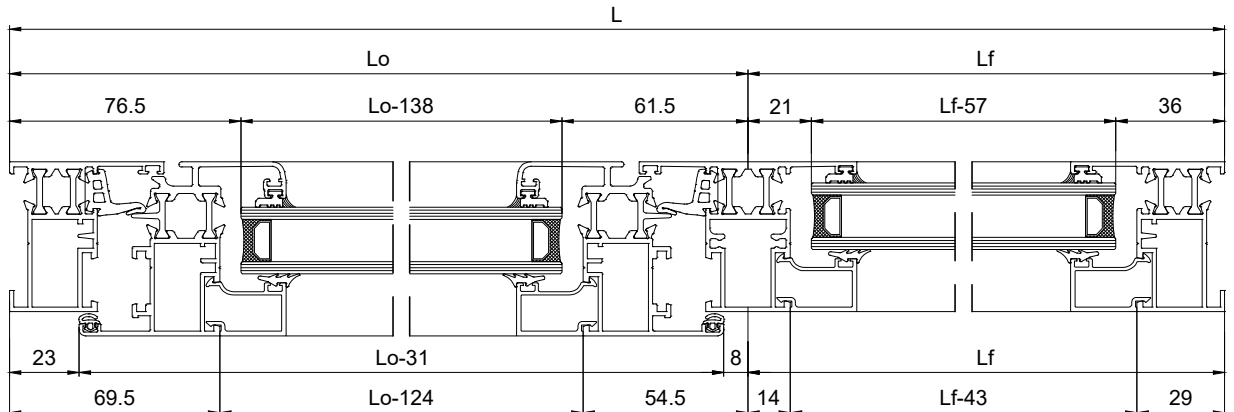
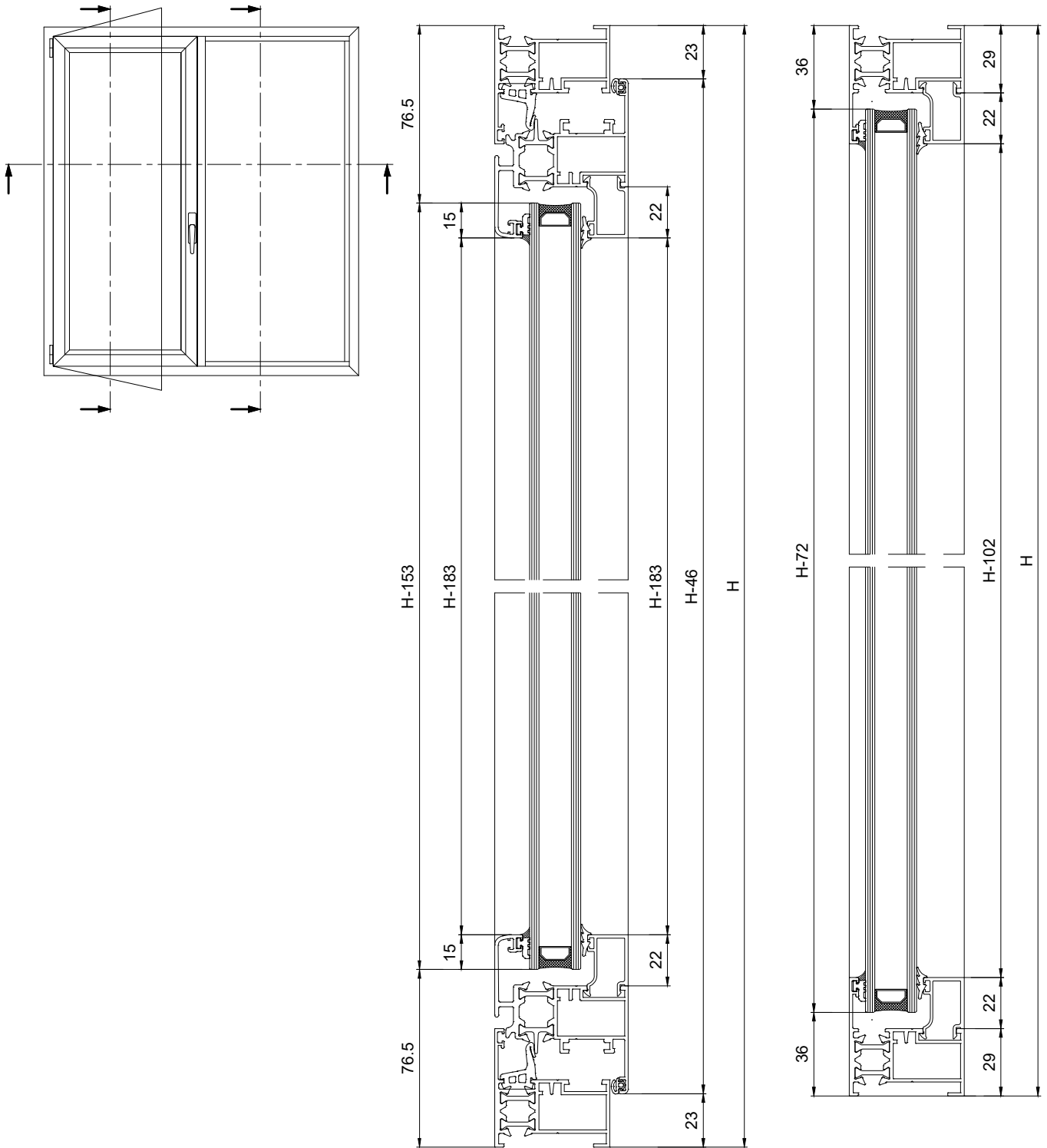
KOD	PROFIL	BR. KOM	REZANJE
SO 49008	OKOMICA OKVIRA	2	
SO 49008	GORNJA VODORAVNICA OKVIRA	1	
SO 49008	DONJA VODORAVNICA OKVIRA	1	
SO 49001	OKOMICA KRILA	2	
SO 49001	VODORAVNICA KRILA	2	
SO 49041	CENTRALNI "T" PROFIL	1	
PR 50550	POTISNA LETVA	1	
-	OKOMITA LAJSNA KRILA	2	
-	VODORAVNA LAJSNA KRILA	2	
-	OKOMITA LAJSNA FIKSNO	2	
-	VODORAVNA LAJSNA FIKSNO	2	

KOD	OKOVI	BR. KOM	NOTE
G 201	KUTNIK OKVIRA/KRILA	8	
G 398	KUTNIK PORAVNANJA KRILA	4	
PRA 14	KUTNIK PORAVNANJA KRILA	4	
G 123	VEZNIK PREČKE	4	
PRA 50	DISTANCER REGULATORA	5	
PRA 52	REGULATOR	5	
PRA 73	KUTNIK ZAobljene LAJSNE	8	
-	ODVOD KONDENSA	2	

KOD	BRTVE/ČEPOVI	BR. KOM	NOTE
PRG 01	CENTRALNA BRTVA	4	2L1 + 2H
PRA 54	KUTNIK CENTRALNE BRTVE	4	-
Z 106	UNUTARNJA BRTVA KRILA	4	2L1 + 2H
PRG -	VANJSKA BRTVA STAKLA	6	2L + 4H
PRG -	UNUTARNJA BRTVA STAKLA	6	2L + 4H

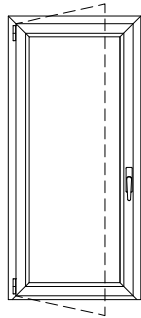
STAKLO OTVARAJUĆE		STAKLO FIKSNO	
(Lo-138) + (H-153)	1	(Lf-57) x (H-72)	1

REZNE LISTE - Dvokrilni prozor unutarnje otvaranje



LISTE REZANJA-PROZOR VELIKI OKVIR

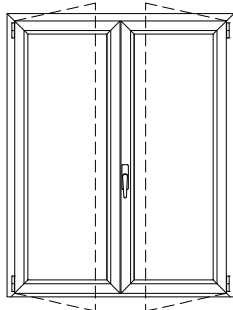
Jednokrilni prozor - Unutarnje otvaranje



TAV. D01

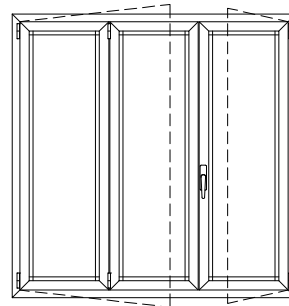
TAV. D02

Dvokrilni prozor - Unutarnje otvaranje



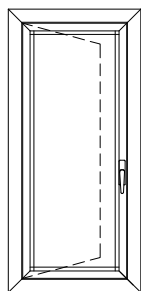
TAV. D03

Trokrilni prozor - Unutarnje otvaranje



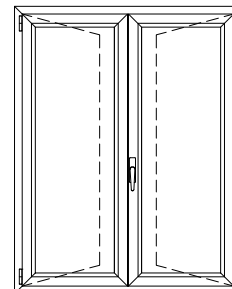
TAV. D04

Jednokrilni prozor - Vanjsko otvaranje



TAV. D05

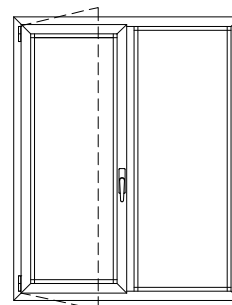
Dvokrilni prozor - Vanjsko otvaranje



TAV. D06

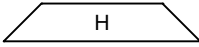
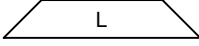
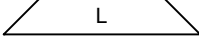
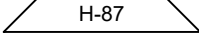
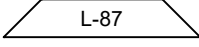
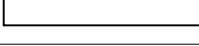
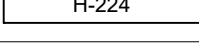
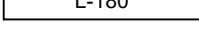
TAV. D07

Dvokrilni prozor - Unutarnje otvaranje



TAV. D08

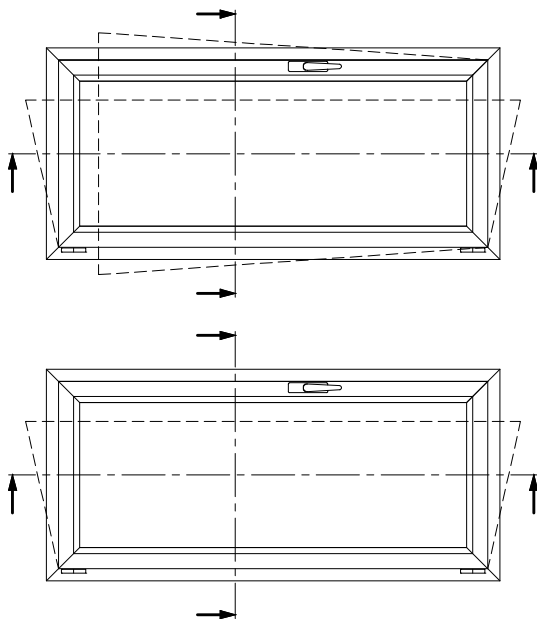
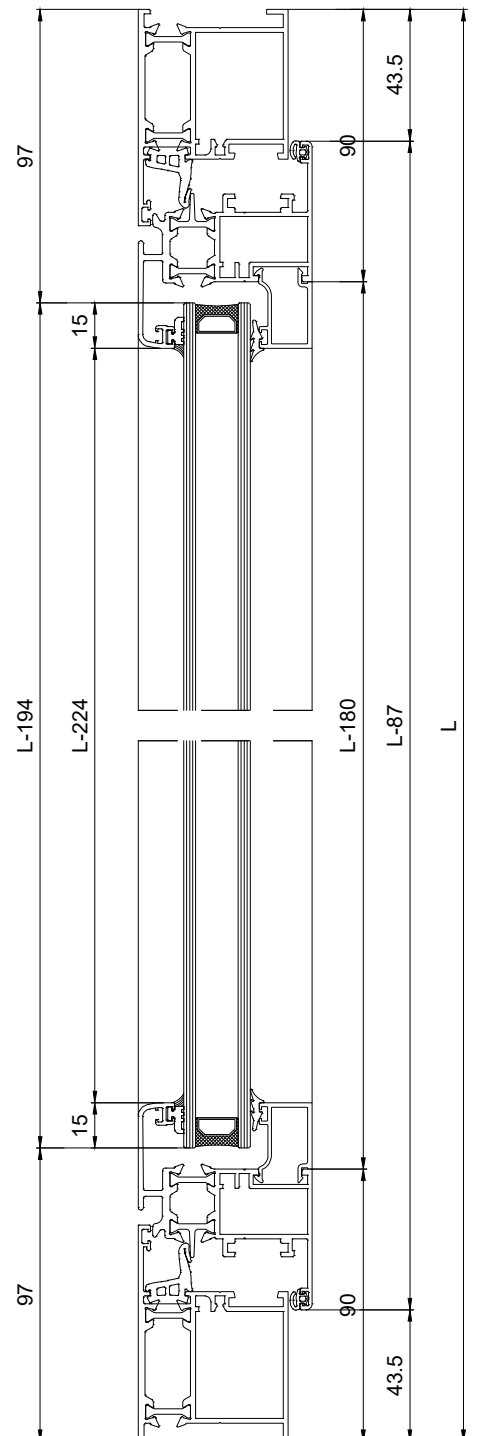
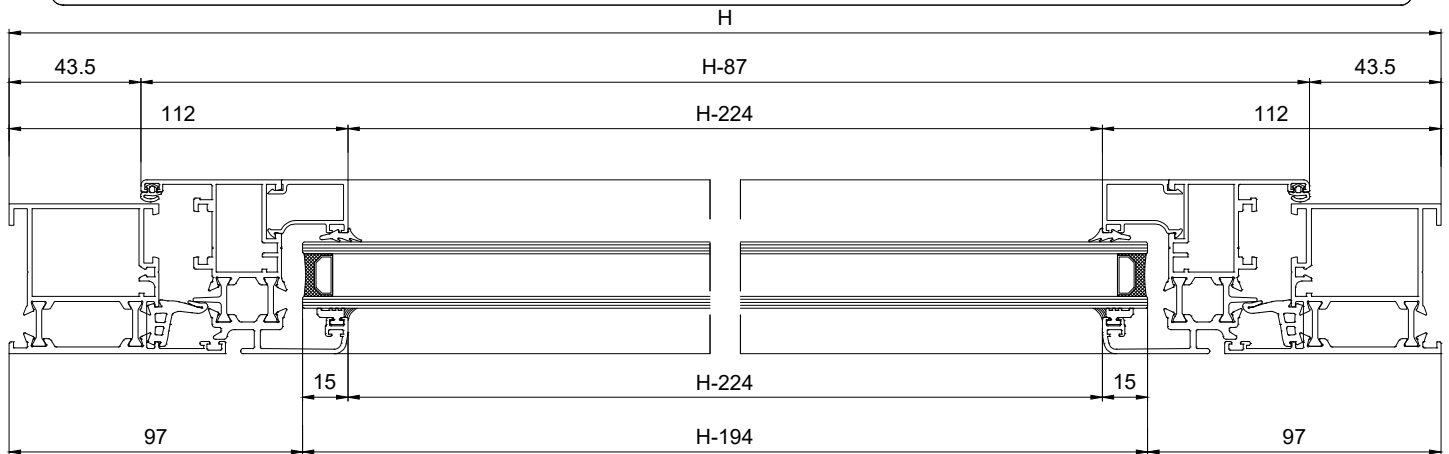
REZNE LISTE - Jednokrilni prozor unutarnje otvaranje

KOD	PROFIL	BR. KOM	REZANJE	KOD	OKOVI	BR. KOM	NOTE
SO 49018	OKOMICA OKVIRA	2		G 201	KUTNIK OKVIRA/KRILA	4	
SO 49018	GORNJA VODORAVNICA OKVIRA	1		G 202	KUTNIK OKVIRA/KRILA	4	
SO 49018	DONJA VODORAVNICA OKVIRA	1		G 398	KUTNIK PORAVNANJA KRILA	4	
SO 49001	OKOMICA KRILA	2		PRA 14	KUTNIK PORAVNANJA KRILA	4	
SO 49001	VODORAVNICA KRILA	2		PRA 50	DISTANCER REGULATORA	5	
PR 50550	POTISNA LETVA	1		PRA 52	REGULATOR	5	
-	OKOMITA LAJSNA	2		PRA 73	KUTNIK ZA OBLJENE LAJSNE	4	
-	VODORAVNA LAJSNA	2			ODVOD KONDENSA	2	

KOD	BRTVE/ČEPOVI	BR. KOM	NOTE
PRG 01	CENTRALNA BRTVA	4	2L + 2H
PRA 54	KUTNIK CENTRALNE BRTVE	4	-
Z 106	UNUTARNJA BRTVA KRILA	4	2L + 2H
PRG -	VANJSKA BRTVA STAKLA	2	2L + 2H
PRG -	UNUTARNJA BRTVA STAKLA	2	2L + 2H

GORNJA STAKLA		DONJA STAKLA	
(L-194) x (H-194)	1		

REZNE LISTE - Jednokrilni prozor unutarnje otvaranje



REZNE LISTE - Dvokrilni prozor unutarnje otvaranje

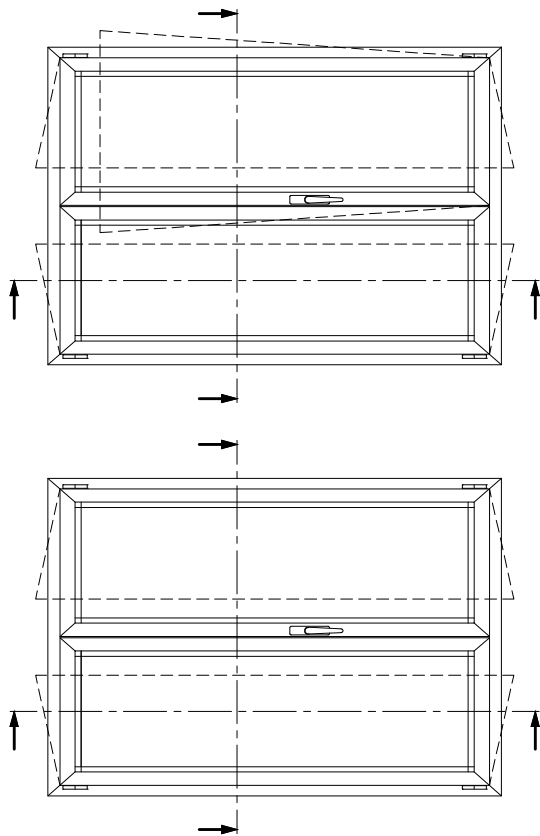
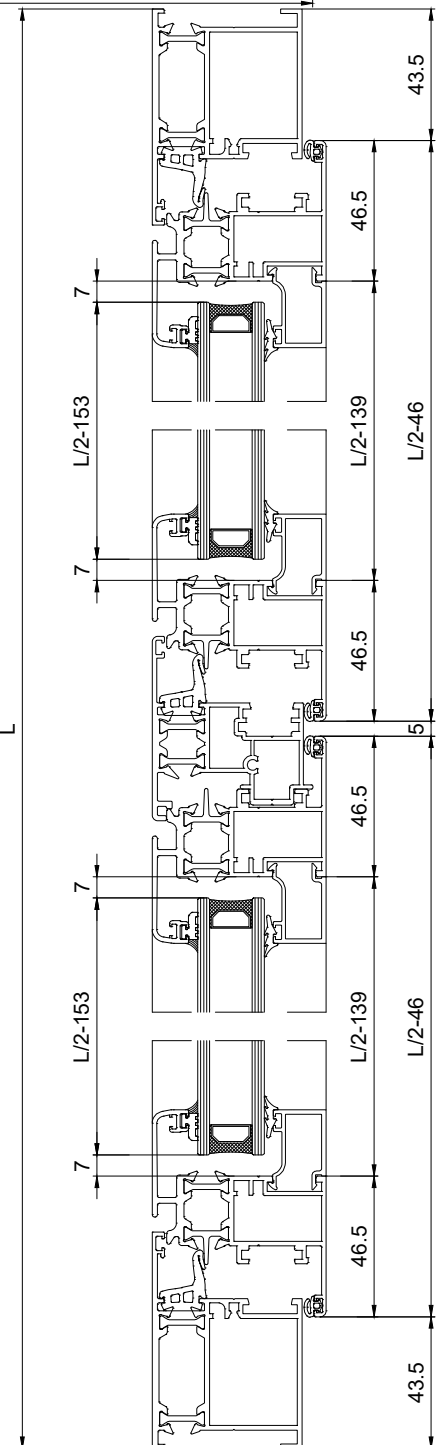
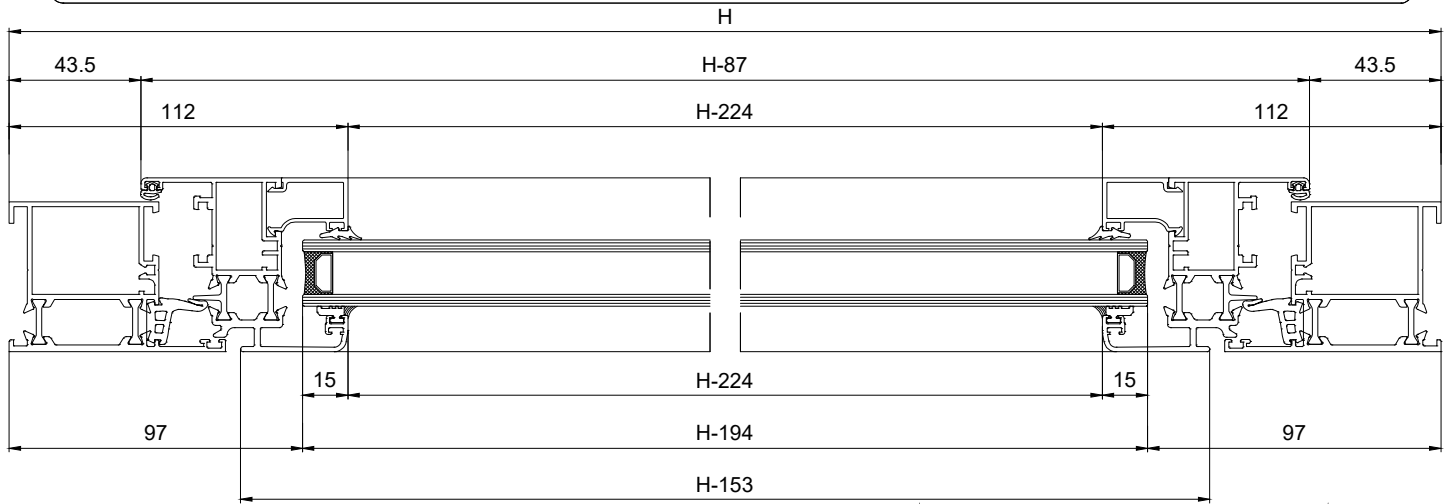
KOD	PROFIL	BR. KOM	REZANJE
SO 49018	OKOMICA OKVIRA	2	
SO 49018	GORNJA VODORAVNICA OKVIRA	1	
SO 49018	DONJA VODORAVNICA OKVIRA	1	
SO 49001	OKOMICA KRILA	4	
SO 49001	VODORAVNICA KRILA	4	
SO 49041	CENTRALNI "T" PROFIL	1	
PR 50550	POTISNA LETVA	1	
-	OKOMITA LAJSNA	4	
-	VODORAVNA LAJSNA	4	

KOD	OKOVI	BR. KOM	NOTE
G 201	KUTNIK OKVIRA/KRILA	8	
G 202	KUTNIK OKVIRA/KRILA	4	
G 398	KUTNIK PORAVNANJA KRILA	8	
PRA 14	KUTNIK PORAVNANJA KRILA	8	
PRA 50	DISTANCER REGULATORA	5	
PRA 52	REGULATOR	5	
PRA 73	KUTNIK ZA OBLJENE LAJSNE	8	
	ODVOD KONDENSA	2	

KOD	BRTVE/ČEPOVI	BR. KOM	NOTE
PRG 01	CENTRALNA BRTVA	5	2L + 3H
PRA 54	KUTNIK CENTRALNE BRTVE	4	-
Z 106	UNUTARNJA BRTVA KRILA	6	2L + 4H
GT 482	ČEP CENTRALNOG PROFILA	1	-
PRG -	VANJSKA BRTVA STAKLA	6	2L + 4H
PRG -	UNUTARNJA BRTVA STAKLA	6	2L + 4H

GORNJA STAKLA		DONJA STAKLA	
(L/2-153) + (H-194)	2		

REZNE LISTE - Dvokrilni prozor unutarnje otvaranje



REZNE LISTE - Trokrilni prozor unutarnje otvaranje

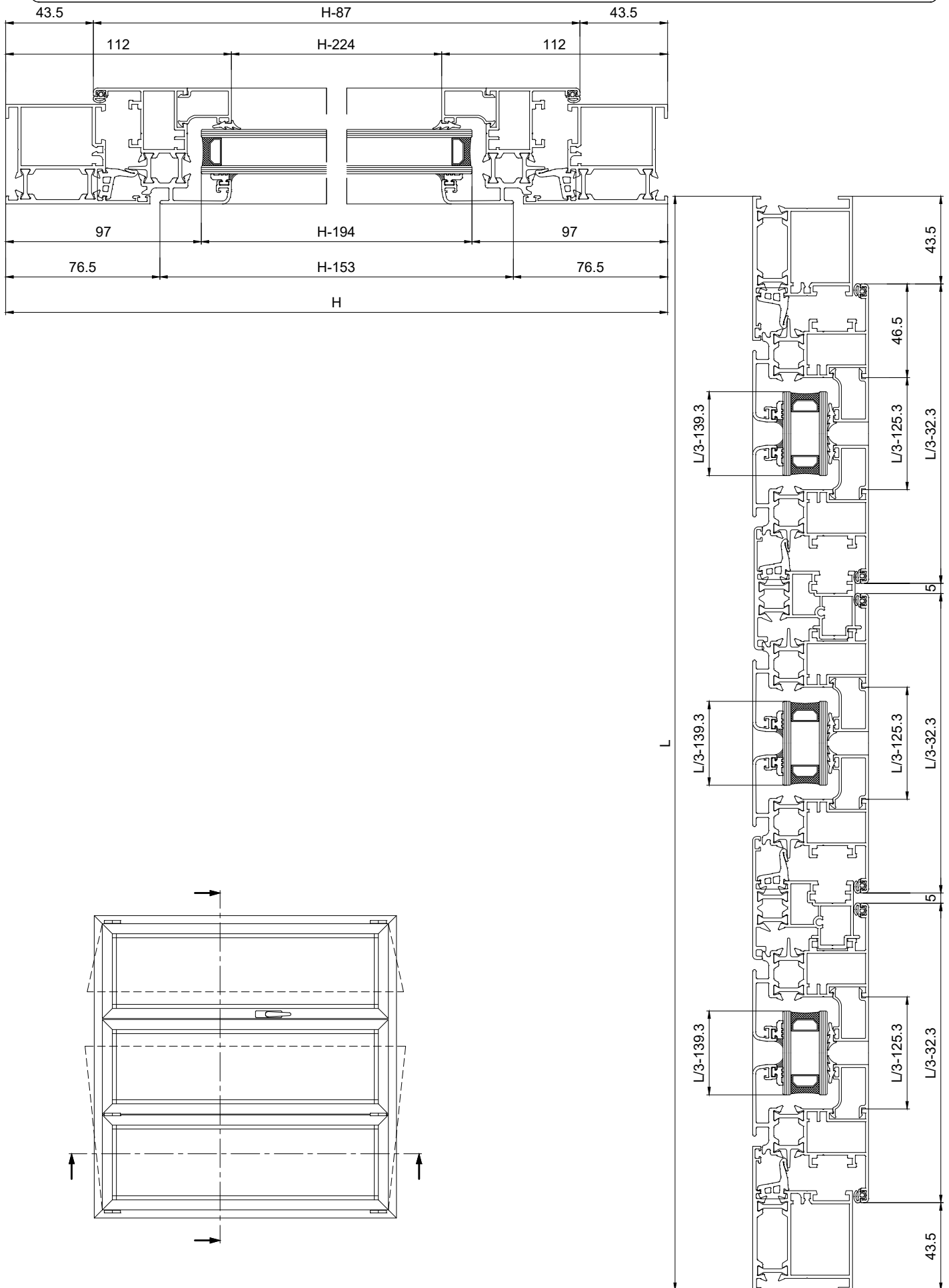
KOD	PROFIL	BR. KOM	REZANJE
SO 49018	OKOMICA OKVIRA	2	
SO 49018	GORNJA VODORAVNICA OKVIRA	1	
SO 49018	DONJA VODORAVNICA OKVIRA	1	
SO 49001	OKOMICA KRILA	6	
SO 49001	VODORAVNICA KRILA	6	
SO 49041	CENTRALNI "T" PROFIL	2	
PR 50550	POTISNA LETVA	1	
-	OKOMITA LAJSNA	6	
-	VODORAVNA LAJSNA	6	

KOD	OKOVI	BR. KOM	NOTE
G 201	KUTNIK OKVIRA/KRILA	12	
G 202	KUTNIK OKVIRA/KRILA	4	
G 398	KUTNIK PORAVNANJA KRILA	12	
PRA 14	KUTNIK PORAVNANJA KRILA	12	
PRA 50	DISTANCER REGULATORA	5	
PRA 52	REGULATOR	5	
PRA 73	KUTNIK ZAobljene LAJSNE	12	
-	ODVOD KONDENSA	2	

KOD	BRTVE/ČEPOVI	BR. KOM	NOTE
PRG 01	CENTRALNA BRTVA	6	2L + 4H
PRA 54	KUTNIK CENTRALNE BRTVE	4	-
Z 106	UNUTARNJA BRTVA KRILA	8	2L + 6H
GT 482	ČEP CENTRALNOG PROFILA	2	-
PRG -	VANJSKA BRTVA STAKLA	8	2L + 6H
PRG -	UNUTARNJA BRTVA STAKLA	8	2L + 6H

GORNJA STAKLA		DONJA STAKLA	
(L/3-139.3) + (H-194)	3		

REZNE LISTE - Trokrilni prozor unutarnje otvaranje



REZNE LISTE - Dvokrilni prozor unutarnje otvaranje

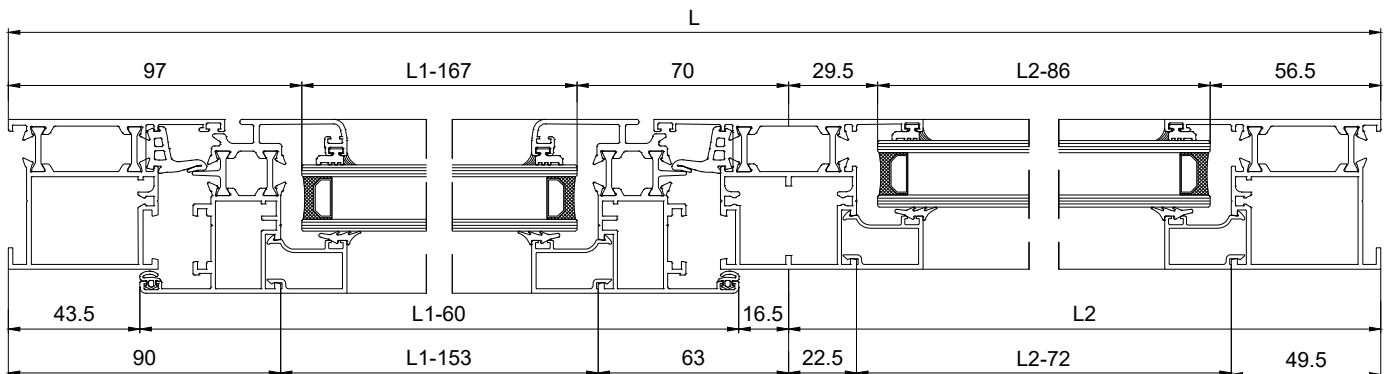
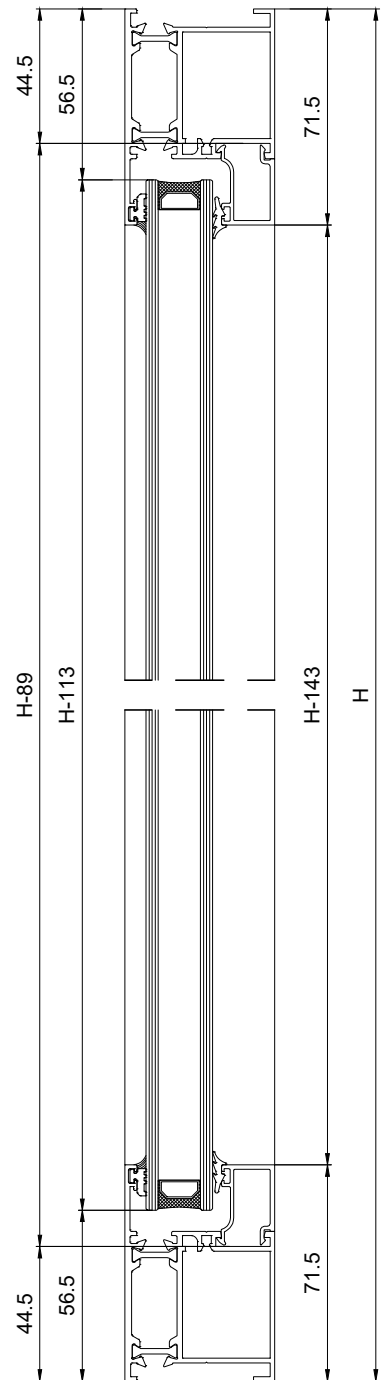
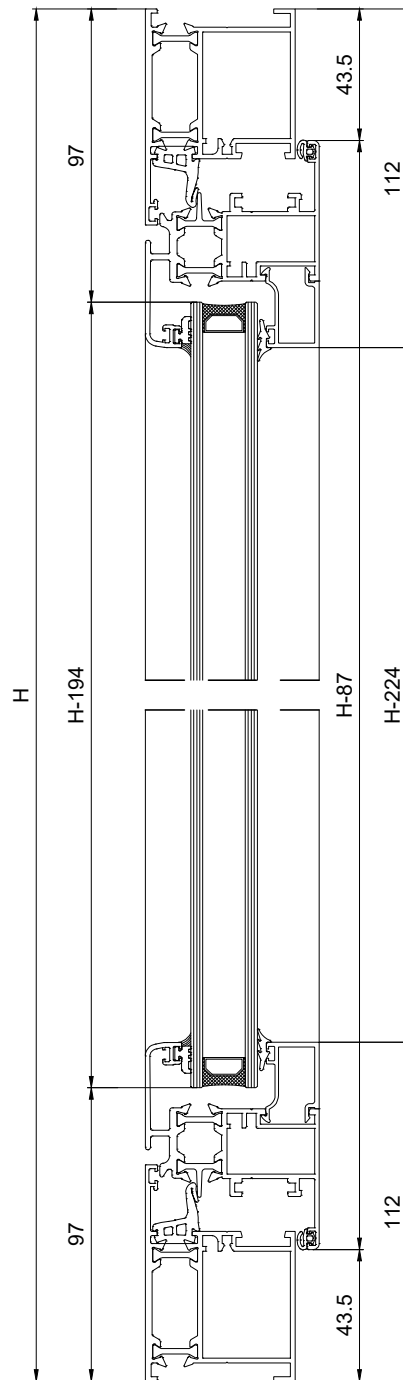
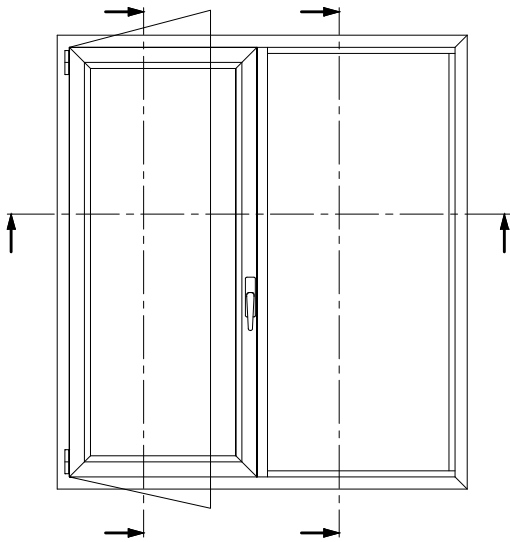
KOD	PROFIL	BR. KOM	REZANJE
SO 49018	OKOMICA OKVIRA	2	
SO 49018	GORNJA VODORAVNICA OKVIRA	1	
SO 49018	DONJA VODORAVNICA OKVIRA	1	
SO 49001	OKOMICA KRILA	2	
SO 49001	VODORAVNICA KRILA	2	
SO 49011	CENTRALNI "T" PROFIL	1	
PR 50550	POTISNA LETVA	1	
-	OKOMITA LAJSNA KRILA	2	
-	VODORAVNA LAJSNA KRILA	2	
-	OKOMITA LAJSNA FIKSNO	2	
-	VODORAVNA LAJSNA FIKSNO	2	

KOD	OKOVI	BR. KOM	NOTE
G 201	KUTNIK OKVIRA/KRILA	4	
G 202	KUTNIK OKVIRA/KRILA	4	
G 398	KUTNIK PORAVNANJA KRILA	4	
PRA 14	KUTNIK PORAVNANJA KRILA	4	
G 123	VEZNIK PREČKE	4	
PRA 50	DISTANCIER REGULATORA	5	
PRA 52	REGULATOR	5	
PRA 73	KUTNIK ZAOKLJENE LAJSNE	8	
-	ODVOD KONDENSA	2	

KOD	BRTVE/ČEPOVI	BR. KOM	NOTE
PRG 01	CENTRALNA BRTVA	4	2L1 + 2H
PRA 54	KUTNIK CENTRALNE BRTVE	4	-
Z 106	UNUTARNJA BRTVA KRILA	4	2L1 + 2H
PRG -	VANJSKA BRTVA STAKLA	6	2L + 4H
PRG -	UNUTARNJA BRTVA STAKLA	6	2L + 4H

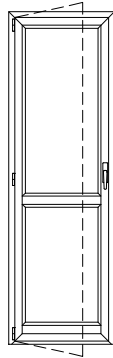
STAKLO OTVARAJUĆE		STAKLO FIKSNO	
(L1-167) + (H-194)	1	(L2-86) x (H-113)	1

REZNE LISTE - Dvokrilni prozor unutarnje otvaranje



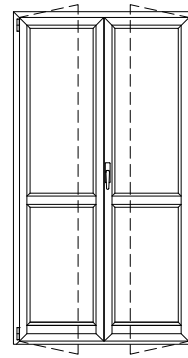
LISTE REZANJA - Vrata

Jednokrilna balkonska vrata - Unutarnje otvaranje



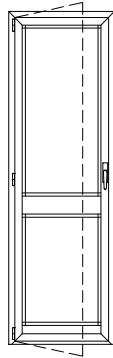
TAV. PF01

Dvokrilna balkonska vrata - Unutarnje otvaranje



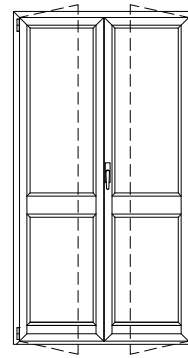
TAV. PF02

Jednokrilna balkonska vrata - Unutarnje otvaranje



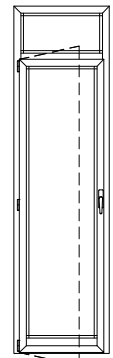
TAV. PF03

Dvokrilna balkonska vrata - Unutarnje otvaranje



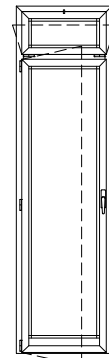
TAV. PF04

Jednokrilna vrata sa fiksnim dijelom - Unutarnje otvaranje



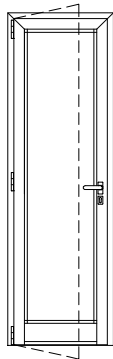
TAV. PF05

Jednokrilna vrata sa ventusom - Unutarnje otvaranje



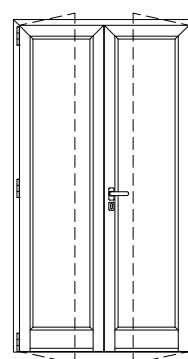
TAV. PF06

Jednokrilna vrata - Unutarnje otvaranje



TAV. PF07

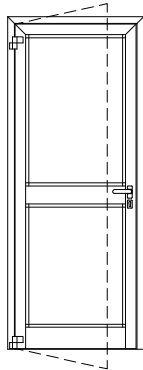
Dvokrilna vrata - Unutarnje otvaranje



TAV. PF08

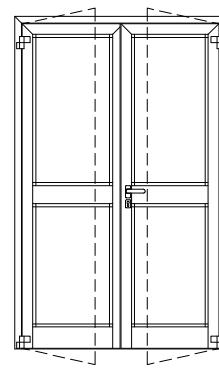
LISTE REZANJA - Vrata

Jednokrilna vrata - Unutarnje otvaranje



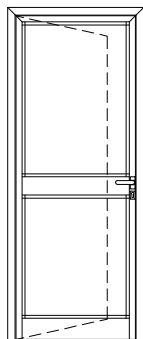
TAV. PF09

Dvokrilna vrata - Unutarnje otvaranje



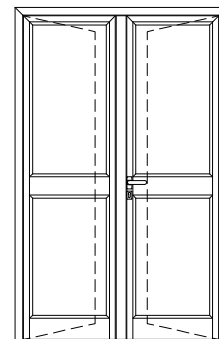
TAV. PF10

Jednokrilna vrata - Vanjsko otvaranje



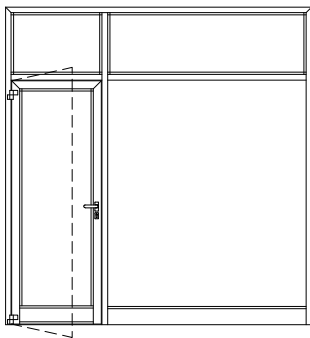
TAV. PF11

Dvokrilna vrata - Vanjsko otvaranje



TAV. PF12

Jednokrilna vrata sa gornjim i bocnim fiksnim dijelom



TAV. PF13

REZNE LISTE - Jednokrilna balkonska vrata - Unutarnje otvaranje

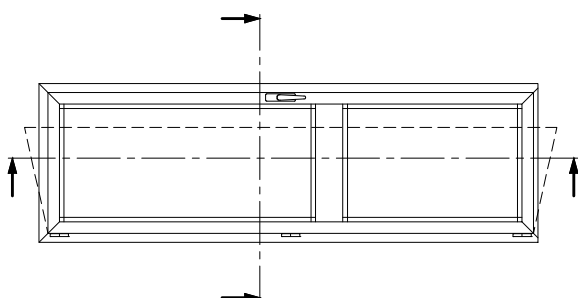
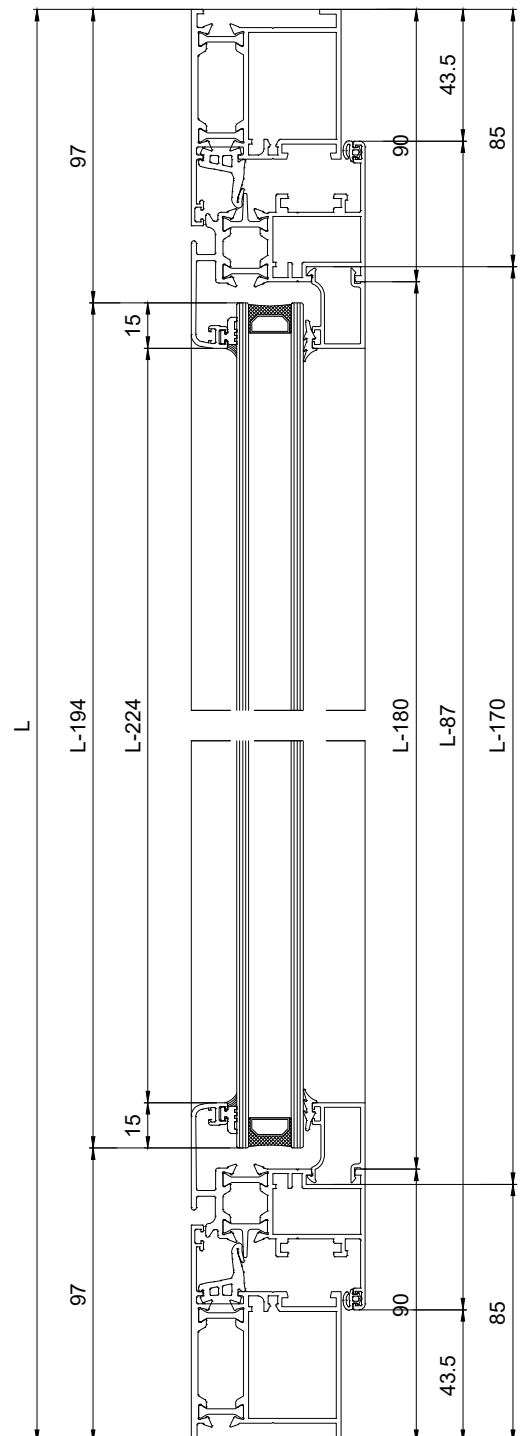
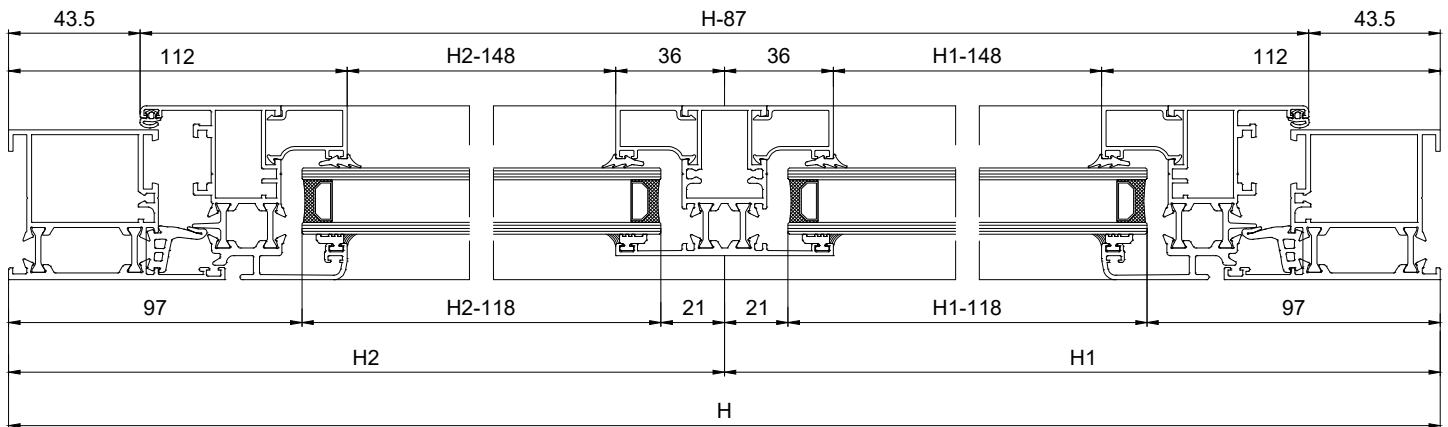
KOD	PROFIL	BR. KOM	REZANJE
SO 49018	OKOMICA OKVIRA	2	
SO 49018	GORNJA VODORAVNICA OKVIRA	1	
SO 49008	DONJA VODORAVNICA OKVIRA	1	
SO 49001	OKOMICA KRILA	2	
SO 49001	VODORAVNICA KRILA	2	
SO 49010	VODORAVNICA	1	
PR 50550	POTISNA LETVA	1	
-	OKOMITA LAJSNA	2	
-	OKOMITA LAJSNA	2	
-	VODORAVNA LAJSNA	4	

KOD	OKOVI	BR. KOM	NOTE
G 201	KUTNIK OKVIRA/KRILA	4	
G 202	KUTNIK OKVIRA/KRILA	4	
G 398	KUTNIK PORAVNANJA KRILA	4	
PRA 14	KUTNIK PORAVNANJA KRILA	4	
G 123	VEZNIK PREČKE	2	
PRA 50	DISTANCER REGULATORA	5	
PRA 52	REGULATOR	5	
PRA 73	KUTNIK ZAOBLJENE LAJSNE	8	
	ODVOD KONDENSA	2	

KOD	BRTVE/ČEPOVI	BR. KOM	NOTE
PRG 01	CENTRALNA BRTVA	4	2L + 2H
PRA 54	KUTNIK CENTRALNE BRTVE	4	-
Z 106	UNUTARNJA BRTVA KRILA	4	2L + 2H
PRG -	VANJSKA BRTVA STAKLA	6	4L + 2H
PRG -	UNUTARNJA BRTVA STAKLA	6	4L + 2H

ISPUNA GORNJA		ISPUNA DONJA	
(L-194) x (H2-118)	1	(L-194) x (H1-118)	1

REZNE LISTE - Jednokrilna balkonska vrata - Unutarnje otvaranje



REZNE LISTE - Jednokrilna vrata - Unutarnje otvaranje

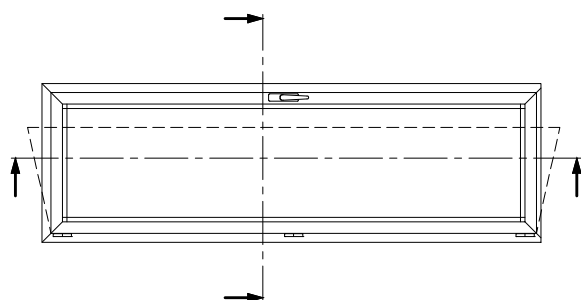
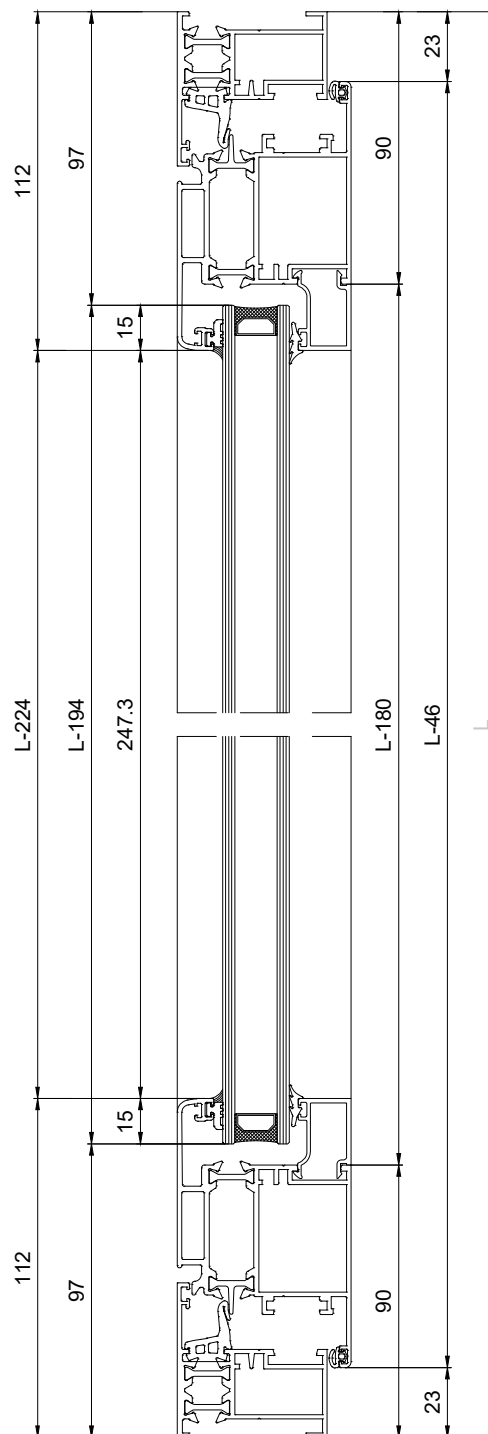
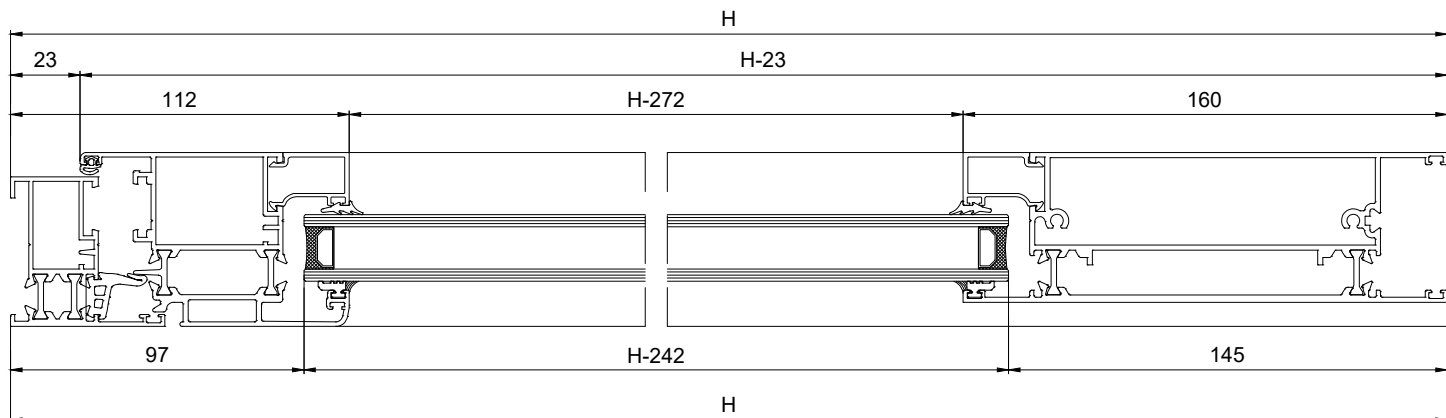
KOD	PROFIL	BR. KOM	REZANJE
SO 49008	OKOMICA OKVIRA	1L 1D	
SO 49008	GORNJA VODORAVNICA OKVIRA	1	
SO 49010	PARAPET	1	
SO 49004	OKOMICA KRILA	1L 1D	
SO 49004	VODORAVNICA KRILA	1	
PR 50550	POTISNA LETVA	1	
-	OKOMITA LAJSNA	2	
-	VODORAVNA LAJSNA	2	

KOD	OKOVI	BR. KOM	NOTE
G 201	KUTNIK OKVIRA/KRILA	2	
G 202	KUTNIK OKVIRA/KRILA	2	
G 398	KUTNIK PORAVNANJA KRILA	2	
PRA 14	KUTNIK PORAVNANJA KRILA	2	
G 226	KUTNIK PORAVNANJA KRILA	2	
PRA 50	DISTANCER REGULATORA	5	
PRA 52	REGULATOR	5	
PRA 73	KUTNIK ZAOKLJENE LAJSNE	4	
G 123	VEZNIK PREČKE	4	

KOD	BRTVE/ČEPOVI	BR. KOM	NOTE
PRG 01	CENTRALNA BRTVA	3	1L + 2H
PRA 54	KUTNIK CENTRALNE BRTVE	2	-
Z 106	UNUTARNJA BRTVA KRILA	3	1L + 2H
PRG -	VANJSKA BRTVA STAKLA	4	2L + 2H
PRG -	UNUTARNJA BRTVA STAKLA	4	2L + 2H

ISPUNA			
(L-194) x (H-242)	1		

REZNE LISTE - Jednokrilna vrata - Unutarnje otvaranje



REZNE LISTE - Dvokrilna balkonska vrata - Unutarnje otvaranje

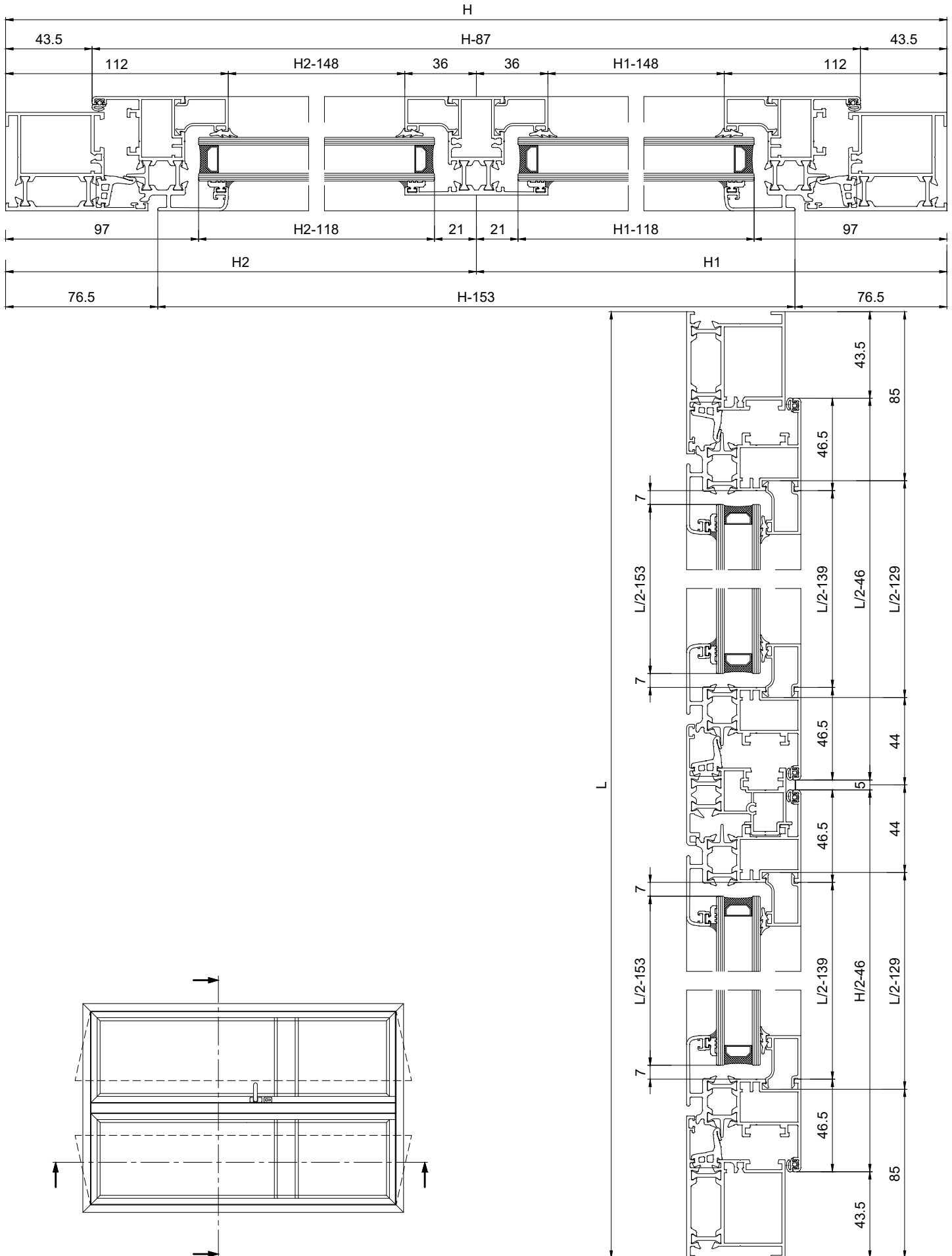
KOD	PROFIL	BR. KOM	REZANJE
SO 49018	OKOMICA OKVIRA	2	
SO 49018	GORNJA VODORAVNICA OKVIRA	1	
SO 49008	DONJA VODORAVNICA OKVIRA	1	
SO 49001	OKOMICA KRILA	2	
SO 49001	VODORAVNICA KRILA	2	
SO 49010	VODORAVNICA	2	
SO 49041	CENTRALNI "T" PROFIL	1	
PR 50550	POTISNA LETVA	1	
-	OKOMITA LAJSNA	4	
-	OKOMITA LAJSNA	4	
-	VODORAVNA LAJSNA	4	
-	VODORAVNA LAJSNA	4	

KOD	OKOVI	BR. KOM	NOTE
G 201	KUTNIK OKVIRA/KRILA	8	
G 202	KUTNIK OKVIRA/KRILA	4	
G 398	KUTNIK PORAVNANJA KRILA	8	
PRA 14	KUTNIK PORAVNANJA KRILA	8	
G 123	VEZNIK PREČKE	8	
PRA 50	DISTANCER REGULATORA	5	
PRA 52	REGULATOR	5	
PRA 73	KUTNIK ZAOKLJENE LAJSNE	16	
-	ODVOD KONDENSA	2	

KOD	BRTVE/ČEPOVI	BR. KOM	NOTE
PRG 01	CENTRALNA BRTVA	5	2L + 3H
PRA 54	KUTNIK CENTRALNE BRTVE	4	-
Z 106	UNUTARNJA BRTVA KRILA	8	2L + 4H
GT 482	ČEP CENTRALNOG PROFILA	1	-
PRG -	VANJSKA BRTVA STAKLA	8	4L + 4H
PRG -	UNUTARNJA BRTVA STAKLA	8	4L + 4H

GORNJA STAKLA		DONJA STAKLA	
(L/2-153) x (H2-118)	2	(L/2-153) x (H1-118)	2

REZNE LISTE - Dvokrilna balkonska vrata - Unutarne otvaranje



REZNE LISTE - Dvokrilna vrata unutarnje otvaranje

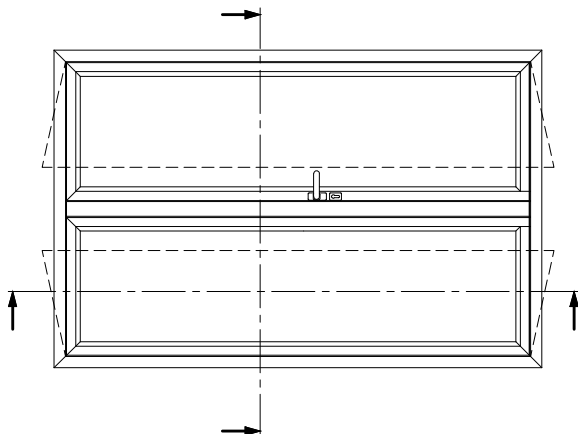
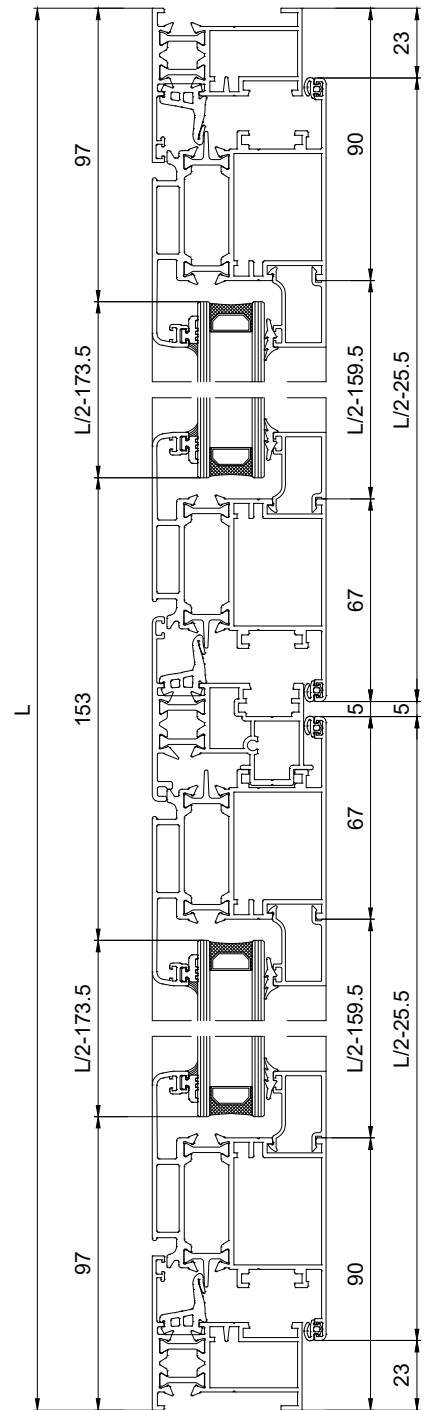
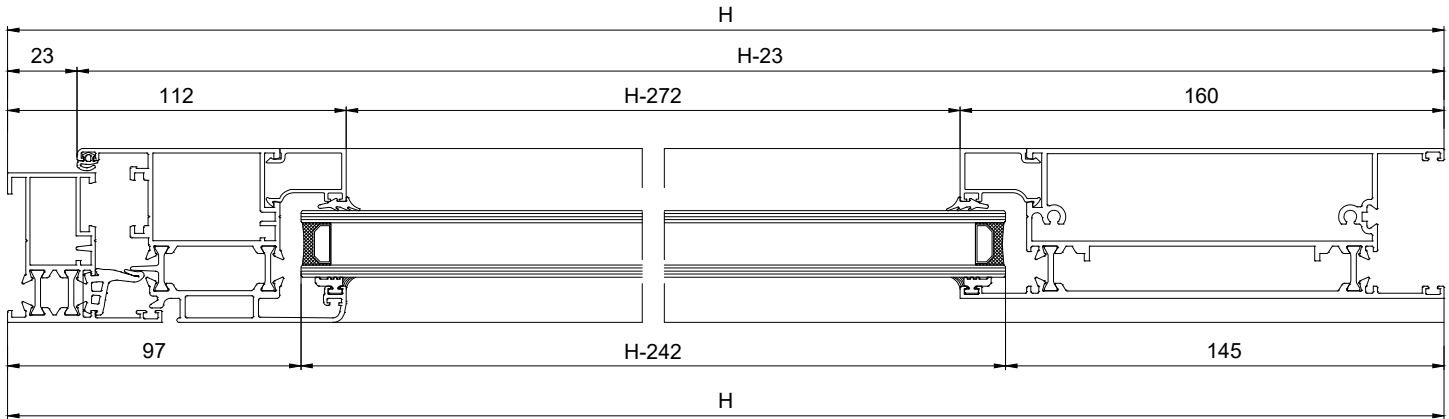
KOD	PROFIL	BR. KOM	REZANJE
SO 49008	OKOMICA OKVIRA	1L 1D	
SO 49008	GORNJA VODORAVNICA OKVIRA	1	
SO 49010	PARAPET	2	
SO 49004	OKOMICA KRILA	2L 2D	
SO 49004	VODORAVNICA KRILA	2	
SO 49041	CENTRALNI PROFIL (ŠTULP)	1	
PR 50550	POTISNA LETVA	1	
-	OKOMITA LAJSNA	4	
-	VODORAVNA LAJSNA	4	

KOD	OKOVI	BR. KOM	NOTE
G 201	KUTNIK OKVIRA/KRILA	2	
G 202	KUTNIK OKVIRA/KRILA	4	
G 398	KUTNIK PORAVNANJA KRILA	4	
PRA 14	KUTNIK PORAVNANJA KRILA	4	
G 226	KUTNIK PORAVNANJA KRILA	4	
PRA 50	DISTANCER REGULATORA	5	
PRA 52	REGULATOR	5	
PRA 73	KUTNIK ZAobljene LAJSNE	8	
G 123	VEZNIK PREČKE	8	

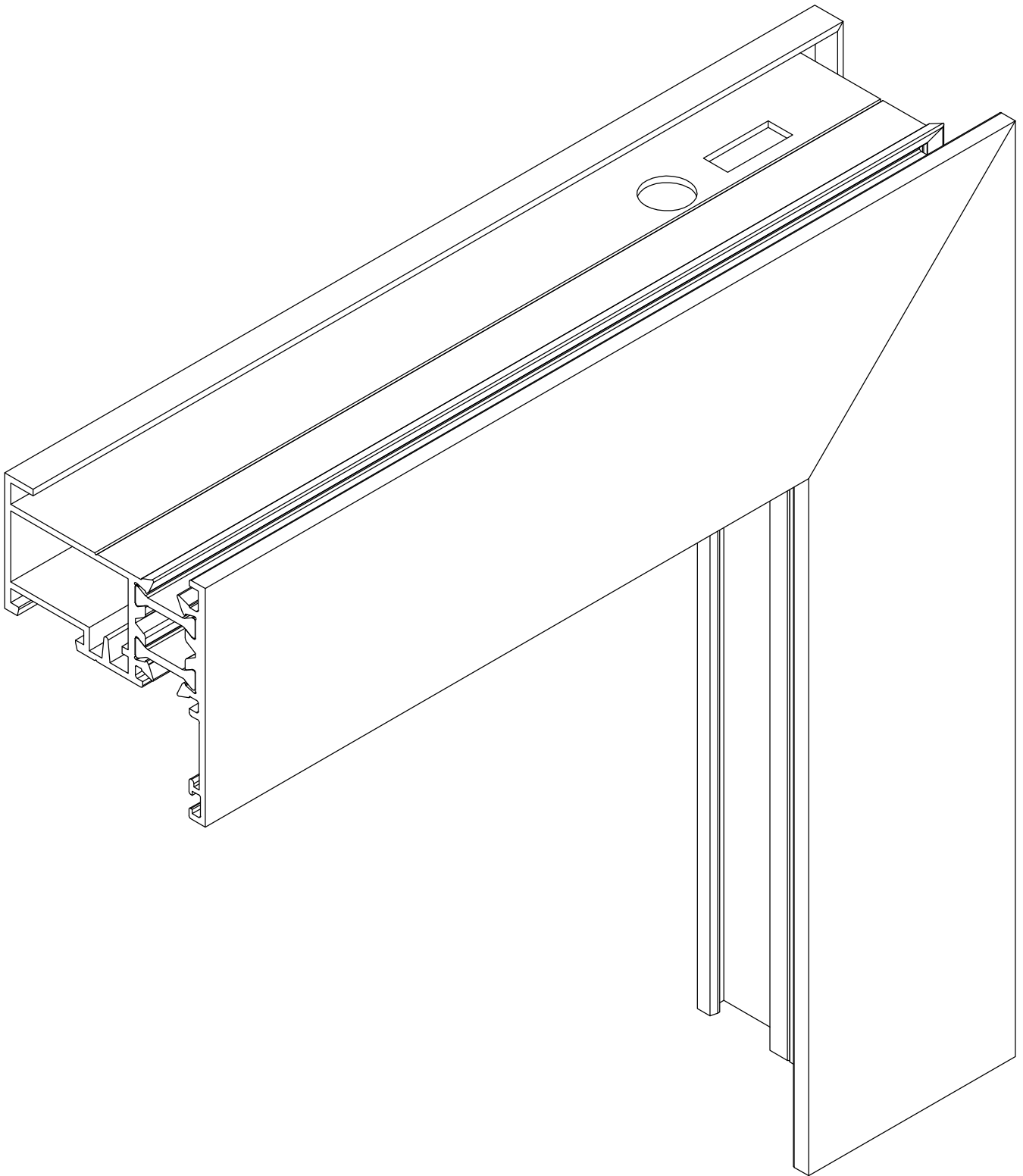
KOD	BRTVE/ČEPOVI	BR. KOM	NOTE
PRG 01	CENTRALNA BRTVA	4	1L + 3H
PRA 54	KUTNIK CENTRALNE BRTVE	2	-
Z 106	UNUTARNJA BRTVA KRILA	5	1L + 4H
GT 482	ČEP CENTRALNOG PROFILA	1	-
PRG -	VANJSKA BRTVA STAKLA	6	2L + 4H
PRG -	UNUTARNJA BRTVA STAKLA	6	2L + 4H

ISPUNA			
(L/2-173.5) x (H-246)	2		

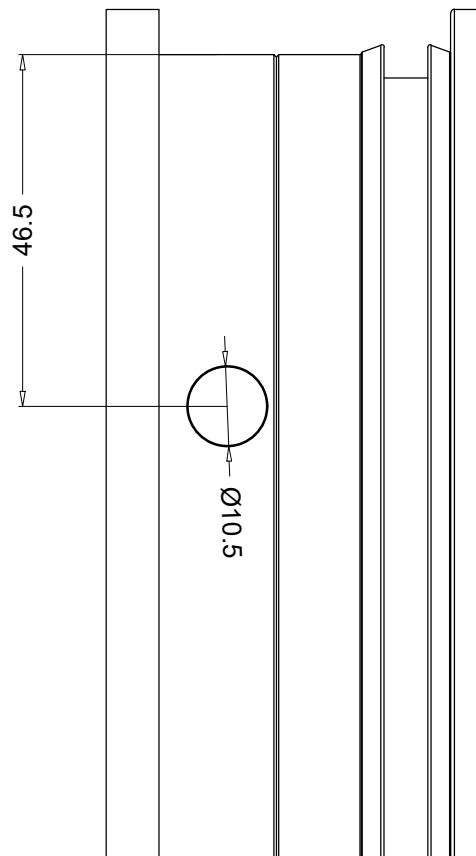
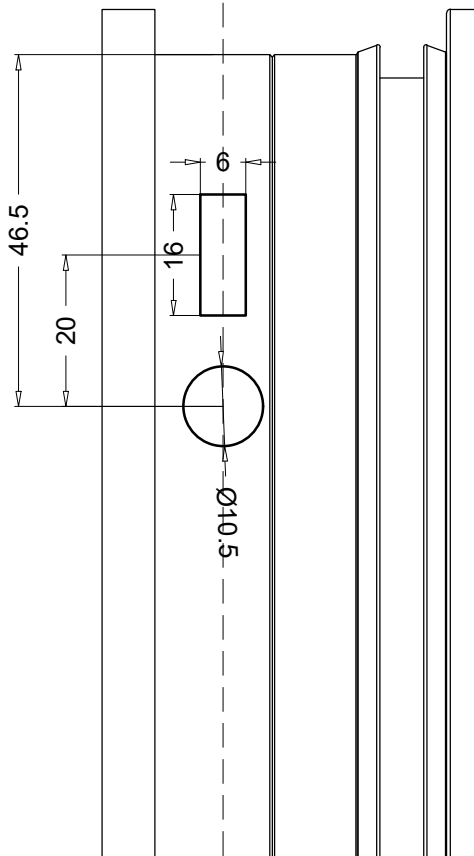
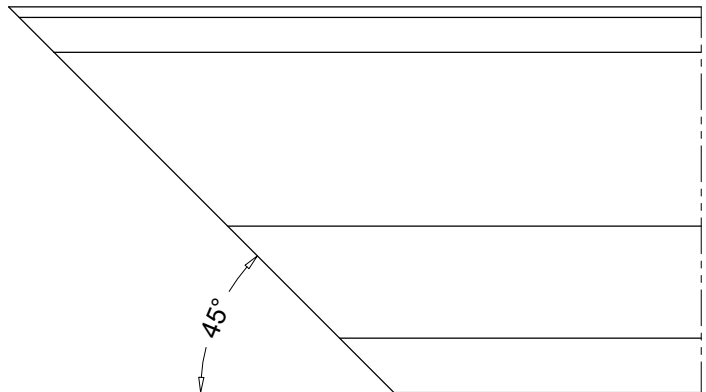
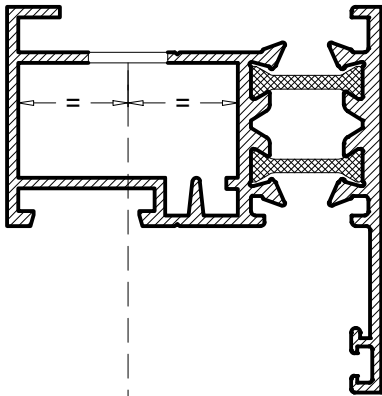
REZNE LISTE - Dvokrilna vrata unutarnje otvaranje



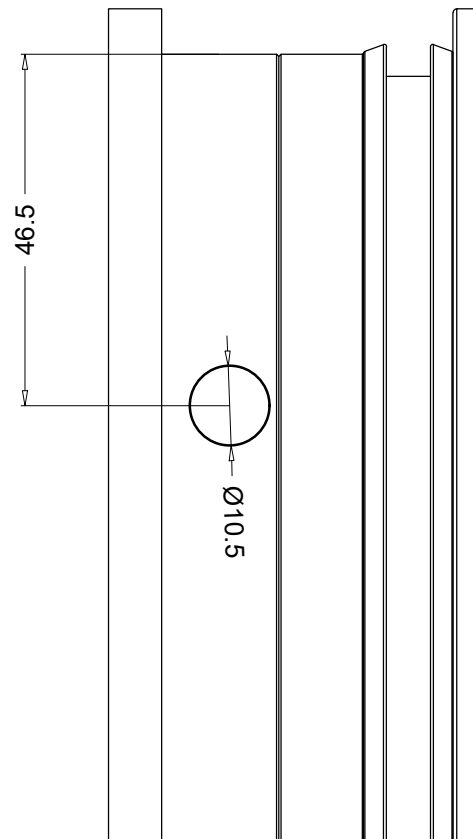
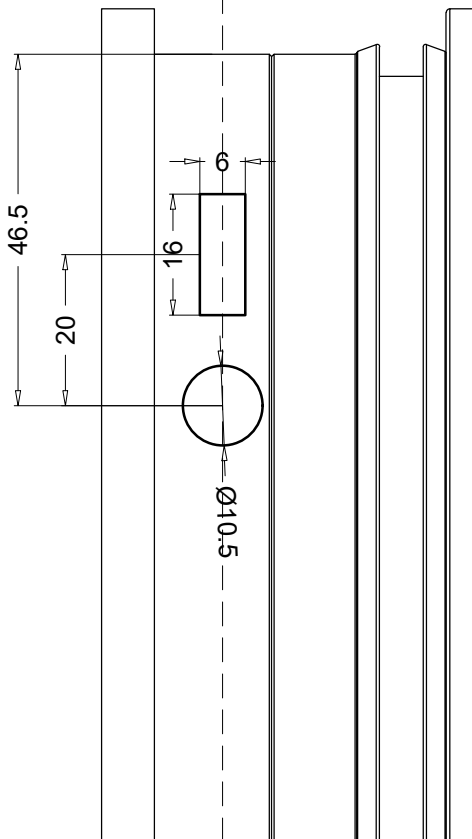
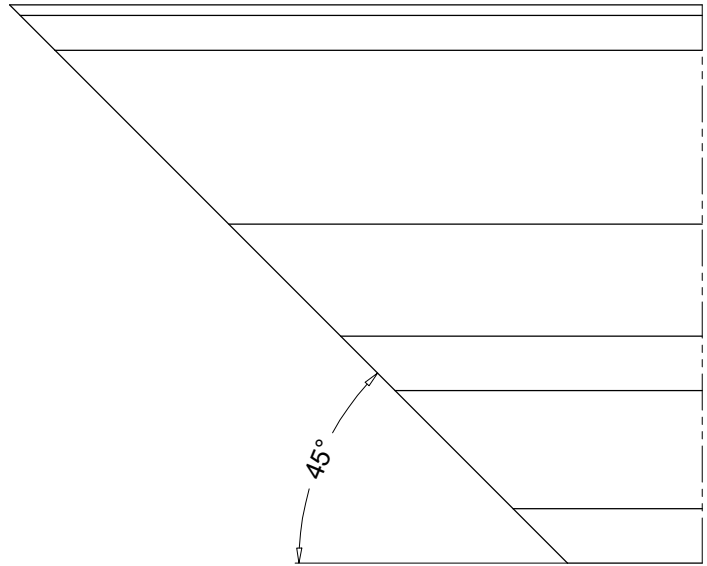
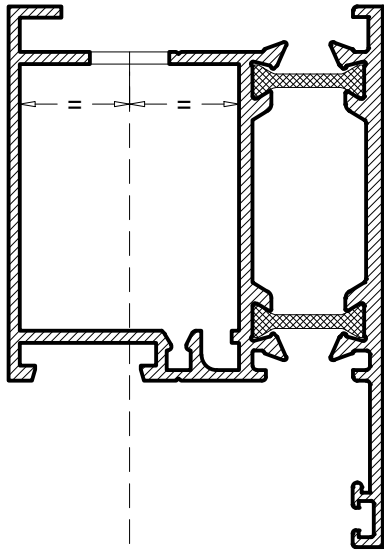
OBRADE NA PROFILIMA OKVIRA



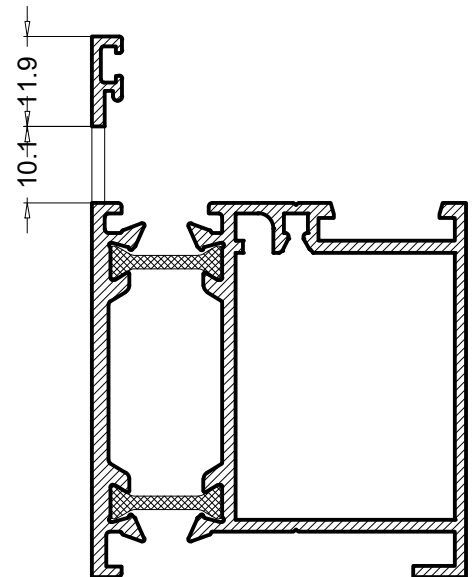
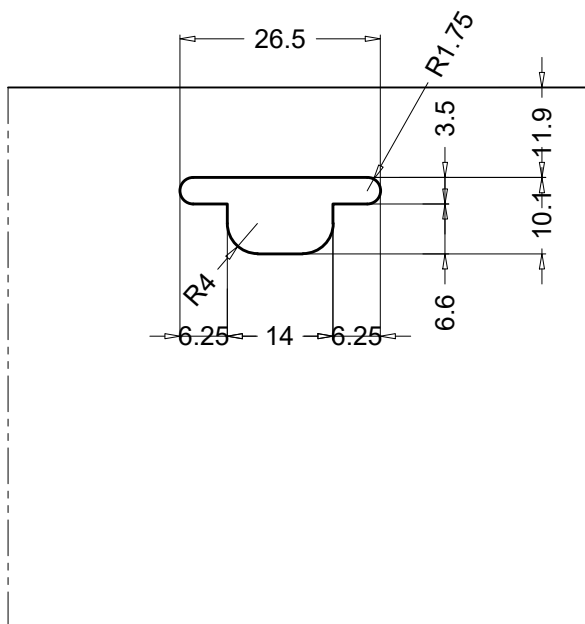
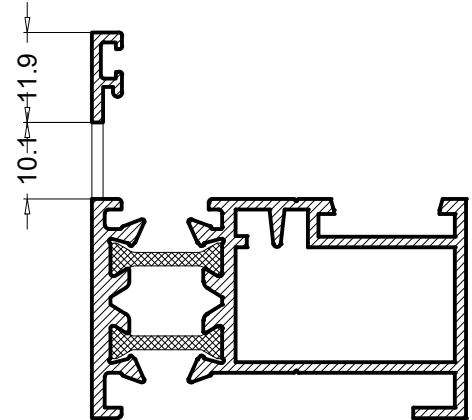
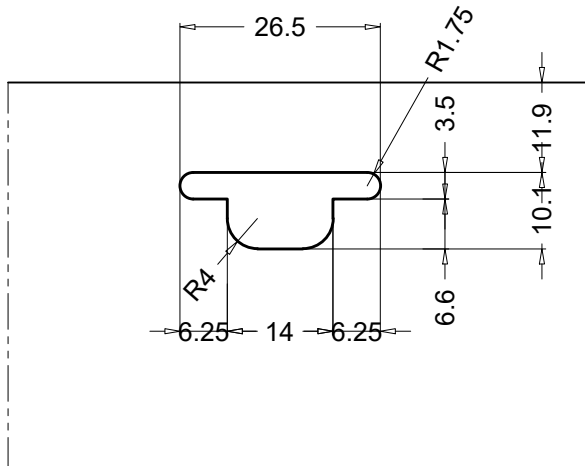
Obrada na profilu SO49008 za spajanje kutnikom G201



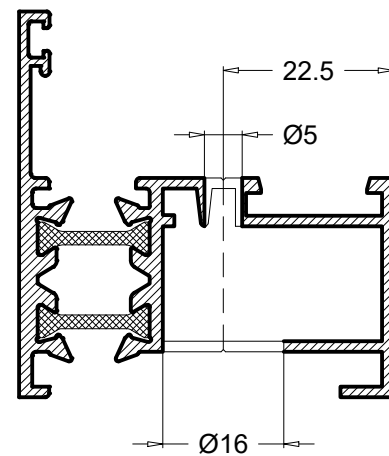
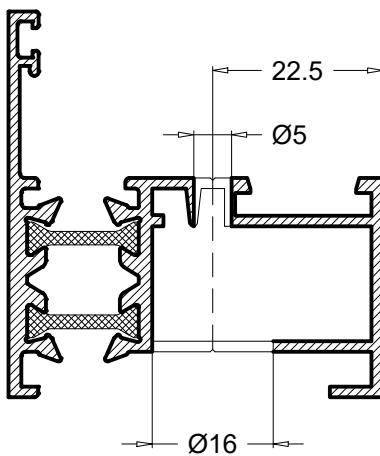
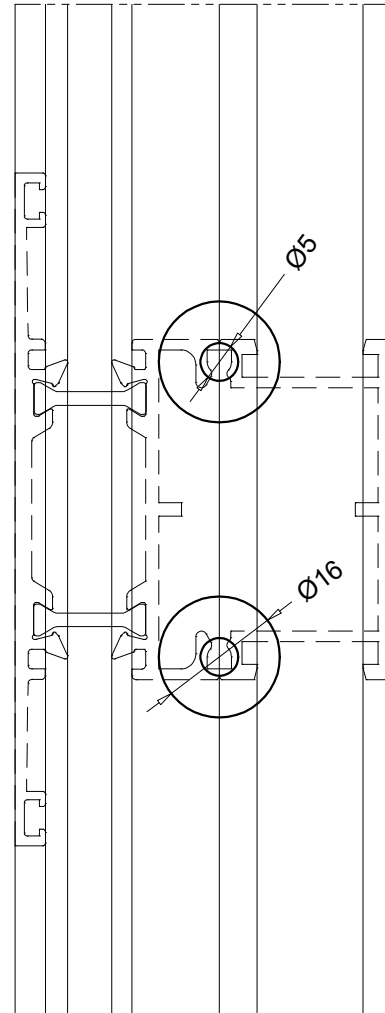
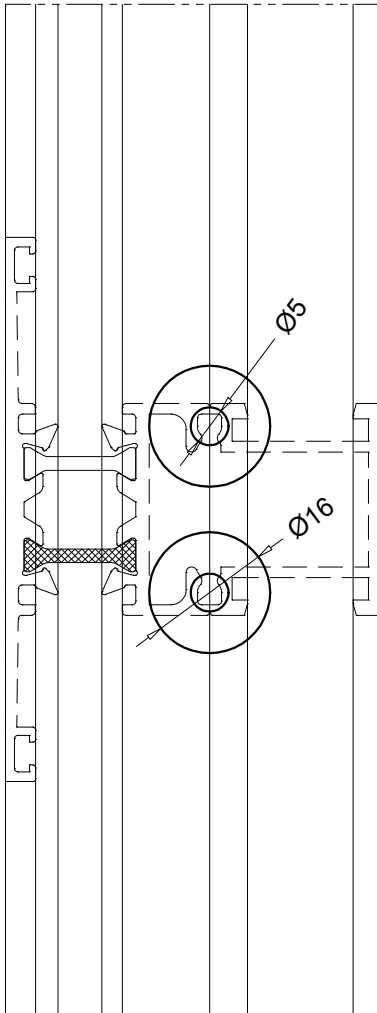
Obrada na profilu SO49018 za spajanje kutnikom G202 (PRA16)



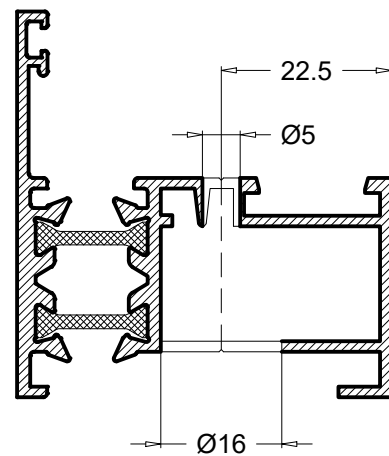
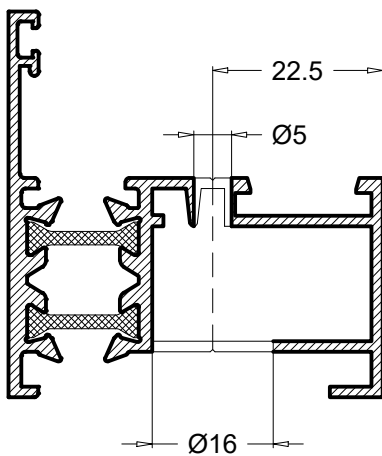
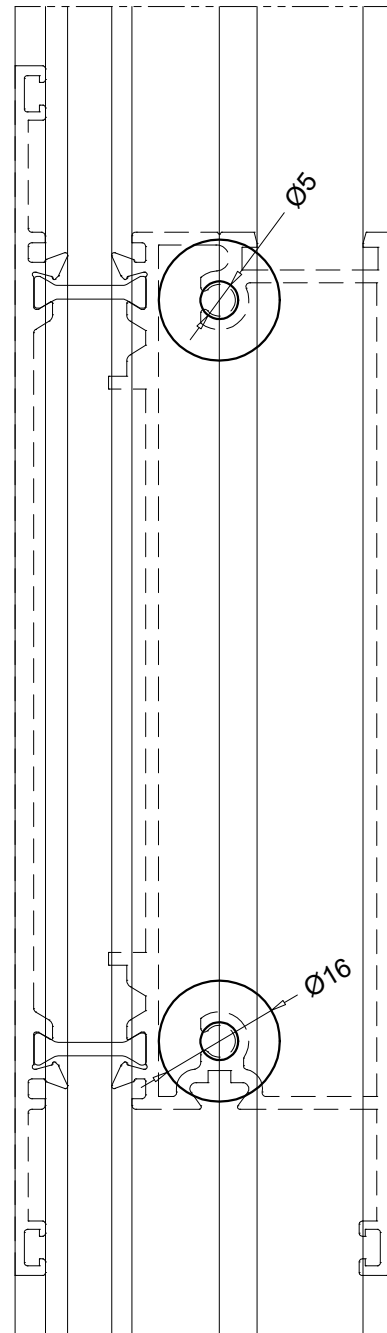
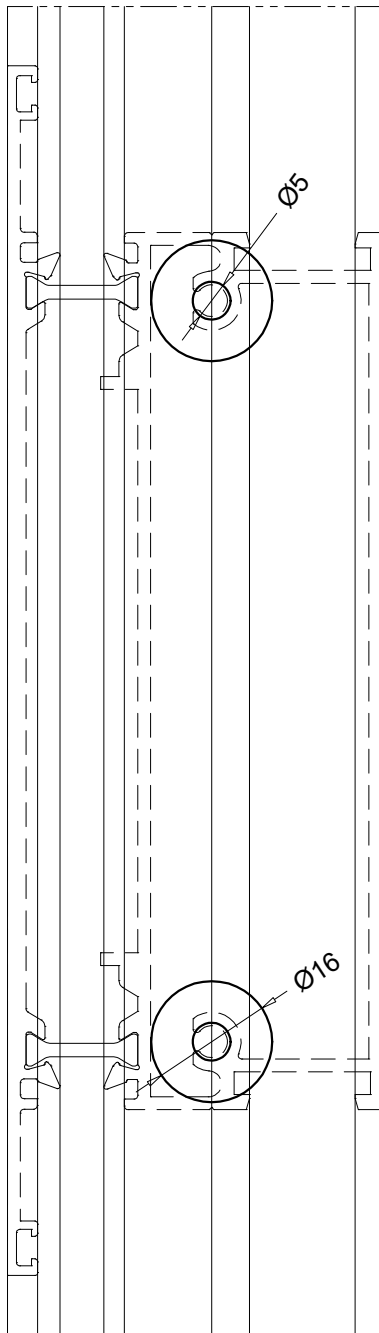
Obrade na profilu okvira za odvod kondenza



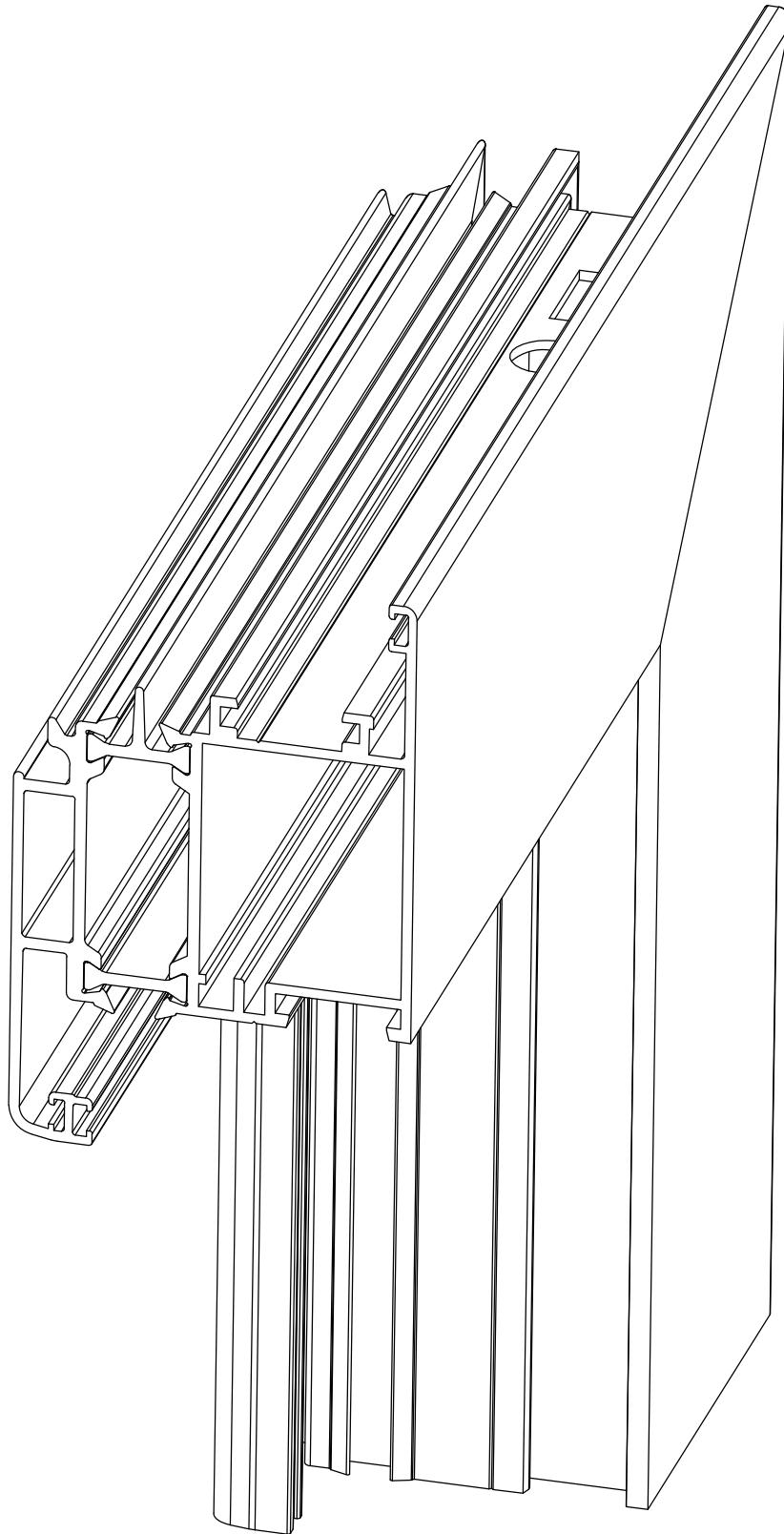
Obrade na profilu okvira za montiranje prečki



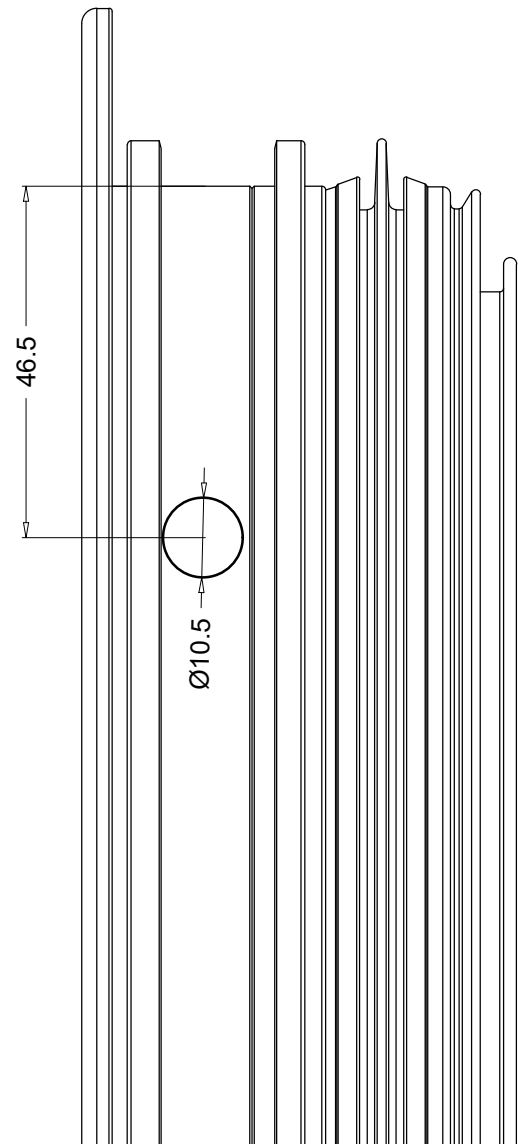
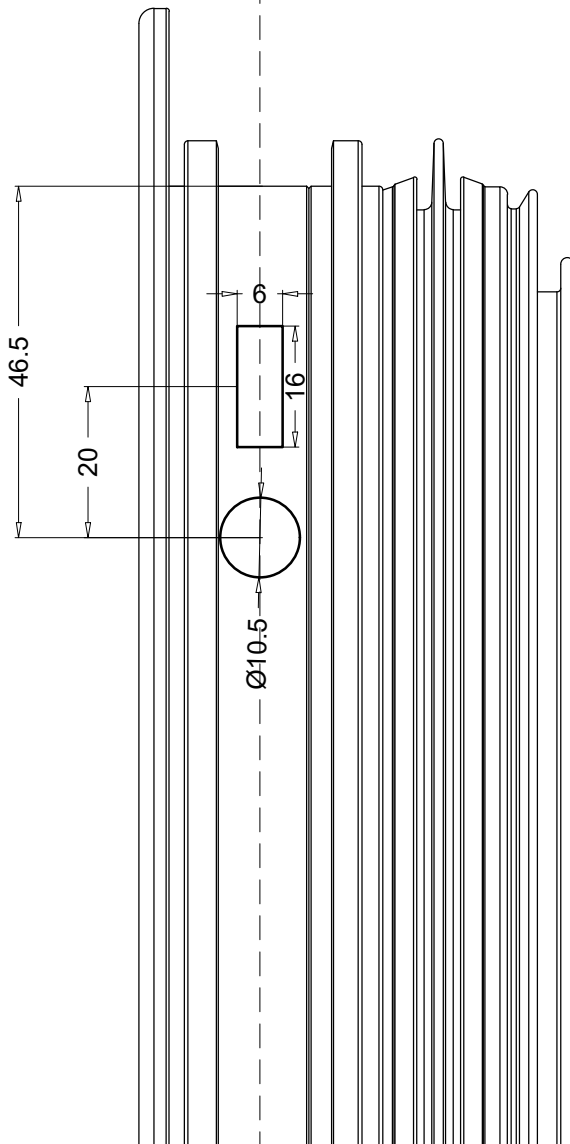
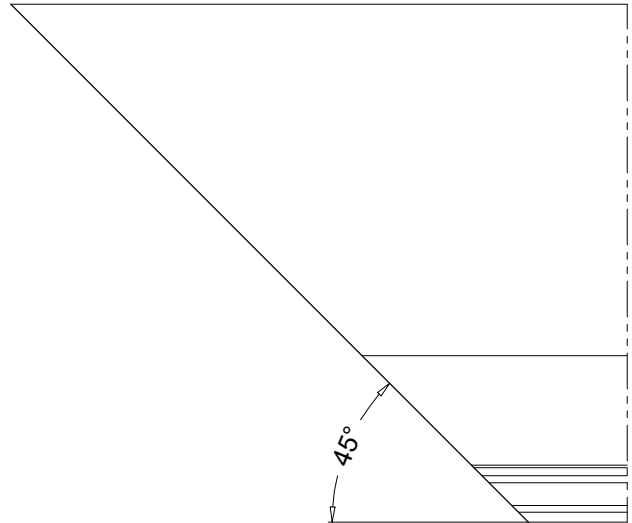
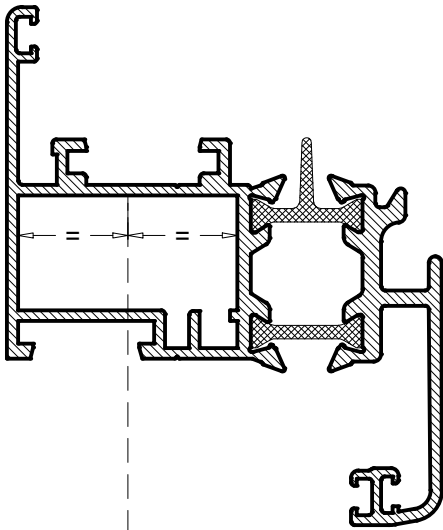
Obrade na profilu okvira za montiranje prečki i parapeta



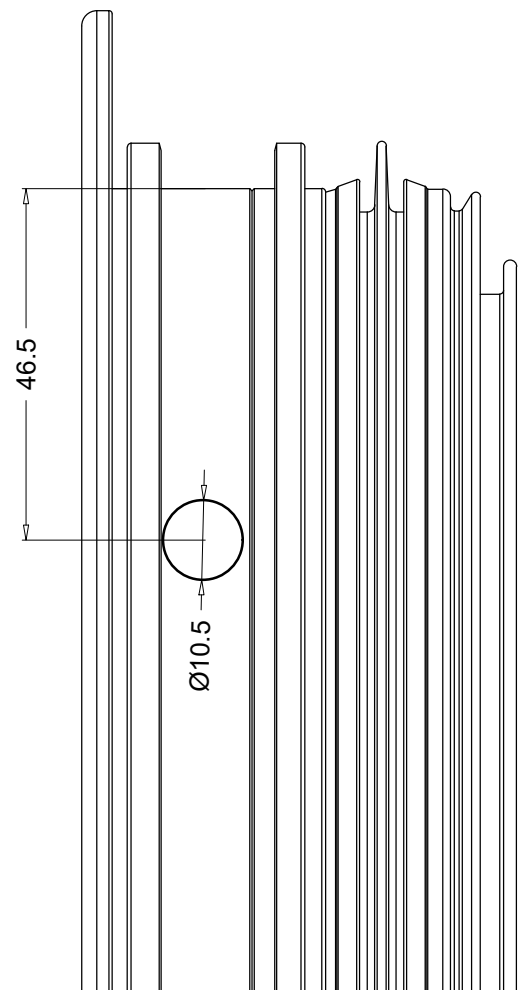
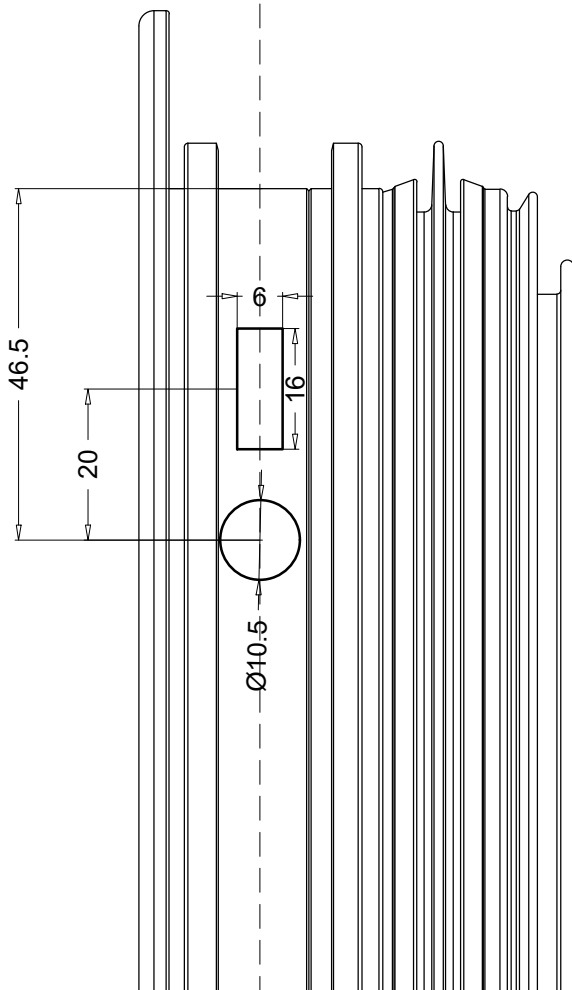
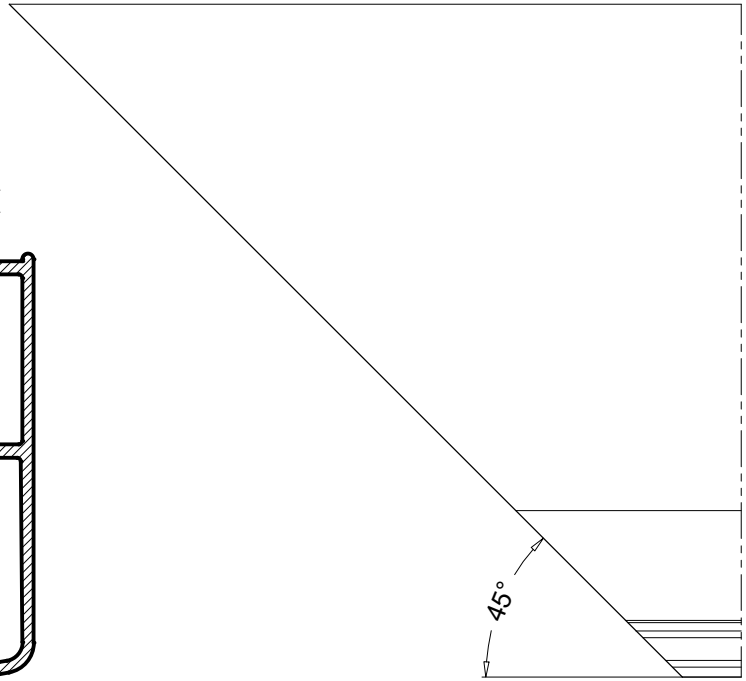
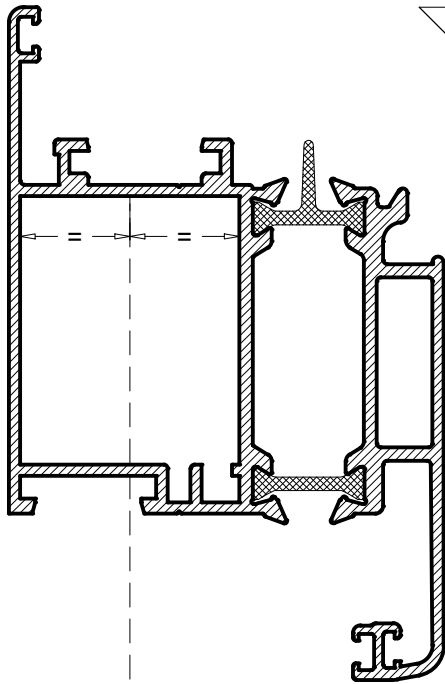
OBRADE NA PROFILIMA KRILA



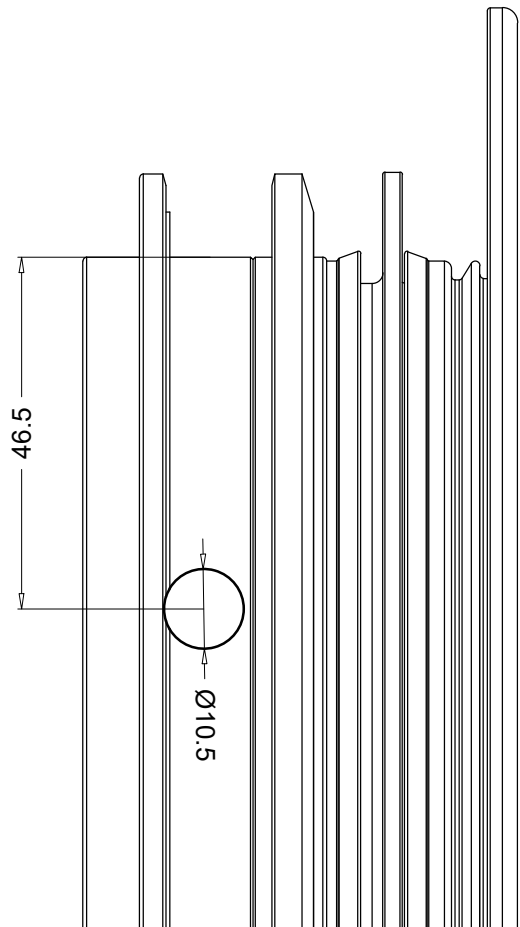
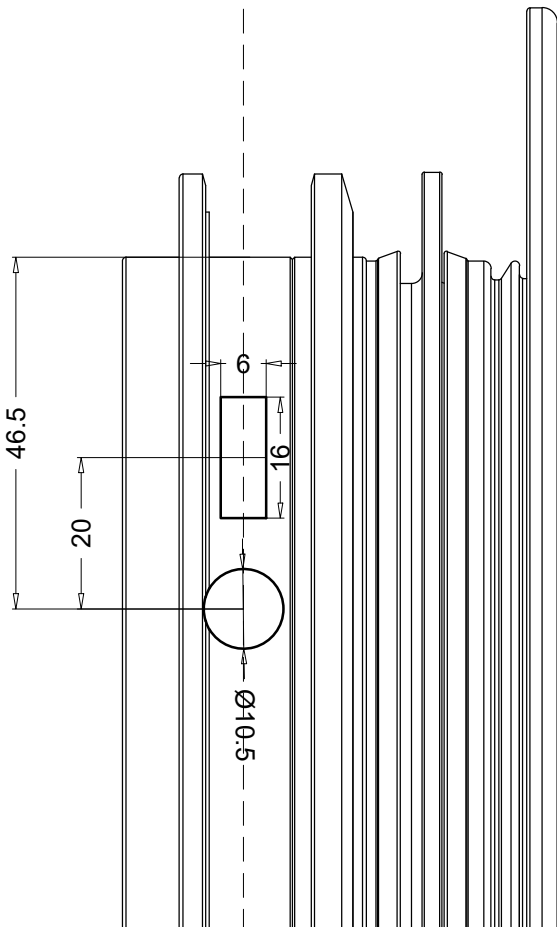
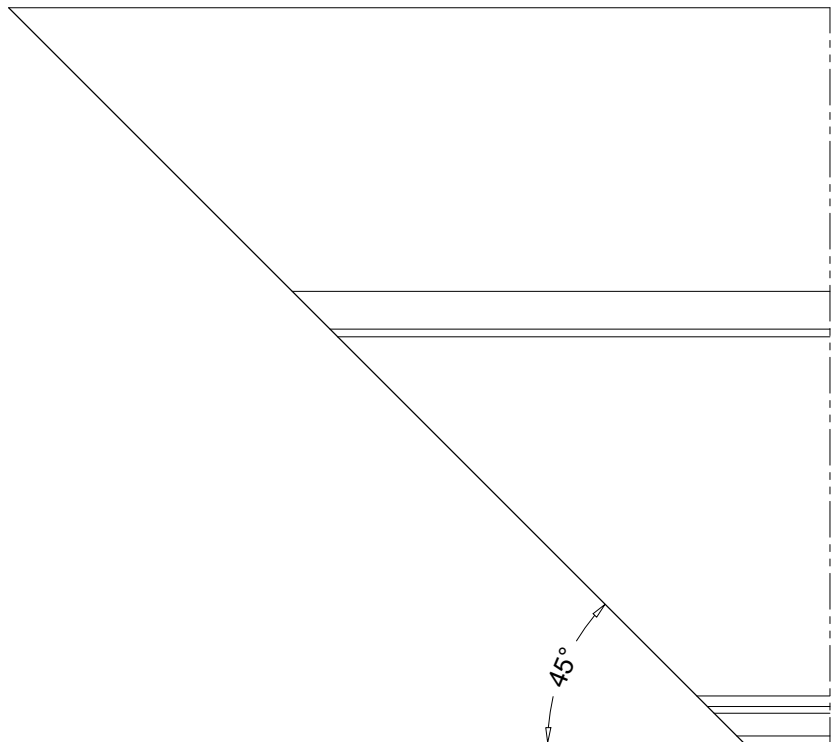
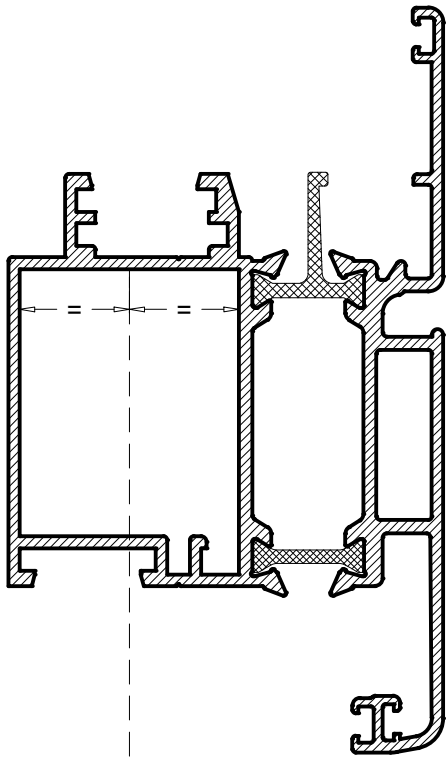
Obrada na profilu SO49001 za spajanje kutnikom G201



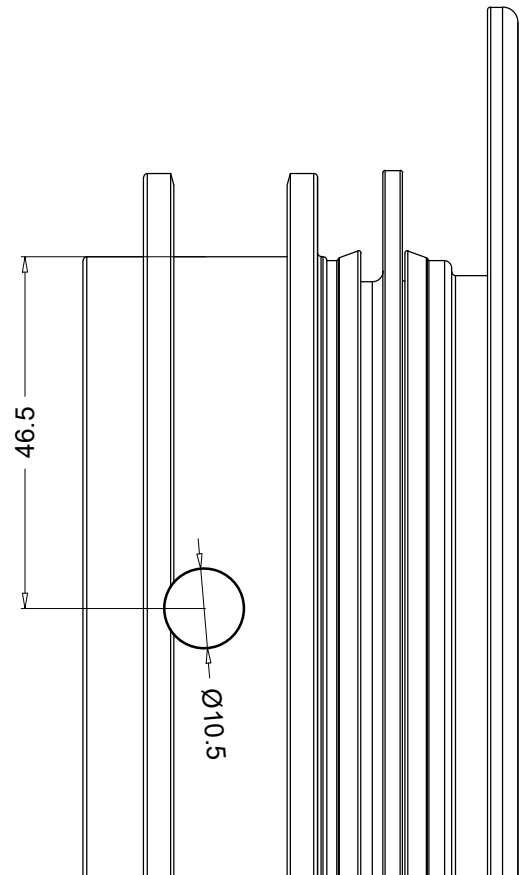
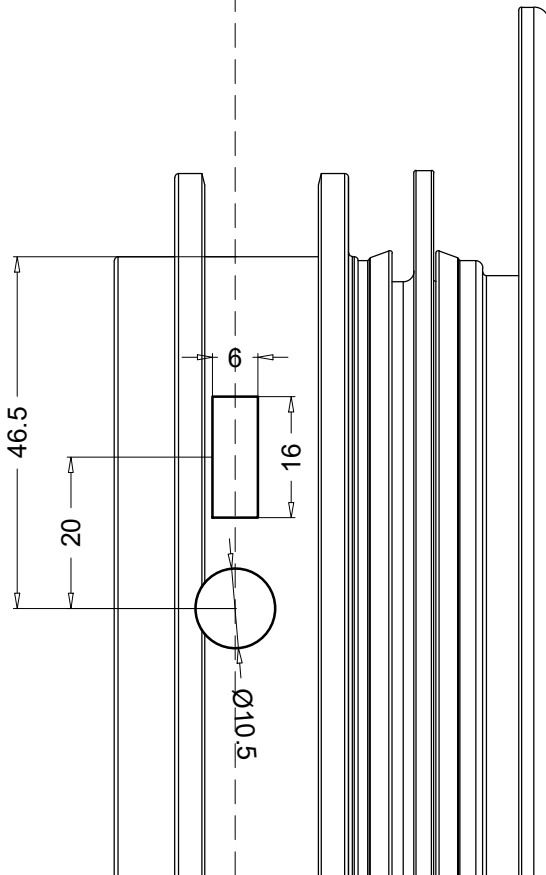
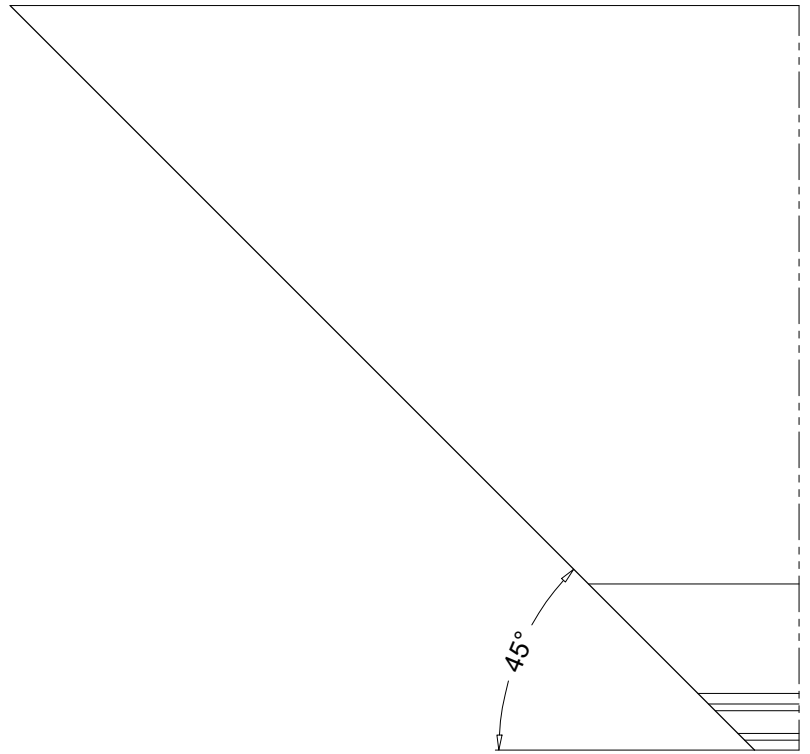
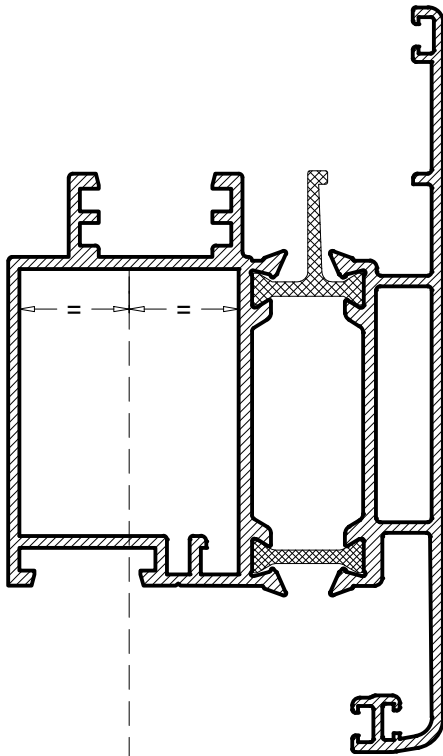
Obrada na profilu SO49004 za spajanje kutnikom G202 (PRA16)



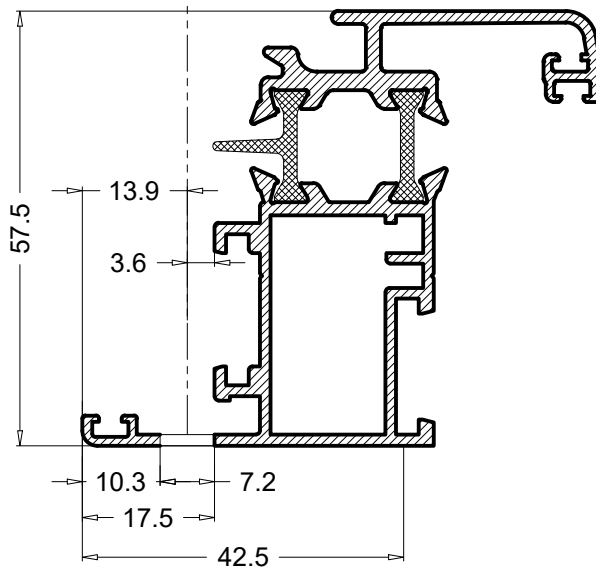
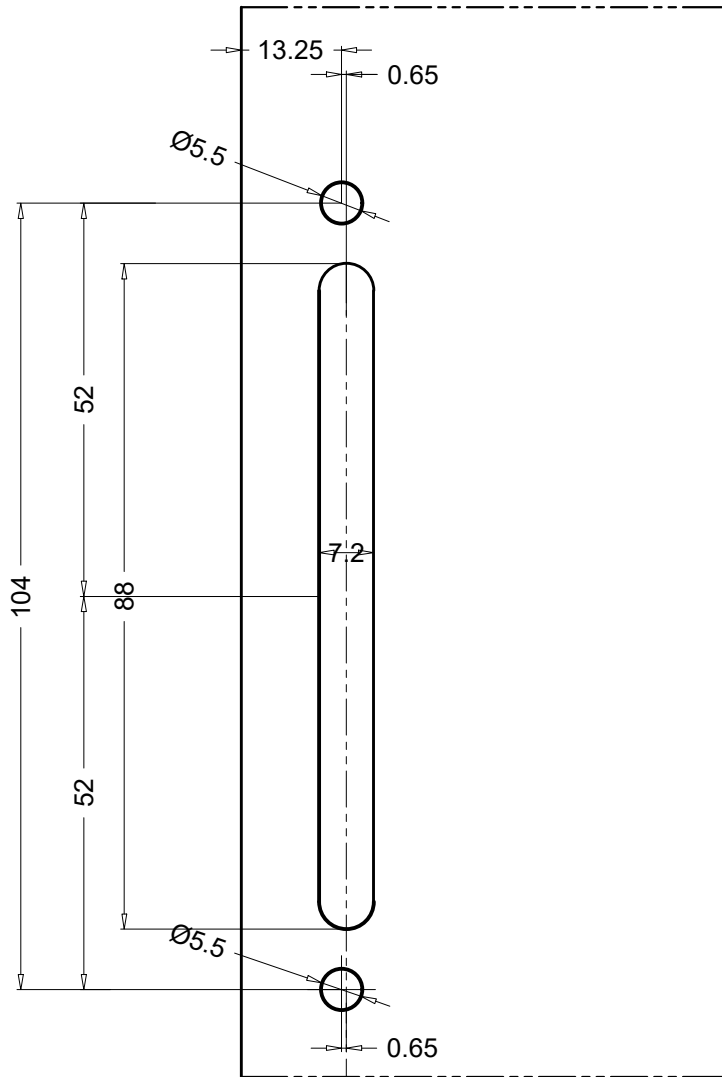
Obrada na profilu SO49005 za spajanje kutnikom G202 (PRA16)



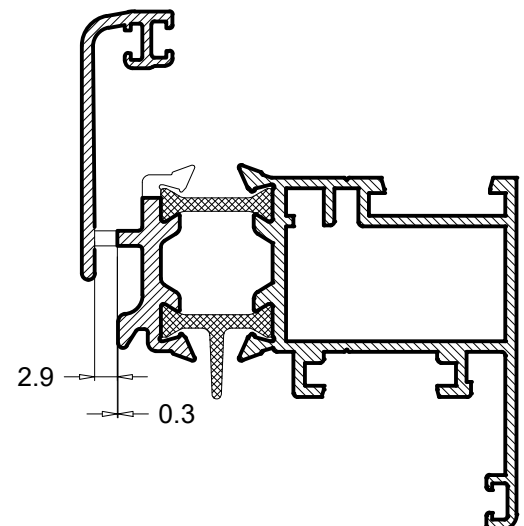
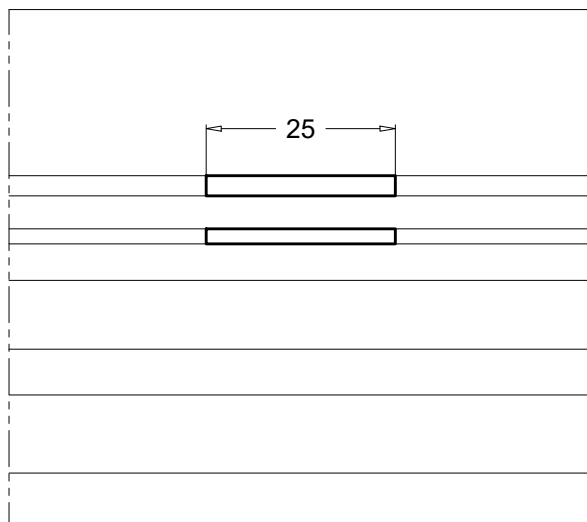
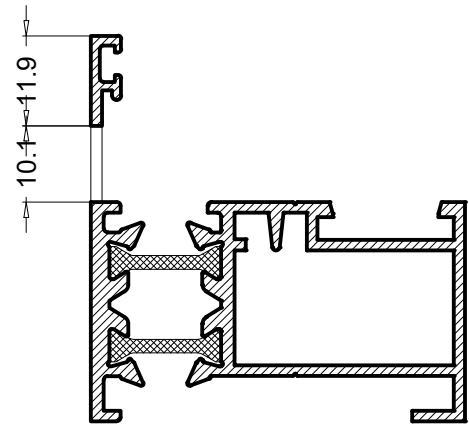
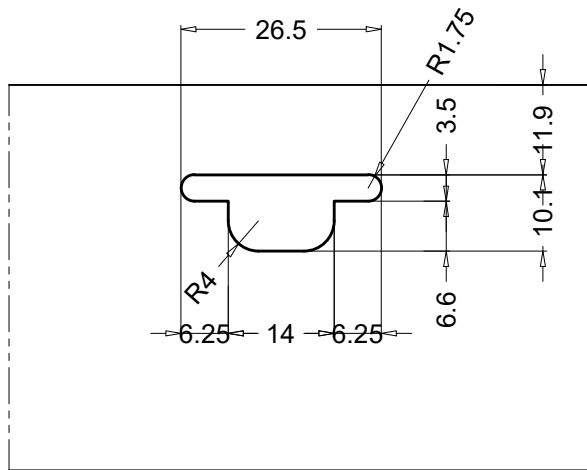
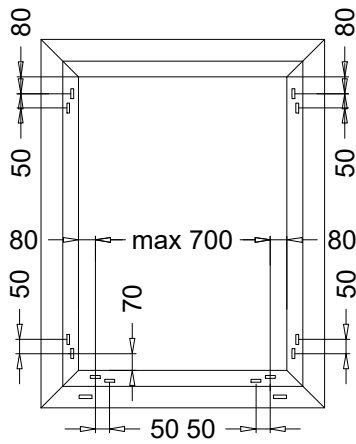
Obrada na profilu SO49020 za spajanje kutnikom G202 (PRA16)



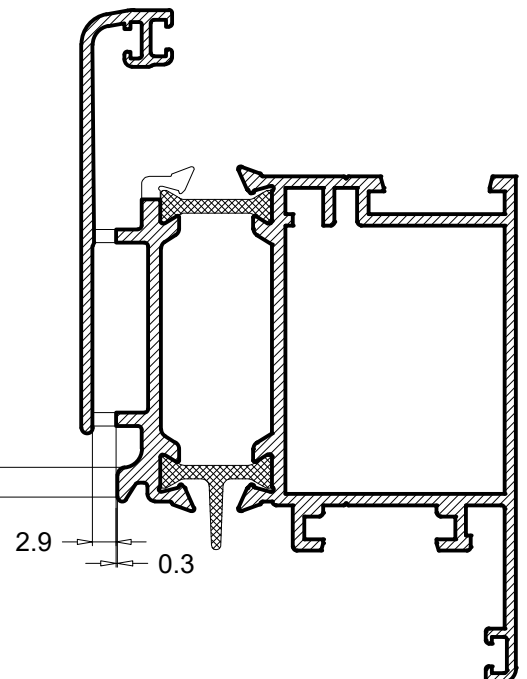
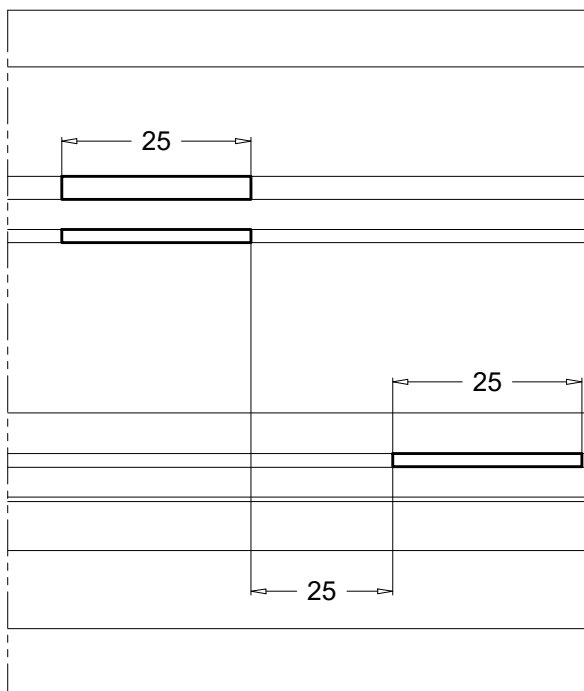
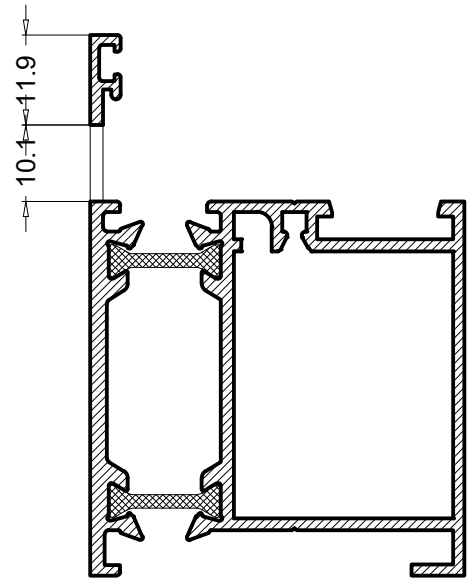
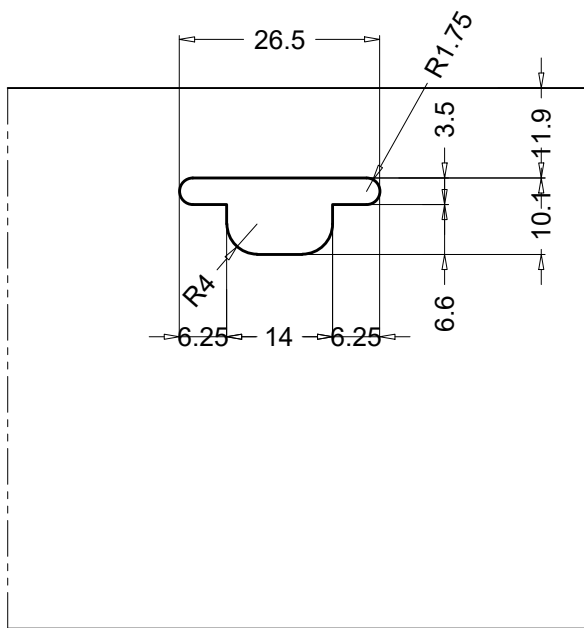
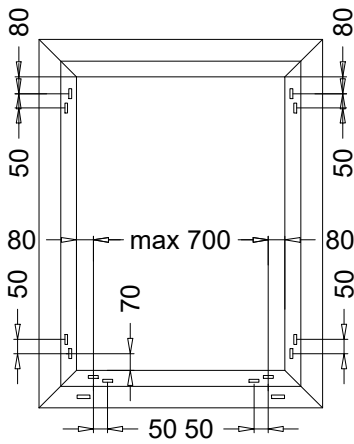
Obrada na profilima krila za montiranje ručke



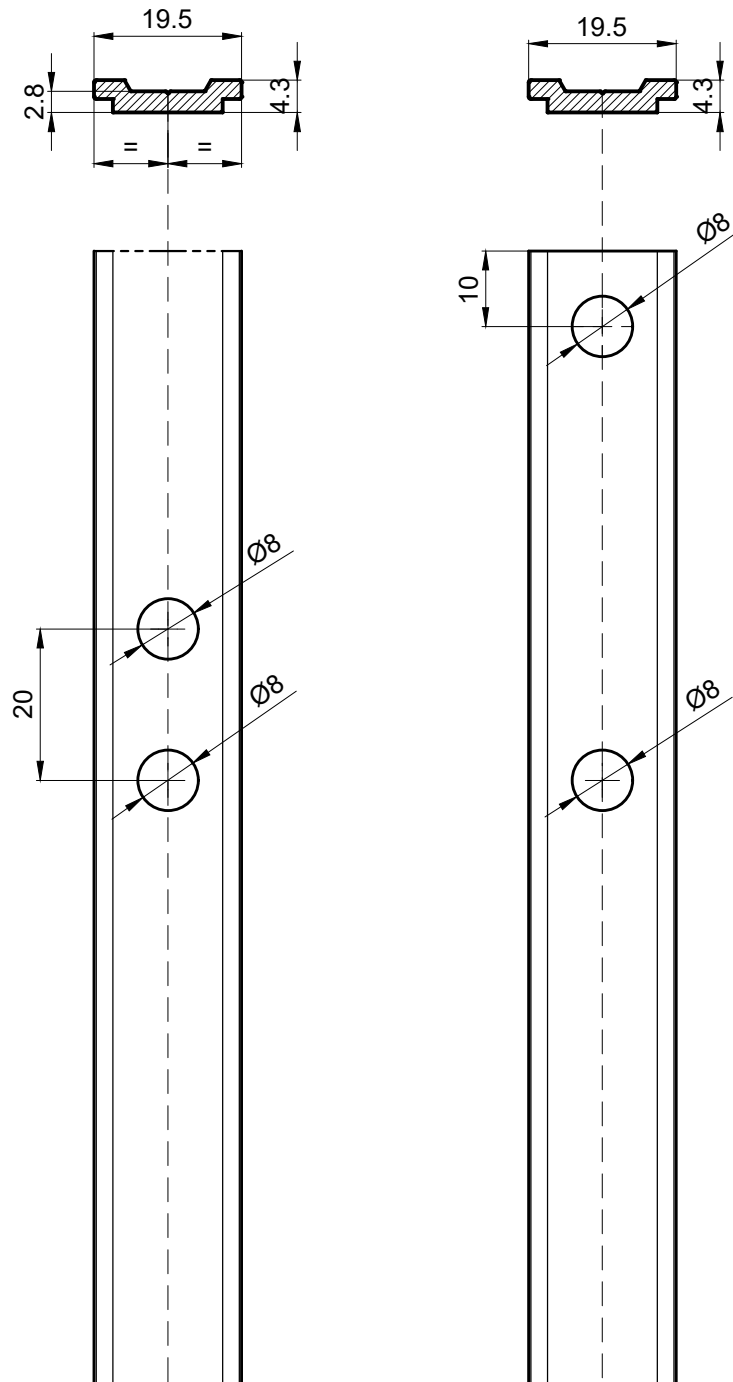
Obrada na profilima za odvod kondenza



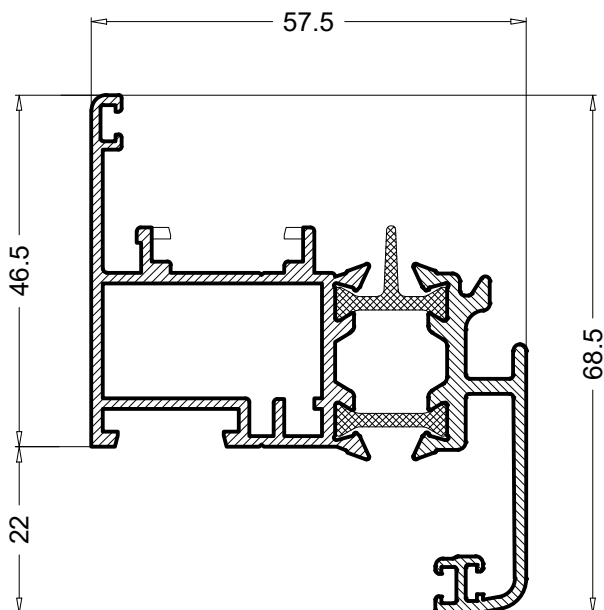
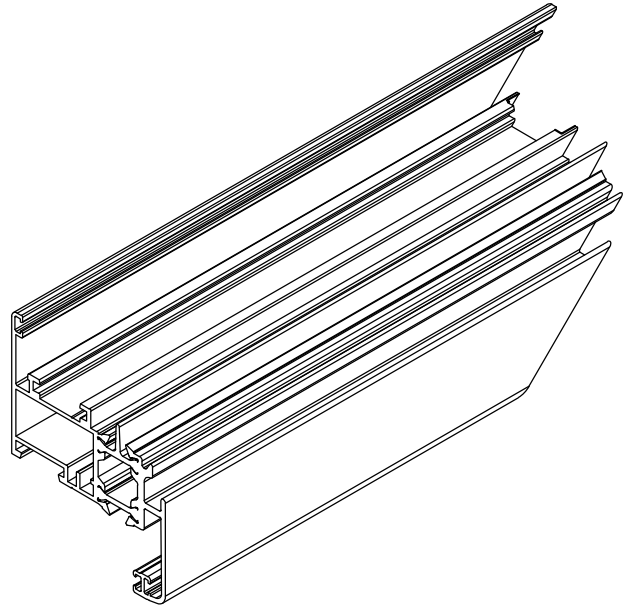
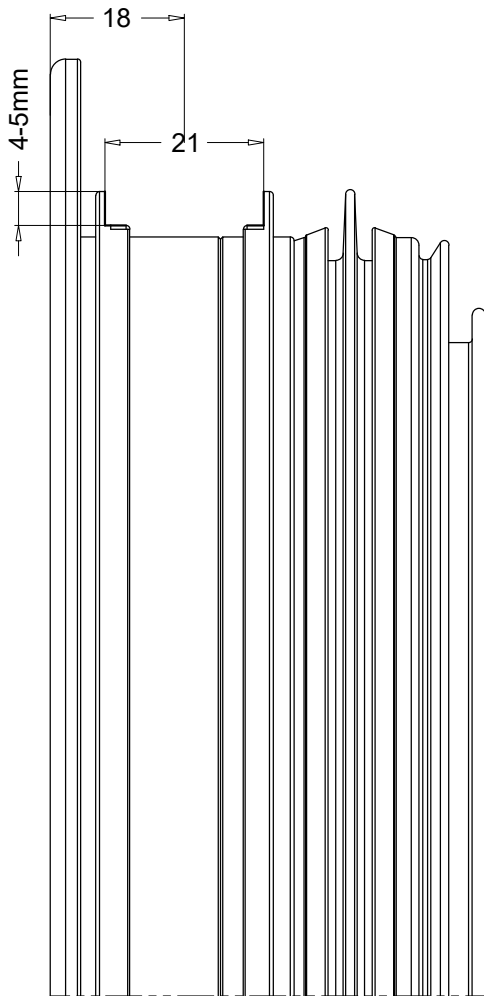
Obrada na profilima za odvod kondenza



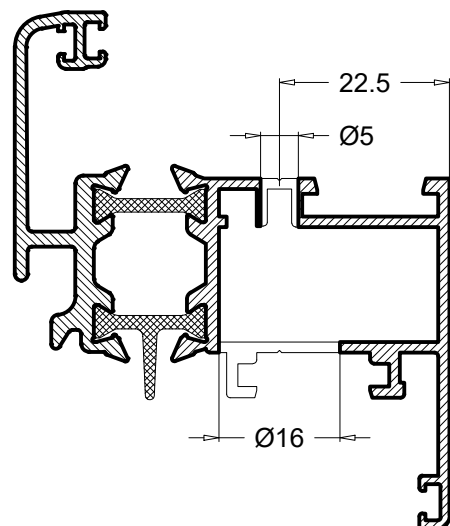
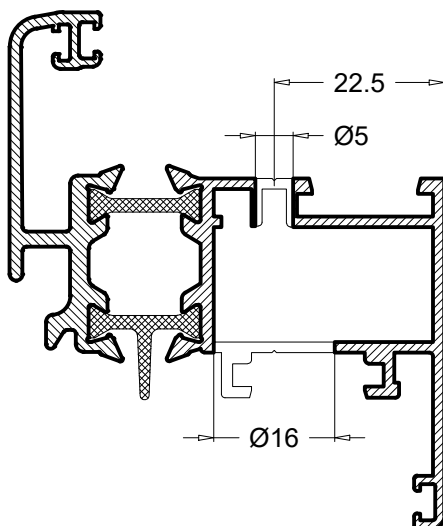
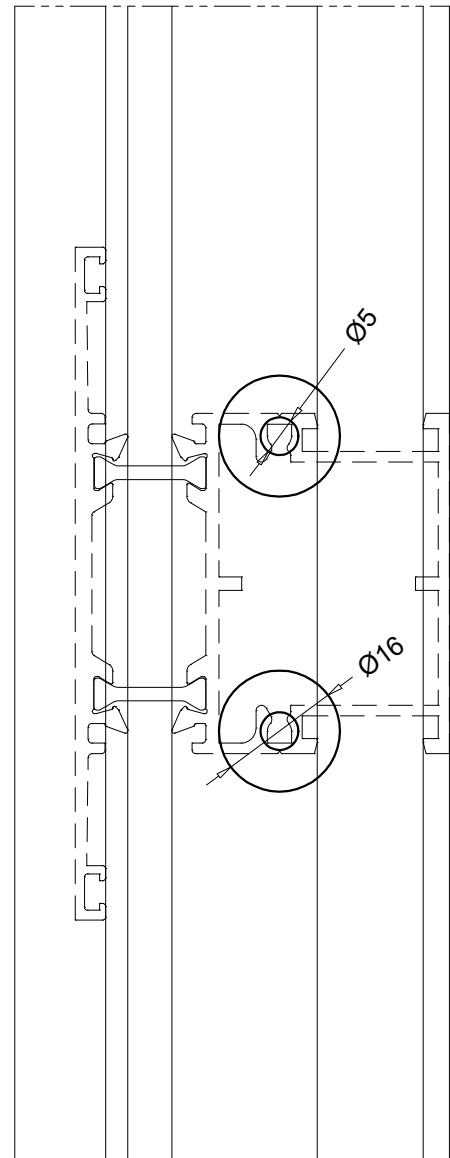
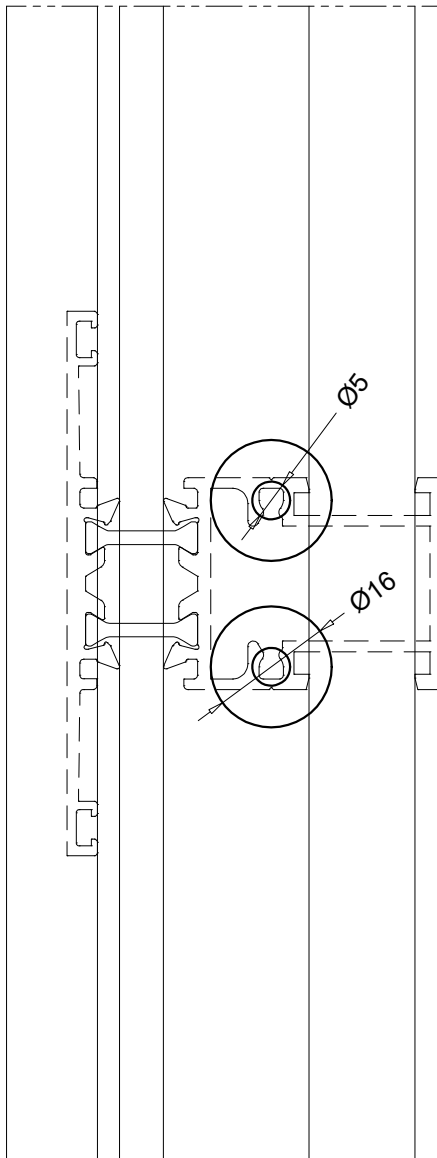
Obrada na profilu PR50550 (klizač)



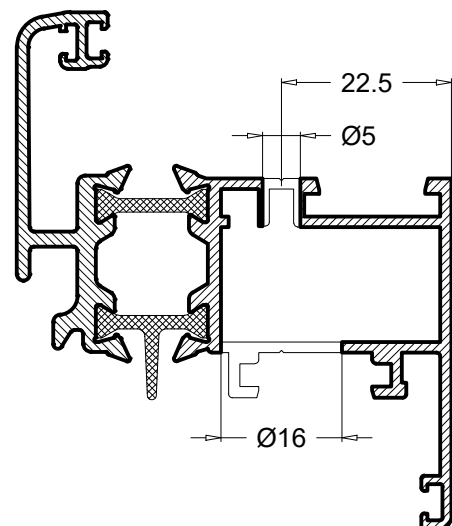
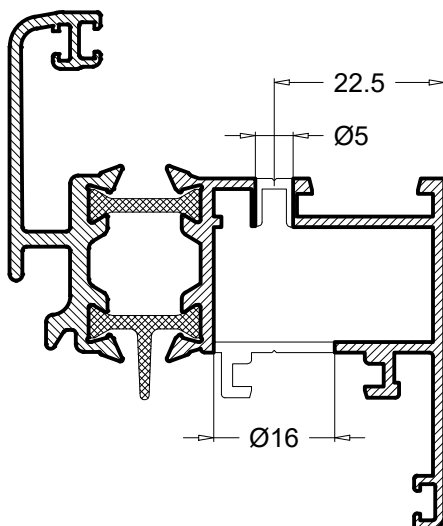
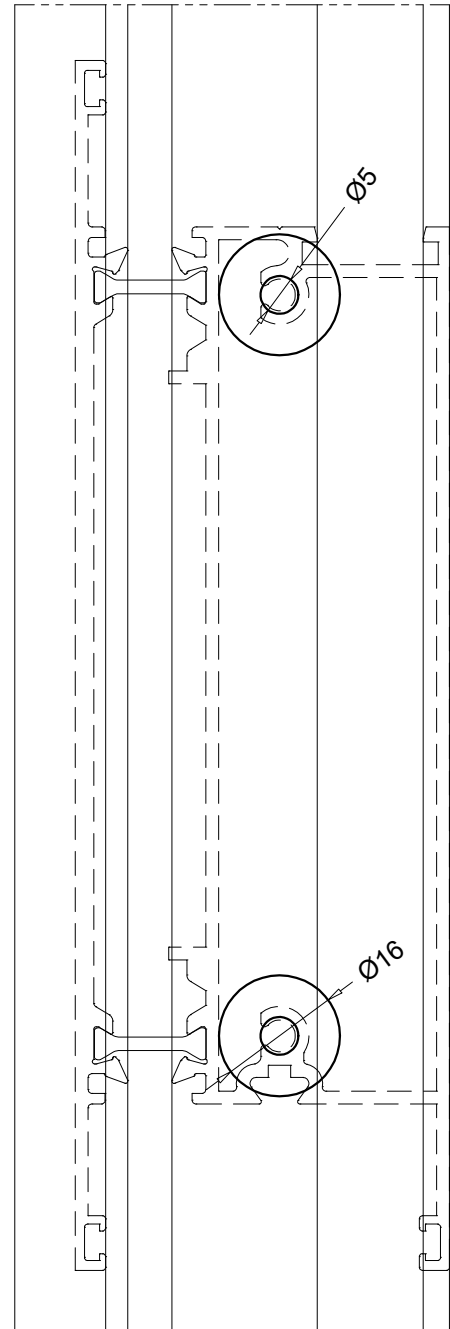
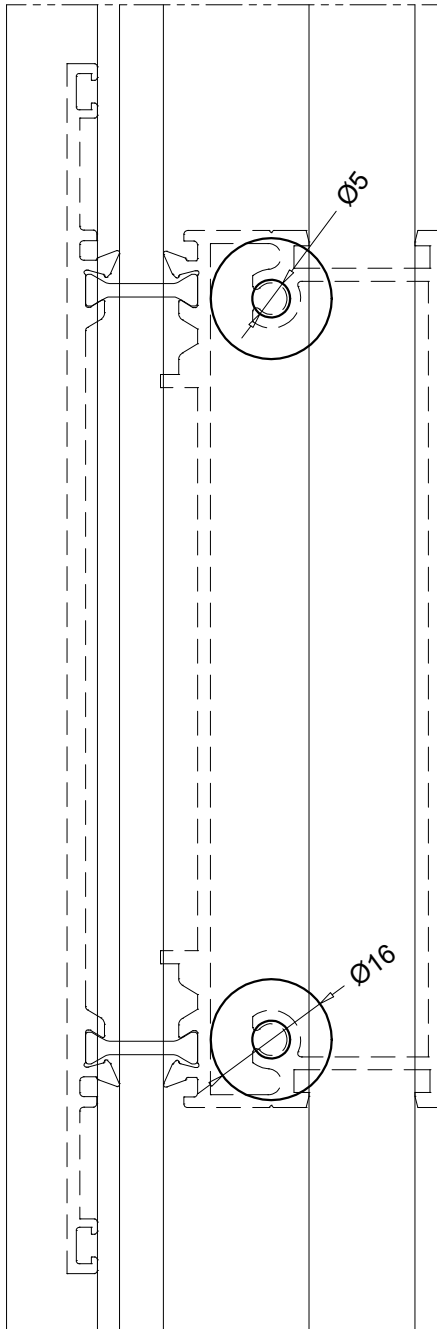
Obrada na profilu krila za montiranje klizača (PR50550)



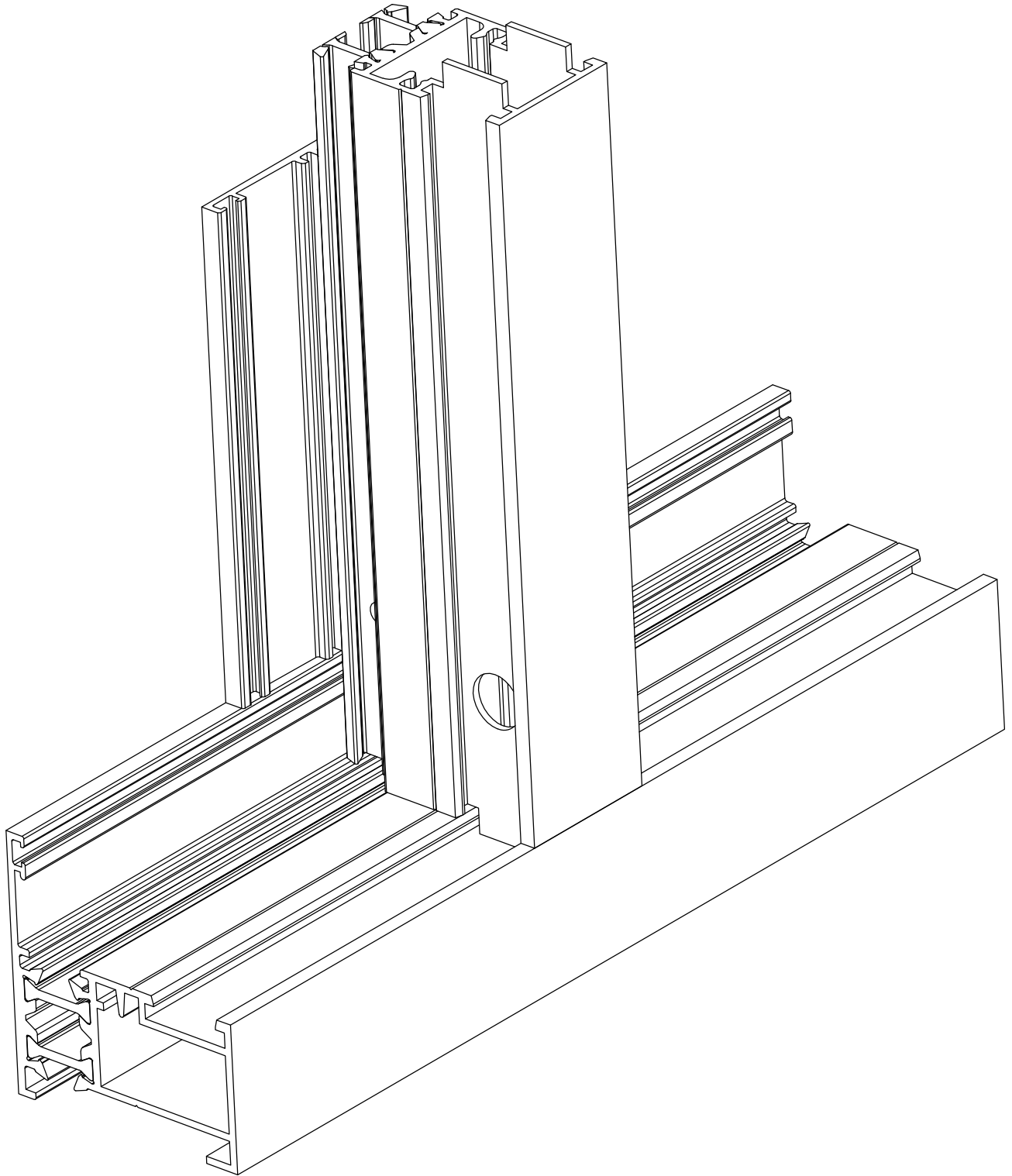
Obrade na profilu krila za montiranje prečki



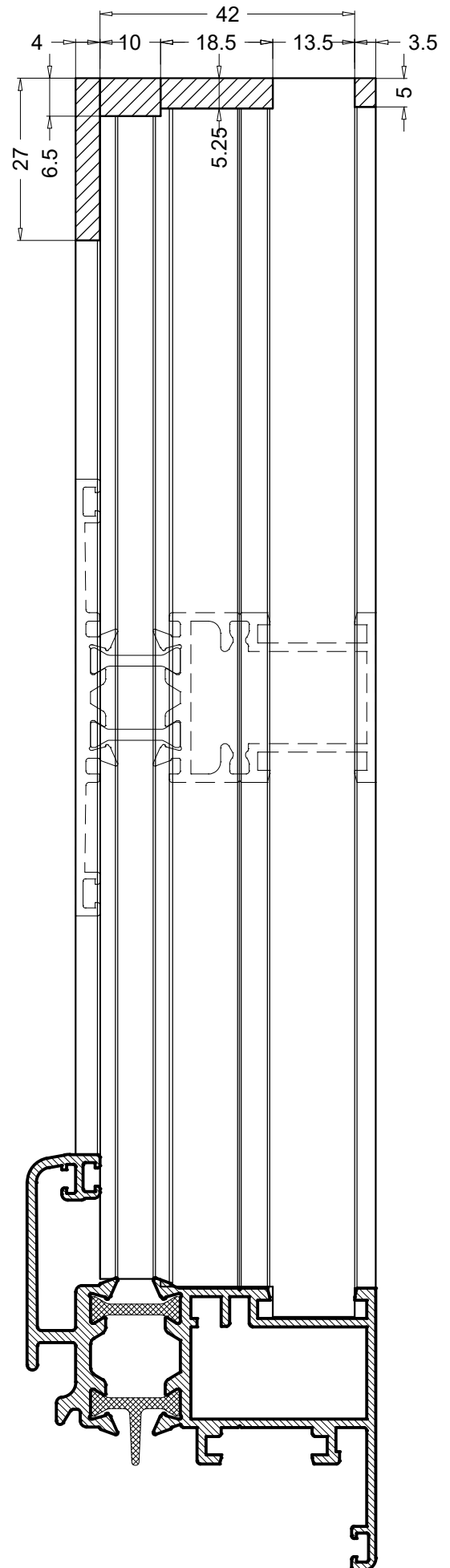
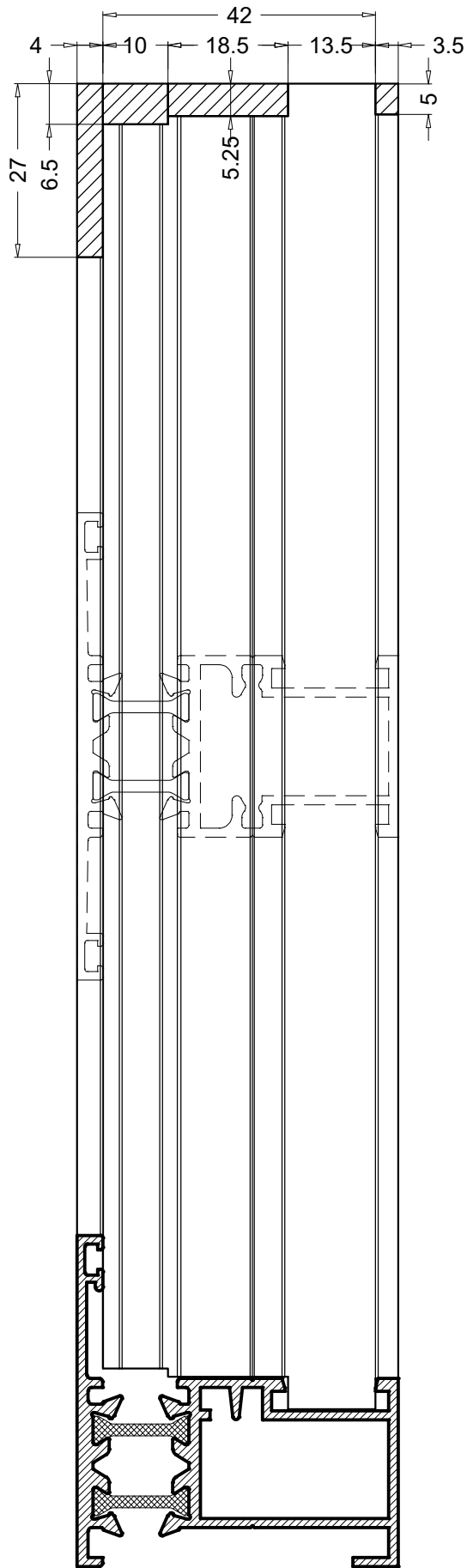
Obrade na profilu krila za montiranje prečki i parapeta



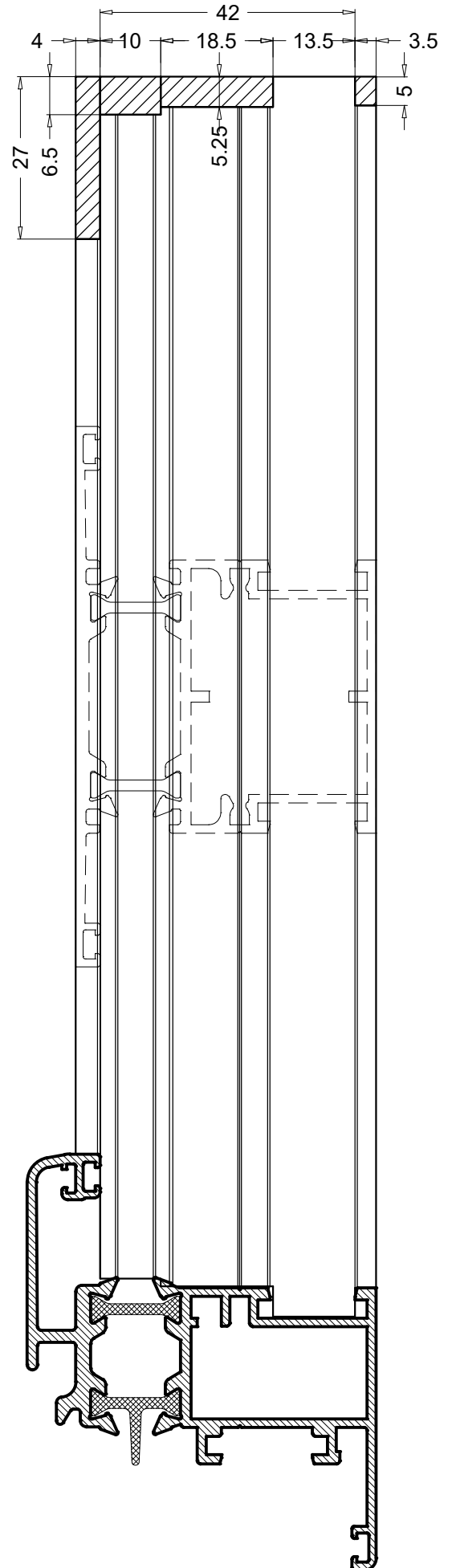
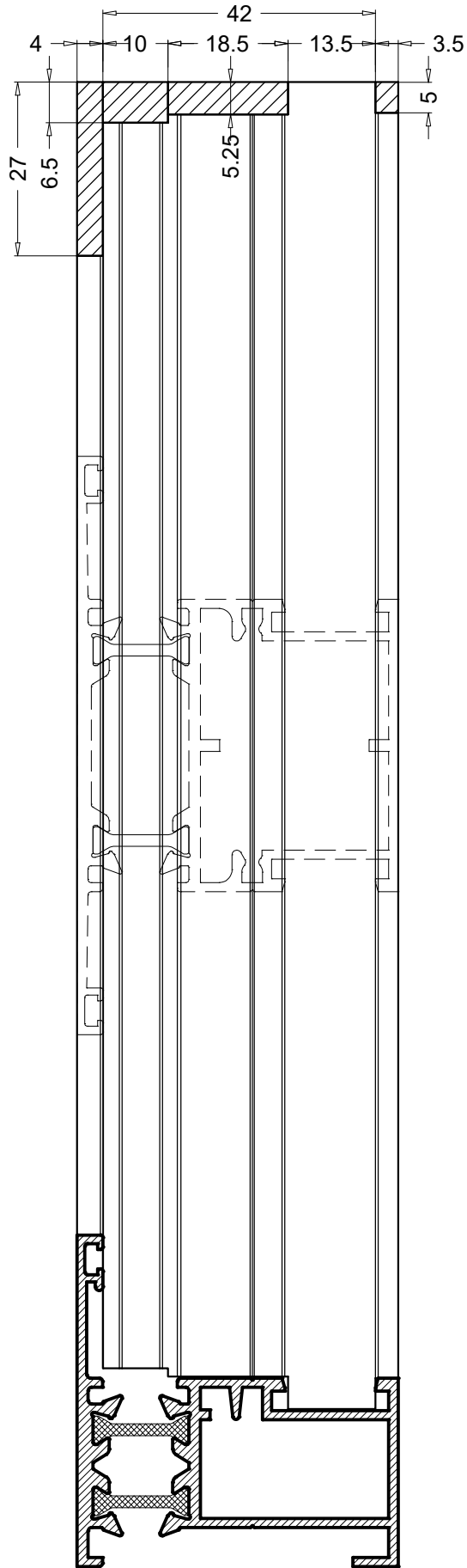
OBRABE NA PROFILIMA PREČKI



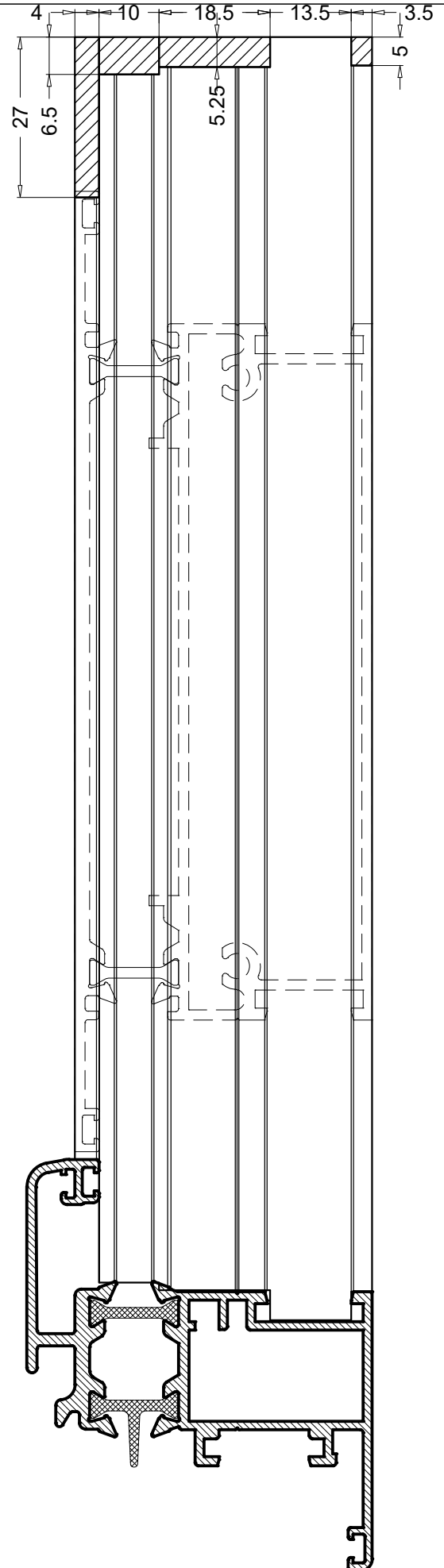
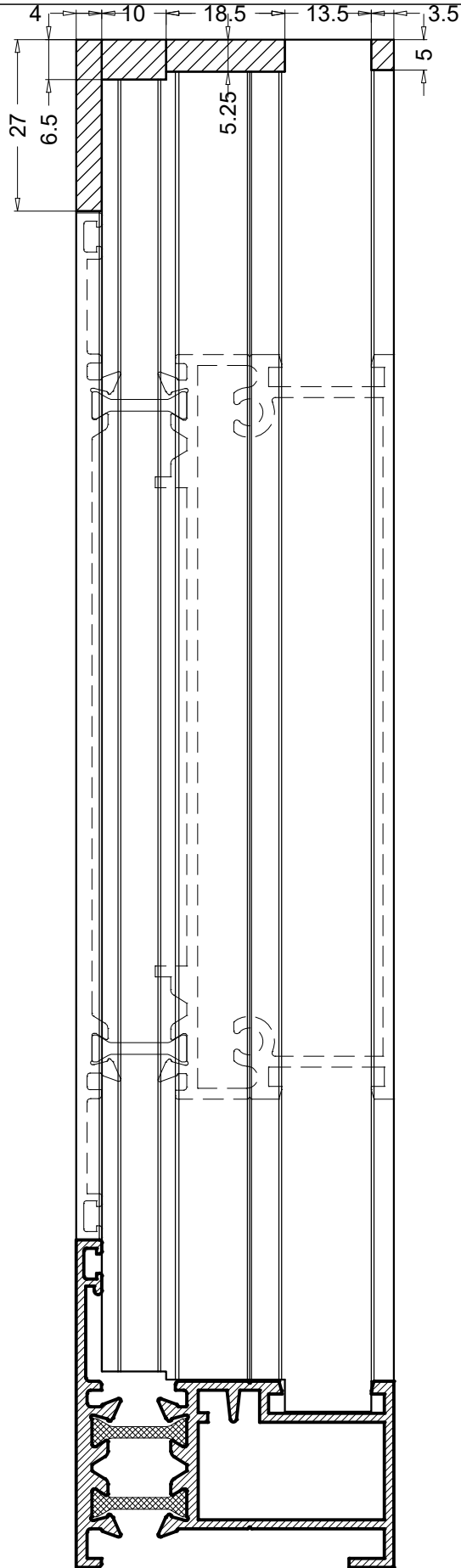
Obrada na profilu prečke SO49010



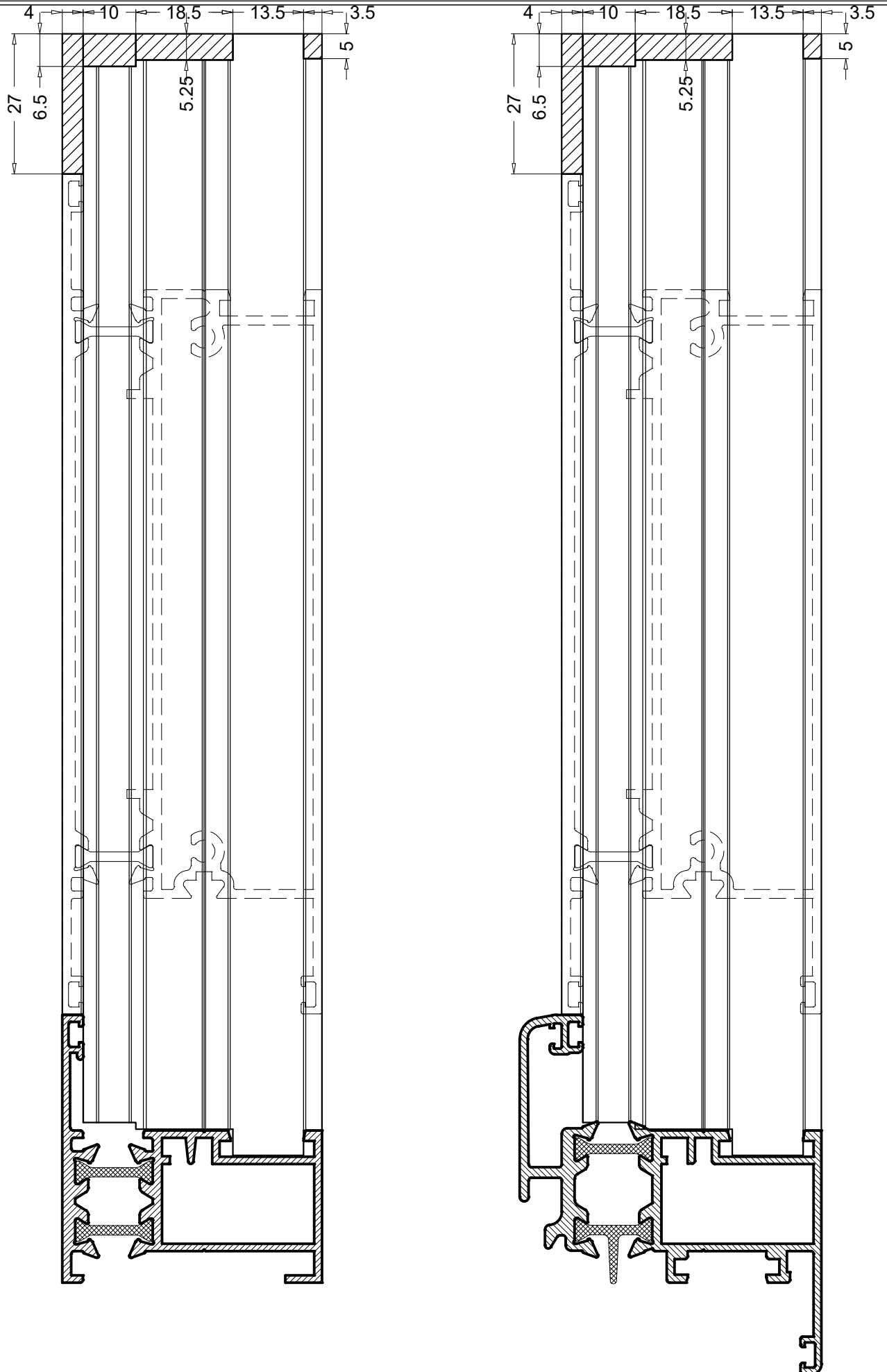
Obrada na profilu prečke SO49011





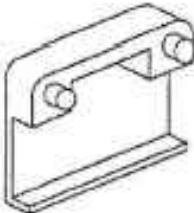
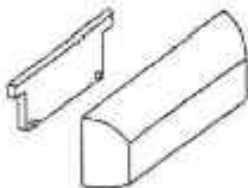




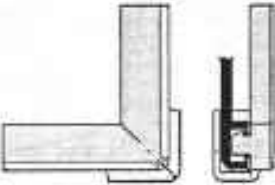



Obrada na profilu prečke SO49007



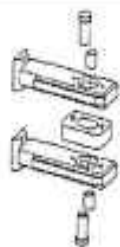

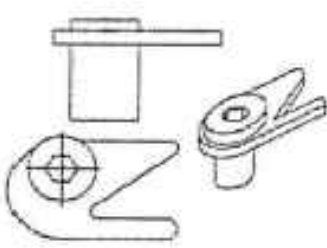
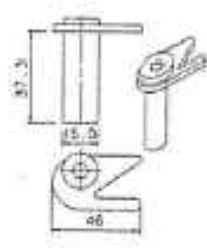
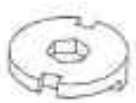






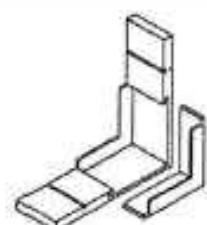
Obrada na profilu parapeta SO49006



OKOVI SUSTAVA SO49TT





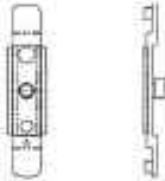

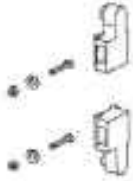




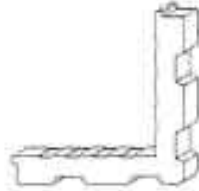
<p>Mjerna jedinica - KOMAD</p> <p>Art. B753</p> <p>PLASTIČNI DRŽAČ PROFILA</p>		<p>Mjerna jedinica - KOMAD</p> <p>Art. C003</p> <p>TREKUTNO LJEPILO ZA BRTVE EPOM 20 ML.</p>	
<p>Mjerna jedinica - KOMAD</p> <p>Art. G101</p> <p>ČEP ZA ODVOD VODE</p>		<p>Mjerna jedinica - KOMAD</p> <p>Art. G102</p> <p>ČEP ZA ODVOD VODE SA VENTILOM</p>	
<p>Mjerna jedinica - KOMAD</p> <p>Art. G103</p> <p>VENTIL ZA ODVOD VODE I PROVJETRAVANJE KOMORE STAKLA</p>		<p>Mjerna jedinica - KOMAD</p> <p>Art. G111</p> <p>PVC KUTNIK</p>	
<p>Mjerna jedinica - KOMAD</p> <p>Art. G112</p> <p>INOKS KUTNIK PORAVNANJA OKVIRA I KRILA</p>		<p>Mjerna jedinica - KOMAD</p> <p>Art. G112A</p> <p>INOKS KUTNIK PORAVNANJA KUTOVA OKVIRA</p>	
<p>Mjerna jedinica - KOMAD</p> <p>Art. G113</p> <p>KUTNIK PORAVNANJA I ZAŠTITNIK KUTOVA KRILA</p>		<p>Mjerna jedinica - KOMAD</p> <p>Art. G123</p> <p>VEZNIK S VIJKOM ZA BLOKIRANJE</p>	
<p>Mjerna jedinica - KOMAD</p> <p>Art. G124</p> <p>ADAPTER NA PROFILIMA S OTVARANJEM</p>		<p>Mjerna jedinica - KOMAD</p> <p>Art. G129</p> <p>PLOČICA ZA VODORAVNICU</p>	

OKOVI SUSTAVA SO49TT

Mjerna jedinica - KOMAD Art. G130 SET VEZNIKA		Mjerna jedinica - KOMAD Art. G131 UNIVERZALNI REGULATOR	
Mjerna jedinica - KOMAD Art. G135 REGULATOR OKVIRA OBIČNE VODE		Mjerna jedinica - KOMAD Art. G139 REGULATOR OKVIRA UVEĆANE KOMORE	
Mjerna jedinica - KOMAD Art. G141 DODATNI PODMETAČ 2.5 MM		Mjerna jedinica - KOMAD Art. G142 DODATNI PODMETAČ 5 MM	
Mjerna jedinica - KOMAD Art. G144 DODATNI PODMETAČ SA KOMOROM H = 16.8 MM		Mjerna jedinica - KOMAD Art. G145 DODATNI PODMETAČ SA KOMOROM H = 37	
Mjerna jedinica - KOMAD Art. G152 ADAPTER PODMETAČA ZA FIKSNE OKVIRE I VODORAVNICE 3 MM		Mjerna jedinica - KOMAD Art. G153 ADAPTER PODMETAČA ZA OTVARAJUĆE OKVIRE	
Mjerna jedinica - KOMAD Art. G154 AUTOBLOKIRAJUĆI PODMETAČ S ADAPTEROM, DEBLJINA STAKLA 2 MM		Mjerna jedinica - KOMAD Art. G155 PODMETAČ	

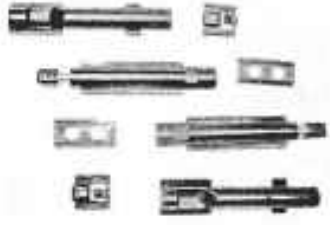


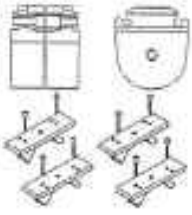
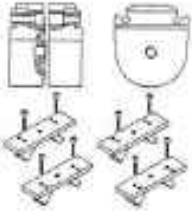

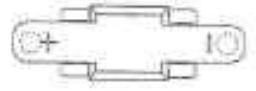
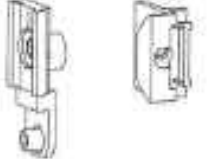

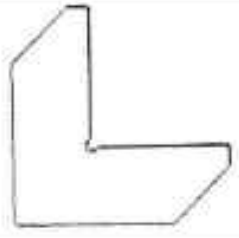


OKOVI

OKOVI SUSTAVA SO49TT













<p>Mjerna jedinica - KOMAD</p> <p>Art. G185</p> <p>SET SA 4 TOČKE ZATVARANJA ZA OTVARANJE OKO SREDNJE OSI</p>		<p>Mjerna jedinica - KOMAD</p> <p>Art. G187</p> <p>ZASUN</p>	
<p>Mjerna jedinica - KOMAD</p> <p>Art. G188</p> <p>OKOV ZA DODATNO ZAKLJUČAVANJE</p>		<p>Mjerna jedinica - KOMAD</p> <p>Art. G189</p> <p>DRŽAČ ZASUNA</p>	
<p>Mjerna jedinica - KOMAD</p> <p>Art. G190</p> <p>ZASUN</p>		<p>Mjerna jedinica - KOMAD</p> <p>Art. G191</p> <p>RUČKA ZA UNUTARNJE I VANJSKO OTVARANJE</p>	
<p>Mjerna jedinica - KOMAD</p> <p>Art. G194</p> <p>SET ZA RUČKU (UNUTARNJE OTVARANJE)</p>		<p>Mjerna jedinica - KOMAD</p> <p>Art. G201</p> <p>UNIVERZALNI KUTNIK SA DUGMETOM</p>	
<p>Mjerna jedinica - KOMAD</p> <p>Art. G201F</p> <p>KUTNIK SA DUGMETOM I NAVOJEM 28.5 X 15.5</p>		<p>Mjerna jedinica - KOMAD</p> <p>Art. G202</p> <p>KUTNIK</p>	
<p>Mjerna jedinica - KOMAD</p> <p>Art. G203</p> <p>KUTNIK SA DUGMETOM S PROMJENJIVIM KUTOM</p>		<p>Mjerna jedinica - KOMAD</p> <p>Art. G215</p> <p>KUTNIK VANJSKE KOMORE</p>	

OKOVI

OKOVI SUSTAVA SO49TT

Mjerna jedinica - PAR Art. G169 STANDARDNI ZASUN S INOX ŠILJKOM		Mjerna jedinica - KOMAD Art. G175 ZASUN	
Mjerna jedinica - KOMAD Art. G178 ZASUN SA PONCINČANIM ŠILJKOM OPSEGA 8 MM + ADAPTER 19 MM		Mjerna jedinica - PAR Art. G181 MEHANIZAM ZA OKRETANJE OKO OSE (OKOMITA NOSIVOST 70 KG, VODORAVNA NOSIVOST 100 KG)	
Mjerna jedinica - PAR Art. G182 MEHANIZAM ZA OKRETANJE OKO OSE		Mjerna jedinica - KOMAD Art. G183 ADAPTER ZA RUČKU (OKRETANJE OKO OSE - VODORAVNO)	
Mjerna jedinica - KOMAD Art. G184 SPOJ ZA RUČKU (OKRETANJE OKO OSE - VERTIKALNO)		Mjerna jedinica - KOMAD Art. G185 SET ZA ZAKLJUČAVANJE (VODORAVNO - OKOMITO)	
Mjerna jedinica - KOMAD Art. G218 TRN 8 X 13 ZA KUTNIK		Mjerna jedinica - KOMAD Art. G220 KUTNIK PORAVNANJA	
Mjerna jedinica - KOMAD Art. G221 ZASUN 8 MM ADAPTER 20 MM		Mjerna jedinica - KOMAD Art. G222 TRN 8 X 17 ZA KUTNIK	


OKOVI SUSTAVA SO49TT

Mjerna jedinica - KOMAD Art. G233 KUTNIK ZA UNUTARNJU KOMORU 29 X 15.2		Mjerna jedinica - KOMAD Art. G223 - C KUTNIK ZA UNUTARNJU KOMORU 29 X 15.2	
Mjerna jedinica - KOMAD Art. G224 KUTNIK ZA UNUTARNJU KOMORU 29 X 35.3		Mjerna jedinica - KOMAD Art. G224 - C KUTNIK ZA UNUTARNJU KOMORU 29 X 35.3	
Mjerna jedinica - KOMAD Art. G225 KUTNIK PORAVNANJA		Mjerna jedinica - KOMAD Art. G226 KUTNIK VANJSKE KOMORE	
Mjerna jedinica - KOMAD Art. G227 KUTNIK VANJSKE KOMORE		Mjerna jedinica - KOMAD Art. G228 ZASUN	
Mjerna jedinica - KOMAD Art. G231 ALUMINIJSKI KUTNIK LAJSNE		Mjerna jedinica - PAR Art. G252 OJAČANI KUTNIK S VIJKOM. UNUTARNJA KOMORA 29 X 35.3 DESNA I LIJEVA	
Mjerna jedinica - KOMAD Art. G253 KUTNIK SA DUGMETOM		Mjerna jedinica - KOMAD Art. G301 ŠARKA SA 2 KRILA	

OKOVI SUSTAVA SO49TT

<p>Mjerna jedinica - KOMAD</p> <p>Art. G302</p> <p>ŠARKA SA PRODUŽENIM VRATOM</p>		<p>Mjerna jedinica - KOMAD</p> <p>Art. G303</p> <p>ŠARKA SA PRODUŽENIM VRATOM ZA KAPAK 49043</p>	
<p>Mjerna jedinica - KOMAD</p> <p>Art. G305</p> <p>ŠARKA SA 2 KRILA ZA TREĆE KRILO (MAX NOSIVOST S 2 ŠARKE 75 KG, S 3 ŠARKE 90 KG)</p>		<p>Mjerna jedinica - KOMAD</p> <p>Art. G311</p> <p>STANDARDNE ŠARKE S 3 KRILA</p>	
<p>Mjerna jedinica - KOMAD</p> <p>Art. G321</p> <p>ŠARKA ZA TREĆE KRILO SA 2 KRILA</p>		<p>Mjerna jedinica - KOMAD</p> <p>Art. G322</p> <p>ŠARKA ZA TREĆE KRILO</p>	
<p>Mjerna jedinica - KOMAD</p> <p>Art. G331</p> <p>ŠARKA ZA PRVO I DRUGO KRILO (MAX NOSIVOST S 2 ŠARKE 75 KG, S 3 ŠARKE 90 KG)</p>		<p>Mjerna jedinica - KOMAD</p> <p>Art. G332</p> <p>ŠARKA ZA TREĆE KRILO (MAX NOSIVOST S 2 ŠARKE 75 KG, S 3 ŠARKE 90 KG)</p>	
<p>Mjerna jedinica - KOMAD</p> <p>Art. G341</p> <p>ŠARKA S FRONTALNOM APLIKACIJOM (MAX NOSIVOST S 2 ŠARKE 110 KG, S 3 ŠARKE 130 KG)</p>		<p>Mjerna jedinica - KOMAD</p> <p>Art. G342</p> <p>"MAXI" ŠARKA S FRONTALNOM PRIMJENOM (MAX NOSIVOST S 2 ŠARKE 110 KG, S 3 ŠARKE 130 KG)</p>	
<p>Mjerna jedinica - KOMPLET</p> <p>Art. G343</p> <p>SET OD 4 POCINČANA VIJKA M6 X 30</p>		<p>Mjerna jedinica - KOMPLET</p> <p>Art. G345</p> <p>SET OD 4 POCINČANA VIJKA M6 X 50</p>	

OKOVI SUSTAVA SO49TT

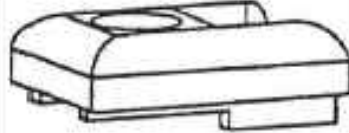
Mjerna jedinica - KOMAD		Mjerna jedinica - KOMAD	
Art. G346		Art. G398	
PODMETAČ H = 8 MM ZA ŠARKU		KUTNIK PORAVNANJA DODATNI ZA VANJSKU STRANU OD ALUMINIJA	
Mjerna jedinica - KOMAD		Mjerna jedinica - KOMAD	
Art. G1042		Art. G1043	
RUČKA		RUČKA SA KLJUČEM	
Mjerna jedinica - KOMAD		Mjerna jedinica - KOMAD	
Art. G1044		Art. G1045	
SIGURNOSNA RUČKA		PRIJENOSNA RUČKA	
Mjerna jedinica - KOMAD		Mjerna jedinica - KOMAD	
Art. G1046		Art. G1047	
RUČKA		RUČKA VANJSKOG OTVARANJA	
Mjerna jedinica - KOMAD		Mjerna jedinica - KOMAD	
Art. G1250		Art. G1260	
HOUSSETTE		DRŽAČ ZASUNA	
Mjerna jedinica - KOMAD		Mjerna jedinica - KOMAD	
Art. G1281		Art. G1263	
DRŽAČ KRILA		REGULATOR ZATVARANJA	

OKOVI SUSTAVA SO49TT

Mjerna jedinica - KOMAD

Art. G1347

DRŽAČ ZASUNA



Mjerna jedinica - KOMAD

Art. G1348

DRŽAČ ZASUNA



Mjerna jedinica - KOMAD

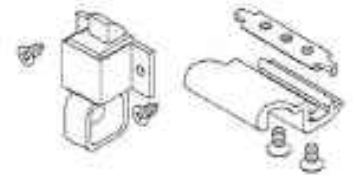
Art. G1349

REGULIRAJUĆI DRŽAČ



Mjerna jedinica - KOMAD

Art. G1772



Mjerna jedinica - KOMAD

Art. G1803

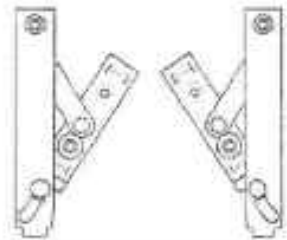
ŠKARE



Mjerna jedinica - PAR

Art. G1820

ŠARKA VENTUSA



Mjerna jedinica - PAR

Art. G1952

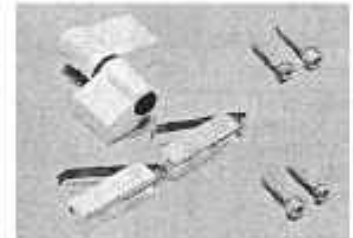
PRODUŽENE ŠKARE



Mjerna jedinica - KOMAD

Art. G8041

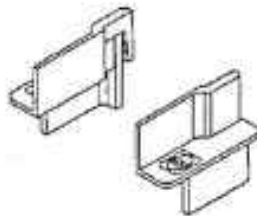
OJAČANA ŠARKA SA 2 KRILA H20



Mjerna jedinica - PAR

Art. GT101

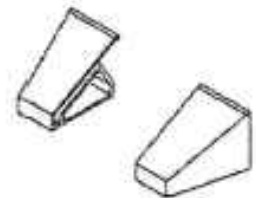
UNUTARNJI ČEPOVI



Mjerna jedinica - PAR

Art. GT111

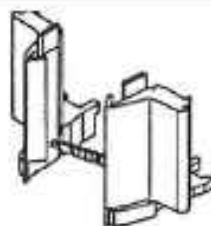
ČEP OKAPNICE



Mjerna jedinica - PAR

Art. GT116

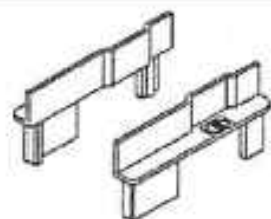
KUTNIK BRTVE



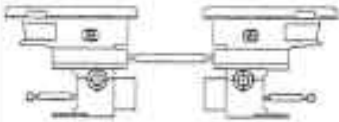
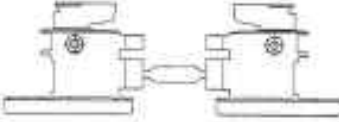
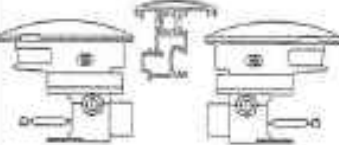






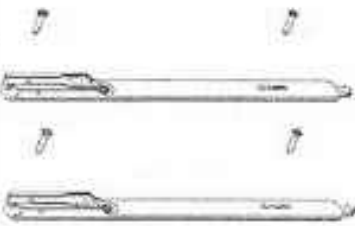


Mjerna jedinica - PAR

Art. GT117

VANJSKI ČEPOVI



OKOVI SUSTAVA SO49TT

Mjerna jedinica - PAR		Mjerna jedinica - PAR	
Art. GT482		Art. GT483	
ČEPOVI CENTRALNOG PROFILA		ČEPOVI CENTRALNOG PROFILA	
Mjerna jedinica - PAR		Mjerna jedinica - KOMAD	
Art. GT484		Art. GV753	
ČEPOVI CENTRALNOG PROFILA		ZASUNI ZA II / III KRILO 243 MM	
Mjerna jedinica - KOMAD		Mjerna jedinica - KOMAD	
Art. GV800		Art. GV804	
OKRETNO NAGIBNI MEHANIZAM		DODATNO ZATVARANJE PO VERTIKALI I HORIZONTALI	
Mjerna jedinica - KOMAD		Mjerna jedinica - KOMAD	
Art. GV805		Art. GV806	
KRAK 300 ZA KRILO 375 - 554 MM		KRAK 460 ZA KRILO 555 - 1700 MM	
Mjerna jedinica - KOMAD		Mjerna jedinica - KOMAD	
Art. GV807		Art. GV808	
DODATNI KRAK ZA KRILO PREKO 1000 MM		KRAK ZA OKRETNO NAGIBNI MEHANIZAM	
Mjerna jedinica - KOMAD		Mjerna jedinica - KOMAD	
Art. GA003		Art. GA023	
PRESA		VALJAK UMETANJA BRTVE	



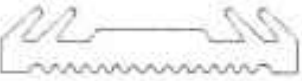
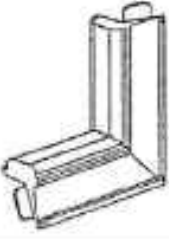







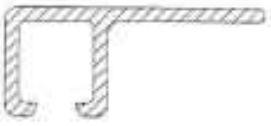
OKOVI

OKOVI SUSTAVA SO49TT



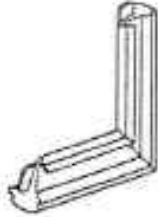
Mjerna jedinica - KOMAD		Mjerna jedinica - KOMAD	
Art. GA024		Art. GF480	
VALJAK UMETANJA BRTVE		SET GLODALA ZA VODORAVNICE I PARAPETE	
Mjerna jedinica - KOMAD		Mjerna jedinica - KOMAD	
Art. GF490		Art. GF492	
SET GLODALA ZA VODORAVNICE I PARAPETE		SET GLODALA ZA T - Z	
Mjerna jedinica - MT		Mjerna jedinica - MT	
Art. 918		Art. 921	
BRTVA STAKLA		BRTVA STAKLA	
Mjerna jedinica - MT		Mjerna jedinica - MT	
Art. Z103		Art. Z106	
CENTRALNA BRTVA		BRTVA KRILA	
Mjerna jedinica - MT		Mjerna jedinica - MT	
Art. Z111		Art. Z112	
BRTVA LAJSNE 2,5 - 3,5 mm		BRTVA LAJSNE 2,5 - 3,5 mm	
Mjerna jedinica - MT		Mjerna jedinica - MT	
Art. Z113		Art. Z114	
BRTVA LAJSNE 4 - 5 mm		BRTVA LAJSNE 4 - 5 mm	

OKOVI

OKOVI SUSTAVA SO49TT

Mjerna jedinica - MT		Mjerna jedinica - MT	
Art. Z121		Art. Z122	
VANJSKA BRTVA STAKLA		BRTVA KRILA	
Mjerna jedinica - MT		Mjerna jedinica - KOMAD	
Art. Z130		Art. Z135	
BRTVA ZA SPAJANJE		GUMENI KUTNIK Art. Z103	
Mjerna jedinica - MT		Mjerna jedinica - MT	
Art. Z206		Art. Z207	
BRTVA STAKLA 3 mm		BRTVA STAKLA 4 mm	
Mjerna jedinica - MT		Mjerna jedinica - MT	
Art. Z208		Art. Z209	
BRTVA STAKLA 5 mm		BRTVA STAKLA 6 mm	
Mjerna jedinica - MT		Mjerna jedinica - MT	
Art. Z210		Art. Z211	
BRTVA STAKLA 7 mm		BRTVA STAKLA 8 mm	
Mjerna jedinica - MT		Mjerna jedinica - MT	
Art. Z212		Art. Z801	
BRTVA STAKLA 10 mm		ALUMINIJSKI NOSAČ ČETKE L = 2500 mm	

OKOVI SUSTAVA SO49TT

Mjerna jedinica - MT		Mjerna jedinica - MT	
Art. Z802		Art. Z803	
ČETKA 25.4 MM L = 2500 MM		ČETKA 31.8 MM L = 2500 MM	
Mjerna jedinica - MT			
Art. Z903			
GUMENI KUTNIK Art. Z103			