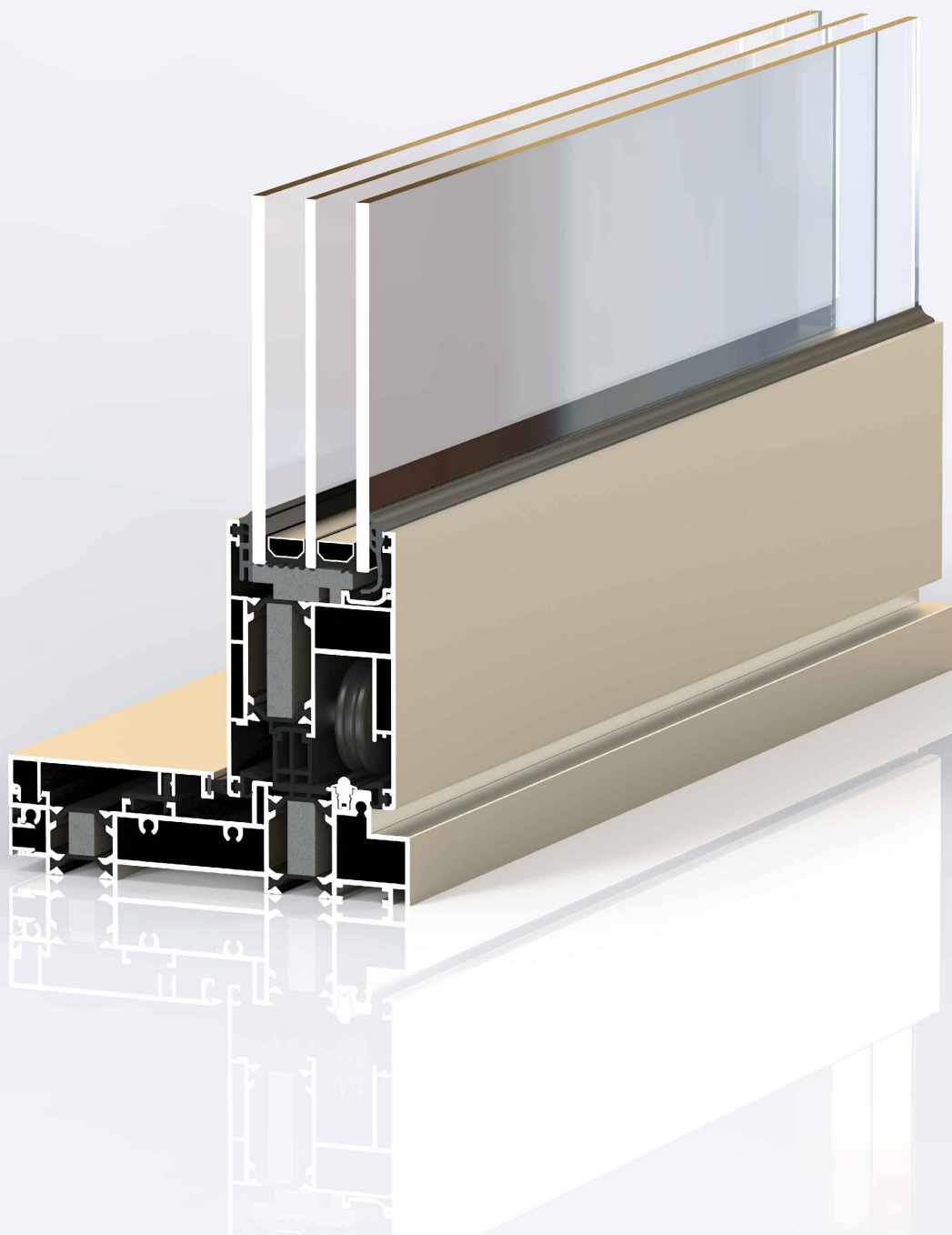


PK150tt BUILDING



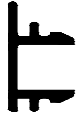





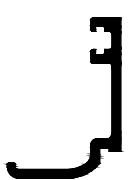
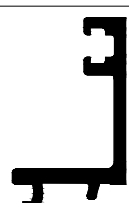
PK150tt
BUILDING






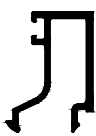




PROFILNI

Kod Codice Code	Presjek Sezione Cross Section	Težina Peso Weight Kg/m	Perimetar Perimetro Perimeter mm	Vidljiva površina Sup. in Vista Exposed surface mm	Jx cm ⁴	Wx cm ⁴	Jy cm ⁴	Wy cm ⁴	
PK15001		PK0105							
		PK0101	2.723	420.1	98.63	11.67	3.21	270.50	32.36
		PK0102							
PK15002		PK0113							
		PK0112	2.942	385.2	136.41	16.87	7.88	260.47	31.23
		PK0111							
PK15003		PK0100							
		PK0101	2.615	359.8	71.43	7.97	4.92	248.12	30.71
		PK0102							
PK15004		PK0122							
		PK0123	2.112	359.8	188.86	48.81	13.48	42.52	8.34
PK15005		PK0128							
		PK0129	1.988	359.8	161.52	40.01	10.93	38.05	7.70
PK15006		PK0117							
		PK0118	0.758	126.1	44.60	1.19	1.21	6.56	2.70
PK15007		PK0119							
		PK0120	0.951	151.4	90.82	4.49	2.84	8.11	3.42
PK15008		PK0124							
		PK0125	1.192	173.4	64.22	2.92	2.21	19.52	5.26

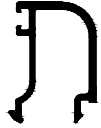
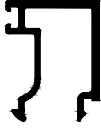
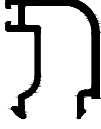
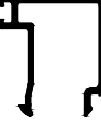

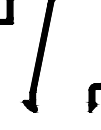
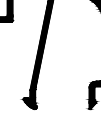
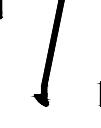
PROFILI

Kod Codice Code	Presjek Sezione Cross Section	Težina Peso Weight Kg/m	Perimetar Perimetro Perimeter mm	Vidljiva površina Sup. in Vista Exposed surface mm	Jx cm ⁴	Wx cm ⁴	Jy cm ⁴	Wy cm ⁴
PK0114		0.134	77.9	17.4				
PK0116		0.143	44.7	14.9				
PK0121		0.607	287.2	92.4				
PK0127		0.558	239.8	79.9				
PK0130		0.581	278.6	79.9				
PK0131		0.597	249.3	95.3				
PR50574		0.211	104.5	26.6				
PR50576		0.218	103.6	27.1				

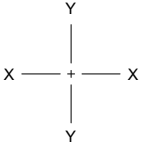
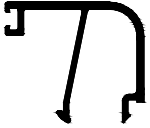
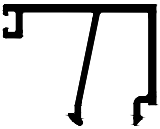
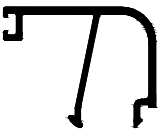
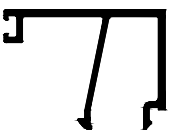
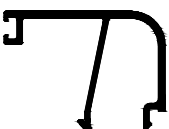
PROFILI

Kod Codice Code	Presjek Sezione Cross Section	Težina Peso Weight Kg/m	Perimetar Perimetro Perimeter mm	Vidljiva površina Sup. in Vista Exposed surface mm	Jx cm ⁴	Wx cm ⁴	Jy cm ⁴	Wy cm ⁴
PR50553		0.258	151.12	31.1				
PR50554		0.260	151.84	32.1				
PR50555		0.248	146.01	28.8				
PR50556		0.266	154.02	35.1				
PR50557		0.255	148.35	31.88				
PR50558		0.271	155.47	37.1				
PR50559		0.259	149.81	33.88				
PR50560		0.275	156.92	39.1				

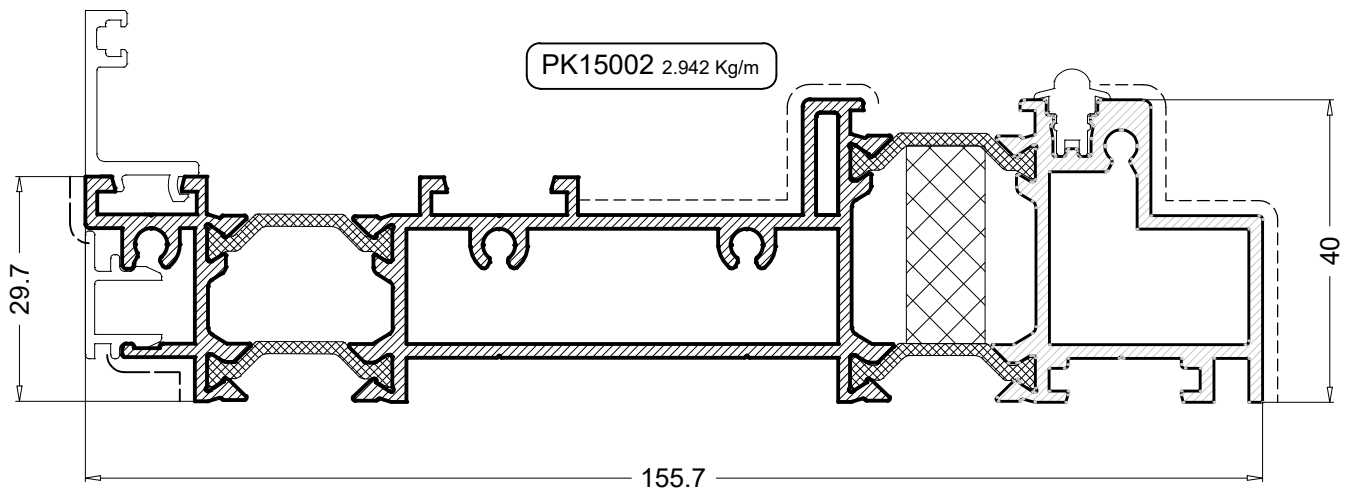
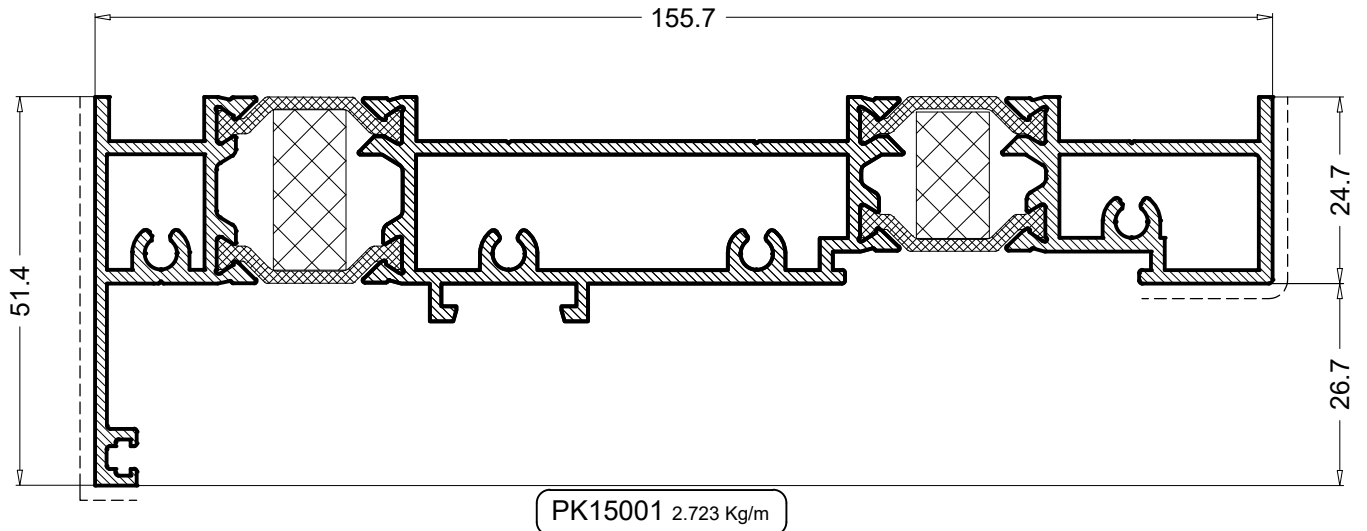
PROFILI

Kod Codice Code	Presjek Sezione Cross Section	Težina Peso Weight Kg/m	Perimetar Perimetro Perimeter mm	Vidljiva površina Sup. in Vista Exposed surface mm	Jx cm ⁴	Wx cm ⁴	Jy cm ⁴	Wy cm ⁴
PR50561		0.263	151.26	35.88				
PR50562		0.298	170.22	42.1				
PR50563		0.287	164.55	38.88				
PR50564		0.306	173.09	45.1				
PR50565		0.294	167.42	41.88				
PR50566		0.322	182.16	47.1				
PR50567		0.301	176.49	43.88				
PR50568		0.342	192.16	52.1				

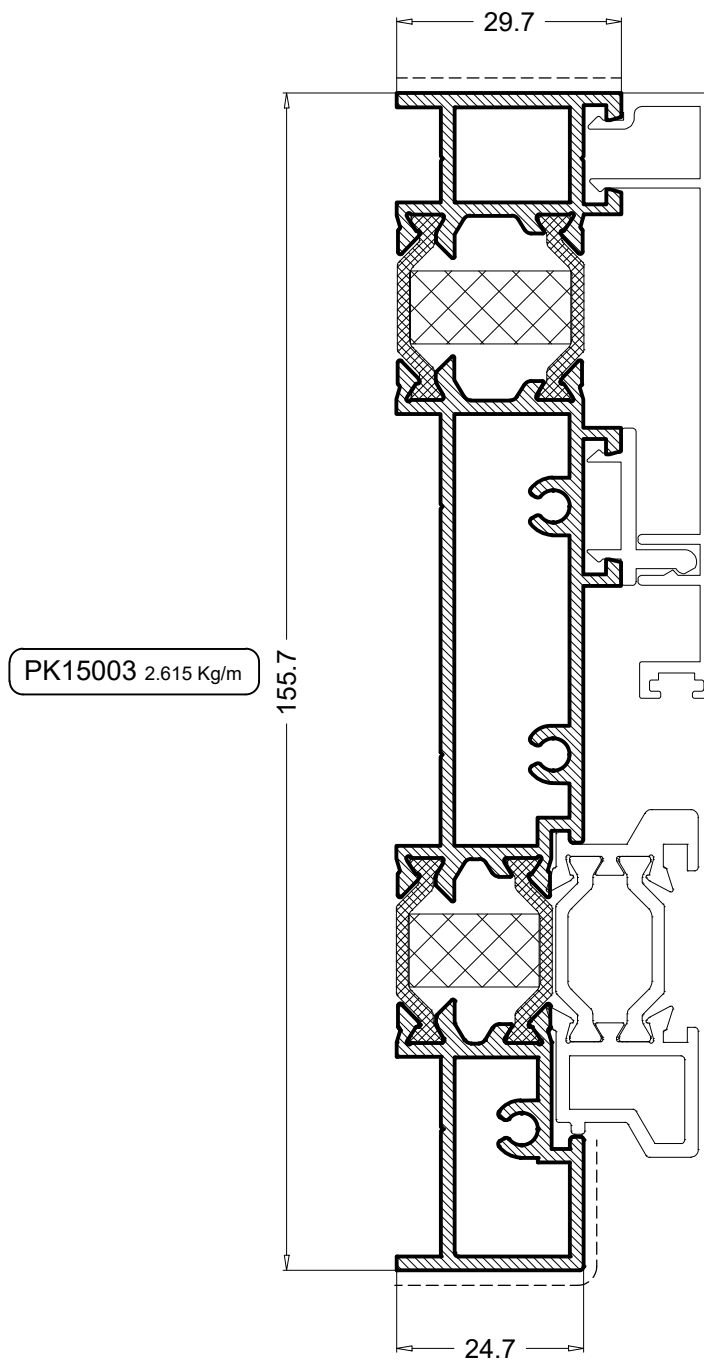
PROFILI

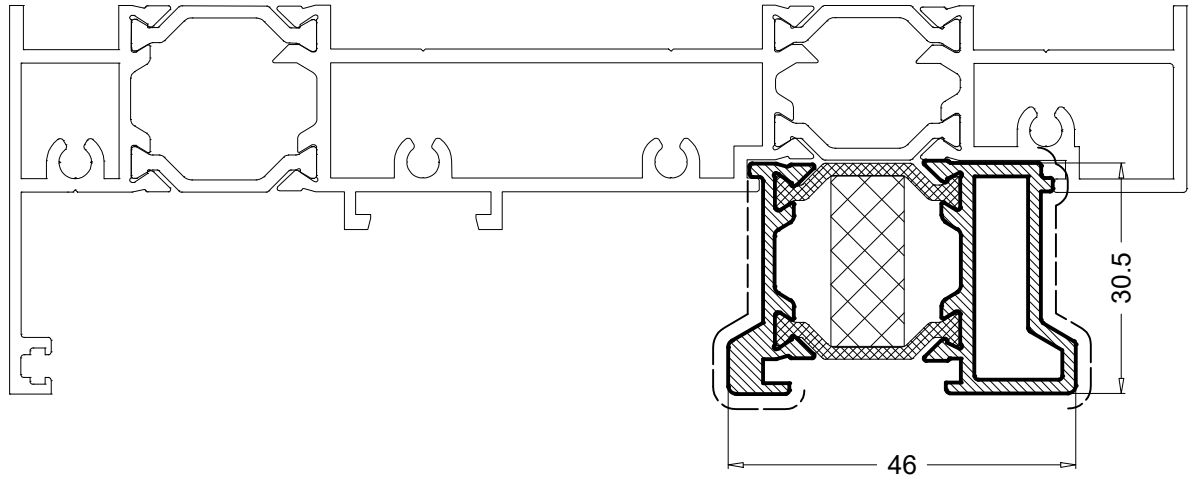
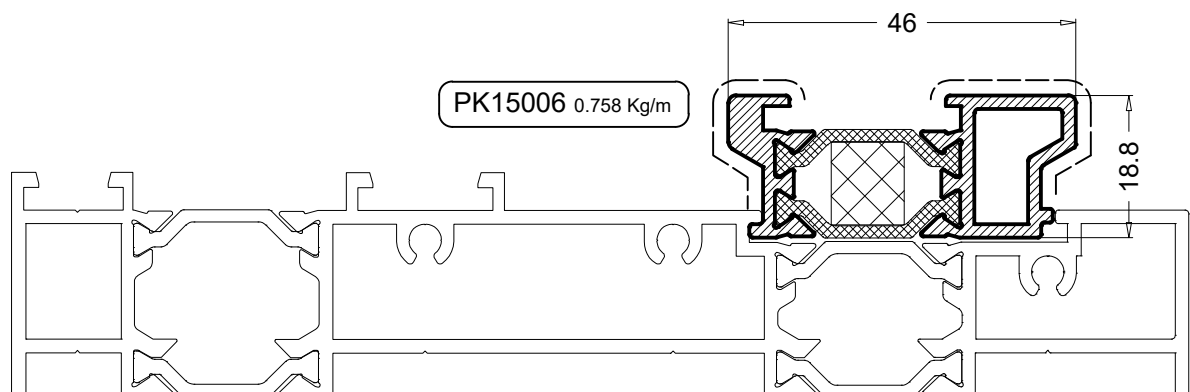
Kod Codice Code	Presjek Sezione Cross Section 	Težina Peso Weight <i>Kg/m</i>	Perimetar Perimetro Perimeter mm	Vidljiva površina Sup. in Vista Exposed surface mm	Jx <i>cm⁴</i>	Wx <i>cm⁴</i>	Jy <i>cm⁴</i>	Wy <i>cm⁴</i>
PR50569		0.330	176.49	48.88				
PR50570		0.354	198.16	55.1				
PR50571		0.341	192.49	51.88				
PR50572		0.362	202.16	57.1				
PR50573		0.350	196.49	53.88				

PROFILI OKVIRA - gornji i donji presjek

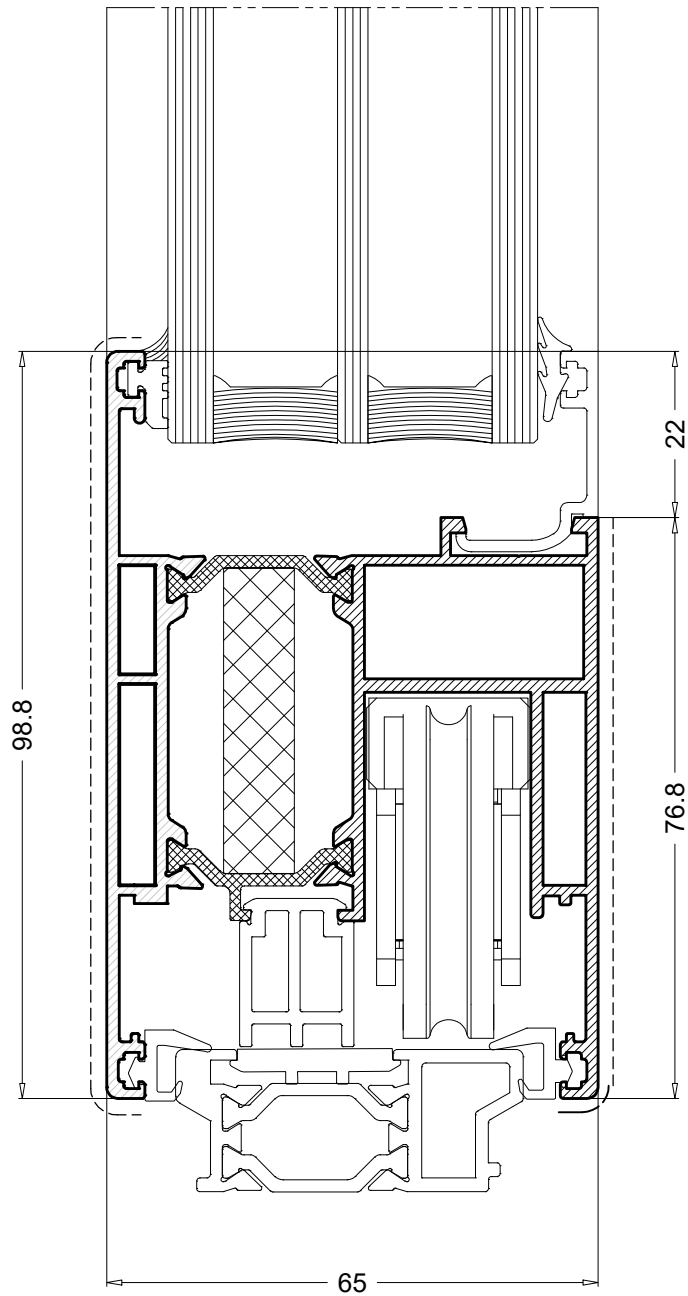


PROFILI OKVIRA - bočni presjek



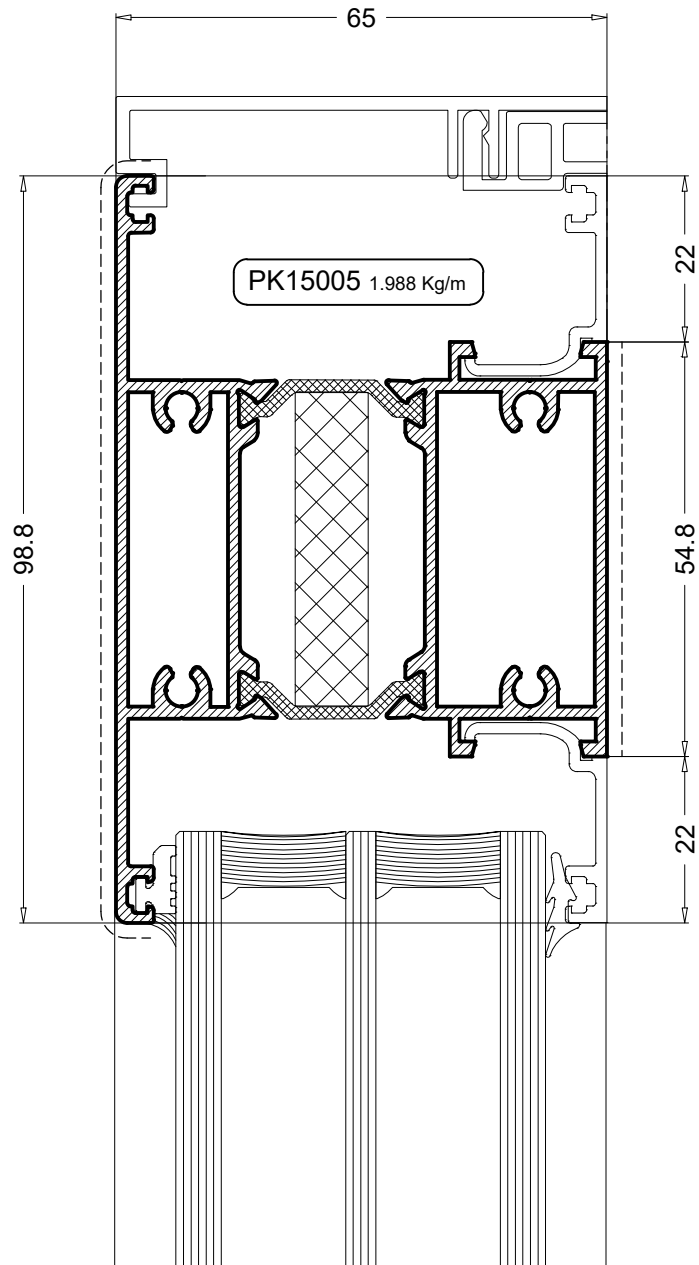
PROFILI OKVIRA

PK15007 0.951 Kg/m

PK15006 0.758 Kg/m

PROFILI KRILA

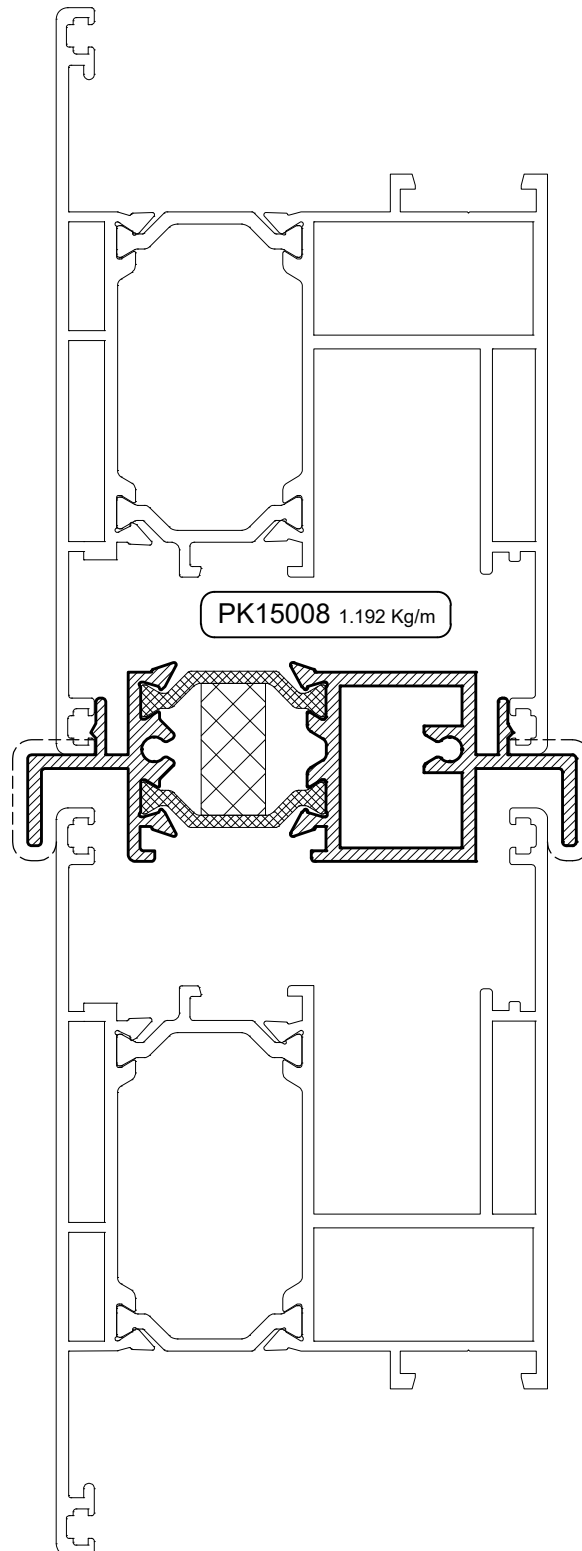


PK15004 2.112 Kg/m

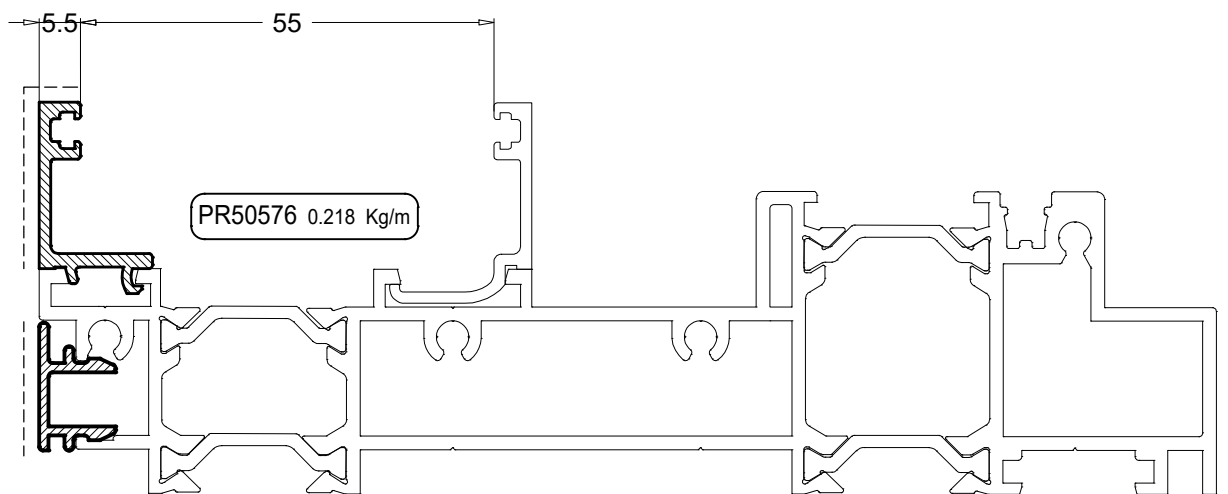
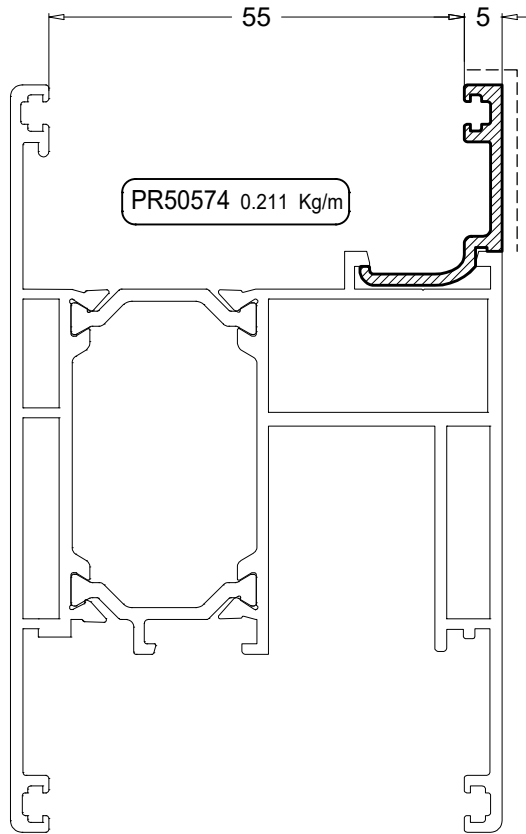
PROFILI SPOJA



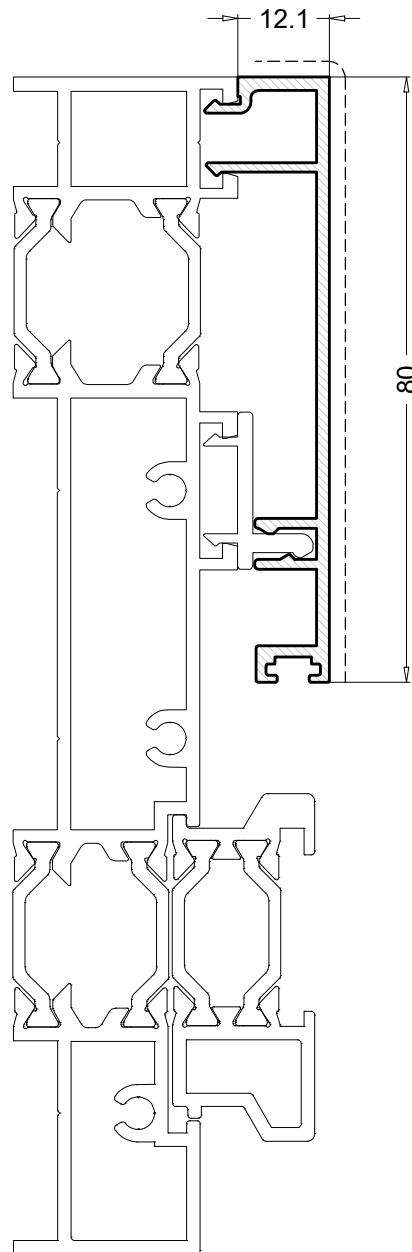
CENTRALNI PROFIL



PROFILI LAJSNE

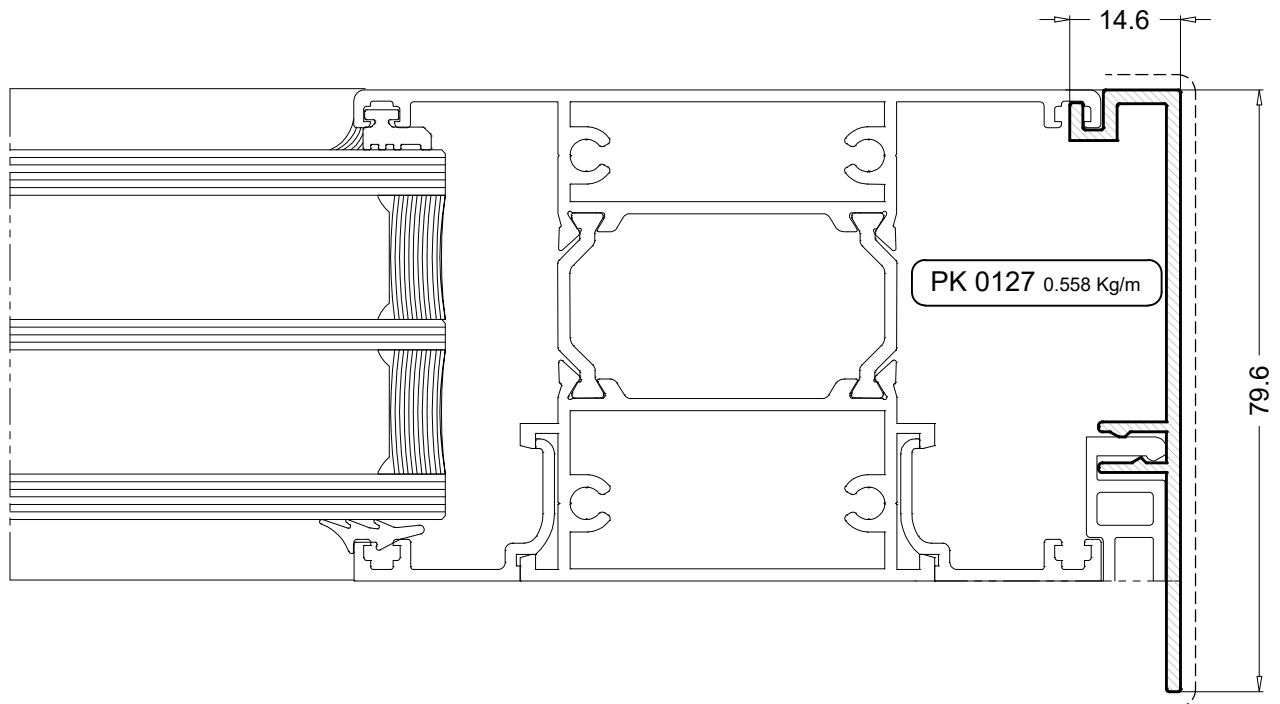
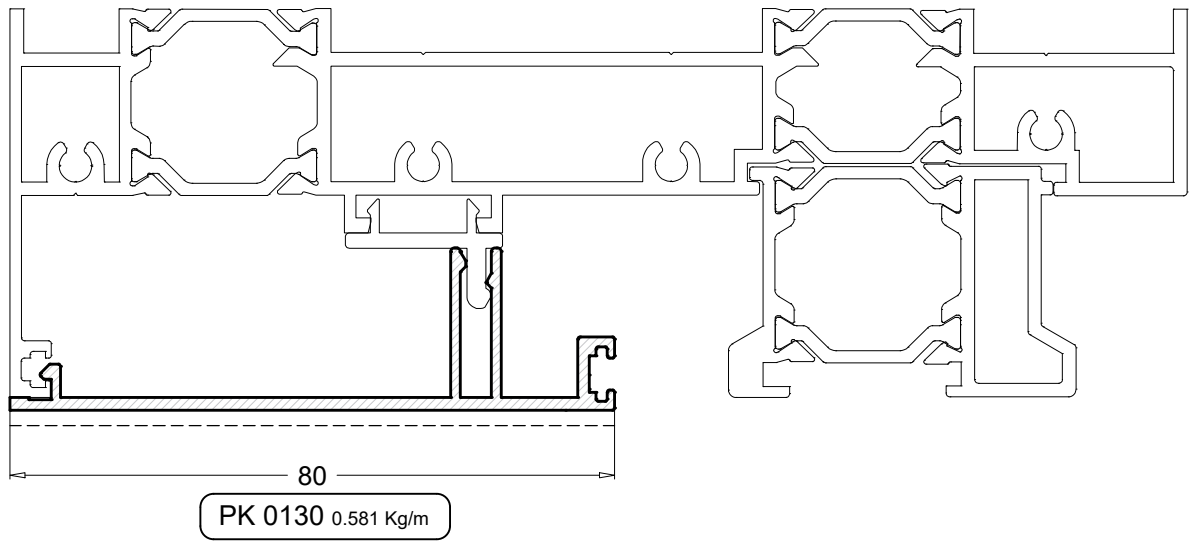


PK0114 0.134 Kg/m

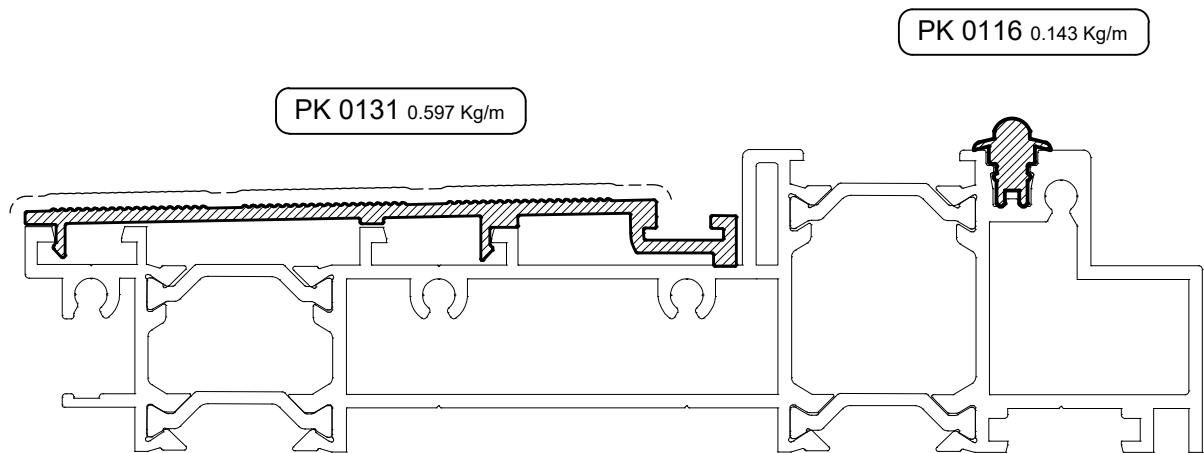
PROFILI LAJSNE


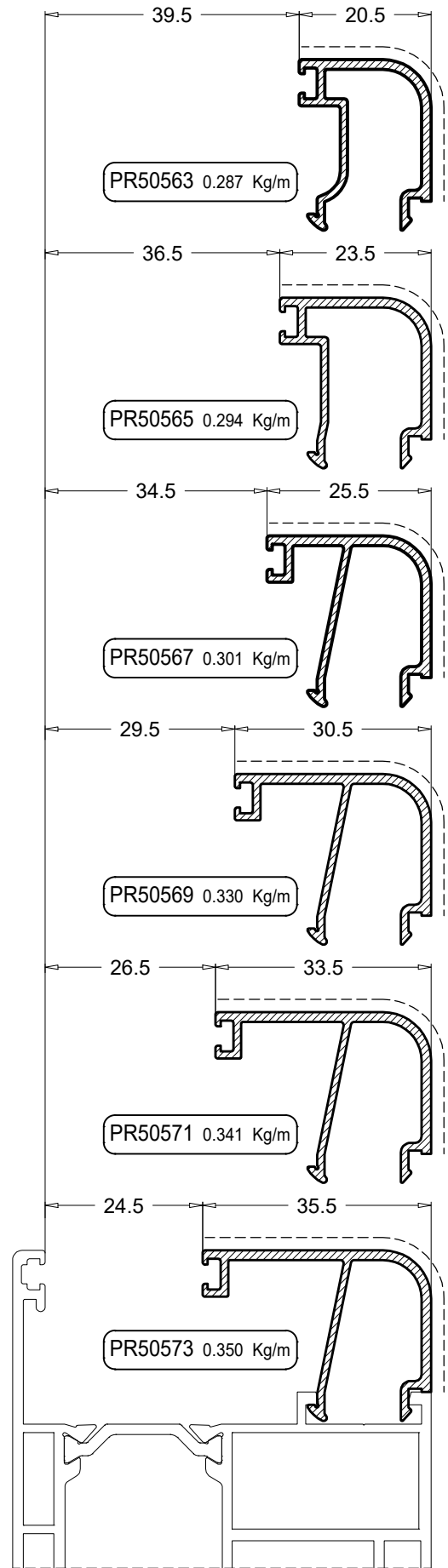
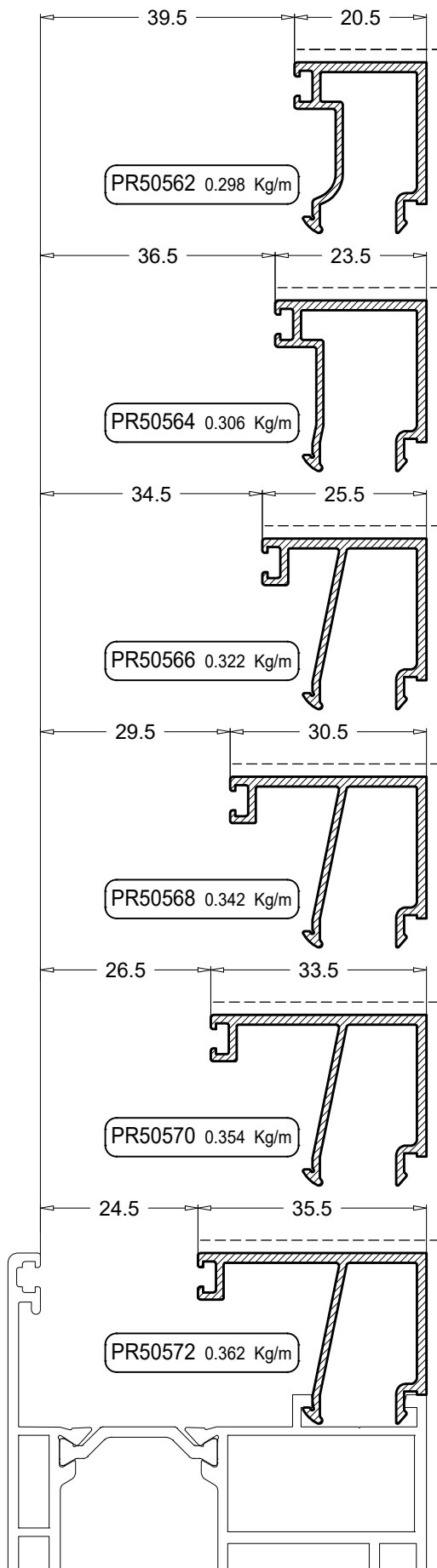
PK 0121 0.607 Kg/m

PROFILI LAJSNE

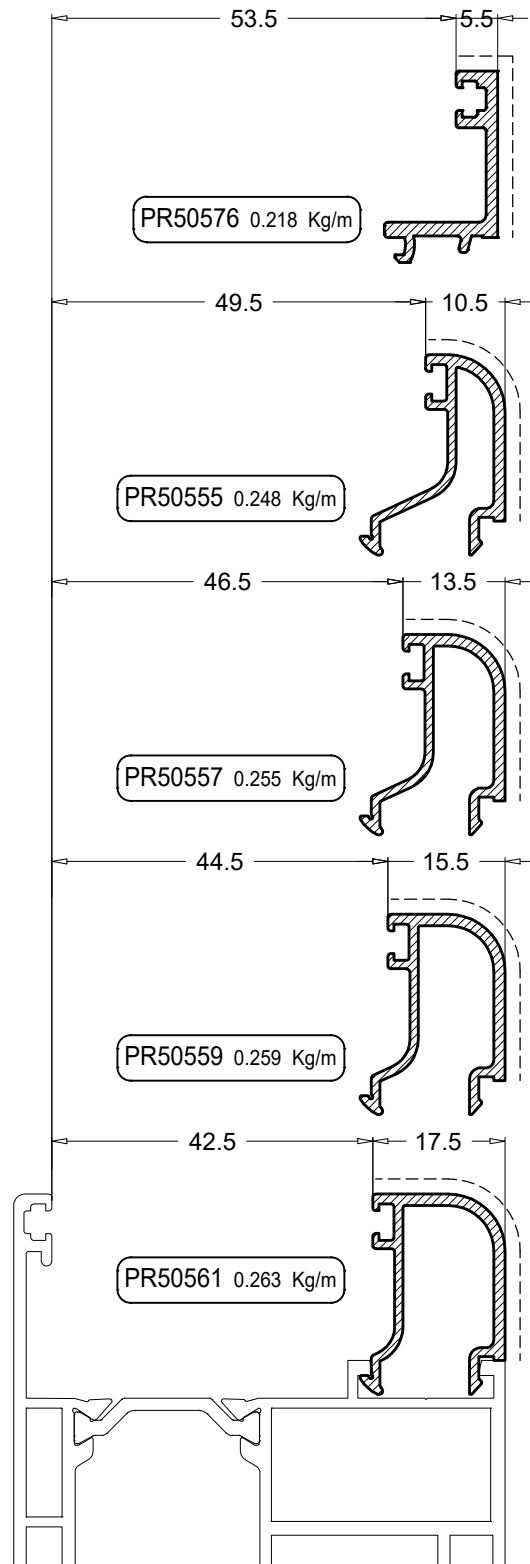
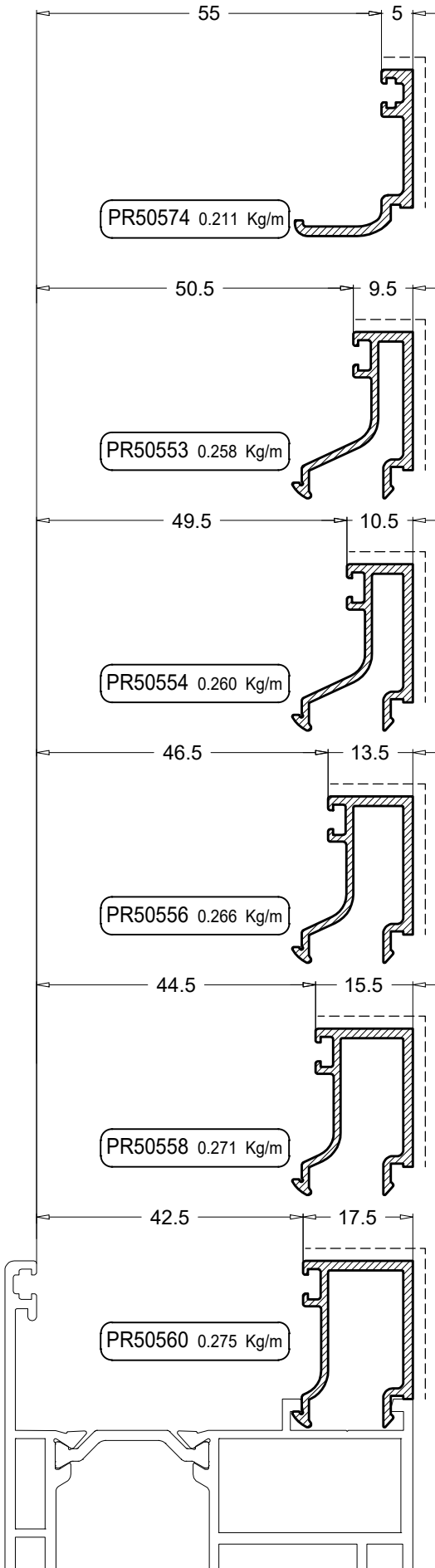


PROFIL VODILICE I POKLOPNE LAJSNE

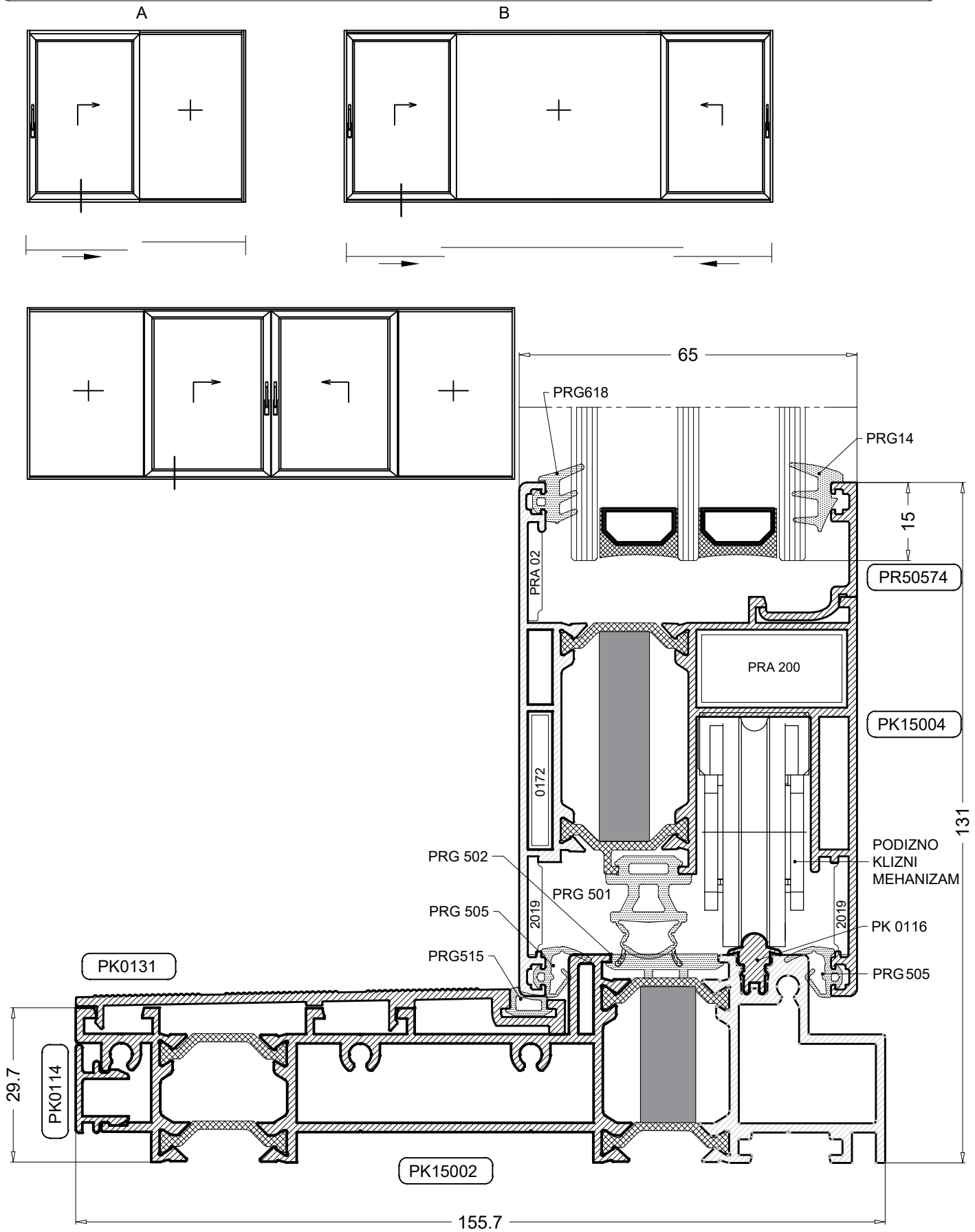


PROFILI LAJSNE


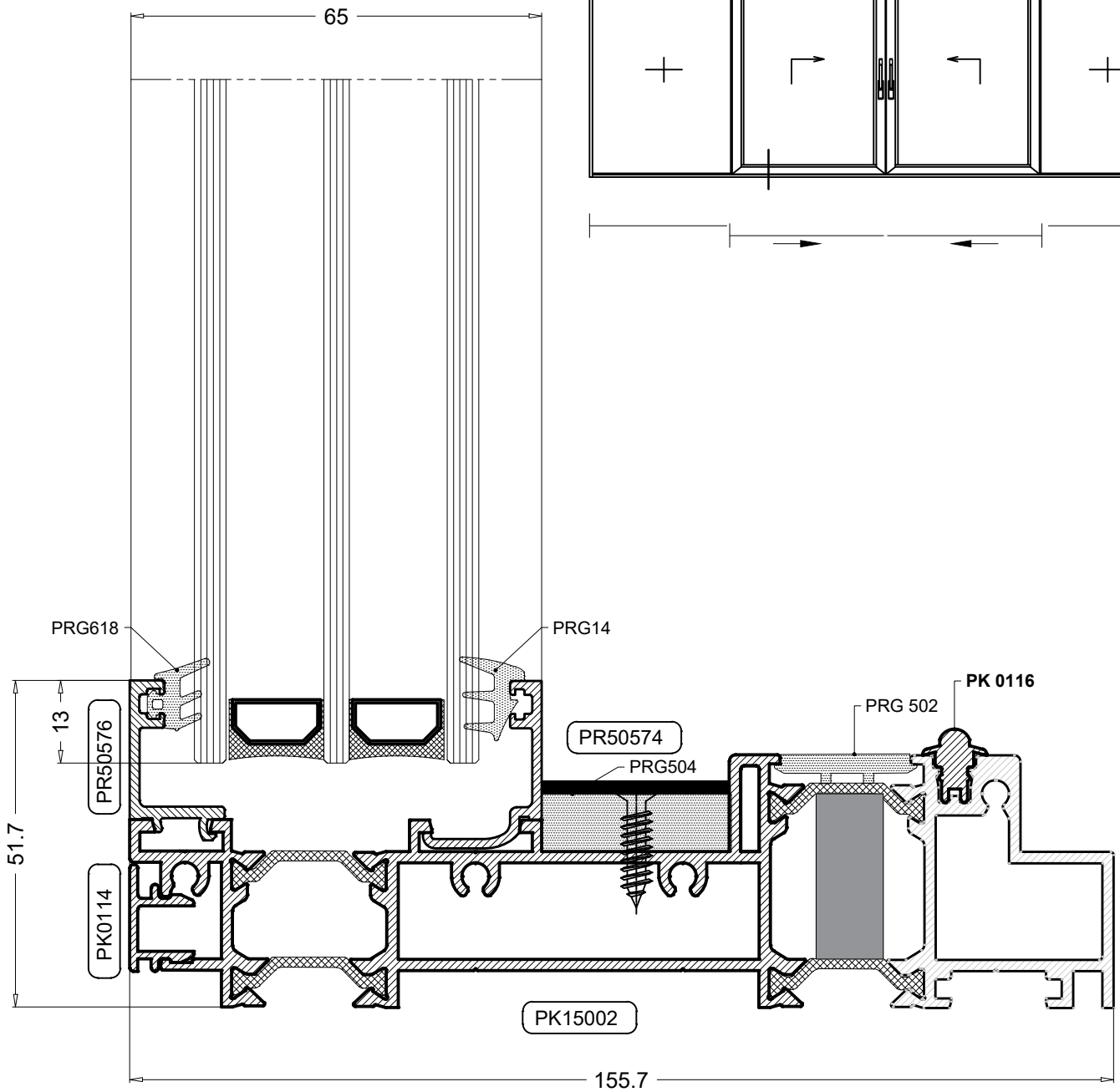
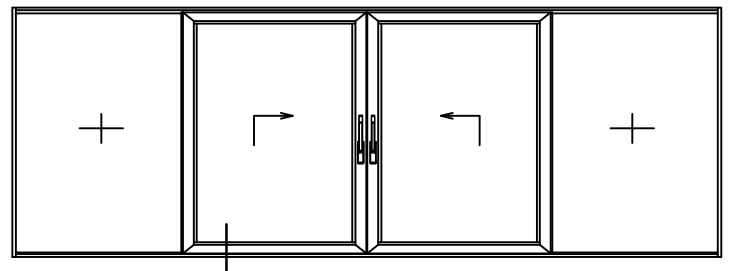
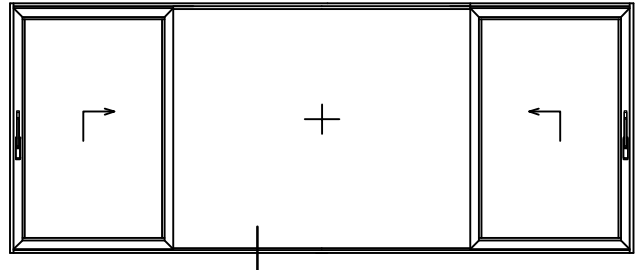
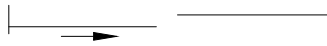
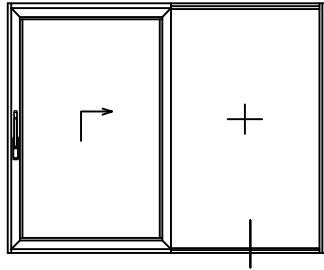
PROFILI LAJSNE



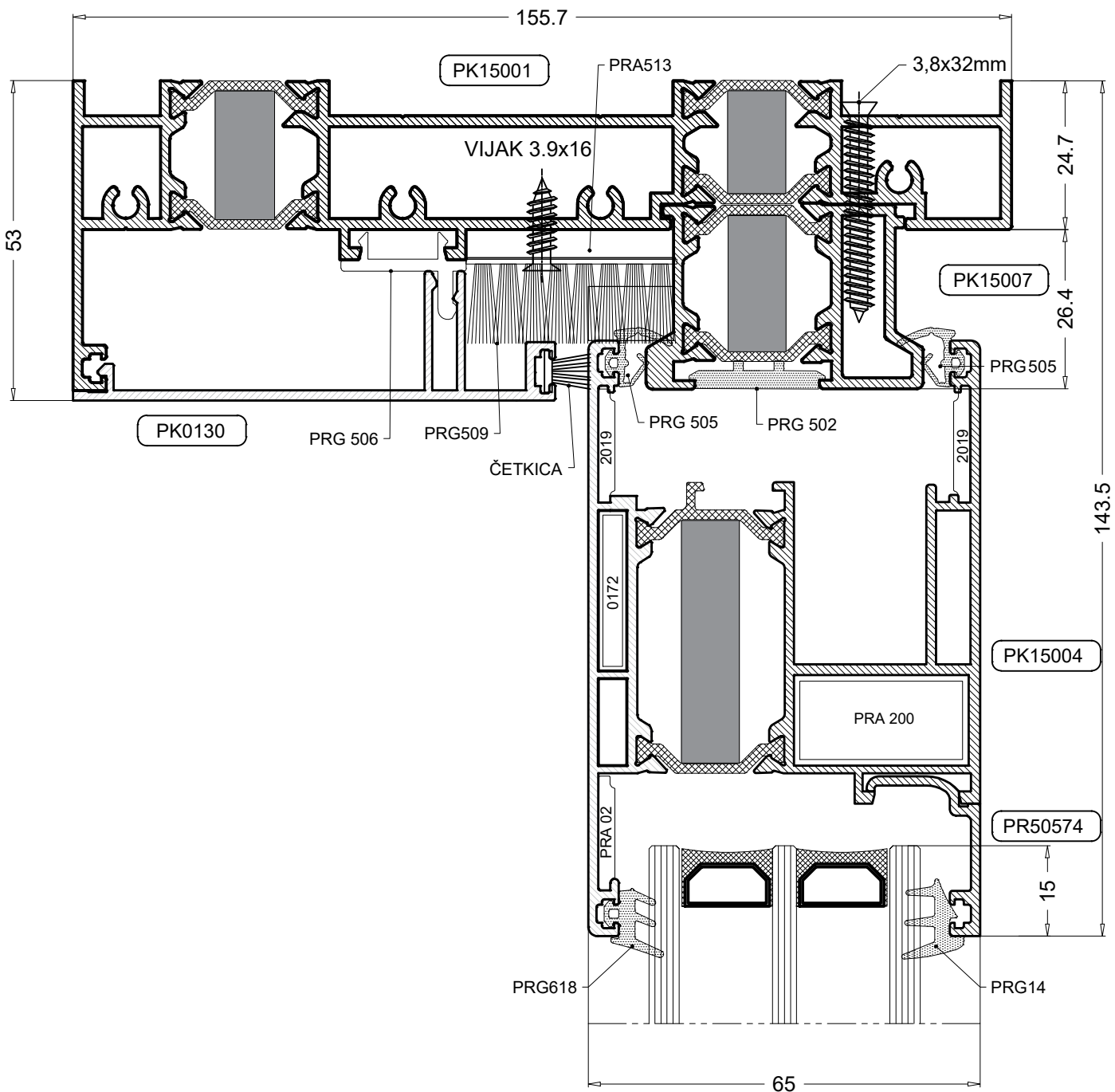
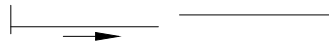
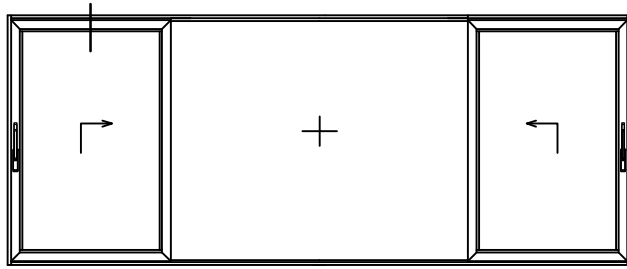
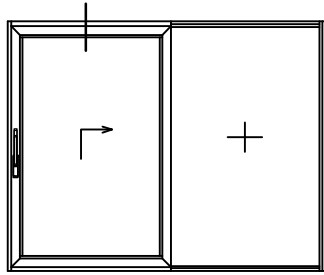
Donji presjek pokretnog krila



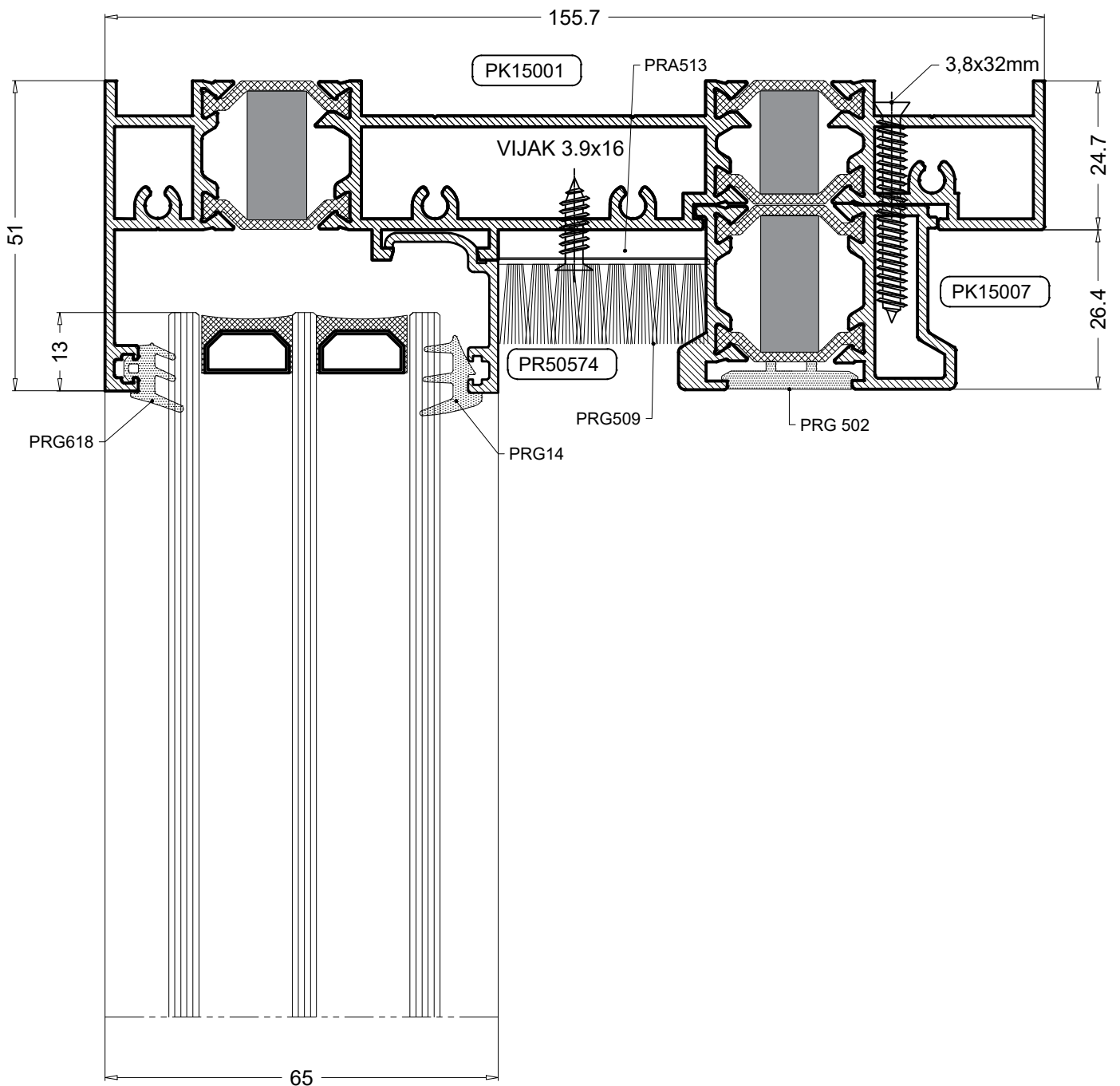
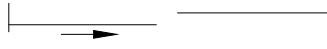
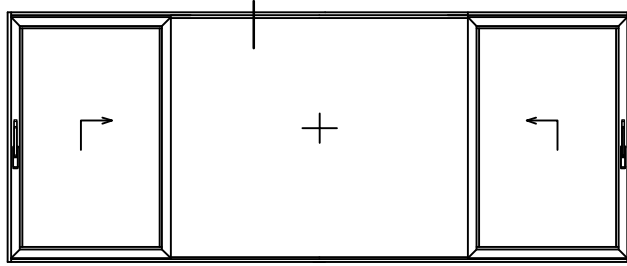
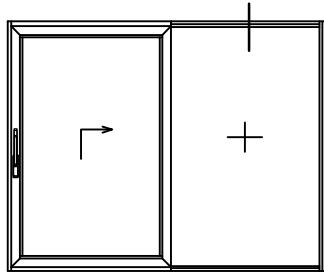
Donji presjek fiksnog dijela



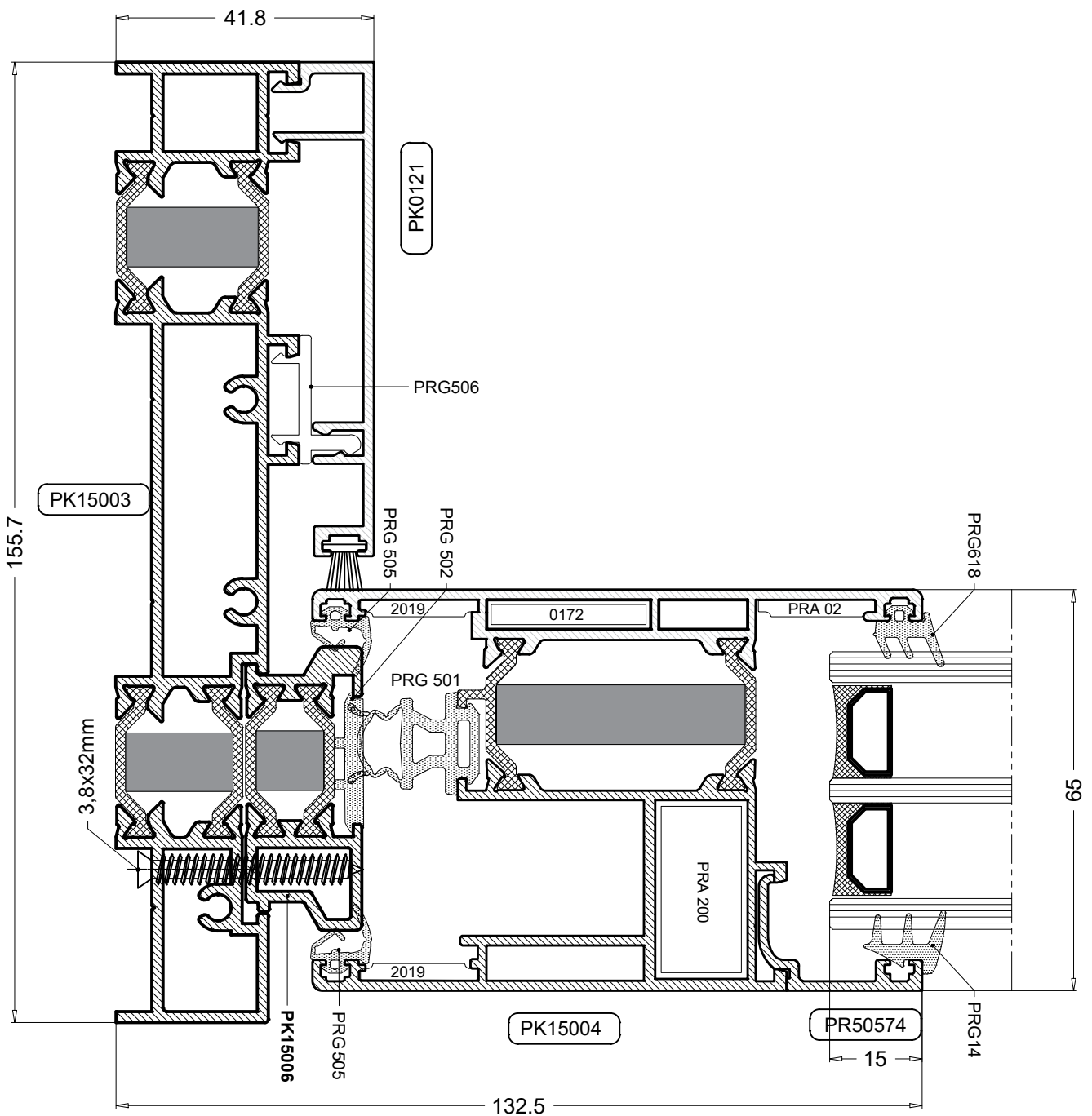
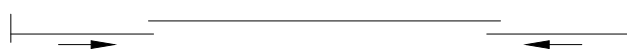
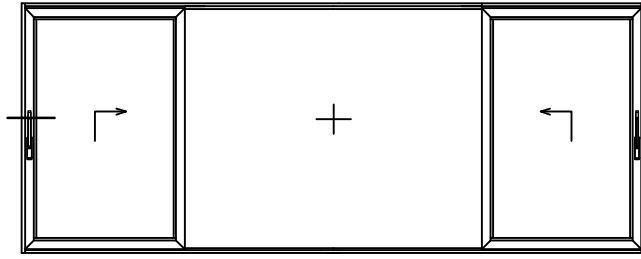
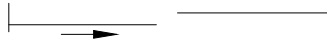
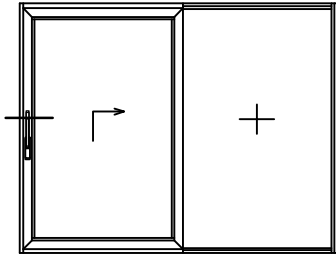
Gornji presjek pokretnog krila



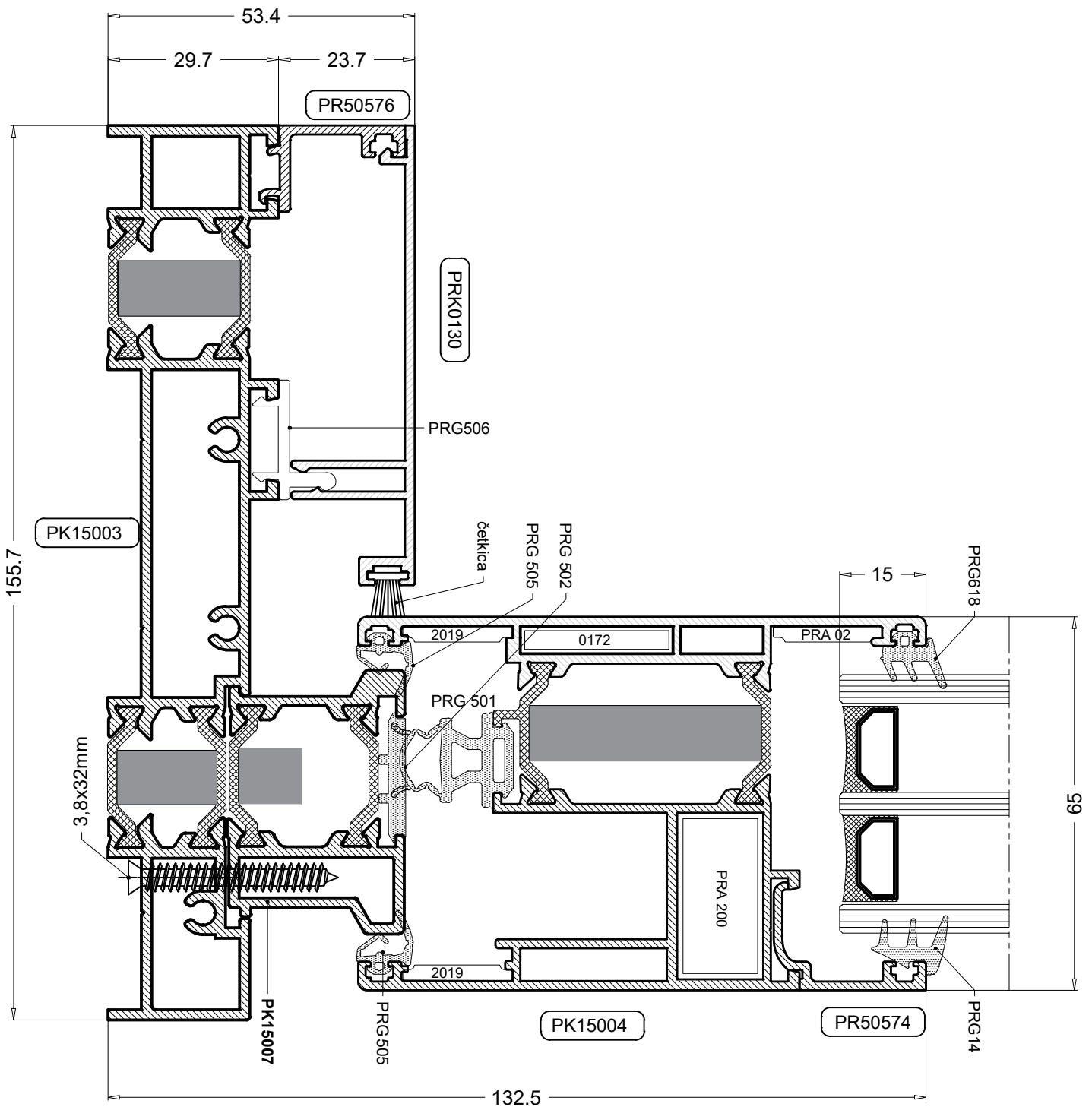
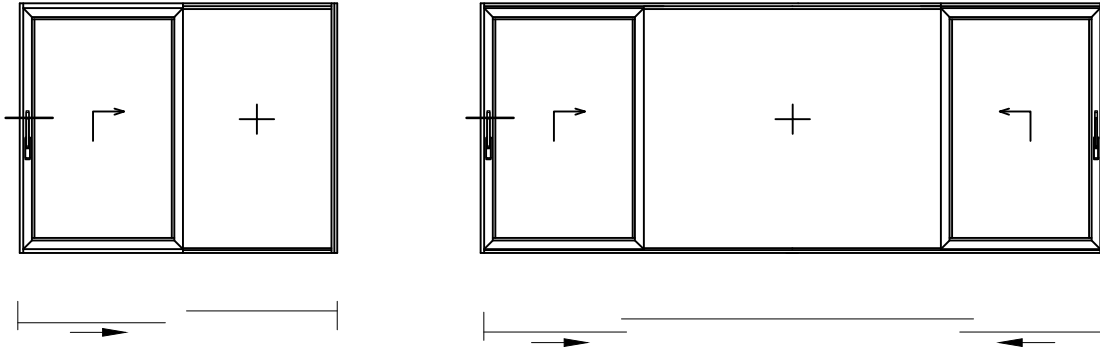
Gornji presjek fiksnog dijela



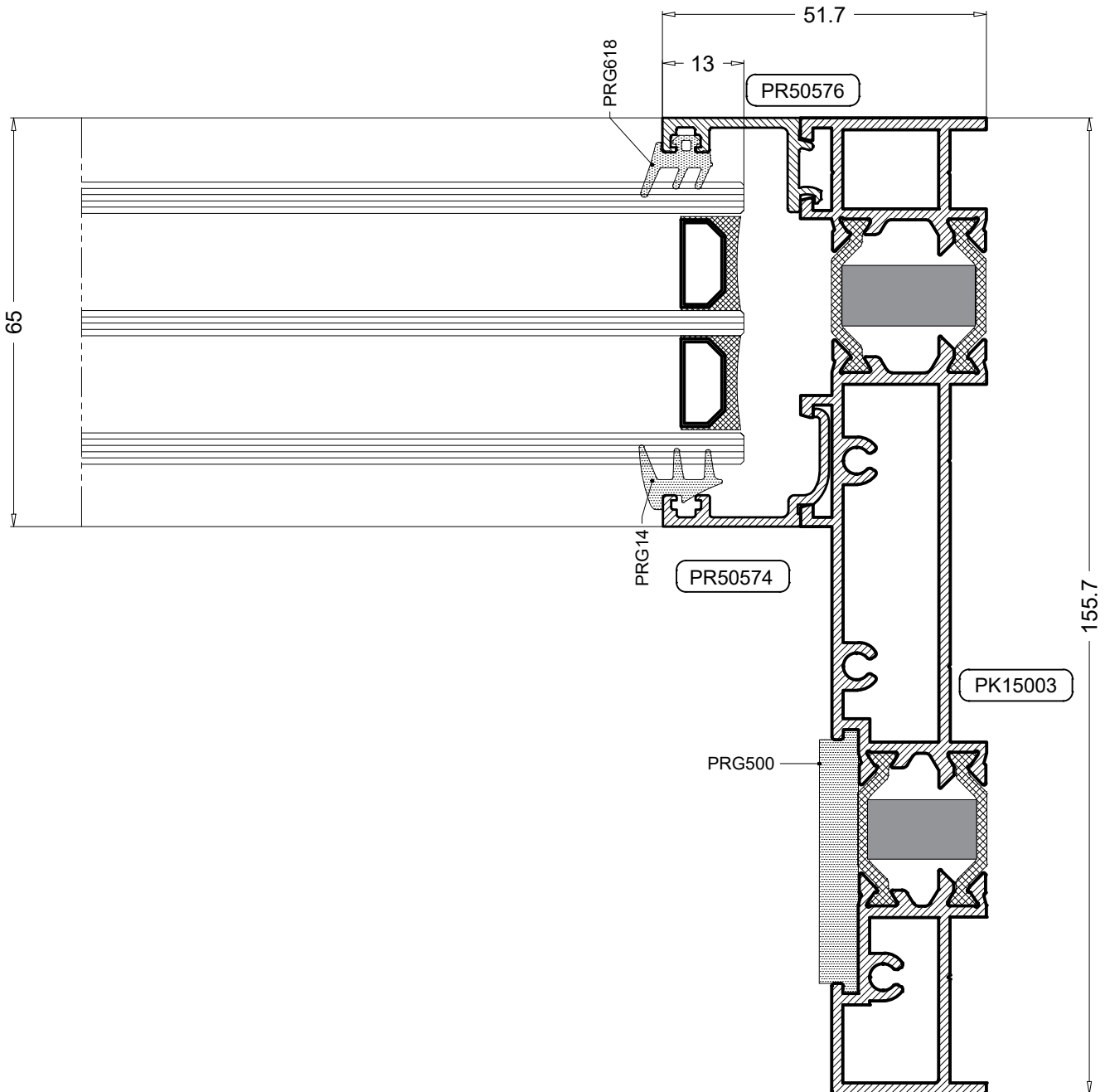
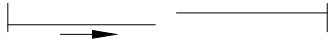
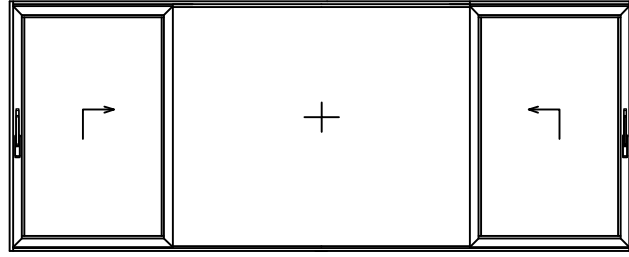
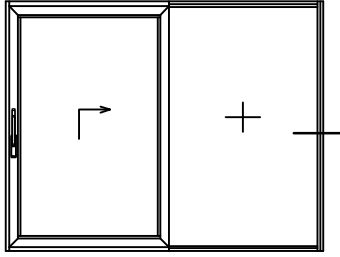
Bočni presjek pokretnog krila - presjek bez rolete



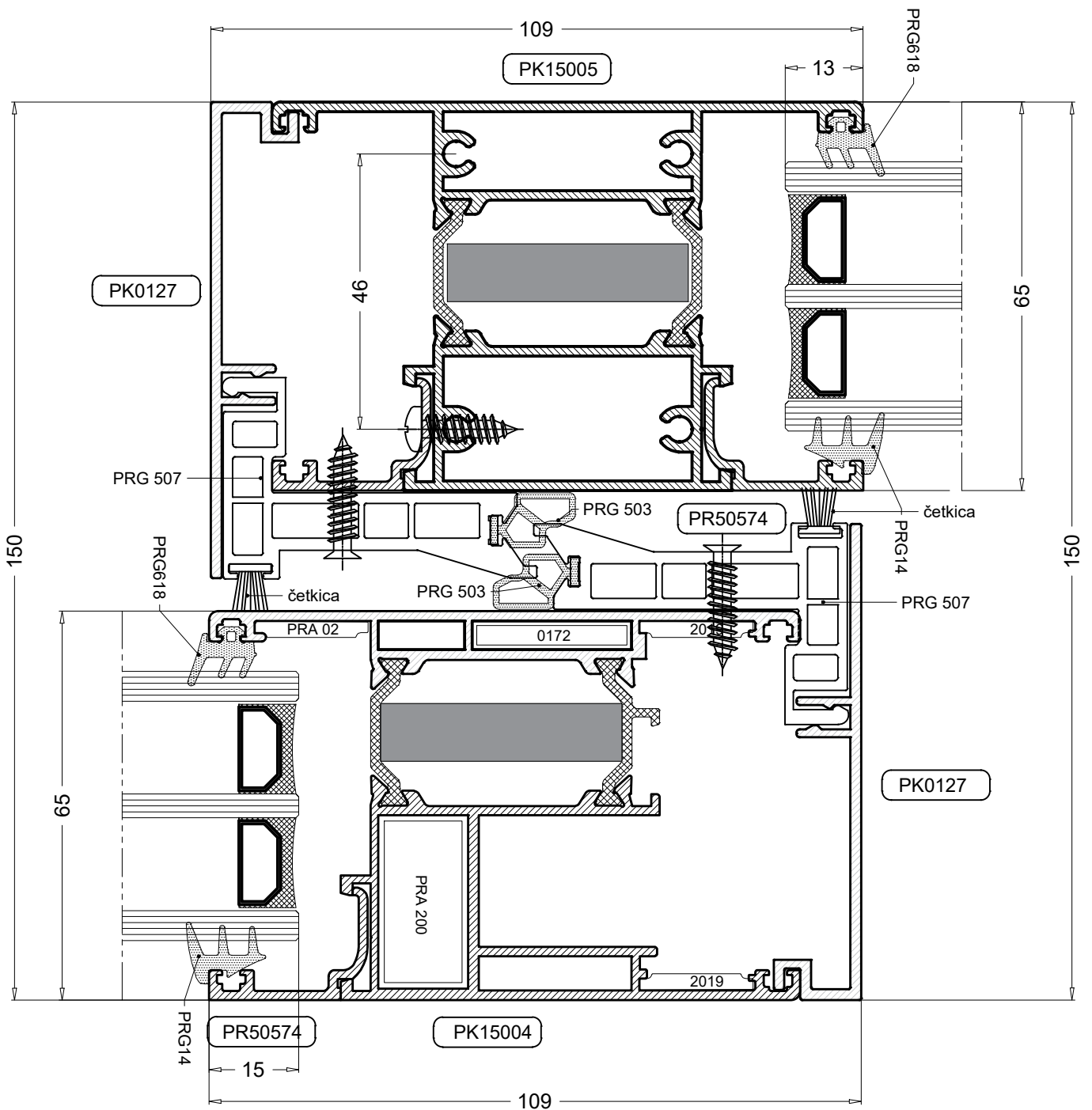
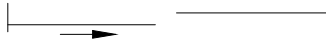
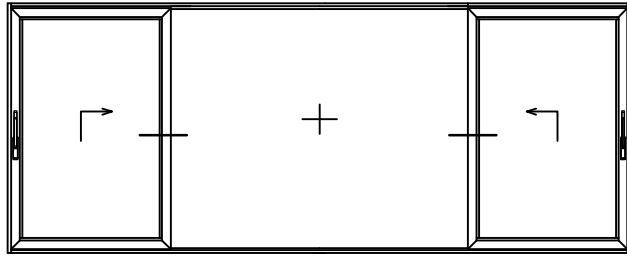
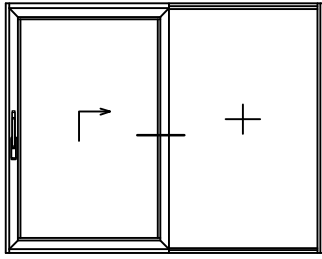
Bočni presjek pokretnog krila - presjek sa roletom



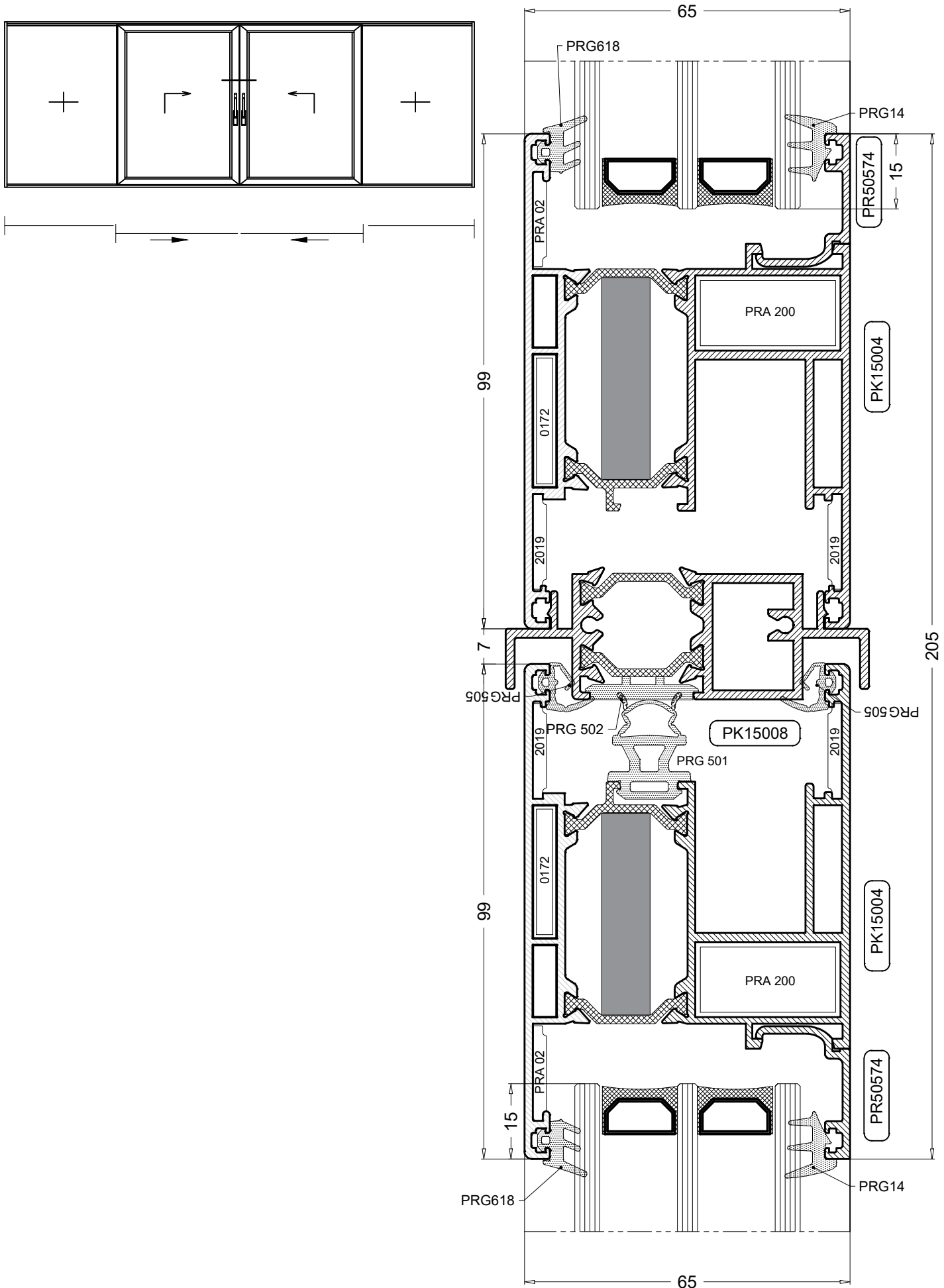
Bočni presjek fiksnog dijela



Centralni presjek prečke i krila



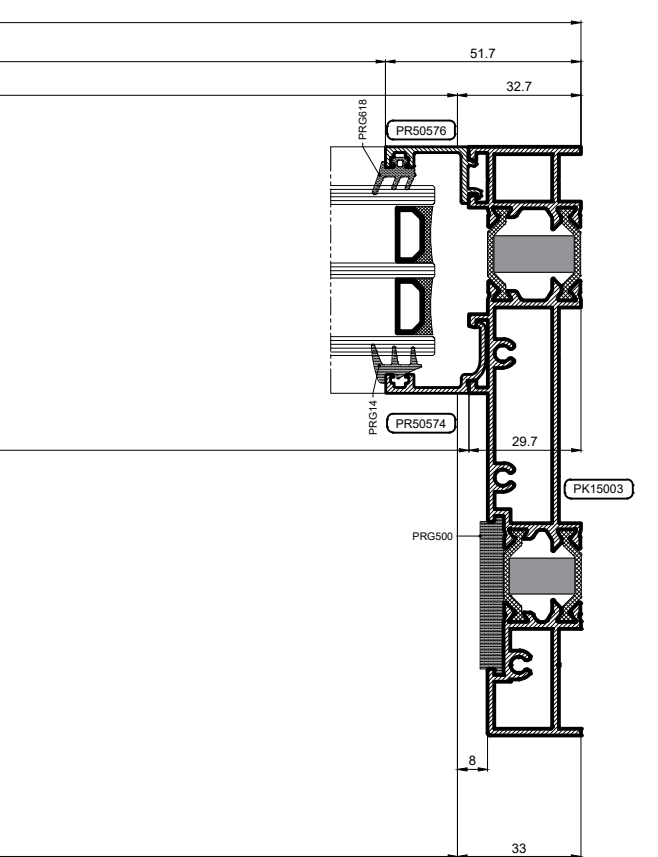
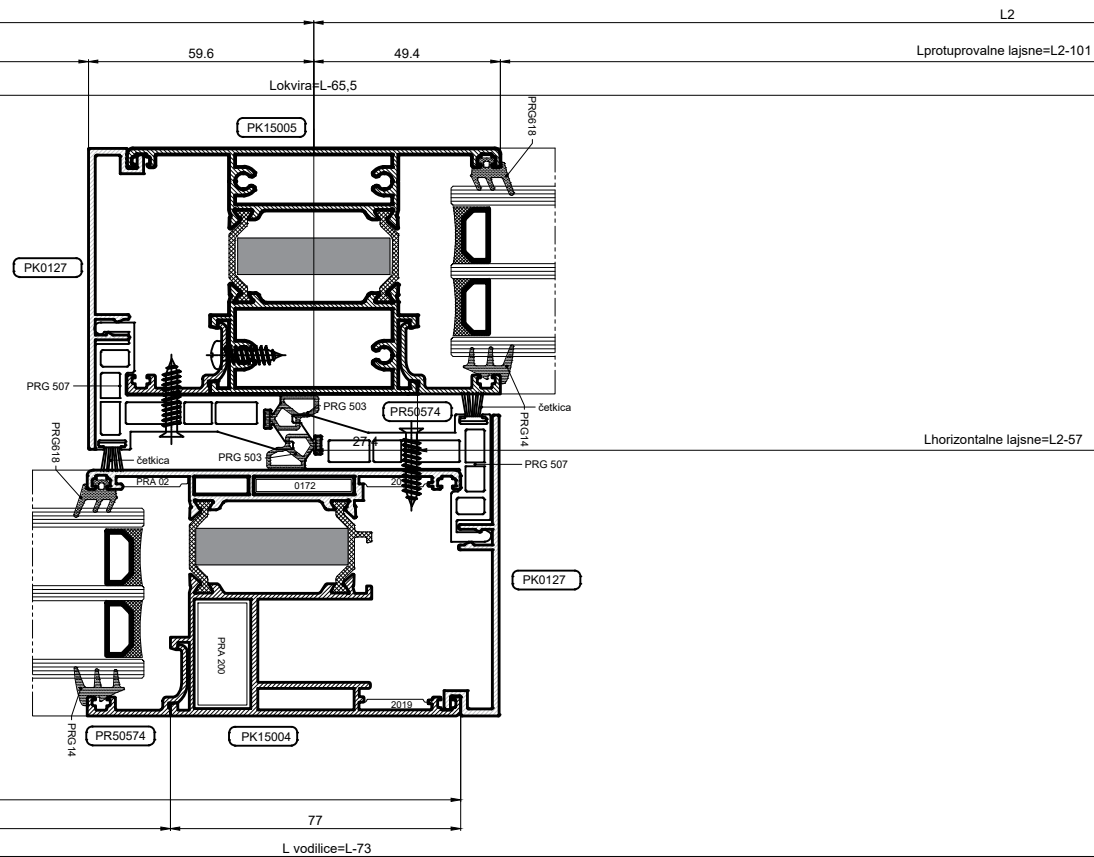
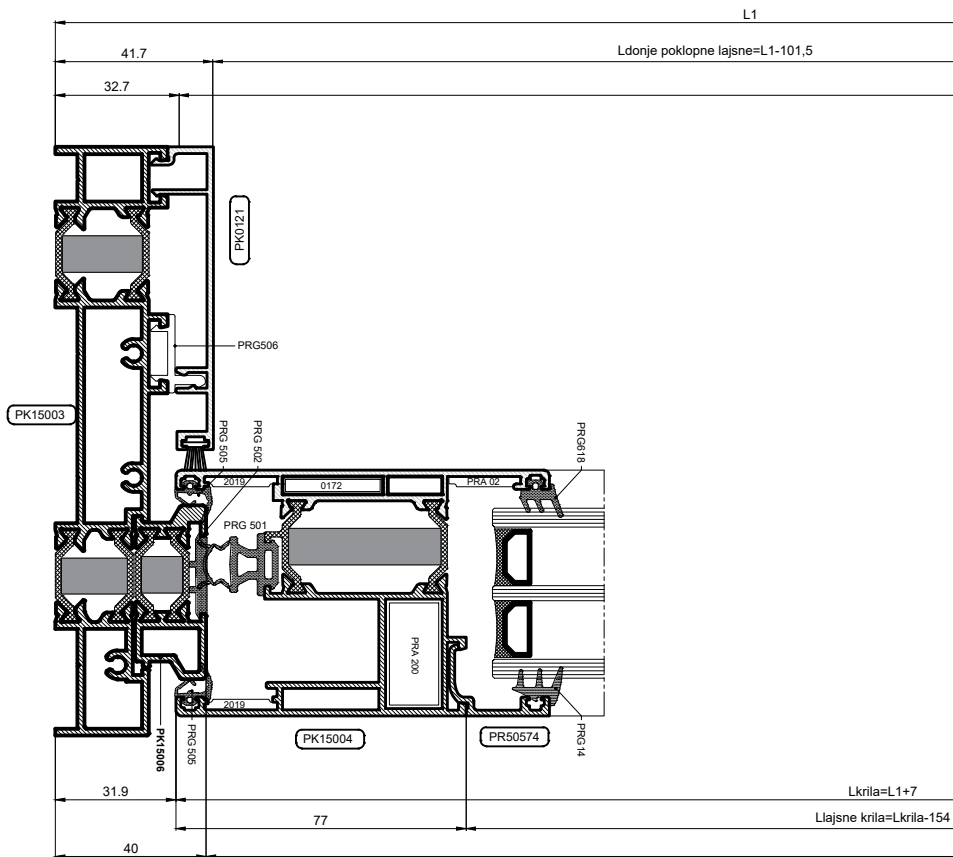
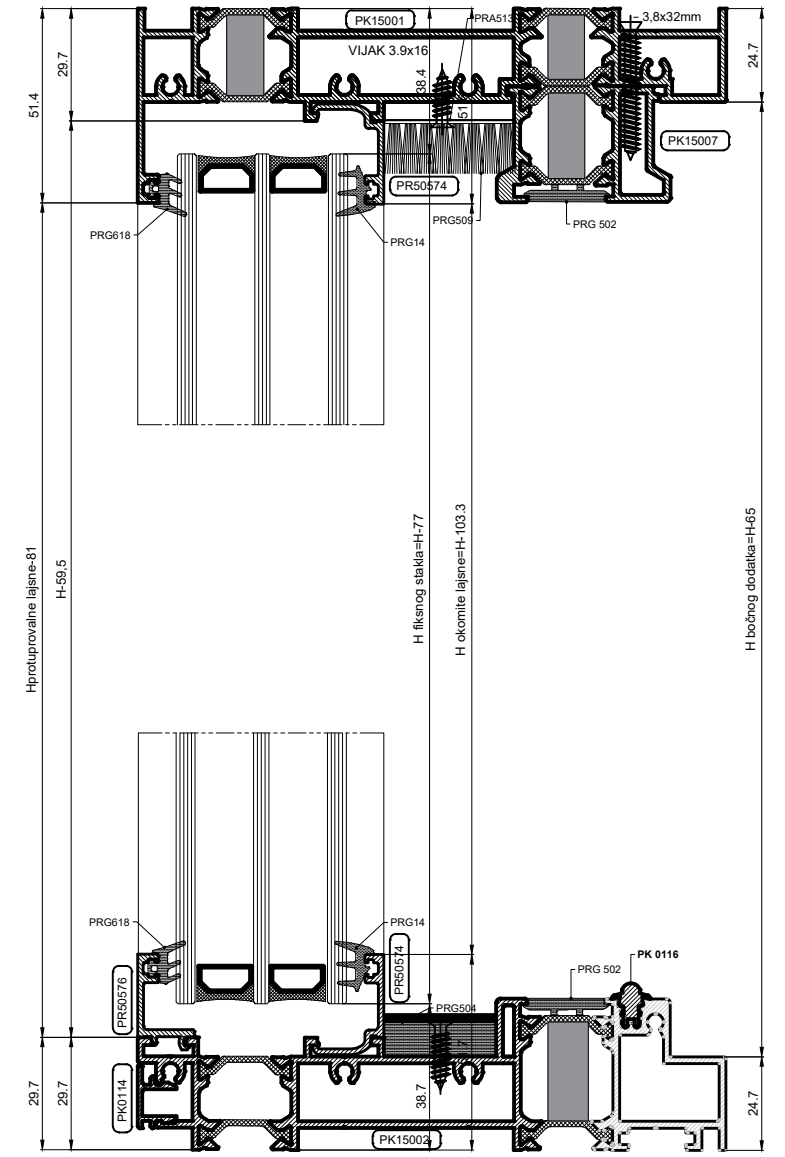
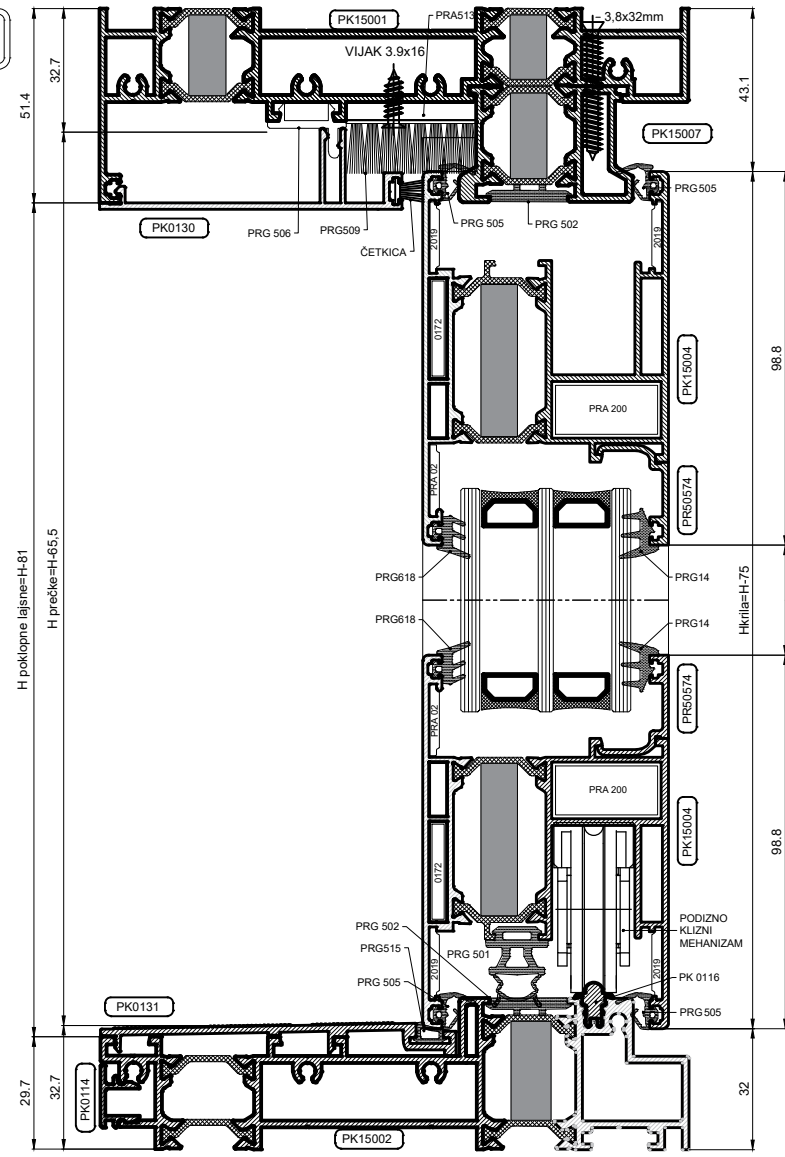
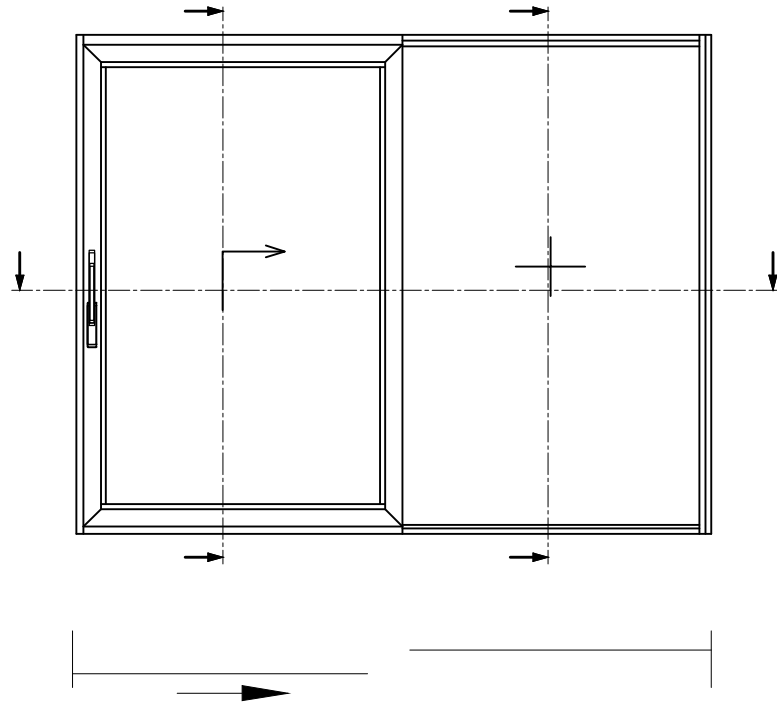
Centralni presjek na spoju dva pokretna krila



REZNE LISTE - FIKSNO + KLIZNO - OTVOR BEZ ROLETE

KOD	PROFIL	BR. KOM	REZANJE	KOD	OKOVI	BR. KOM	NOTE
PK 15003	OKOMICA OKVIRA	2	H	0172	KUTNIK PORAVNANJA KRILA	4	
PK 15001	GORNJA VODORAVNICA OKVIRA	1	L-65,5	0092	BOLCNA ZA SPAJANJE 0172	8	
PK 15002	DONJA VODORAVNICA OKVIRA	1	L-65,5	PRA 02	KUTNIK PORAVNANJA KRILA	4	
PK 15004	OKOMICA KRILA	2	Hkr=H-75	TONALE 5011	KUTNIK KRILA	4	
PK 15004	VODORAVNICA KRILA	2	Lkr=L1+7	VILM	VIJAK ZA KUTNIK 5011	8	
PK 15005	CENTRALNI "T" PROFIL	1	H-65,5	2019	KUTNIK PORAVNANJA KRILA	8	
PK 15006	BOČNI DODATAK OKVIRA	1	H-65	PRG 500	BRTVA OKVIRA	1	H
PK 15007	GORNJI DODATAK OKVIRA	1	L-65,5	PRG 501	CENTRALNA BRTVA	2	L/2 + H
PK 0114	LAJSNA DONJA	1	L-65,5	PRG 505	BRTVA KRILA	4	2L + 2H
PK 0116	VODILICA	1	L-73	PRG 502	BRTVA OKVIRA	3	2L + H
PK 0131	DONJA POKLOPNA LAJSNA (VODORAVNA)	1	L1-101,5	PRG 503	BRTVA CENTRALNOG SPOJA	2	2H
PK 0121	POKLOPNA LAJSNA (OKOMITA)	1	H-81	PRG 515	BRTVA POKLOPNE LAJSNE PK0131	1	L1
PK 0127	POKLOPNA LAJSNA NA KRILU	1	Hkr	PRG -	VANJSKA BRTVA STAKLA	6	2L + 4H
PK 0127	POKLOPNA LAJSNA NA PREČKI	1	H-59.5	PRG -	UNUTARNJA BRTVA STAKLA	6	2L + 4H
PK 0130	POKLOPNA LAJSNA (GORNJA HORIZONTALNA)	1	L1-101,5	ČETKICA	ČETKICA	4	3H + L
PR 505--	VODORAVNA LAJSNA (KRILO)	2	Lkr-154	PRG 507	PLASTIKA SREDNJA	2	Hkr
PR 505--	OKOMITA LAJSNA (KRILO)	2	Hkr-198	PRG 506	PLASTIKA ZA POKLOPNU LAJSNU	2	L+H
PR 50576	OKOMITA PROTUPROVALNA LAJSNA (FIKSNO)	1	H-81	PRG 510	GORNJI ČEP	1	-
PR 50574	OKOMITA LAJSNA (FIKSNO) ZA PRG507	1	H-59.5	PRG 511	DONJI ČEP	1	-
PR 50574	OKOMITA LAJSNA (FIKSNO)	2	H-103.2	PRG 512	SREDNJI ČEP	1	-
PR 50576	VODORAVNA PROTUPROVALNA LAJSNA (FIKSNO)	1	L2-101	PRG 504	BRTVA SPOJA(110mm)	1	-
PR 505--	VODORAVNA LAJSNA (FIKSNO)	2	L2-57	PRG 508	ČEP ZA POKLOPNU LAJSNU PK0127	1	-
PRG 506	PLASTIKA ZA POKLOPNU LAJSNU	2	1x(L2-90) + 1x(H-95)	PRG 509	ČETKICA NA SPOJU(110mm)	1	-
STAKLO FIKSNO		STAKLO KLIZNO		PRA 513	PLASTIKA ZA PRG509	1	-
(H-77,5) x (L2-75)	1	(Hkr-167,5) x (Lkr-167,5)	1	PRA 514	PVC KONDENZ	-	-

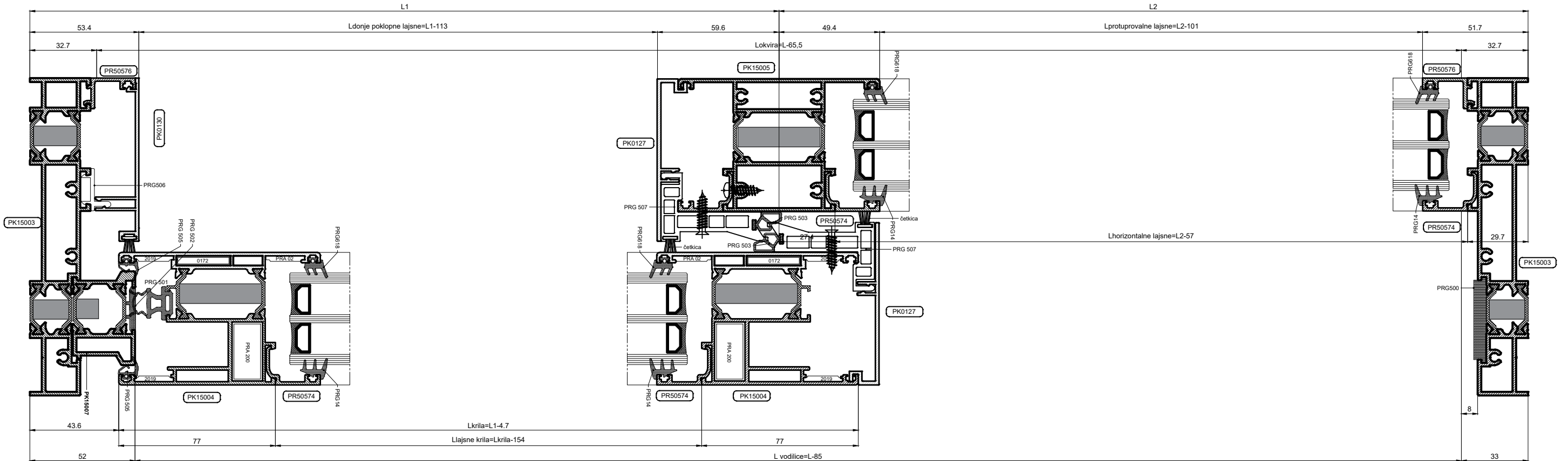
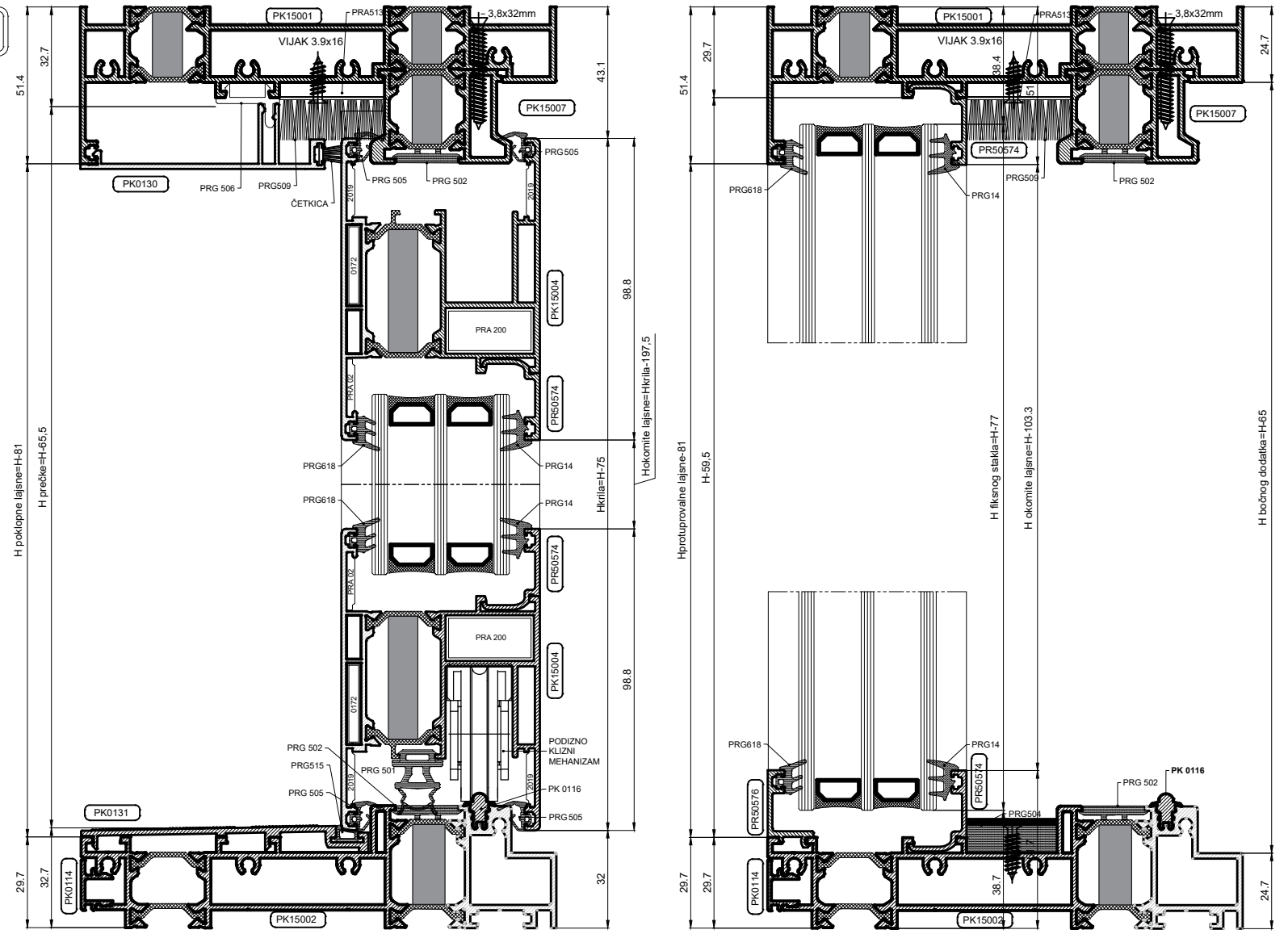
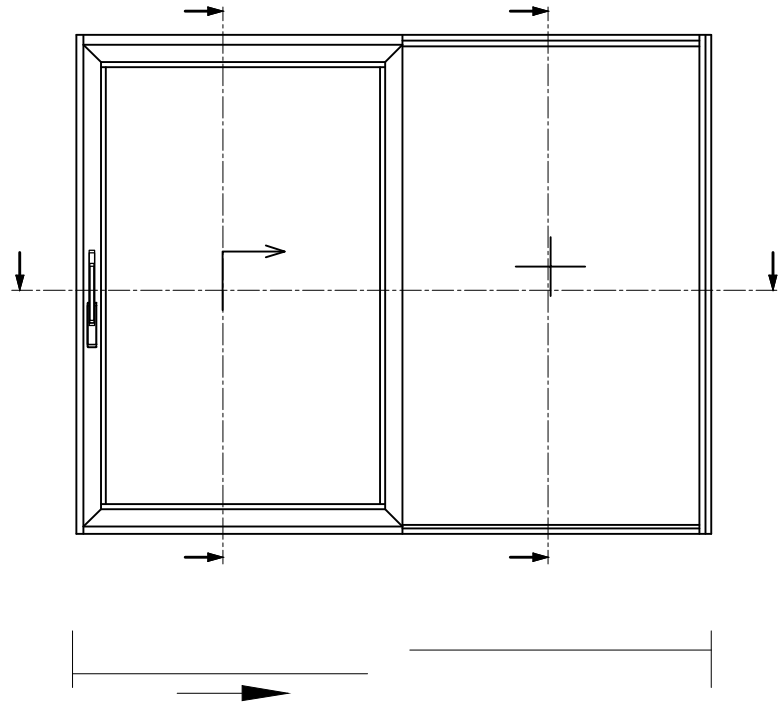
REZNE LISTE - FIKSNO + KLIZNO - OTVOR BEZ ROLETE



REZNE LISTE - FIKSNO + KLIZNO - OTVOR SA ROLETOM

KOD	PROFIL	BR. KOM	REZANJE	KOD	OKOVI	BR. KOM	NOTE
PK 15003	OKOMICA OKVIRA	2	H	0172	KUTNIK PORAVNANJA KRILA	4	
PK 15001	GORNJA VODORAVNICA OKVIRA	1	L-65,5	0092	BOLCNA ZA SPAJANJE 0172	8	
PK 15002	DONJA VODORAVNICA OKVIRA	1	L-65,5	PRA 02	KUTNIK PORAVNANJA KRILA	4	
PK 15004	OKOMICA KRILA	2	Hkr=H-75	TONALE 5011	KUTNIK KRILA	4	
PK 15004	VODORAVNICA KRILA	2	Lkr=L1-4.7	VILM	VIJAK ZA KUTNIK 5011	8	
PK 15005	CENTRALNI "T" PROFIL	1	H-65,5	2019	KUTNIK PORAVNANJA KRILA	8	
PK 15007	BOČNI DODATAK OKVIRA	1	H-65	PRG 500	BRTVA OKVIRA	1	H
PK 15007	GORNJI DODATAK OKVIRA	1	L-76.7	PRG 501	CENTRALNA BRTVA	2	L/2 + H
PK 0114	LAJSNA DONJA	1	L-65,5	PRG 505	BRTVA KRILA	4	2L + 2H
PK 0116	VODILICA	1	L-85	PRG 502	BRTVA OKVIRA	3	2L + H
PK 0131	DONJA POKLOPNA LAJSNA (VODORAVNA)	1	L1-113	PRG 503	BRTVA SPOJA	2	2H
PK0130 PR50576	POKLOPNA LAJSNA (OKOMITA)+PROTUPROV.	1	H-81	PRG -	VANJSKA BRTVA STAKLA	6	2L + 4H
PK 0127	POKLOPNA LAJSNA NA KRILU	1	Hkr	PRG -	UNUTARNJA BRTVA STAKLA	6	2L + 4H
PK 0127	POKLOPNA LAJSNA NA PREČKI	1	H-59.5	ČETKICA	ČETKICA	4	3H + L
PK 0130	POKLOPNA LAJSNA (GORNJA HORIZONTALNA)	1	L1-113	PRG 507	PLASTIKA SREDNJA	2	Hkr
PR 505--	VODORAVNA LAJSNA (KRILO)	2	Lkr-154	PRG 506	PLASTIKA ZA POKLOPNU LAJSNU	2	L+H
PR 505--	OKOMITA LAJSNA (KRILO)	2	Hkr-198	PRG 510	GORNJI ČEP	1	-
PR 50576	OKOMITA PROTUPROVALNA LAJSNA (FIKSNO)	1	H-81	PRG 511	DONJI ČEP	1	-
PR 50574	OKOMITA LAJSNA (FIKSNO) ZA PRG507	1	H-59.5	PRG 512	SREDNJI ČEP	1	-
PR 505--	OKOMITA LAJSNA (FIKSNO)	2	H-103.2	PRG 504	BRTVA SPOJA(110mm)	1	-
PR 50576	VODORAVNA PROTUPROVALNA LAJSNA (FIKSNO)	1	L2-101	PRG 508	ČEP ZA POKLOPNU LAJSNU PK0127	1	-
PR 505--	VODORAVNA LAJSNA (FIKSNO)	2	L2-57	PRG 509	ČETKICA NA SPOJU(110mm)	1	-
PRG 506	PLASTIKA ZA POKLOPNU LAJSNU	3	2x(L1-90) + 1x(H-95)	PRA 513	PLASTIKA ZA PRG509	1	-
STAKLO FIKSNO		STAKLO KLIZNO		PRA 514	PVC KONDENZ	-	-
(H-77,5) x (L2-75)	1	(Hkr-167.5) x (Lkr-167.5)	1				

REZNE LISTE - FIKSNO + KLIZNO - OTVOR SA ROLETOM



REZNE LISTE - FIKSNO + DVA KLIZNA

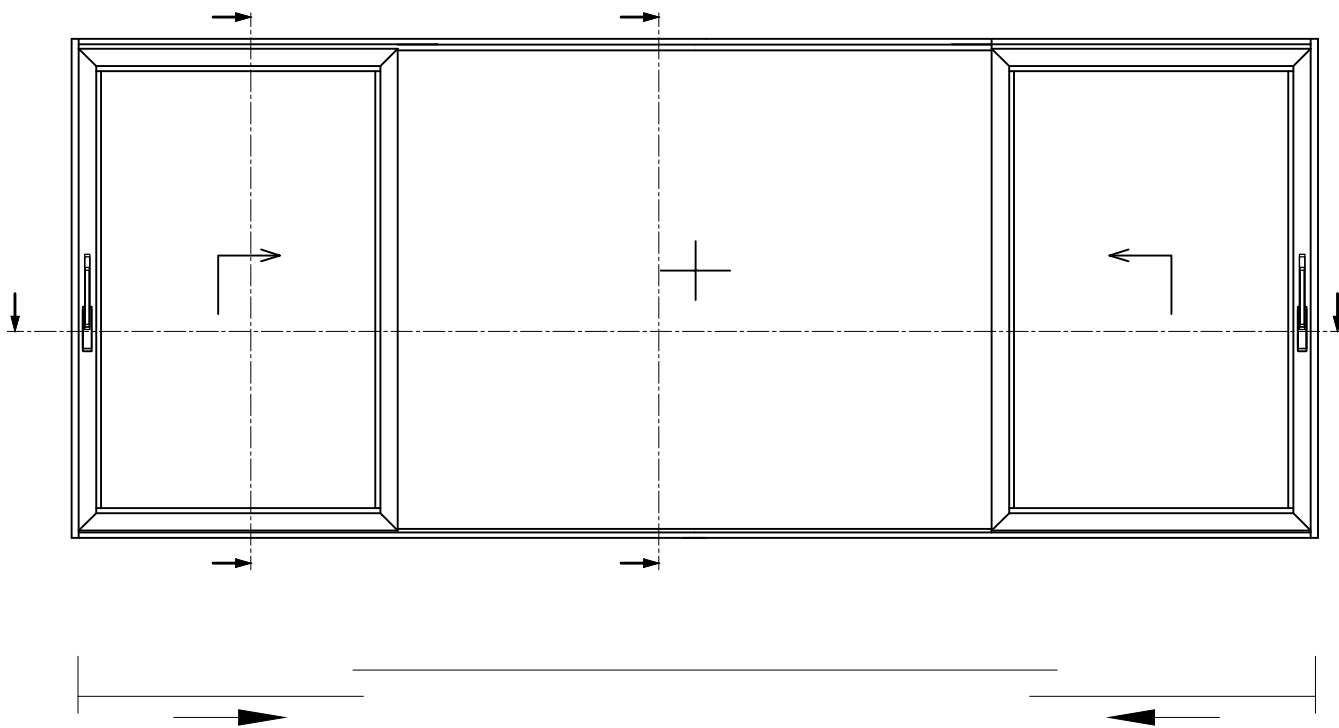
KOD	PROFIL	BR. KOM	REZANJE
PK 15003	OKOMICA OKVIRA	2	H
PK 15001	GORNJA VODORAVNICA OKVIRA	1	L-65,5
PK 15002	DONJA VODORAVNICA OKVIRA	1	L-65,5
PK 15004	OKOMICA KRILA	4	Hkr=H-75
PK 15004	VODORAVNICA KRILA	4	Lkr=L1+7
PK 15005	CENTRALNI "T" PROFIL	2	H-65,5
PK 15006	BOČNI DODATAK OKVIRA	2	H-65
PK 15007	GORNJI DODATAK OKVIRA	1	L-80
PK 0114	LAJSNA DONJA	1	L-65,5
PK 0116	VODILICA	1	L-80
PK 0131	DONJA POKLOPNA LAJSNA (VODORAVNA)	2	L1-101,5
PK 0121	POKLOPNA LAJSNA (OKOMITA)	2	H-81
PK 0127	POKLOPNA LAJSNA NA KRILU	2	Hkr
PK 0127	POKLOPNA LAJSNA NA PREČKI	2	H-59.5
PK 0130	POKLOPNA LAJSNA (GORNJA HORIZONTALNA)	2	L1-101,5
PR 50574	VODORAVNA LAJSNA (KRILO)	4	Lkr-154
PR 50574	OKOMITA LAJSNA (KRILO)	4	Hkr-198
PR 50574	OKOMITA LAJSNA (FIKSNO)	4	H-59.5
PR 50576	VODORAVNA PROTUPROVALNA LAJSNA (FIKSNO)	1	L3-99
PR 50574	VODORAVNA LAJSNA (FIKSNO)	2	L3-99
PRG 507	PLASTIKA SREDNJA	4	2x(H-59.5) 2xHkr
PRG 506	PLASTIKA ZA POKLOPNU LAJSNU	4	2x(L1-90) + 2x(H-95)

KOD	OKOVI	BR. KOM	NOTE
0172	KUTNIK PORAVNANJA KRILA	8	
PRA 02	KUTNIK PORAVNANJA KRILA	8	
PRA 200 ILI TONALE 5011	KUTNIK KRILA	8	
2019	KUTNIK PORAVNANJA KRILA	16	

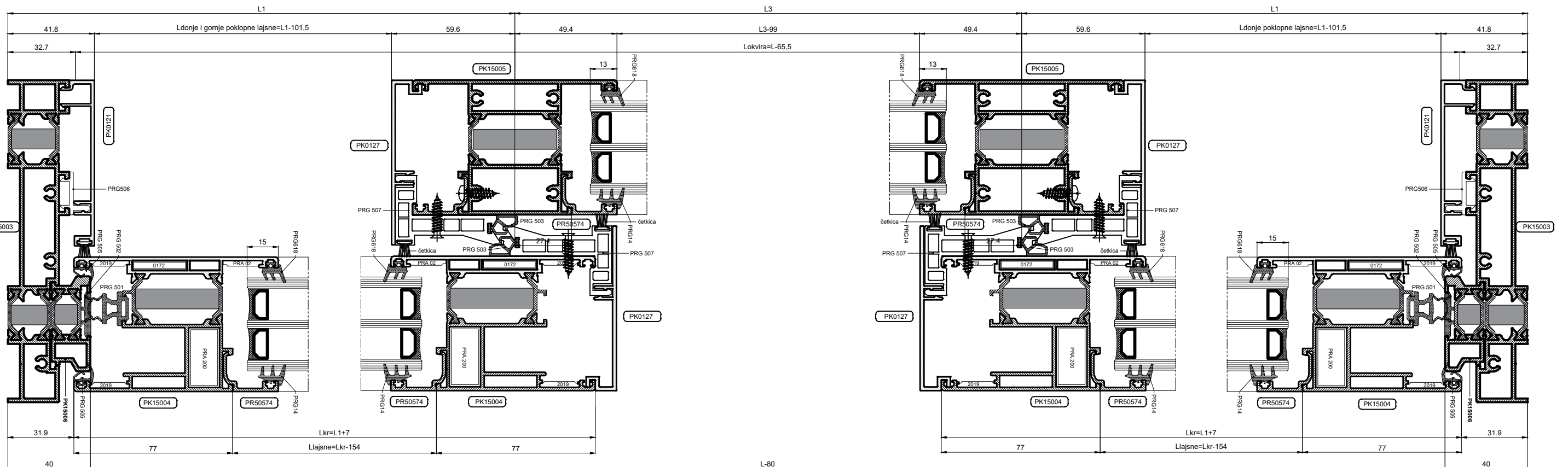
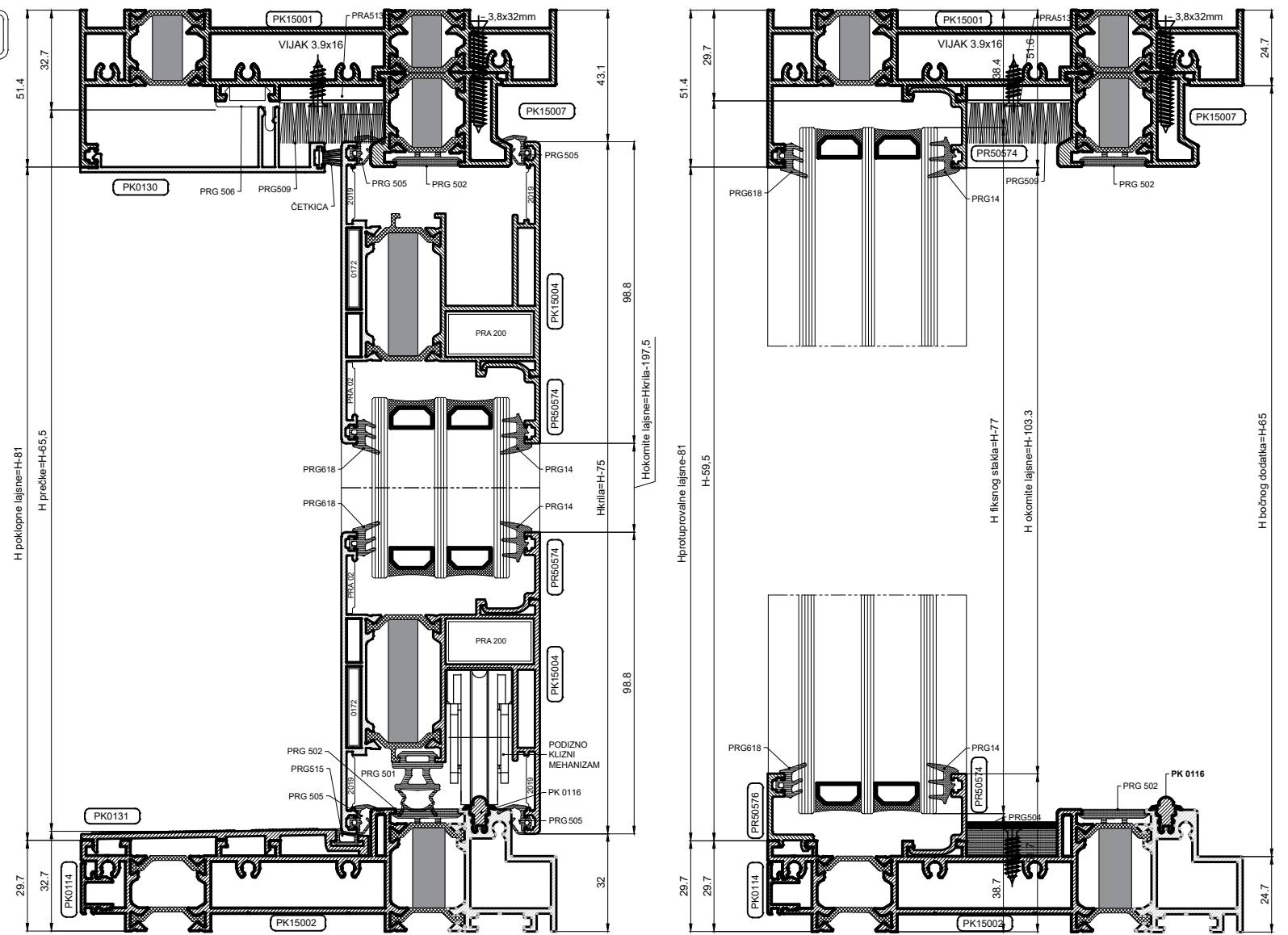
KOD	BRTVE/ČEPOVI	BR. KOM	NOTE
PRG 501	CENTRALNA BRTVA	3	L+2H
PRG 505	BRTVA KRILA	7	3L+4H
PRG 502	BRTVA OKVIRA	4	1.5L+2H
PRG 503	BRTVA SPOJA	4	4H
PRG 515	BRTVA POKLOPNE LAJSNE	1	L3
PRG -	VANJSKA BRTVA STAKLA	8	2L+6H
PRG -	UNUTARNJA BRTVA STAKLA	8	2L+6H
ČETKICA	ČETKICA	8	1.5L+6H
PRG 507	PLASTIKA SREDNJA	4	4H
PRG 506	PLASTIKA ZA POKLOPNU LAJSNU	4	1.5L+2H
PRG 510	GORNJI ČEP	1	-
PRG 511	DONJI ČEP	1	-
PRG 512	SREDNJI ČEP	2	-
PRG 504	BRTVA SPOJA(110mm)	2	-
PRG 508	ČEP ZA POKLOPNU LAJSNU PK0127	1	-
PRG 509	ČETKICA NA SPOJU(110mm)	2	-

STAKLO FIKSNO		STAKLO KLIZNO	
(H-77,5) x (L3-73)	1	(Hkr-167.5) x (Lkr-167.5)	2

REZNE LISTE - FIKSNO + DVA KLIZNA



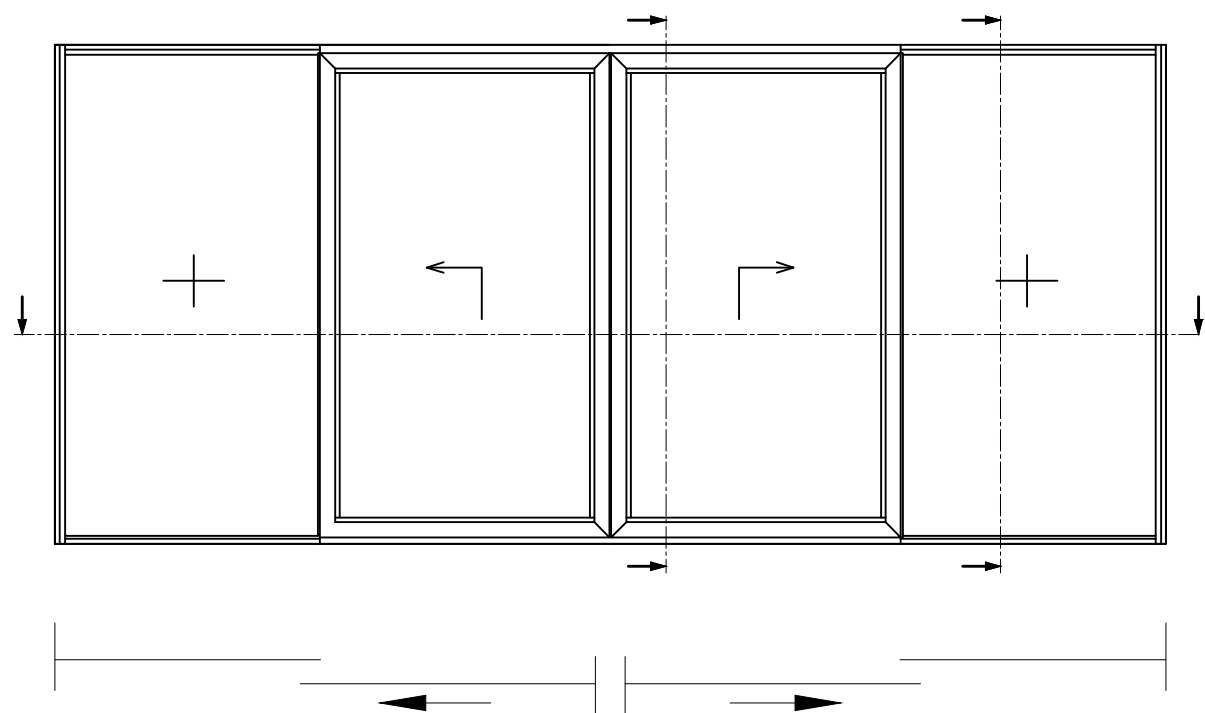
$L1=(L/4)+62.5$
 $L=2*L1+L3$



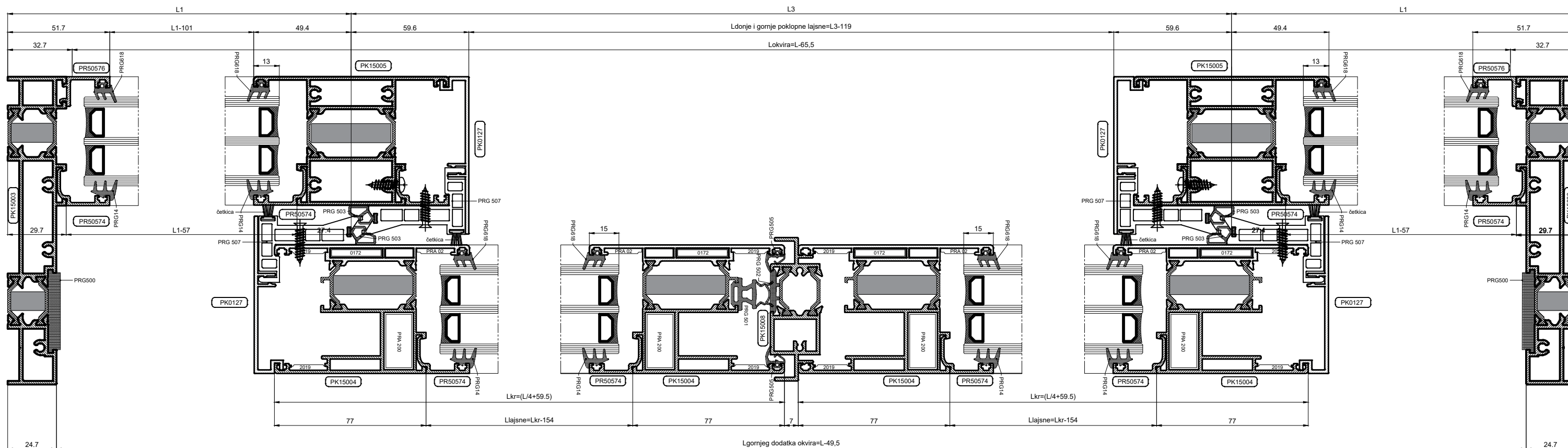
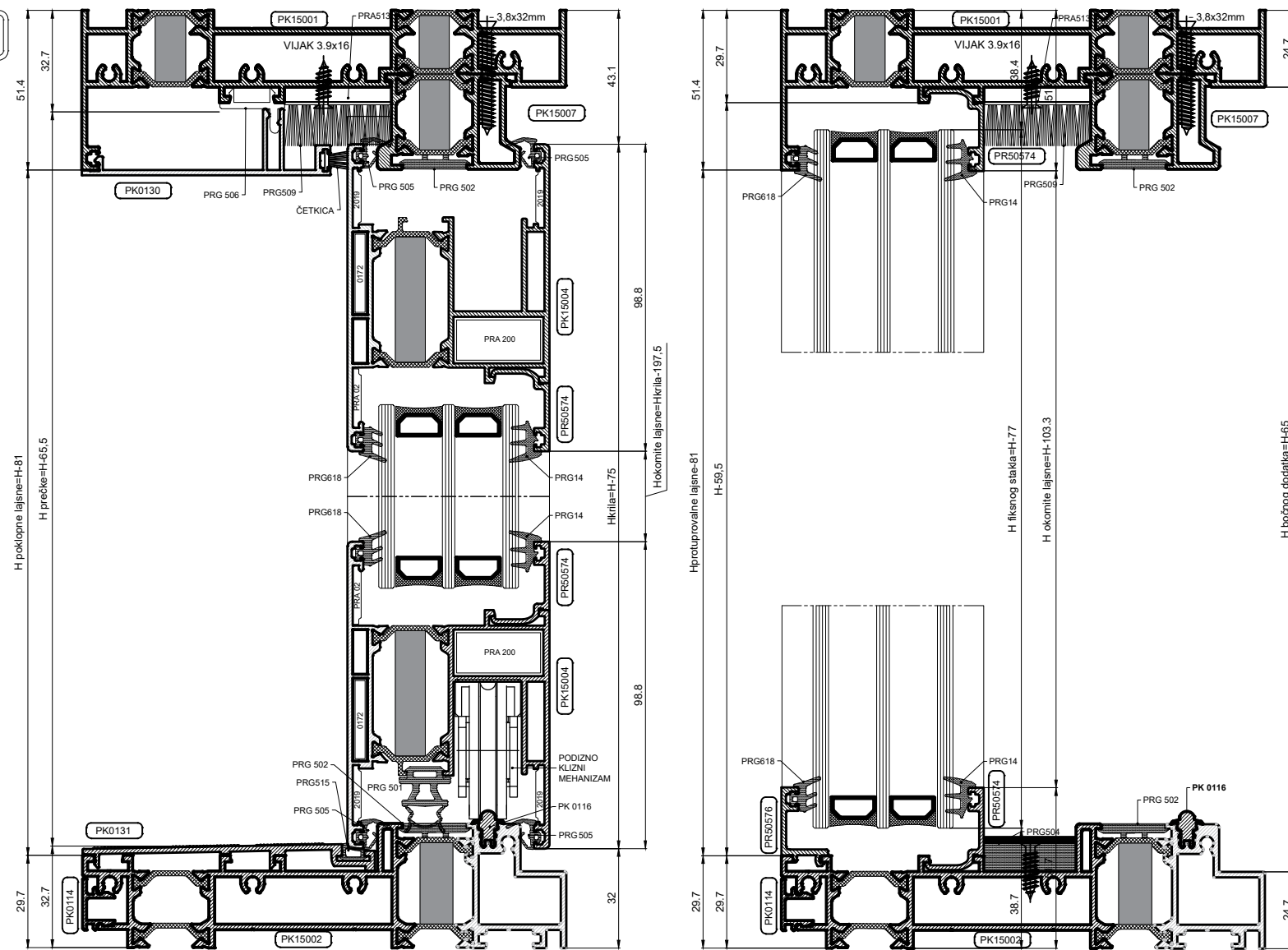
REZNE LISTE - FIKSNO+KLIZNO+KLIZNO+FIKSNO

KOD	PROFIL	BR. KOM	REZANJE	KOD	OKOVI	BR. KOM	NOTE
PK 15003	OKOMICA OKVIRA	2	H	0172	KUTNIK PORAVNANJA KRILA	8	
PK 15001	GORNJA VODORAVNICA OKVIRA	1	L-65,5	0092	BOLCNA ZA SPAJANJE 0172	16	
PK 15002	DONJA VODORAVNICA OKVIRA	1	L-65,5	PRA 02	KUTNIK PORAVNANJA KRILA	8	
PK 15004	OKOMICA KRILA	4	Hkr=H-75	TONALE 5011	KUTNIK KRILA	8	
PK 15004	VODORAVNICA KRILA	4	Lkr=L/4+59.5	VILM	VIJAK ZA KUTNIK 5011	16	
PK 15005	CENTRALNI "T" PROFIL	2	H-65,5	2019	KUTNIK PORAVNANJA KRILA	16	
PK 15007	GORNJI DODATAK OKVIRA	1	L-49.5	PRG 500	BRTVA OKVIRA	2	H
PK 15008	CENTRALNI PROFIL	1	H-75	PRG 501	CENTRALNA BRTVA	1	L/2+H
PK 0114	LAJSNA DONJA	1	L-65,5	PRG 505	BRTVA KRILA	4	2L + 2H
PK 0116	VODILICA	1	L-65,5	PRG 502	BRTVA OKVIRA	3	2L+H
PK 0131	DONJA POKLOPNA LAJSNA (VODORAVNA)	1	L3-119	PRG 503	BRTVA SPOJA	4	4H
PK 0127	POKLOPNA LAJSNA NA KRILU	2	Hkr	PRG 515	BRTVA DONJE LAJSNE	1	L3
PK 0127	POKLOPNA LAJSNA NA PREČKI	2	H-59.5	PRG -	VANJSKA BRTVA STAKLA	10	2L + 8H
PK 0130	POKLOPNA LAJSNA (GORNJA HORIZONTALNA)	1	L3-119	PRG -	UNUTARNJA BRTVA STAKLA	10	2L + 8H
PR 505--	VODORAVNA LAJSNA (KRILO)	4	Lkr-154	ČETKICA	ČETKICA	5	4H + L
PR 505--	OKOMITA LAJSNA (KRILO)	4	Hkr-198	PRG 507	PLASTIKA SREDNJA	4	Hkr
PR 50576	OKOMITA PROTUPROVALNA LAJSNA (FIKSNO)	2	H-81	PRG 510	GORNJI ČEP	1	-
PR 50574	OKOMITA LAJSNA (FIKSNO) ZA PRG507	2	H-59.5	PRG 511	DONJI ČEP	1	-
PR 50574	OKOMITA LAJSNA (FIKSNO)	4	H-103.3	PRG 512	SREDNJI ČEP	2	-
PR 50576	VODORAVNA PROTUPROVALNA LAJSNA (FIKSNO)	2	L1-101	PRG 504	BRTVENI BLOK(110mm)	2	-
PR 505--	VODORAVNA LAJSNA (FIKSNO)	4	L1-57	PRG 508	ČEP ZA POKLOPNU LAJSNU PK0127	2	-
PRG 506	PLASTIKA ZA POKLOPNU LAJSNU	1	L3-119	PRG 509	ČETKICA NA SPOJU(110mm)	2	-
				PRA 513	PLASTIKA ZA PRG 509	2	-
				PRA 514	PVC KONDEZ	-	
STAKLO FIKSNO		STAKLO KLIZNO					
(H-77,5) x (L1-75)	2	(Hkr-167.5) x (Lkr-167.5)	2				

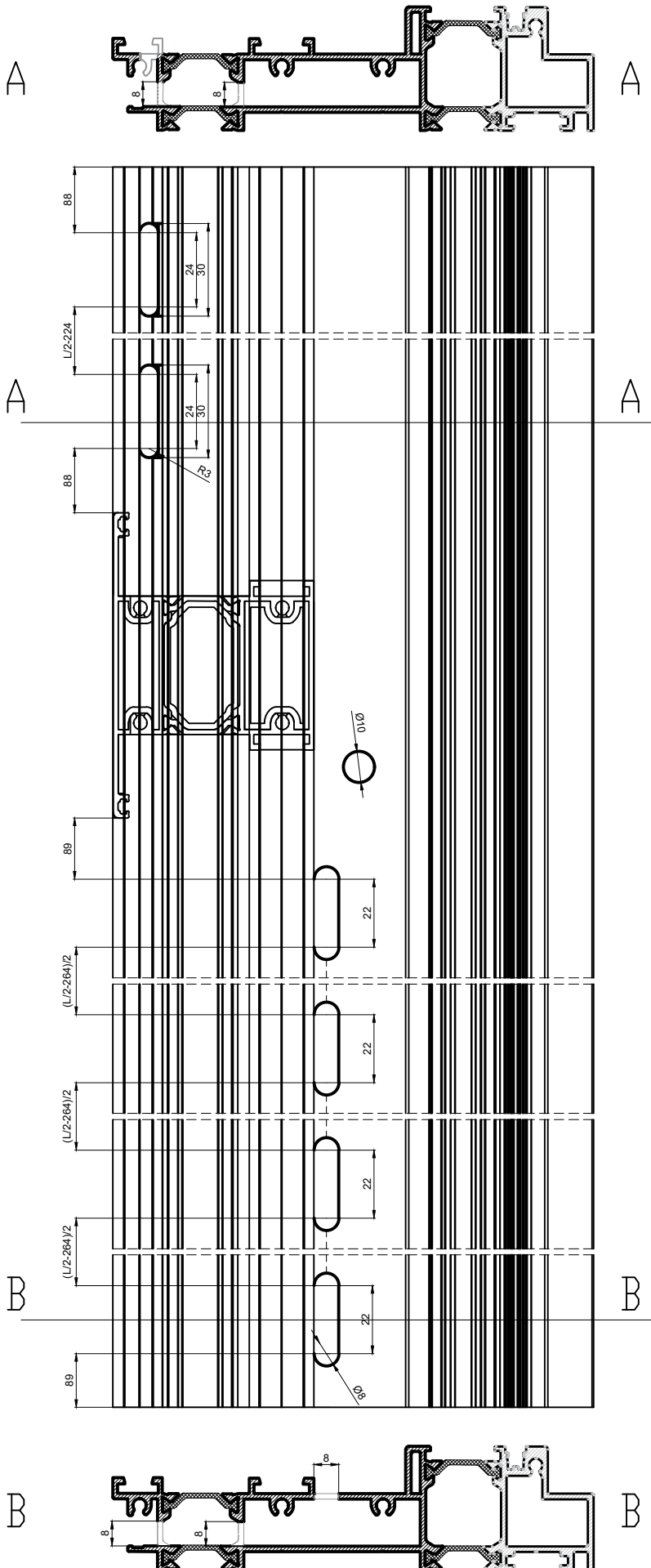
REZNE LISTE - FIKSNO+KLIZNO+KLIZNO+FIKSNO



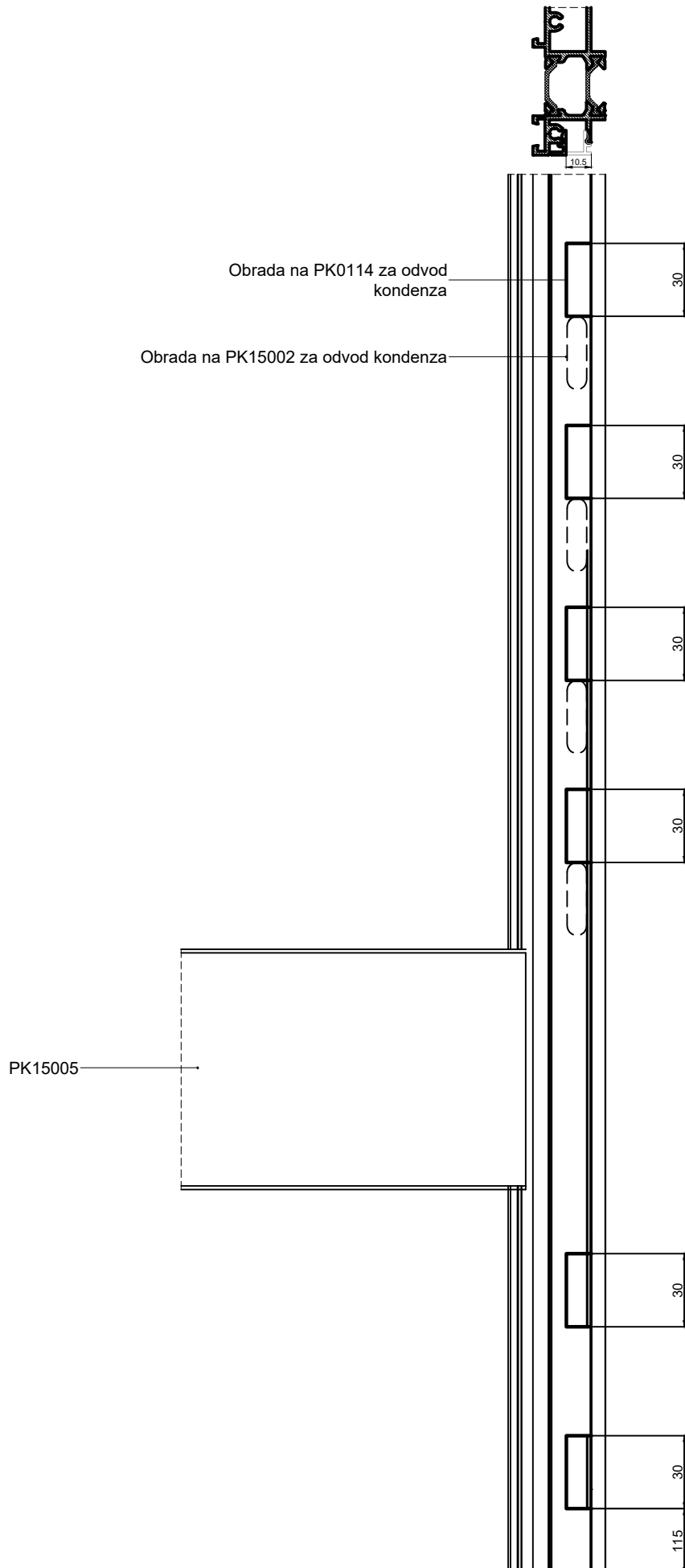
$L1 = (L/4) - 24.5$
 $L3 = (L/2) + 49$
 $2 * L1 + L3 = L$



Obrada na profilu PK15002 za odvod kondenza

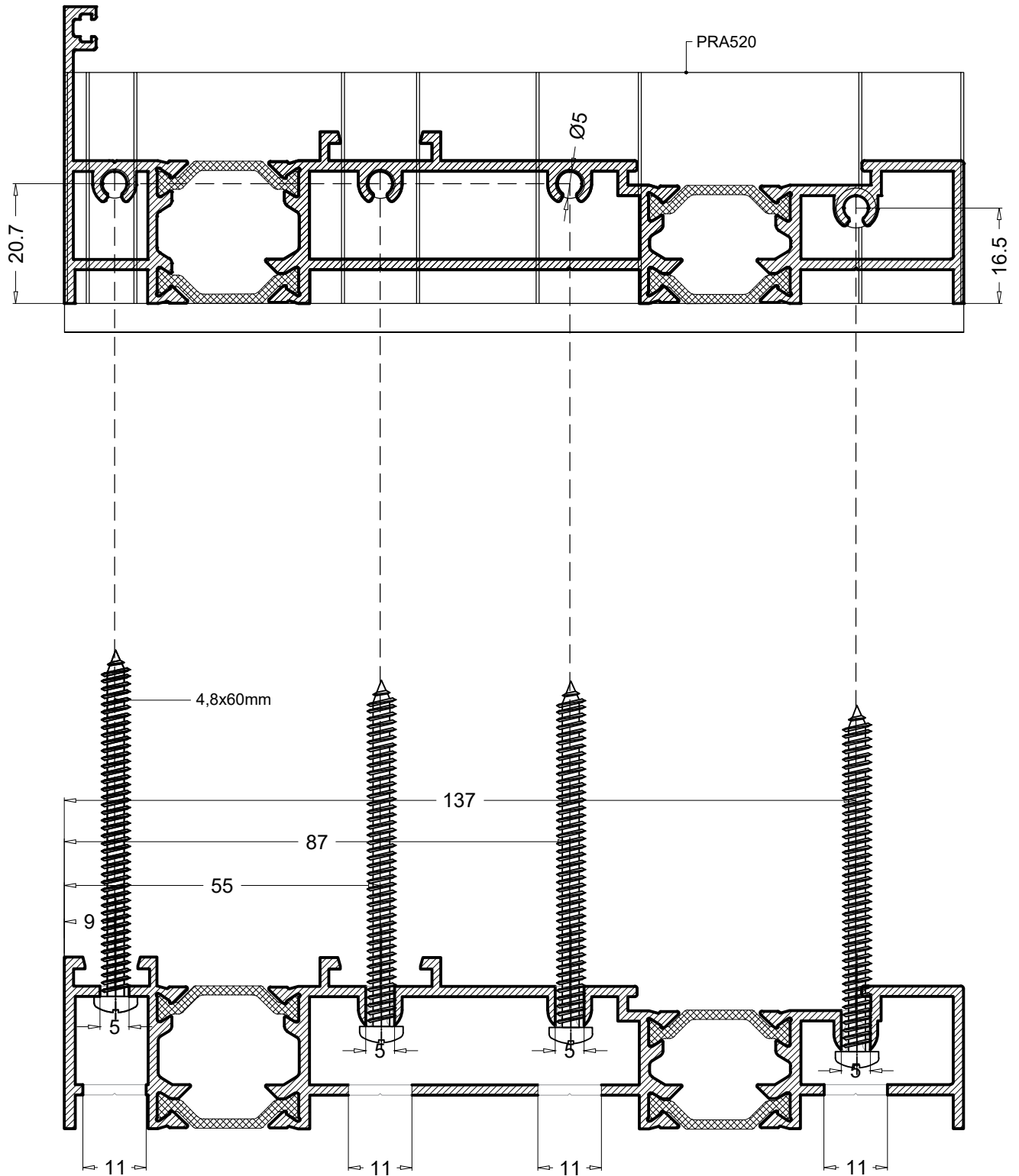
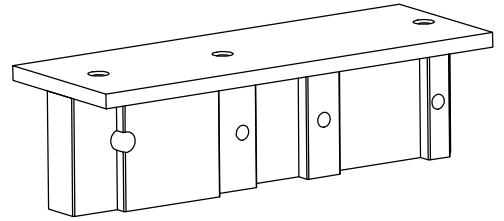


Obrada profila PK0114 za odvod kondenza

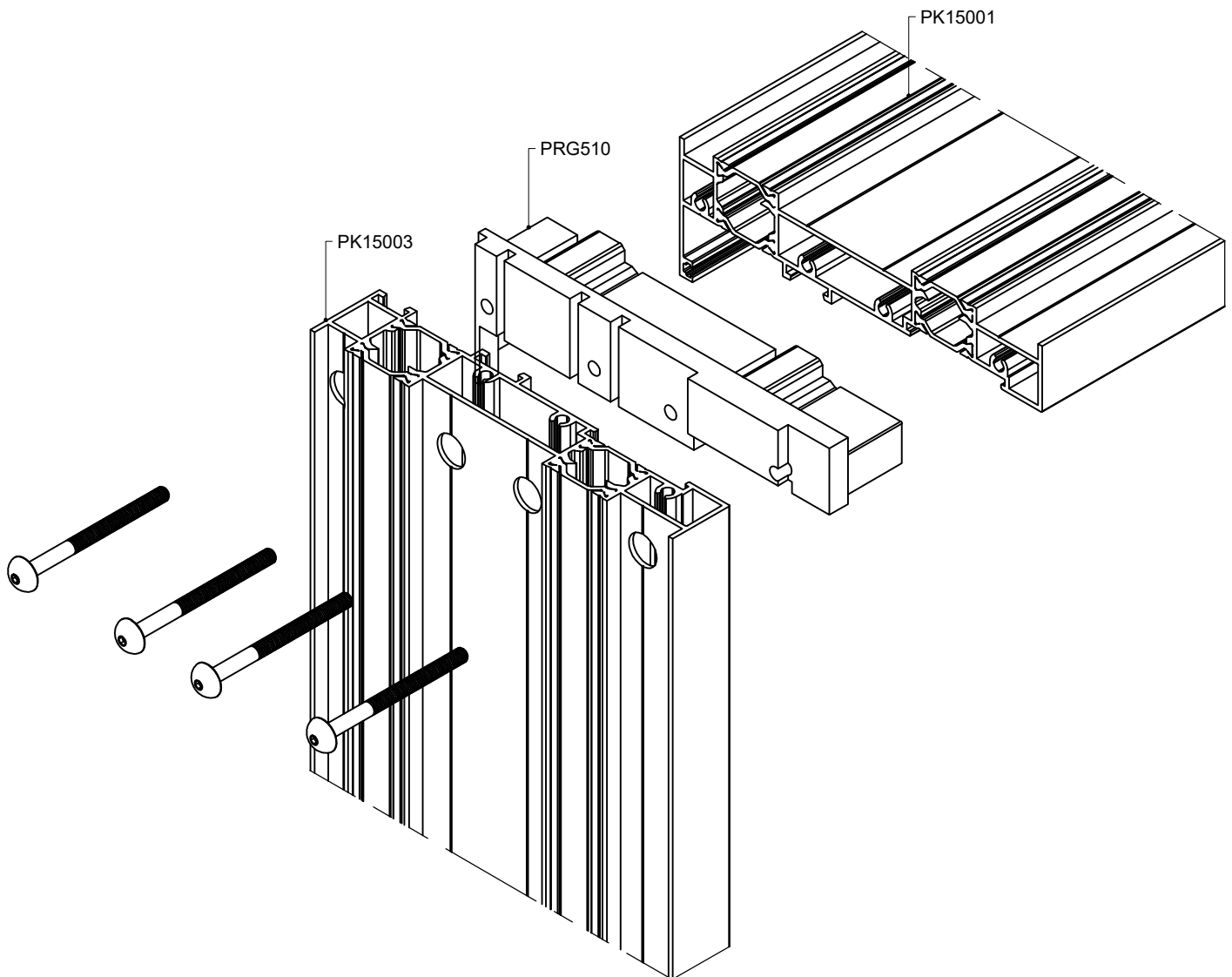


Obrada na profilu PK15003 za spajanje gornjeg okvira PK15001

Gornji sklop

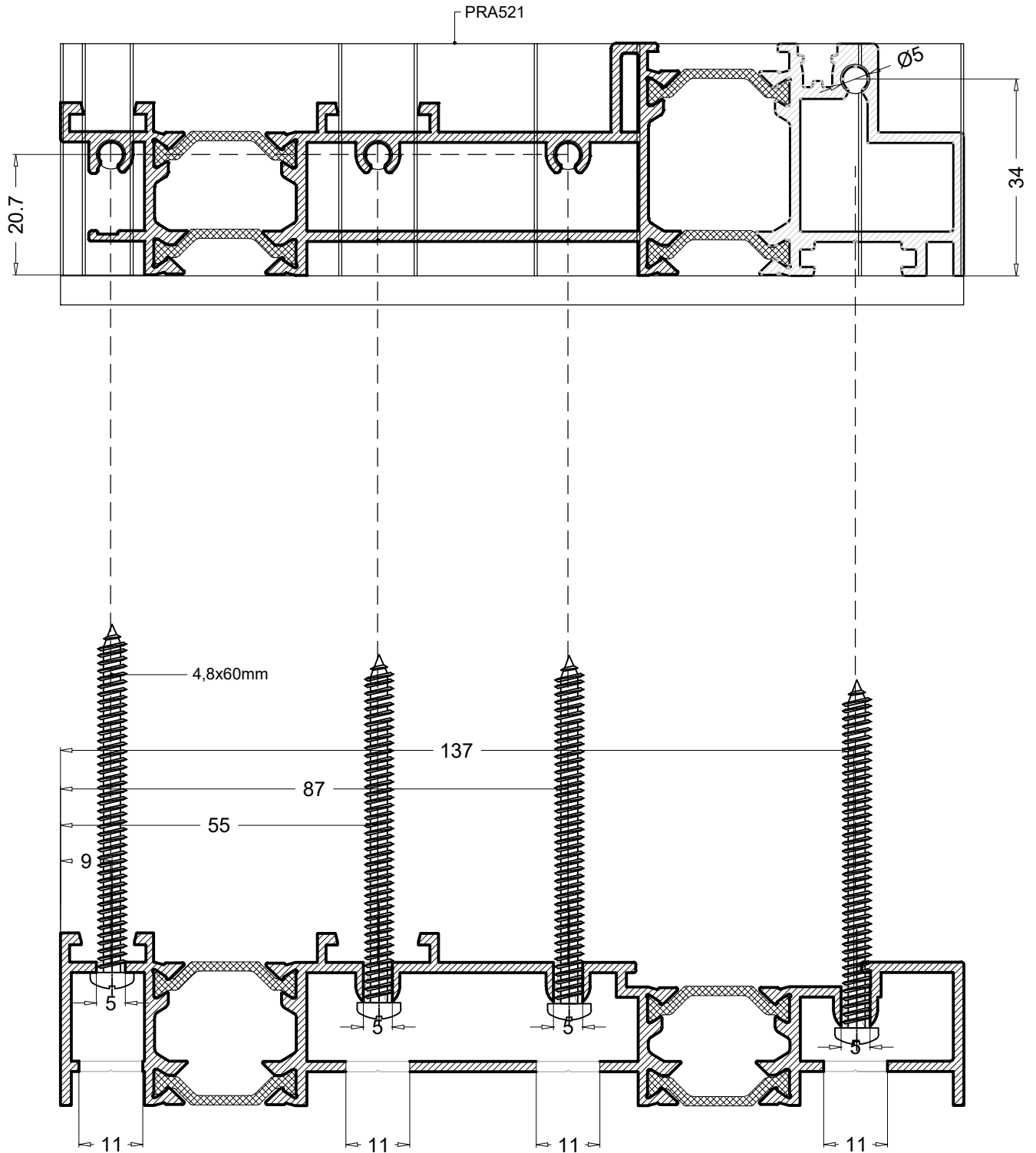
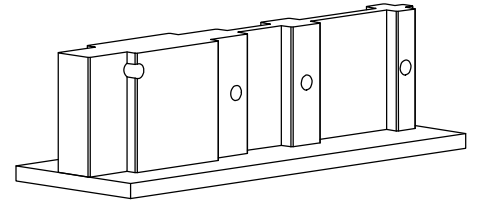


Spajanje vertikalnice i gornjeg horizontalnog okvira čepovima PRG510

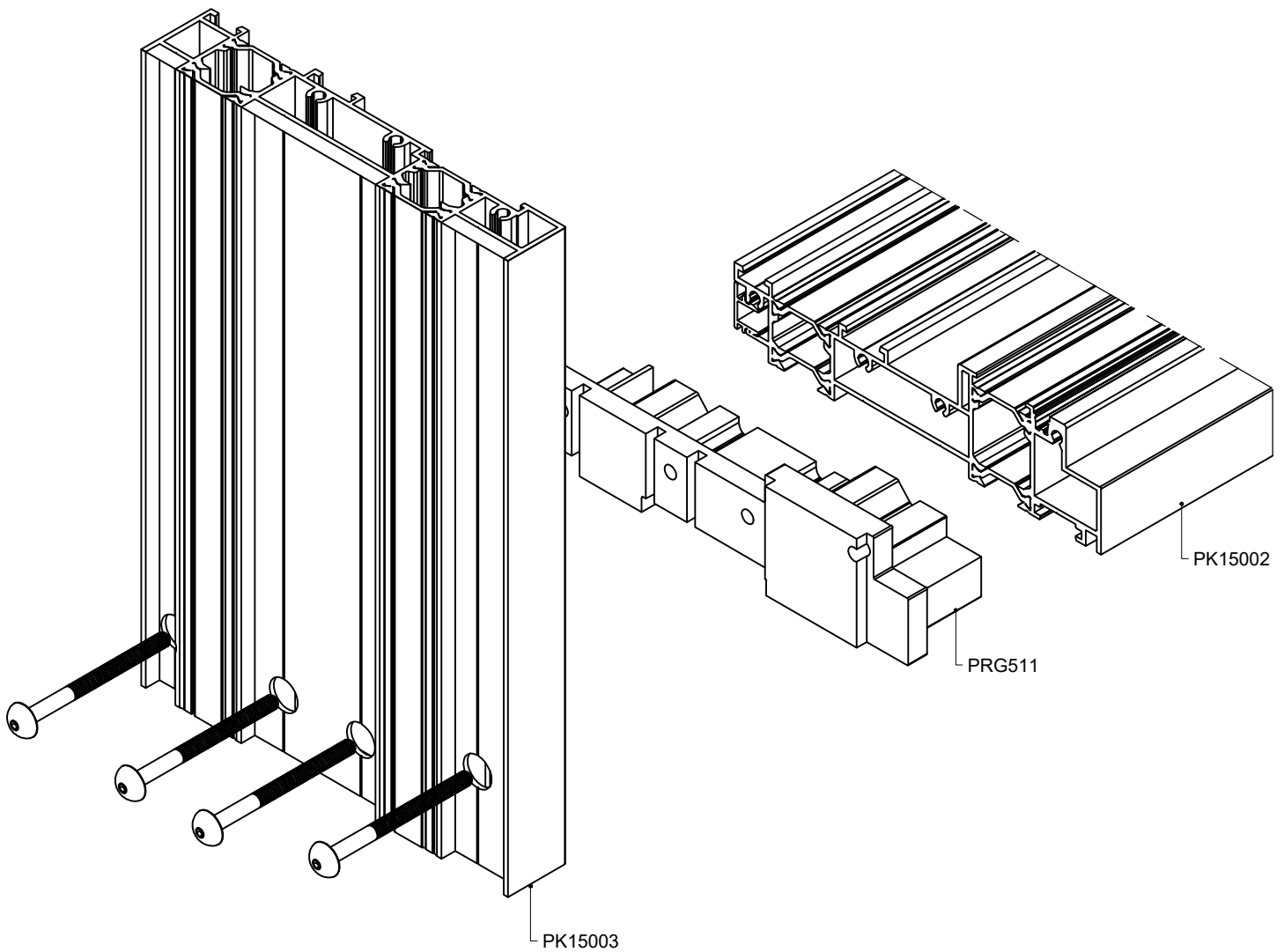


Obrada na profilu PK15003 za spajanje donjeg okvira PK15002

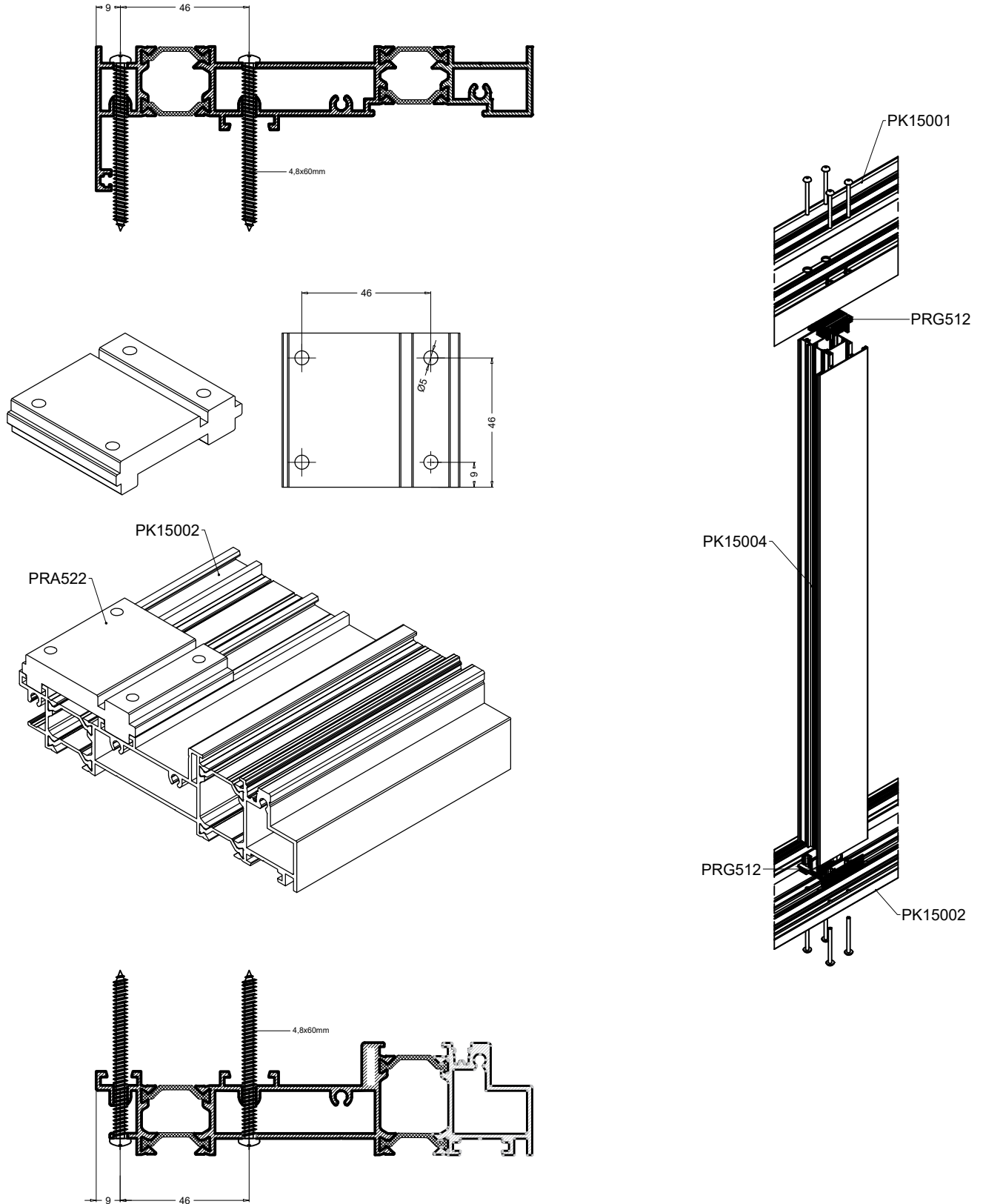
Donji sklop



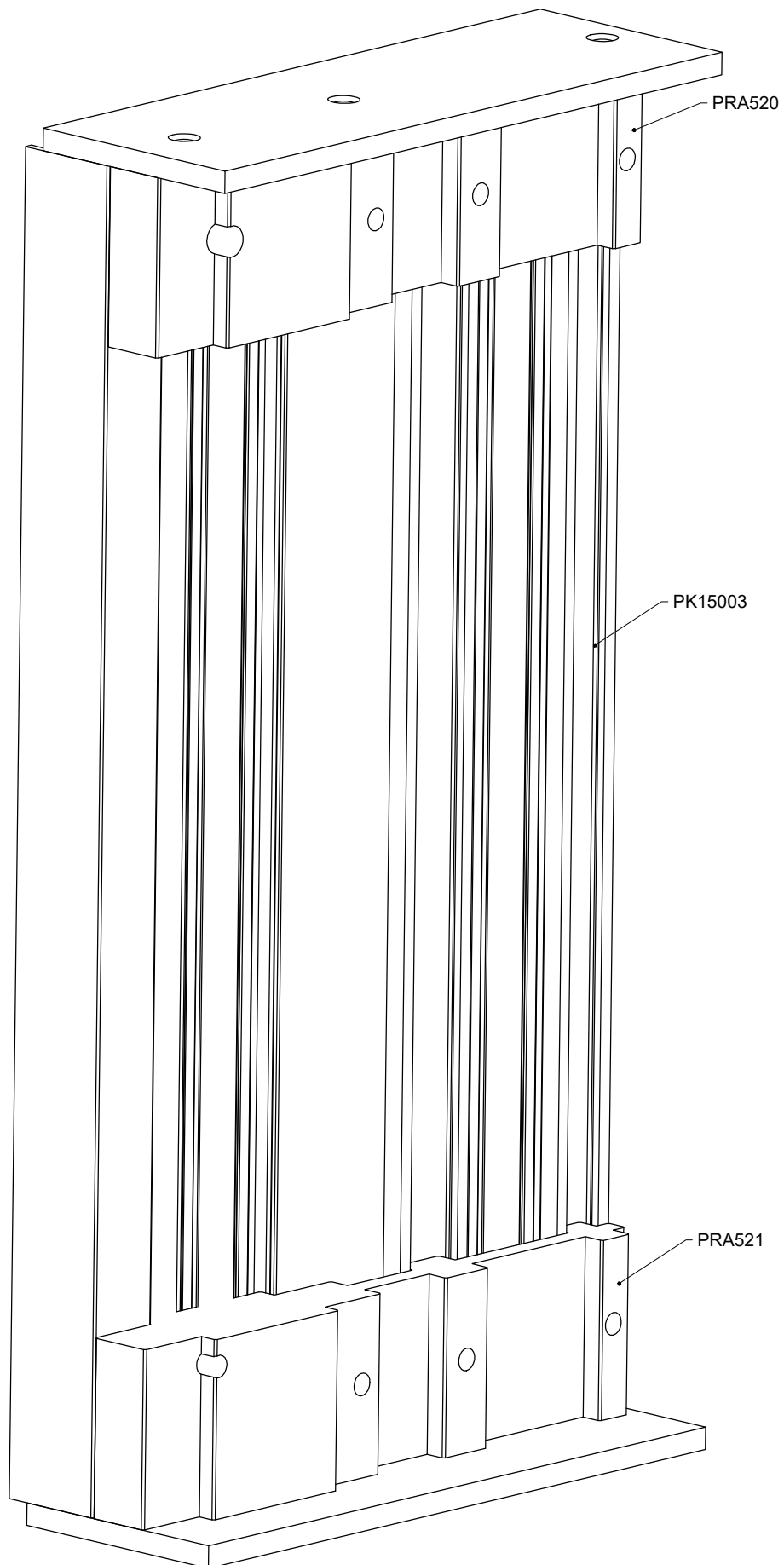
Spajanje vertikalnice i donjeg horizontalnog okvira čepovima PRG511



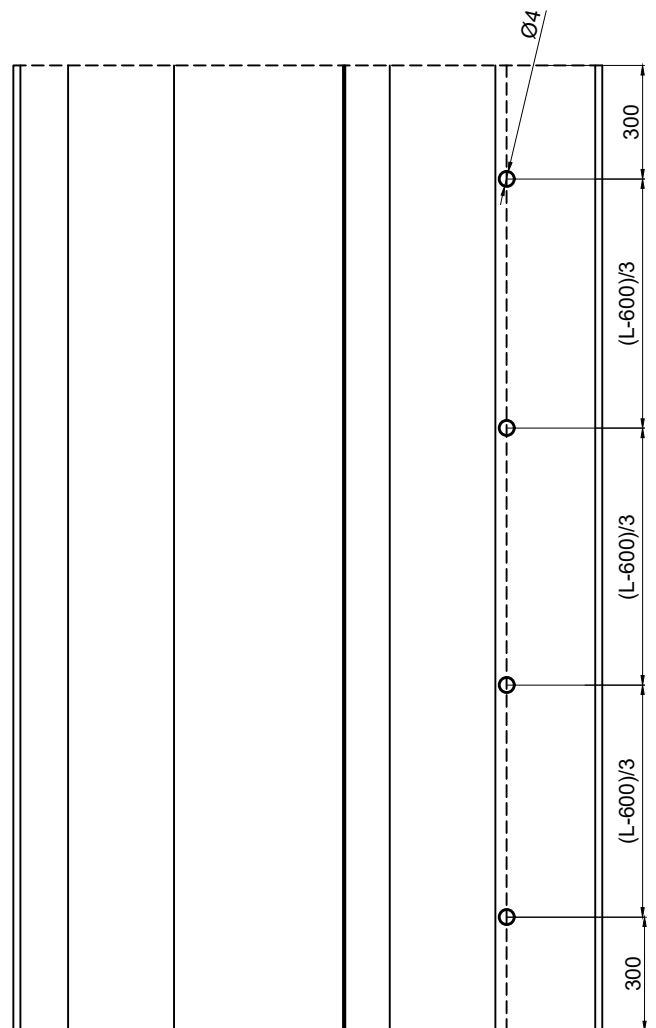
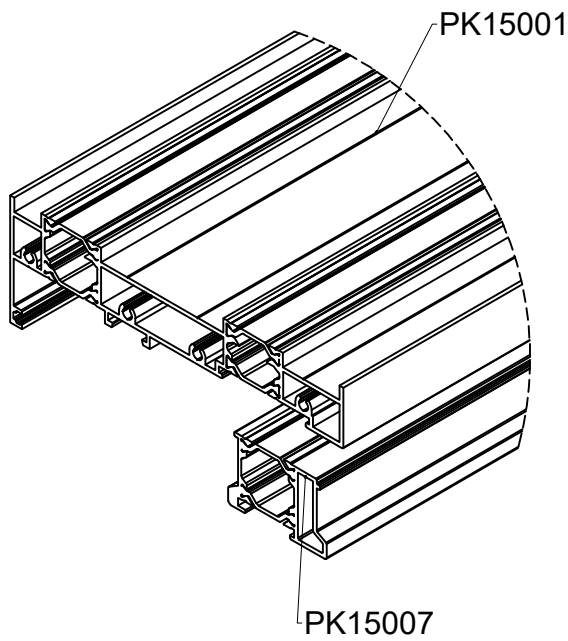
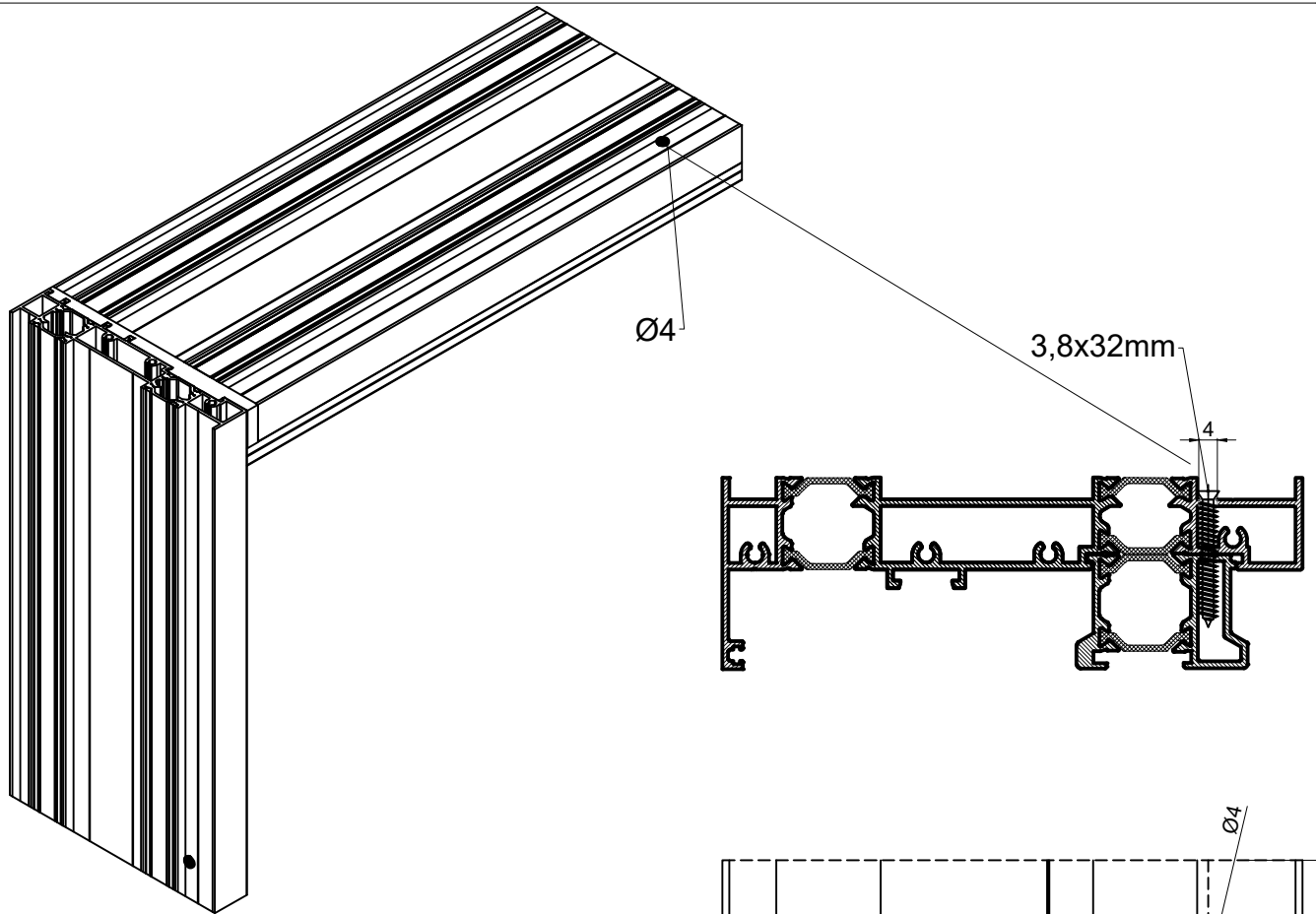
Obrada profila PK15001 i PK15002 kroz kalup za spajanje sa prečkom PK15005



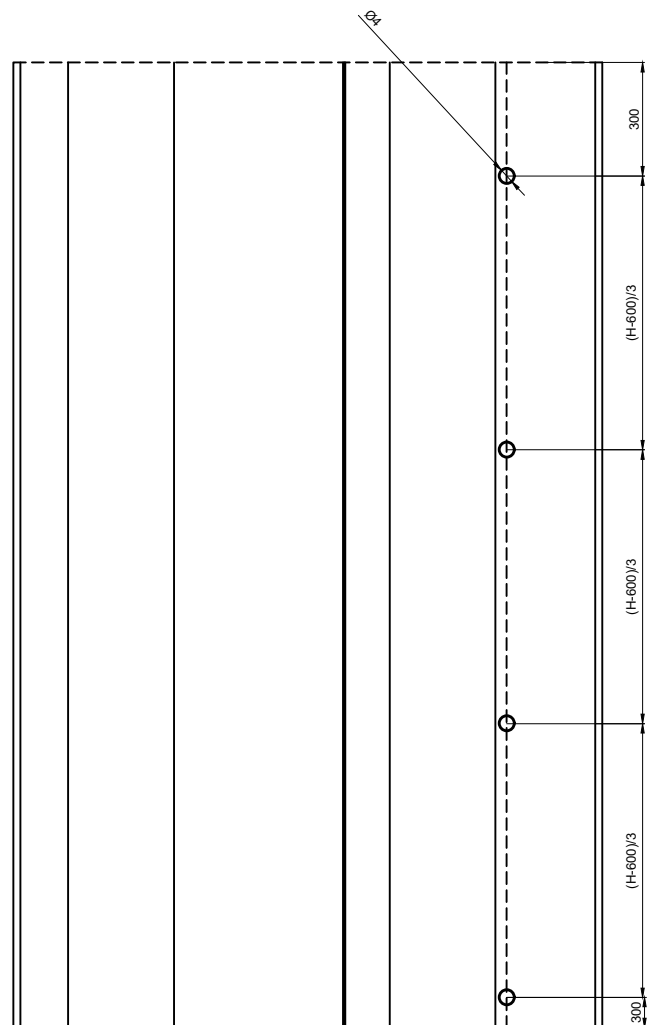
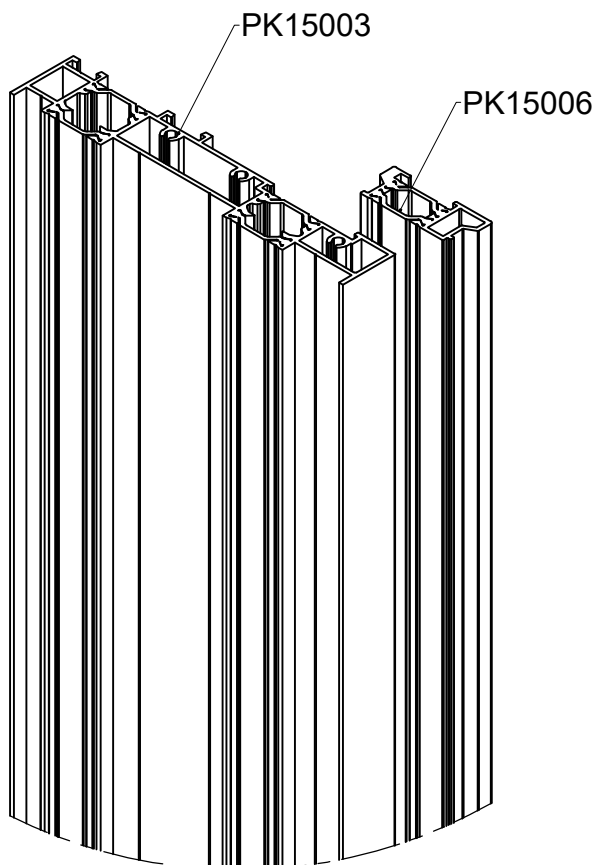
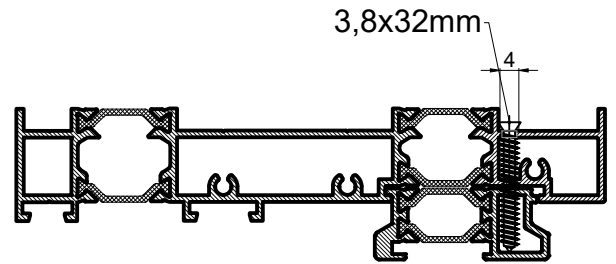
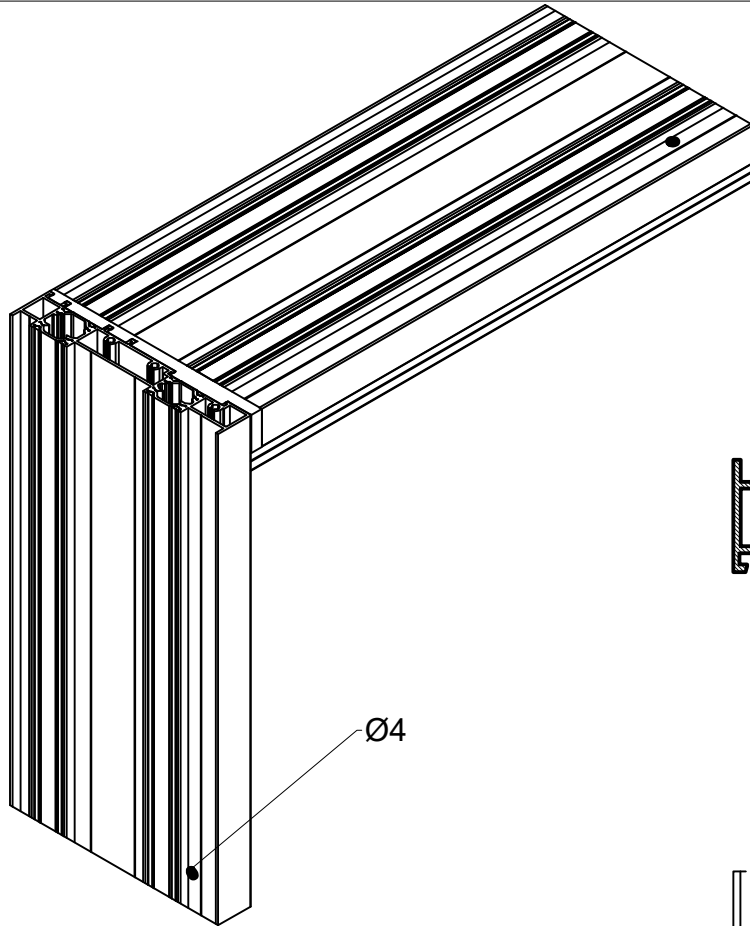
Kalupi za spajanje okvira



Obrada profila PK15001 za spajanje sa profilom PK15007

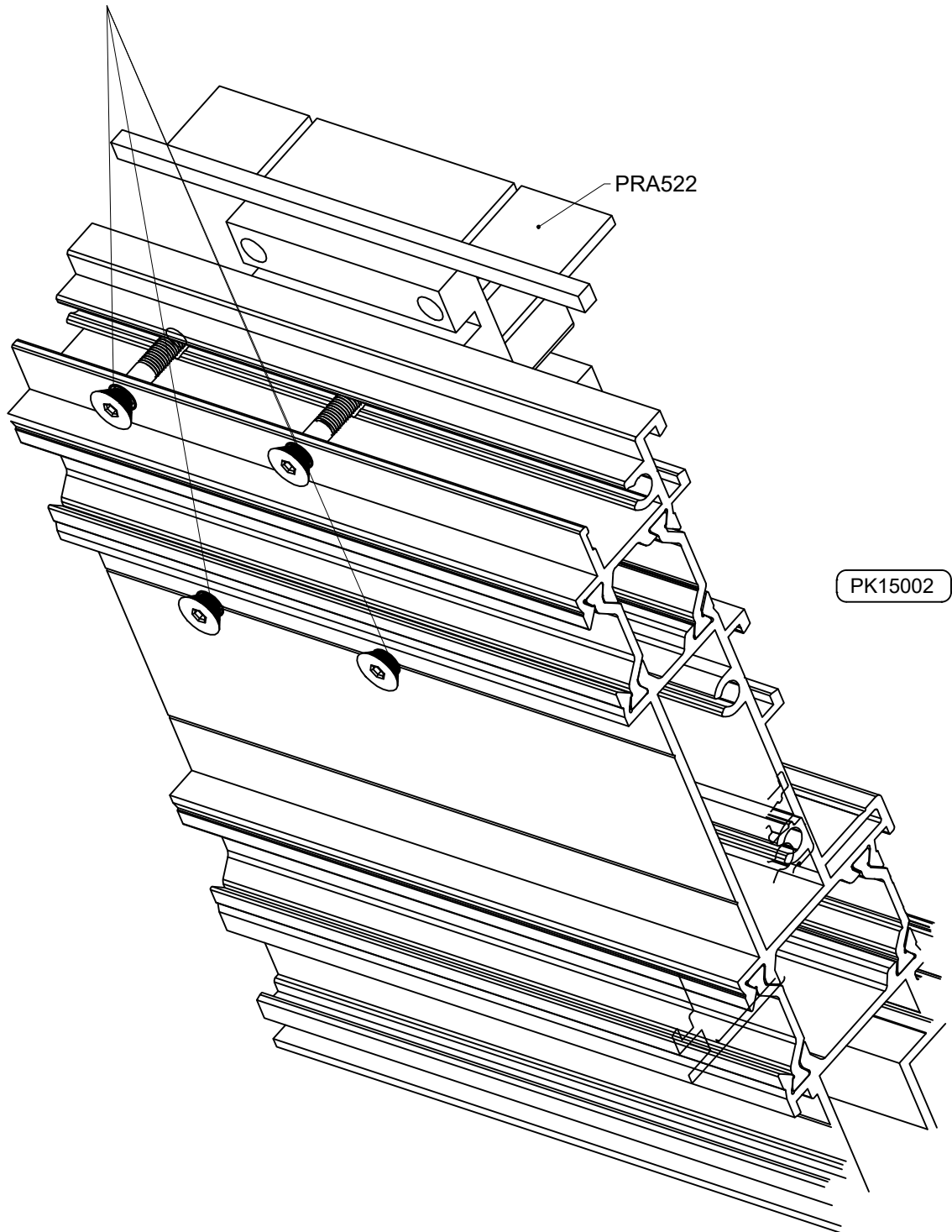


Obrada profila PK15003 za spajanje sa profilom PK15006



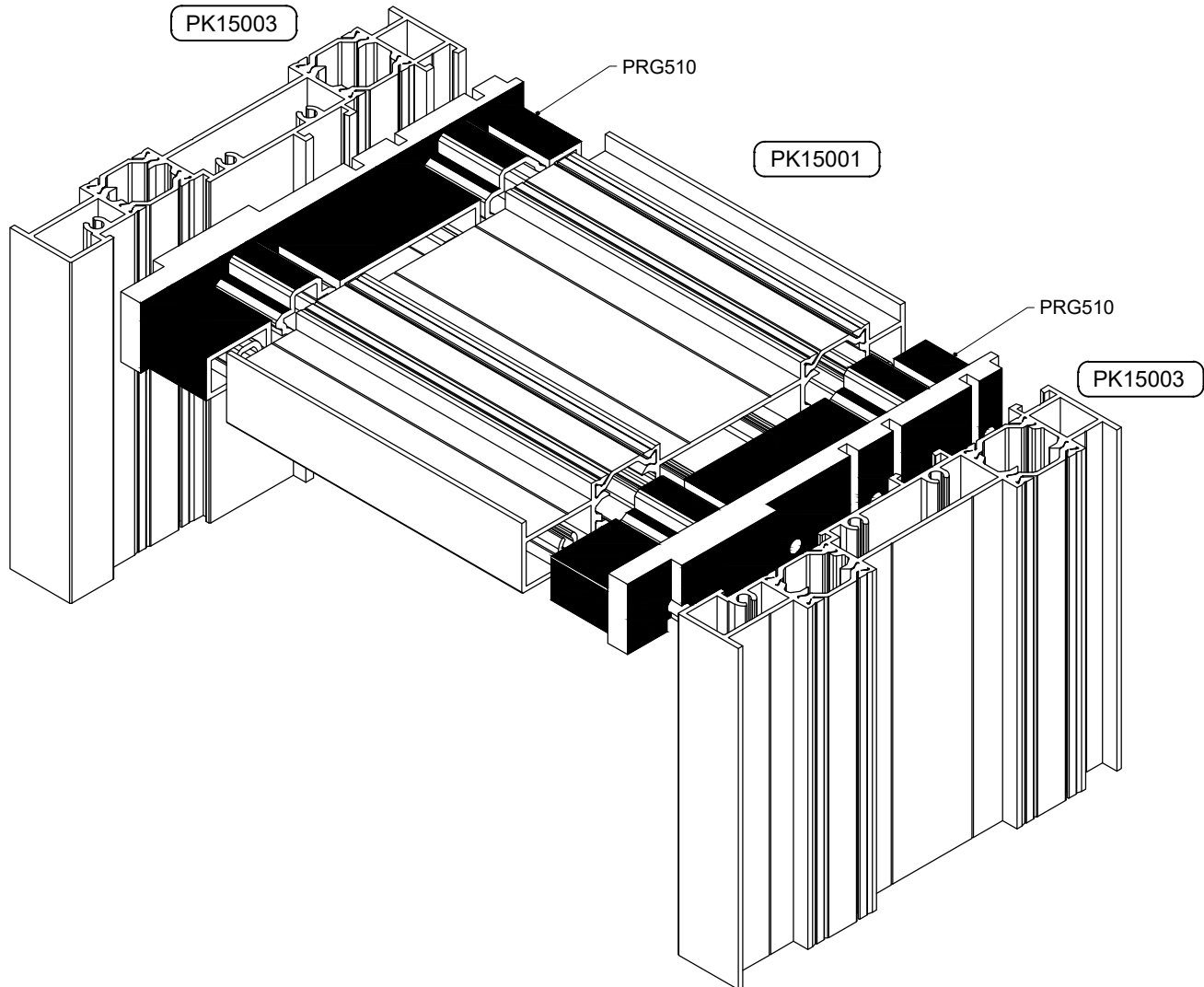
Spajanje T profila za donju horizontalnicu okvira

BRTVLJENJE



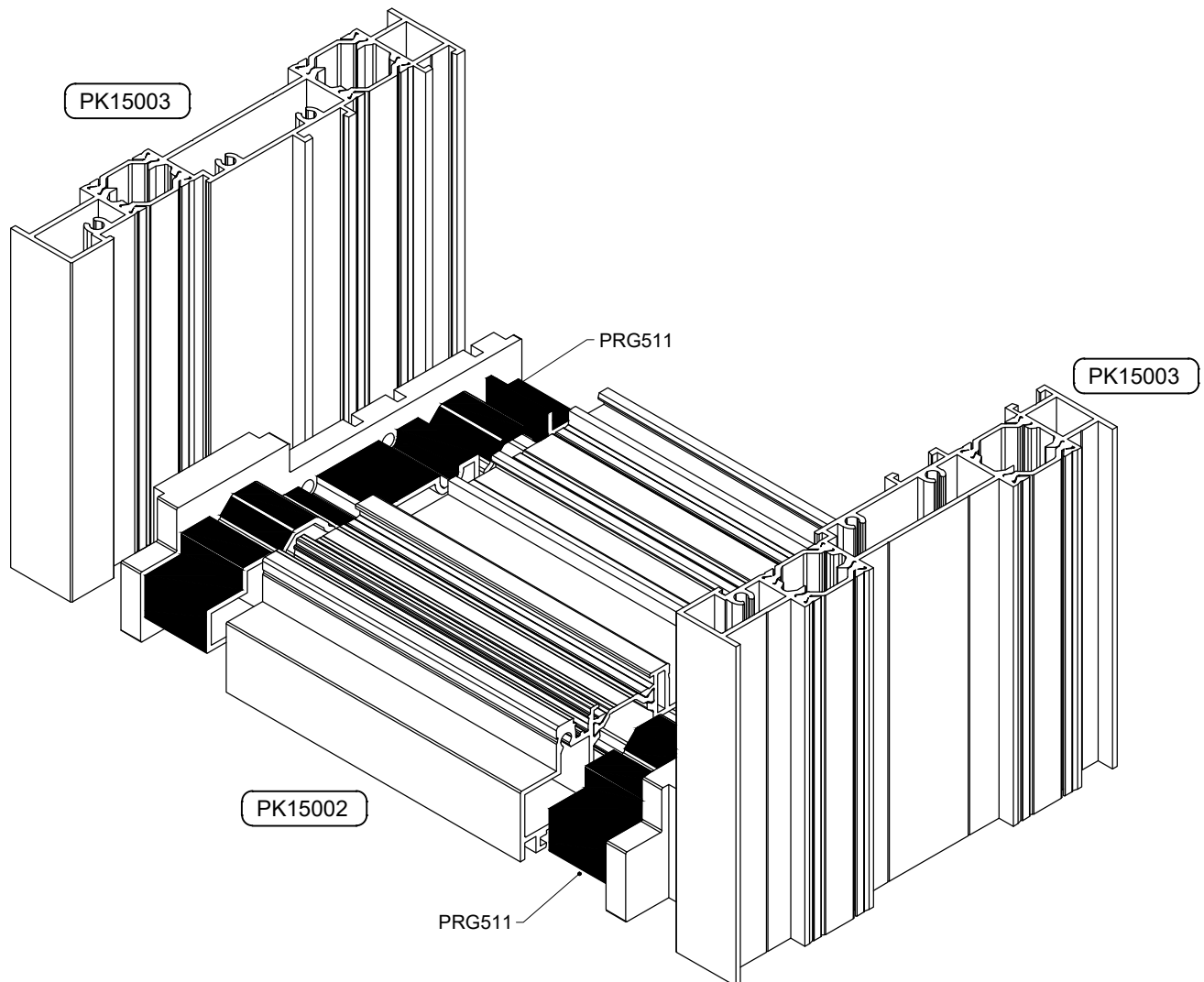
Gornji sklop okvira

SPOJEVI PREKO ČEPOVA - SVI ČEPOVI
TREBAJU BITI ZABRTVLJENI KAO SIKA FLEX
221



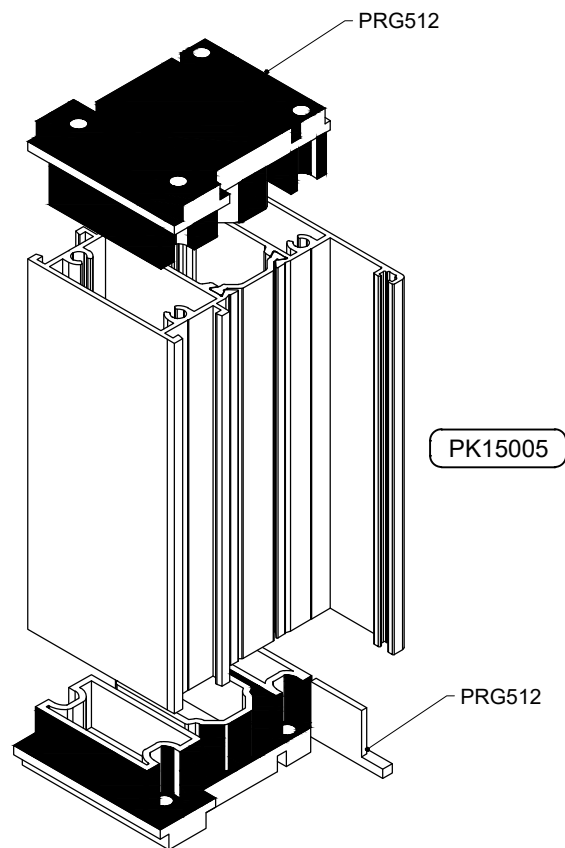
Donji sklop okvira

SPOJEVI PREKO ČEPOVA - SVI ČEPOVI
TREBAJU BITI ZABRTVLJENI KAO SIKA FLEX
221

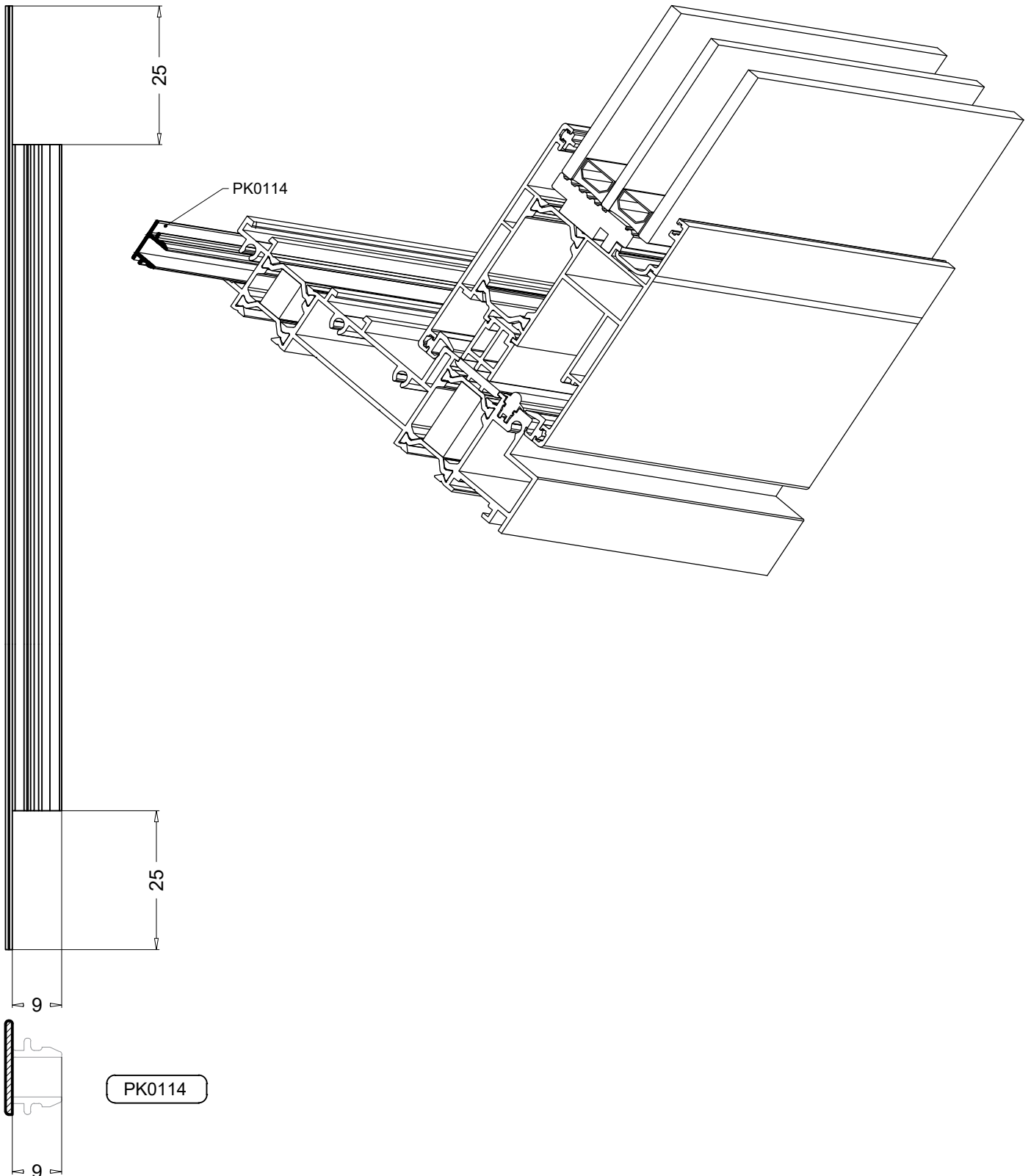


Srednji sklop okvira

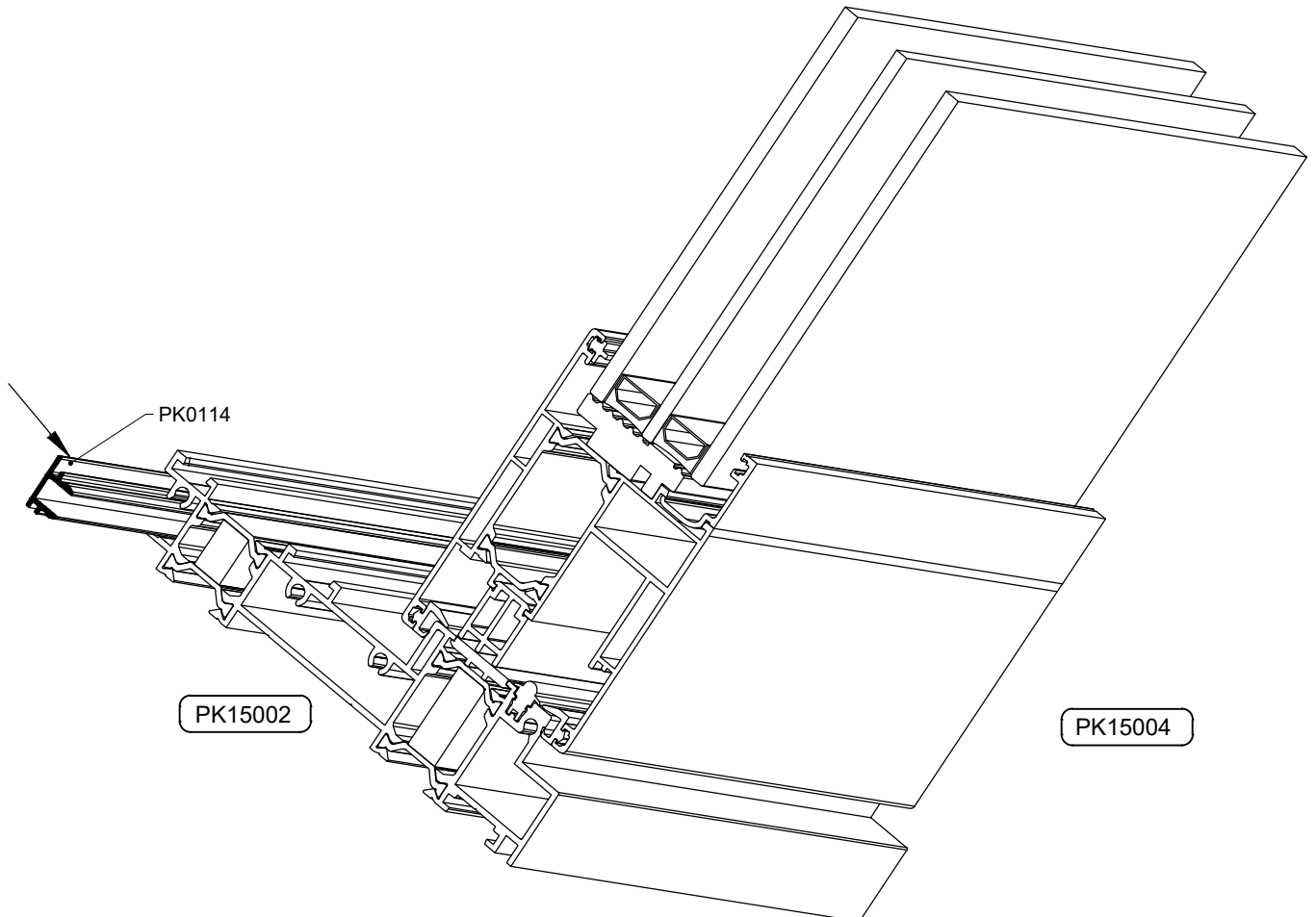
SPOJEVI PREKO ČEPOVA - SVI ČEPOVI
TREBAJU BITI ZABRTVLJENI SA SIKA FLEX 221



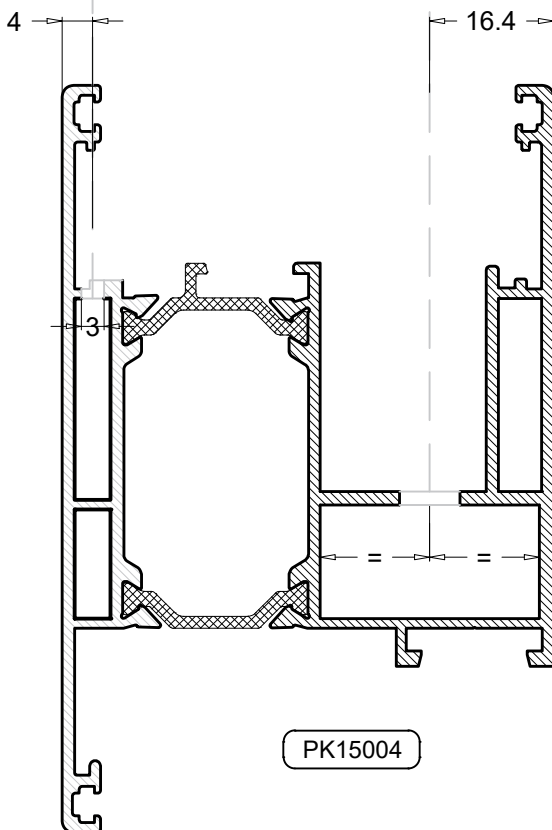
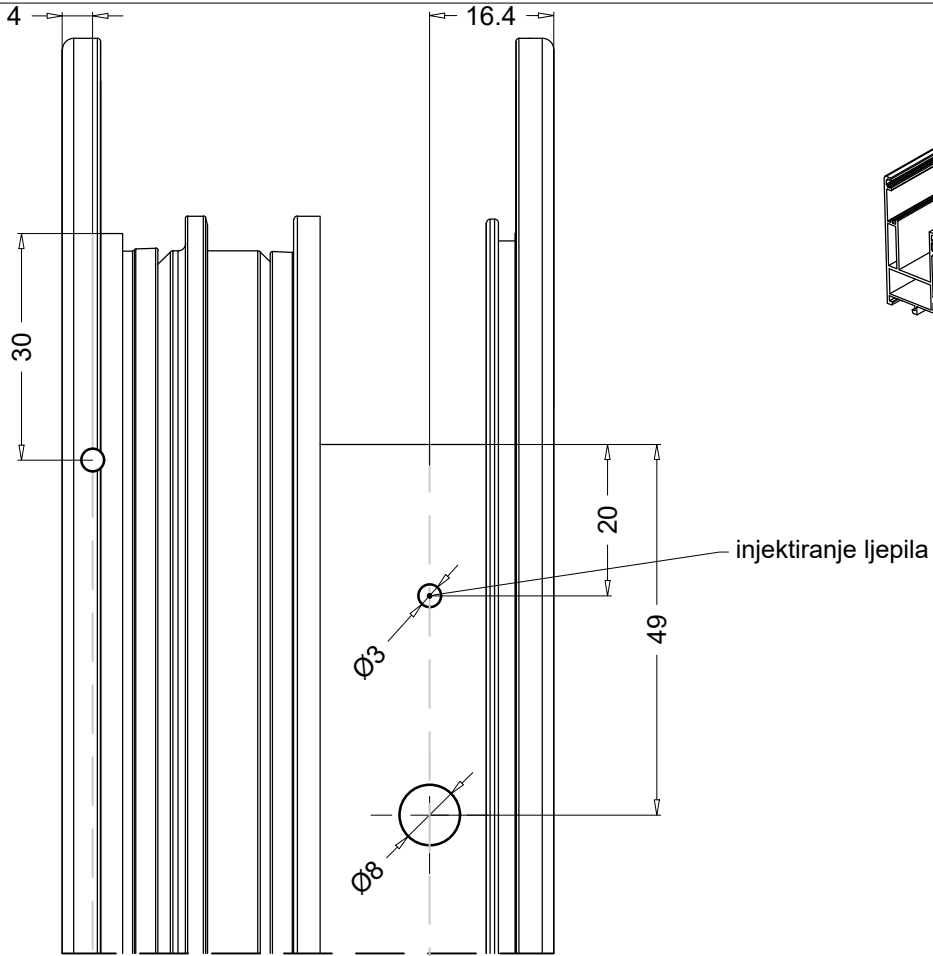
Obrada na profilu PK0114 za spajanje na okvir PK15002



Montiranje profila PK0114 na okvir PK15002

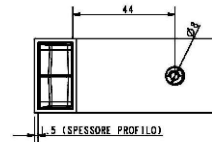
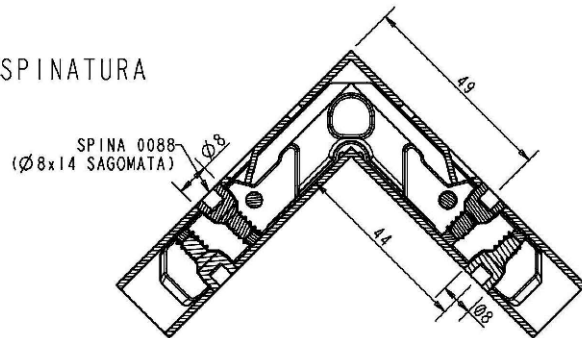


Obrada na profilu krila za spajanje kutnicima tonale 5011 i 0172

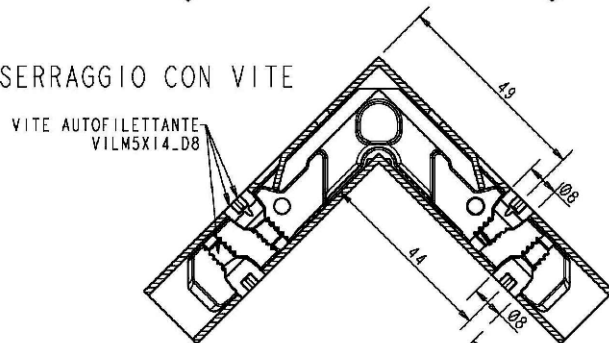


Obrada na profilu krila za spajanje tonale kutnikom 5011

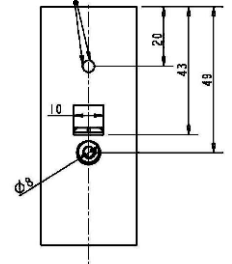
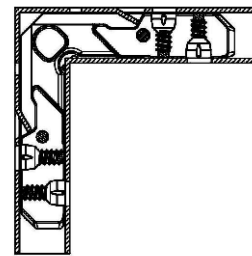
SPINATURA



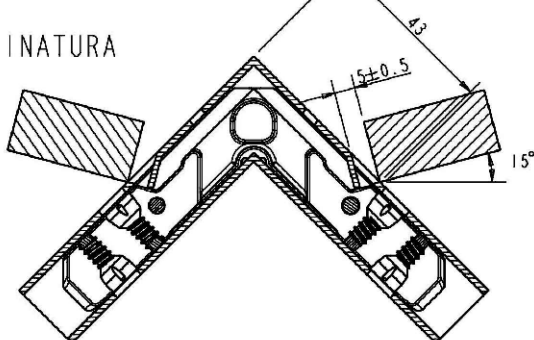
SERRAGGIO CON VITE



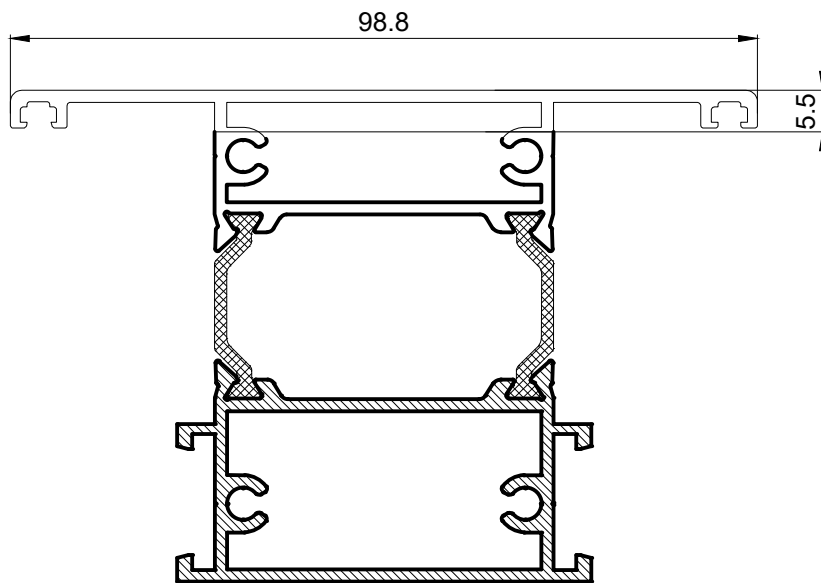
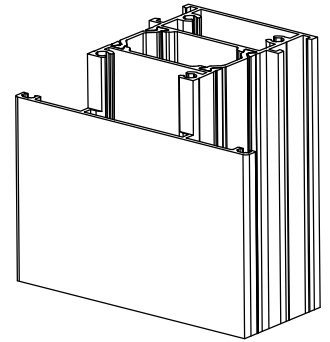
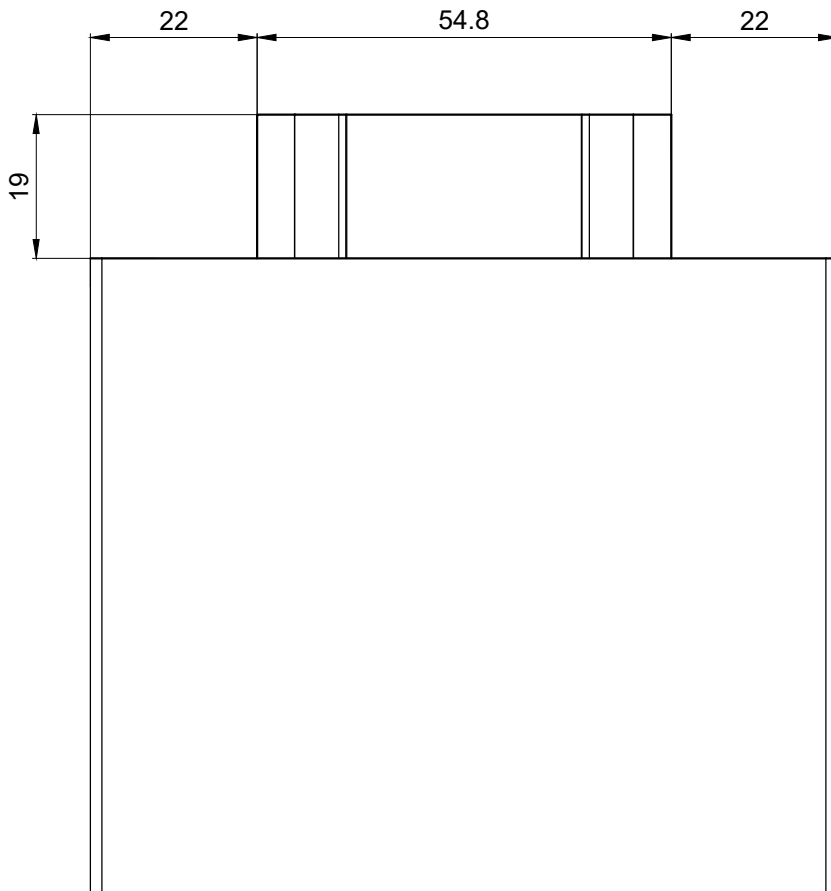
injektiranje ljepila



CIANFRINATURA

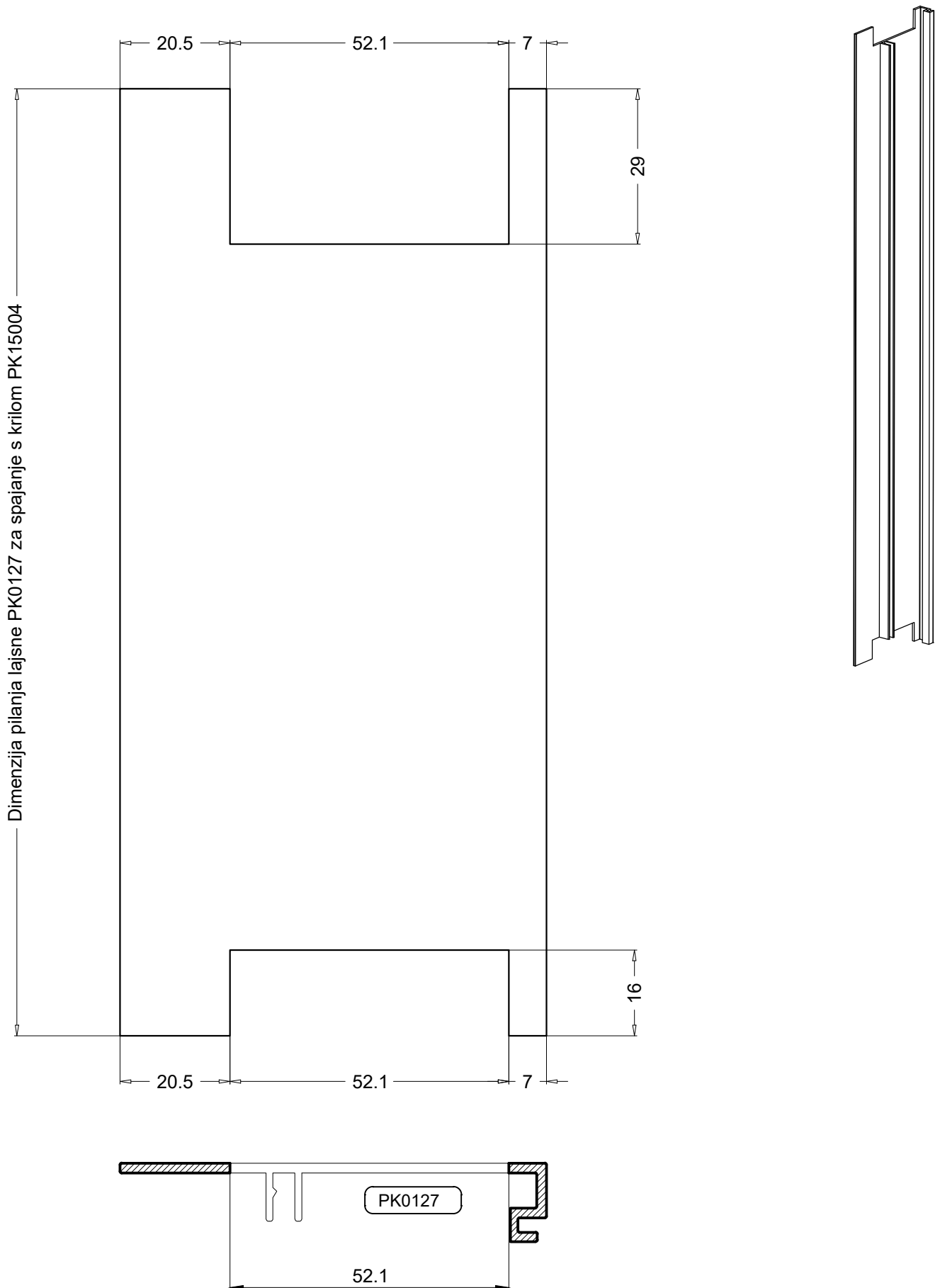


Obrada na profilu prečke PK15004 za spajanje na gornji okvir PK15001

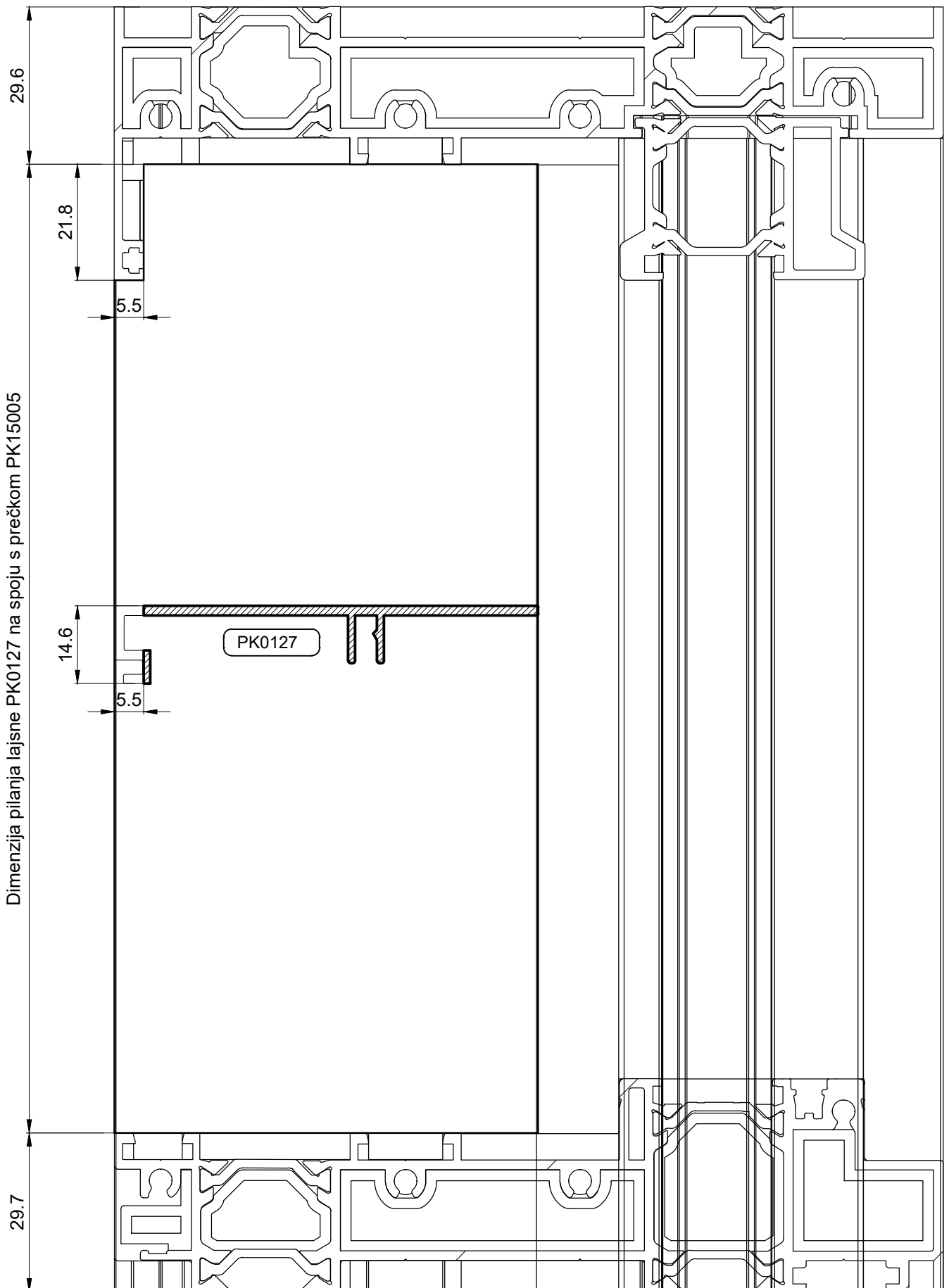


PK15005

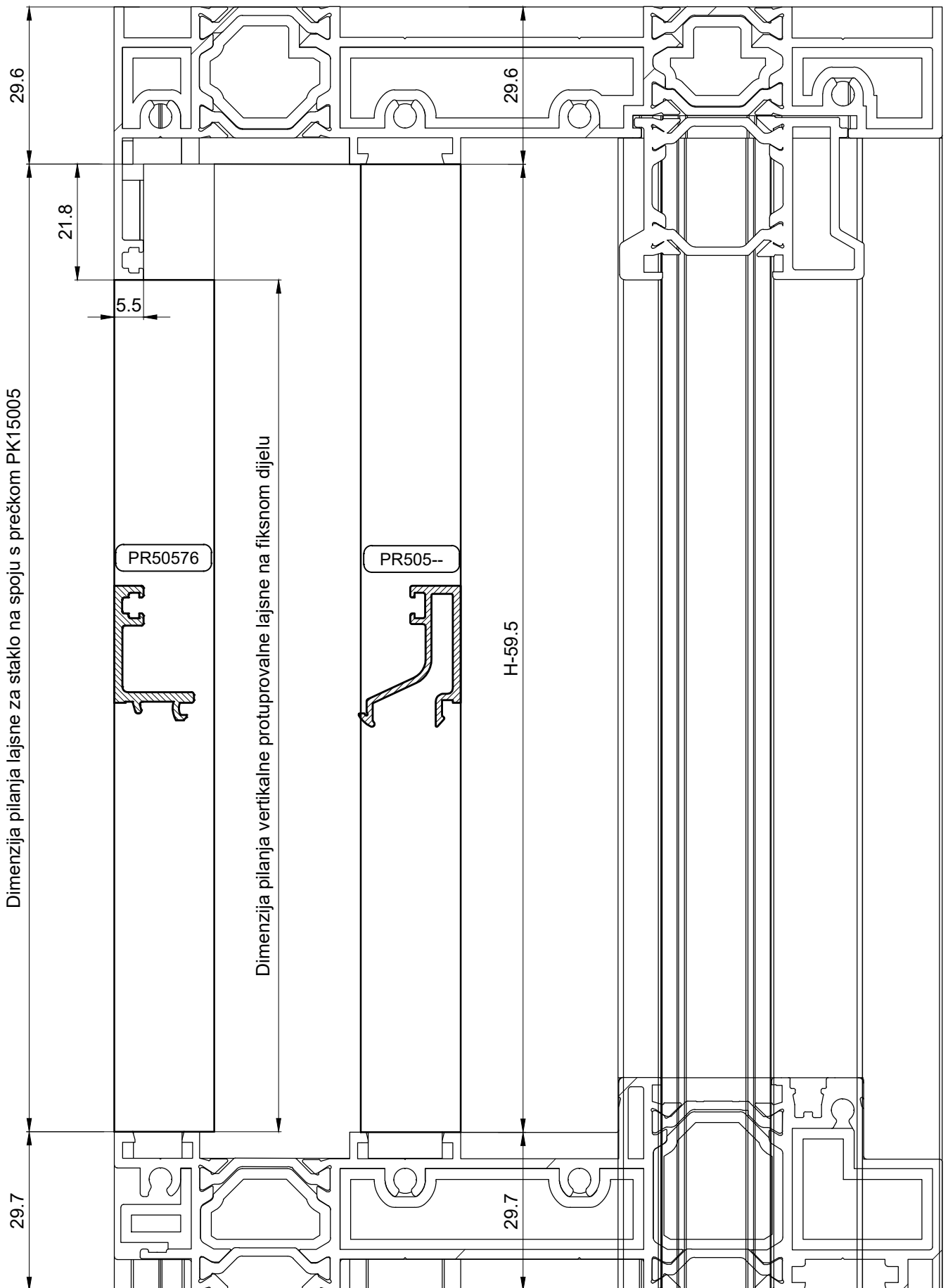
Obrada na profilu poklopne lajsne PK0127 za spajanje sa krilom



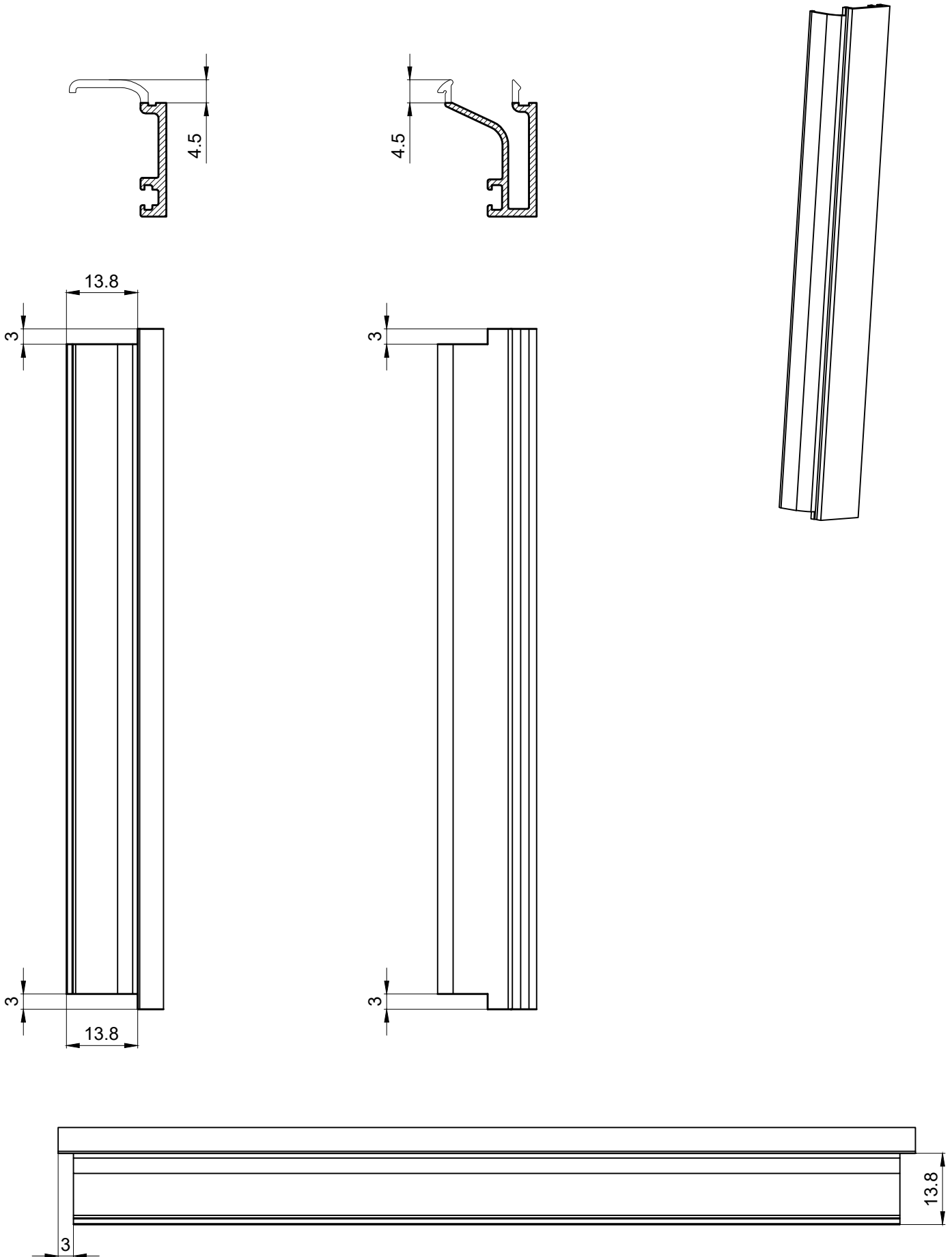
Obrada na profilu PK0127 za spajanje sa prečkom



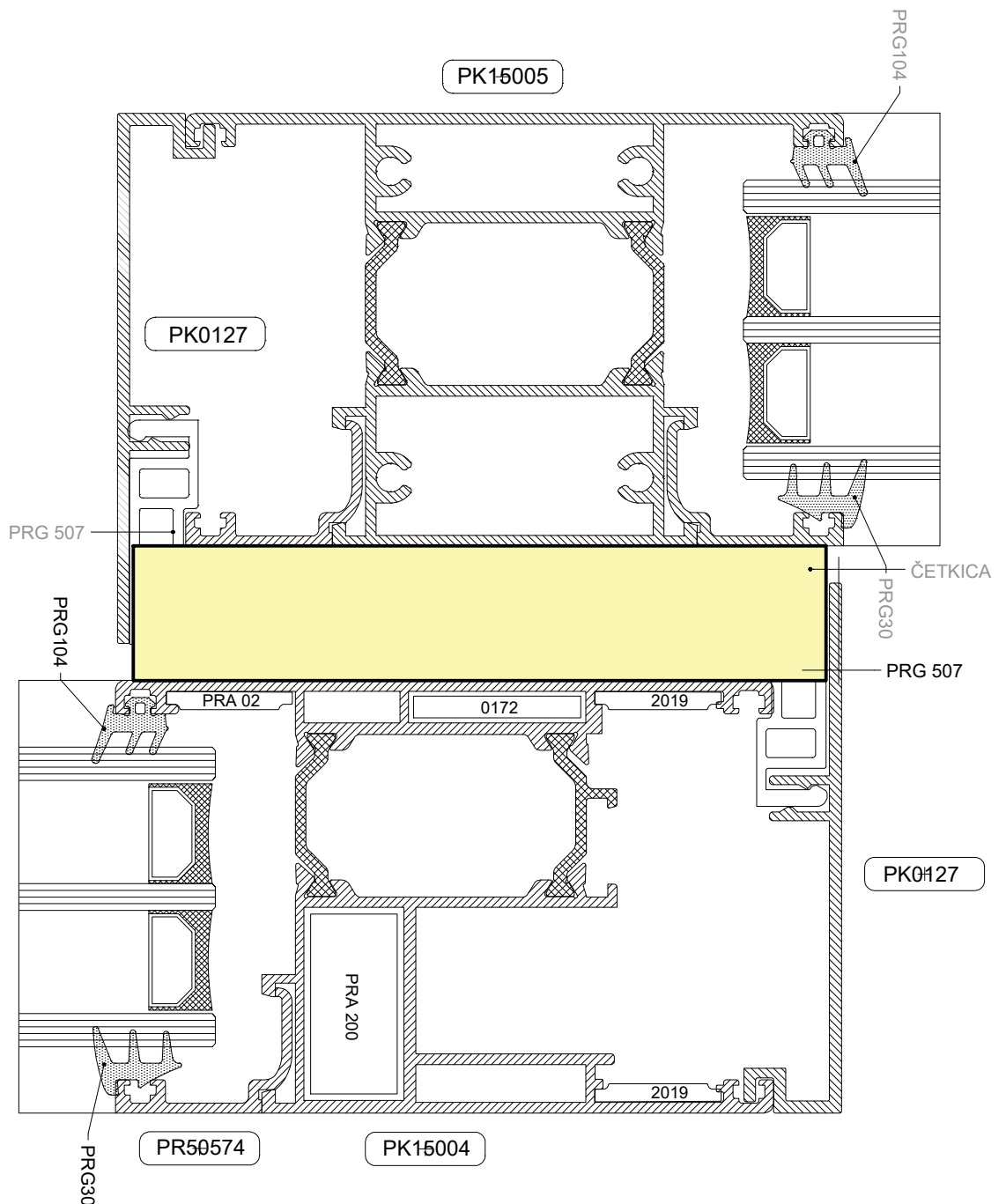
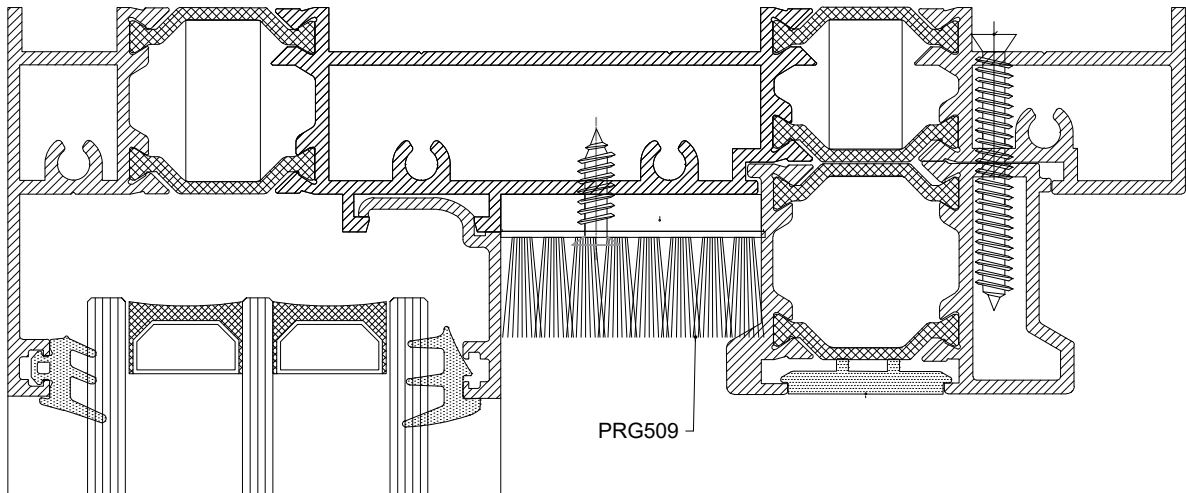
Dimenzija pilanja vertikalnih lajsni na fiksnom dijelu



Obrada profila PR50574 i vertikalnih lajsni za staklo na fiksnom dijelu

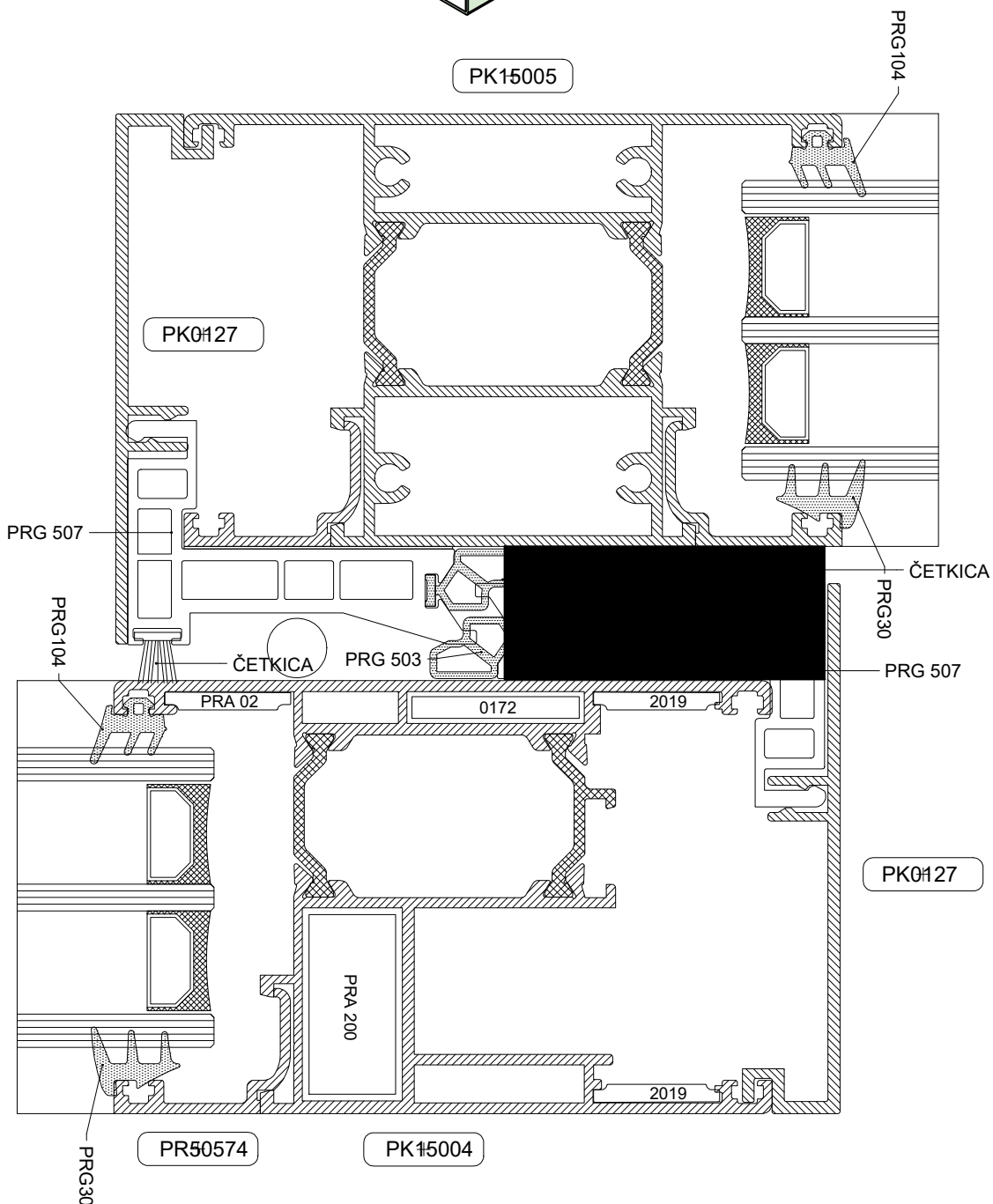
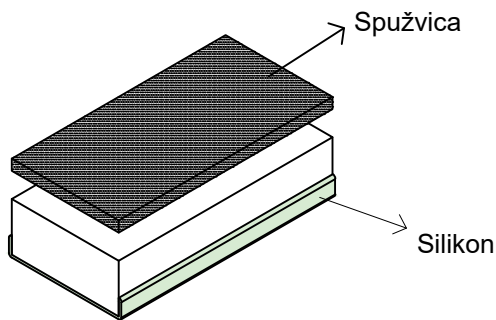


Pozicioniranje četkice PRG509

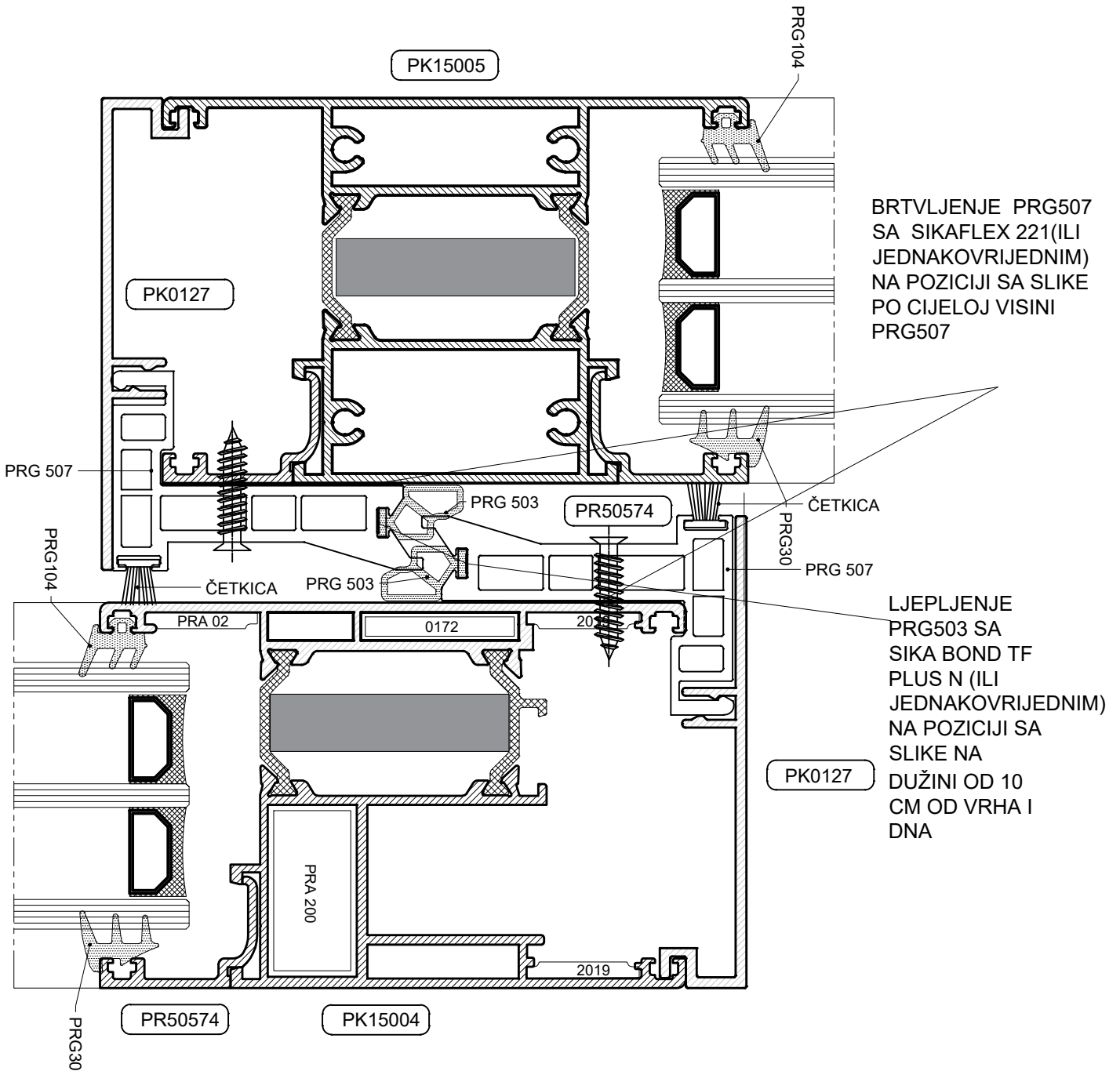


Pozicioniranje brtvenog bloka PRG504 na donjem dijelu okvira PK15002

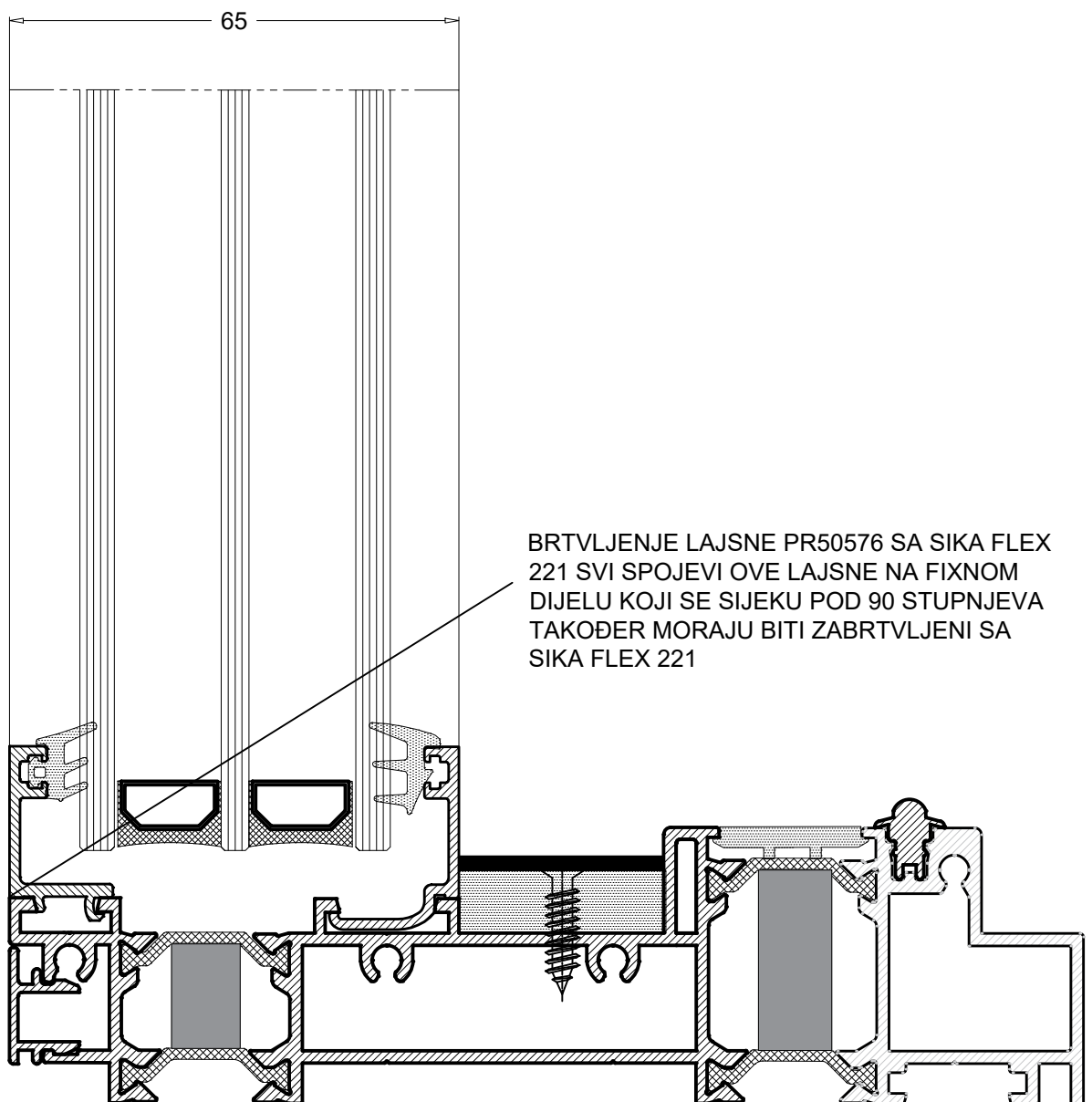
PODLJEVANJE I LJEPLJENJE BRTVENOG BLOKA KAO NA SLICI SA SIKAFLEX 221 (ILI JEDNAKOVRIJEDNO)



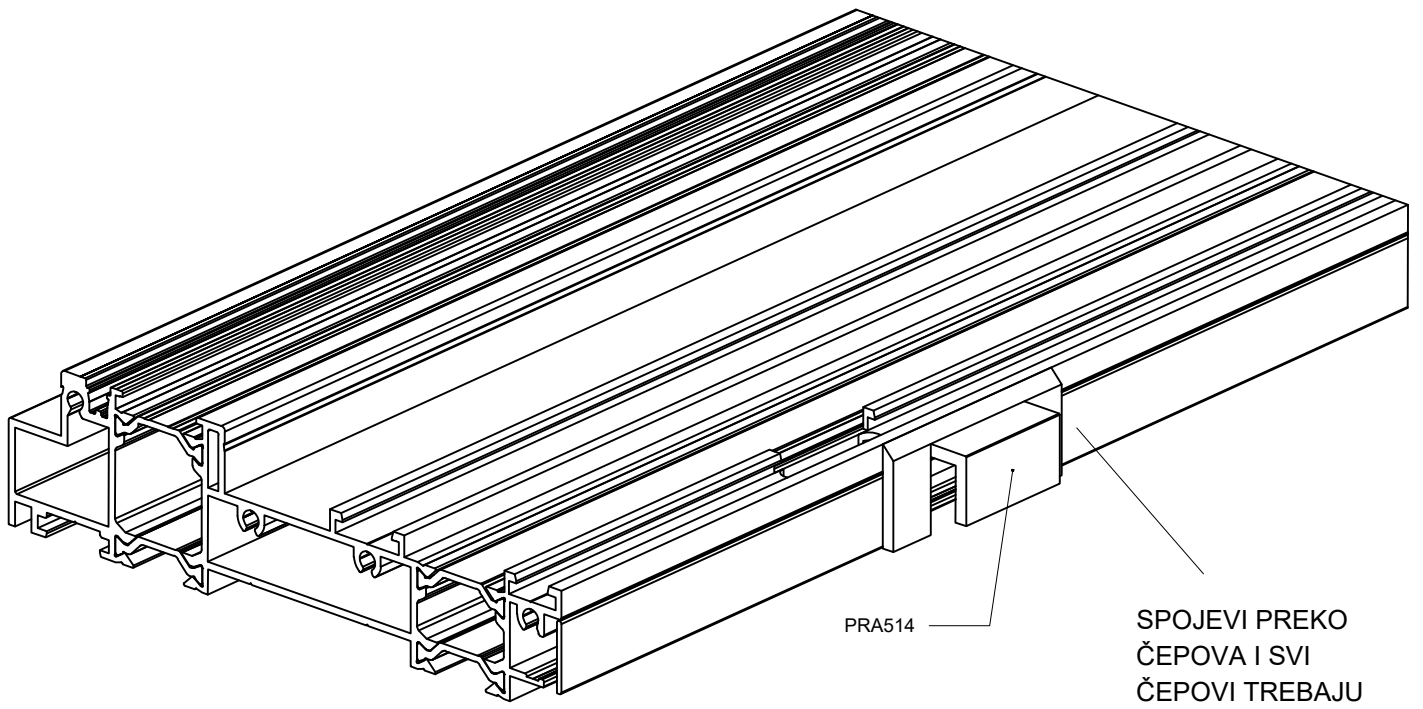
Silikoniranje brtve PRG503 i PVC profila PRG507



Srednji sklop okvira



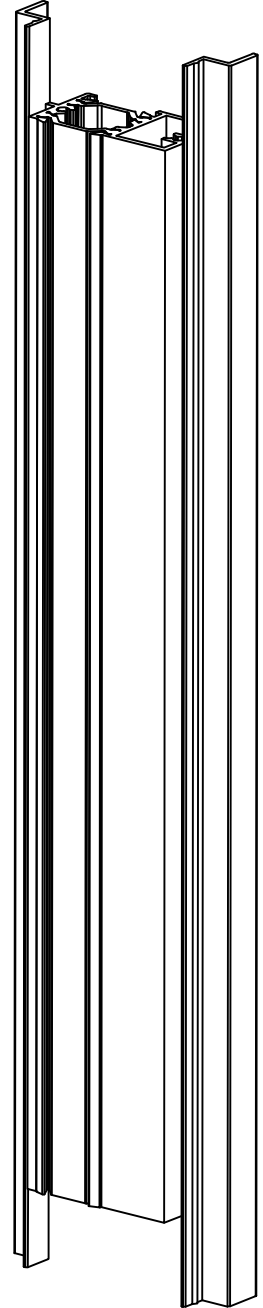
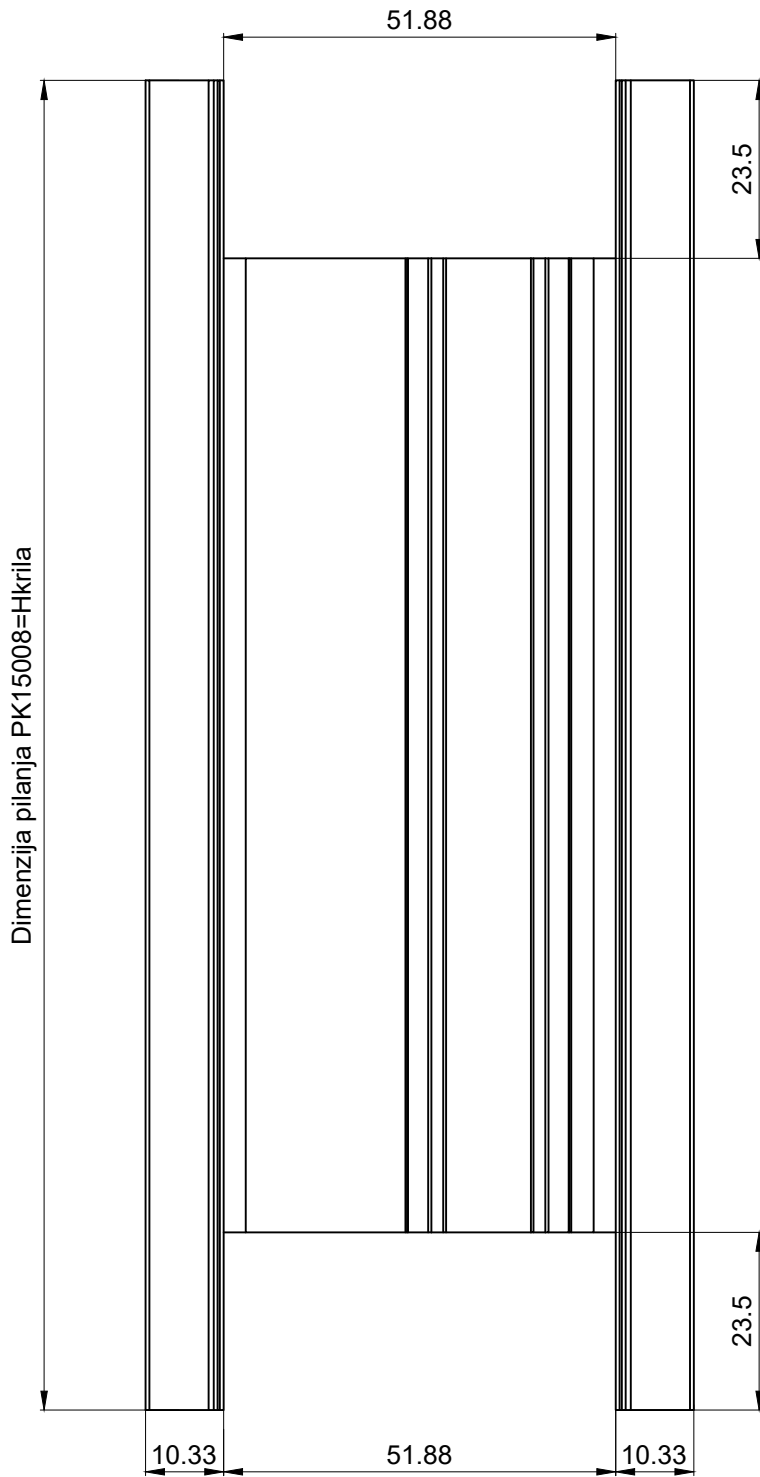
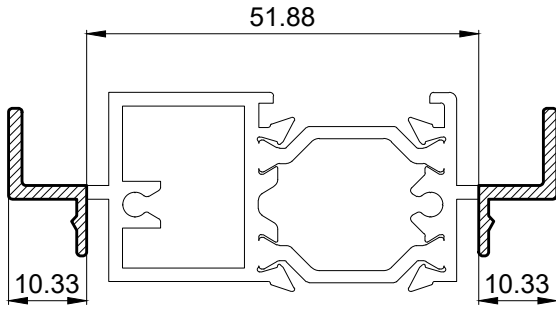
PVC kondenz PRA 514




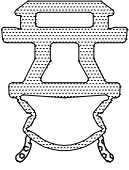
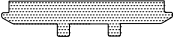
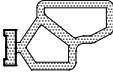
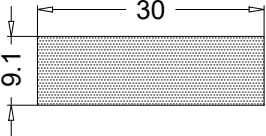


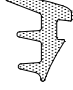
PRA514

SPOJEVI PREKO
ČEPOVA I SVI
ČEPOVI TREBAJU
BITI ZABRTVLJENI
SA SIKAFLEX
221 (ILI NEČIM
JEDNAKOVRIJEDNIM)


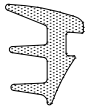
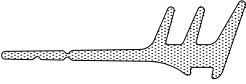
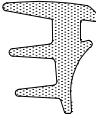



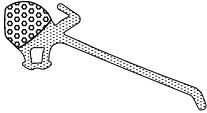
Obrada na profilu štulpa PK15008






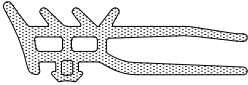
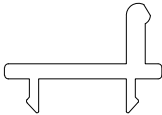
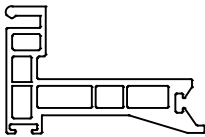
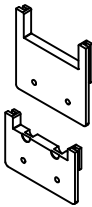
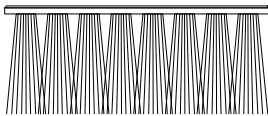
OKOV

KOD	OPIS	Komada po pakovanju	MATERIJAL				
PRG500		Brtva okvira	EPDM				
							PK150tt
PRG501		Centralna brtva	EPDM				
							PK150tt
PRG502		Brtva okvira	EPDM				
							PK150tt
PRG503		Brtva spoja	EPDM				
							PK150tt
PRG504		Brtva spoja(110mm)	EPDM				
							PK150tt
PRG505		Brtva krila	EPDM				
							PK150tt
UP2		UNUTARNJA EPDM BRTVA ZA STAKLO, 2 mm	EPDM				
				E50	E50tt	PR65tt	PE85tt
PRG621		UNUTARNJA EPDM BRTVA ZA STAKLO, 2-3 mm	EPDM				
				E50	E50tt	PR65tt	PE85tt

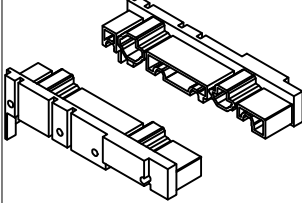
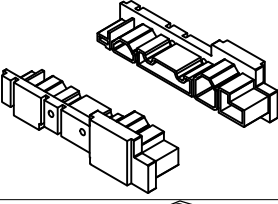
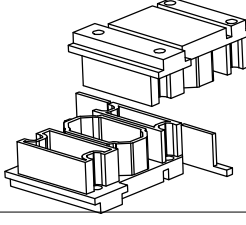


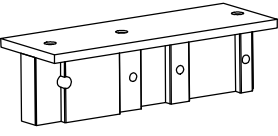
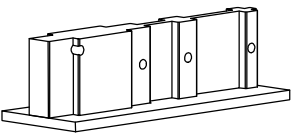
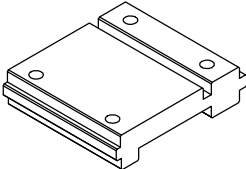
OKOV

KOD	OPIS	Komada po pakovanju	MATERIJAL				
UP4		UNUTARNJA BRTVA ZA STAKLO 4mm	EPDM				
			E50	E50tt	PR65tt	PE85tt	PK150tt
PRG14		UNUTARNJA EPDM BRTVA ZA STAKLO, 4-5 mm	EPDM				
			E50	E50tt	PR65tt	PE85tt	PK150tt
PRG705		UNUTARNJA EPDM BRTVA S PEROM ZA STAKLO, 4-5 mm	EPDM				
			E50	E50tt	PR65tt	PE85tt	PK150tt
PRG17		UNUTARNJA EPDM BRTVA ZA STAKLO, 6-7 mm	EPDM				
			E50	E50tt	PR65tt	PE85tt	PK150tt
PRG602		VANJSKA KOEKSTRUDIRANA BRTVA ZA STAKLO, 2 mm	EPDM+ ESPANSO				
			E50	E50tt	PR65tt	PE85tt	PK150tt
PRG603		VANJSKA KOEKSTRUDIRANA GUMA ZA STAKLO, 3 mm	EPDM+ ESPANSO				
			E50	E50tt	PR65tt	PE85tt	PK150tt
PRG604		VANJSKA KOEKSTRUDIRANA BRTVA ZA STAKLO, 3 mm	EPDM+ ESPANSO				
			E50	E50tt	PR65tt	PE85tt	PK150tt
PRG610		VANJSKA KOEKSTRUDIRANA BRTVA S PEROM ZA STAKLO, 3 mm	EPDM+ ESPANSO				
			E50	E50tt	PR65tt	PE85tt	PK150tt

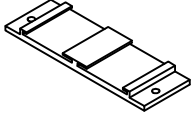
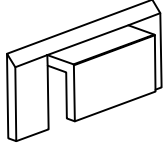
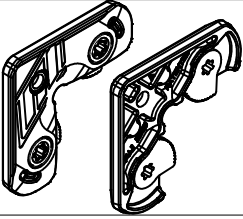
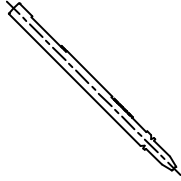
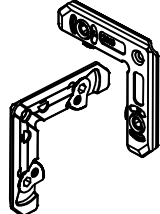
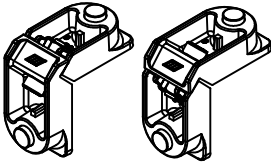
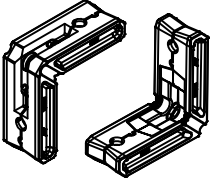
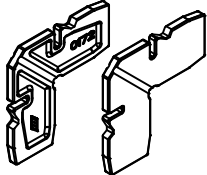
OKOV

KOD	OPIS	Komada po pakovanju	MATERIJAL				
PRG616	 <p>VANJSKA BRTVA ZA STAKLO 2-3mm</p>		EPDM				
			E50	E50tt	PR65tt	PE85tt	PK150tt
PRG617	 <p>VANJSKA EPDM BRTVA ZA STAKLO, 3-4 mm</p>		EPDM				
			E50	E50tt	PR65tt	PE85tt	PK150tt
PRG618	 <p>VANJSKA EPDM BRTVA ZA STAKLO, 4-5 mm</p>		EPDM				
			E50	E50tt	PR65tt	PE85tt	PK150tt
PRG620	 <p>VANJSKA EPDM BRTVA SA USNAMA ZA STAKLO, 5 mm</p>		EPDM				
			E50	E50tt	PR65tt	PE85tt	PK150tt
PRG506	 <p>Plastika</p>		PVC				
							PK150tt
PRG507	 <p>Plastika</p>		PVC				
							PK150tt
PRG508	 <p>Čep za lajsnu PK0127</p>		PVC				
							PK150tt
PRG509	 <p>Četkica na srednjem spoju(110mm)</p>		Polipropilen				
							PK150tt

OKOV

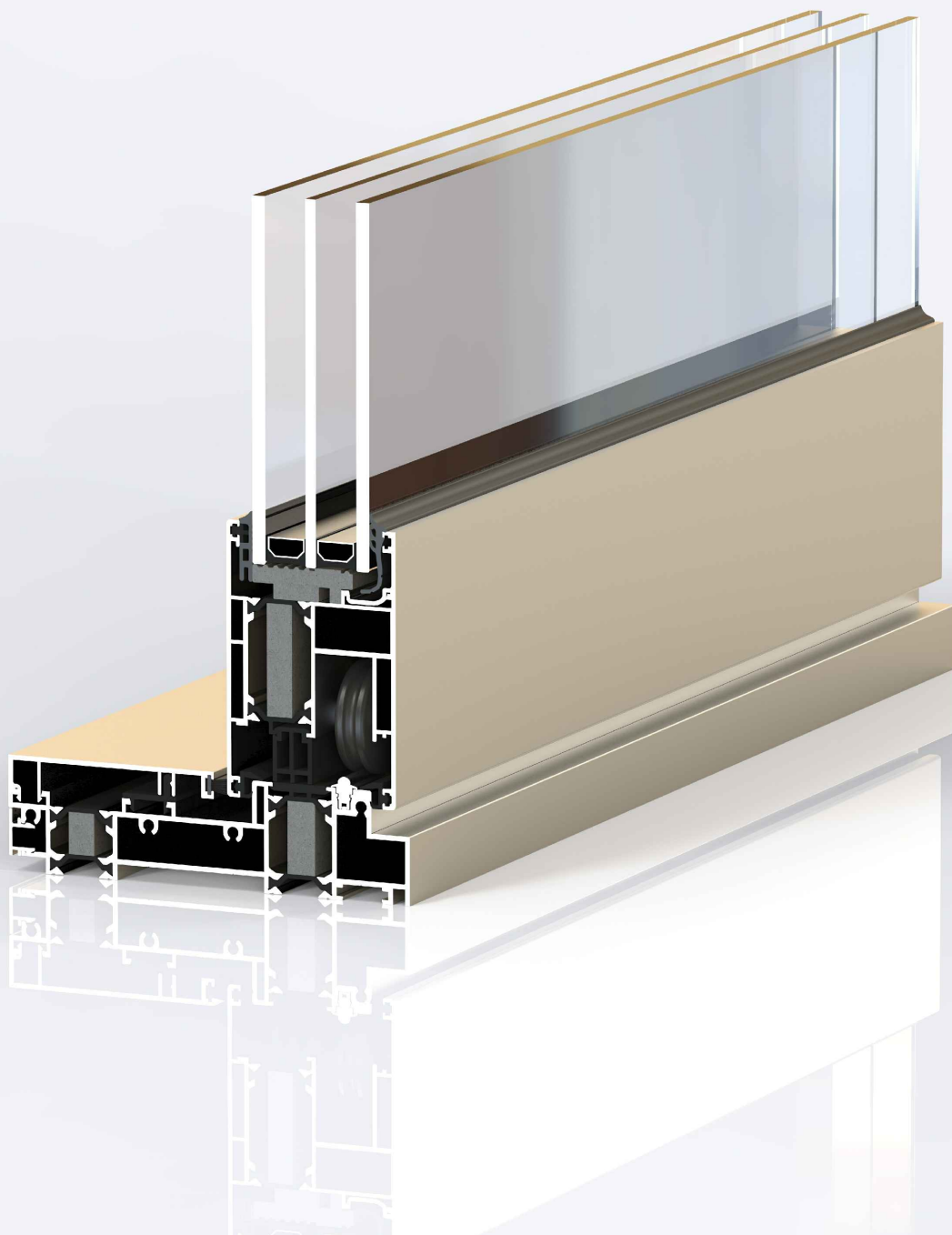
KOD	OPIS	Komada po pakovanju	MATERIJAL
PRG510	 Gornji čep		EPDM
			PK150tt
PRG511	 Donji čep		EPDM
			PK150tt
PRG512	 Srednji čep		EPDM
			PK150tt
24.049.050	 Četkica		
			PK150tt
PRG515	 Brtva donje poklopne lajsne		
			PK150tt
PRA520	 Gornji kalup za spajanje okvira		ČELIK
			PK150tt
PRA521	 Donji kalup za spajanje okvira		ČELIK
			PK150tt
PRA522	 Srednji kalup za spajanje okvira i prečke		ČELIK
			PK150tt

OKOV

KOD	OPIS	Komada po pakovanju	MATERIJAL
PRA513	 Plastika za četkicu PRG509		PVC PK150tt
PRA514	 PVC kondenz za PK0114		PVC PK150tt
PRA02	 Kutnik poravnanja 2200 4.8mm x 17.4 mm.		Aluminijski odlivak PK150tt
0092	 Bolcna za spajanje kutnika 0172.		Aluminijski odlivak PK150tt
2019	 Pomoćni kutnik krila 2019.		Aluminijski odlivak PK150tt
PRA200	 Glavni kutnik krila 0409 28.5 x 14.5 mm		Aluminijski odlivak PK150tt
5011	 Glavni kutnik krila 5011 28.5 x 14.5 mm		Aluminijski odlivak PK150tt
0172	 Pomoćni kutnik krila		Aluminijski odlivak PK150tt

Napomene

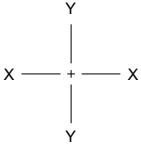

PK150tt BUILDING DODATAK



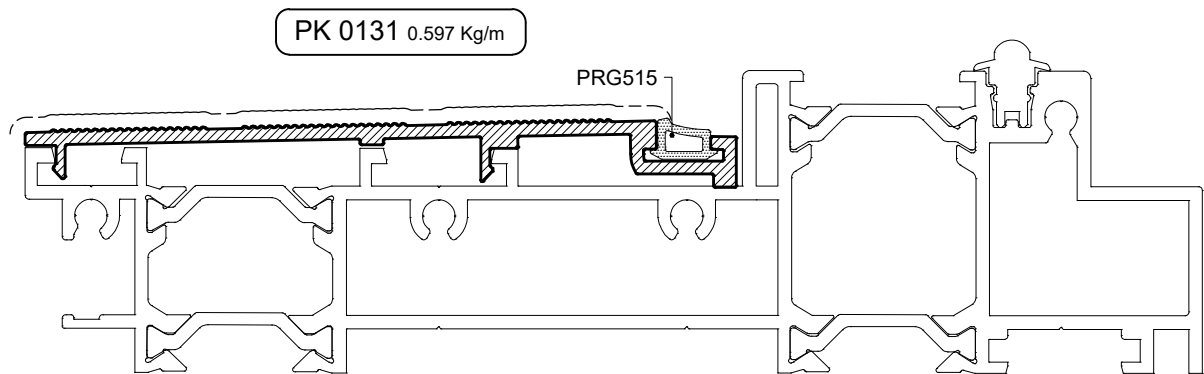
PK150tt
BUILDING



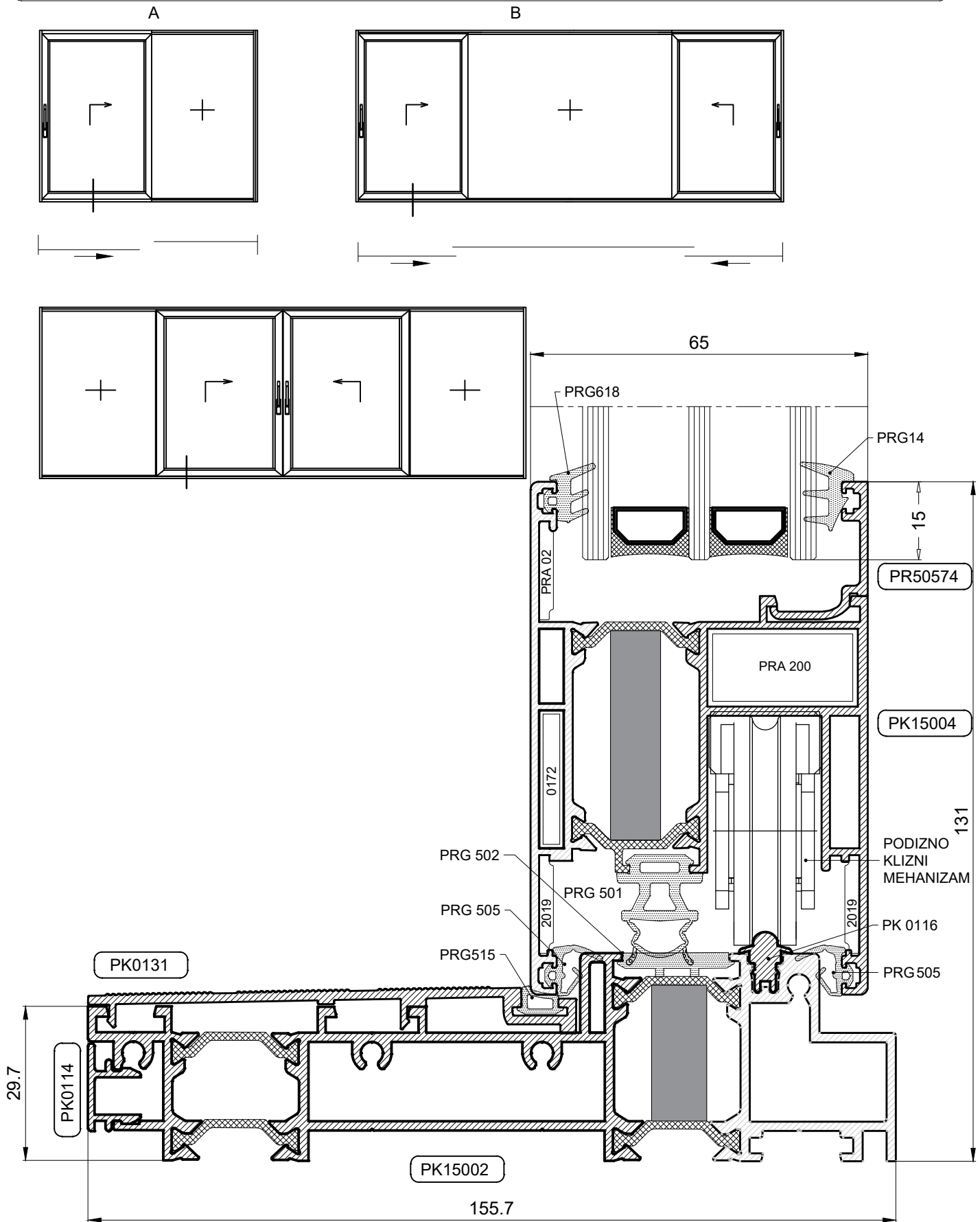
PROFILI

Kod Codice Code	Presjek Sezione Cross Section		Težina Peso Weight Kg/m	Perimetar Perimetro Perimeter mm	Vidljiva površina Sup. in Vista Exposed surface mm	Jx cm ⁴	Wx cm ⁴	Jy cm ⁴	Wy cm ⁴
PK0131			0.597	249.3	95.3				

Profil donje poklopne lajsne

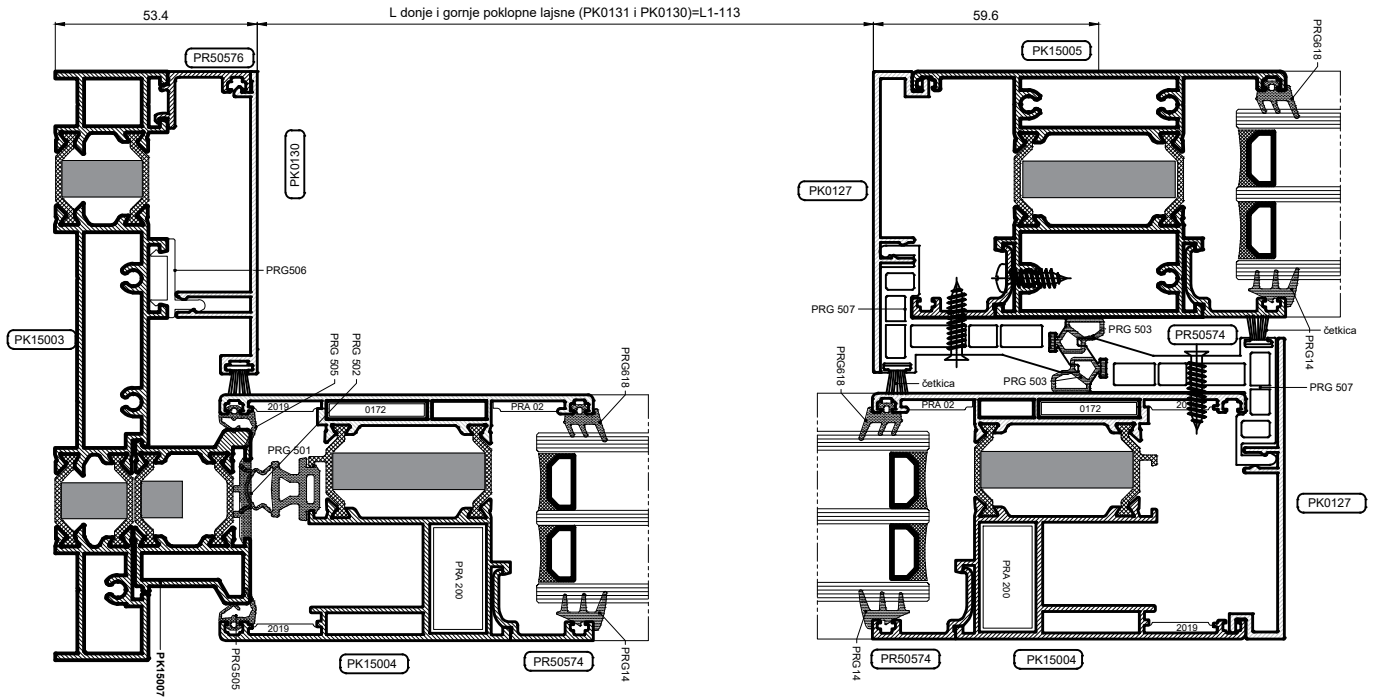


Donji presjek pokretnog krila

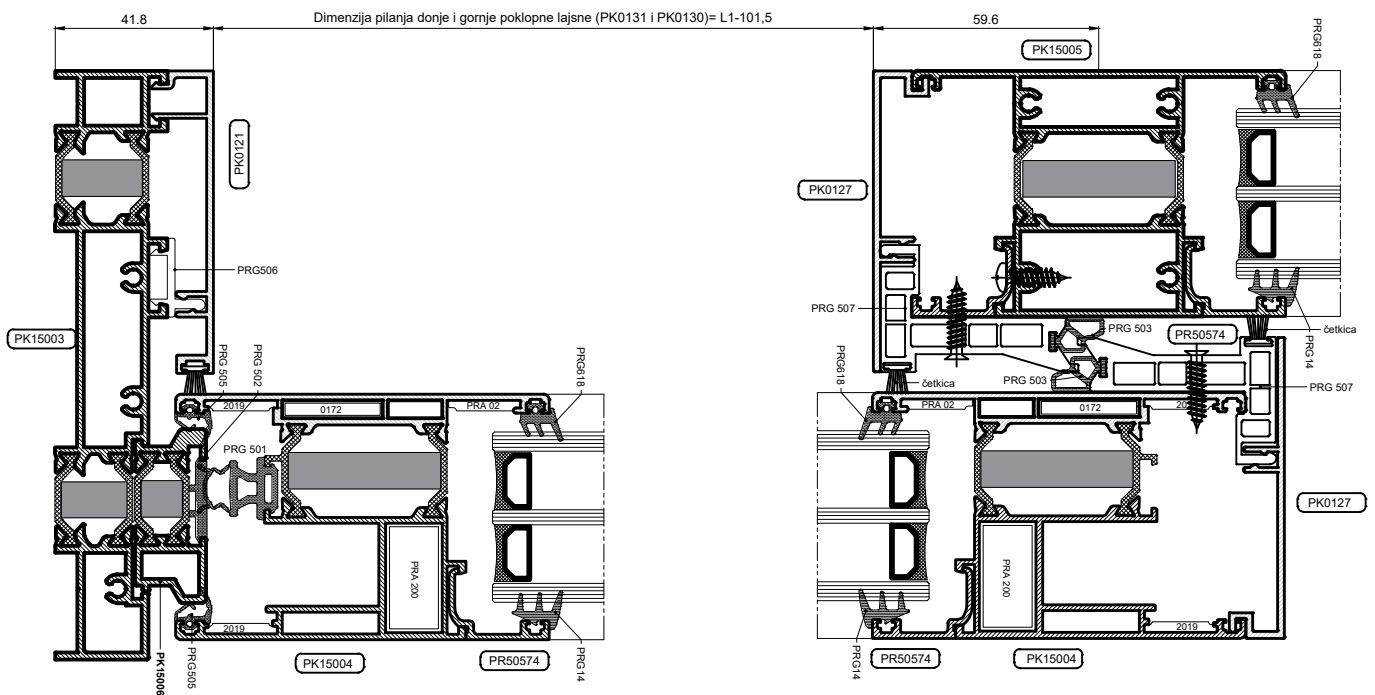


Dimenzija pilanja donje i gornje poklopne lajsne PK0131 i PK0130

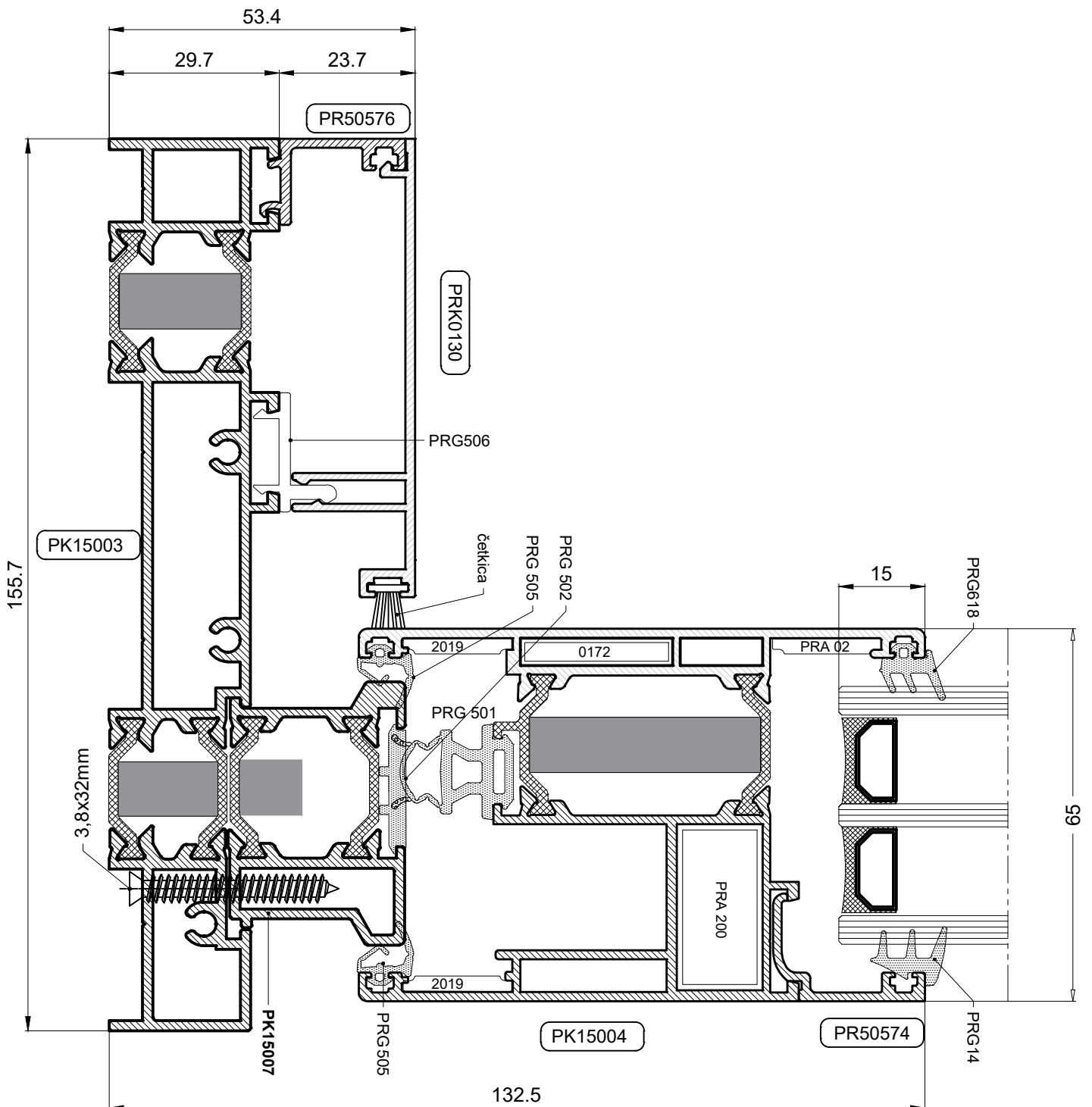
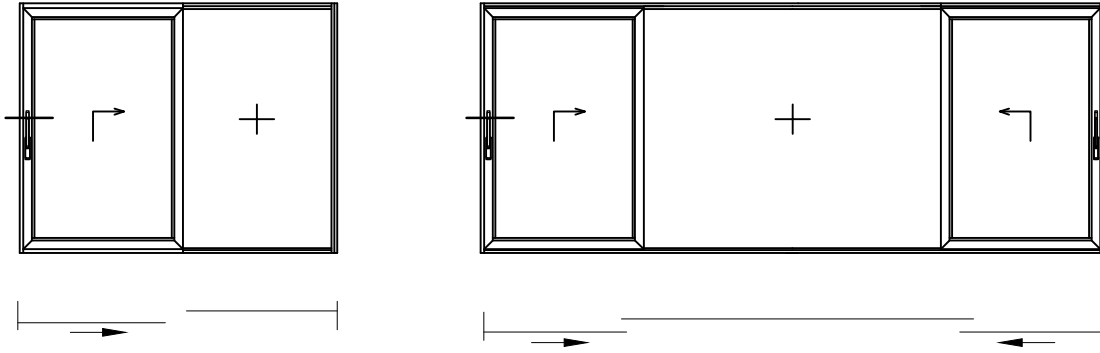
Bočni presjek sa roletom



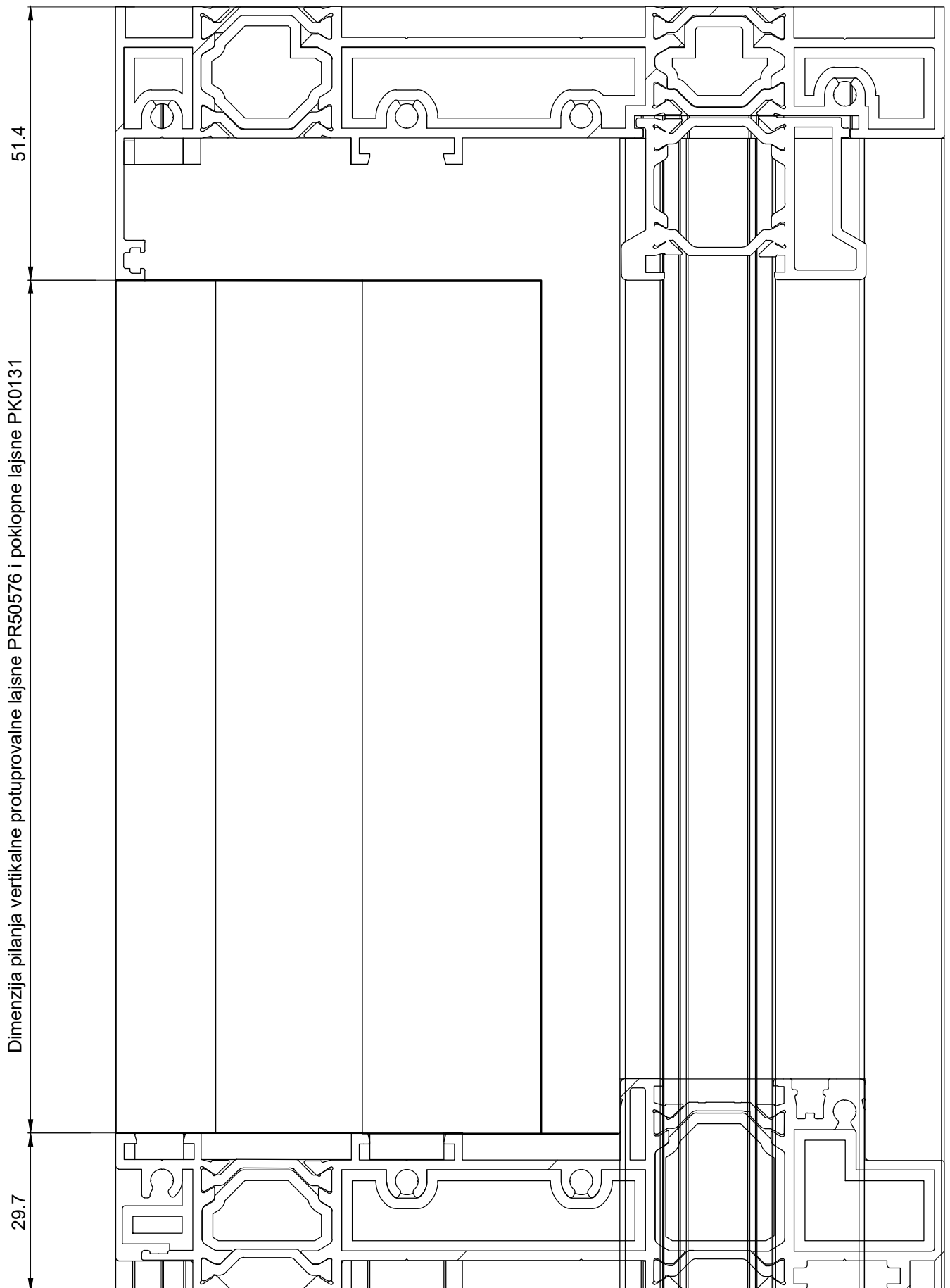
Bočni presjek bez rolete



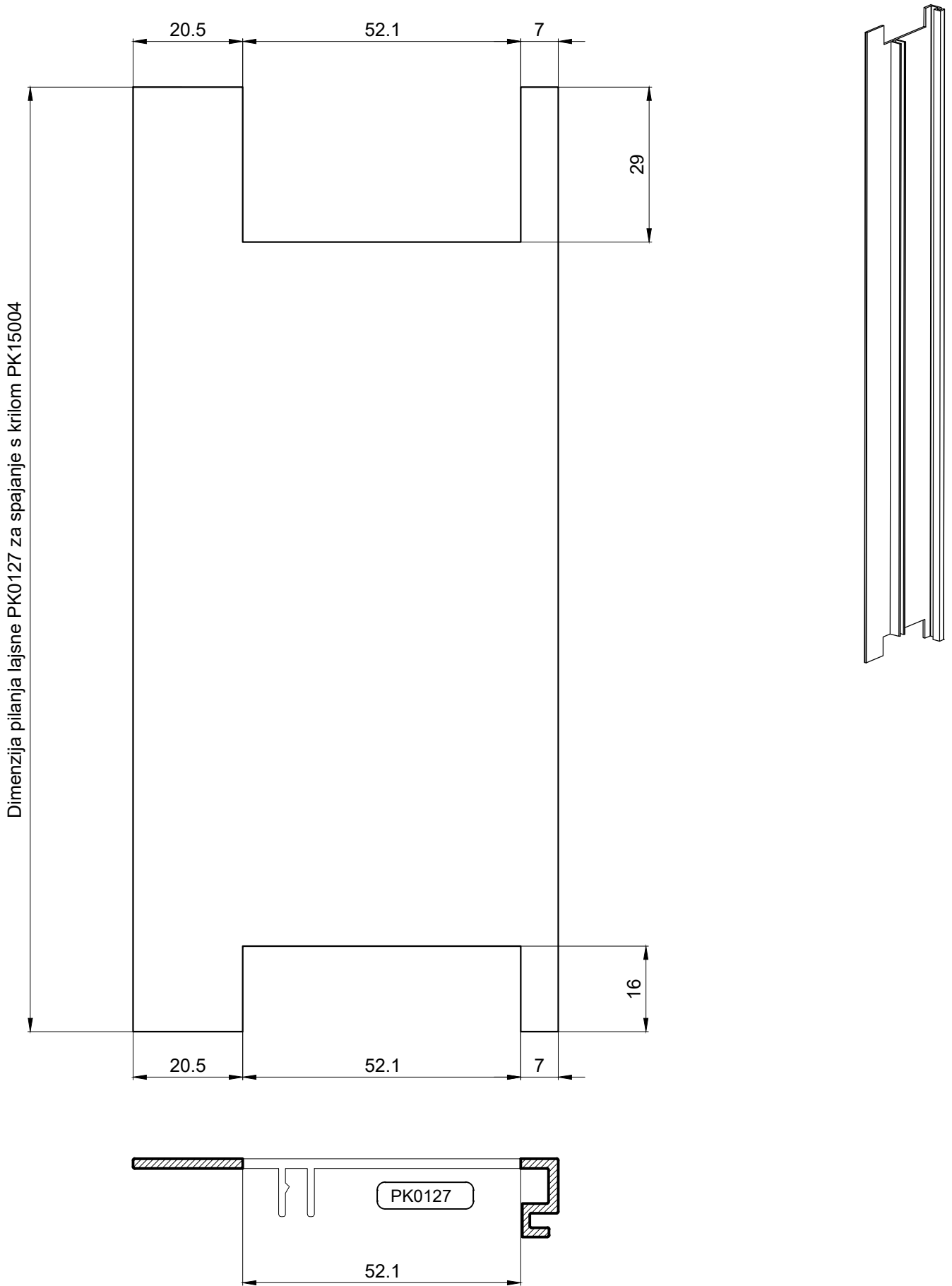
Bočni presjek pokretnog krila - presjek sa roletom



Dimenzija pilanja vertikalnih lajsni PR50576 i PK0131



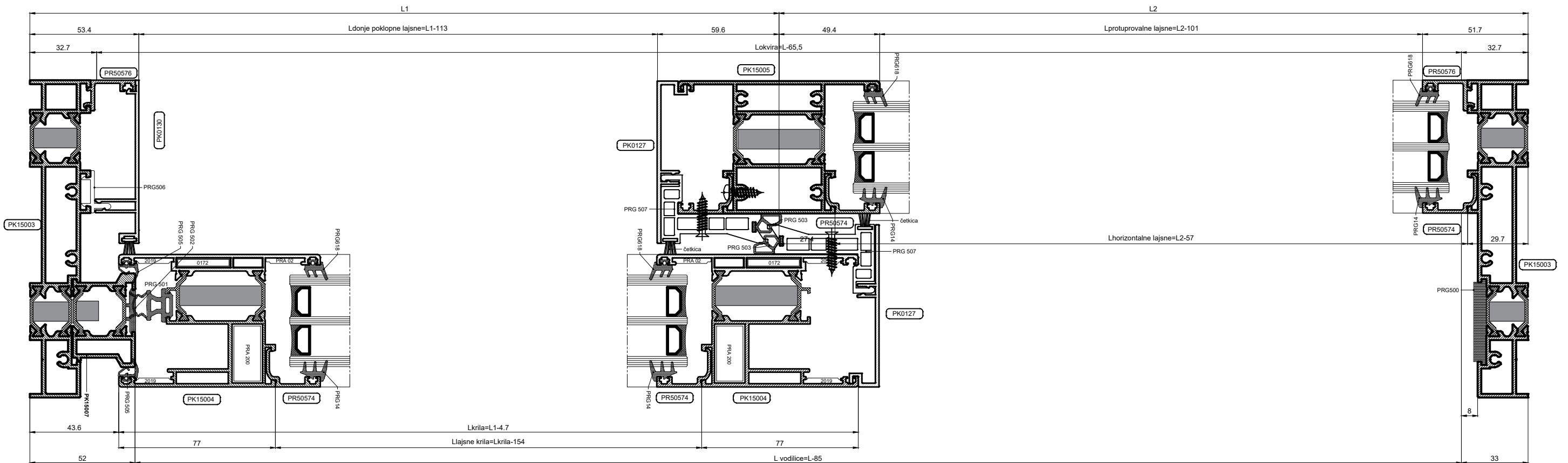
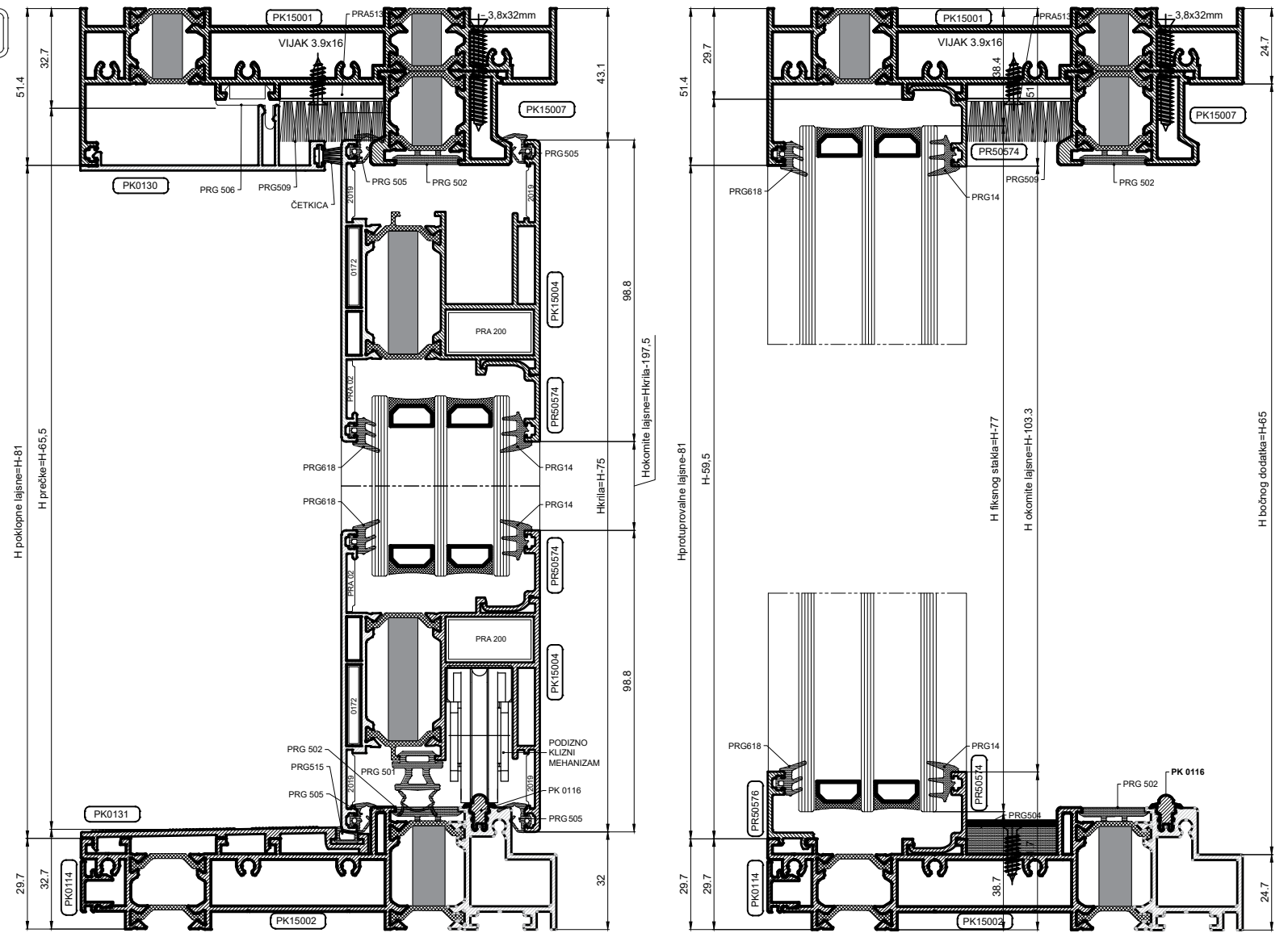
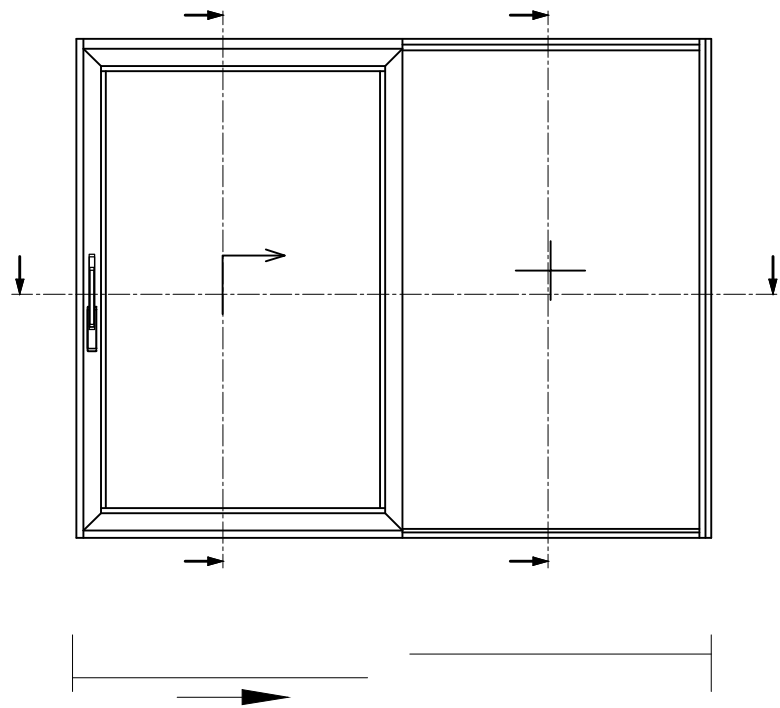
Izmjena na obradi profila poklopne lajsne PK0127 za spajanje sa krilom



REZNE LISTE - FIKSNO + KLIZNO - OTVOR SA ROLETNOM

KOD	PROFIL	BR. KOM	REZANJE	KOD	OKOVI	BR. KOM	NOTE
PK 15003	OKOMICA OKVIRA	2	H	0172	KUTNIK PORAVNANJA KRILA	4	
PK 15001	GORNJA VODORAVNICA OKVIRA	1	L-65,5	0092	BOLCNA ZA SPAJANJE 0172	8	
PK 15002	DONJA VODORAVNICA OKVIRA	1	L-65,5	PRA 02	KUTNIK PORAVNANJA KRILA	4	
PK 15004	OKOMICA KRILA	2	Hkr=H-75	TONALE 5011	KUTNIK KRILA	4	
PK 15004	VODORAVNICA KRILA	2	Lkr=L1-4.7	VILM	VIJAK ZA KUTNIK 5011	8	
PK 15005	CENTRALNI "T" PROFIL	1	H-65,5	2019	KUTNIK PORAVNANJA KRILA	8	
PK 15007	BOČNI DODATAK OKVIRA	1	H-65	PRG 500	BRTVA OKVIRA	1	H
PK 15007	GORNJI DODATAK OKVIRA	1	L-76.7	PRG 501	CENTRALNA BRTVA	2	L/2 + H
PK 0114	LAJSNA DONJA	1	L-65,5	PRG 505	BRTVA KRILA	4	2L + 2H
PK 0116	VODILICA	1	L-85	PRG 502	BRTVA OKVIRA	3	2L + H
PK 0131	DONJA POKLOPNA LAJSNA (VODORAVNA)	1	L1-113	PRG 503	BRTVA SPOJA	2	2H
PK0130 PR50576	POKLOPNA LAJSNA (OKOMITA)+PROTUPROV.	1	H-81	PRG -	VANJSKA BRTVA STAKLA	6	2L + 4H
PK 0127	POKLOPNA LAJSNA NA KRILU	1	Hkr	PRG -	UNUTARNJA BRTVA STAKLA	6	2L + 4H
PK 0127	POKLOPNA LAJSNA NA PREČKI	1	H-59.5	ČETKICA	ČETKICA	4	3H + L
PK 0130	POKLOPNA LAJSNA (GORNJA HORIZONTALNA)	1	L1-113	PRG 507	PLASTIKA SREDNJA	2	Hkr
PR 505--	VODORAVNA LAJSNA (KRILO)	2	Lkr-154	PRG 506	PLASTIKA ZA POKLOPNU LAJSNU	2	L+H
PR 505--	OKOMITA LAJSNA (KRILO)	2	Hkr-198	PRG 510	GORNJI ČEP	1	-
PR 50576	OKOMITA PROTUPROVALNA LAJSNA (FIKSNO)	1	H-81	PRG 511	DONJI ČEP	1	-
PR 50574	OKOMITA LAJSNA (FIKSNO) ZA PRG507	1	H-59.5	PRG 512	SREDNJI ČEP	1	-
PR 505--	OKOMITA LAJSNA (FIKSNO)	2	H-103.2	PRG 504	BRTVA SPOJA(110mm)	1	-
PR 50576	VODORAVNA PROTUPROVALNA LAJSNA (FIKSNO)	1	L2-101	PRG 508	ČEP ZA POKLOPNU LAJSNU PK0127	1	-
PR 505--	VODORAVNA LAJSNA (FIKSNO)	2	L2-57	PRG 509	ČETKICA NA SPOJU(110mm)	1	-
PRG 506	PLASTIKA ZA POKLOPNU LAJSNU	3	2x(L1-90) + 1x(H-95)	PRA 513	PLASTIKA ZA PRG509	1	-
STAKLO FIKSNO		STAKLO KLIZNO		PRA 514	PVC KONDENZ	-	-
(H-77,5) x (L2-75)	1	(Hkr-167.5) x (Lkr-167.5)	1				

REZNE LISTE - FIKSNO + KLIZNO - OTVOR SA ROLETOM



Napomene