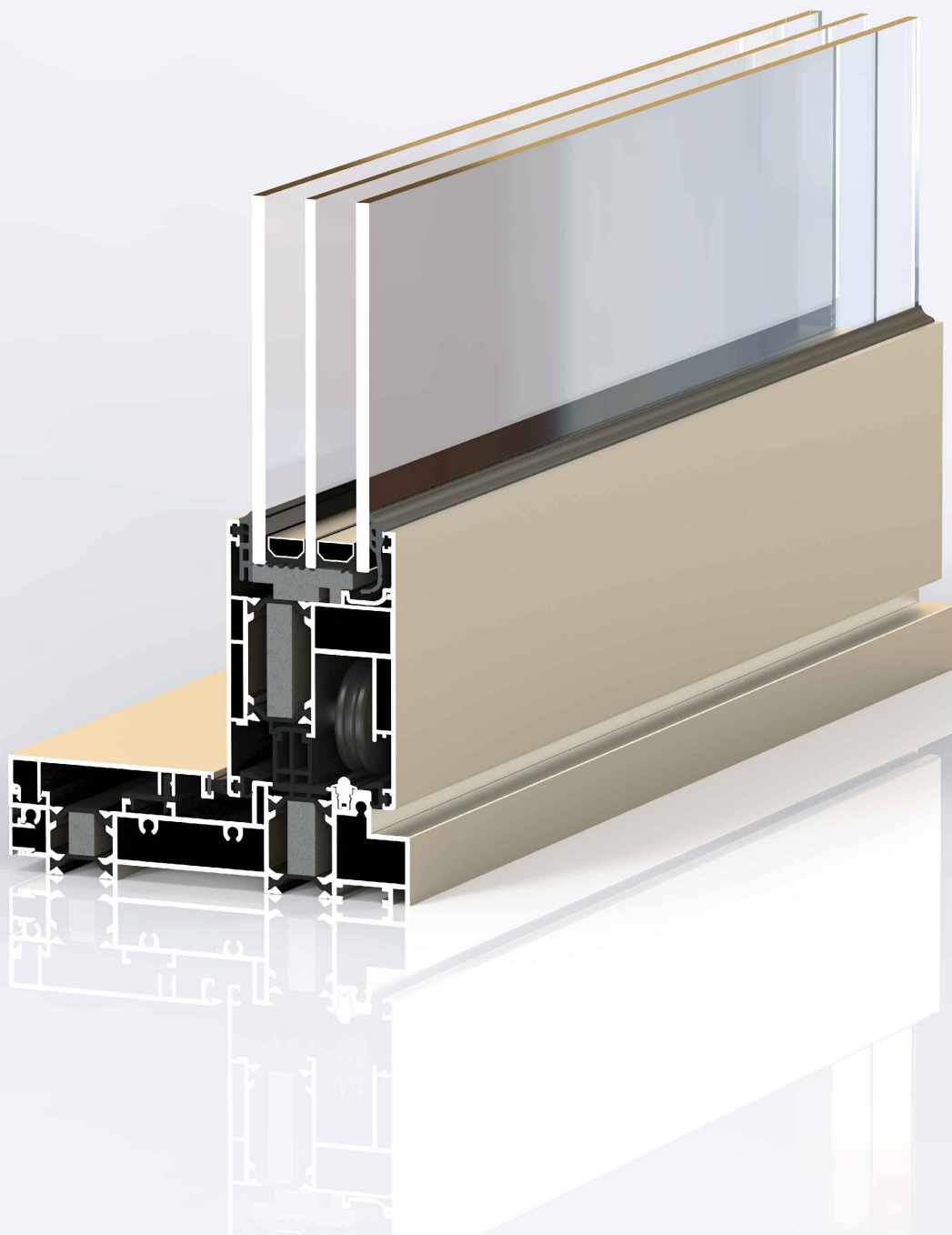


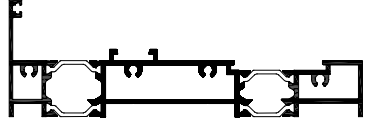
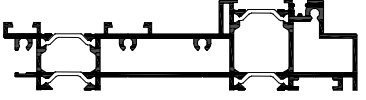
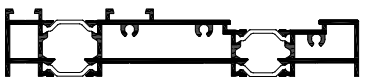
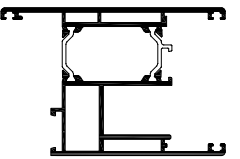
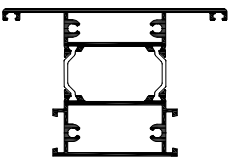
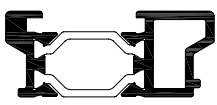
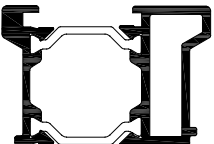

PK150tt BUILDING



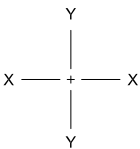




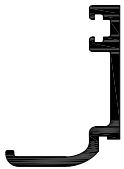

PK150tt
BUILDING



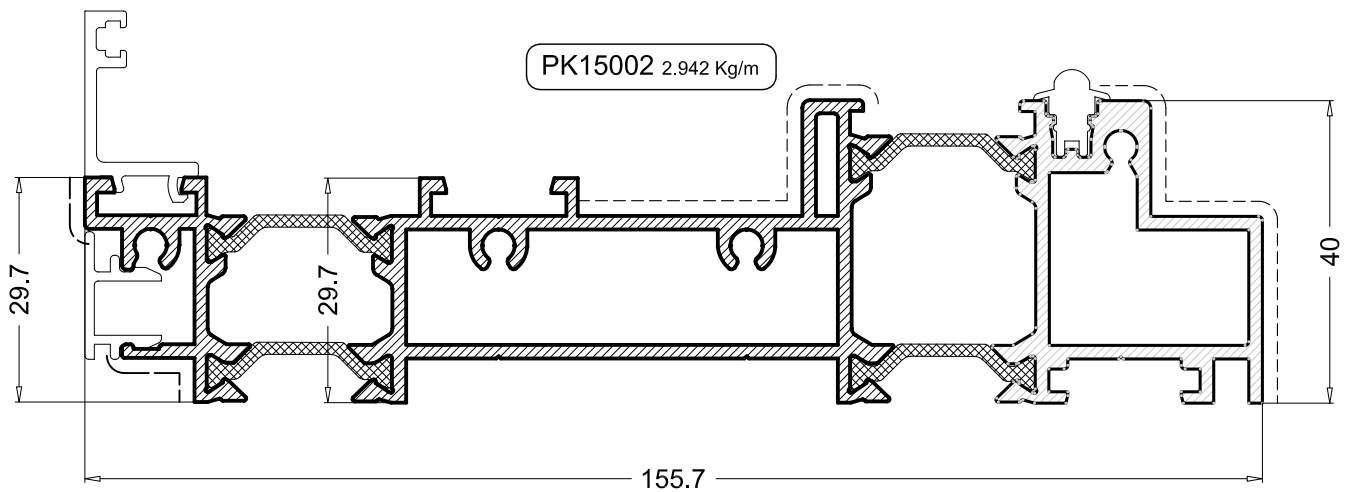
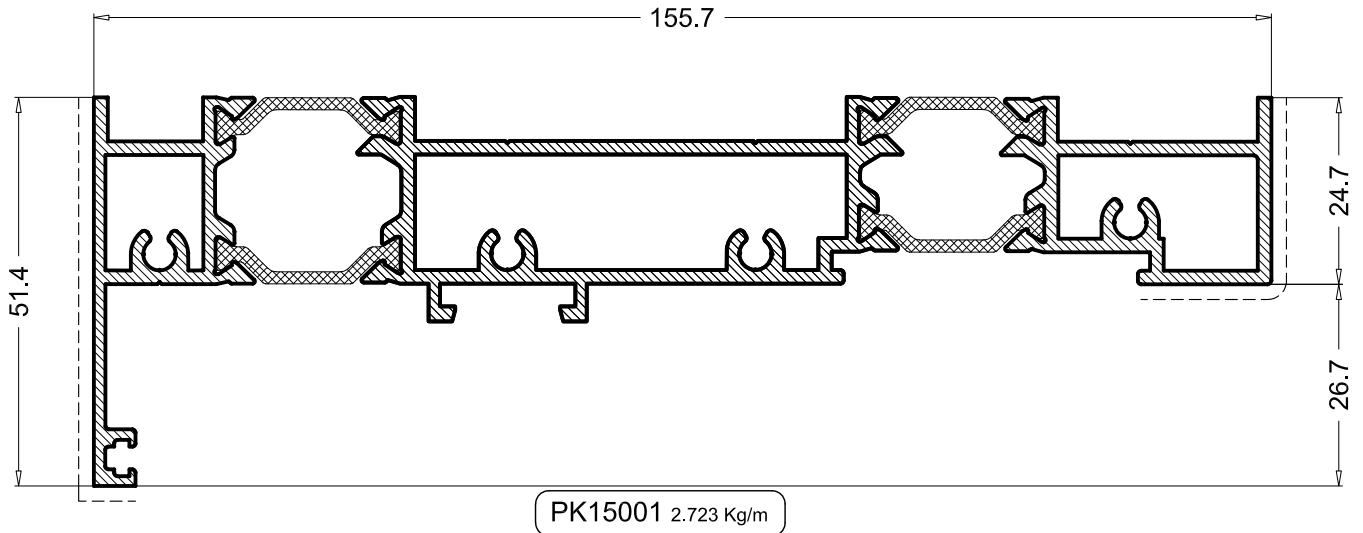
PROFILNI

Kod Codice Code	Presjek Sezione Cross Section	Težina Peso Weight Kg/m	Perimetar Perimetro Perimeter mm	Vidljiva površina Sup. in Vista Exposed surface mm	Jx cm ⁴	Wx cm ⁴	Jy cm ⁴	Wy cm ⁴	
PK15001		PK0105							
		PK0101	2.723	420.1	98.63	11.67	3.21	270.50	32.36
		PK0102							
PK15002		PK0113							
		PK0112	2.942	385.2	136.41	16.87	7.88	260.47	31.23
		PK0111							
PK15003		PK0100							
		PK0101	2.615	359.8	71.43	7.97	4.92	248.12	30.71
		PK0102							
PK15004		PK0122							
		PK0123	2.112	359.8	188.86	48.81	13.48	42.52	8.34
PK15005		PK0128							
		PK0129	1.988	359.8	161.52	40.01	10.93	38.05	7.70
PK15006		PK0117							
		PK0118	0.758	126.1	44.60	1.19	1.21	6.56	2.70
PK15007		PK0119							
		PK0120	0.951	151.4	90.82	4.49	2.84	8.11	3.42
PK0114			0.134	77.9	17.4				

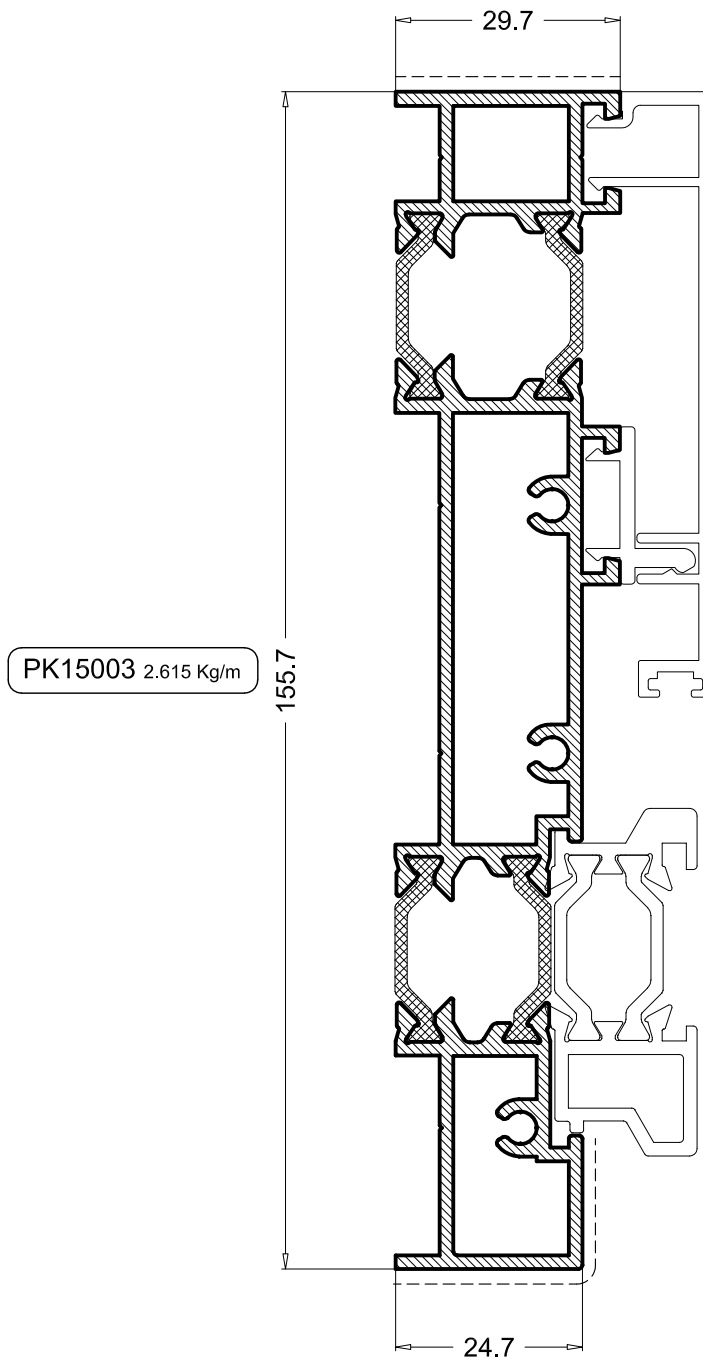
PROFILI

Kod Codice Code	Presjek Sezione Cross Section 	Težina Peso Weight <i>Kg/m</i>	Perimetar Perimetro Perimeter mm	Vidljiva površina Sup. in Vista Exposed surface mm	Jx <i>cm⁴</i>	Wx <i>cm⁴</i>	Jy <i>cm⁴</i>	Wy <i>cm⁴</i>
PK0116		0.143	44.7	14.9				
PK0121		0.607	287.2	92.4				
PK0127		0.558	239.8	79.9				
PK0130		0.581	278.6	79.9				
PR50574		0.211	104.5	26.6				
PR50576		0.218	103.6	27.1				

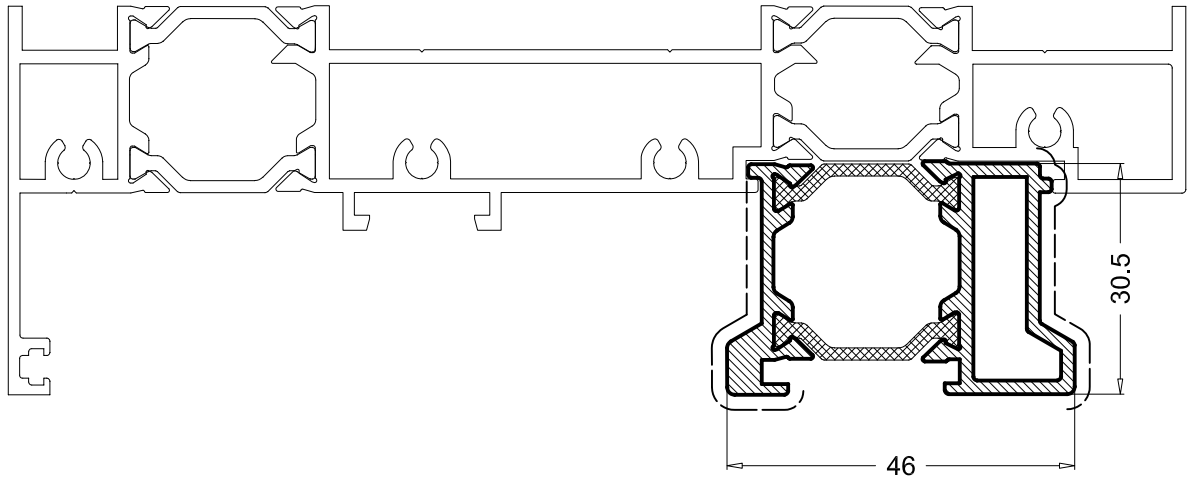
PROFILI OKVIRA - gornji i donji presjek



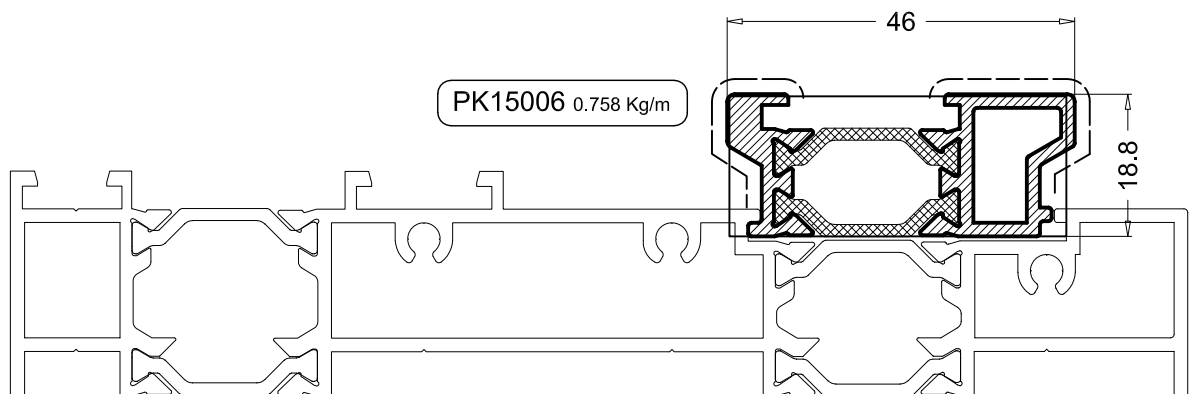
PROFILI OKVIRA - bočni presjek



PROFILI OKVIRA

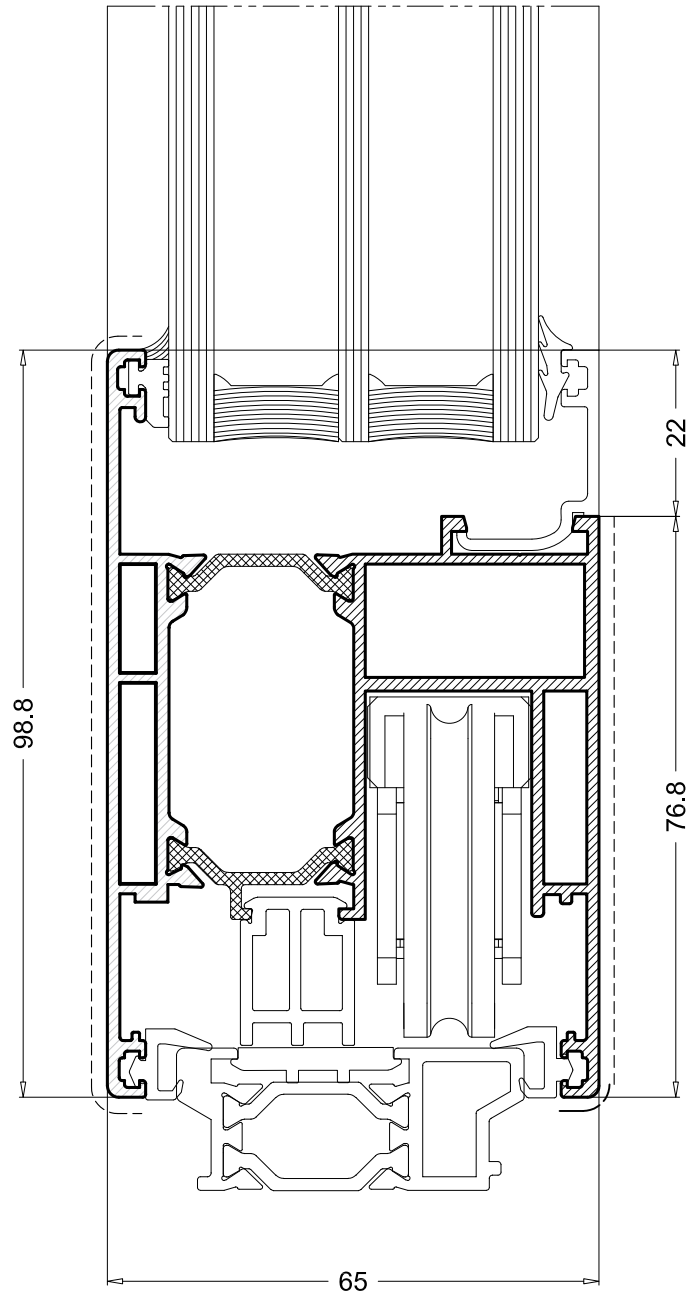


PK15007 0.951 Kg/m



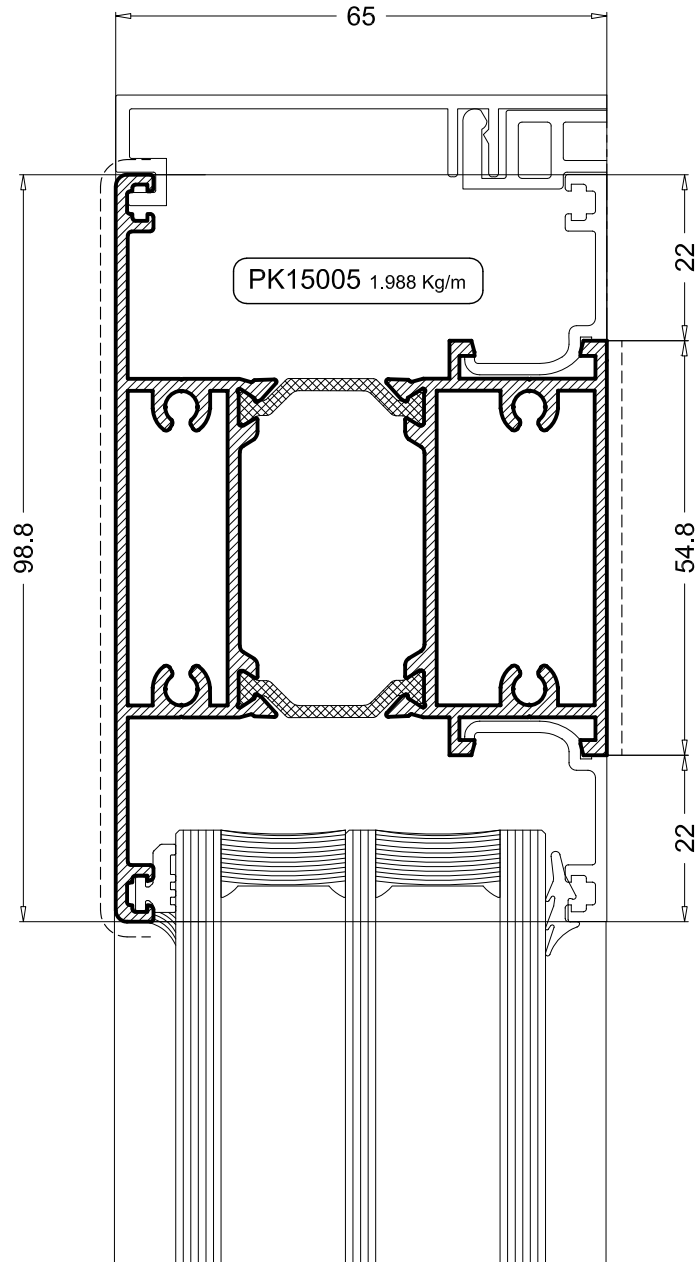
PK15006 0.758 Kg/m

PROFILI KRILA

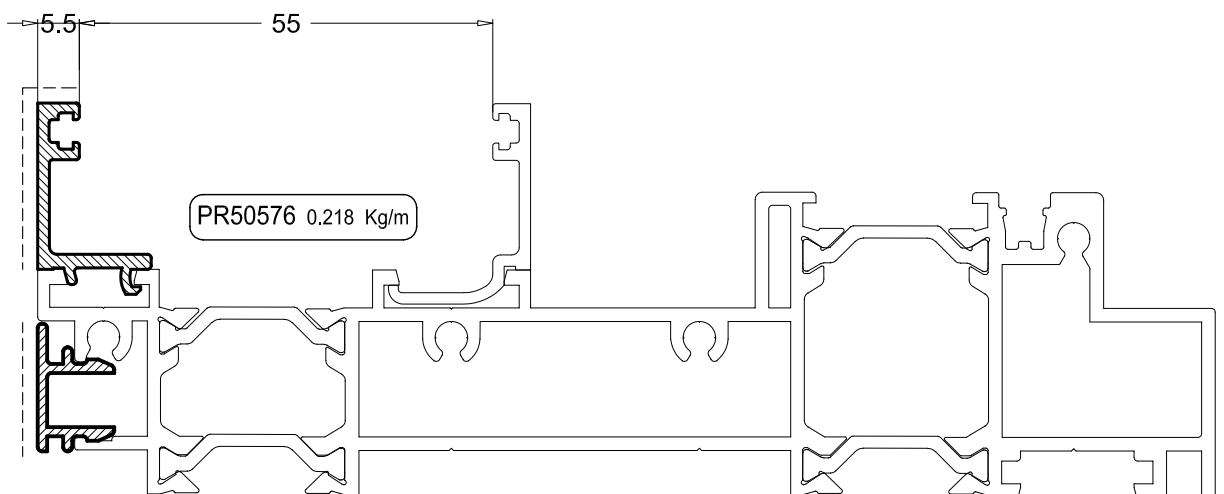
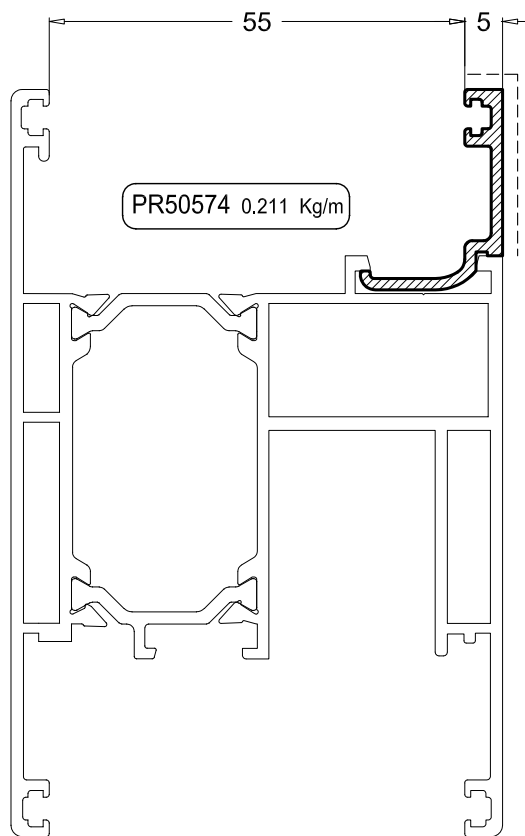


PK15004 2.112 Kg/m

PROFILI SPOJA

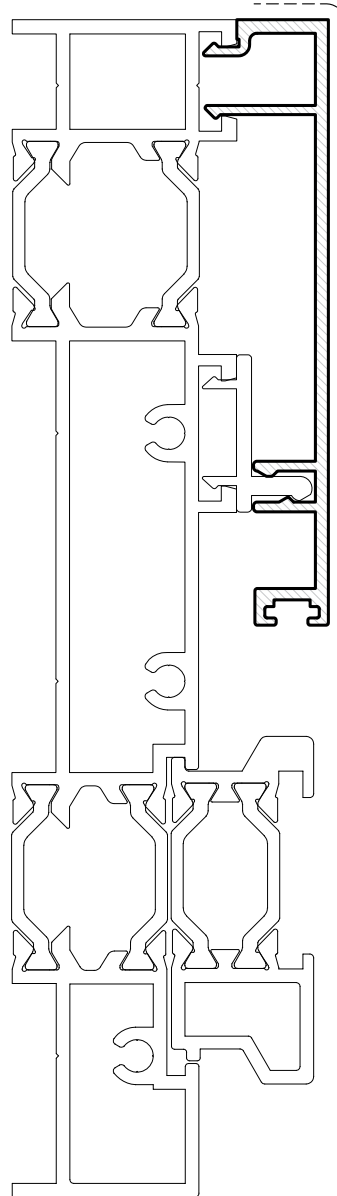


PROFILI LAJSNE



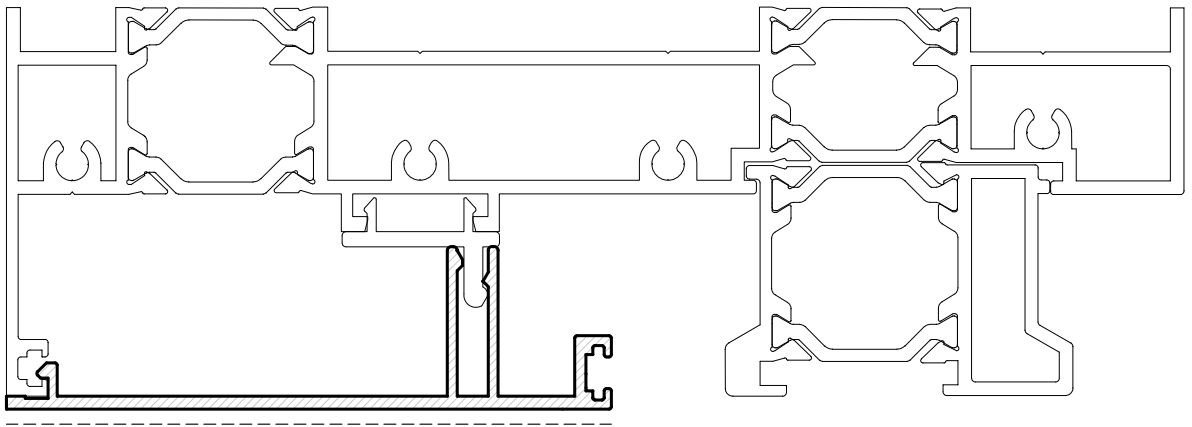
PK0114 0.134 Kg/m

PROFILI LAJSNE

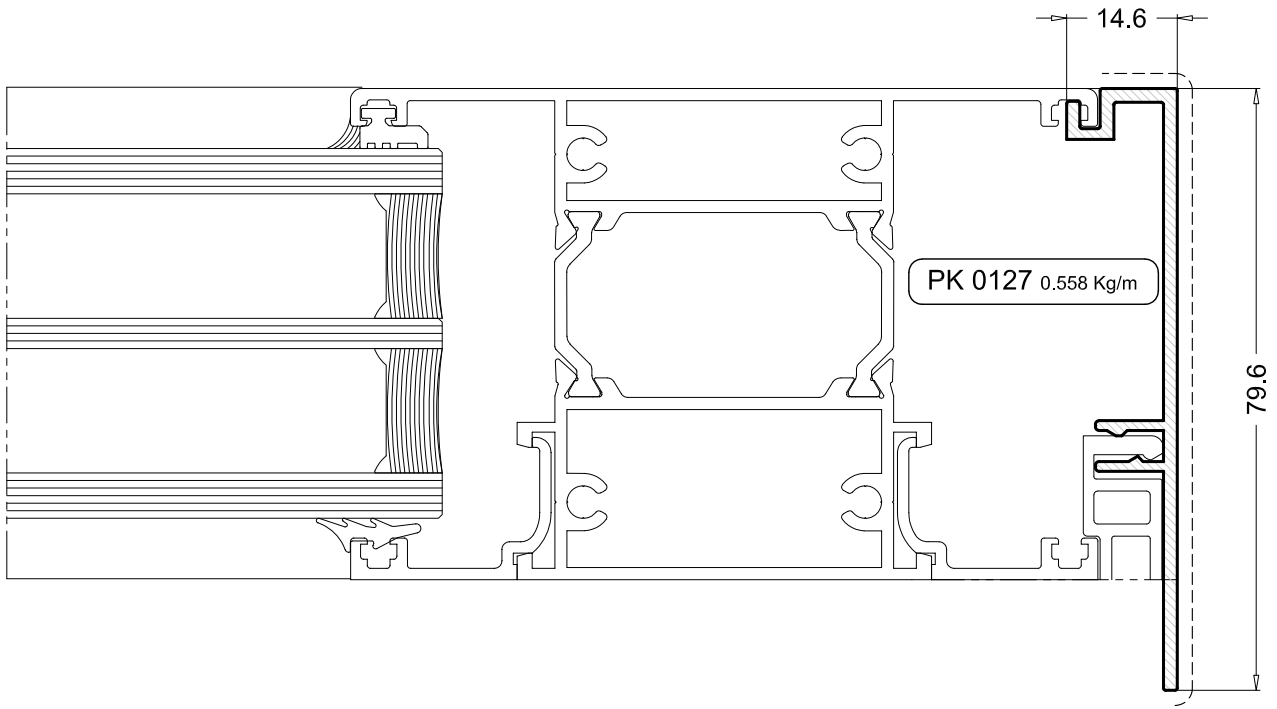


PK 0121 0.607 Kg/m

PROFILI LAJSNE



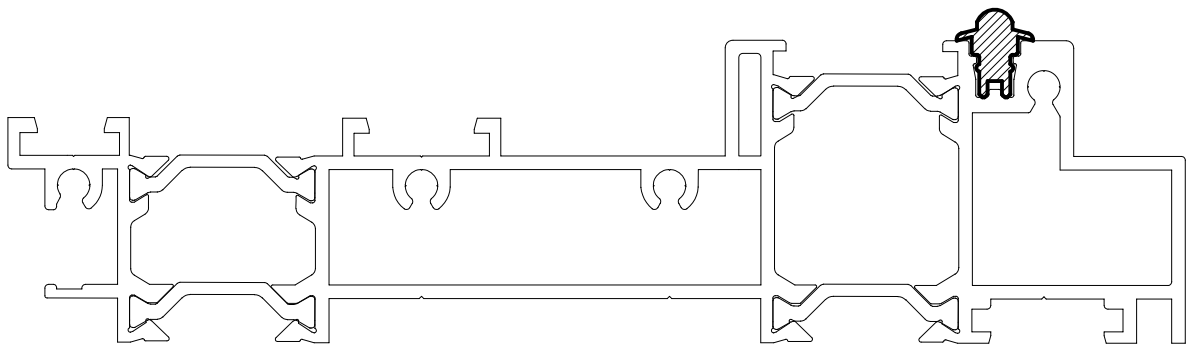
PK 0130 0.581 Kg/m



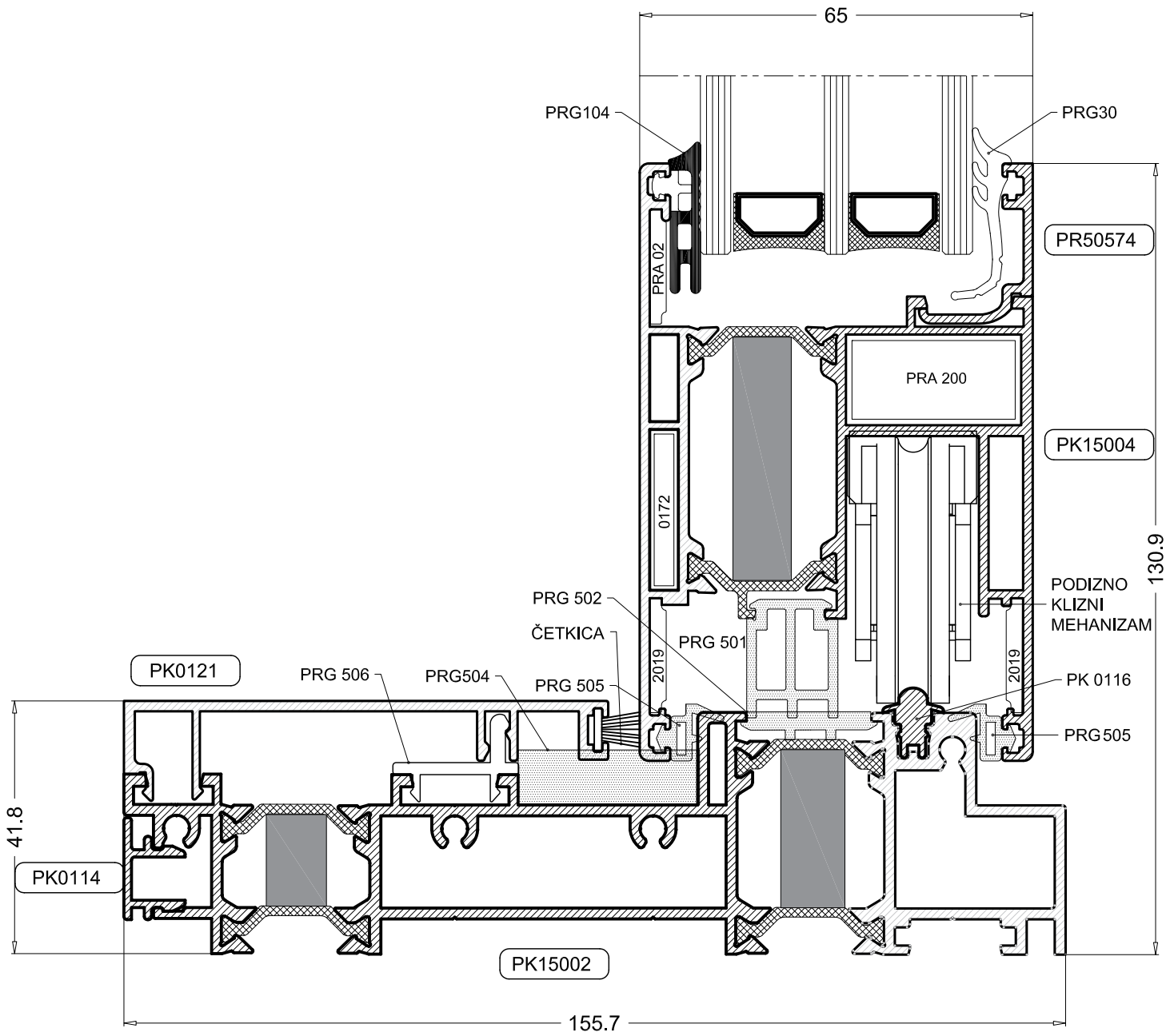
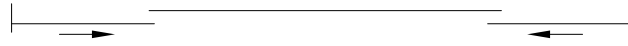
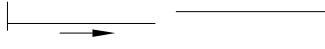
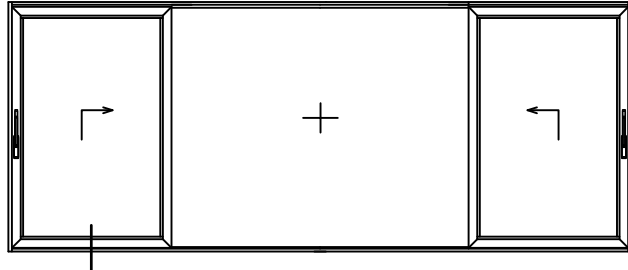
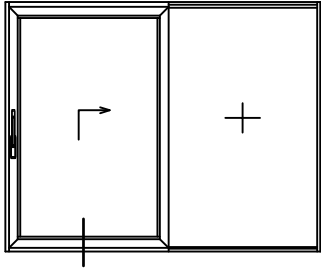
PK 0127 0.558 Kg/m

PROFIL VODILICE

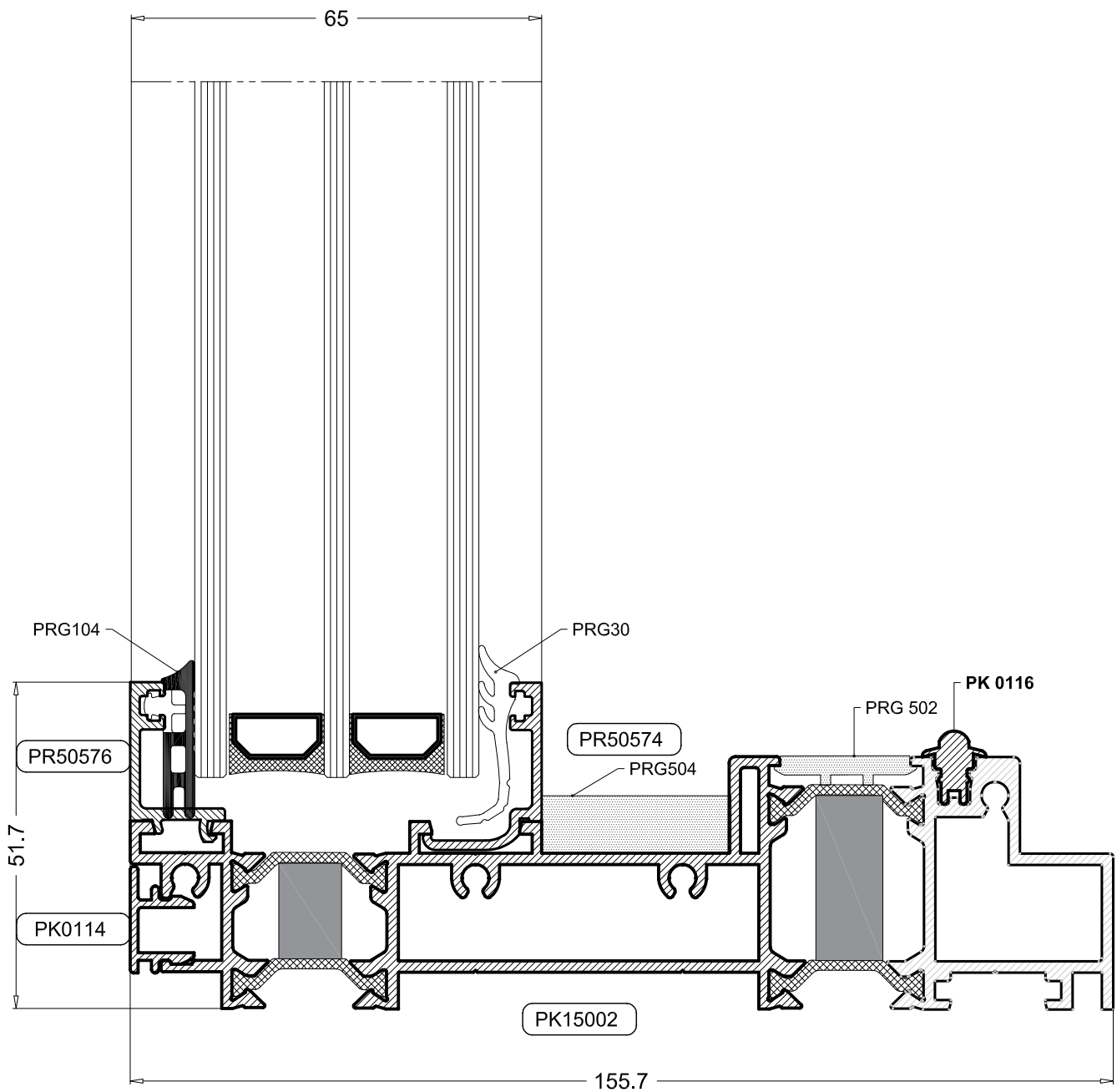
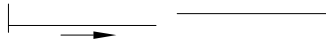
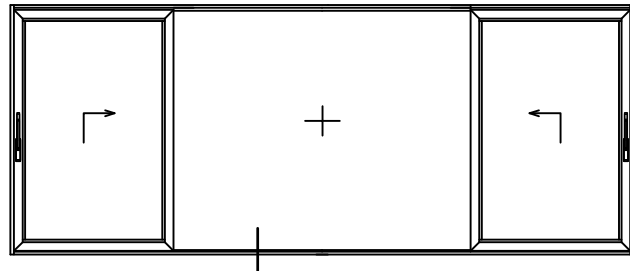
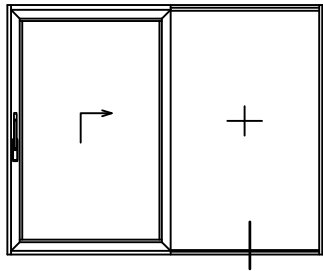
PK 0116 0.143 Kg/m



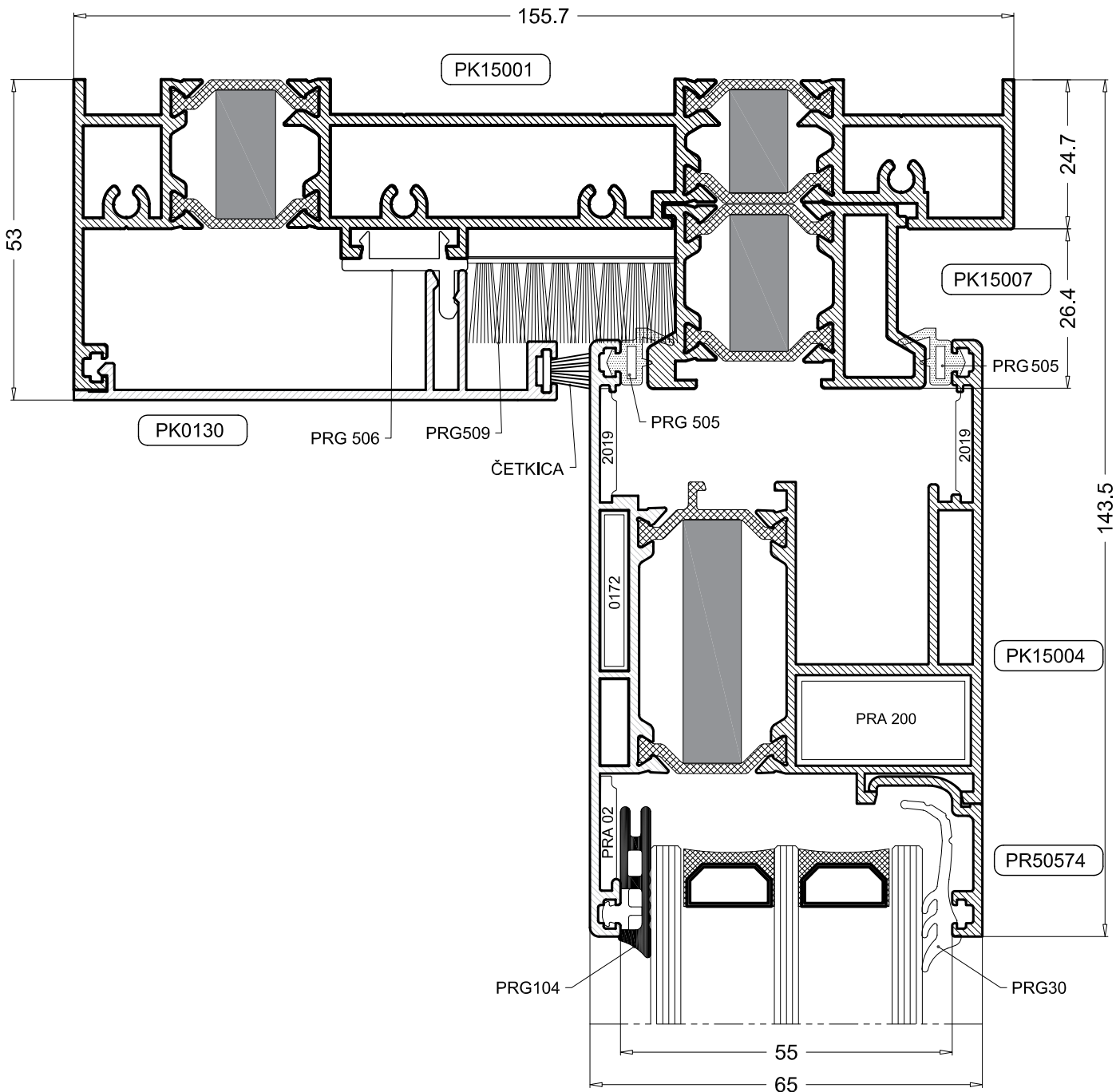
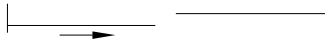
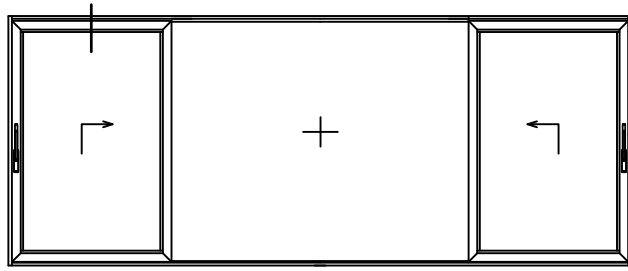
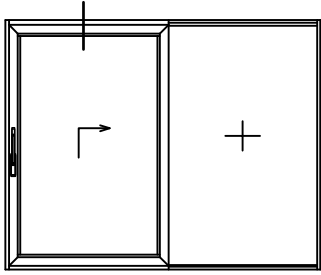
PRESJECI



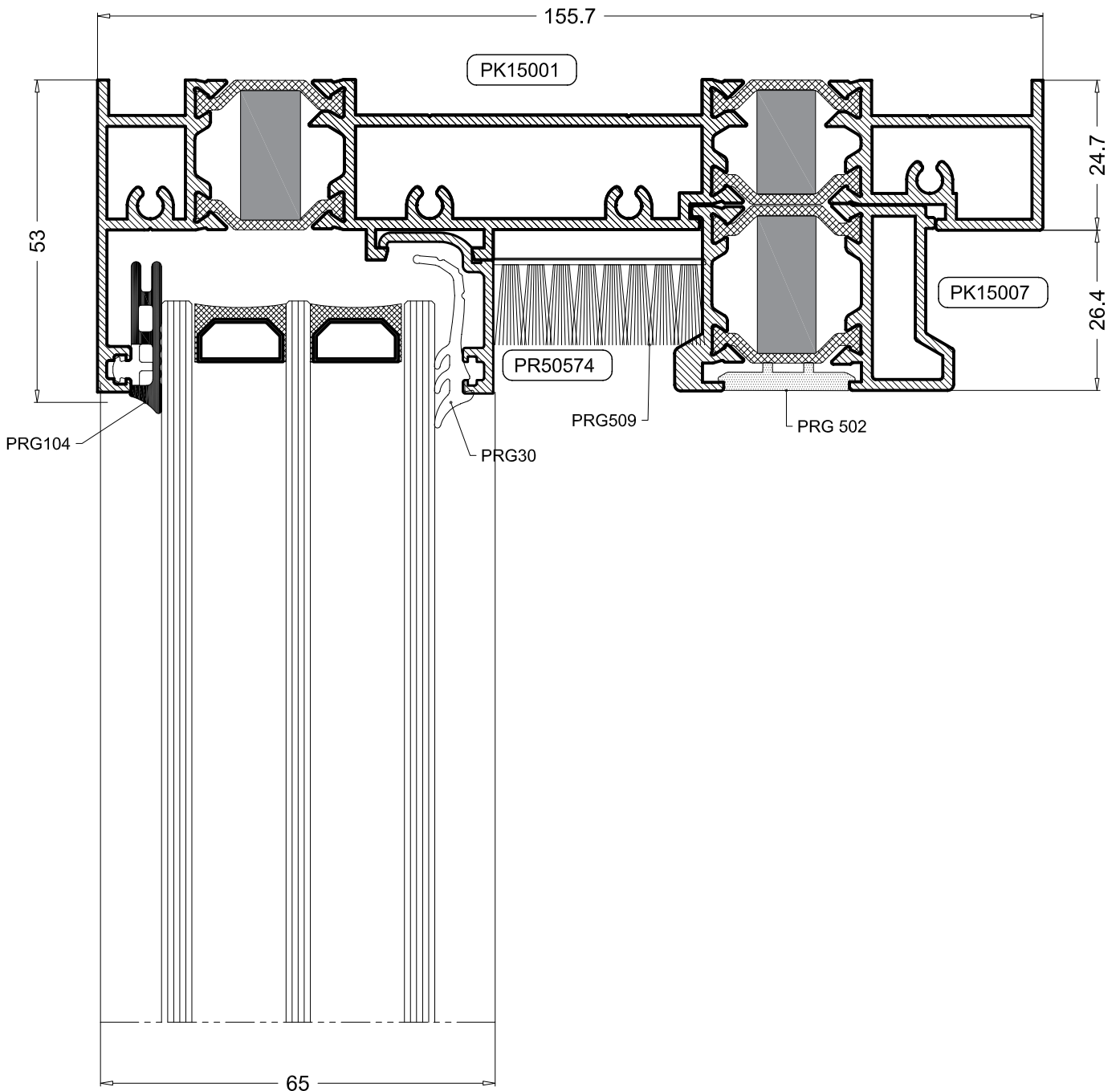
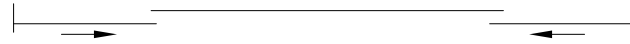
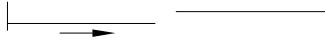
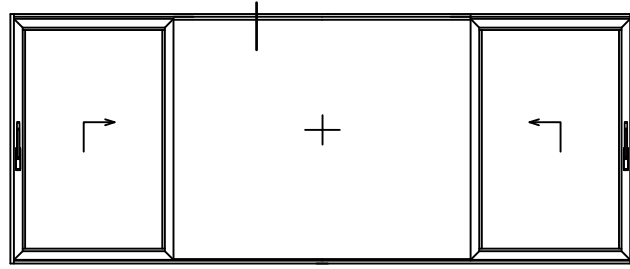
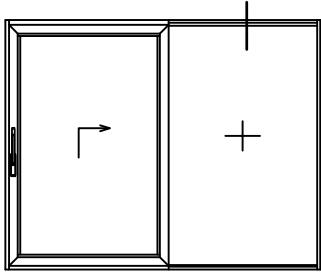
PRESJECI



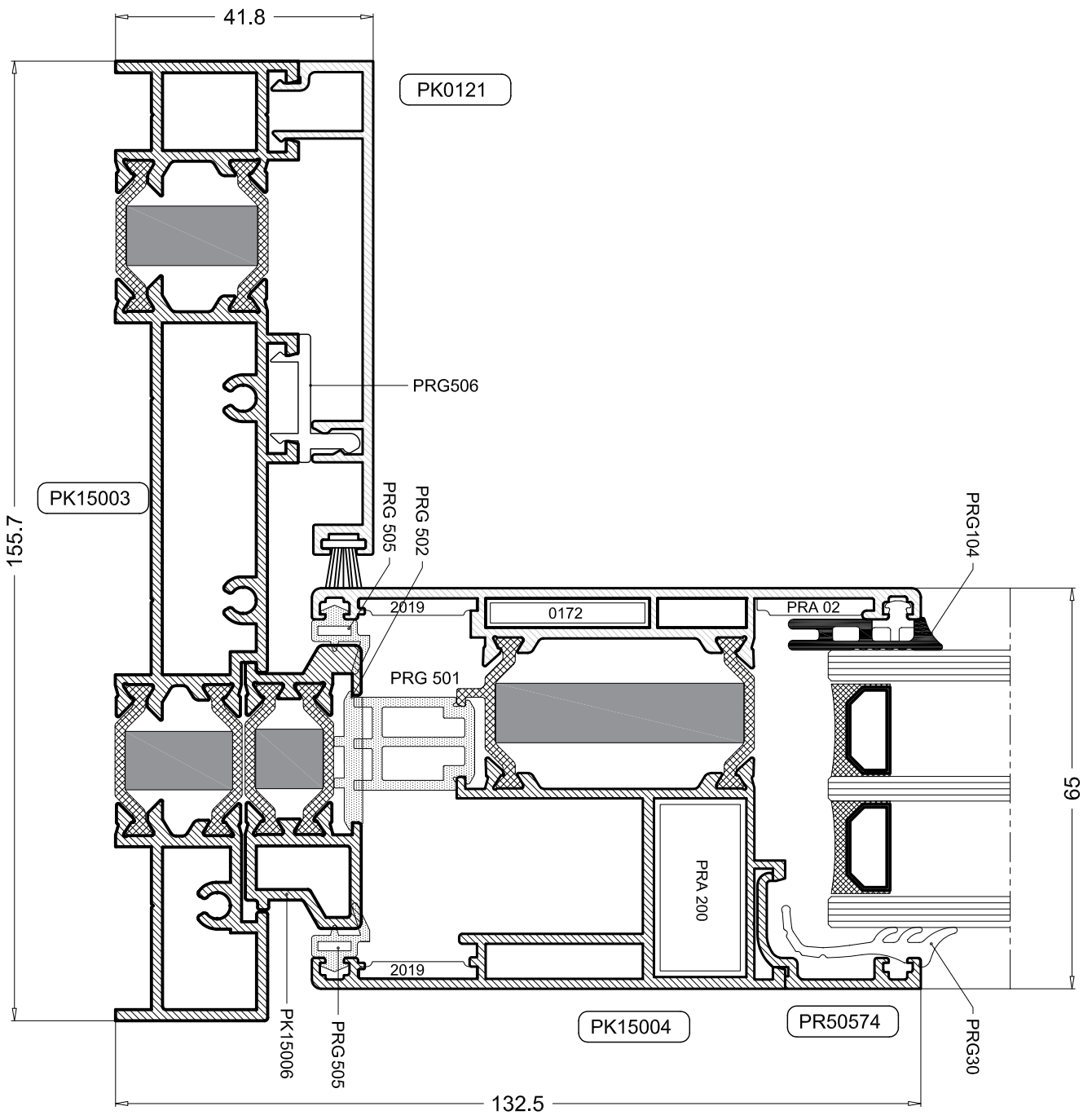
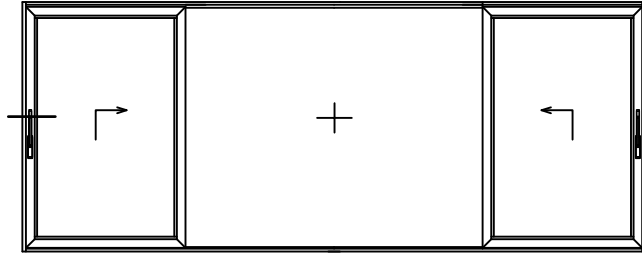
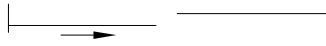
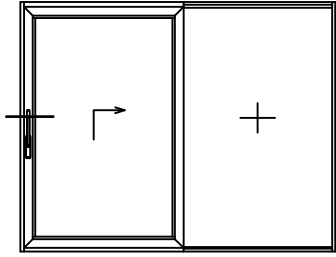
PRESJECI



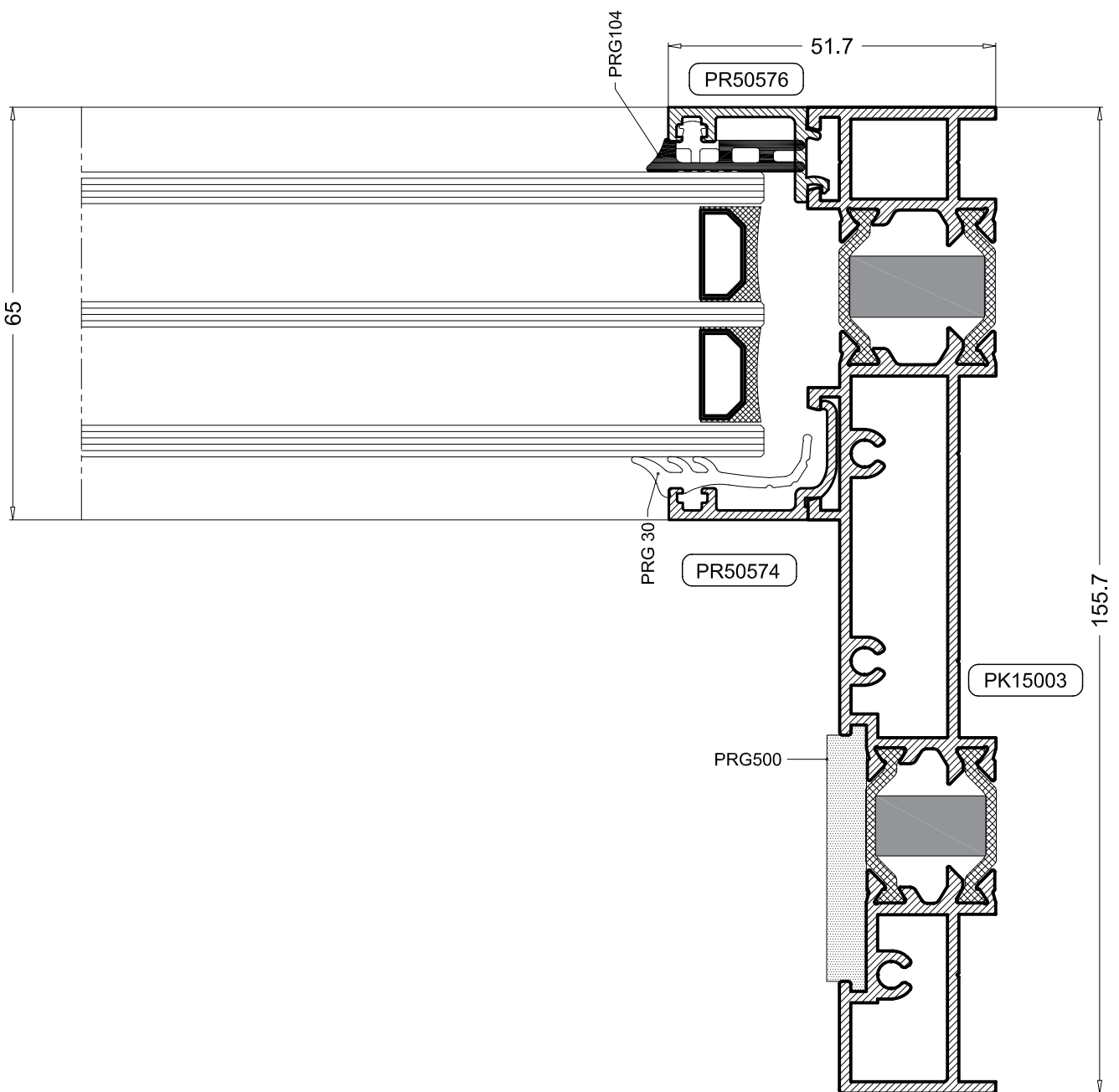
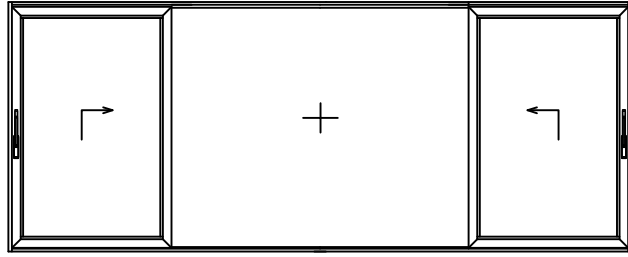
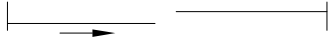
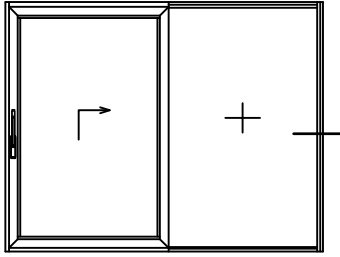
PRESJECI



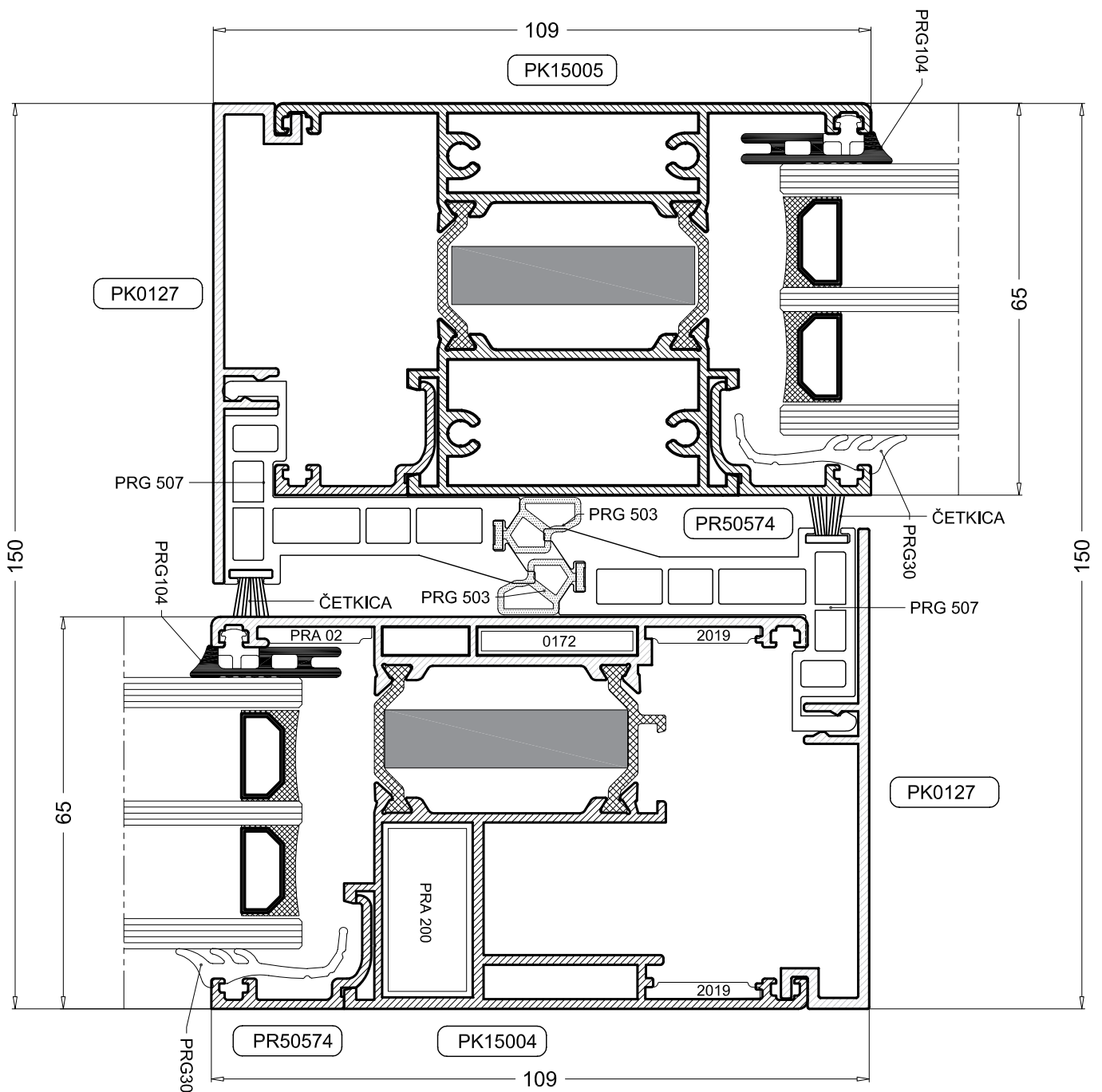
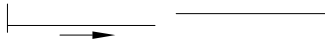
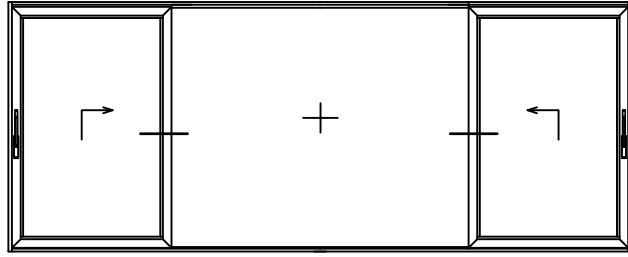
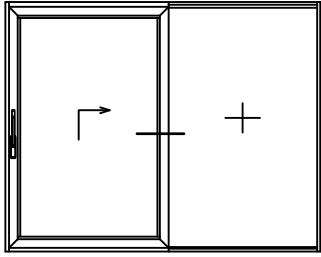
PRESJECI



PRESJECI



PRESJECI



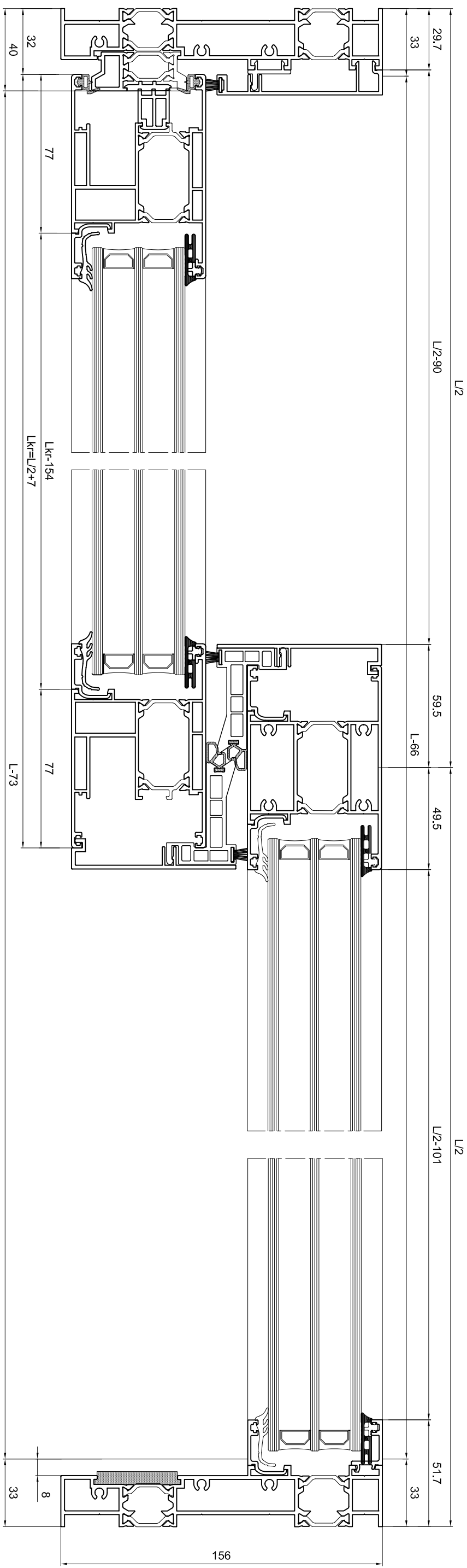
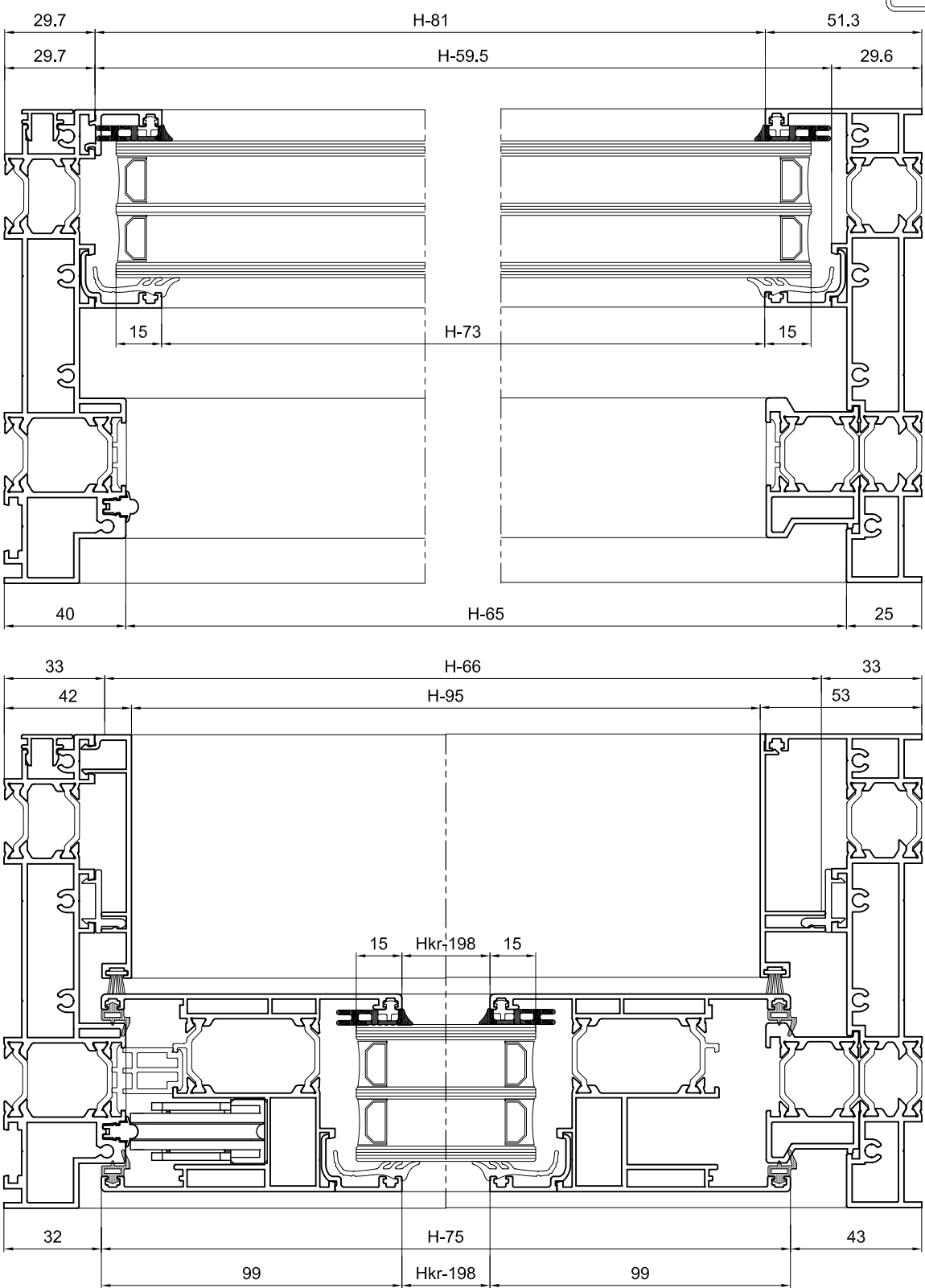
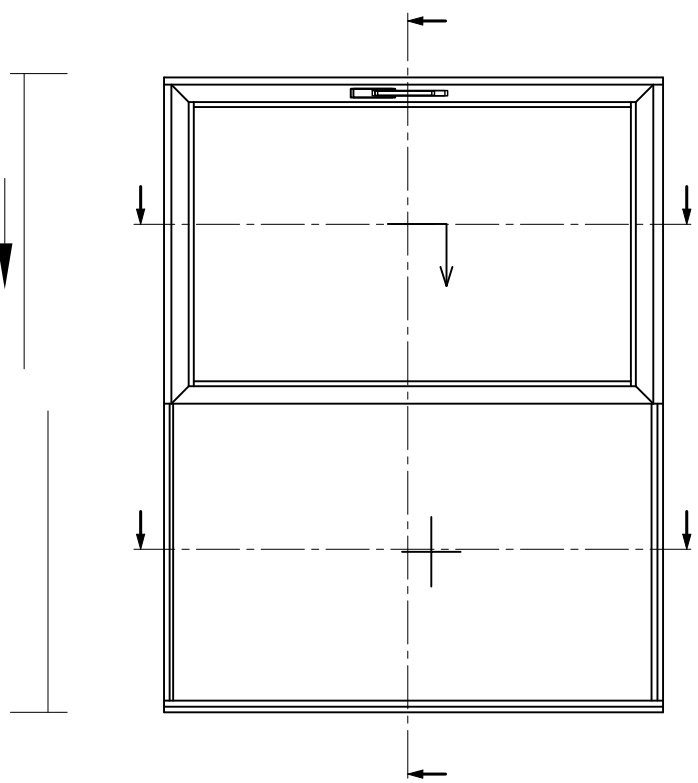
REZNE LISTE - FIKSNO + KLIZNO

KOD	PROFIL	BR. KOM	REZANJE
PK 15003	OKOMICA OKVIRA	2	H
PK 15001	GORNJA VODORAVNICA OKVIRA	1	L-66
PK 15002	DONJA VODORAVNICA OKVIRA	1	L-66
PK 15004	OKOMICA KRILA	2	Hkr=H-75
PK 15004	VODORAVNICA KRILA	2	Lkr=L/2+7
PK 15005	CENTRALNI "T" PROFIL	1	H-66
PK 15006	BOČNI DODATAK OKVIRA	1	H-65
PK 15007	GORNJI DODATAK OKVIRA	1	L-65
PK 0114	LAJSNA DONJA	1	L-66
PK 0116	VODILICA	1	L-73
PK 0121	DONJA POKLOPNA LAJSNA (VODORAVNA)	1	L/2-90
PK 0121	POKLOPNA LAJSNA (OKOMITA)	1	H-95
PK 0127	POKLOPNA LAJSNA NA KRILU	1	Hkr
PK 0127	POKLOPNA LAJSNA NA PREČKI	1	H-59.5
PK 0130	POKLOPNA LAJSNA (GORNJA HORIZONTALNA)	1	L/2-90
PR 50574	VODORAVNA LAJSNA (KRILO)	2	Lkr-154
PR 50574	OKOMITA LAJSNA (KRILO)	2	Hkr-198
PR 50576	OKOMITA PROTUPROVALNA LAJSNA (FIKSNO)	1	H-81
PR 50574	OKOMITA LAJSNA (FIKSNO)	3	H-59.5
PR 50576	VODORAVNA PROTUPROVALNA LAJSNA (FIKSNO)	1	L/2-101
PR 50574	VODORAVNA LAJSNA (FIKSNO)	2	L/2-101
PRG 507	PLASTIKA SREDNJA	2	1x(H-59.5) 1xHkr
PRG 506	PLASTIKA ZA POKLOPNU LAJSNU	3	2x(L/2-90) + 1x(H-95)

KOD	OKOVI	BR. KOM	NOTE
0172	KUTNIK PORAVNANJA KRILA	4	
PRA 02	KUTNIK PORAVNANJA KRILA	4	
PRA 200 ILI TONALE 5011	KUTNIK KRILA	4	
2019	KUTNIK PORAVNANJA KRILA	8	

KOD	BRTVE/ČEPOVI	BR. KOM	NOTE
PRG 500	BRTVA OKVIRA	1	H
PRG 501	CENTRALNA BRTVA	2	L/2 + H
PRG 505	BRTVA KRILA	4	2L + 2H
PRG 502	BRTVA OKVIRA	3	2L + H
PRG 503	BRTVA SPOJA	2	2H
PRG -	VANJSKA BRTVA STAKLA	6	2L + 4H
PRG -	UNUTARNJA BRTVA STAKLA	6	2L + 4H
ČETKICA	ČETKICA	4	3H + L
PRG 507	PLASTIKA SREDNJA	2	2H
PRG 506	PLASTIKA ZA POKLOPNU LAJSNU	2	L+H
PRG 510	GORNJI ČEP	1	-
PRG 511	DONJI ČEP	1	-
PRG 512	SREDNJI ČEP	1	-
PRG 504	BRTVA SPOJA(110mm)	1	-
PRG 508	ČEP ZA POKLOPNU LAJSNU PK0127	1	-
PRG 509	ČETKICA NA SPOJU(110mm)	1	-

STAKLO FIKSNO		STAKLO KLIZNO	
(H-73) x (L/2-71)	1	(Hkr-167.5) x (Lkr-167.5)	1



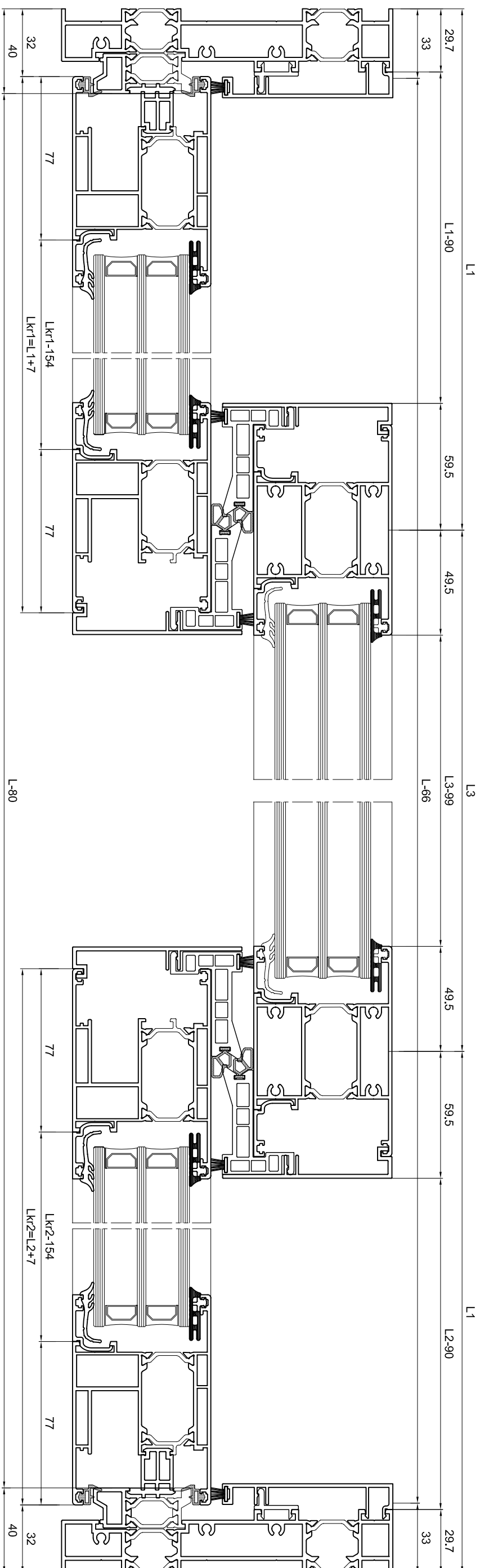
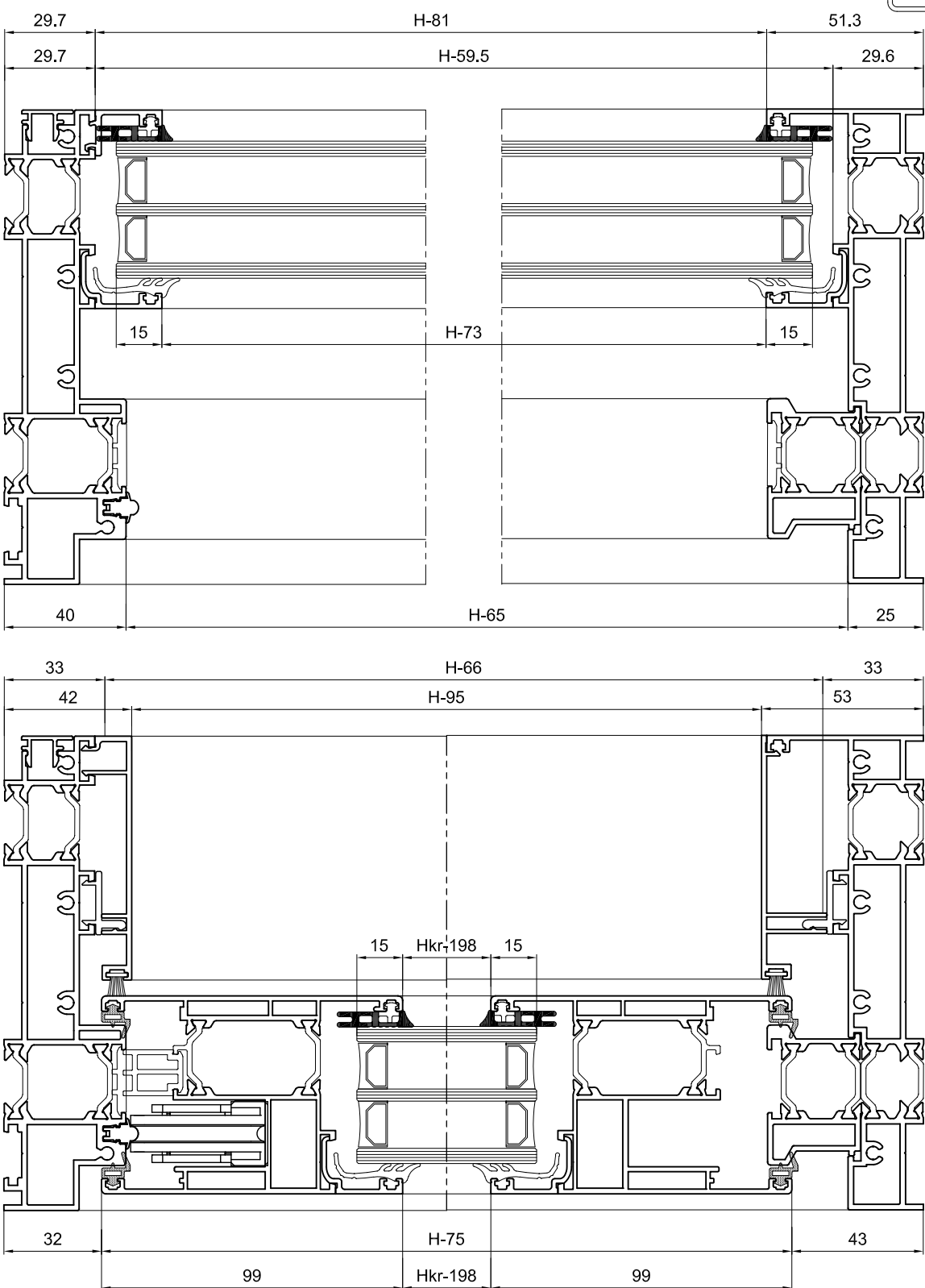
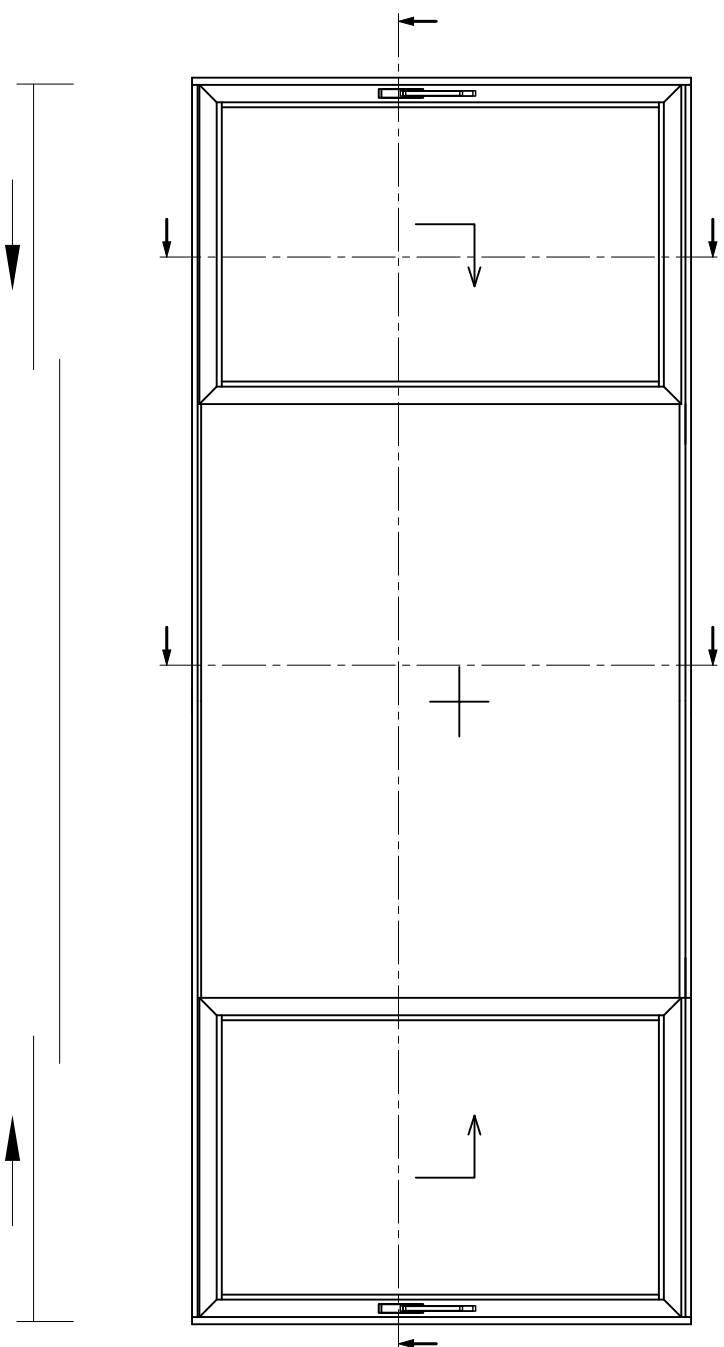
REZNE LISTE - FIKSNO + DVA KLIZNA

KOD	PROFIL	BR. KOM	REZANJE
PK 15003	OKOMICA OKVIRA	2	H
PK 15001	GORNJA VODORAVNICA OKVIRA	1	L-66
PK 15002	DONJA VODORAVNICA OKVIRA	1	L-66
PK 15004	OKOMICA KRILA	4	Hkr=H-75
PK 15004	VODORAVNICA KRILA	4	Lkr=L1(2)+7
PK 15005	CENTRALNI "T" PROFIL	2	H-66
PK 15006	BOČNI DODATAK OKVIRA	2	H-65
PK 15007	GORNJI DODATAK OKVIRA	1	L-80
PK 0114	LAJSNA DONJA	1	L-66
PK 0116	VODILICA	1	L-80
PK 0121	DONJA POKLOPNA LAJSNA (VODORAVNA)	2	L1(2)-90
PK 0121	POKLOPNA LAJSNA (OKOMITA)	2	H-95
PK 0127	POKLOPNA LAJSNA NA KRILU	2	Hkr
PK 0127	POKLOPNA LAJSNA NA PREČKI	2	H-59.5
PK 0130	POKLOPNA LAJSNA (GORNJA HORIZONTALNA)	2	L1(2)-90
PR 50574	VODORAVNA LAJSNA (KRILO)	4	Lkr-154
PR 50574	OKOMITA LAJSNA (KRILO)	4	Hkr-198
PR 50574	OKOMITA LAJSNA (FIKSNO)	4	H-59.5
PR 50576	VODORAVNA PROTUPROVALNA LAJSNA (FIKSNO)	1	L3-99
PR 50574	VODORAVNA LAJSNA (FIKSNO)	2	L3-99
PRG 507	PLASTIKA SREDNJA	4	2x(H-59.5) 2xHkr
PRG 506	PLASTIKA ZA POKLOPNU LAJSNU	4	2x(L1-90) + 2x(H-95)

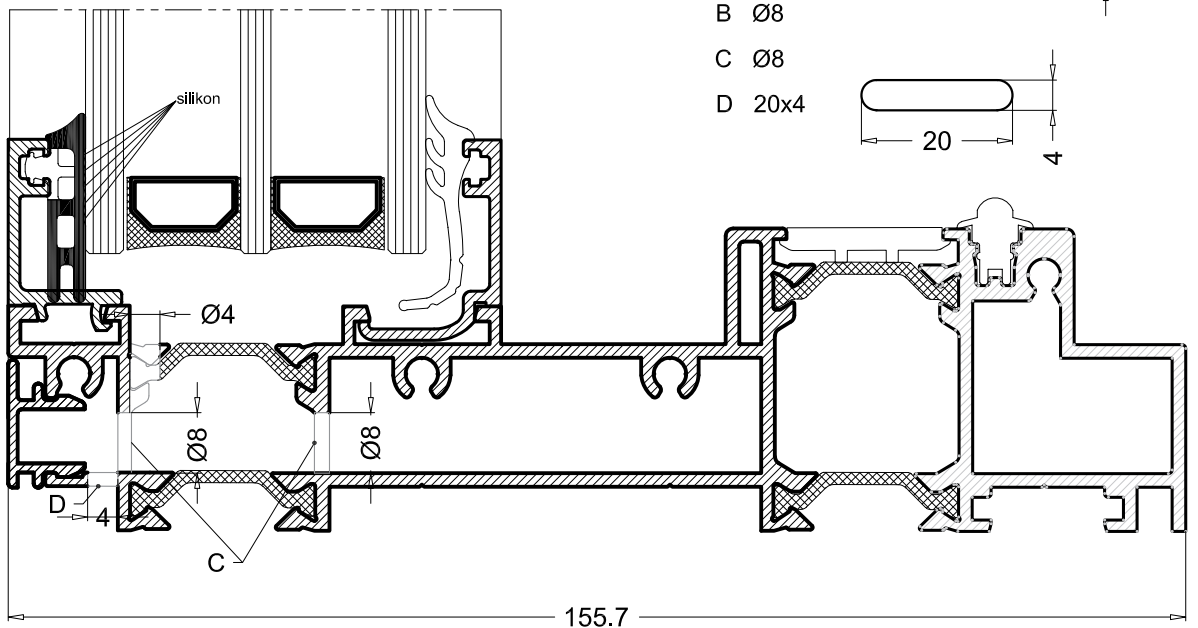
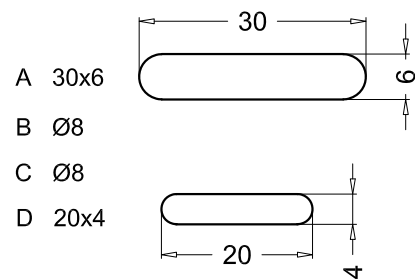
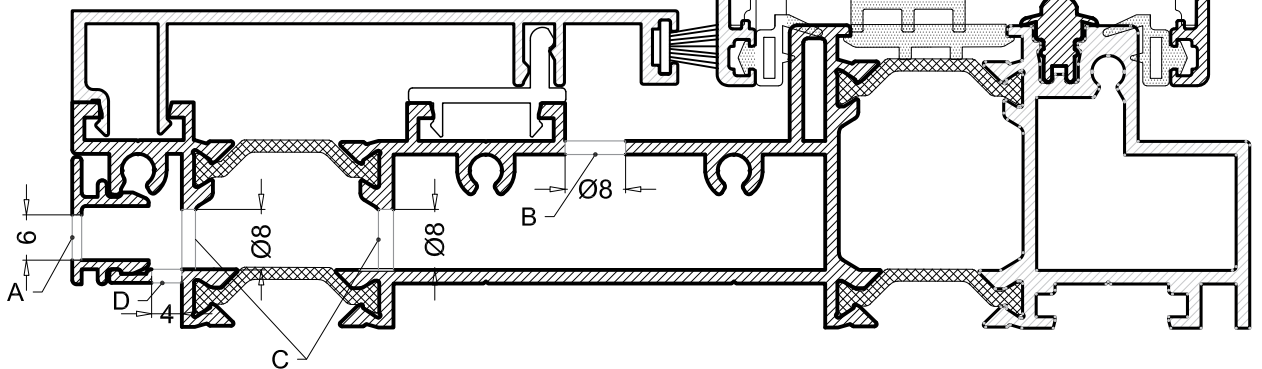
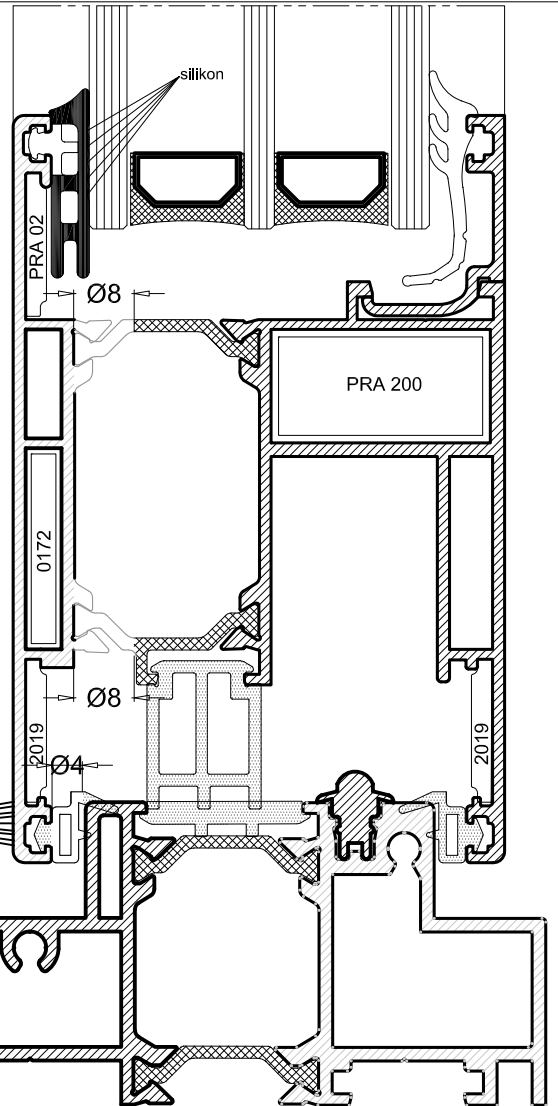
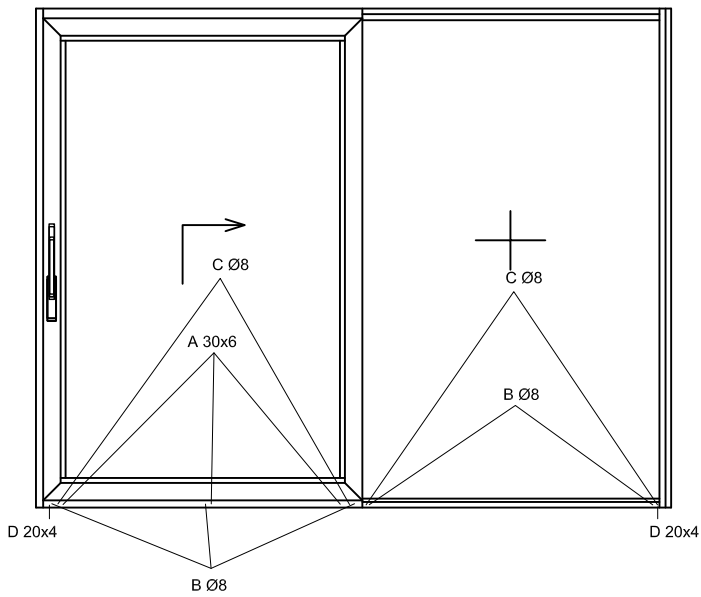
KOD	OKOVI	BR. KOM	NOTE
0172	KUTNIK PORAVNANJA KRILA	8	
PRA 02	KUTNIK PORAVNANJA KRILA	8	
PRA 200 ILI TONALE 5011	KUTNIK KRILA	8	
2019	KUTNIK PORAVNANJA KRILA	16	

KOD	BRTVE/ČEPOVI	BR. KOM	NOTE
PRG 501	CENTRALNA BRTVA	3	L+2H
PRG 505	BRTVA KRILA	7	3L+4H
PRG 502	BRTVA OKVIRA	4	1.5L+2H
PRG 503	BRTVA SPOJA	4	4H
PRG -	VANJSKA BRTVA STAKLA	8	2L+6H
PRG -	UNUTARNJA BRTVA STAKLA	8	2L+6H
ČETKICA	ČETKICA	8	1.5L+6H
PRG 507	PLASTIKA SREDNJA	4	4H
PRG 506	PLASTIKA ZA POKLOPNU LAJSNU	4	1.5L+2H
PRG 510	GORNJI ČEP	1	-
PRG 511	DONJI ČEP	1	-
PRG 512	SREDNJI ČEP	2	-
PRG 504	BRTVA SPOJA(110mm)	2	-
PRG 508	ČEP ZA POKLOPNU LAJSNU PK0127	1	-
PRG 509	ČETKICA NA SPOJU(110mm)	2	-

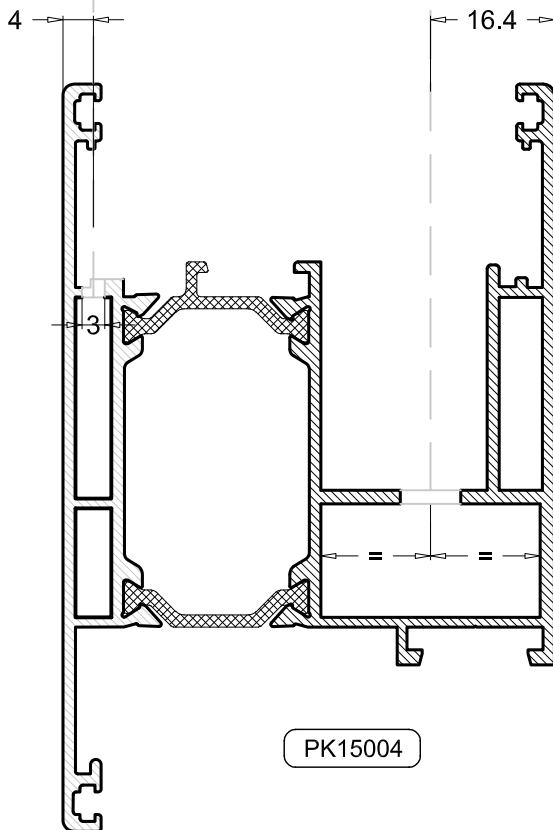
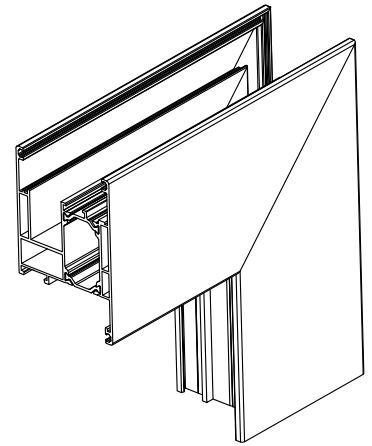
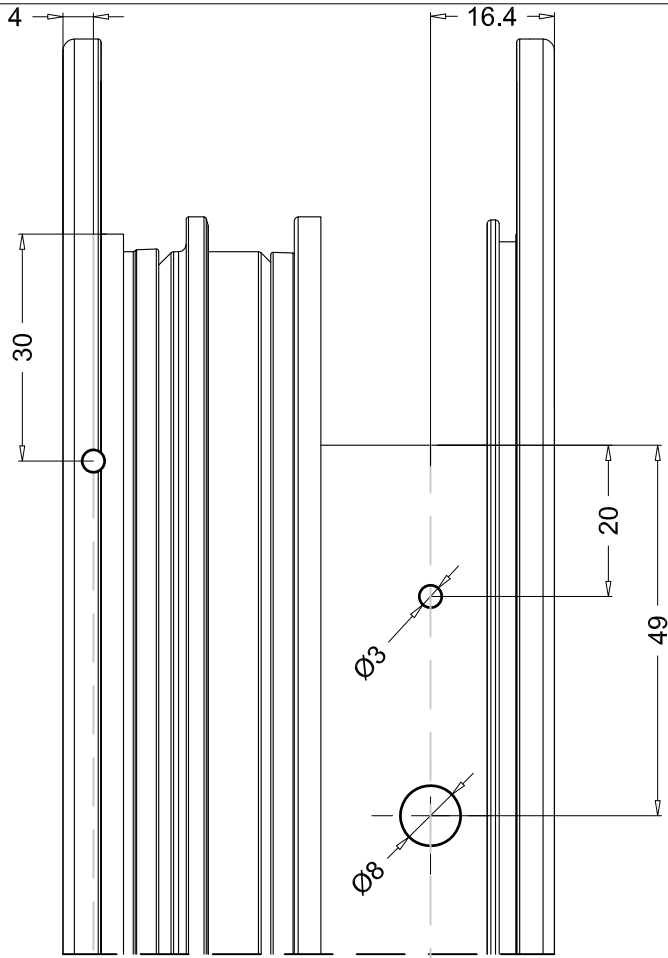
STAKLO FIKSNO		STAKLO KLIZNO	
(H-73) x (L3-69)	1	(Hkr-167.5) x (Lkr-167.5)	2



Obrada na profilima za odvod kondenza

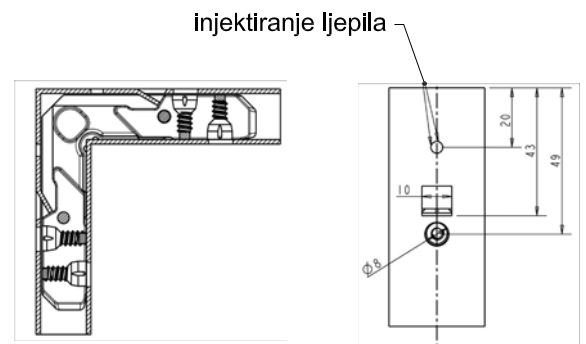
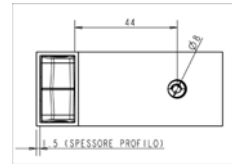
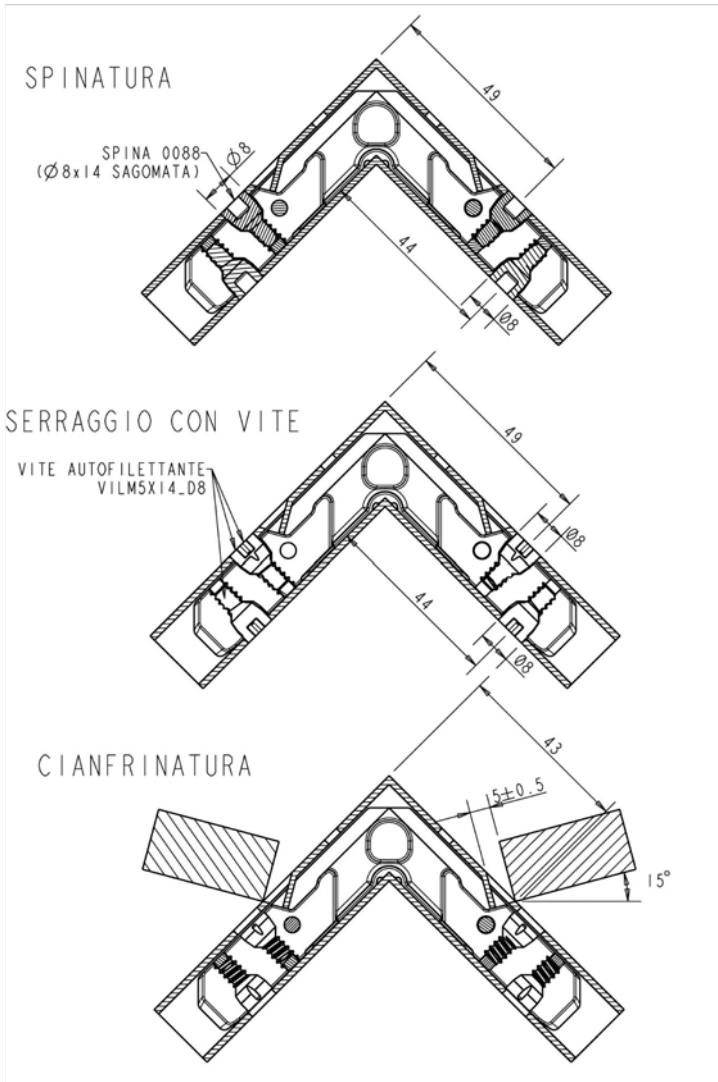


Obrada na profilu krila za spajanje kutnicima tonale 5011 i 0172

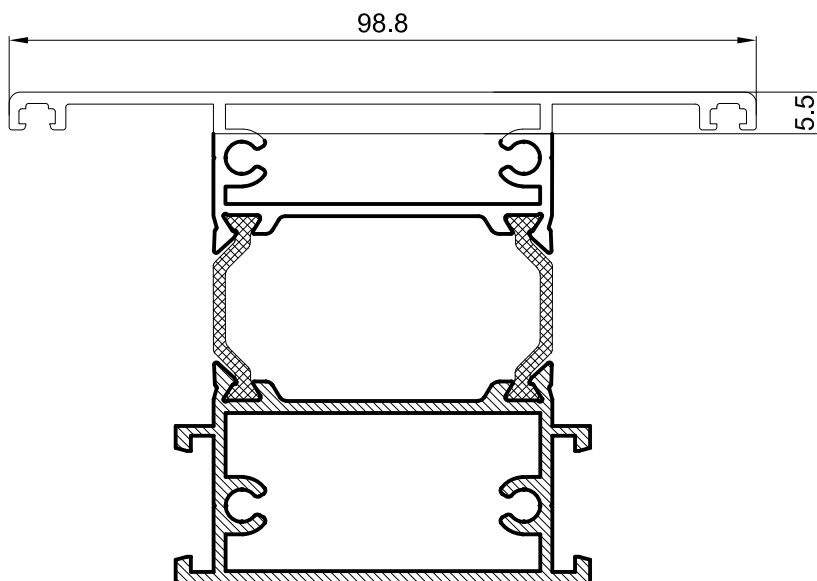
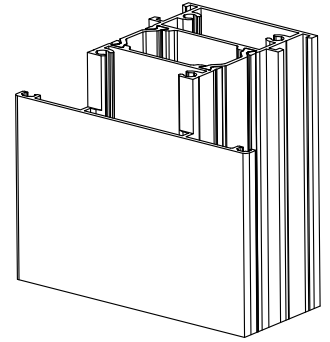
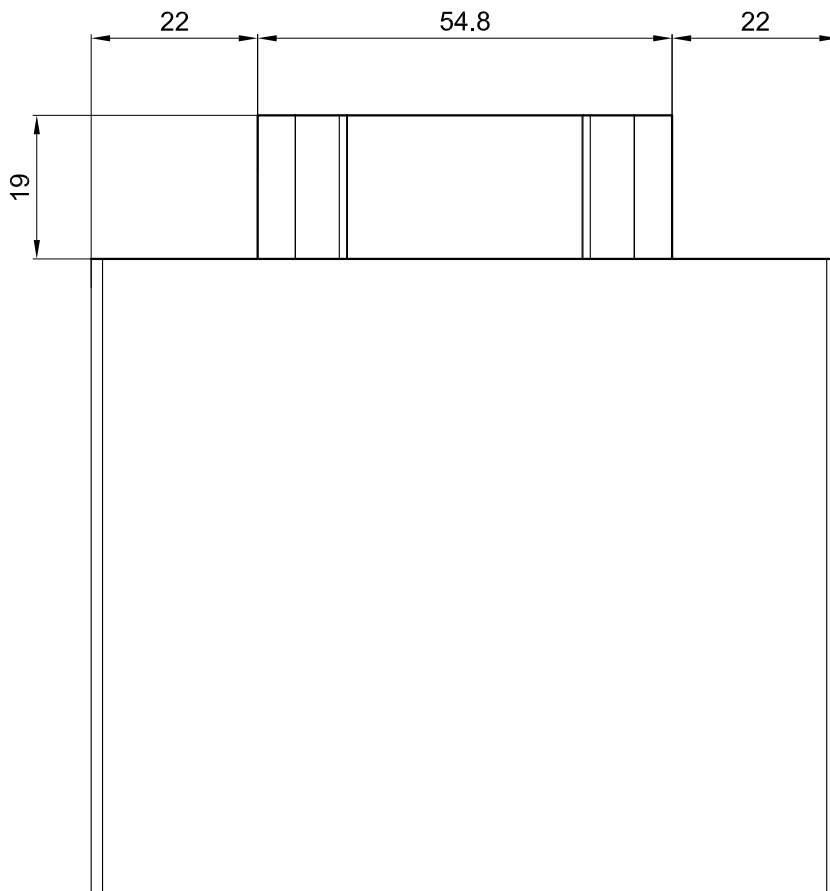


PK15004

Obrada na profilu krila za spajanje tonale kutnikom 5011



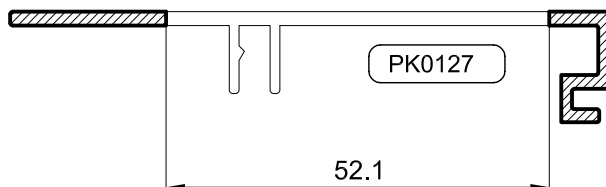
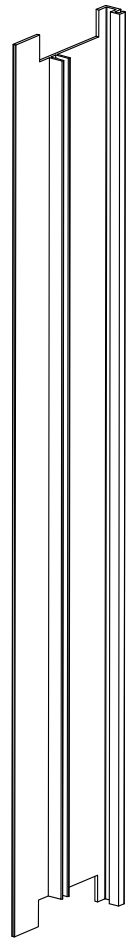
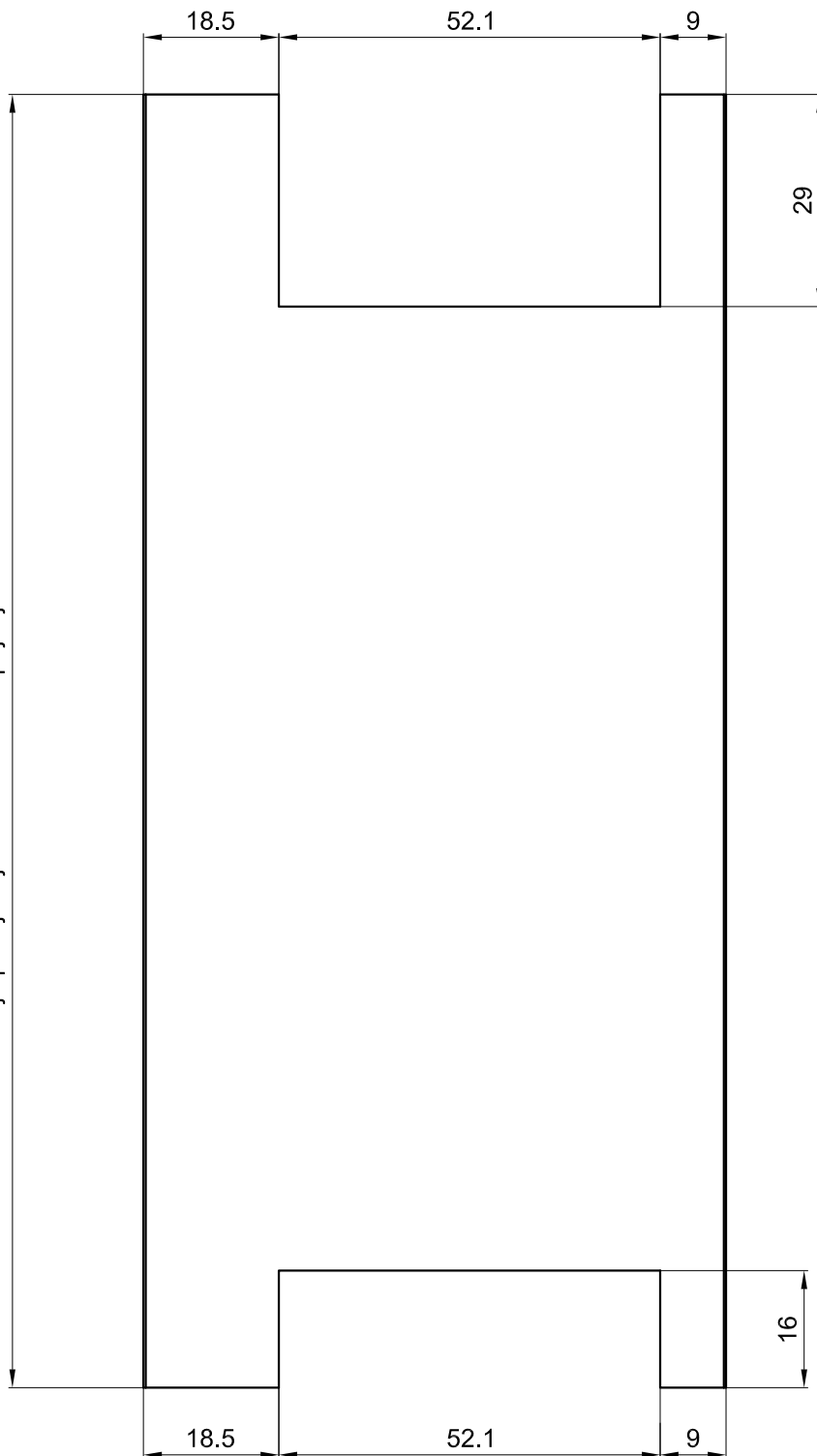
Obrada na profilu prečke za spajanje na okvir



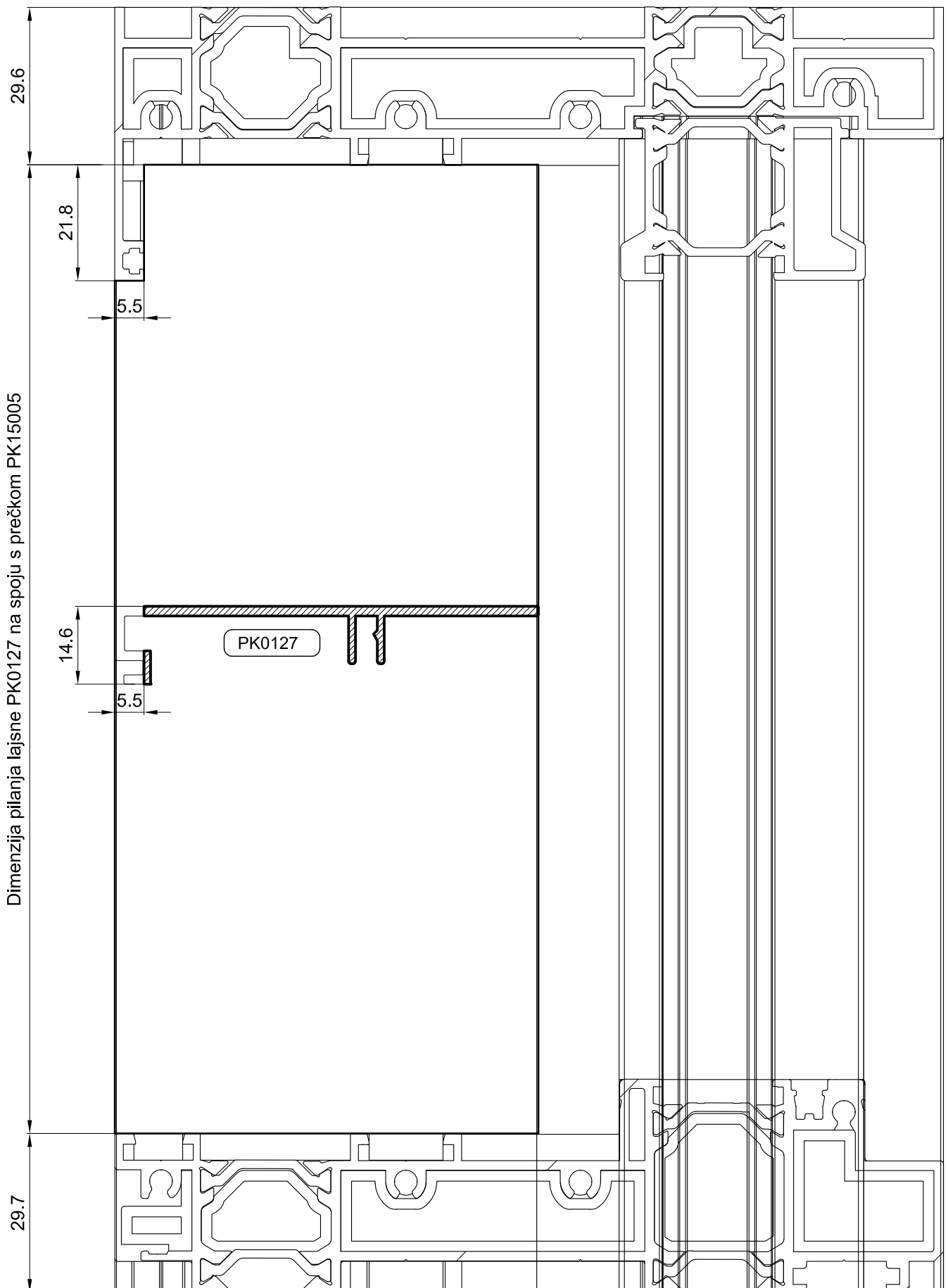
PK15005

Obrada na profilu poklopne lajsne PK0127 za spajanje sa krilom

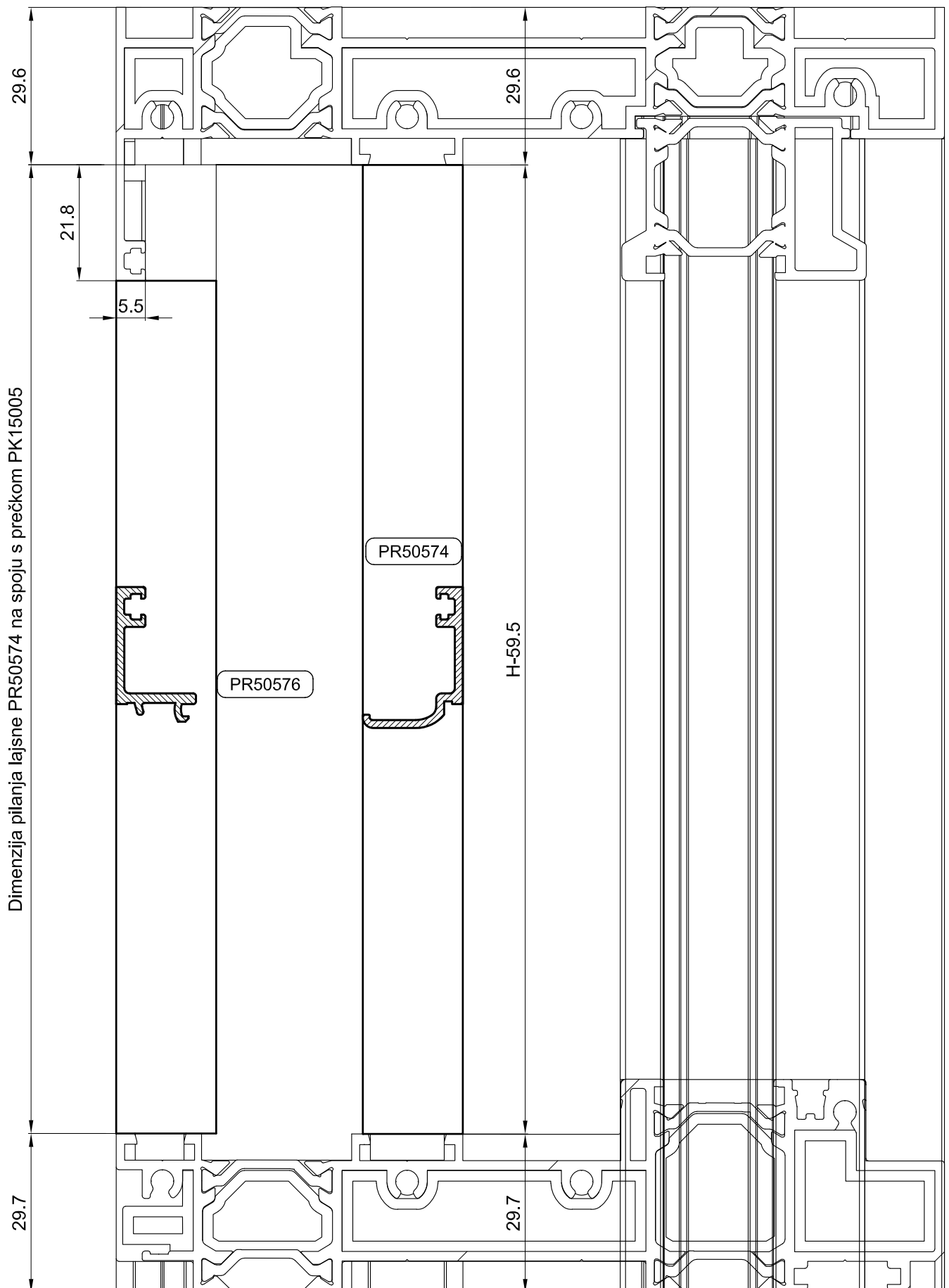
Dimenzija pilanja lajsne PK0127 za spajanje s krilom PK15004



Obrada na profilu PK0127 za spajanje sa prečkom



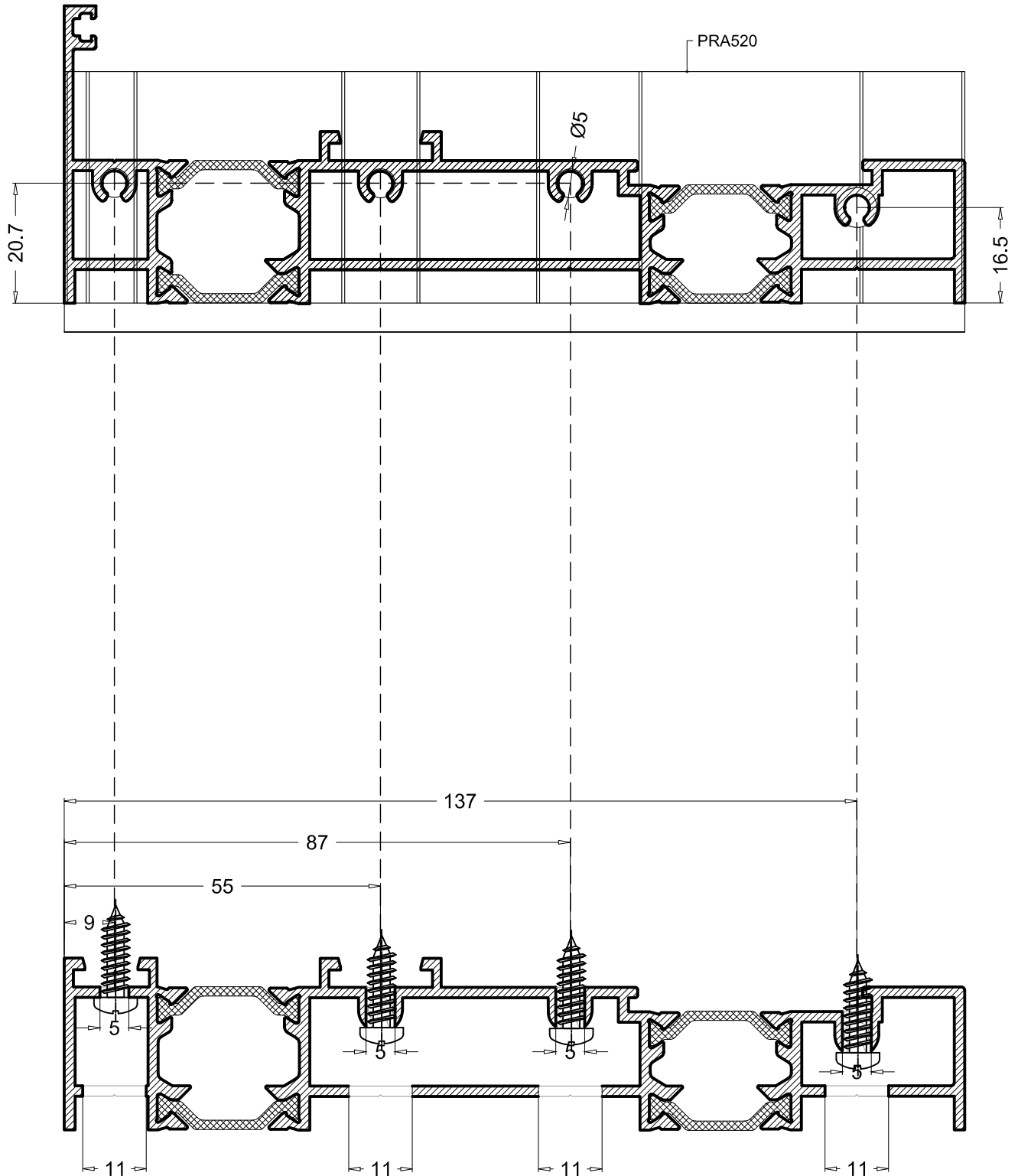
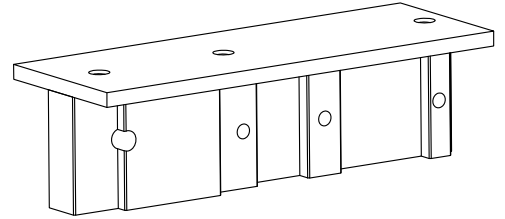
Dimenzija pilanja vertikalnih lajsni na fiksnom dijelu



Dimenzija pilanja lajsne PR50574 na spoju s prečkom PK15005

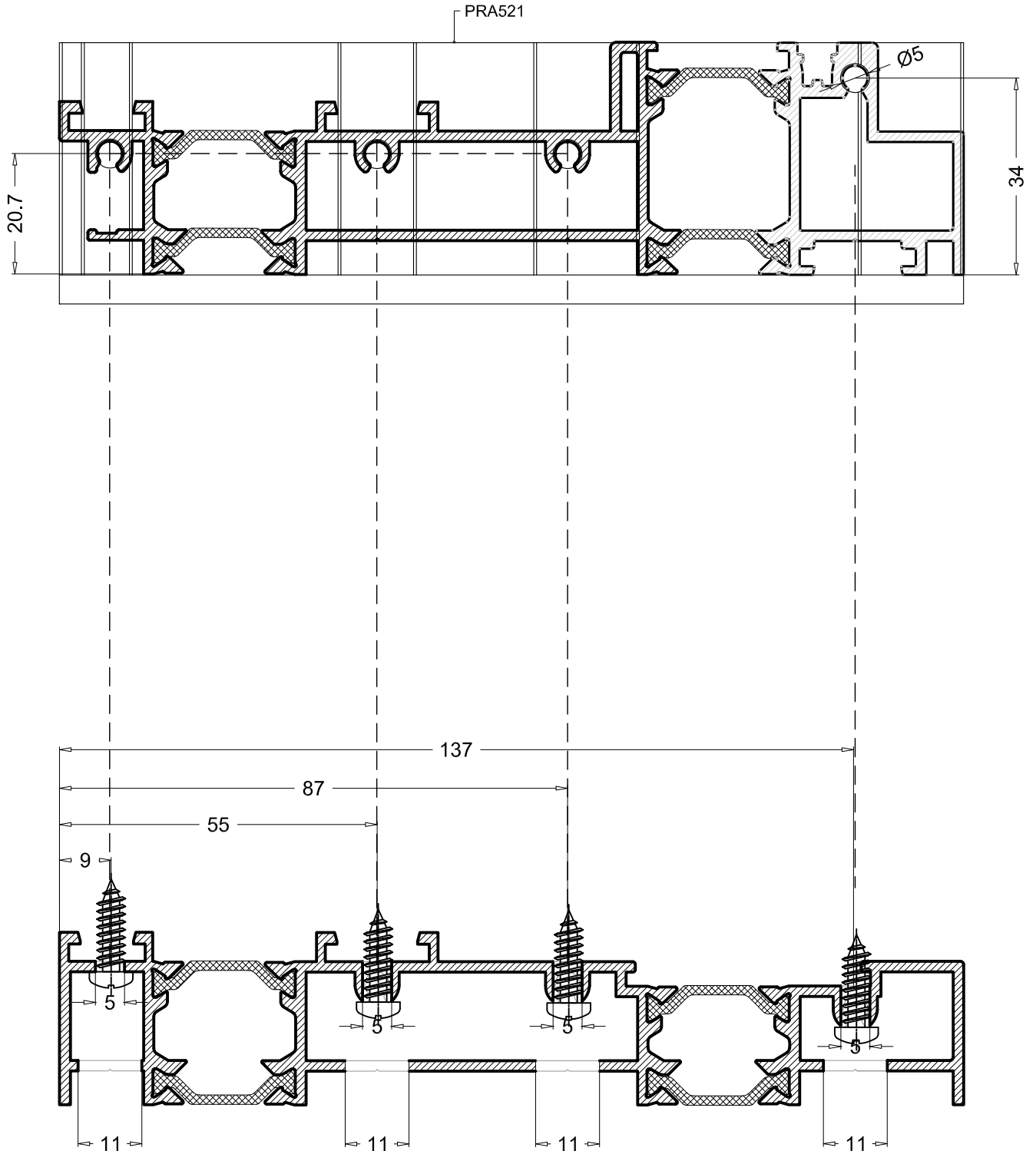
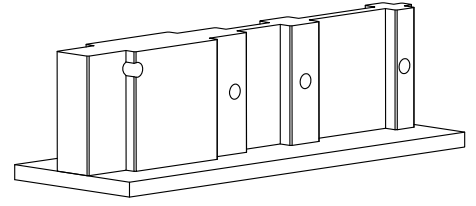
Obrada na profilu PK15003 za spajanje okvira

Gornji sklop

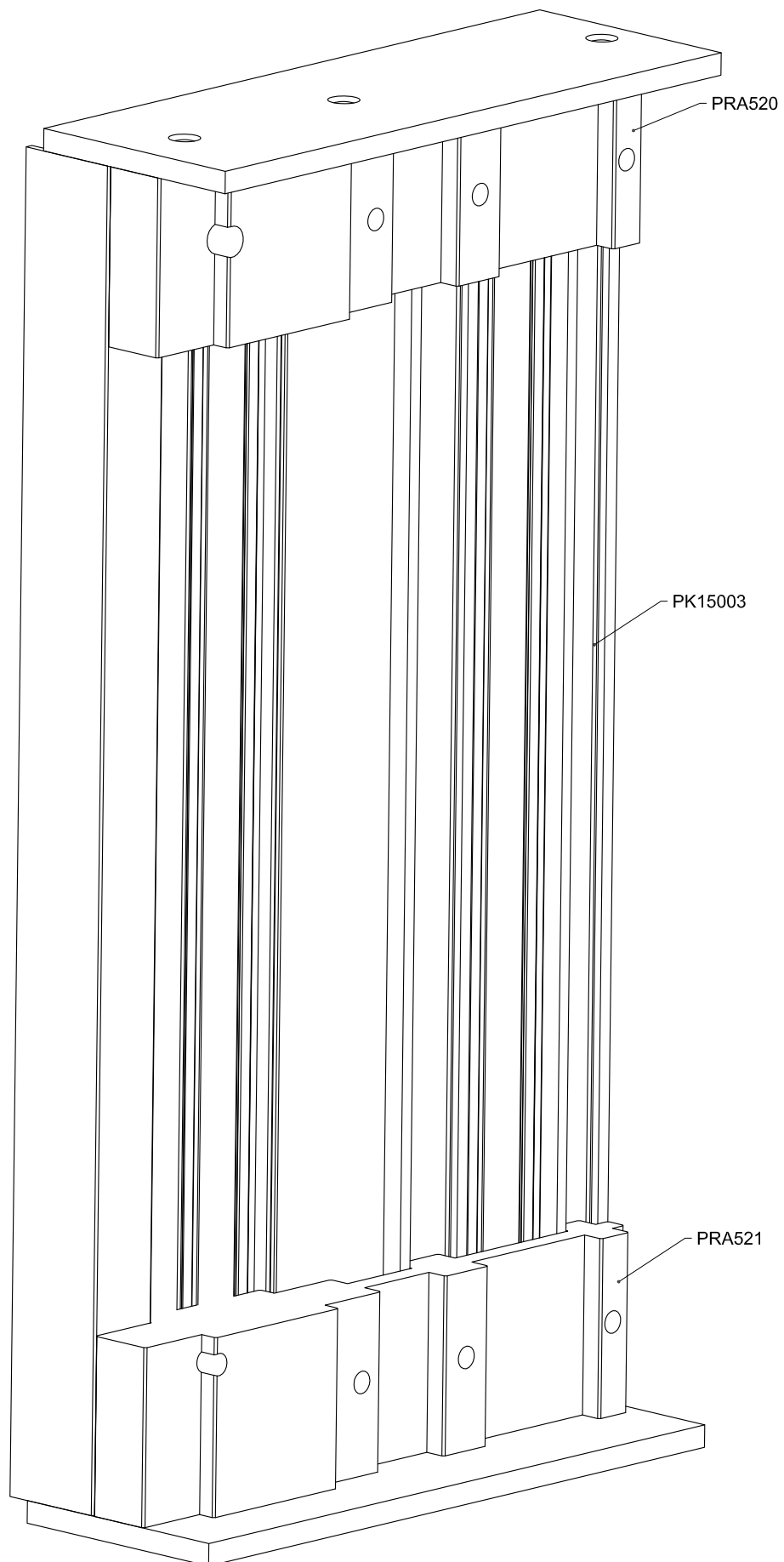


Obrada na profilu PK15003 za spajanje okvira

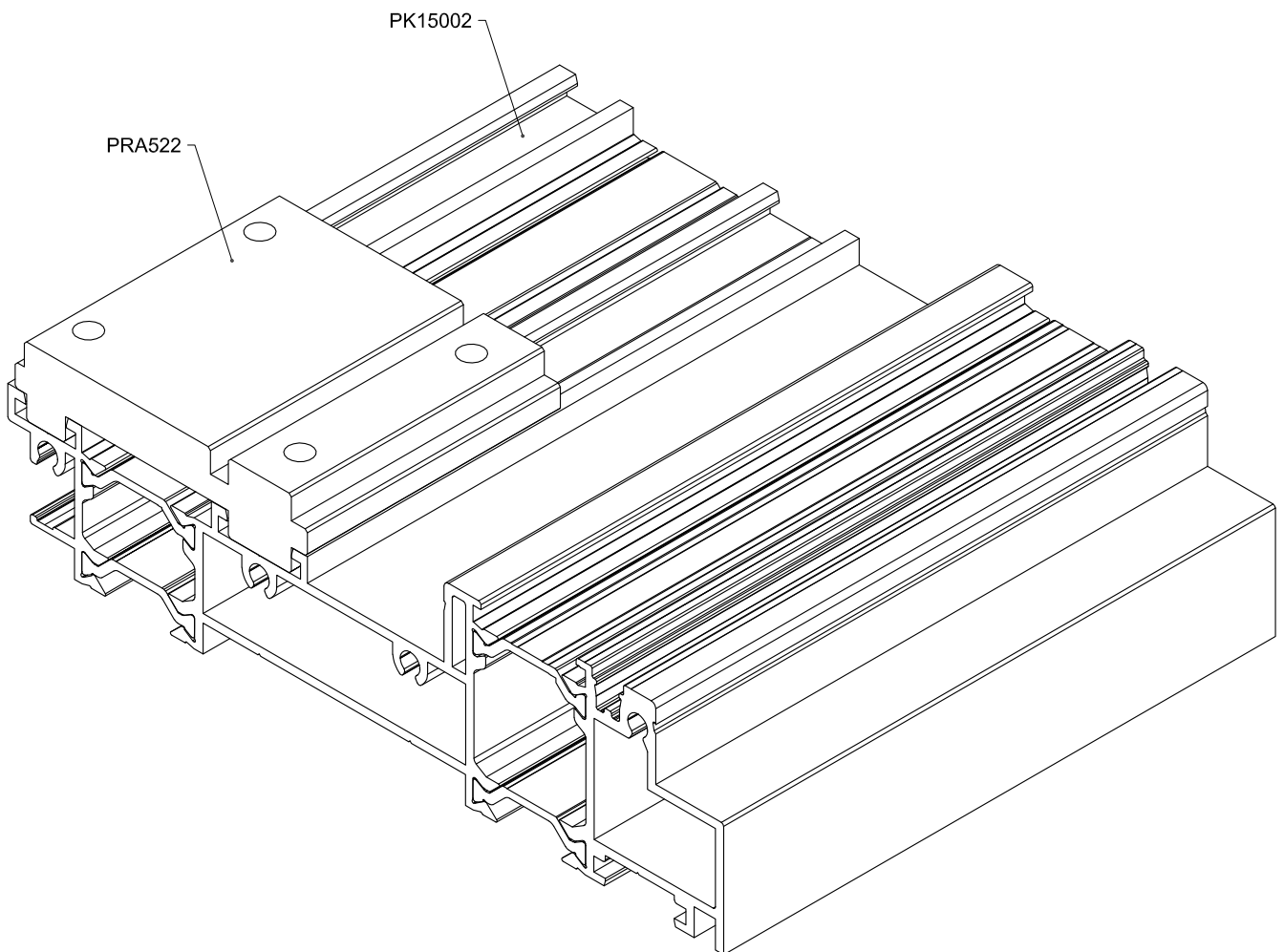
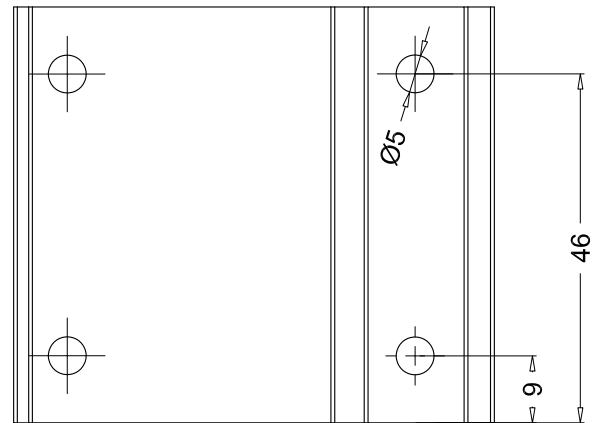
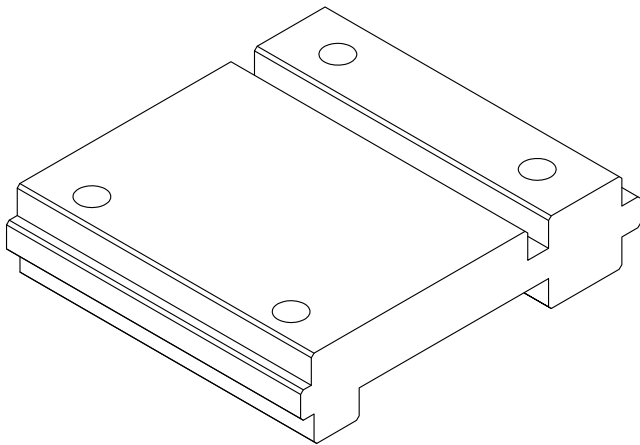
Donji sklop



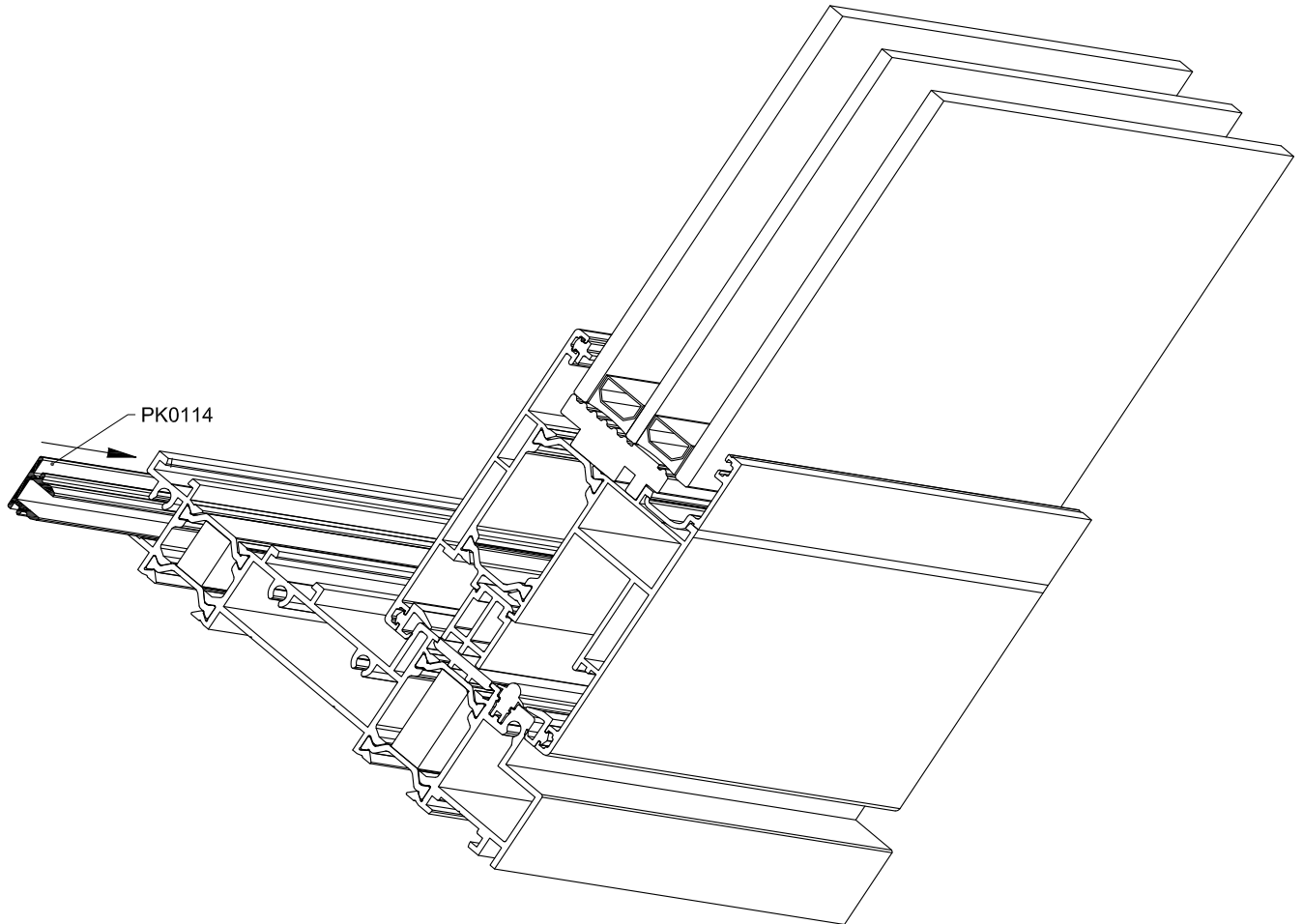
Kalupi za spajanje okvira



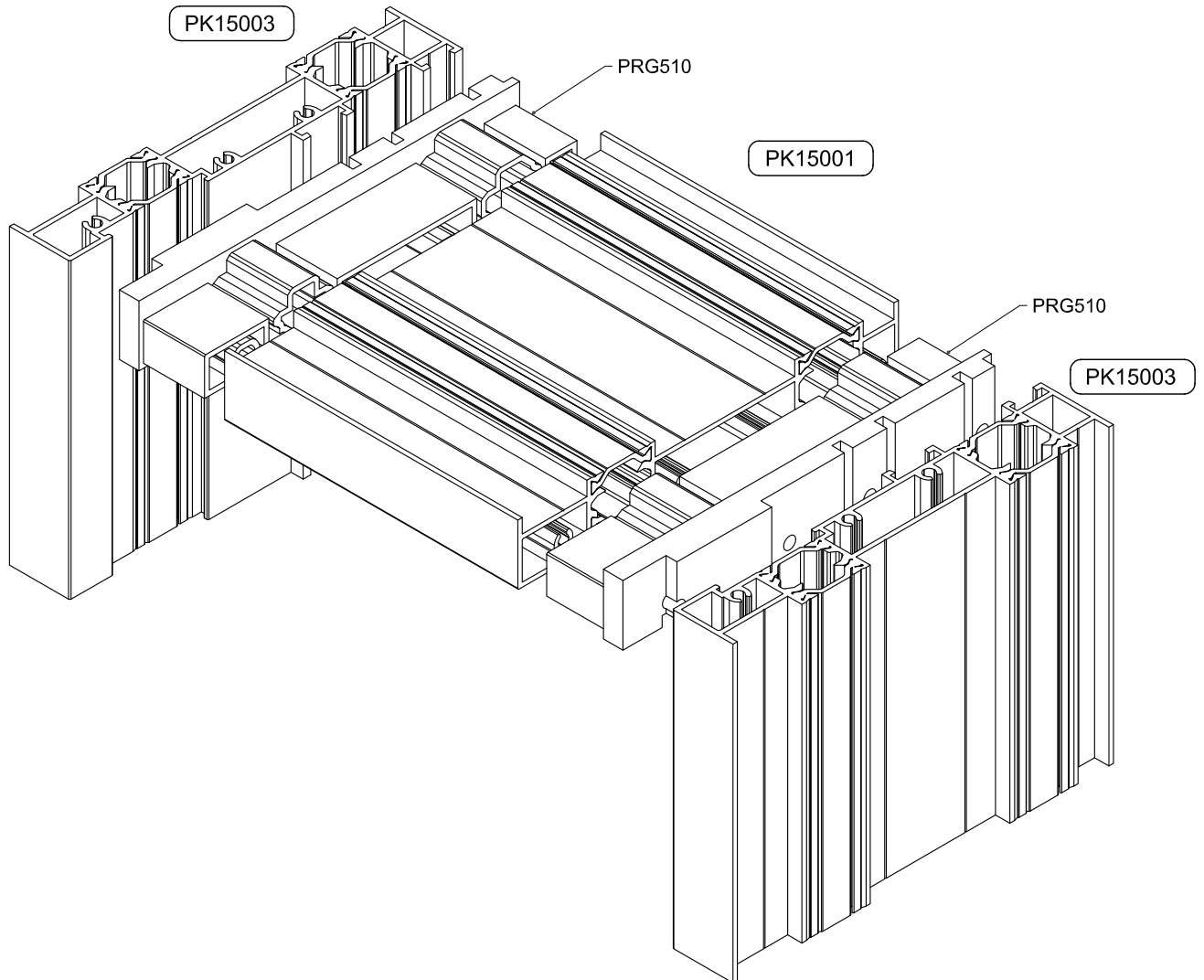
Kalup PRA522 za spajanje prečke i okvira



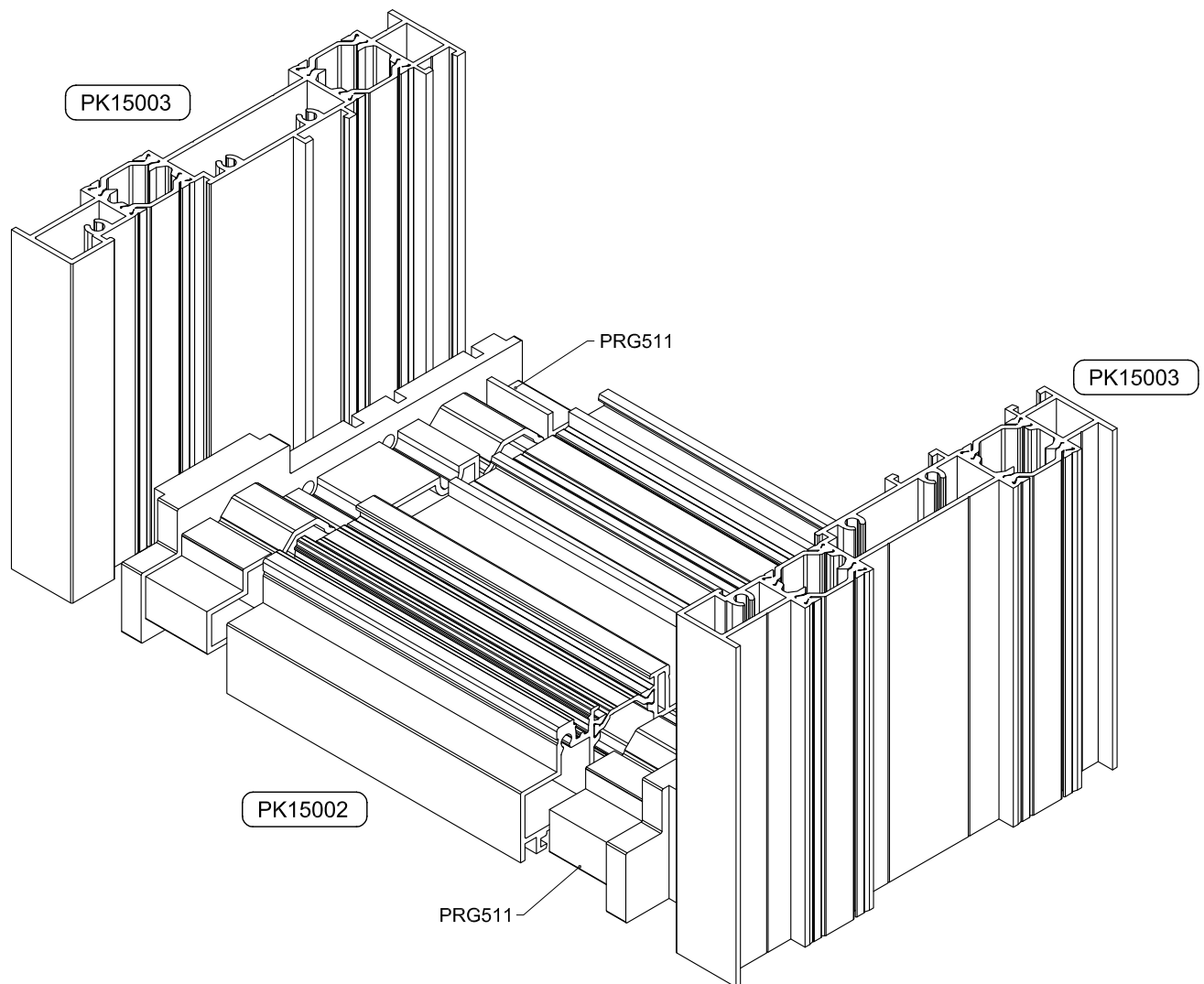
Montiranje profila PK0114 na okvir PK15002



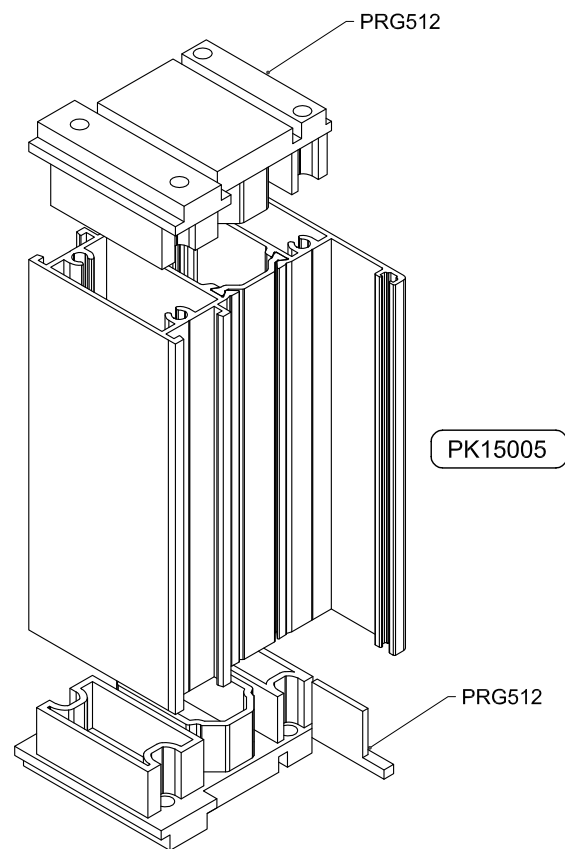
Gornji sklop okvira




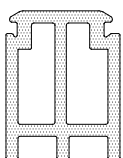
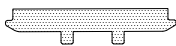
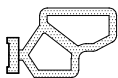
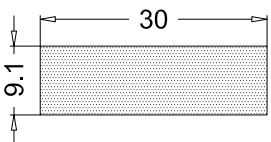

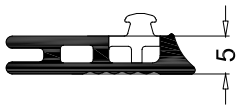
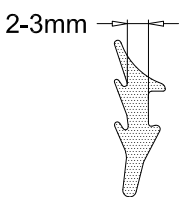
Donji sklop okvira



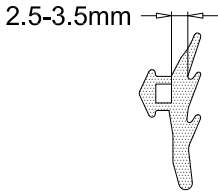
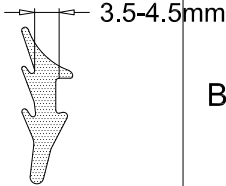
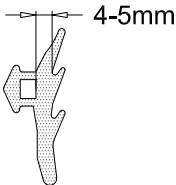
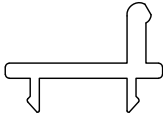
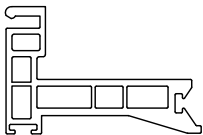
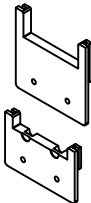
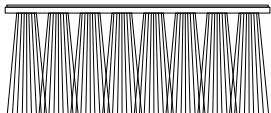
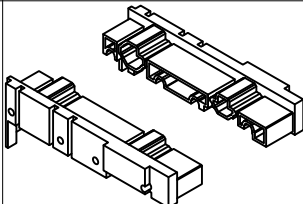
Srednji sklop okvira



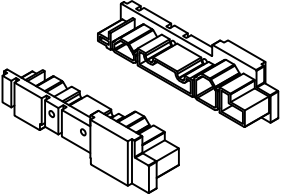
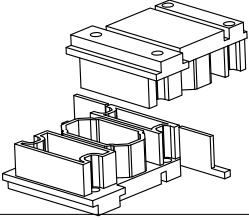

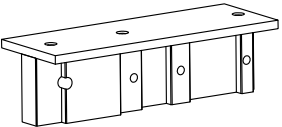
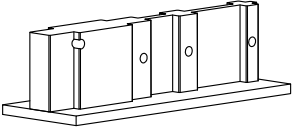
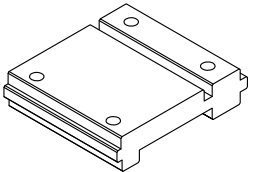
BRTVE I PLASTIKE

KOD	OPIS	Komada po pakovanju	MATERIJAL
PRG500		Brtva okvira	EPDM
			PK150tt
PRG501		Centralna brtva	EPDM
			PK150tt
PRG502		Brtva okvira	EPDM
			PK150tt
PRG503		Brtva spoja	EPDM
			PK150tt
PRG504		Brtva spoja(110mm)	EPDM
			PK150tt
PRG505		Brtva krila	EPDM
			PK150tt
PRG104		Brtva za staklo 5mm	EPDM + ESPANSO
			PR65tt PE85tt PK150tt
Z 921		Brtva za staklo 2-3mm	EPDM
			PS50 SO49tt PR65tt PE85tt PK150tt


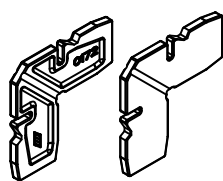
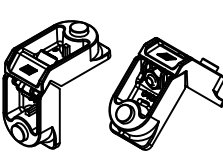
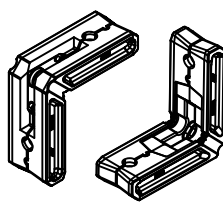
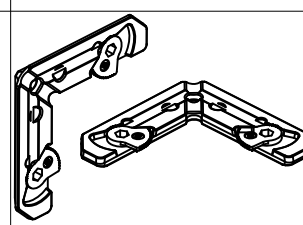
BRTVE I PLASTIKE

KOD	OPIS	Komada po pakovanju	MATERIJAL	
Z 111	 <p>2.5-3.5mm</p> <p>Brтва za staklo 2,5-3,5mm</p>		EPDM	
				PS50
Z 918	 <p>3.5-4.5mm</p> <p>Brтва za staklo 3,5-4,5mm</p>		EPDM	
				PS50
Z 913	 <p>4-5mm</p> <p>Brтва za staklo 4-5mm</p>		EPDM	
				PS50
PRG506	 <p>Plastika</p>		PVC	
PRG507	 <p>Plastika</p>		PVC	
PRG508	 <p>Čep za lajsnu PK0127</p>		PVC	
PRG509	 <p>Četkica na srednjem spoju(110mm)</p>		Polipropilen	
PRG510	 <p>Gornji čep</p>		EPDM	

BRTVE I PLASTIKE

KOD	OPIS	Komada po pakovanju	MATERIJAL
PRG511			EPDM
PRG512			EPDM
---			
PRA520			ČELIK
PRA521			ČELIK
PRA522			ČELIK

KUTNICI

KOD	OPIS	Komada po pakovanju	MATERIJAL						
PRA02	 <p>Kutnik poravnanja pokretnog krila 4.8mm x 17.4 mm</p>		Aluminijski odlivak						
			PR65tt	PE66tt	PE75tt	PE85tt	PK150tt		
0172	 <p>Kutnik poravnanja pokretnog krila</p>		Aluminijski odlivak						
							PK150tt		
PRA200	 <p>Kutnik sa dugmetom 28.5 mm x 14.5 mm</p>		Aluminijski odlivak						
			PR65tt	PE66tt	PE75tt	PE85tt	PK150tt		
5011	 <p>Tonale kutnik 28.5 mm x 14.5 mm</p>		Aluminijski odlivak						
			PR65tt	PE66tt	PE75tt	PE85tt	PK150tt		
2019	 <p>Kutnik poravnanja pokretnog krila 2.1mm x 19.4 mm</p>		Aluminijski odlivak						
						PR65tt	PK150tt		
			Aluminijski odlivak						
			Aluminijski odlivak						