

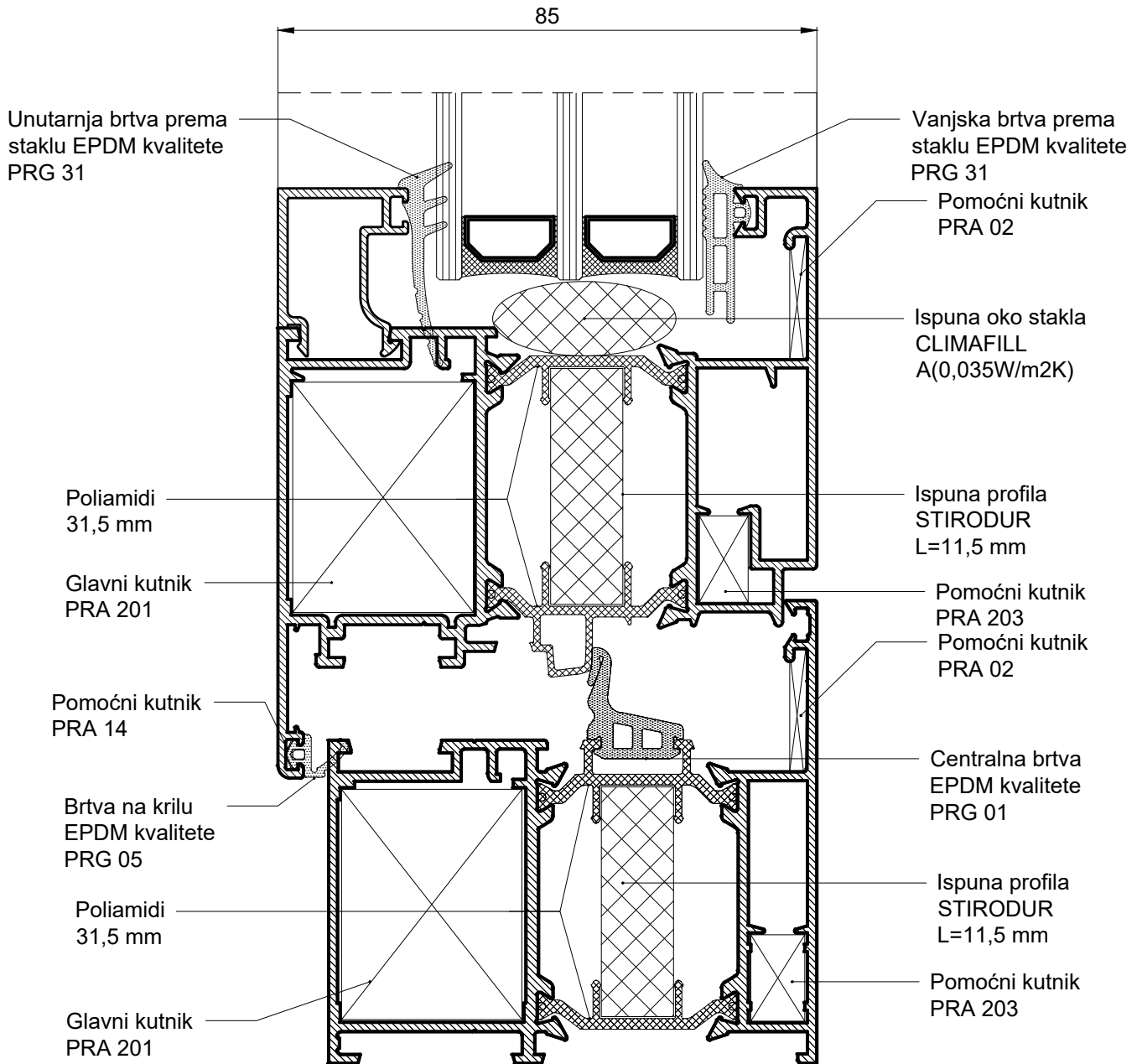
PE85tt BUILDING



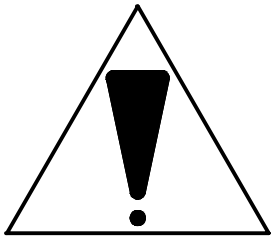
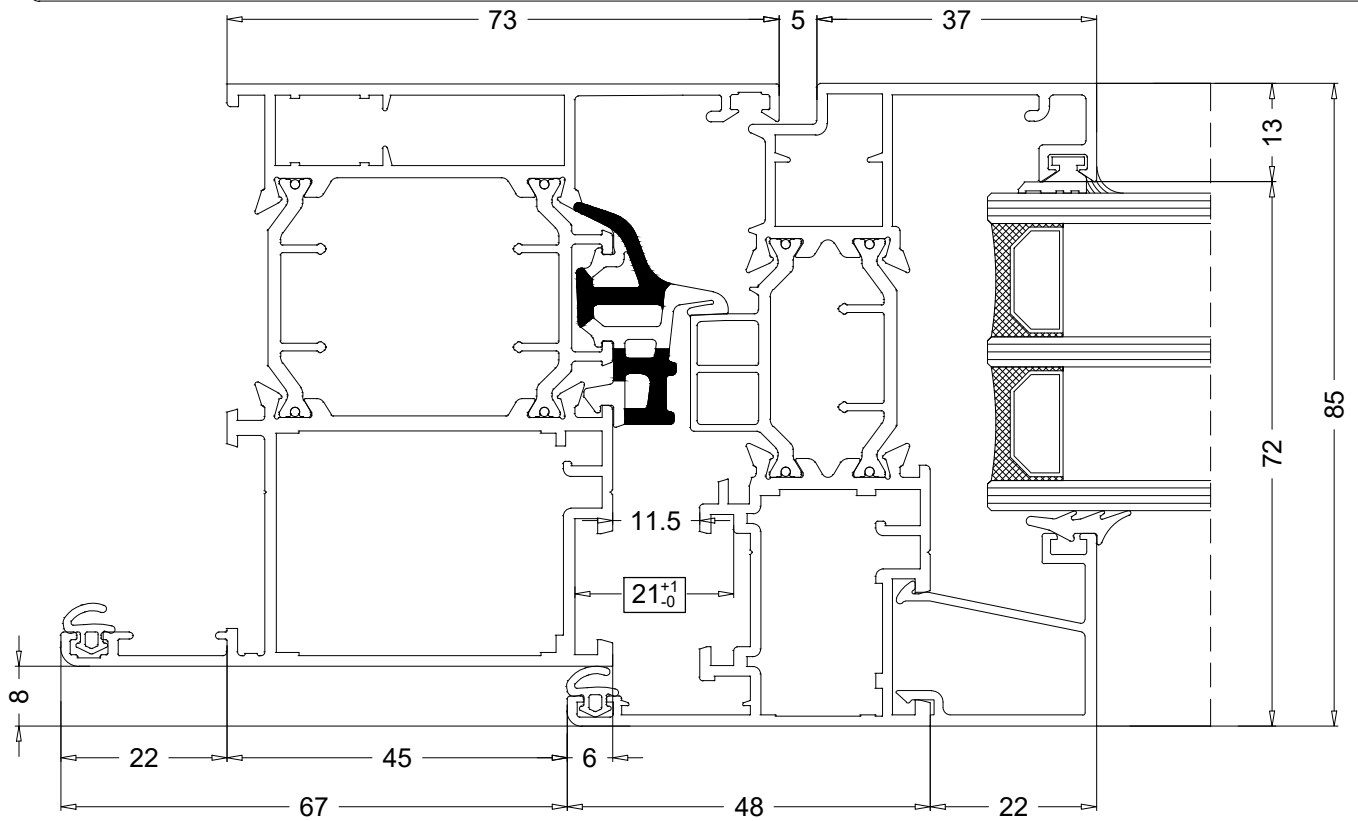
PE 85tt
BUILDING



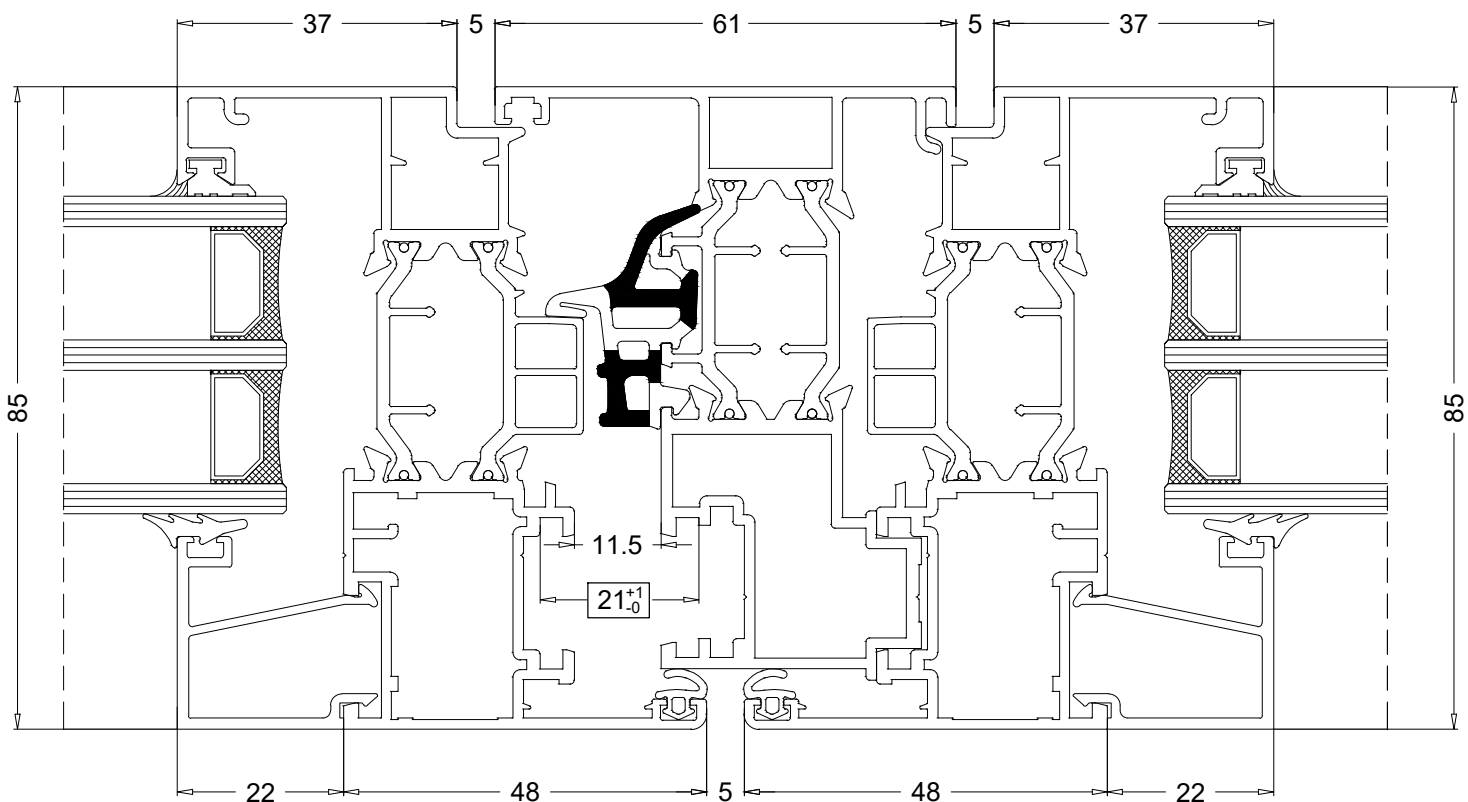
SERIJA PROFILA ZA PROZORE I VRATA



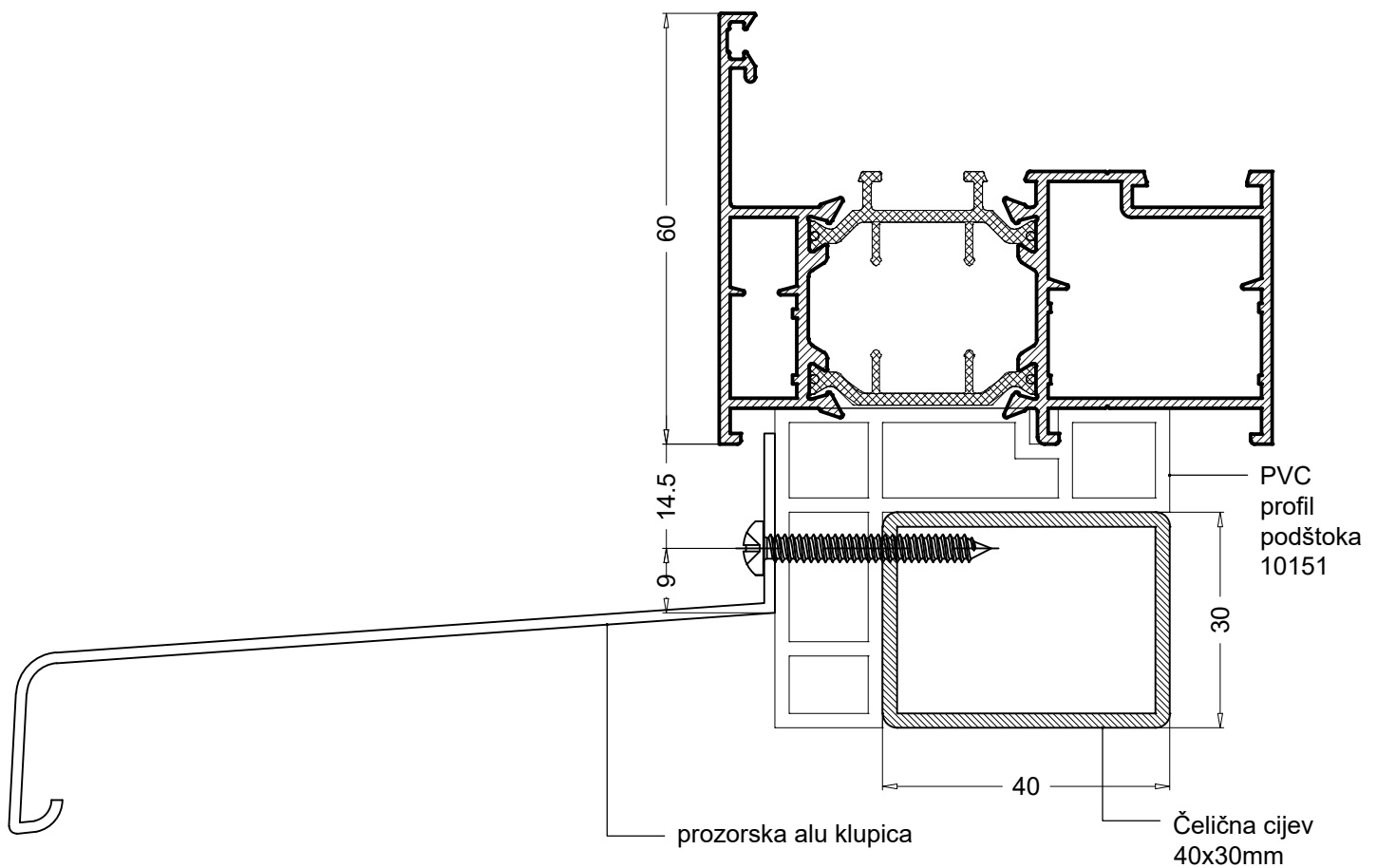
Tehnički priručnik - Dimenzije profila



Paziti na kotu 21 (-0/+1) !!
 Tolerancije rezanja profila pokretnog krila moraju biti negativne u odnosu na nominalne dimenzije.



Detalj ugradnje



E DIO: OCJENA SVOJSTAVA GRAĐEVNOG PROIZVODA

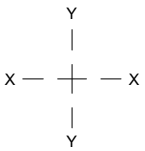
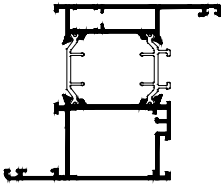
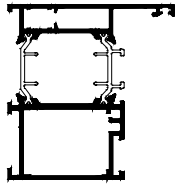
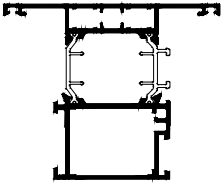
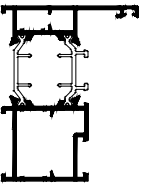
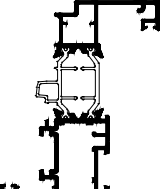
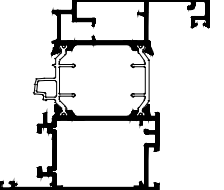
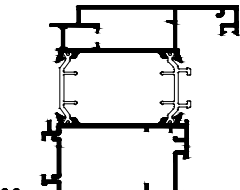
S obzirom na rezultate ispitivanja propusnosti zraka (A dio ovog izvještaja), vodonepropusnosti (B dio ovog izvještaja), otpornosti na opterećenje vjetrom (C dio ovog izvještaja) i određivanja koeficijenta prolaska topline prozora U_w (D dio ovog izvještaja) za:

Građevni proizvod:	jednokrilni otklopno-zaokretni prozor izrađen od aluminijskih profila serije PE85tt, ostakljen trostrukim IZO staklom debljine 36 mm (4 Low-e/12 /4/12/4 Low-e) ispunjenim argonom.
Proizvođač:	EMERUS d.o.o., Knešpolje bb, BA-88220 Široki Brijeg, BiH

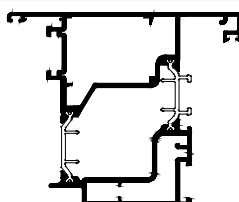
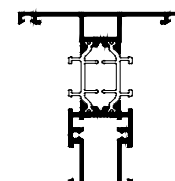
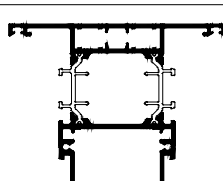
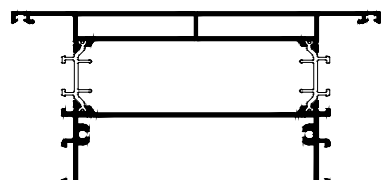
ocjenjuje se prema navedenim normama:

HRN EN 12207:2017 Prozori i vrata -- Propusnost zraka -- Razredba (EN 12207:2016)	4
HRN EN 12208:2001 Prozori i vrata -- Vodonepropusnost -- Razredba (EN 12208:1999)	9A
HRN EN 12210:2016 Prozori i vrata -- Otpornost na opterećenje vjetrom -- Razredba (EN 12210:2016)	C4
HRN EN 10077-1:2017 - Toplinska svojstva prozora, vrata i zaslona -- Proračun koeficijenta prolaska topline	$U_w = 1,1 \text{ W}/(\text{m}^2\text{K})$

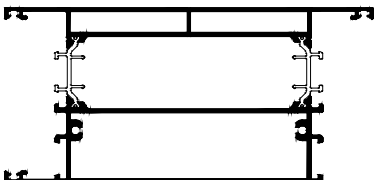
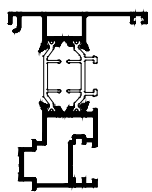

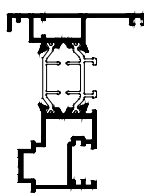
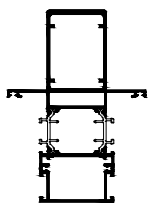
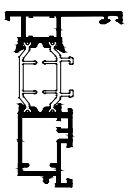
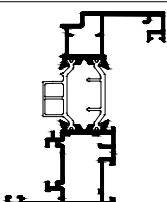
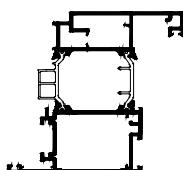
PROFILI

Kod Codice Code	Presjek Sezione Cross Section		Težina Peso Weight	Perimetar Perimetro Perimeter	Vidljiva površina Sup. in Vista Exposed surface mm	Jx	Wx	Jy	Wy
			Kg/m	mm	mm	cm ⁴	cm ³	cm ⁴	cm ³
PE85105			0810						
				1.883	415.7	155.5	53.75	13.07	28.6
PE85106			0810						
				1.770	335.6	128.7	46.8	26.7	10.8
PE85107			0820						
				1.914	395.8	165.0	51.20	11.34	33.60
PE85157			0802						
				1.496	342.6	102.7	38.89	8.86	12.43
PE85110			0806						
				1.602	371.3	114.5	49.53	11.45	12.49
PE85113									
PE85112			0811						
				2.095	412.0	160.5	67.81	15.49	40.10
PE85114			0831						
				2.303	430.4	190.0	75.42	17.24	60.02

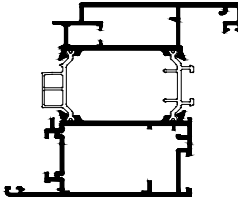
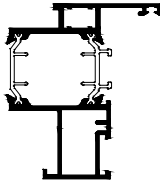
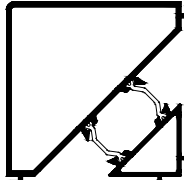
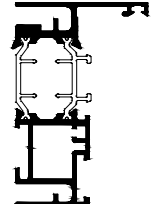

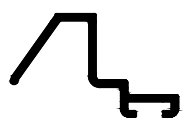

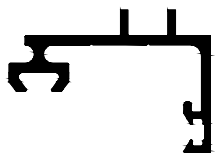
PROFILNI

Kod Codice Code	Presjek Sezione Cross Section		Težina Peso Weight Kg/m	Perimetar Perimetro Perimeter mm	Vidljiva površina Sup. in Vista Exposed surface mm	Jx cm ⁴	Wx cm ³	Jy cm ⁴	Wy cm ³
PE85134		0823	2.521	429.9	183.2	81.18	18.83	55.13	10.62
		0818							
PE85138		0821	1.553	364.5	110.0	39,0	8.73	10.66	2.96
		0615							
PE85135		0820	1.985	419.5	156.0	52.18	11.66	36.05	7.60
		0616							
PE85122									
PE85124									
PE85120									
PE85137		0817	3.427	567.8	290.0	97.91	22.51	262.87	32.45
		0619							
PE85121									

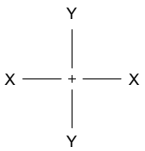





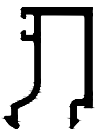

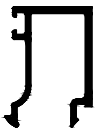
PROFILI

Kod Codice Code	Presjek Sezione Cross Section	Težina Peso Weight Kg/m	Perimetar Perimetro Perimeter mm	Vidljiva površina Sup. in Vista Exposed surface mm	Jx cm ⁴	Wx cm ³	Jy cm ⁴	Wy cm ³
PE85136		0817	643.8	302.0	105.24	24.90	285.1	34.29
		0620						
PE85132		0804	751.3	98.0	40.22	9.02	9.54	2.67
		0604						
PE85241		0850	182.2	91.17	1.15	1.0	16.56	4.5
		0851						
PE85133		0822	339.4	98.0	40.7	9.1	9.7	2.7
		0604						
PE85109		0837	573.9	270.1	178.6	26.8	46.75	9.84
		0616						
PE85131		0836	316.7	72.4	31.6	7.1	6.0	1.83
		0154						
PE85139		0806	370.5	114.5	49.8	11.5	12.5	3.54
		0629						
PE85142		0811	412.0	160.5	67.81	15.49	40.10	8.62
		0626						

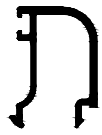
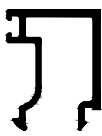
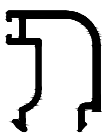
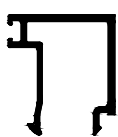
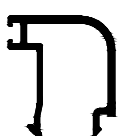
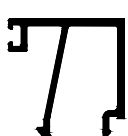
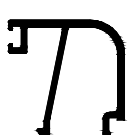
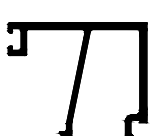
PROFILI

Kod Codice Code	Presjek Sezione Cross Section		Težina Peso Weight Kg/m	Perimetar Perimetro Perimeter mm	Vidljiva površina Sup. in Vista Exposed surface mm	Jx cm ⁴	Wx cm ³	Jy cm ⁴	Wy cm ³
PE85144		0831	2.303	430.4	190.0	75.42	17.24	60.02	11.28
		0830							
PE85200		0834	1.578	347.1	116.1	36.9	8.3	17.5	4.5
		0835							
PE85125		0863	2.398	325.6	149.7	125.7	10.48	32.15	11.12
		0164							
PE85129		0857	1.528	593.2	57.5	27.20	7.62	7.91	2.57
		0156							
PR58543			0.211	80.3	28.0				
PR58542			0.195	114.0	78.9				
PR50550			0.158	49.06	14.5				
PR58539			0.430	193.5	33.5				

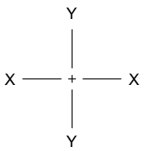
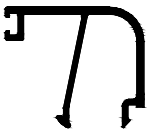
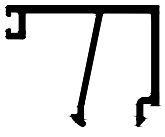
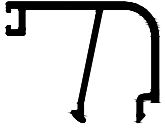
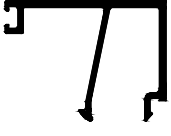
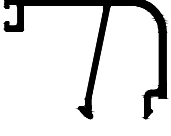
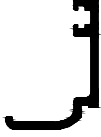


PROFILI

Kod Codice Code	Presjek Sezione Cross Section		Težina Peso Weight Kg/m	Perimetar Perimetro Perimeter mm	Vidljiva površina Sup. in Vista Exposed surface mm	Jx cm ⁴	Wx cm ³	Jy cm ⁴	Wy cm ³
PR50553			0.258	151.12	31.1				
PR50554			0.260	151.84	32.1				
PR50555			0.248	146.01	28.8				
PR50556			0.266	154.02	35.1				
PR50557			0.255	148.35	31.88				
PR50558			0.271	155.47	37.1				
PR50559			0.259	149.81	33.88				
PR50560			0.275	156.92	39.1				

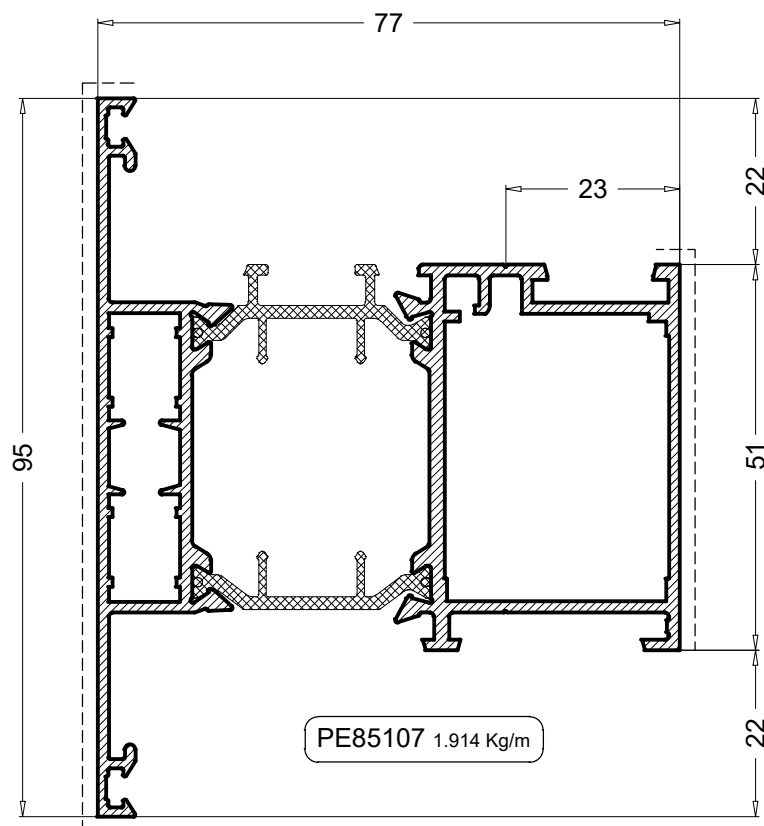
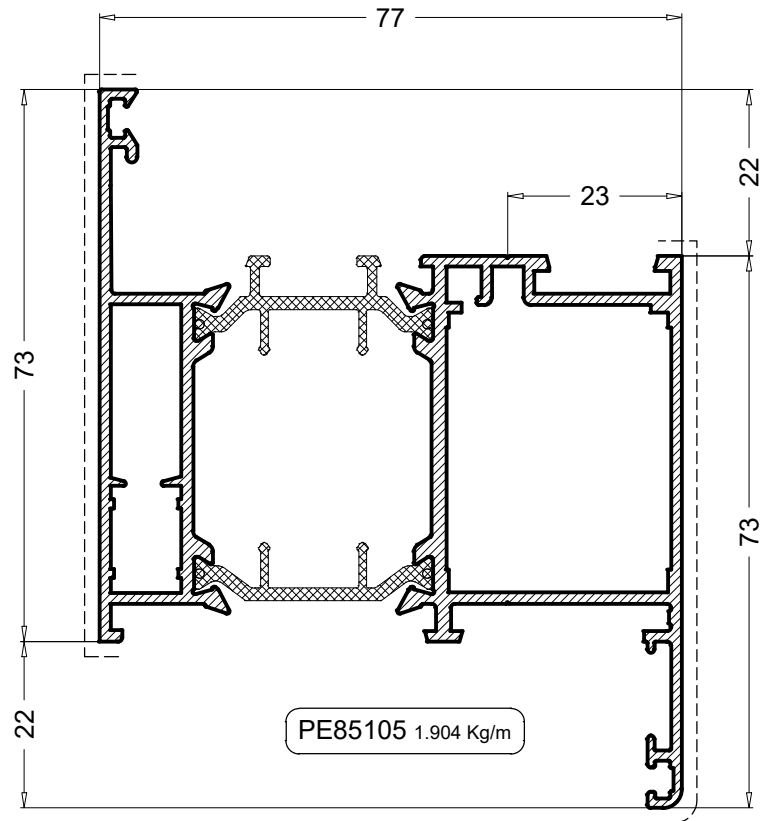
PROFILI

Kod Codice Code	Presjek Sezione Cross Section	Težina Peso Weight Kg/m	Perimetar Perimetro Perimeter mm	Vidljiva površina Sup. in Vista Exposed surface mm	Jx cm ⁴	Wx cm ³	Jy cm ⁴	Wy cm ³
PR50561		0.263	151.26	35.88				
PR50562		0.298	170.22	42.1				
PR50563		0.287	164.55	38.88				
PR50564		0.306	173.09	45.1				
PR50565		0.294	167.42	41.88				
PR50566		0.322	182.16	47.1				
PR50567		0.301	176.49	43.88				
PR50568		0.342	192.16	52.1				

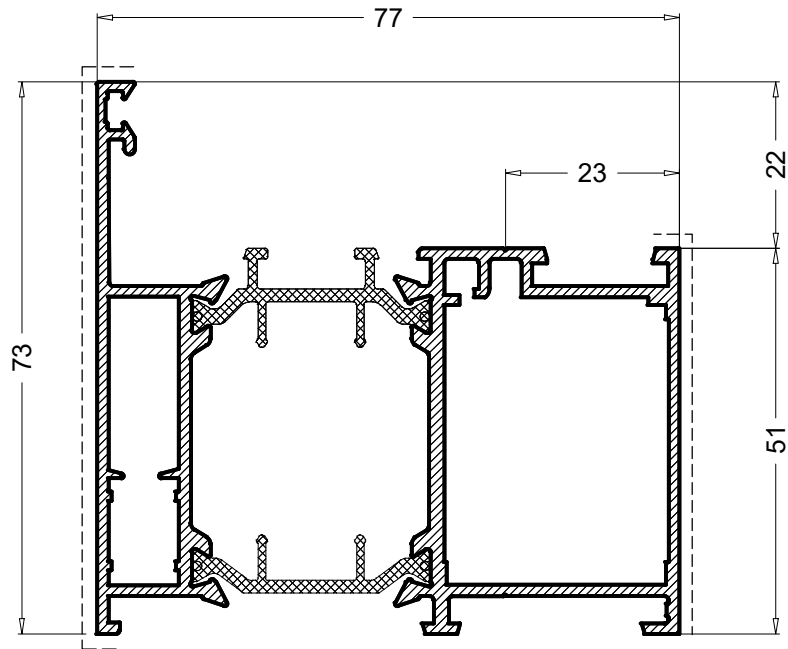
PROFILI

Kod Codice Code	Presjek Sezione Cross Section 	Težina Peso Weight Kg/m	Perimetar Perimetro Perimeter mm	Vidljiva površina Sup. in Vista Exposed surface mm	Jx cm ⁴	Wx cm ³	Jy cm ⁴	Wy cm ³
PR50569		0.330	176.49	48.88				
PR50570		0.354	198.16	55.1				
PR50571		0.341	192.49	51.88				
PR50572		0.362	202.16	57.1				
PR50573		0.350	196.49	53.88				
PR50574		0.211	104.50	26.60				
PR50576		0.218	103.56	27.10				
PR58537		0.248	132.1	23.1	-	-	-	-

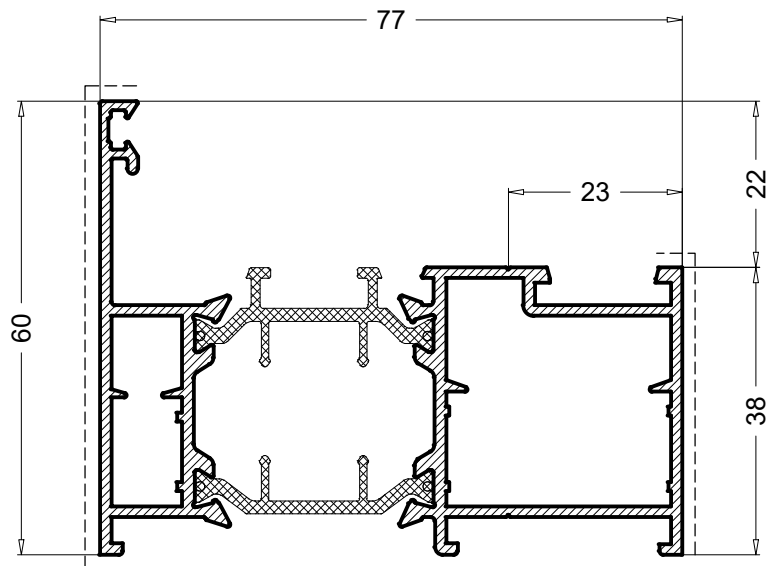
OKVIR NA ZIDU



OKVIR NA ZIDU

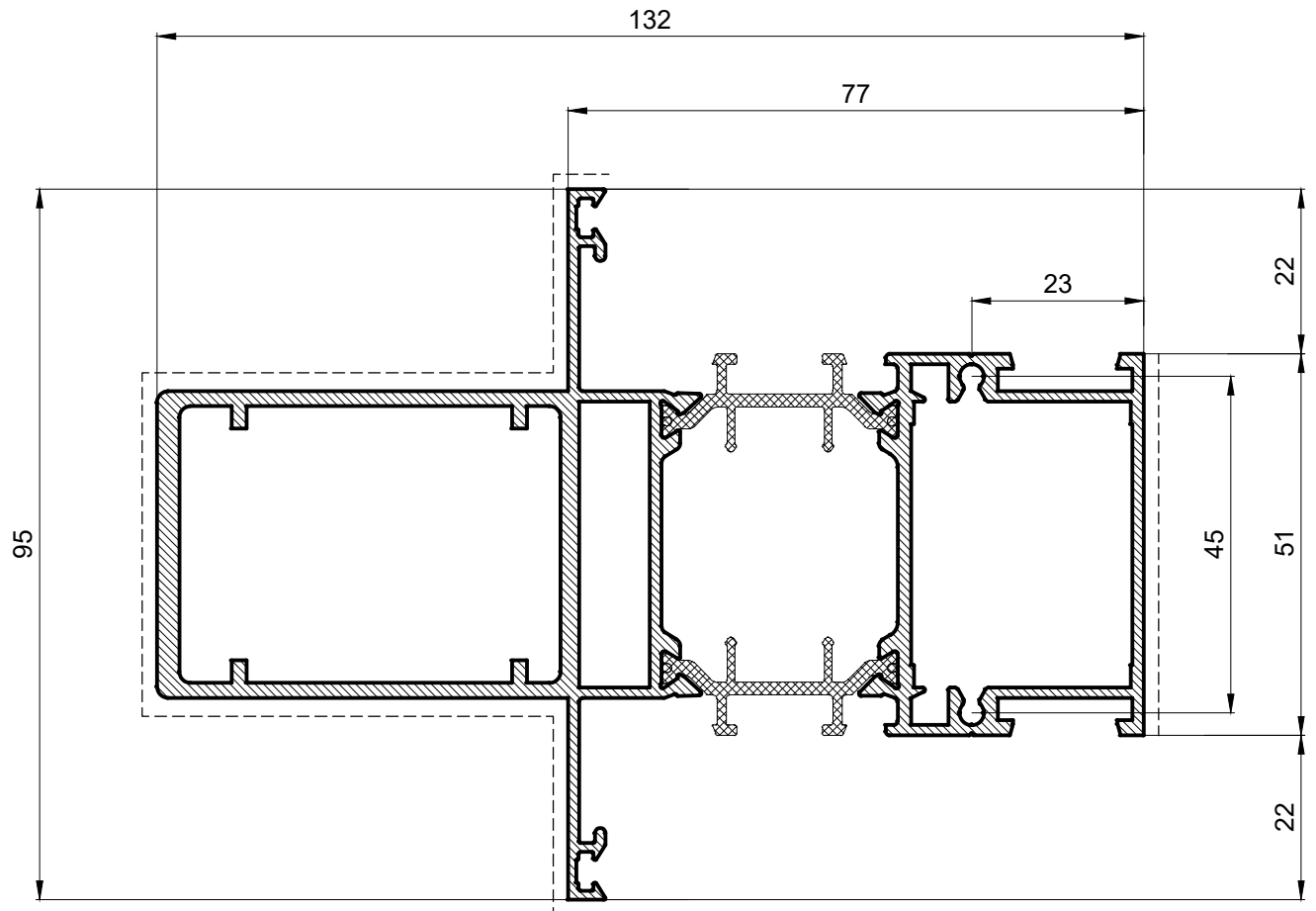


PE85106 1.770 Kg/m



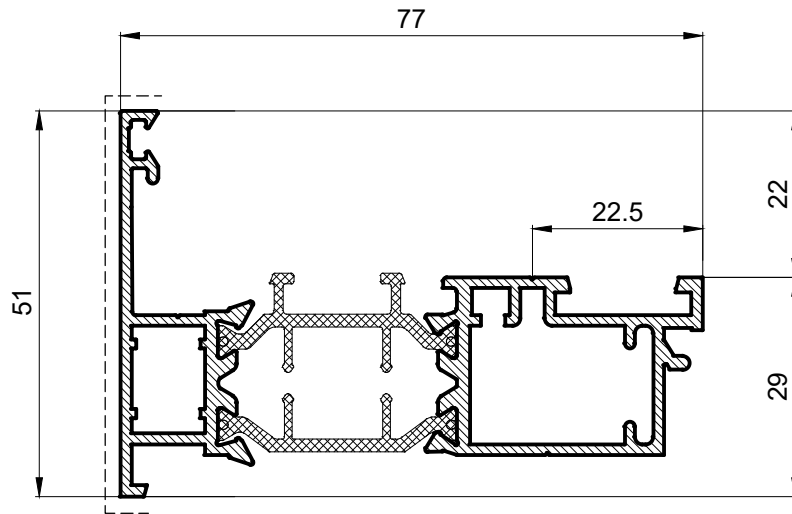
PE85157 1.496 Kg/m

OKVIR NA ZIDU

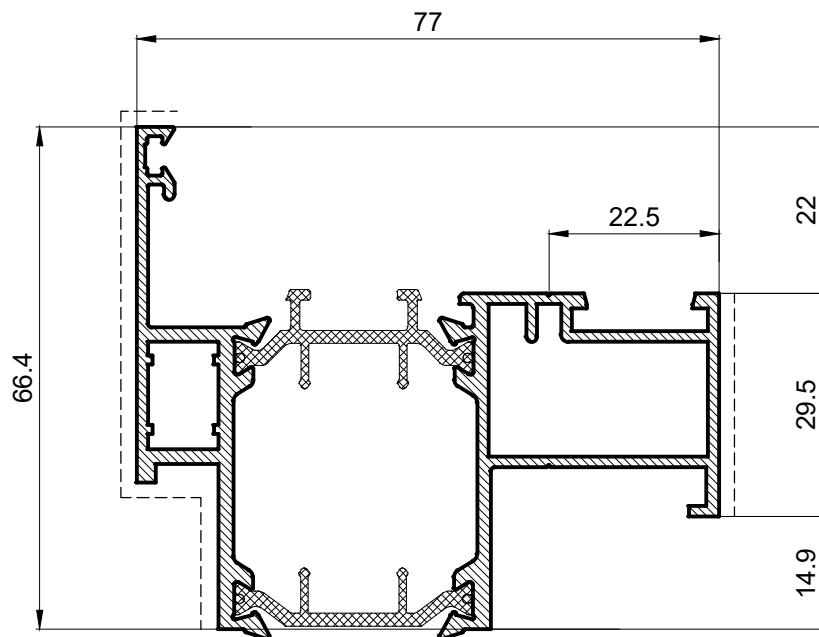


PE85109 3.013 Kg/m

OKVIR NA ZIDU

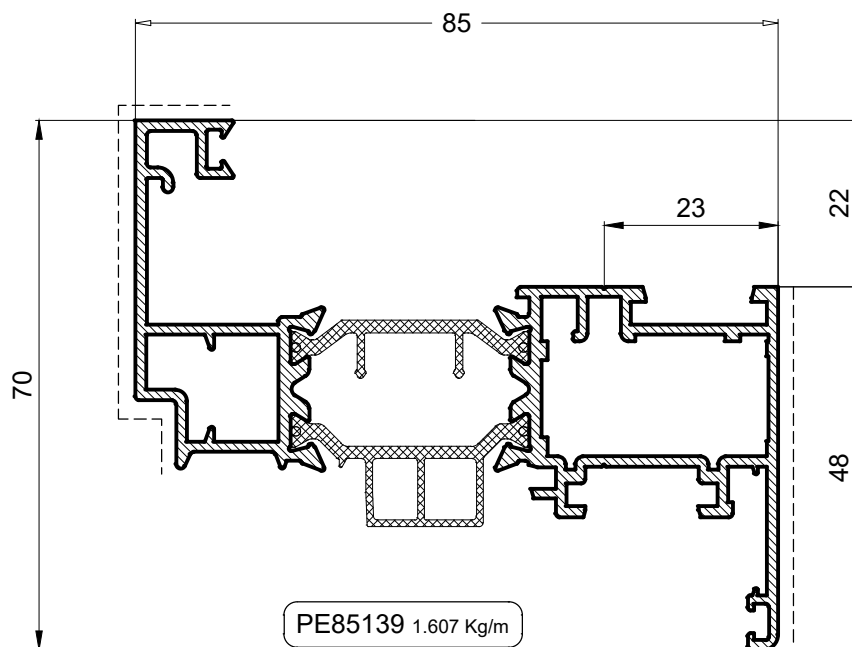
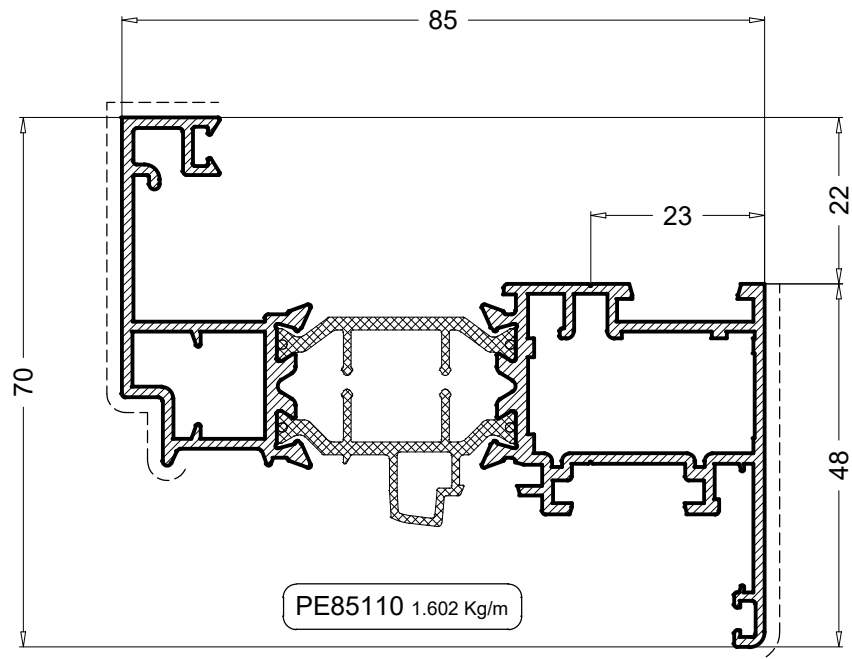


PE85131 1.321 Kg/m

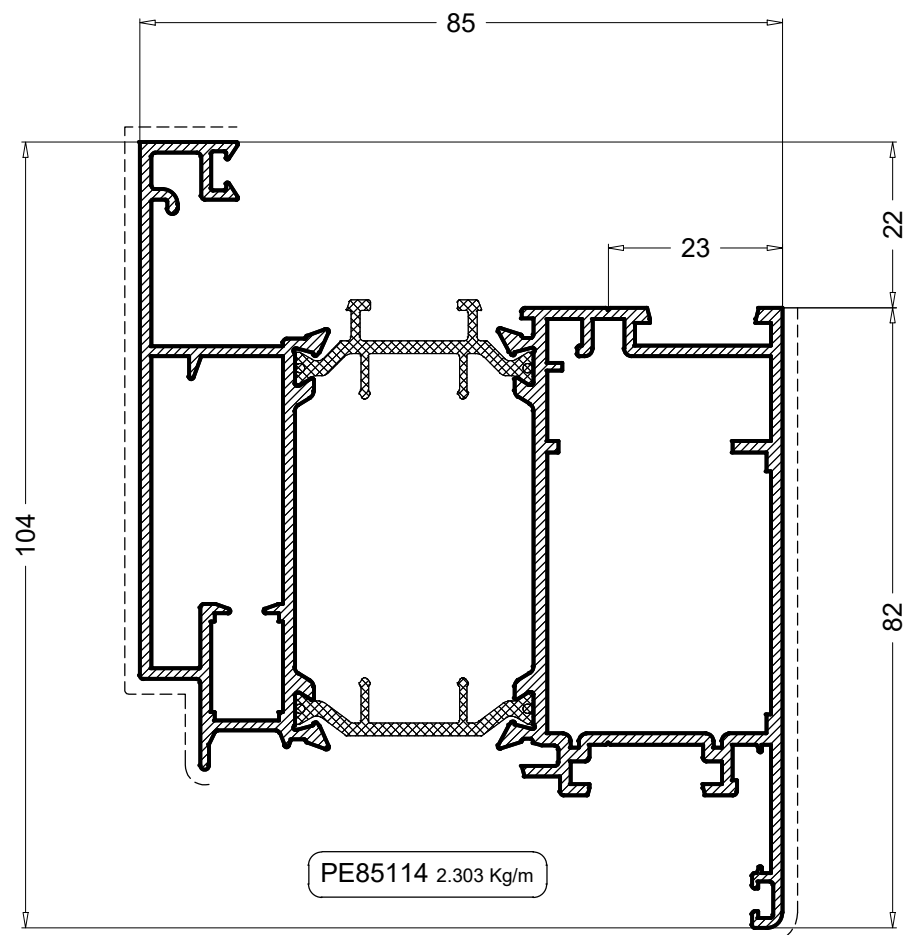
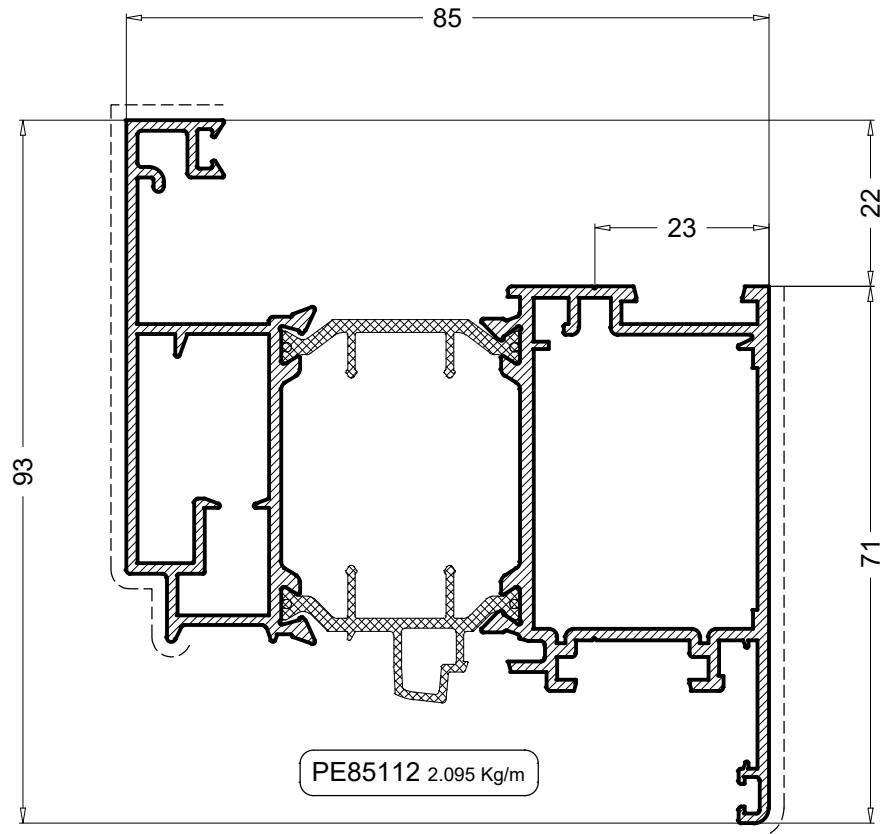


PE85200 1.578 Kg/m

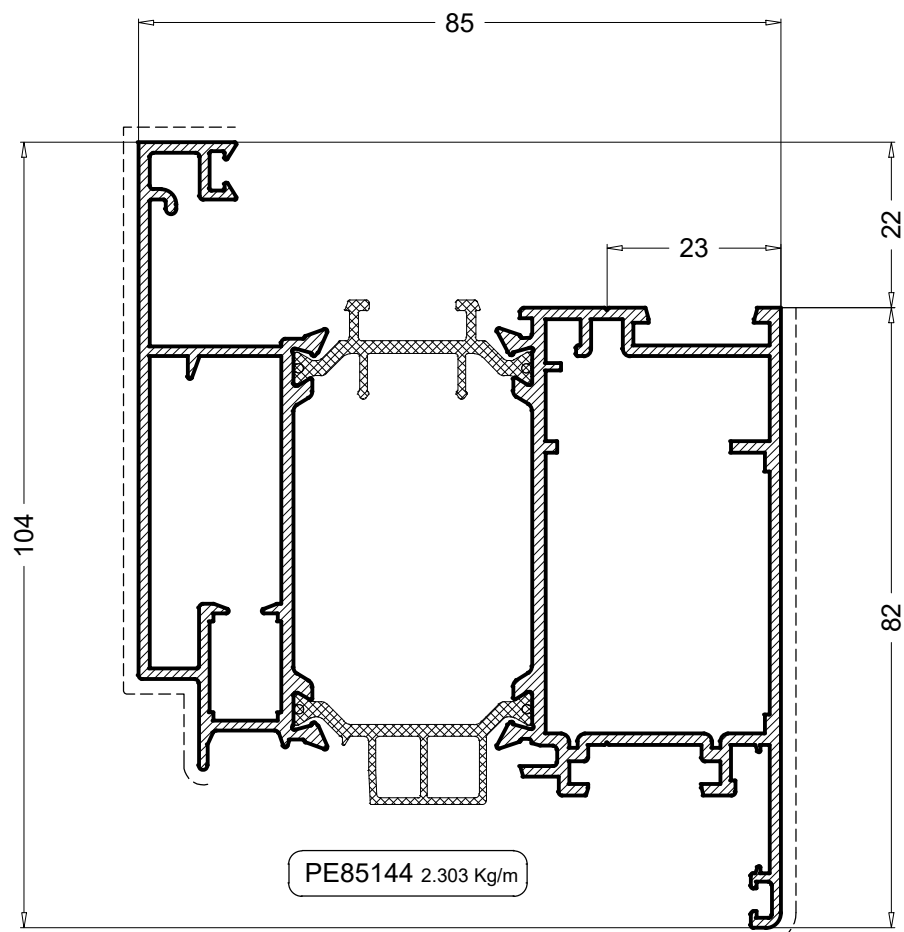
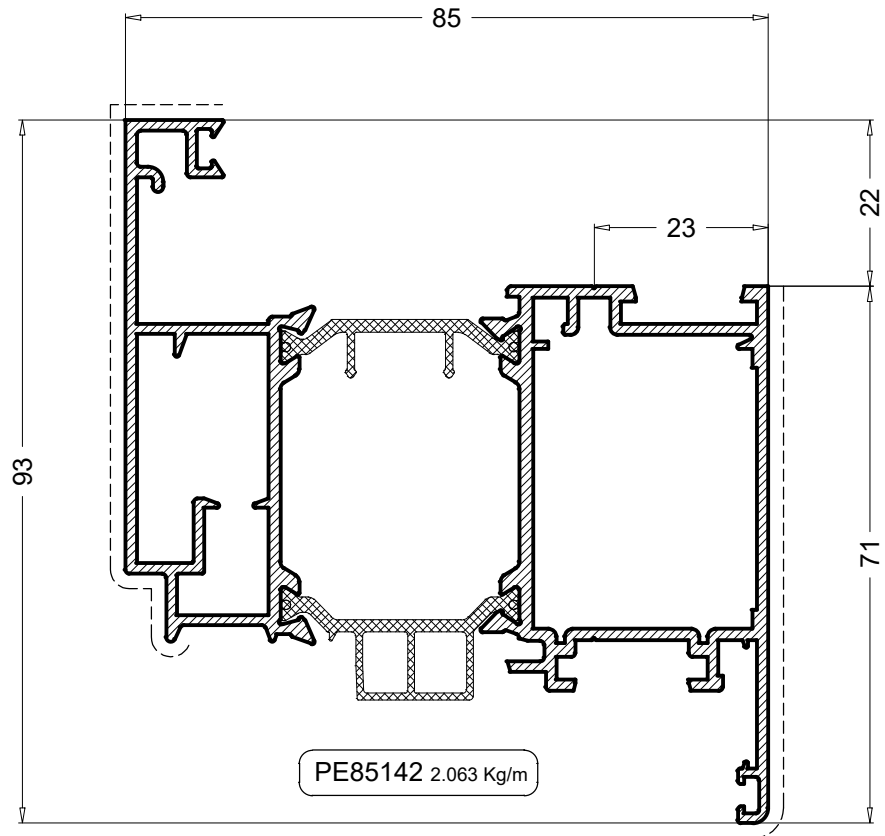
UDARAJUĆE KRILU NORMALNO OTVARANJE



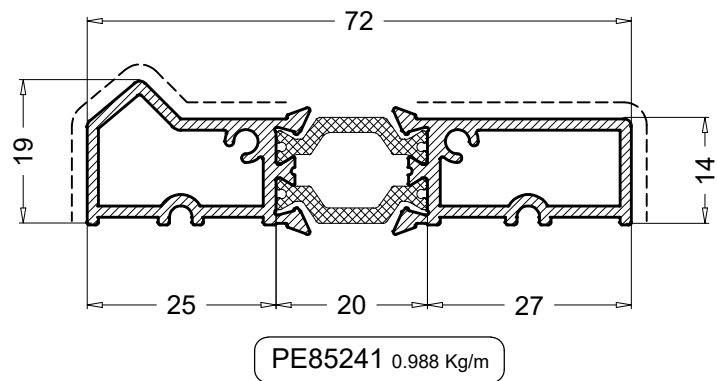
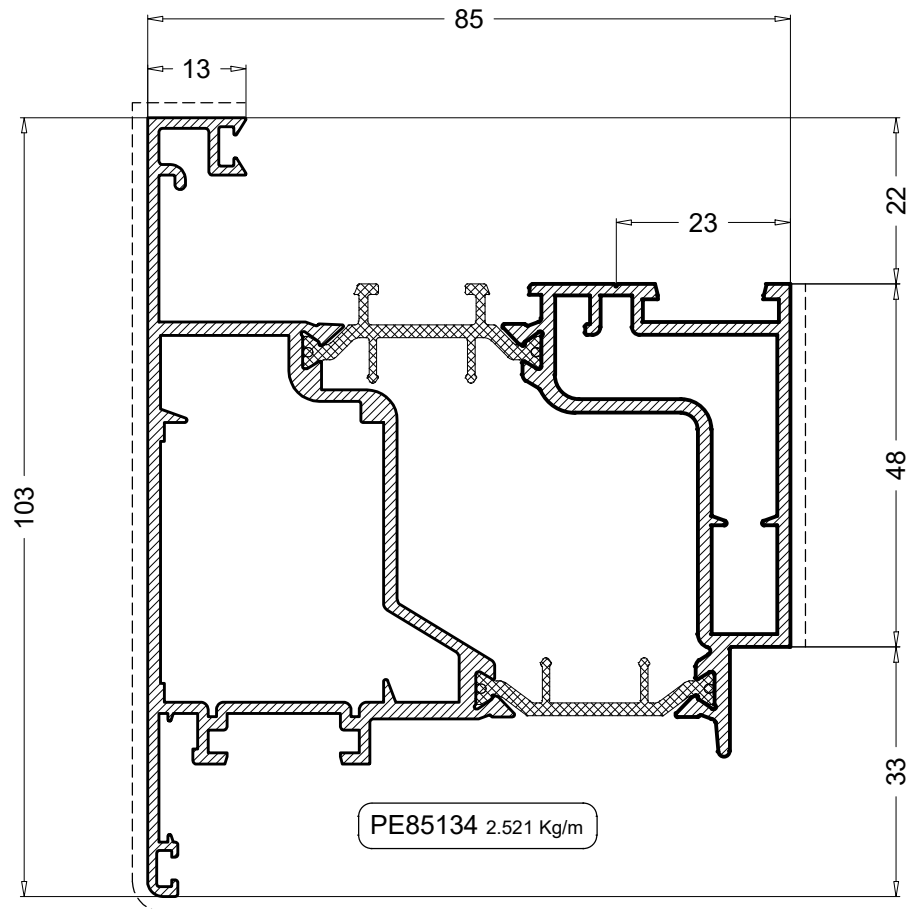
UDARAJUĆE KRILU NORMALNO OTVARANJE



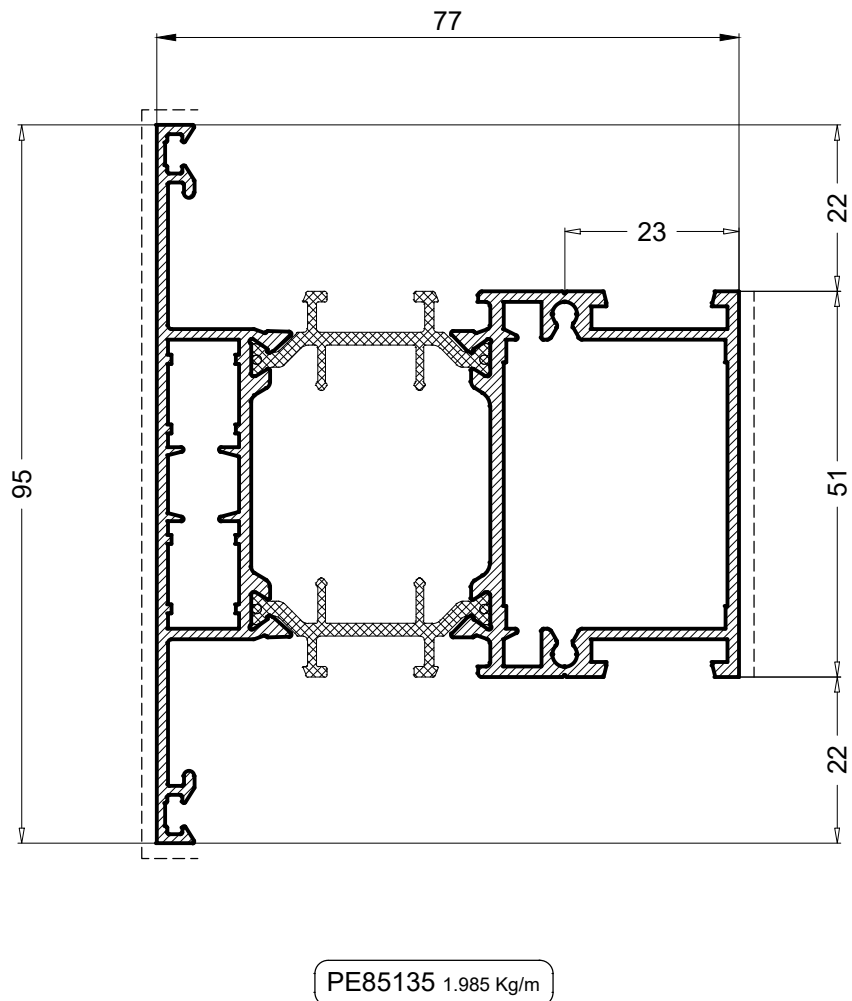
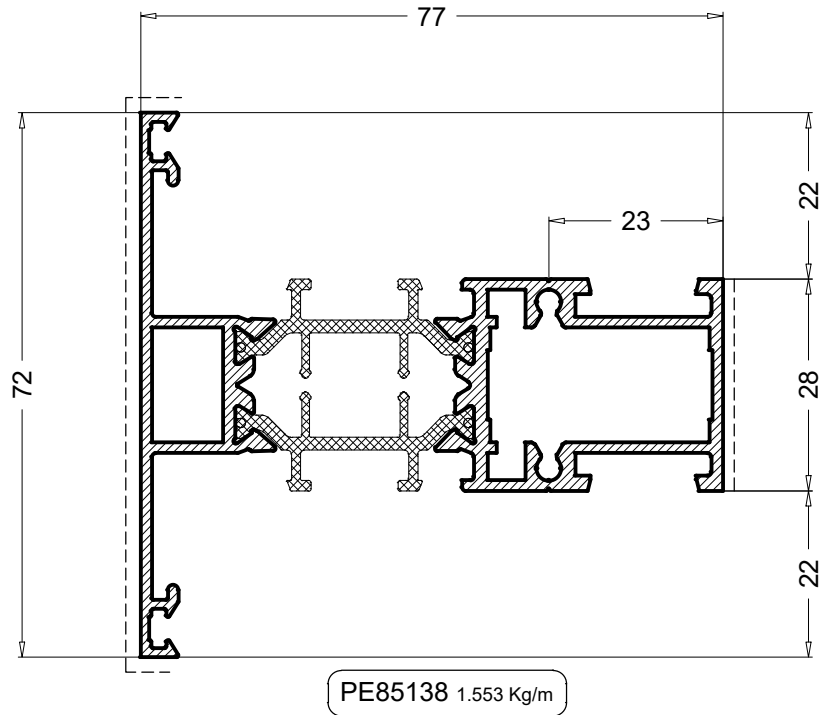
UDARAJUĆE KRILLO NORMALNO OTVARANJE



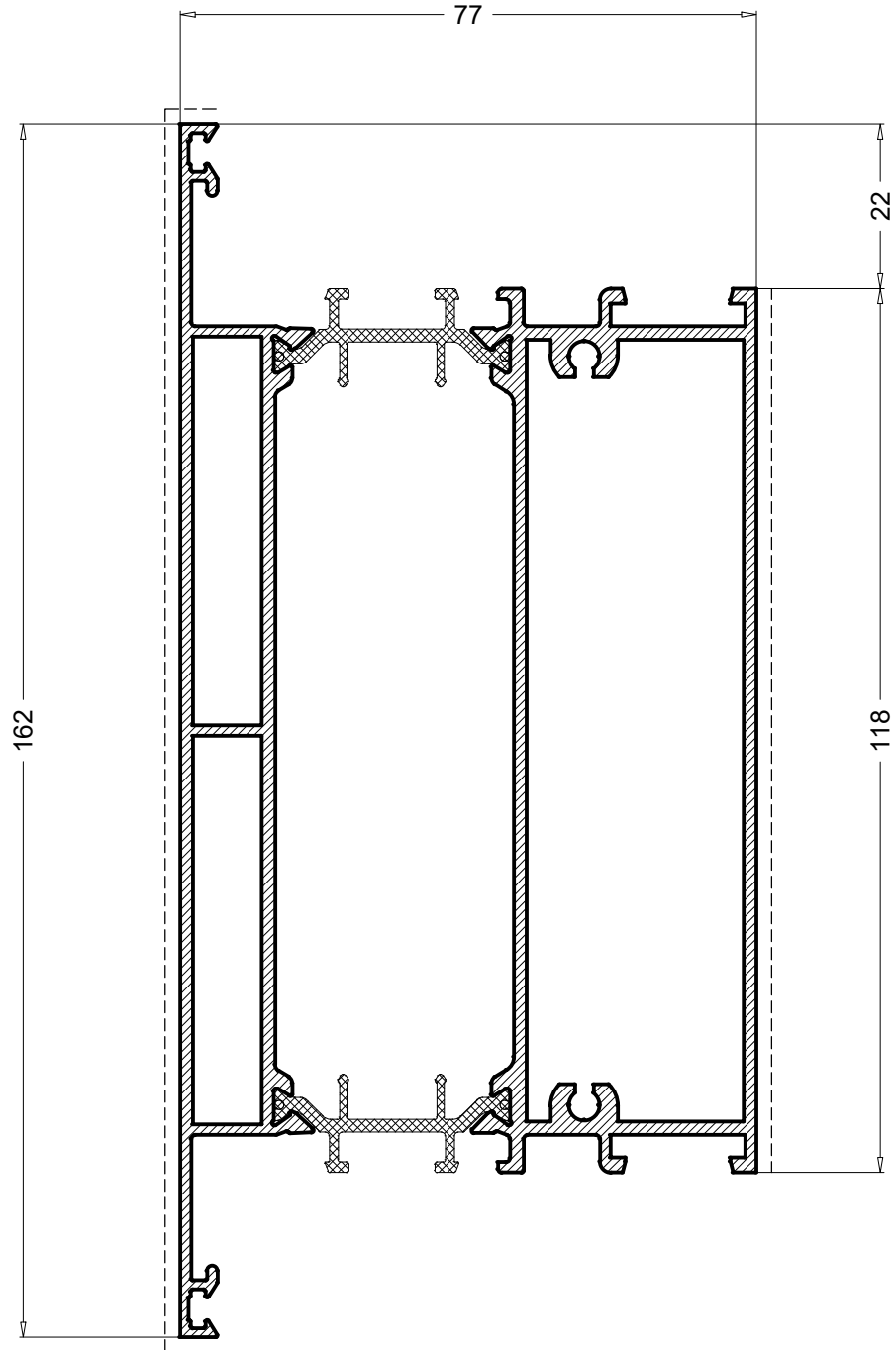
UDARAJUĆE KRILLO VANJSKO OTVARANJE



PREČKA

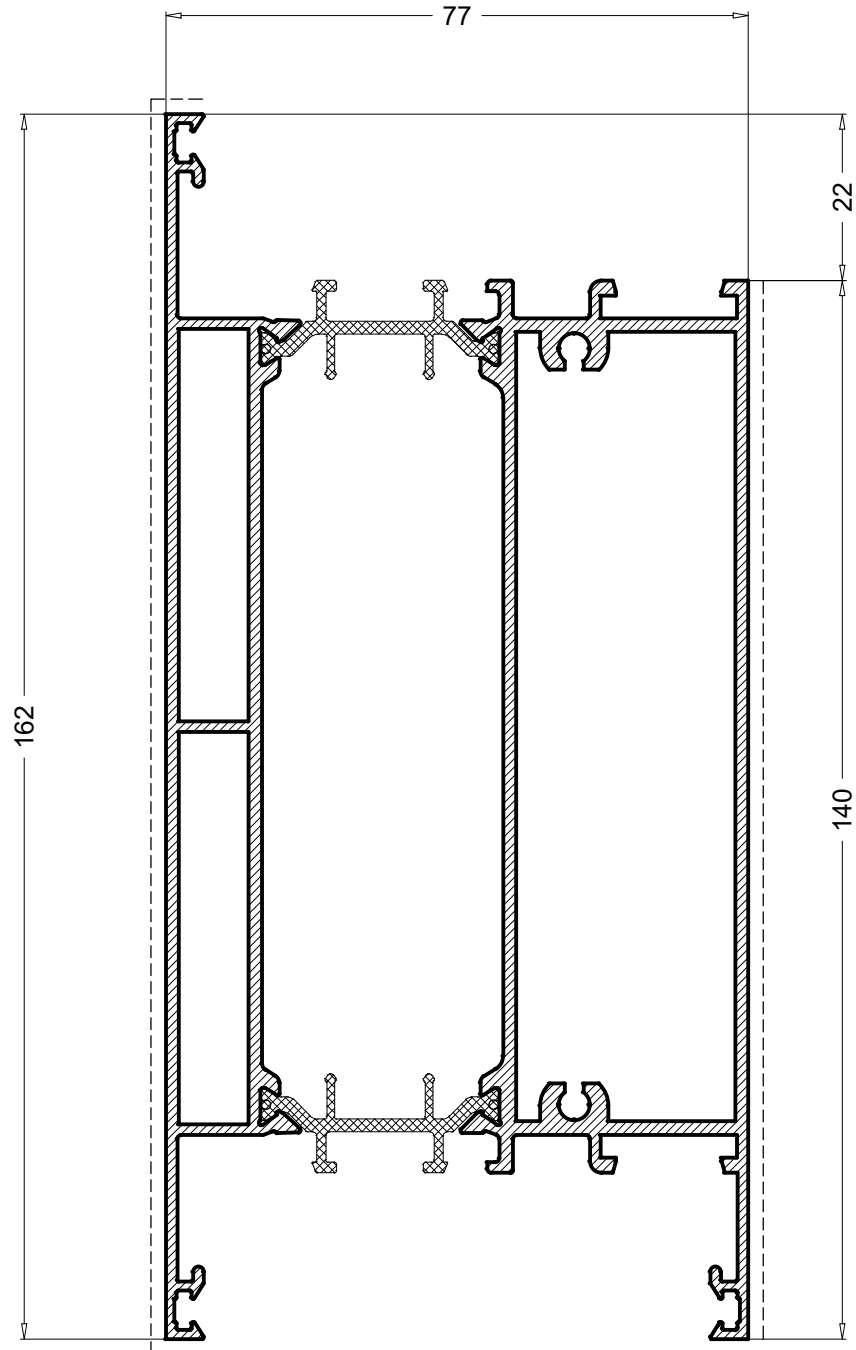


PREČKA



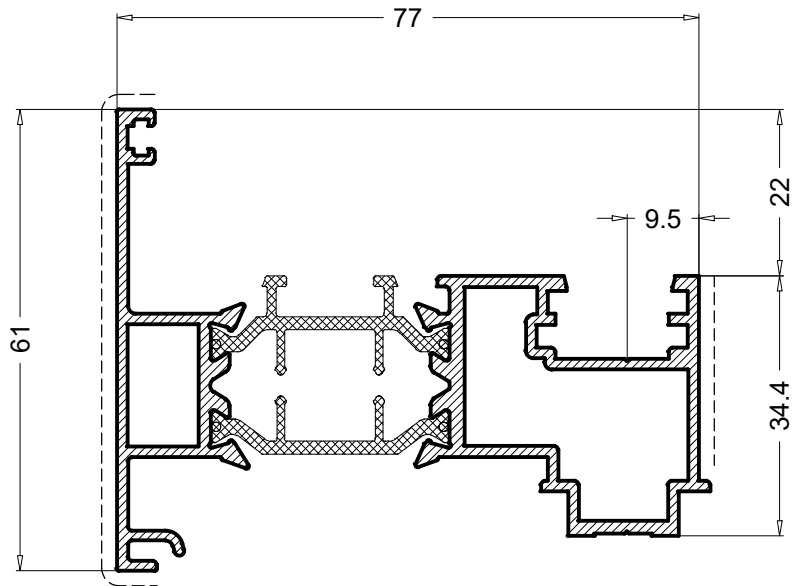
PE85137 3.427 Kg/m

PARAPETNI PROFIL

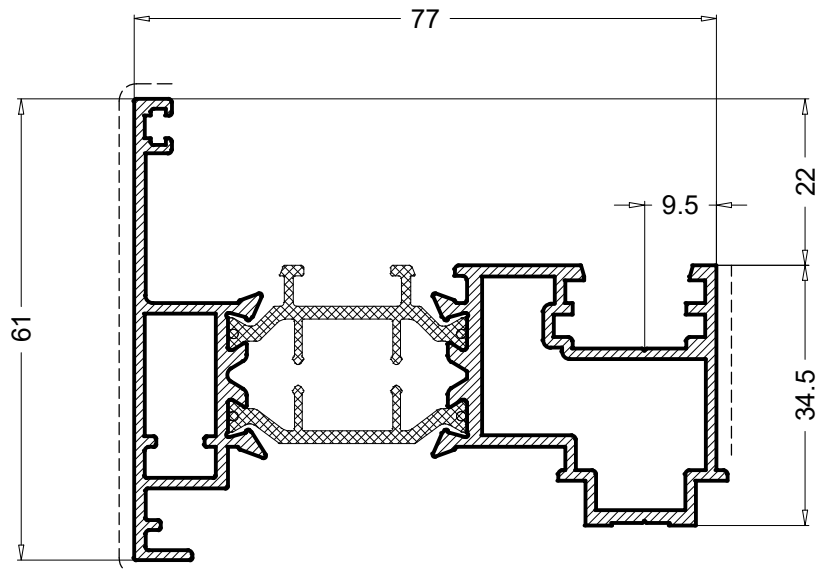


PE85136 3.539 Kg/m

UKLOPNI PREKLOPNIK (ŠTULP)

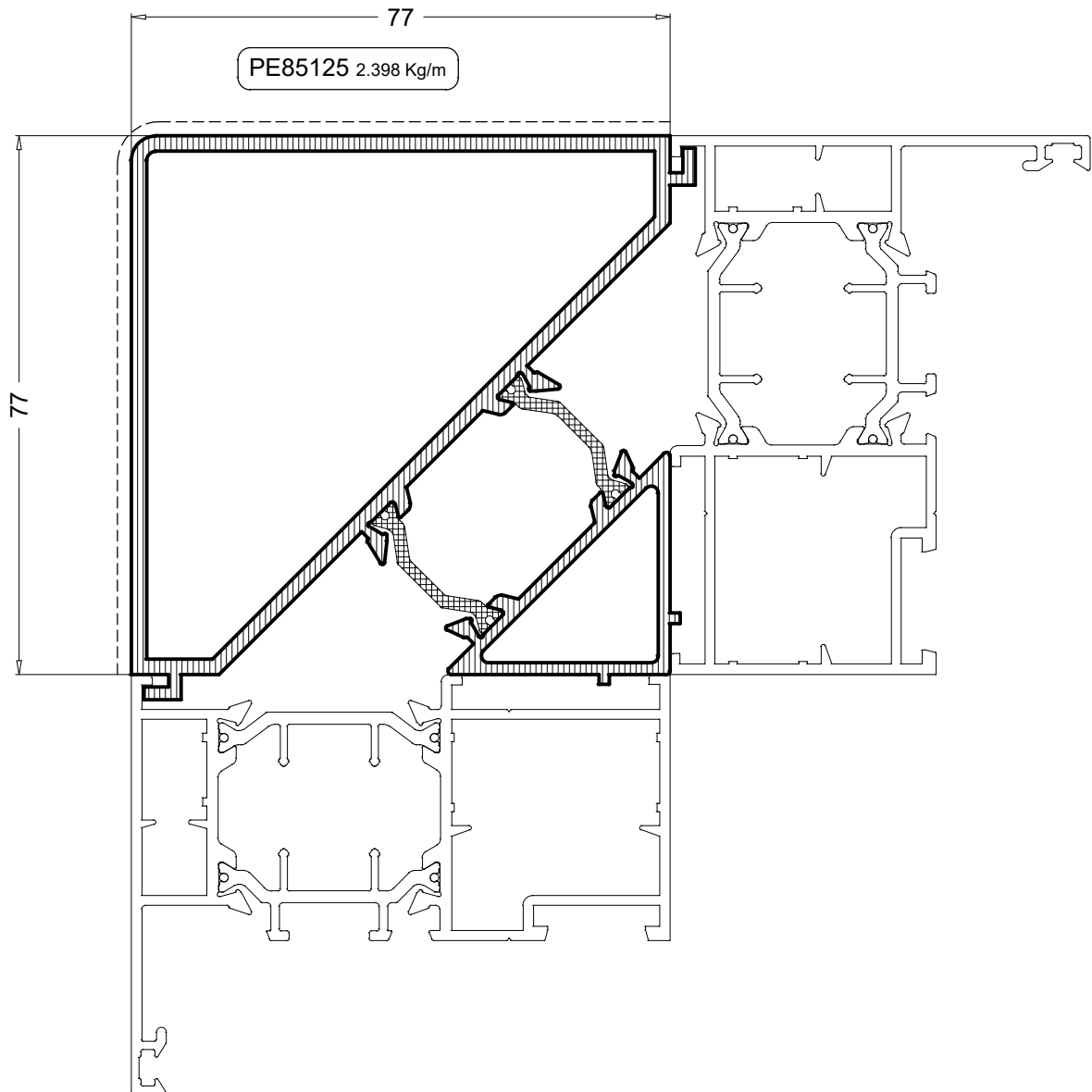


PE85132 1.511 Kg/m

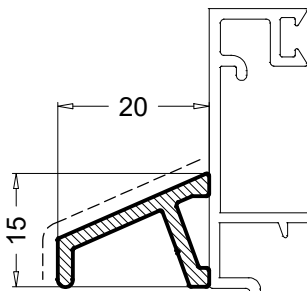


PE85133 1.531 Kg/m

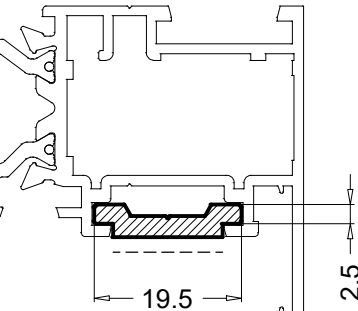
PROFIL KUTNOG SPOJA



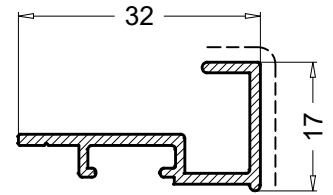
DODATNI PROFILI



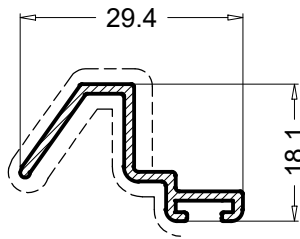
PR58543 0.211 Kg/m



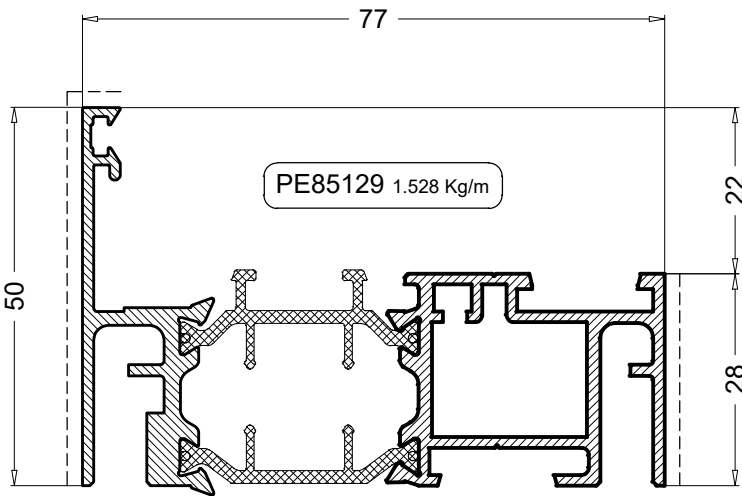
PR50550 0.160 Kg/m



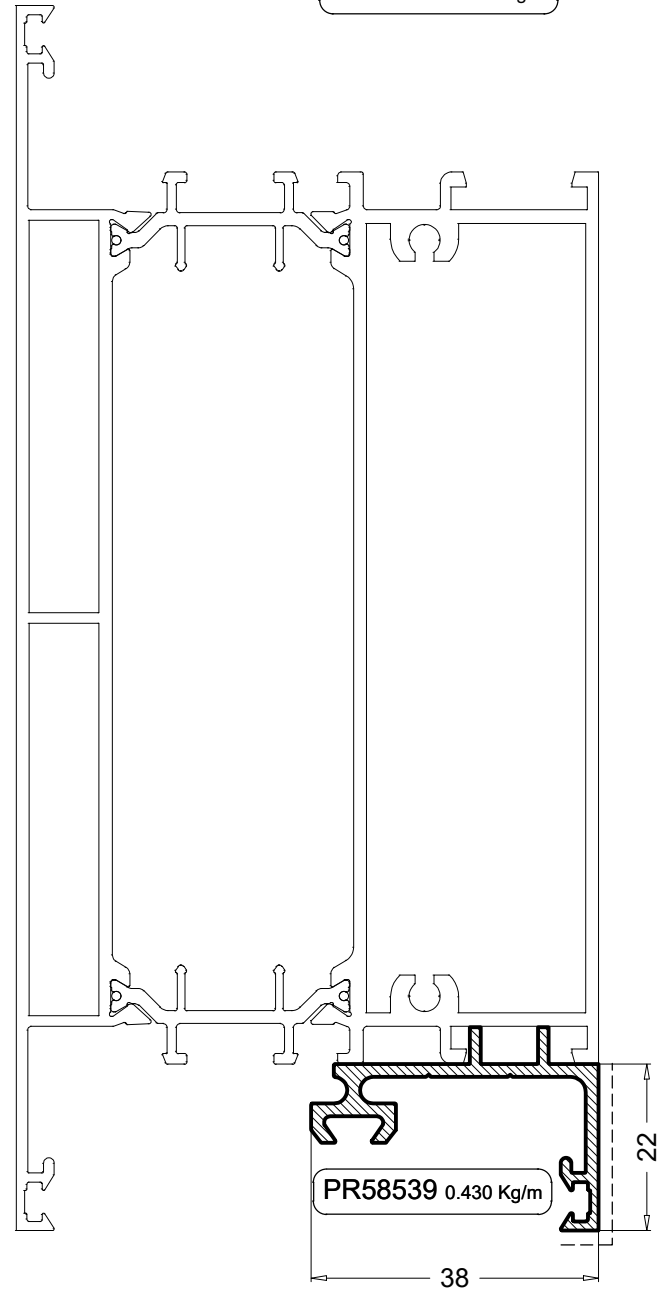
PR58537 0.248 Kg/m



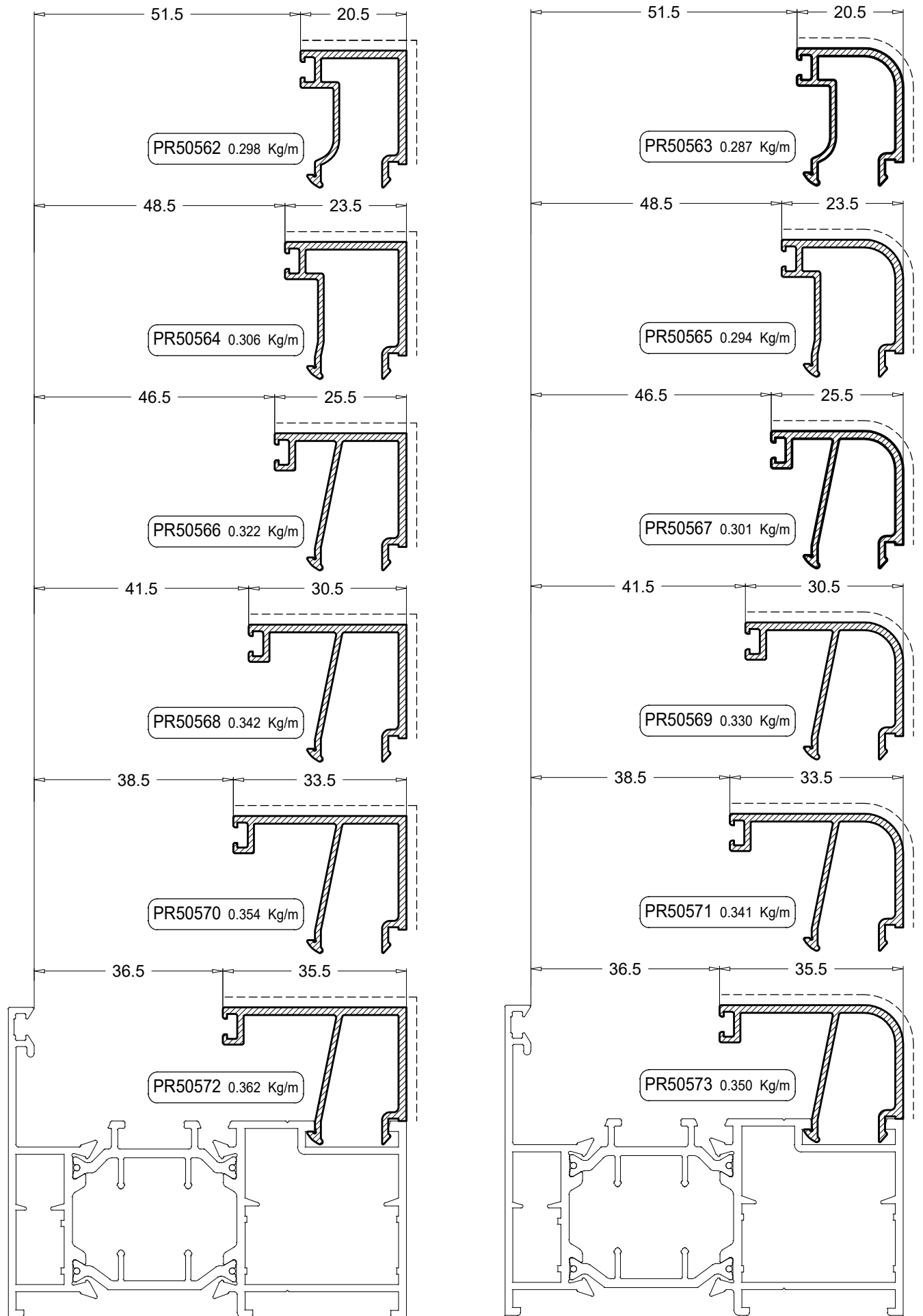
PR58542 0.195 Kg/m

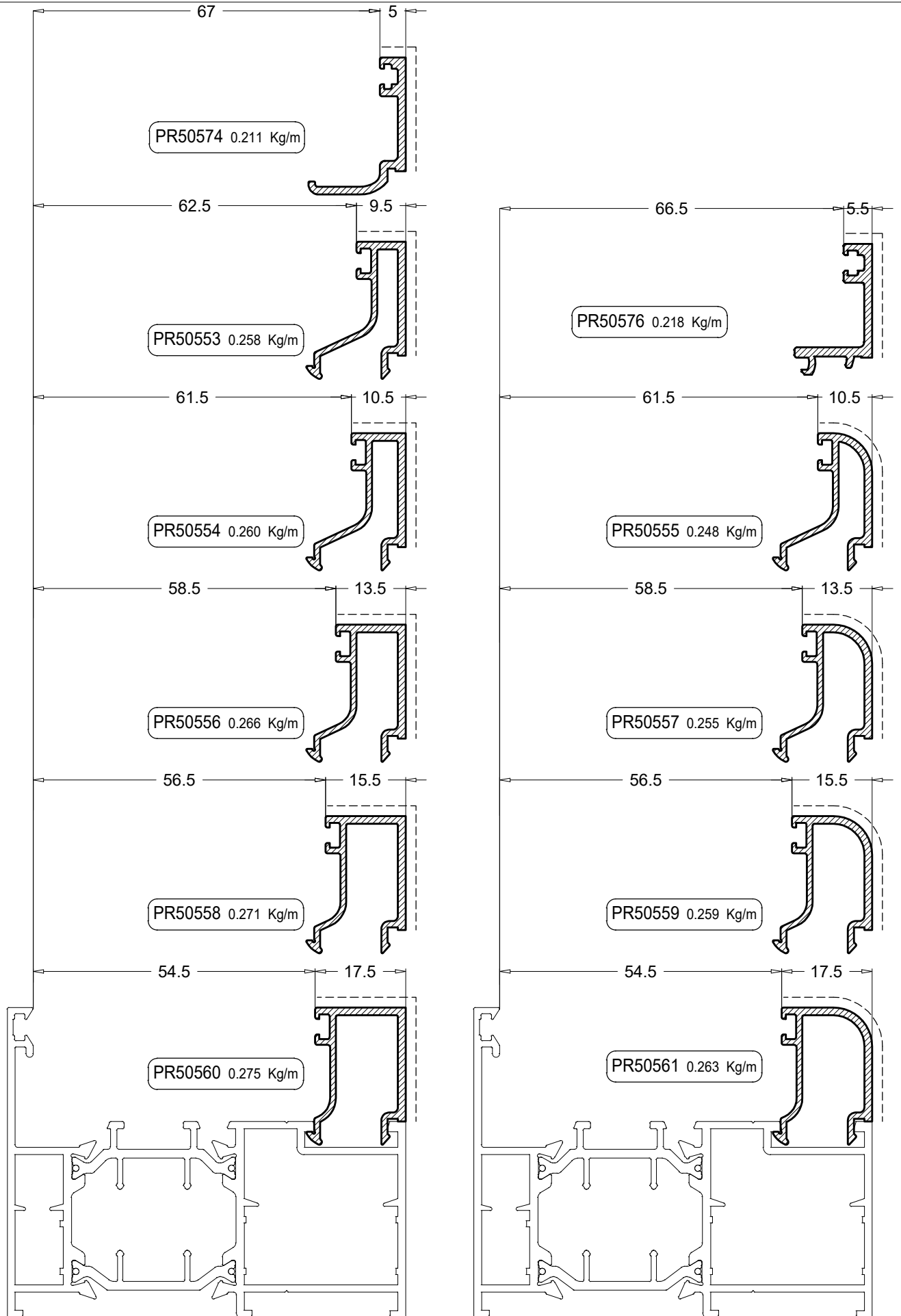


PE85129 1.528 Kg/m

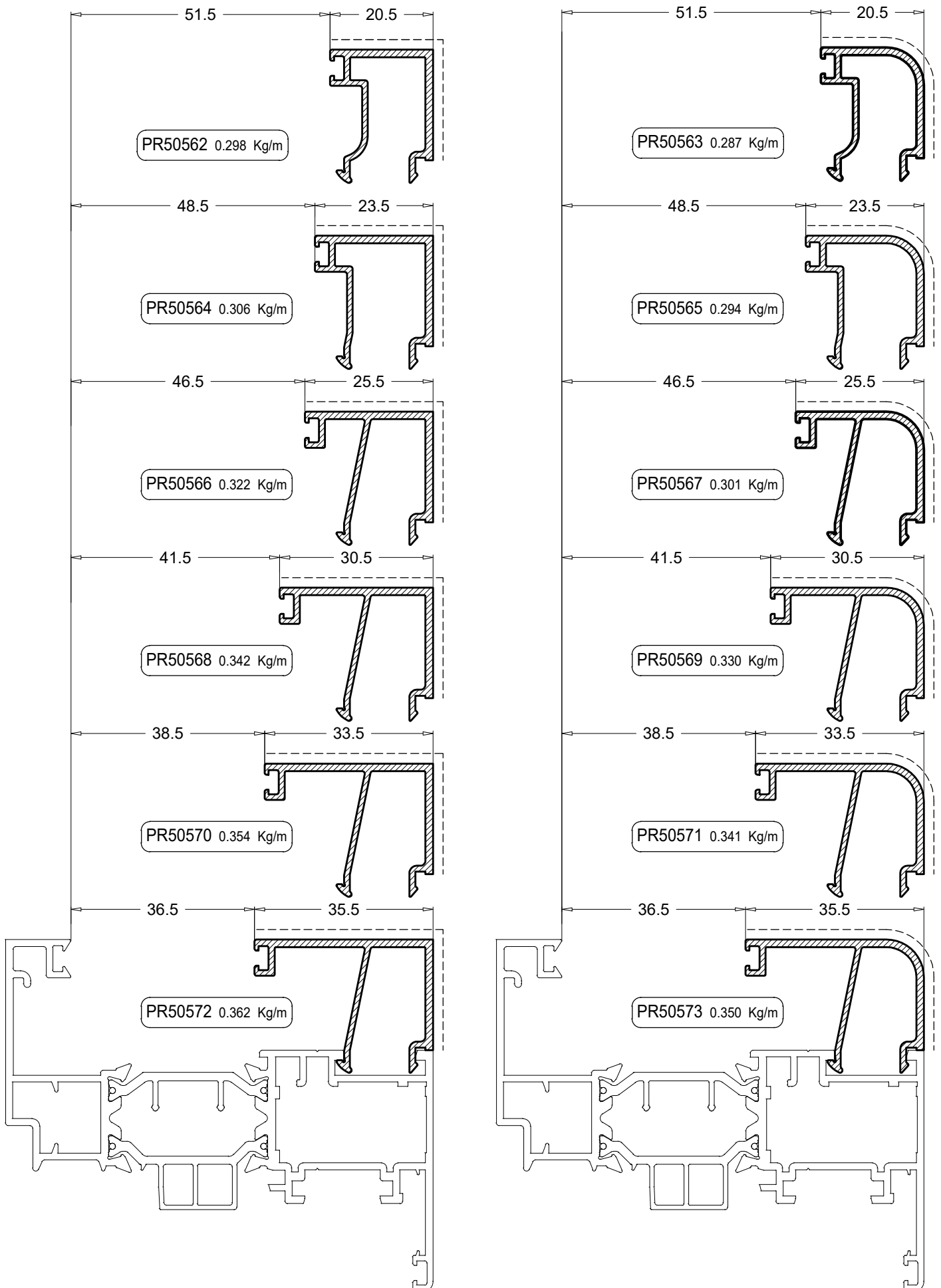


PR58539 0.430 Kg/m

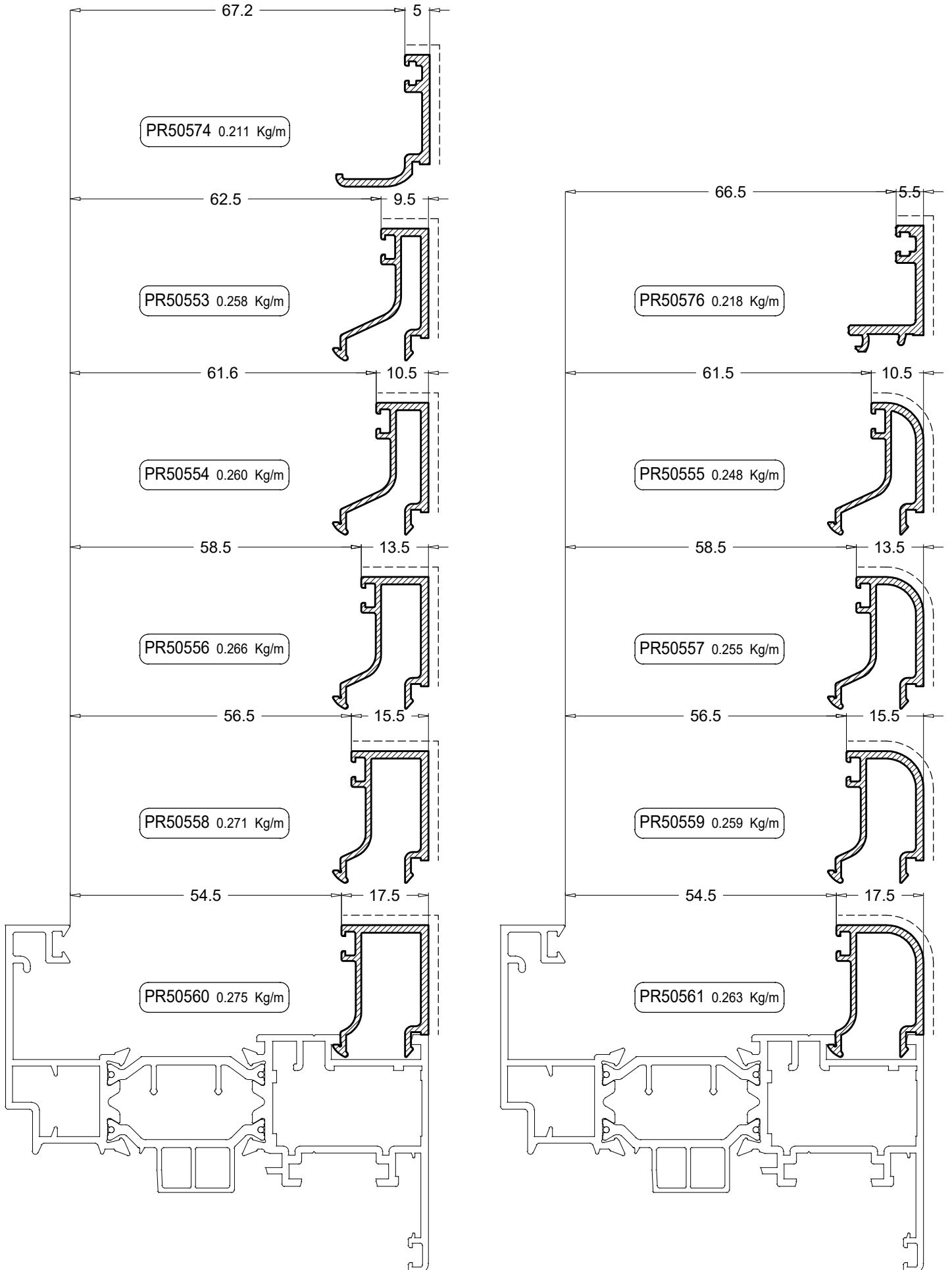
PROFILI LAJSNE


PROFILI LAJSNE


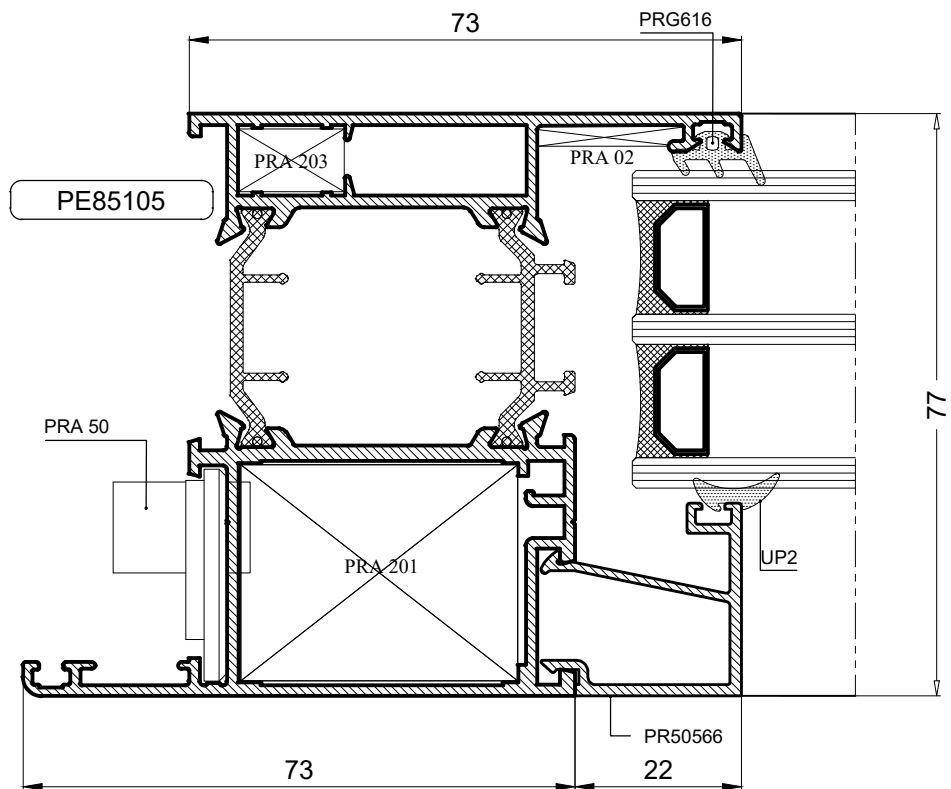
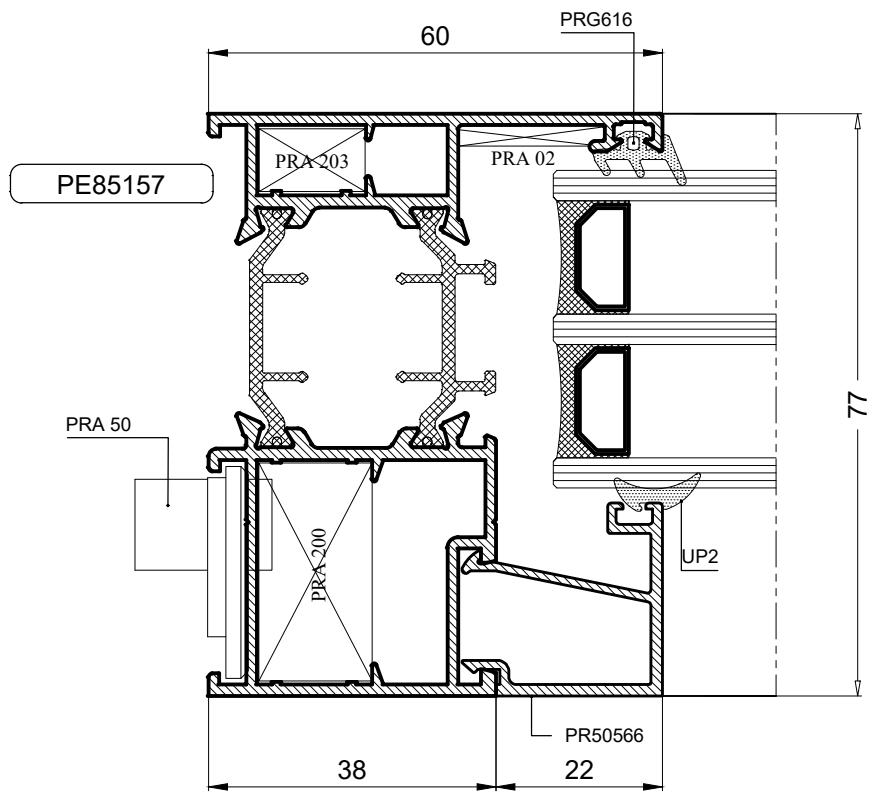
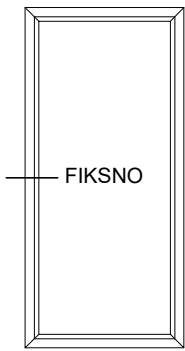
PROFILI LAJSNE



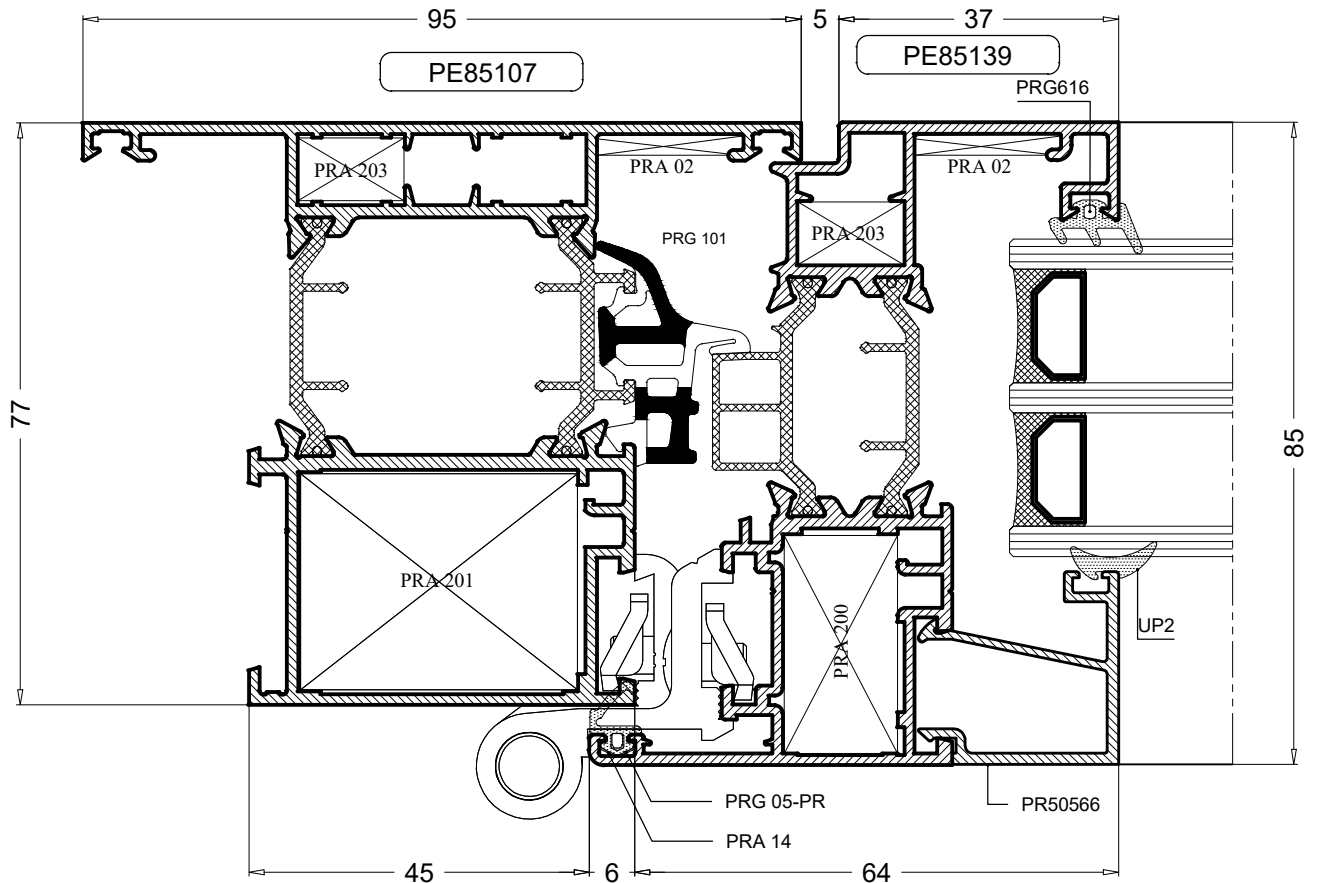
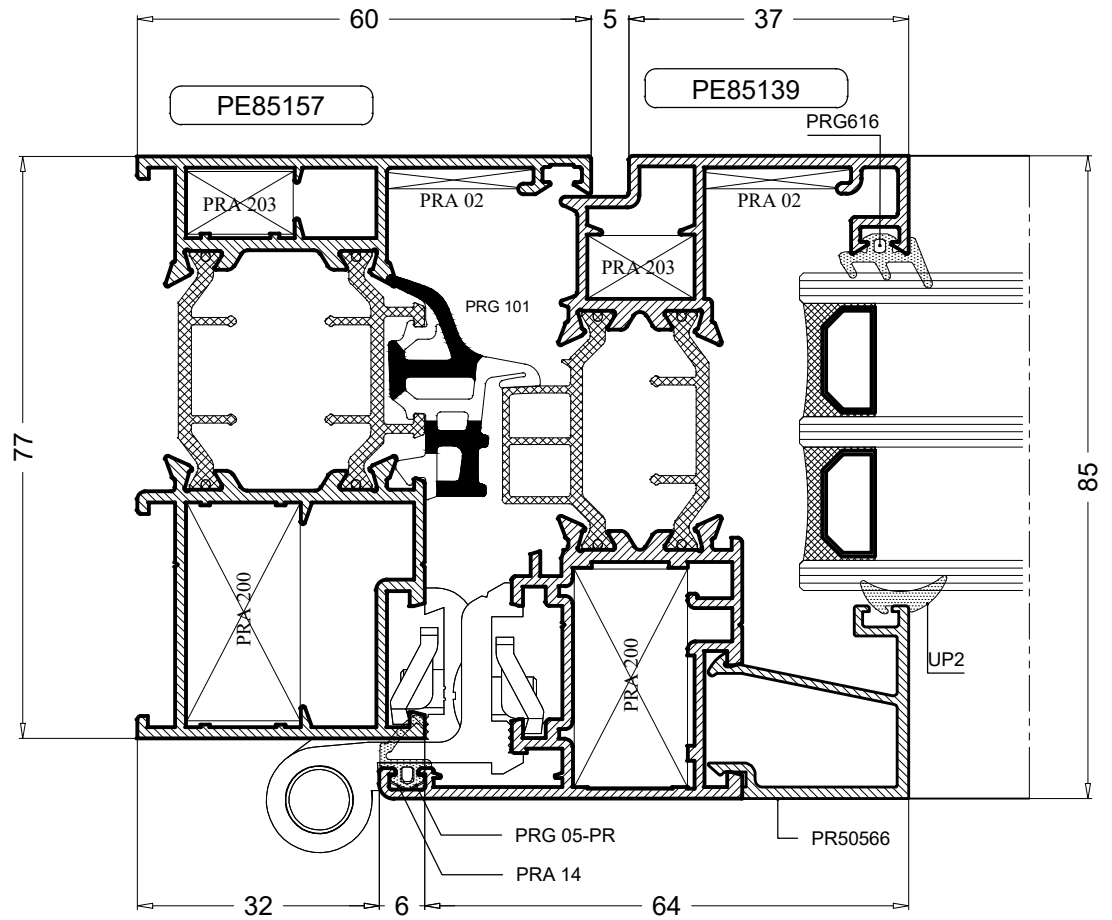
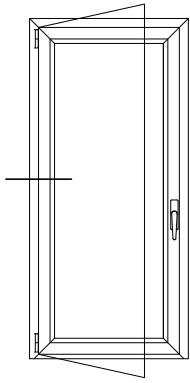
PROFILI LAJSNE



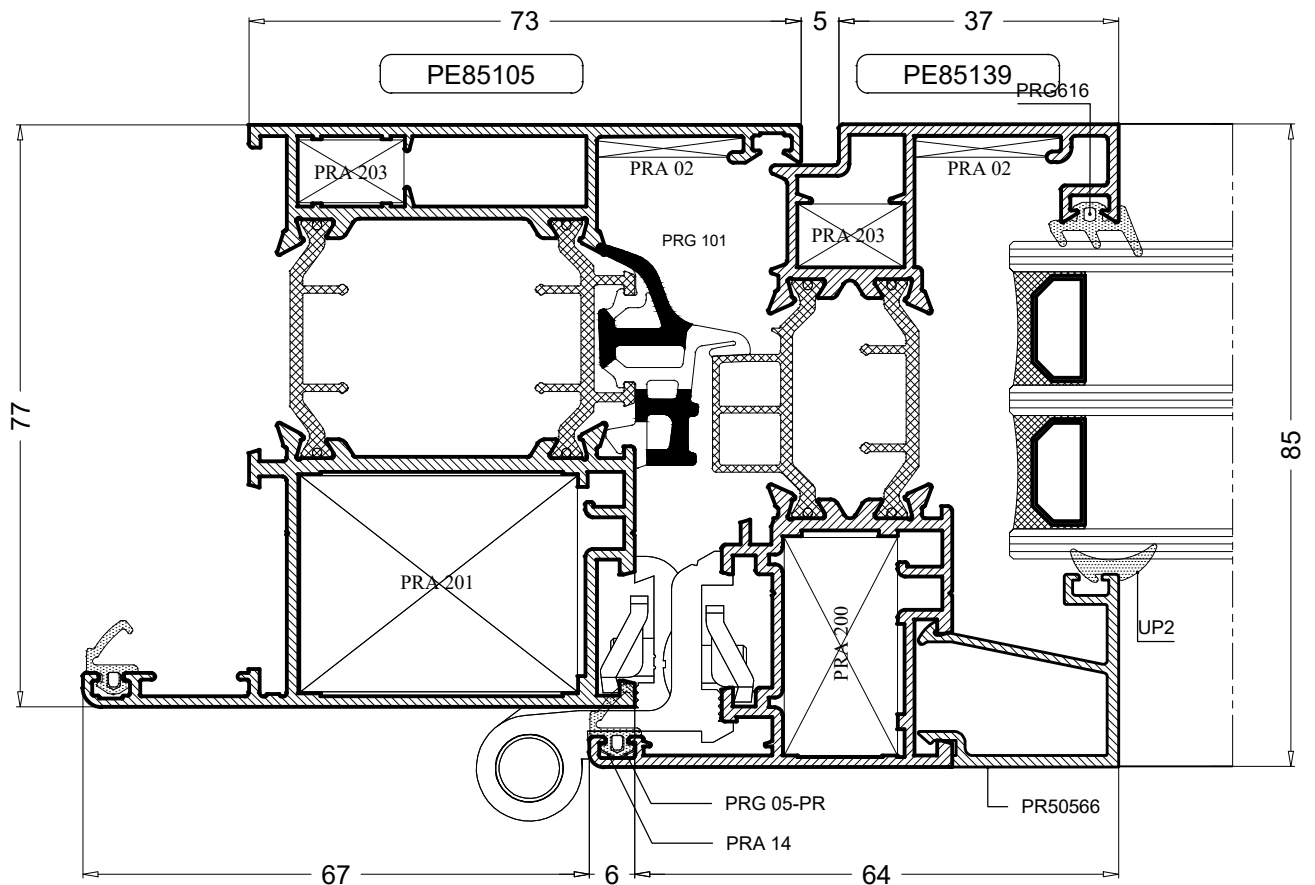
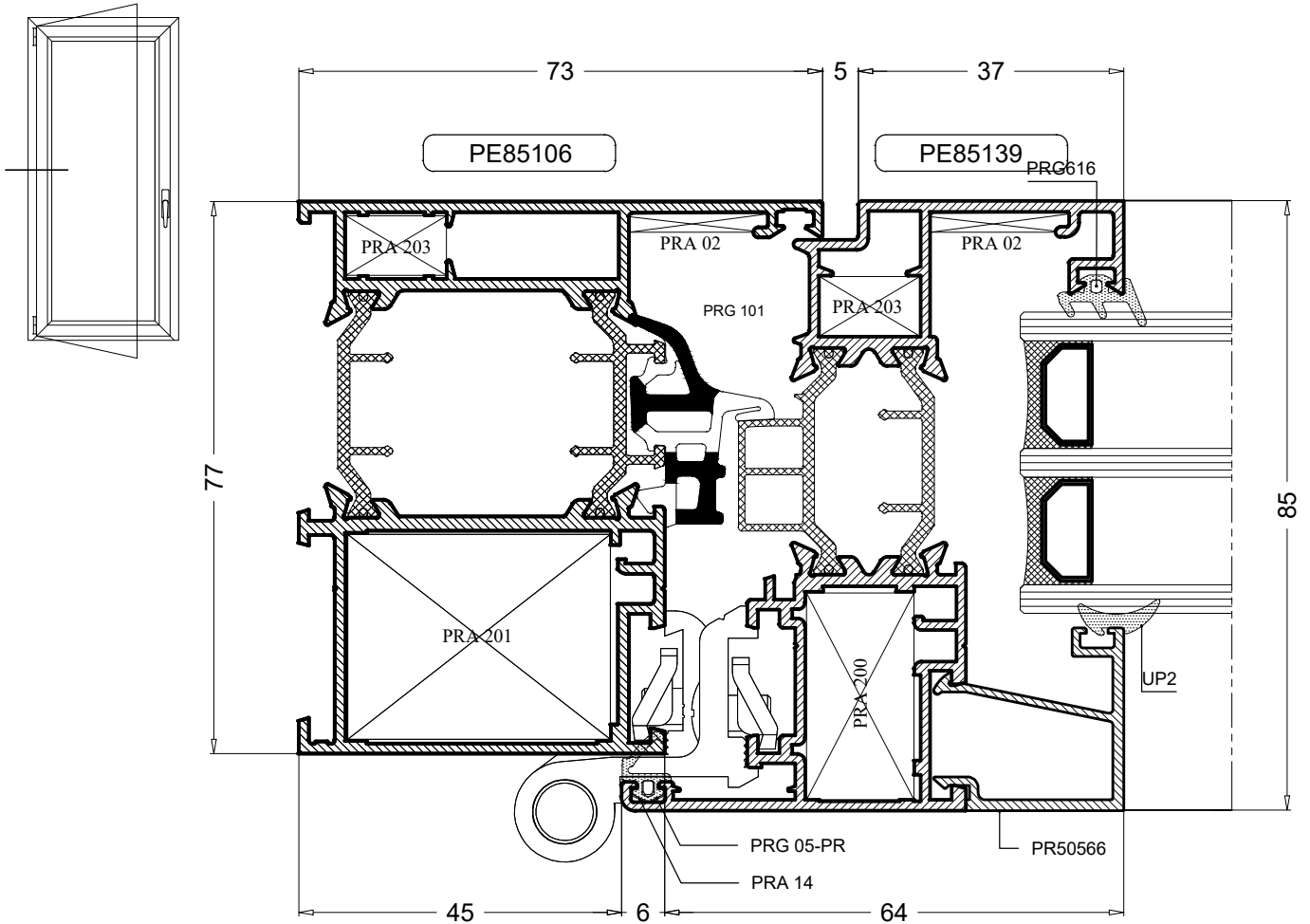
PRESJECI - Fiksni otvori



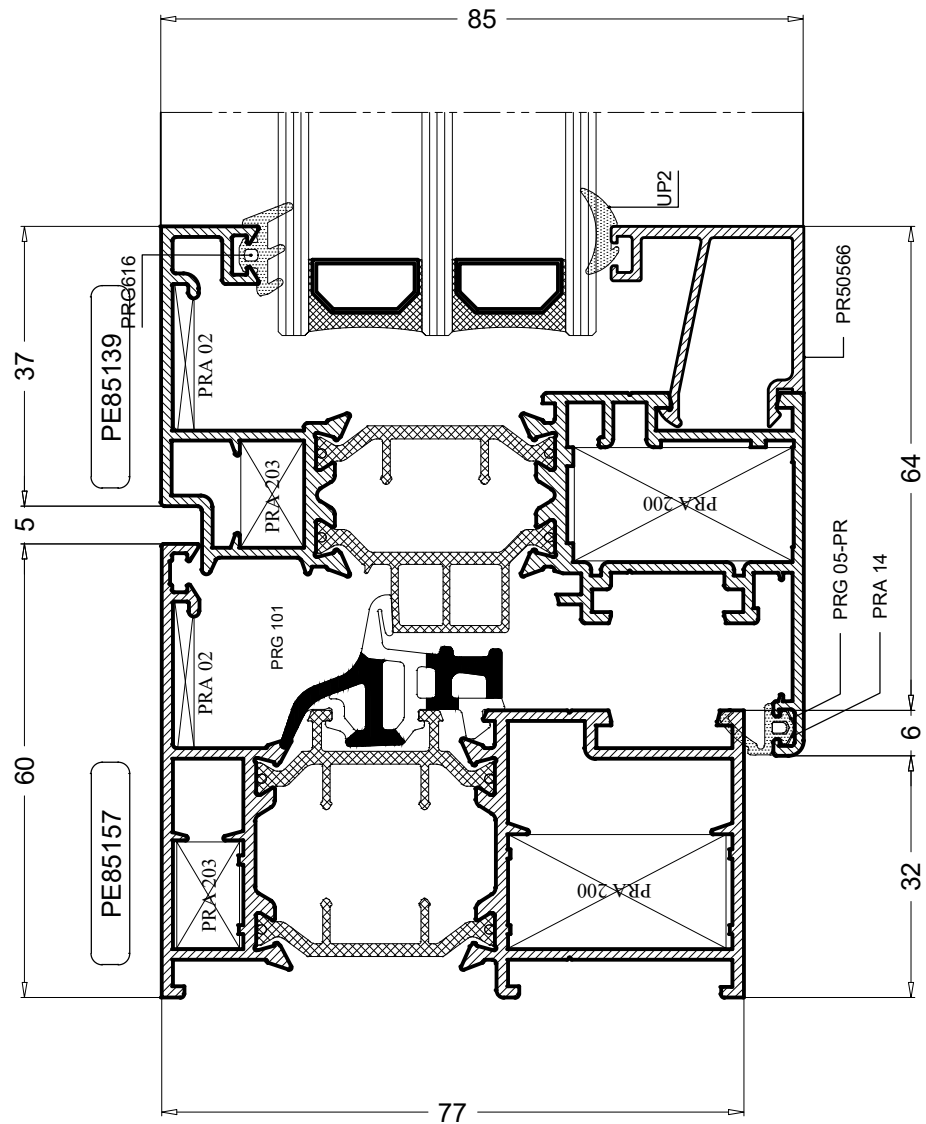
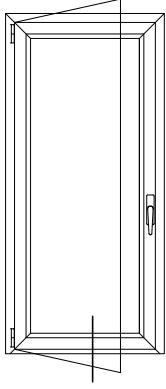
PRESJECI - Prozor s jednim krilom



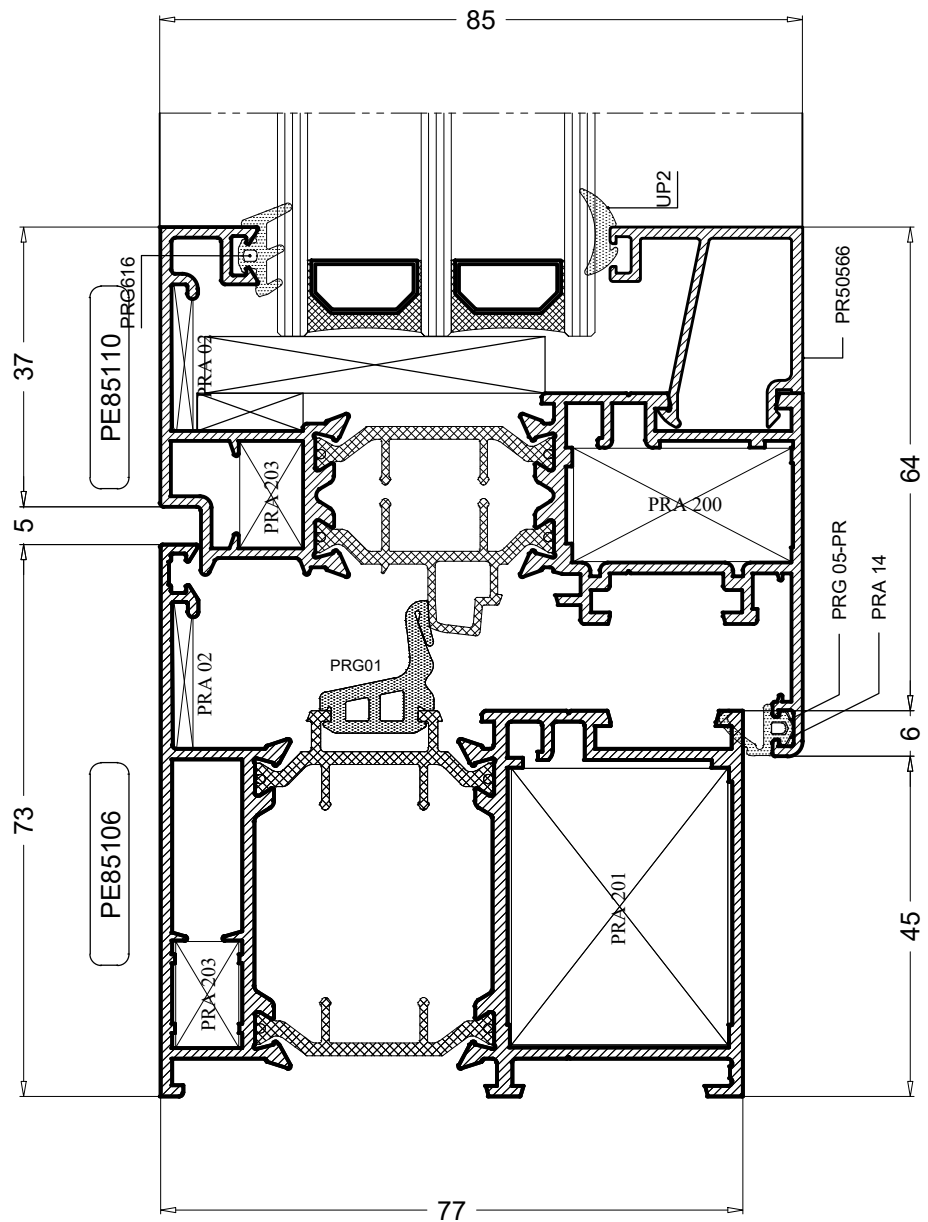
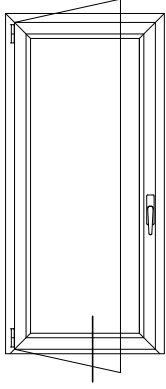
PRESJECI - Prozor s jednim krilom



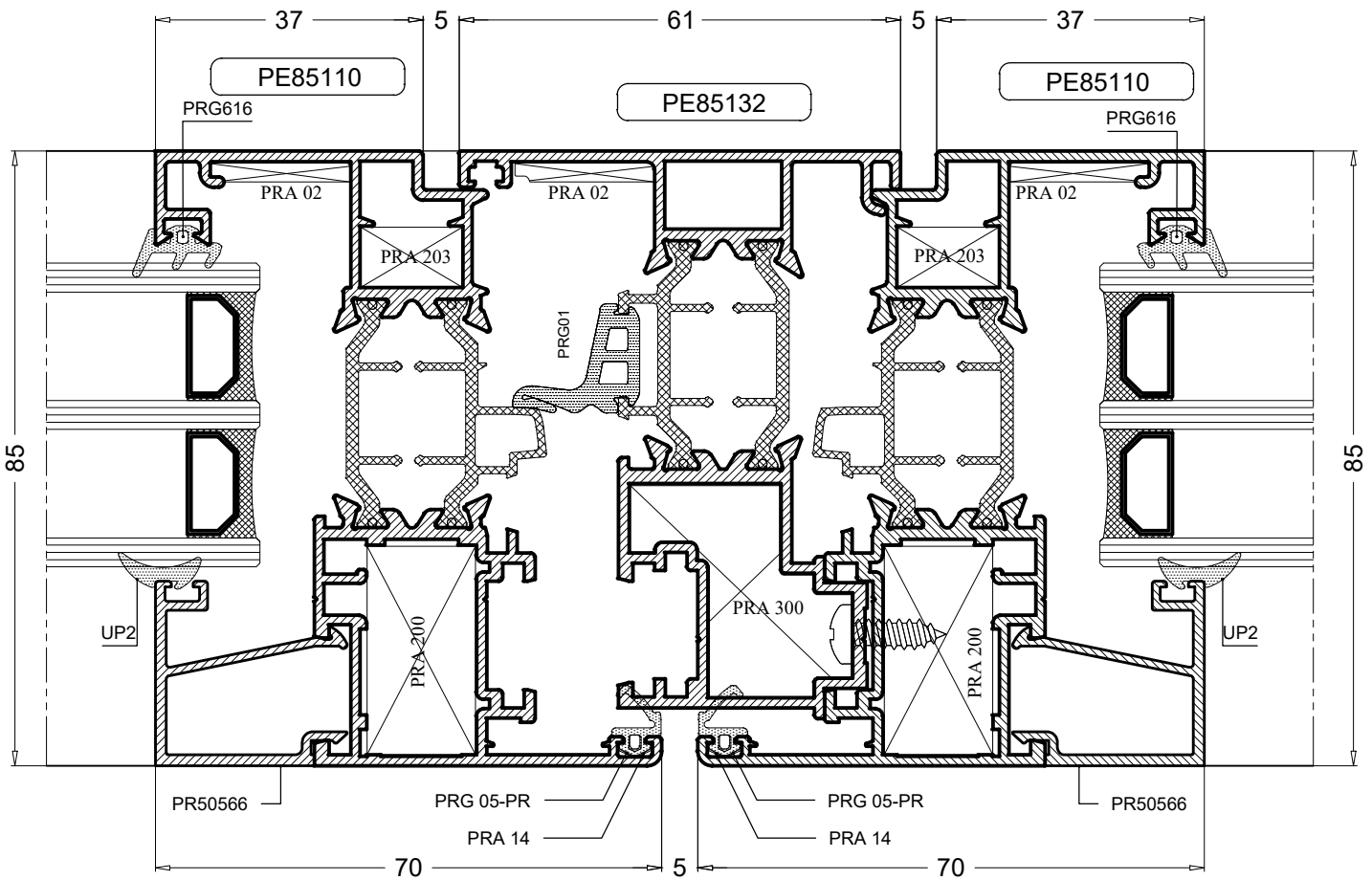
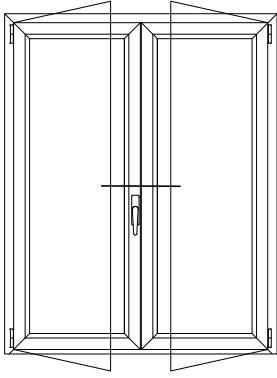
PRESJECI - Prozor s jednim krilom



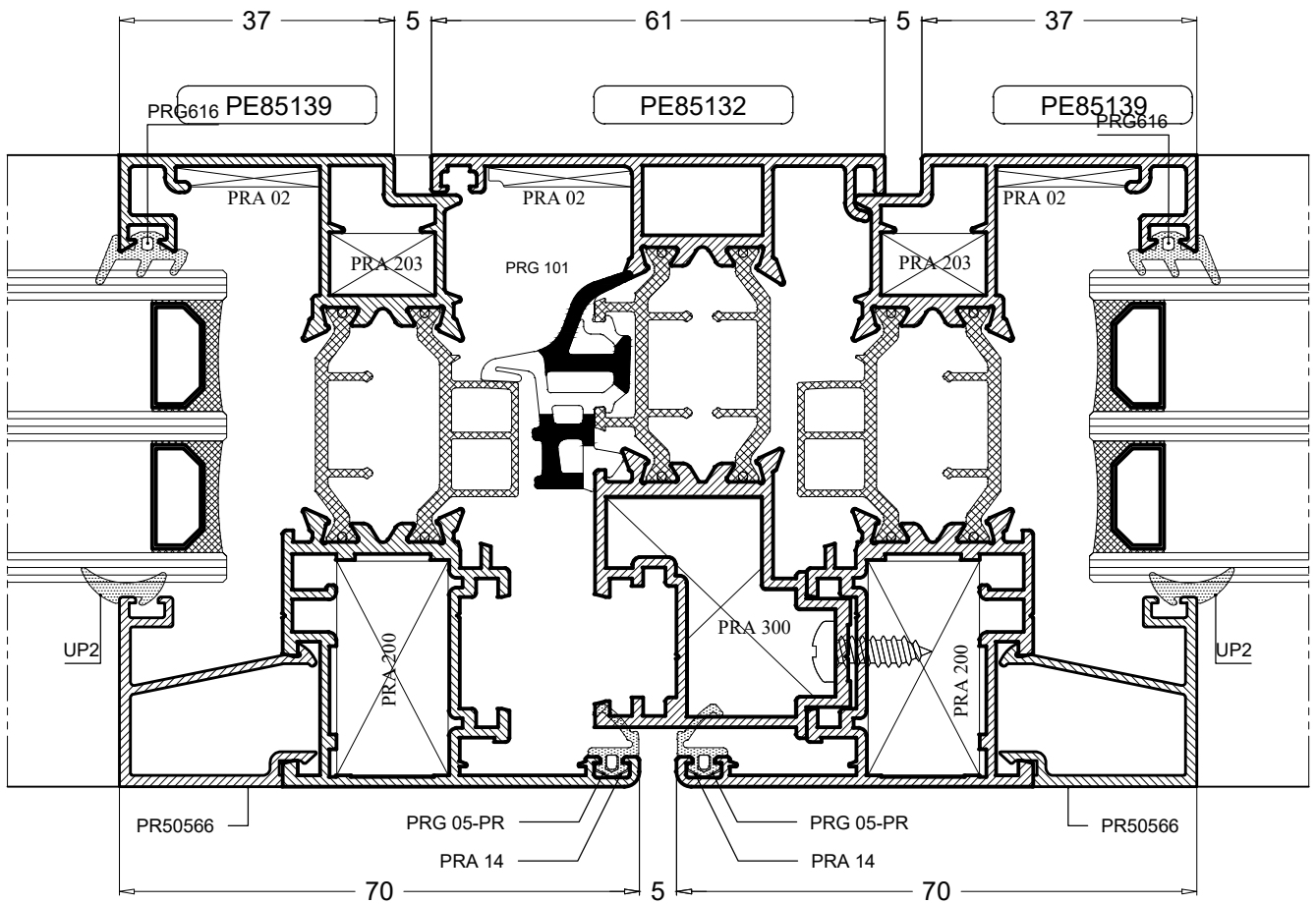
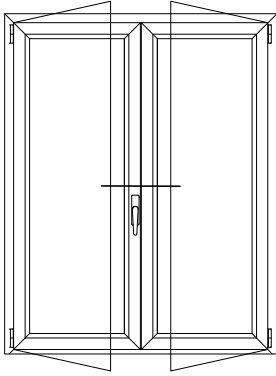
PRESJECI - Prozor s jednim krilom



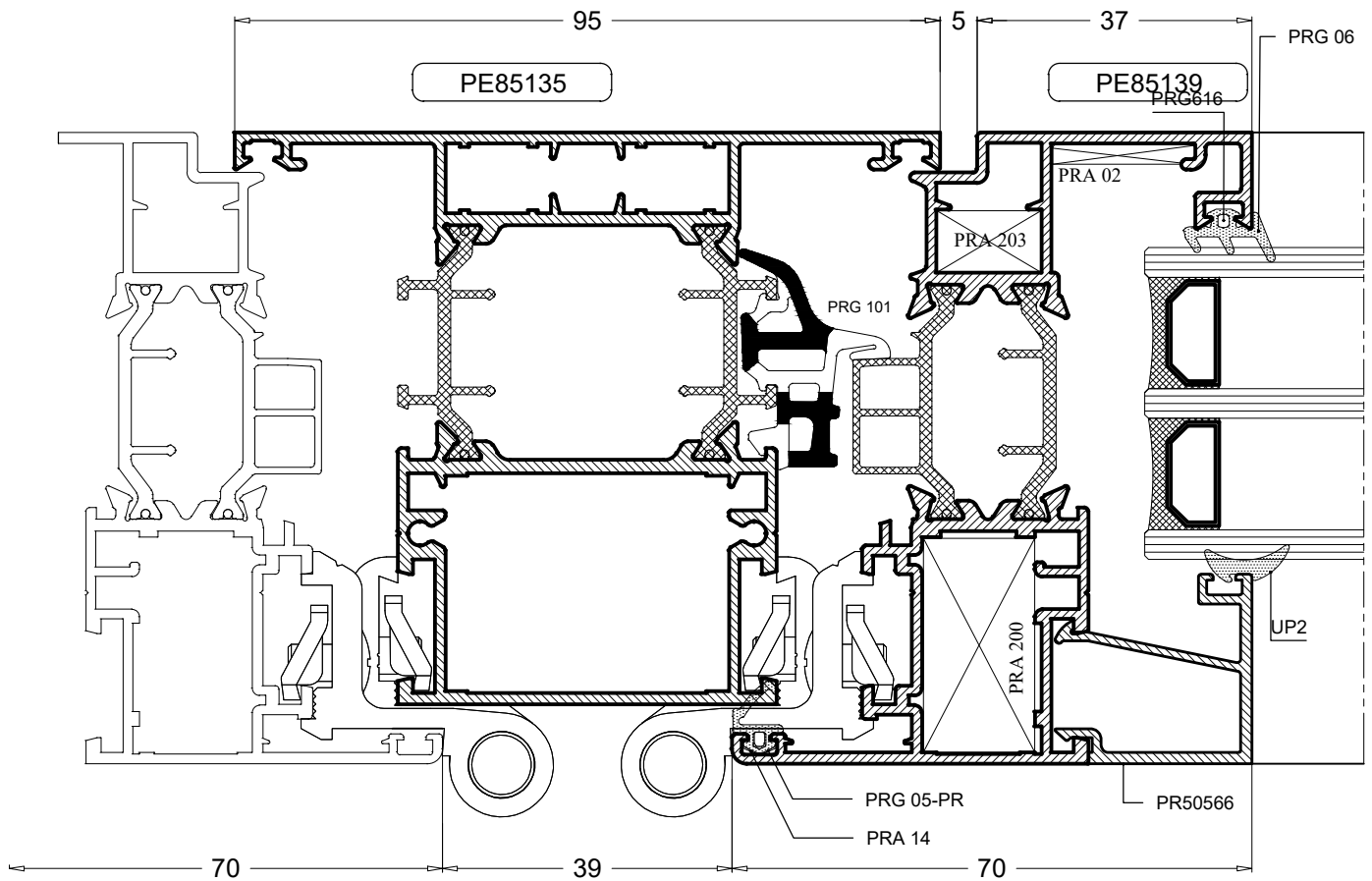
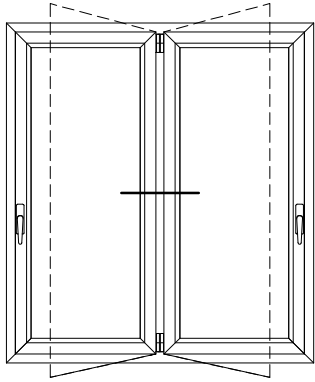
PRESJECI - Prozor sa dva krila



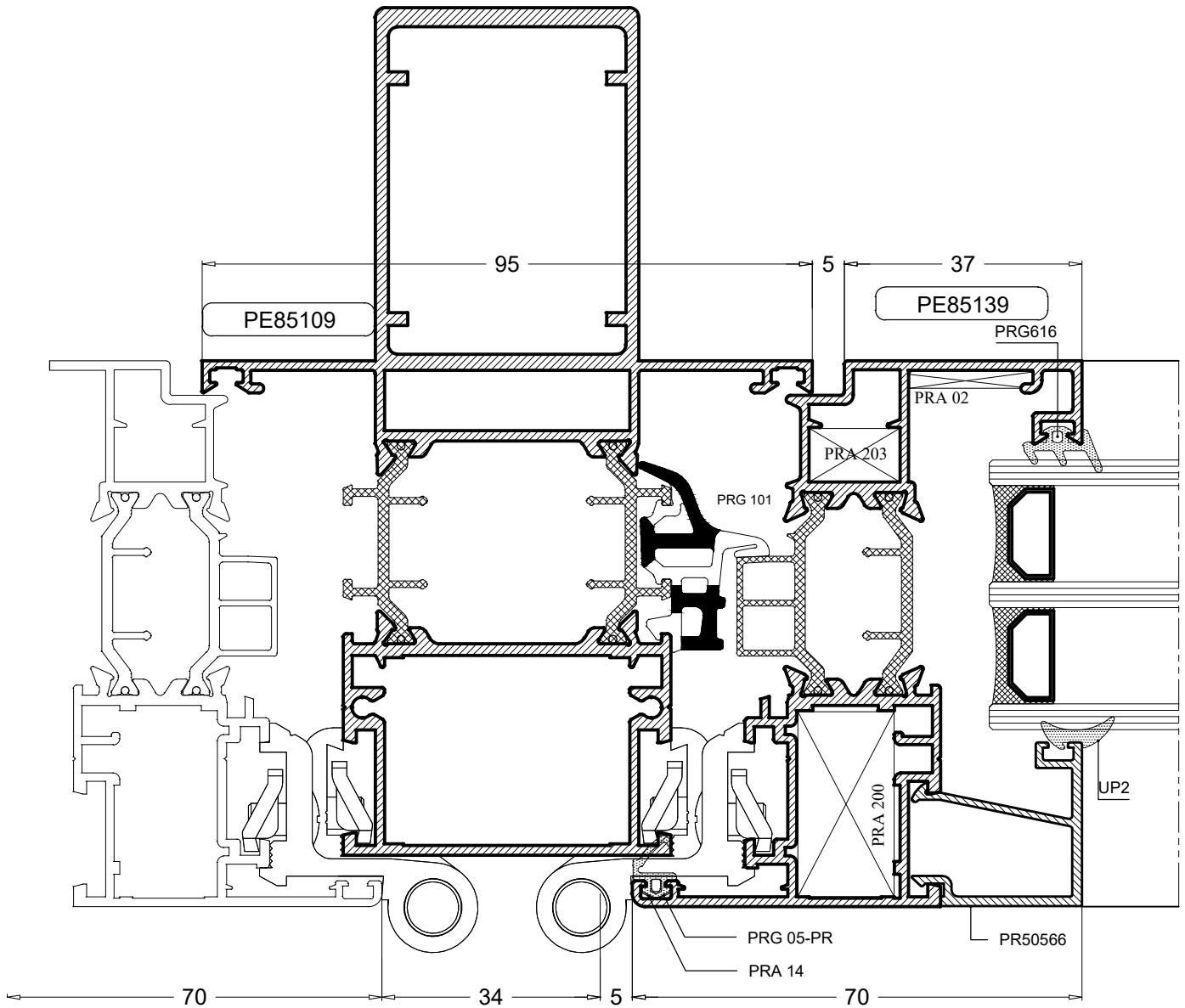
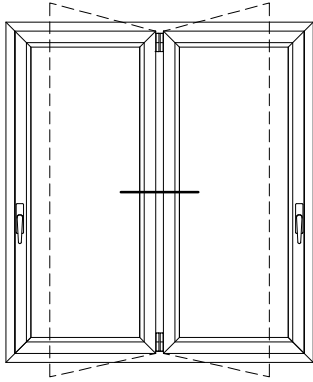
PRESJECI - Prozor sa dva krila



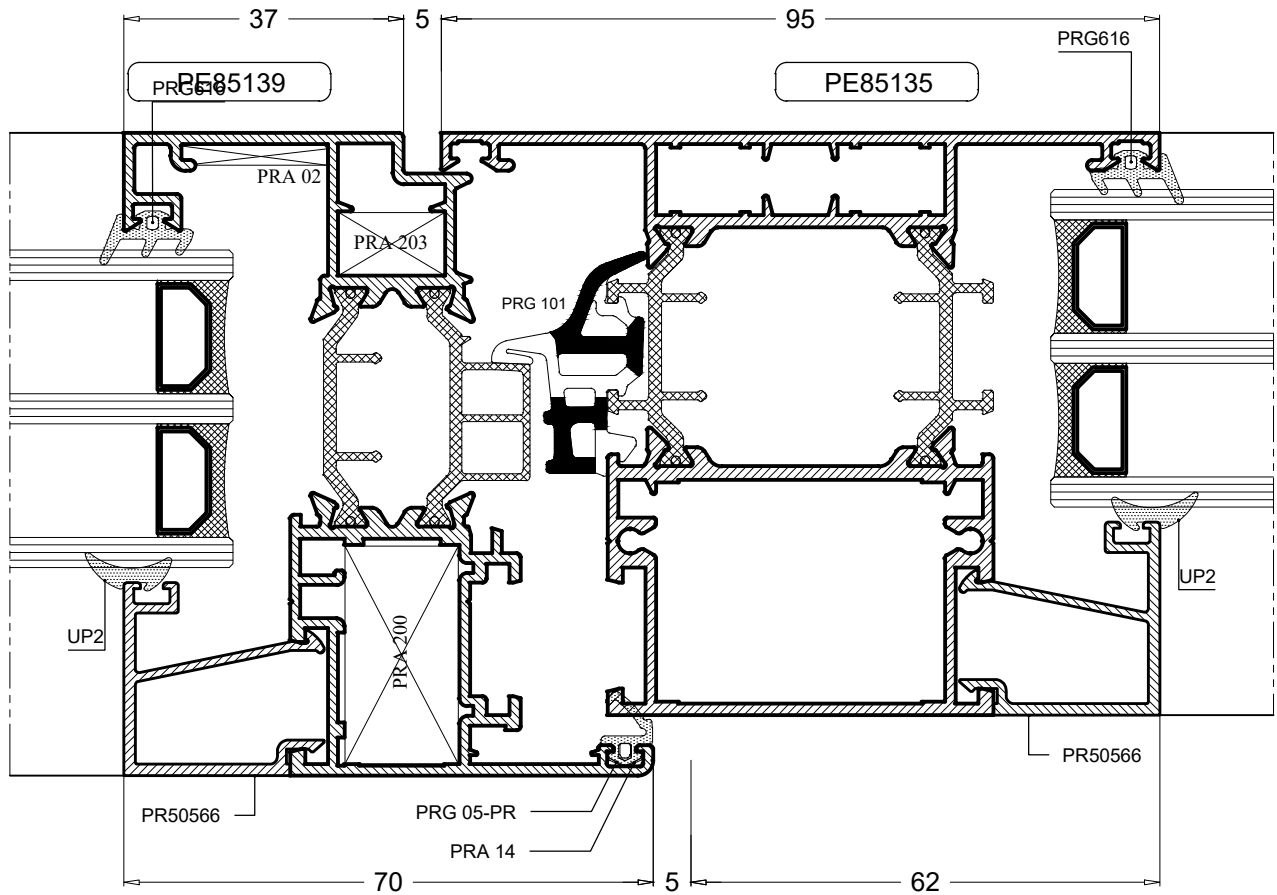
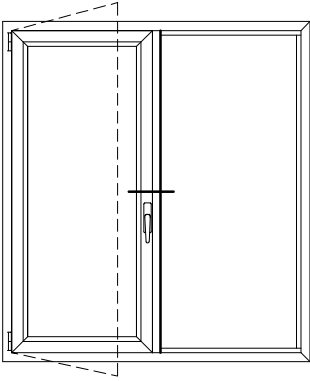
PRESJECI - Prozor sa dva krila



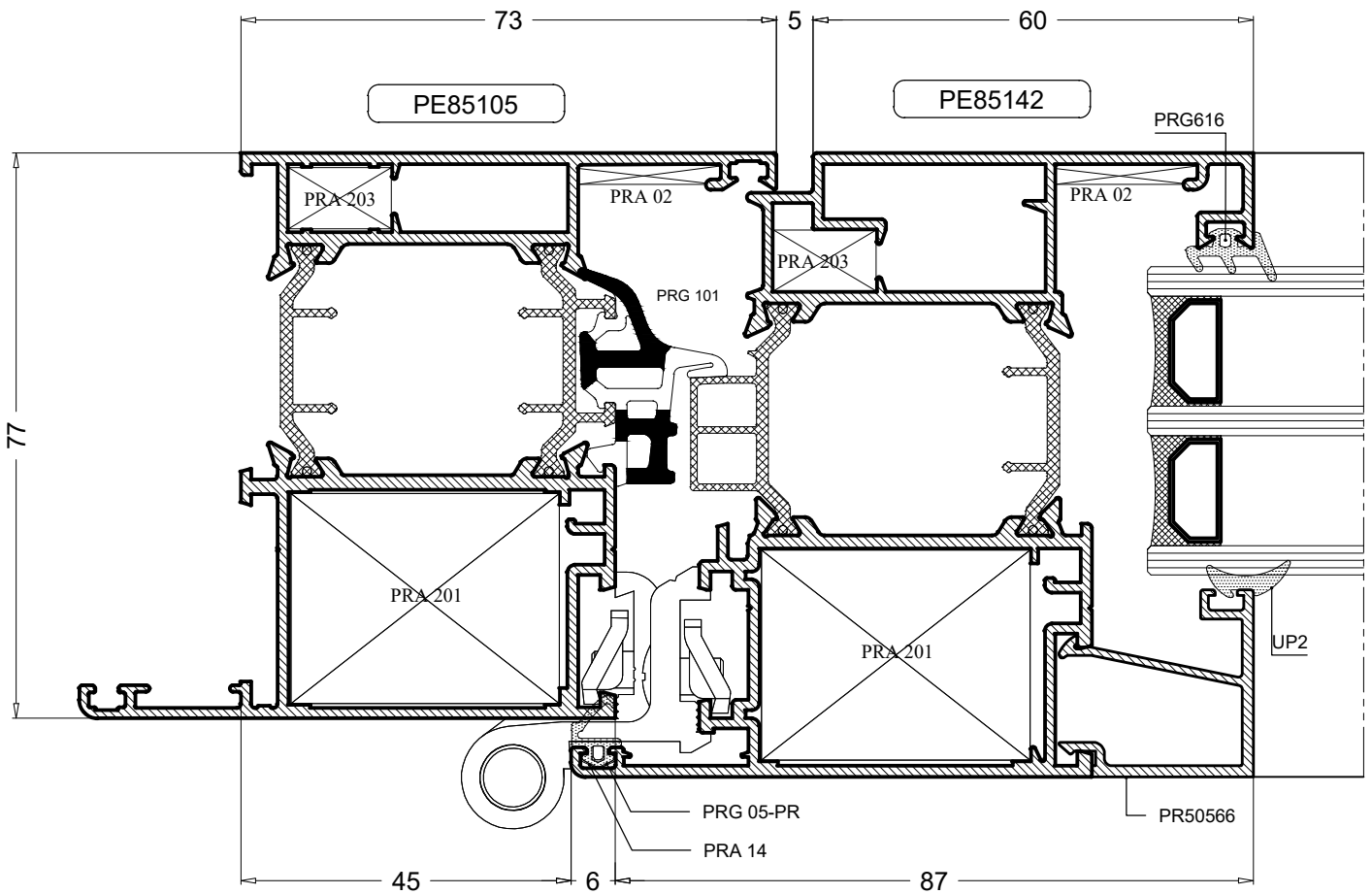
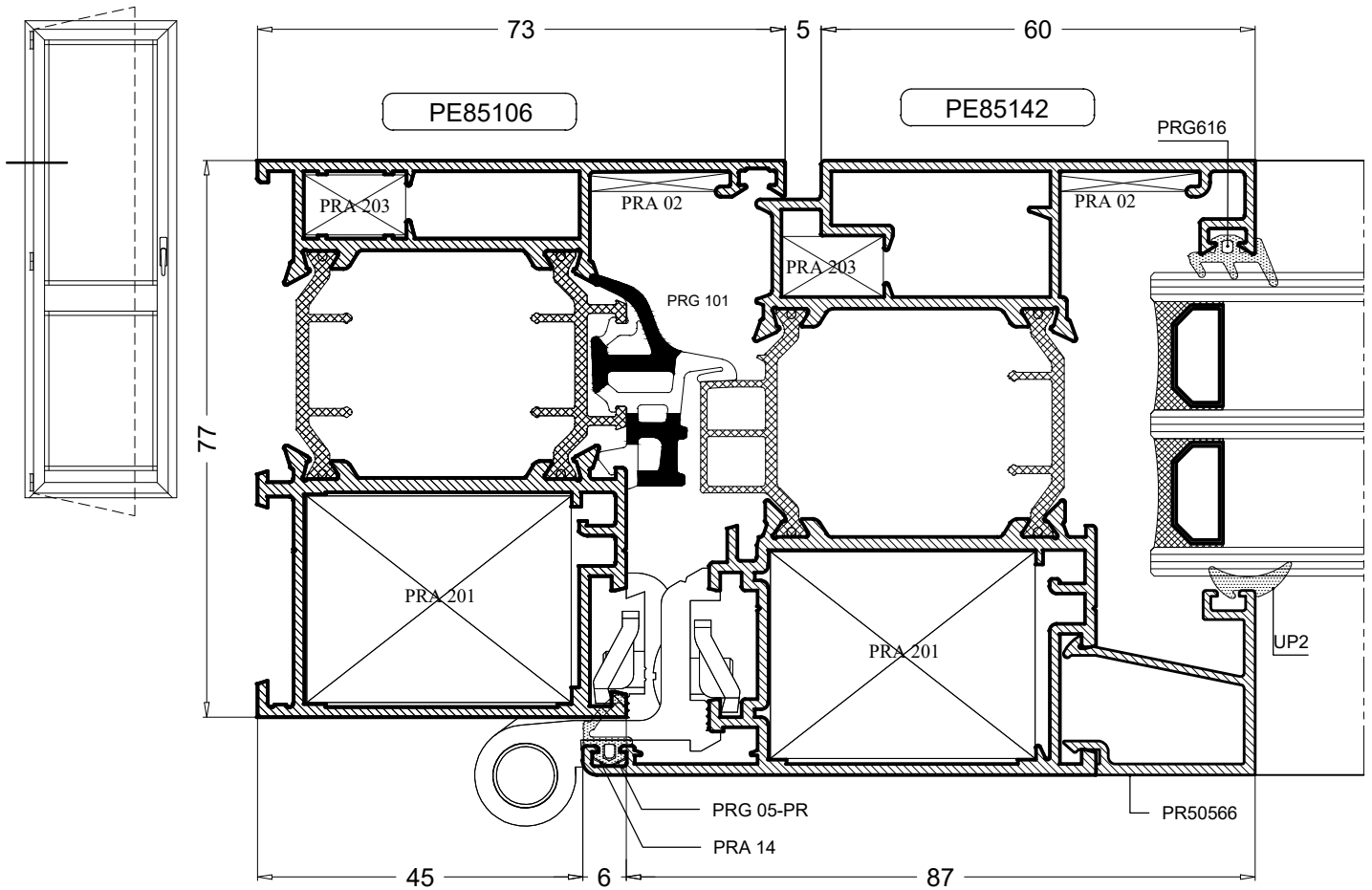
PRESJECI - Prozor sa dva krila



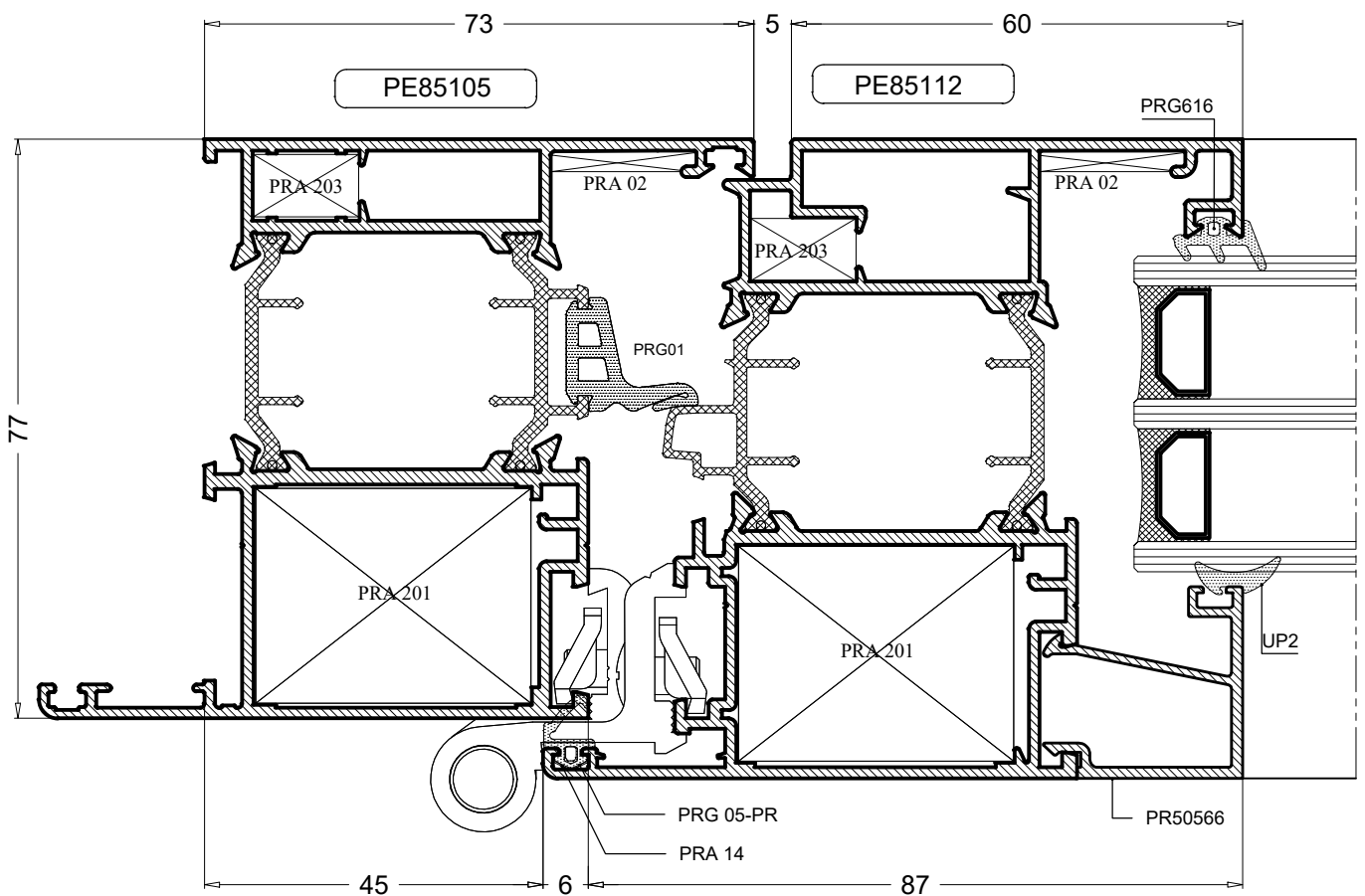
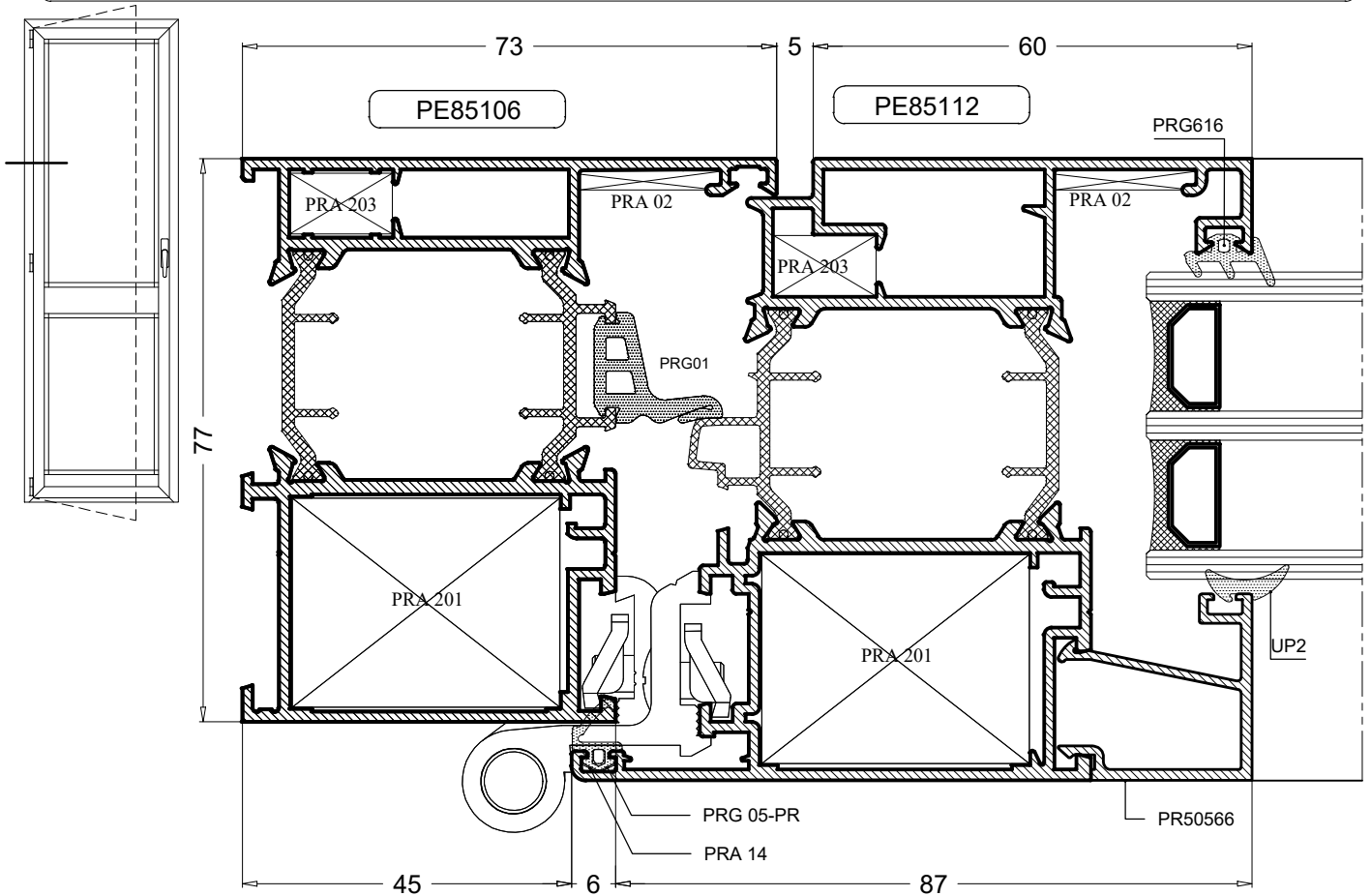
PRESJECI - Prozor s jednim krilom



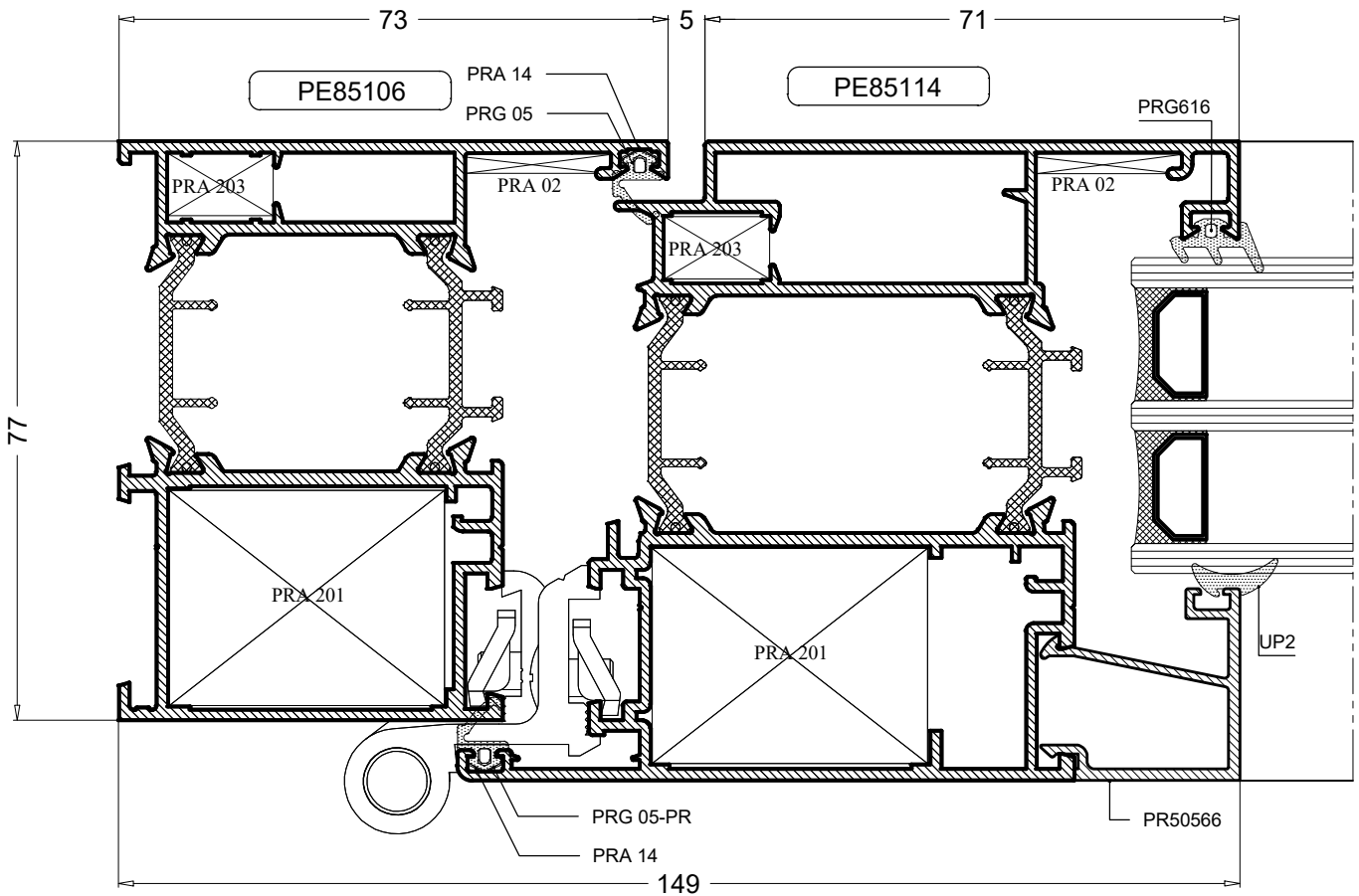
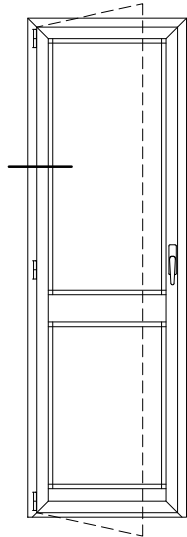
PRESJECI - Jednokrilna vrata unutarnje otvaranje



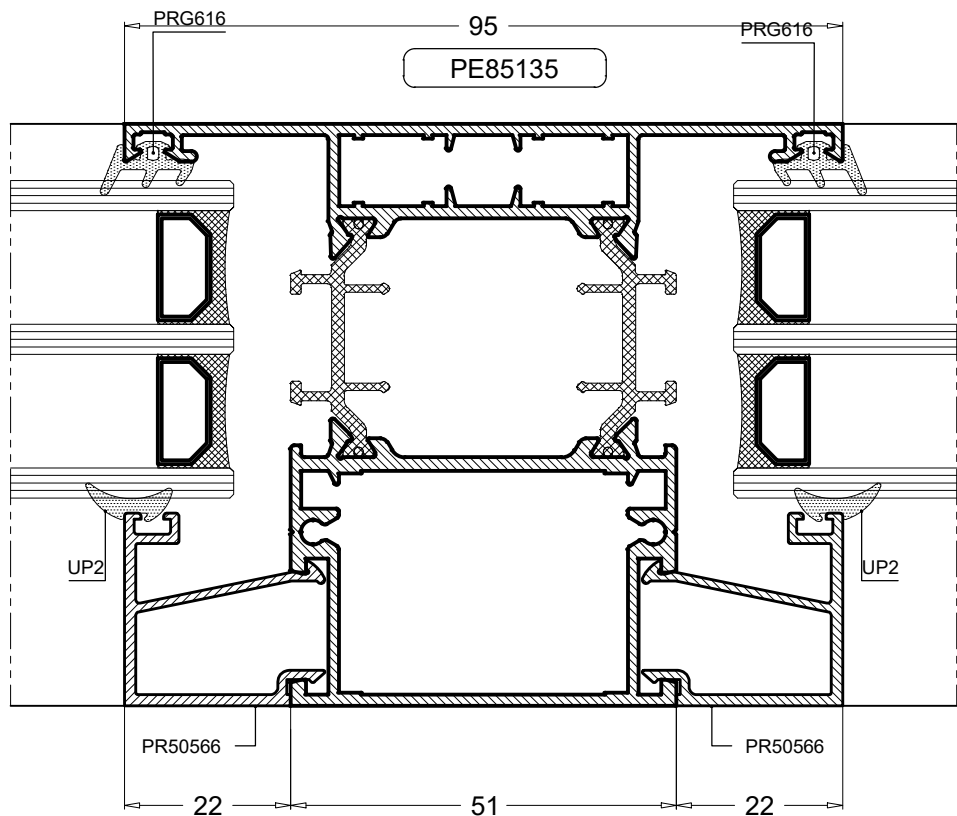
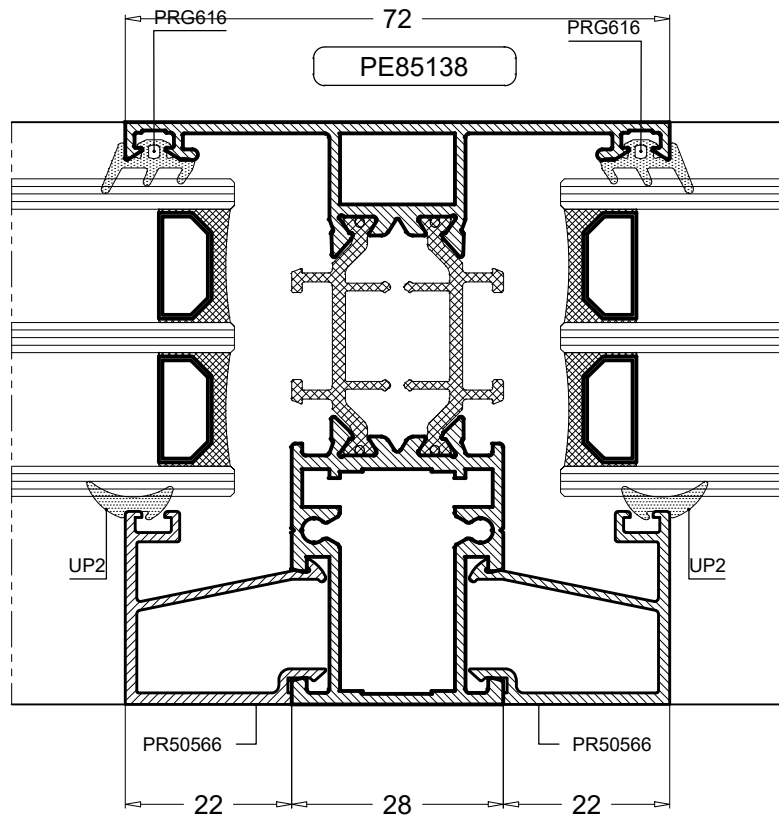
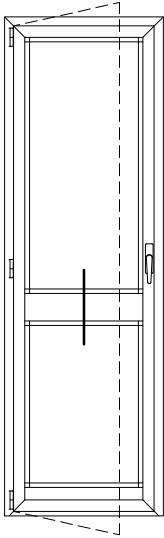
PRESJECI - Jednokrilna vrata unutarnje otvaranje



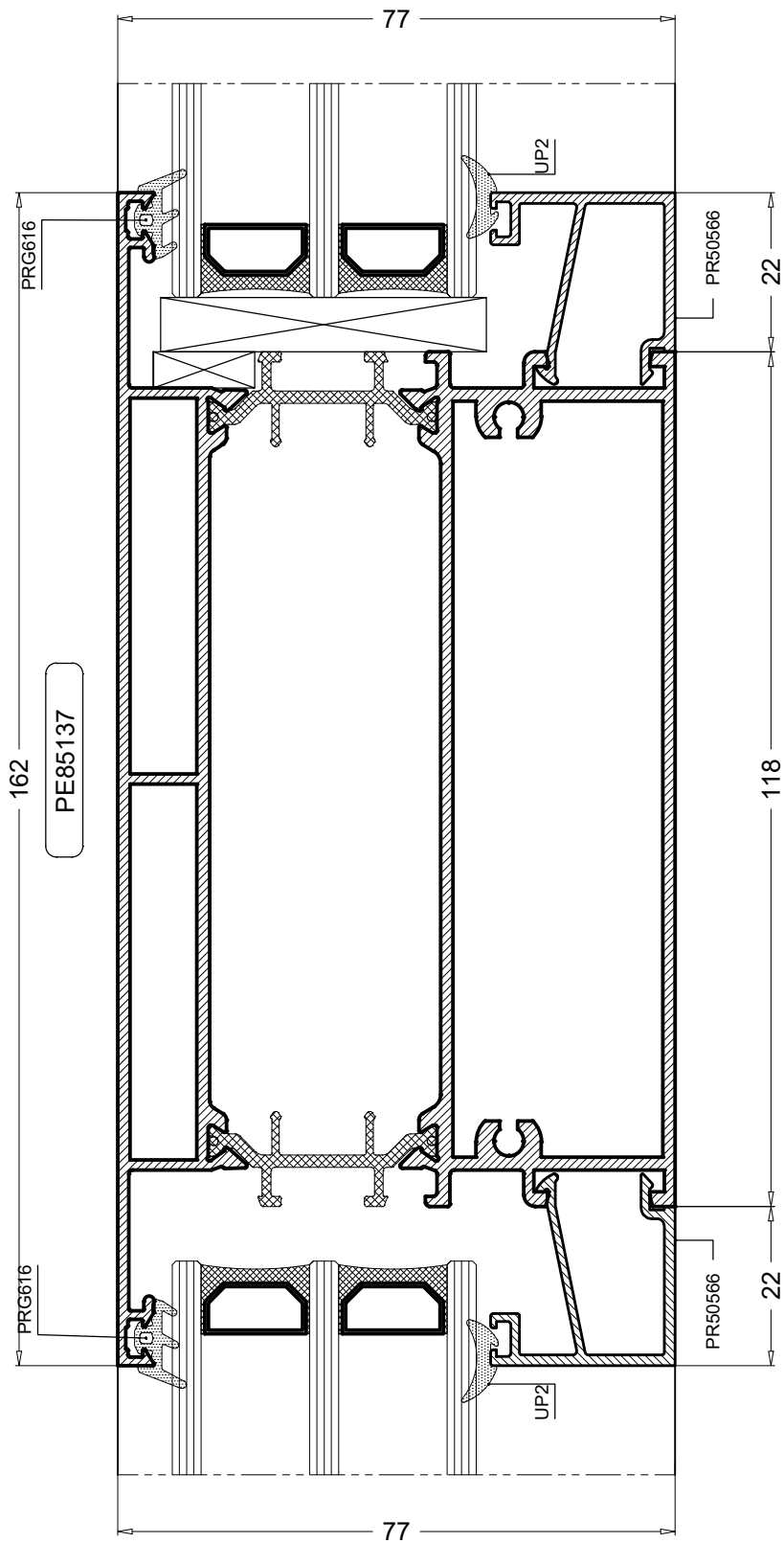
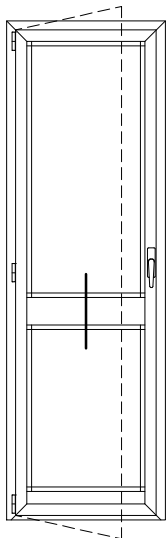
PRESJECI - Jednokrilna vrata unutarnje otvaranje



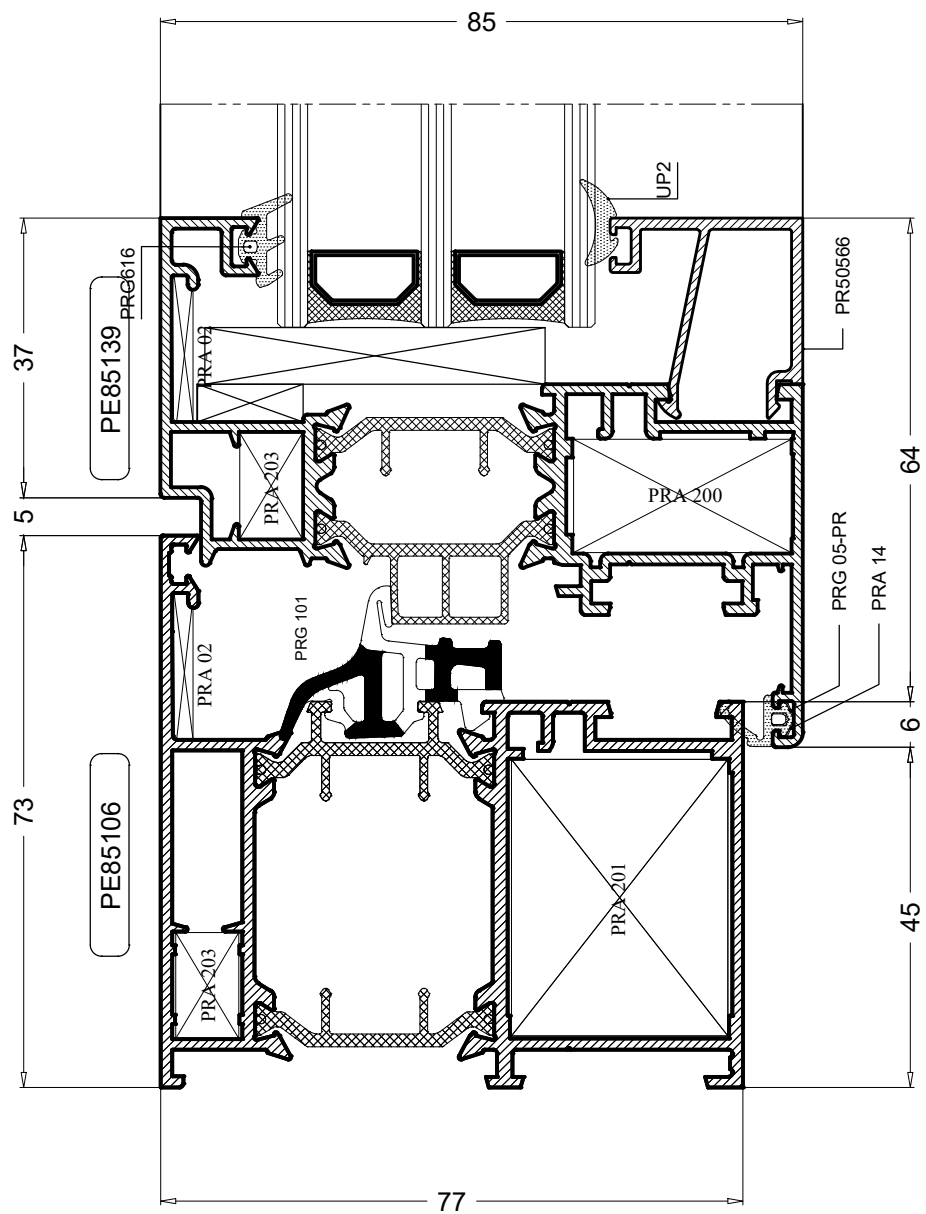
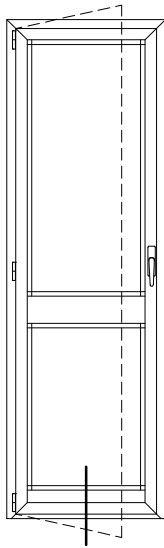
PRESJECI - Jednokrilna vrata vanjsko/unutarnje otvaranje



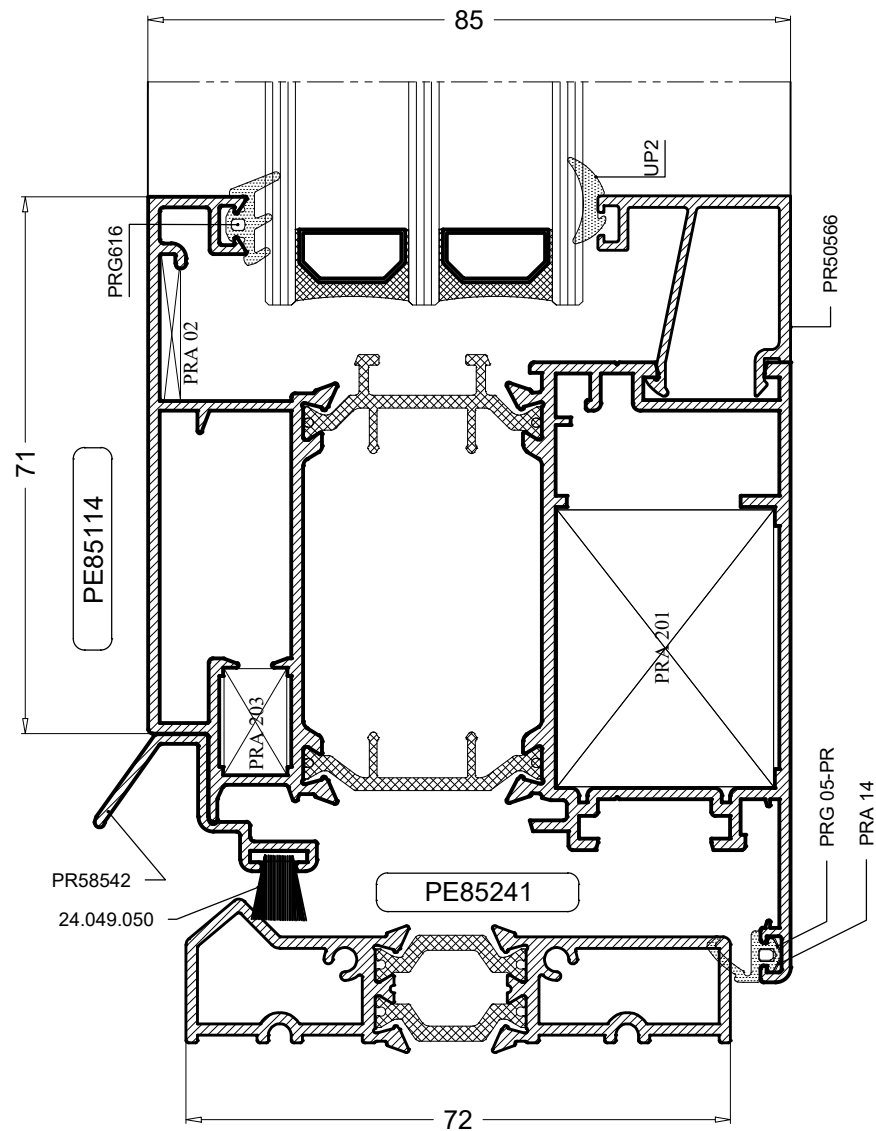
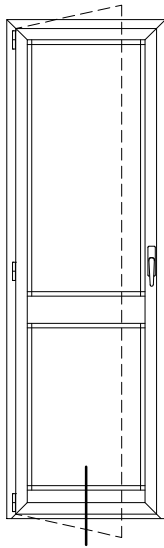
PRESJECI - Jednokrilna vrata vanjsko/unutarnje otvaranje



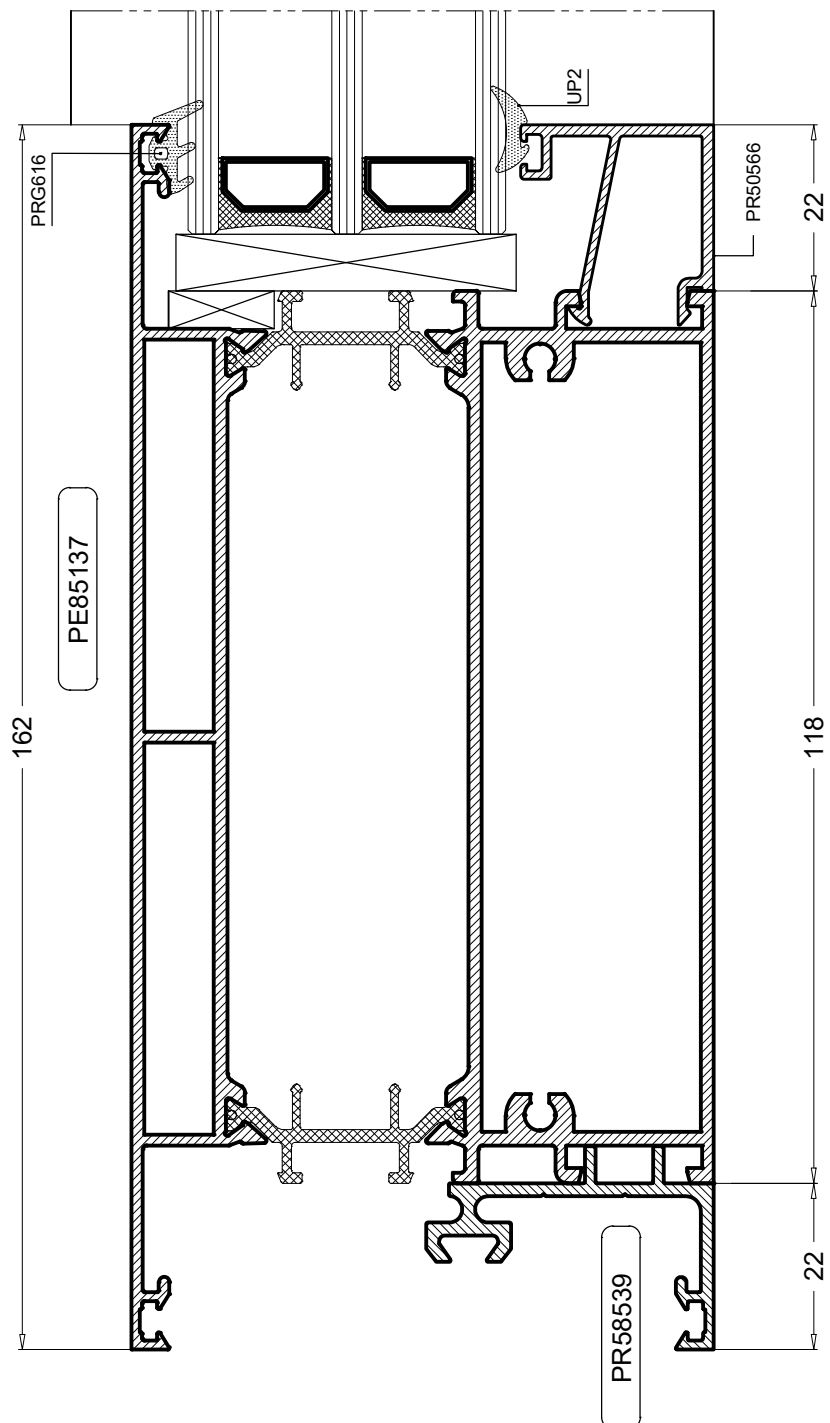
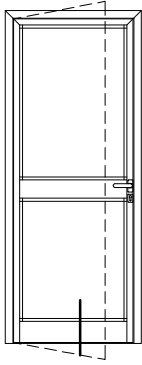
PRESJECI - Jednokrilna vrata unutarnje otvaranje



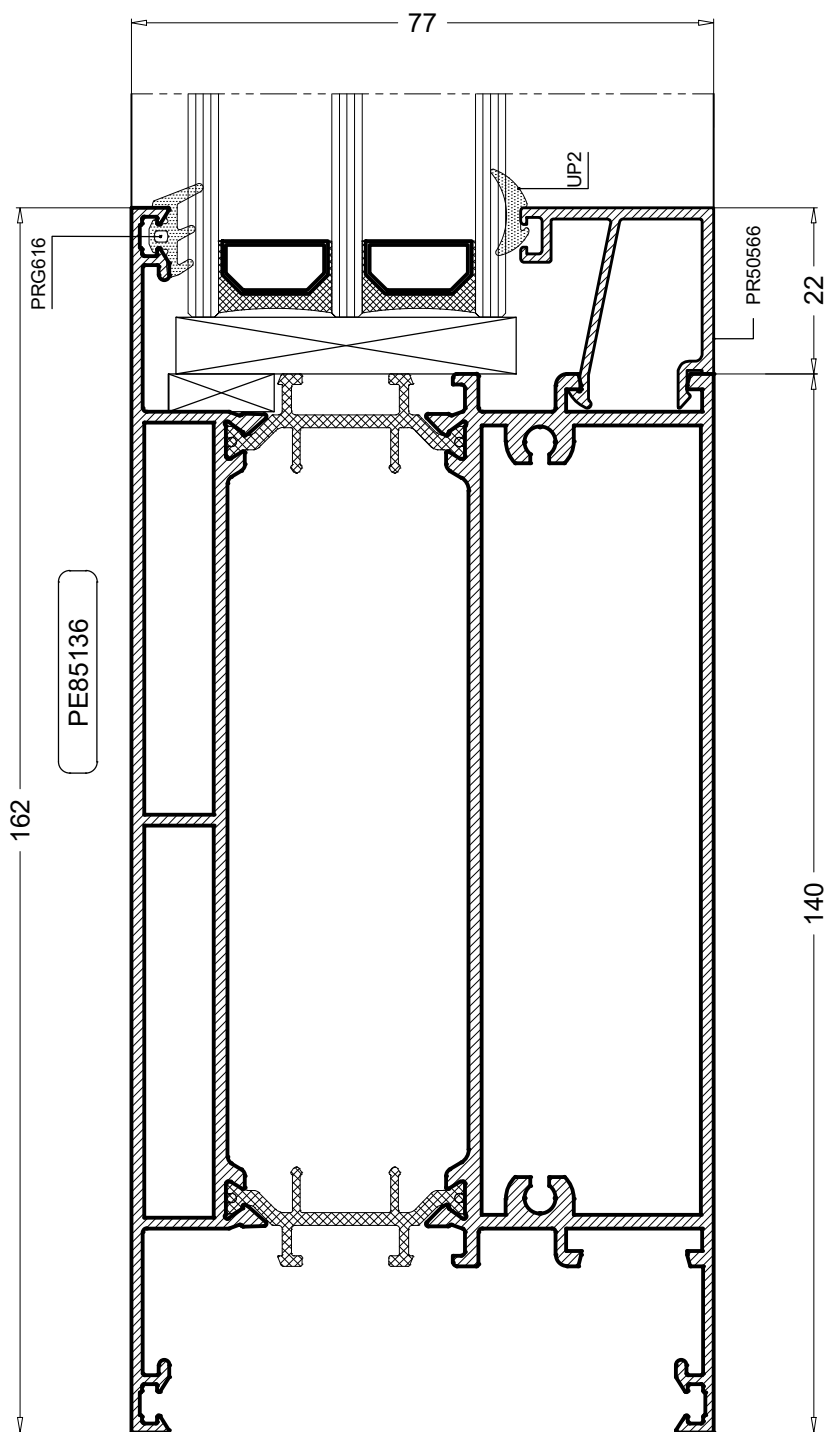
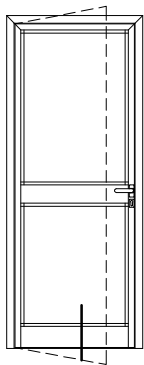
PRESJECI - Jednokrilna vrata unutarnje otvaranje



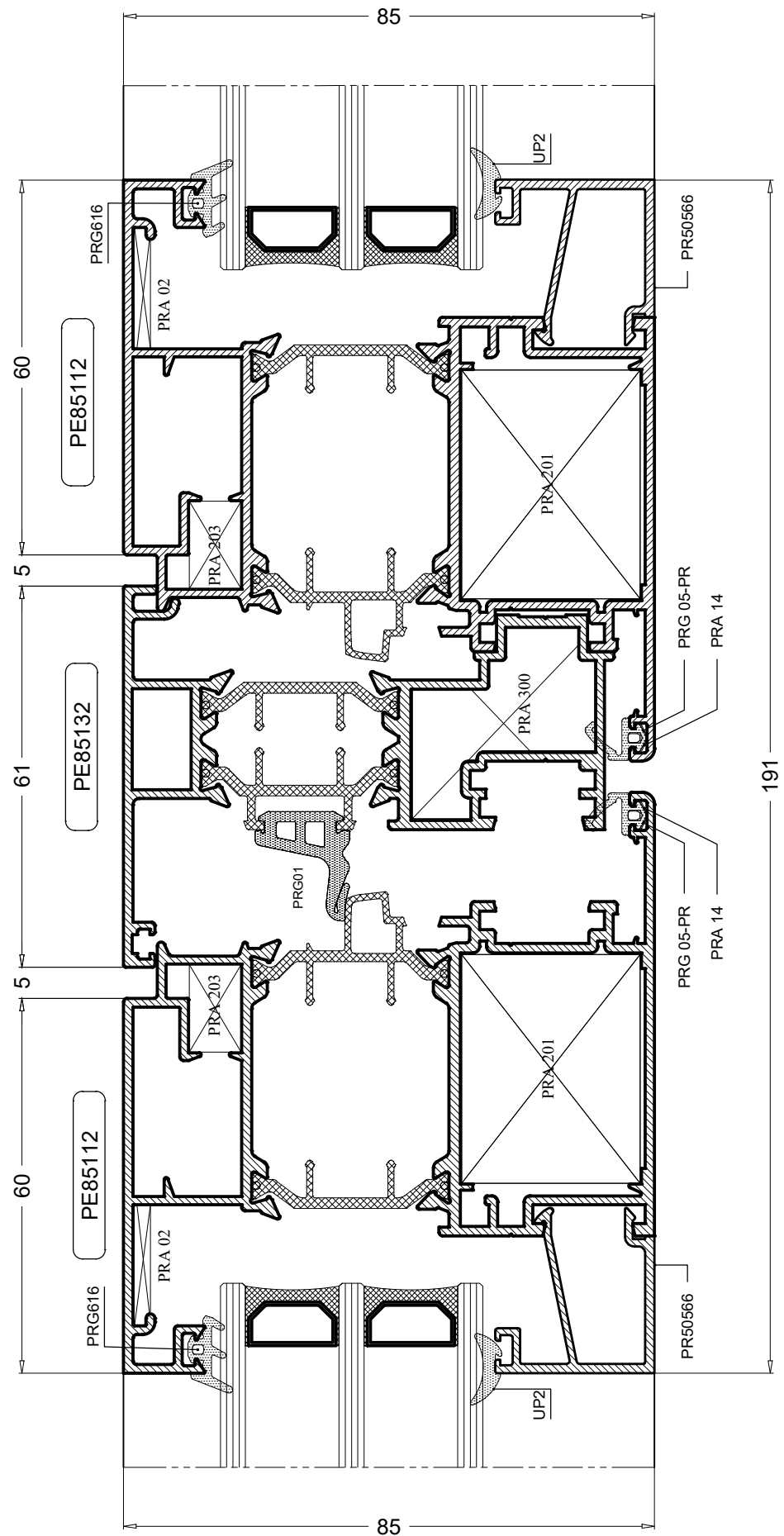
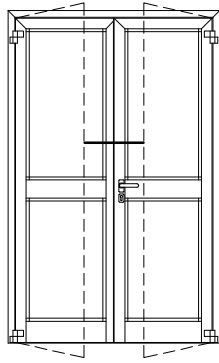
PRESJECI - Jednokrilna vrata vanjsko/unutarnje otvaranje



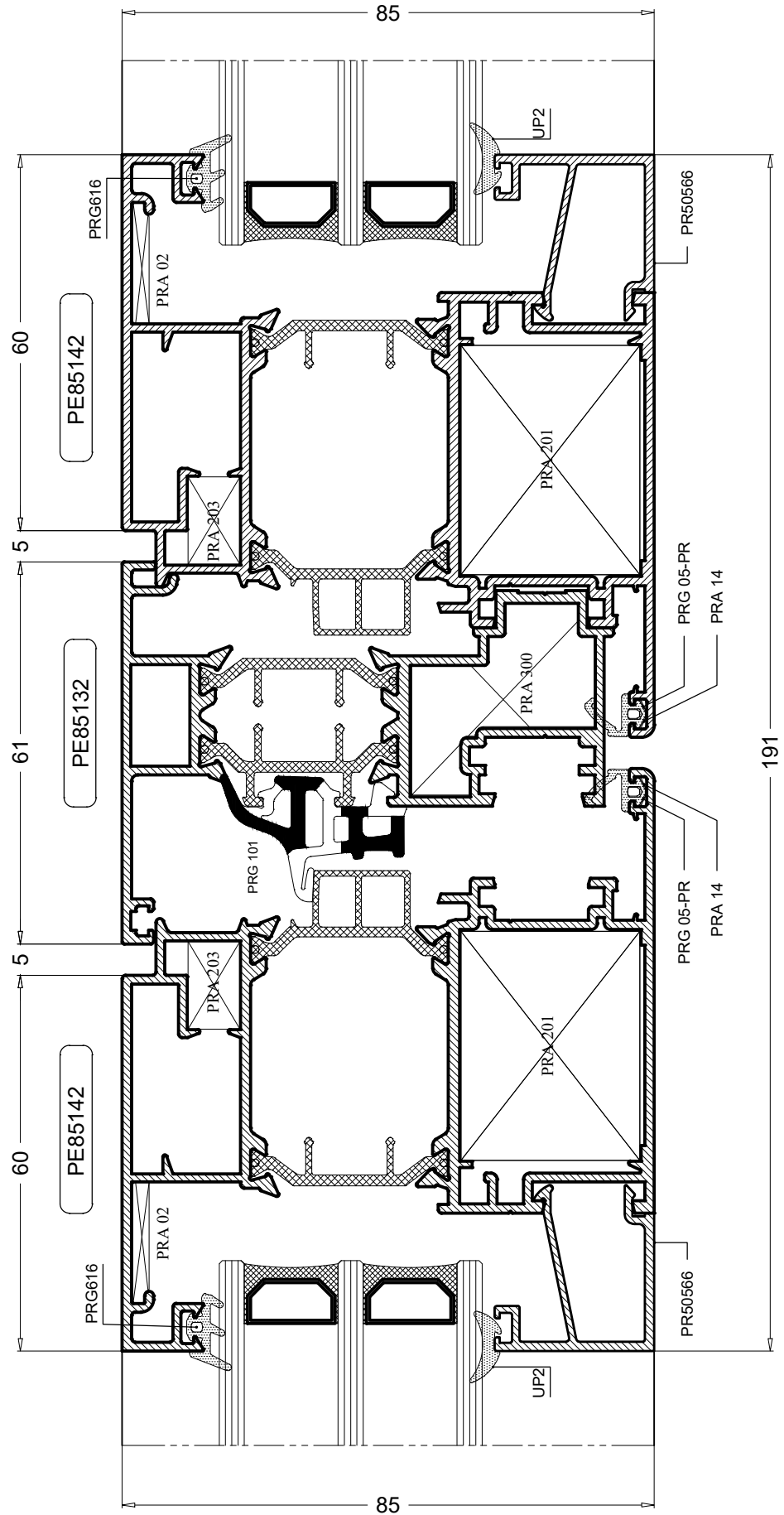
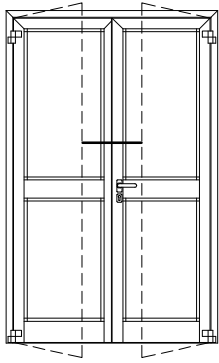
PRESJECI - Jednokrilna vrata vanjsko/unutarnje otvaranje



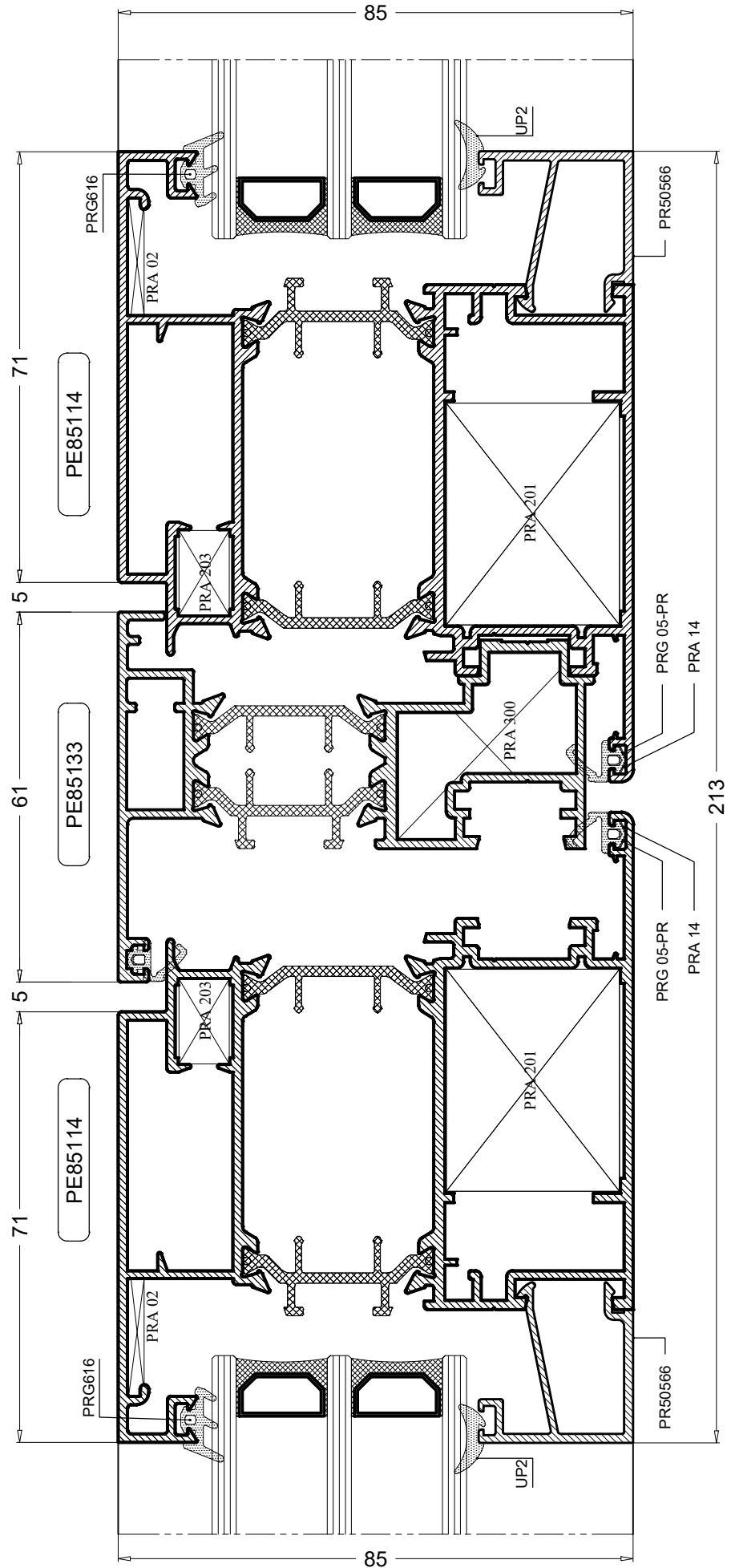
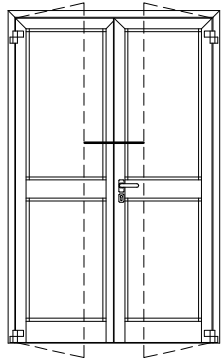
PRESJECI - Dvokrilna vrata vanjsko/unutarnje otvaranje



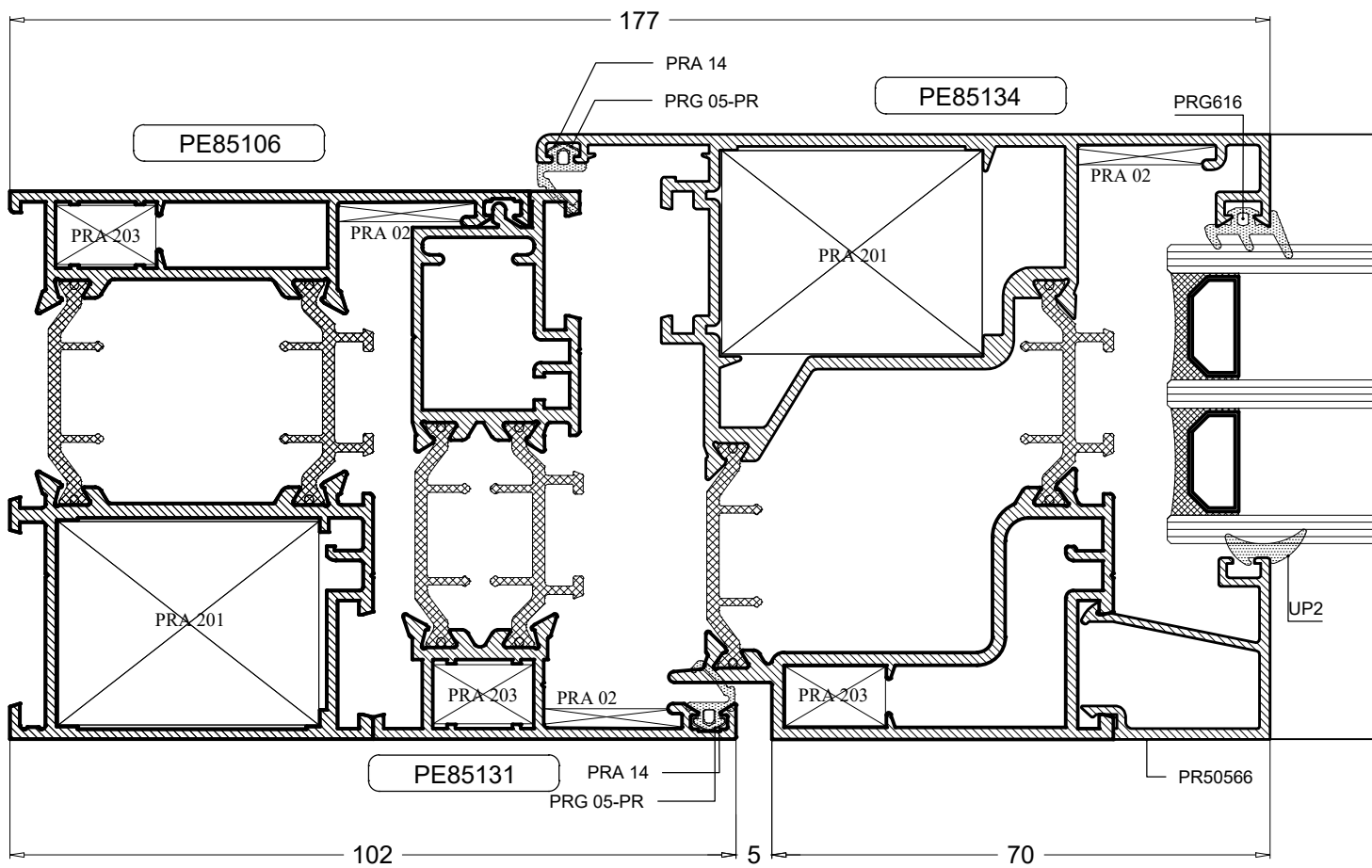
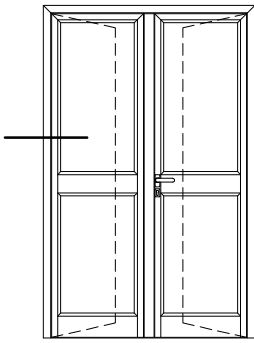
PRESJECI - Dvokrilna vrata unutarnje otvaranje



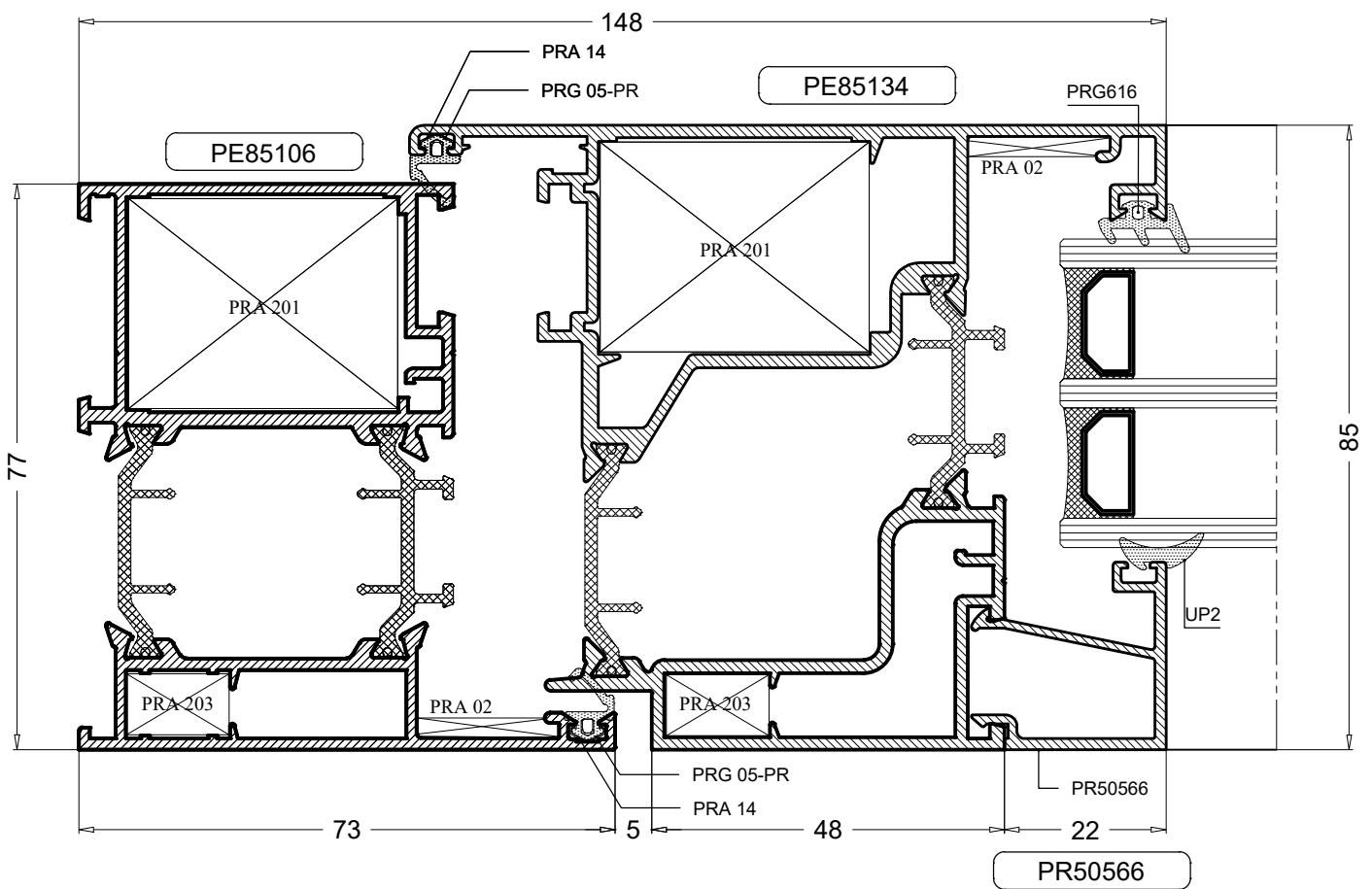
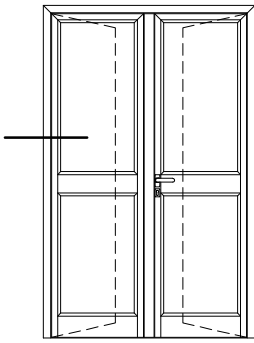
PRESJECI - Dvokrilna vrata unutarnje otvaranje



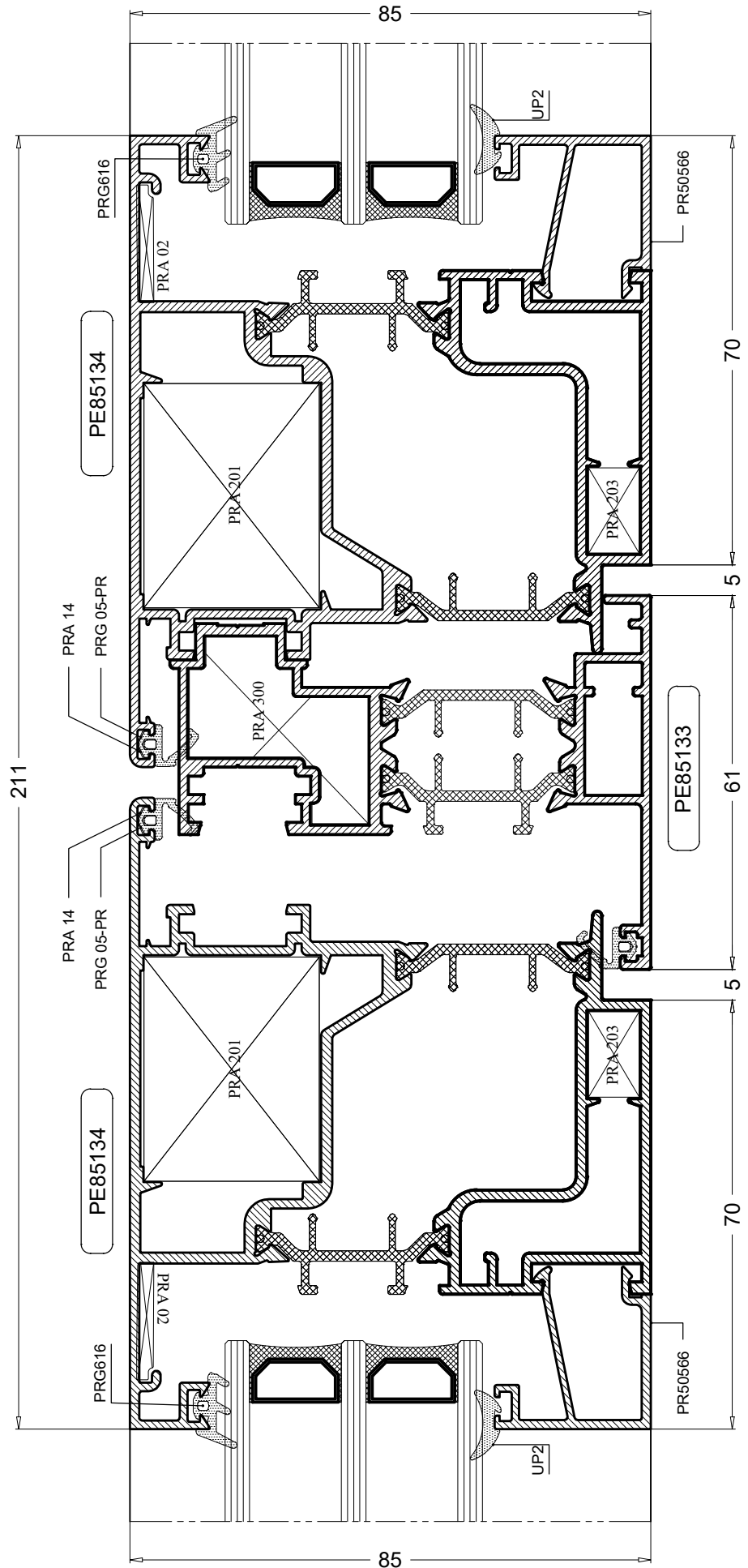
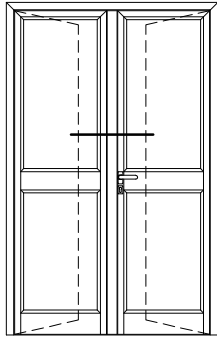
PRESJECI - Dvokrilna vrata vanjsko otvaranje



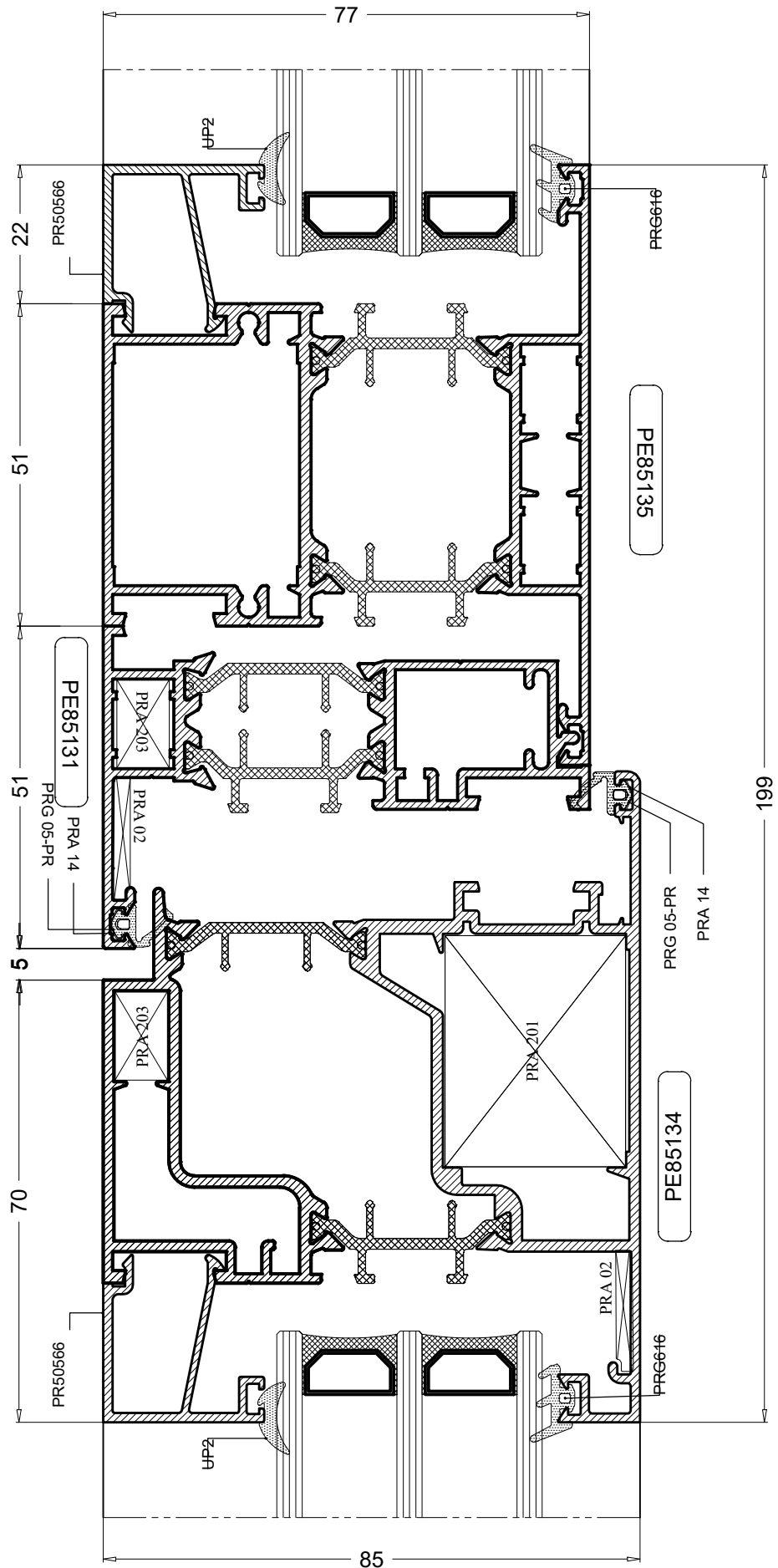
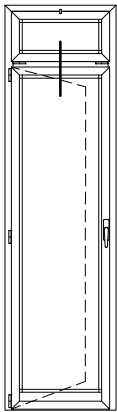
PRESJECI - Dvokrilna vrata vanjsko otvaranje



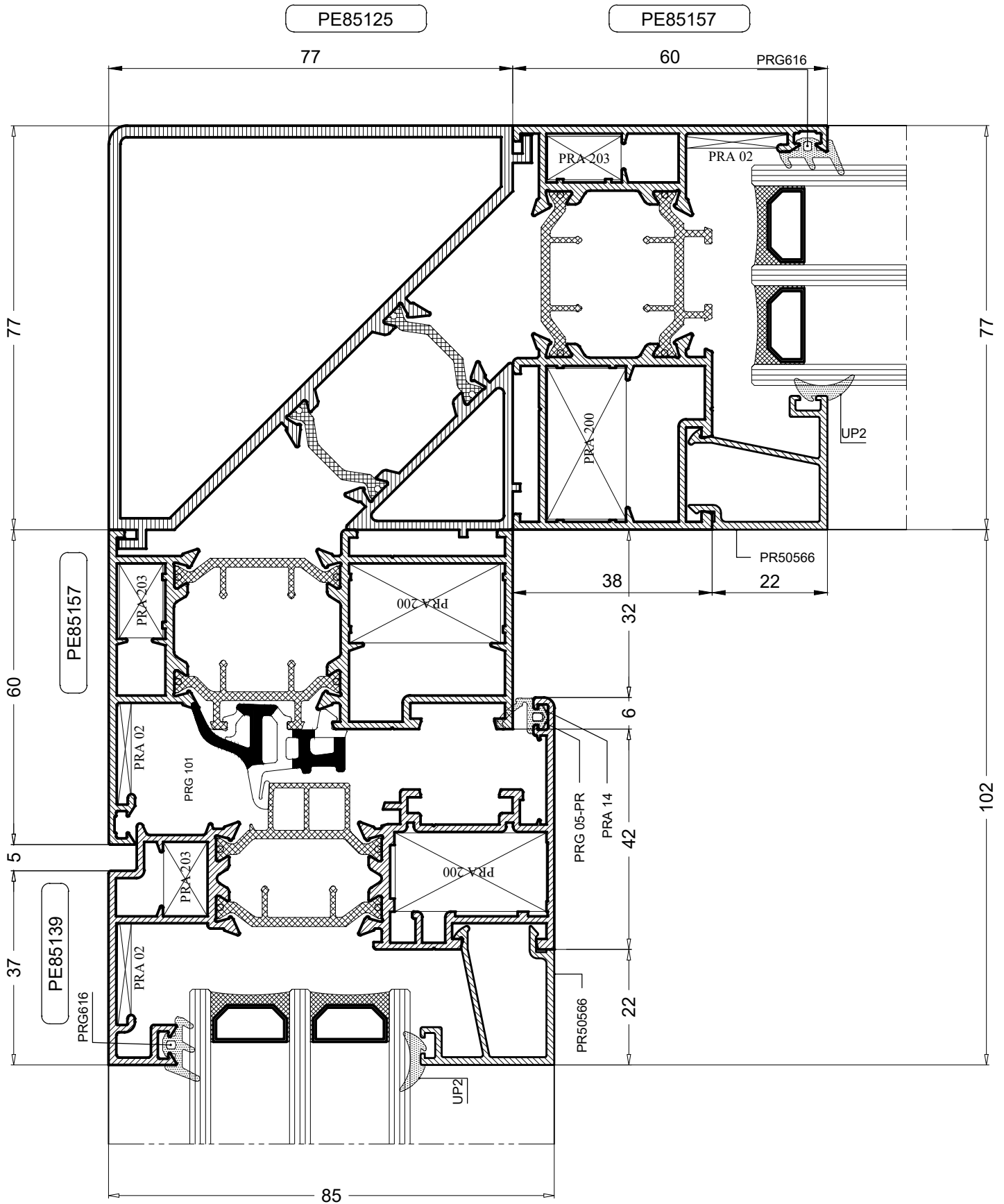
PRESJECI - Dvokrilna vrata vanjsko otvaranje



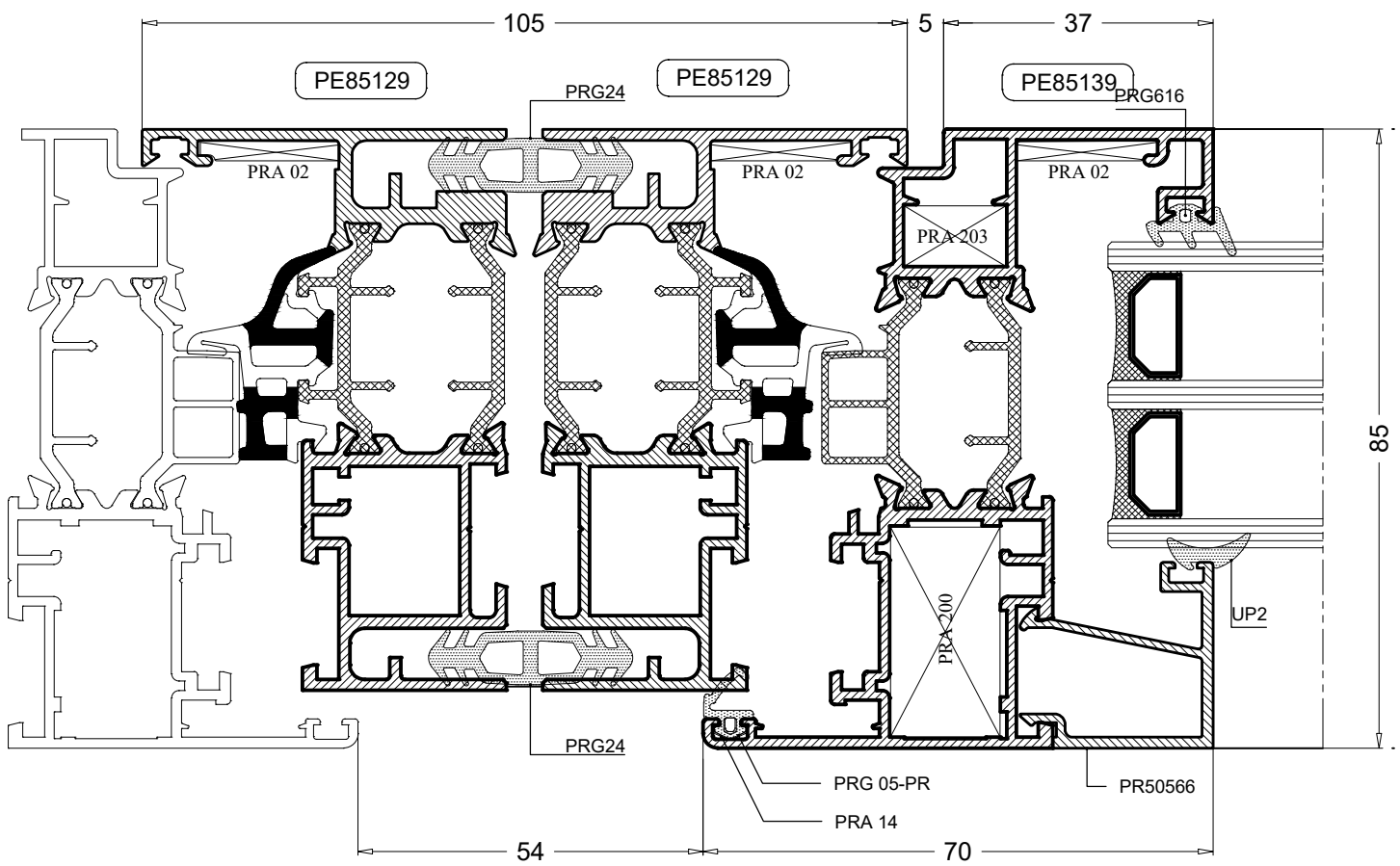
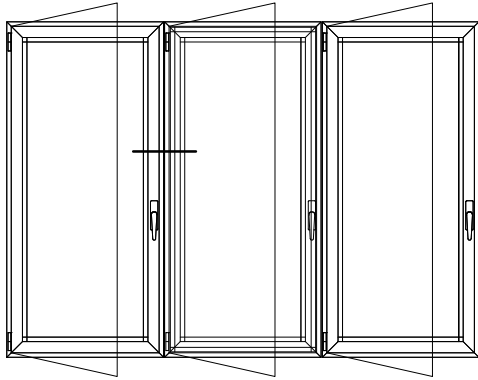
PRESJECI - Jednokrilna vrata vanjsko otvaranje



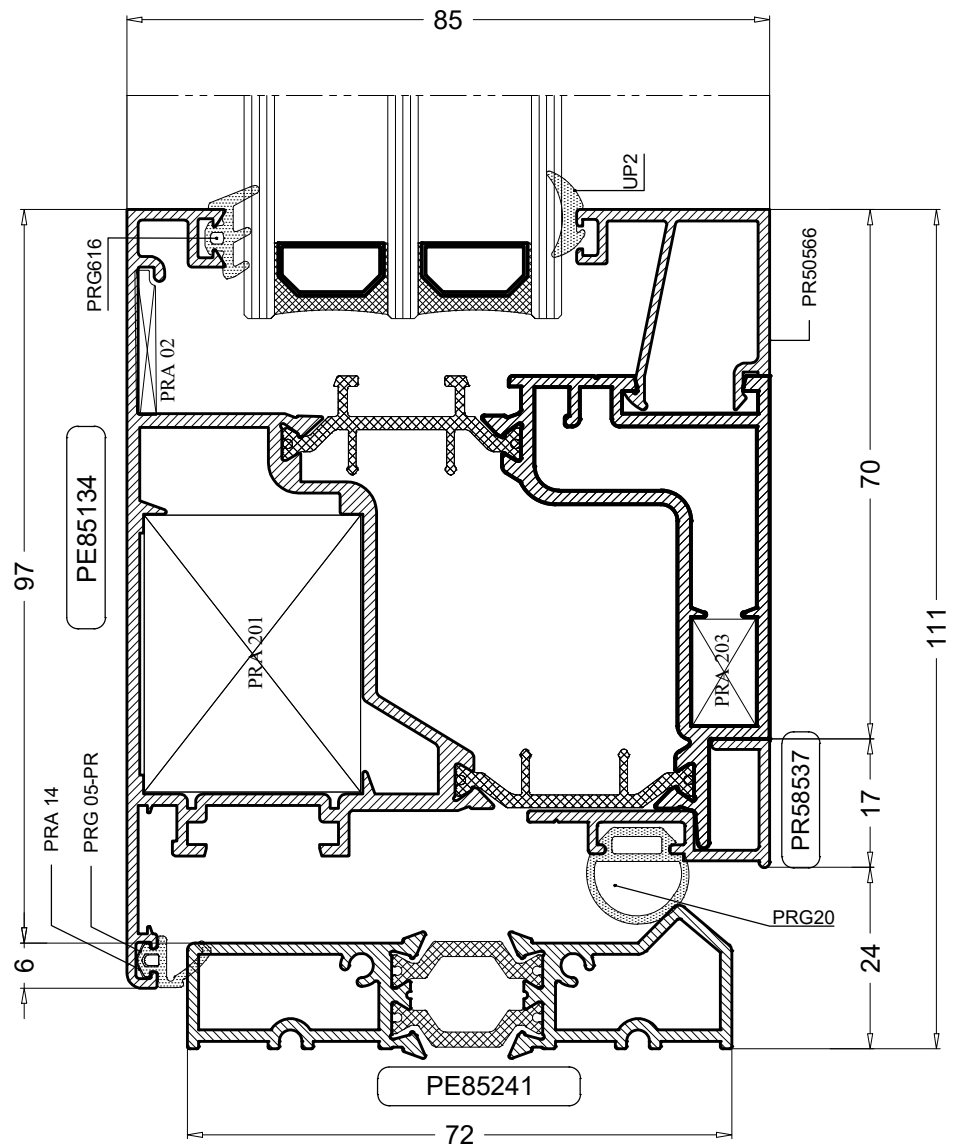
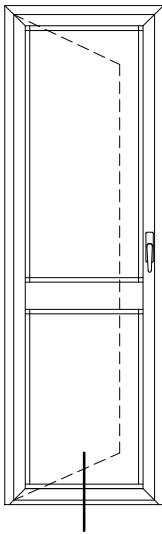
SPOJ POD KUTOM OD 90°



PRESJECI-Prozori u nizu

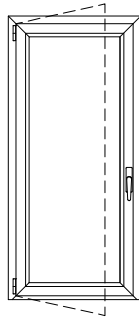


PRESJECI - Jednokrilna vrata vanjsko otvaranje



REZNE LISTE - PROZORI VELIKI OKVIR

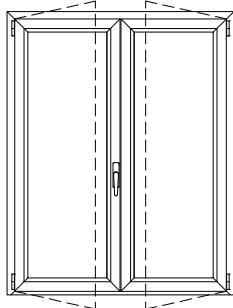
Jednokrilni prozor - Unutarnje otvaranje



TAV. D01

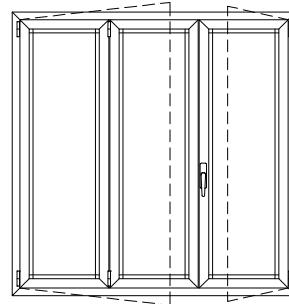
TAV. D02

Dvokrilni prozor - Unutarnje otvaranje



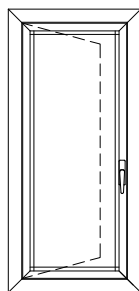
TAV. D03

Trokrilni prozor - Unutarnje otvaranje



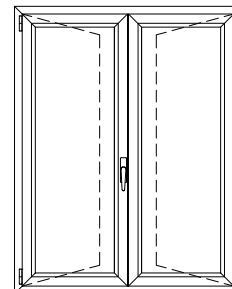
TAV. D04

Jednokrilni prozor - Vanjsko otvaranje



TAV. D05

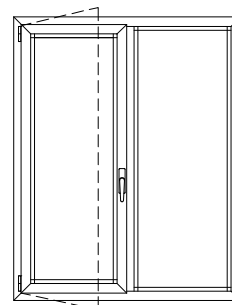
Dvokrilni prozor - Vanjsko otvaranje



TAV. D06

TAV. D07

Dvokrilni prozor - Unutarnje otvaranje



TAV. D08

REZNE LISTE - Jednokrilni prozor

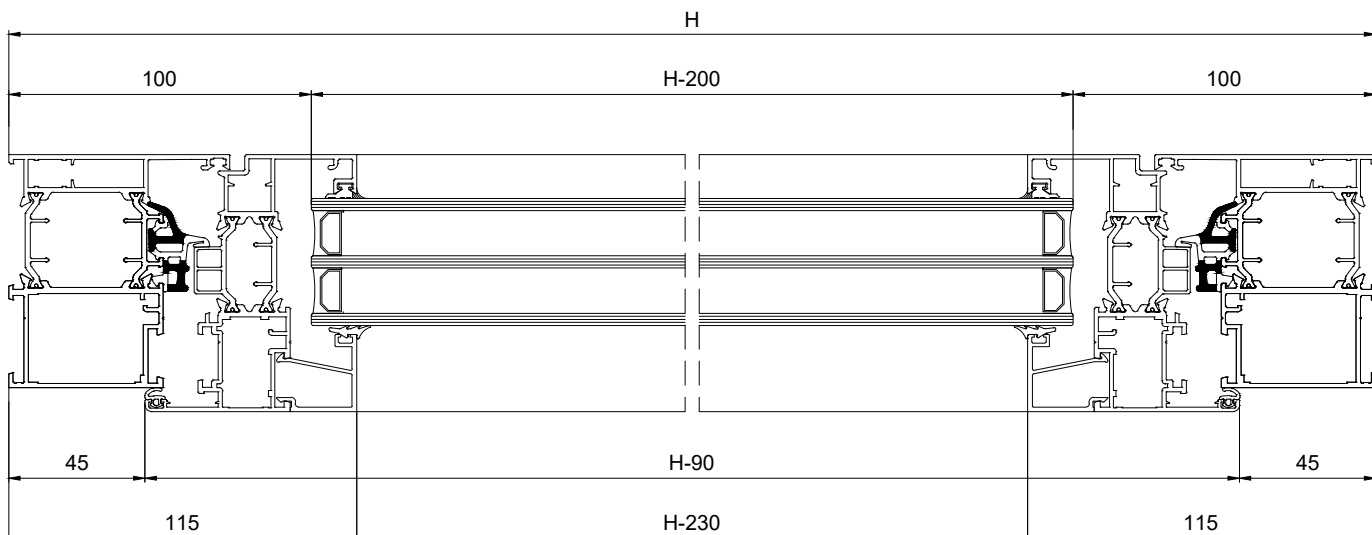
KOD	PROFIL	BR. KOM	REZANJE
PE 85106	OKOMICA OKVIRA	2	
PE 85106	GORNJA VODORAVNICA OKVIRA	1	
PE 85106	DONJA VODORAVNICA OKVIRA	1	
PE 85139	OKOMICA KRILA	2	
PE 85139	VODORAVNICA KRILA	2	
PR 50550	POTISNA LETVA	1	
-	OKOMITA LAJSNA	2	
-	VODORAVNA LAJSNA	2	

KOD	OKOVI	BR. KOM	NOTE
PRA 203	KUTNIK OKVIRA/KRILA	8	
PRA 02	KUTNIK PORAVNANJA OKVIRA/KRILA	8	
PRA 201	KUTNIK PORAVNANJA OKVIRA	4	
PRA 200	KUTNIK PORAVNANJA KRILA	4	
PRA 14	KUTNIK PORAVNANJA KRILA	4	
PRA 50	DISTANCER REGULATORA	5	
PRA 52	REGULATOR	5	
PRA 73	KUTNIK ZAOKLJENE LAJSNE	4	
-	ODVOD KONDENSA	2	

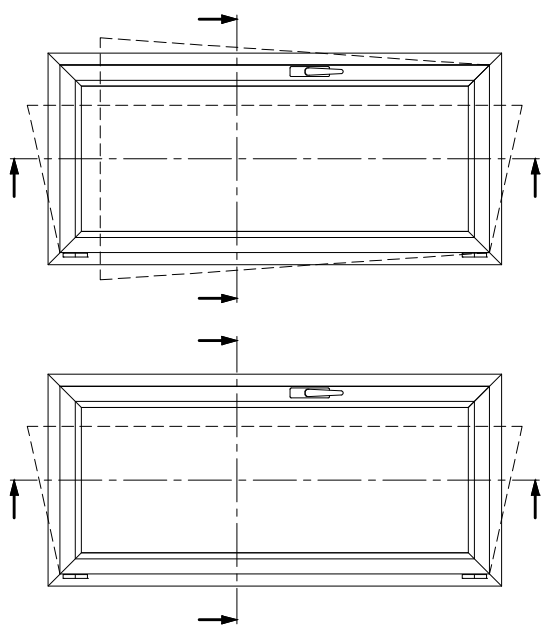
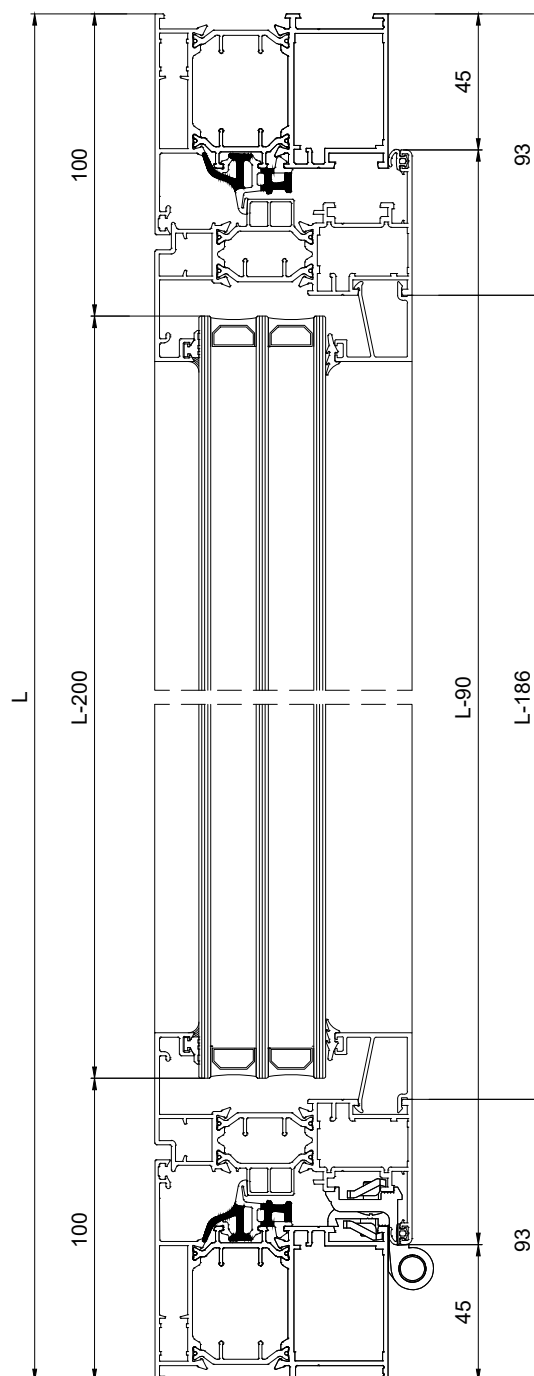
KOD	BRTVE/ČEPOVI	BR. KOM	NOTE
PRG 101	CENTRALNA BRTVA	4	2L + 2H
PRA 91	KUTNIK CENTRALNE BRTVE	4	-
Z 106	UNUTARNJA BRTVA KRILA	4	2L + 2H
PRG -	VANJSKA BRTVA STAKLA	2	2L + 2H
PRG -	UNUTARNJA BRTVA STAKLA	2	2L + 2H

GORNJA STAKLA			
(L-200) x (H-200)	1		

REZNE LISTE - Jednokrilni prozor



* NAPOMENA: Upotreba brtve PRG01 podrazumjeva korištenje kutnika centralne brtve PRA54 i profila krila PE85110.



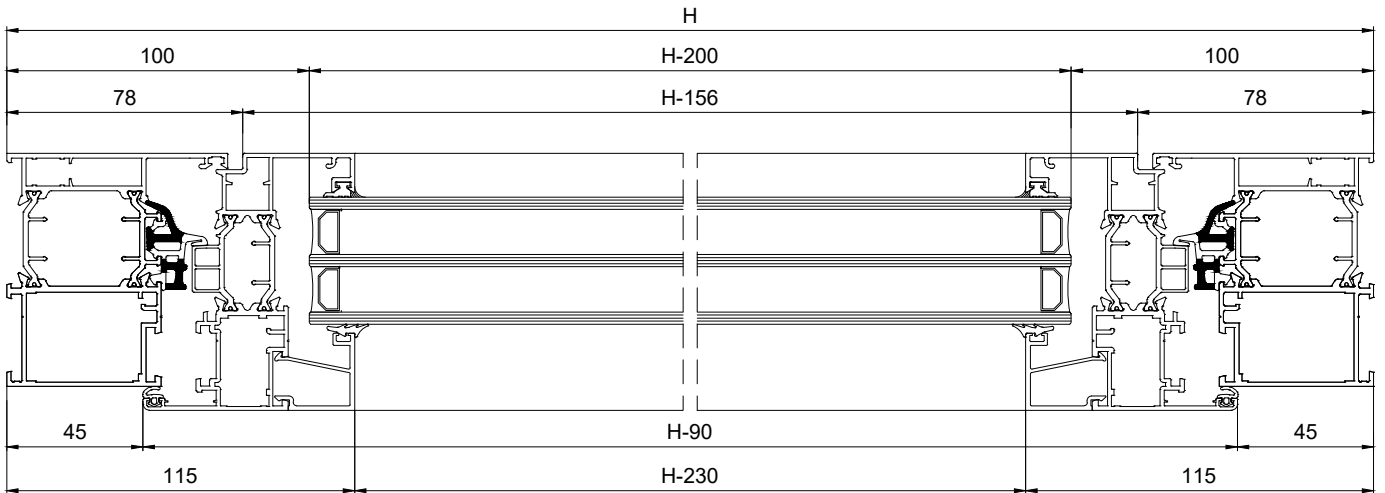
REZNE LISTE - Dvokrilni prozor

KOD	PROFIL	BR. KOM	REZANJE
PE 85106	OKOMICA OKVIRA	2	
PE 85106	GORNJA VODORAVNICA OKVIRA	1	
PE 85106	DONJA VODORAVNICA OKVIRA	1	
PE 85139	OKOMICA KRILA	4	
PE 85139	VODORAVNICA KRILA	4	
PE 85132	CENTRALNI "T" PROFIL	1	
PR 50550	POTISNA LETVA	1	
-	OKOMITA LAJSNA	4	
-	VODORAVNA LAJSNA	4	

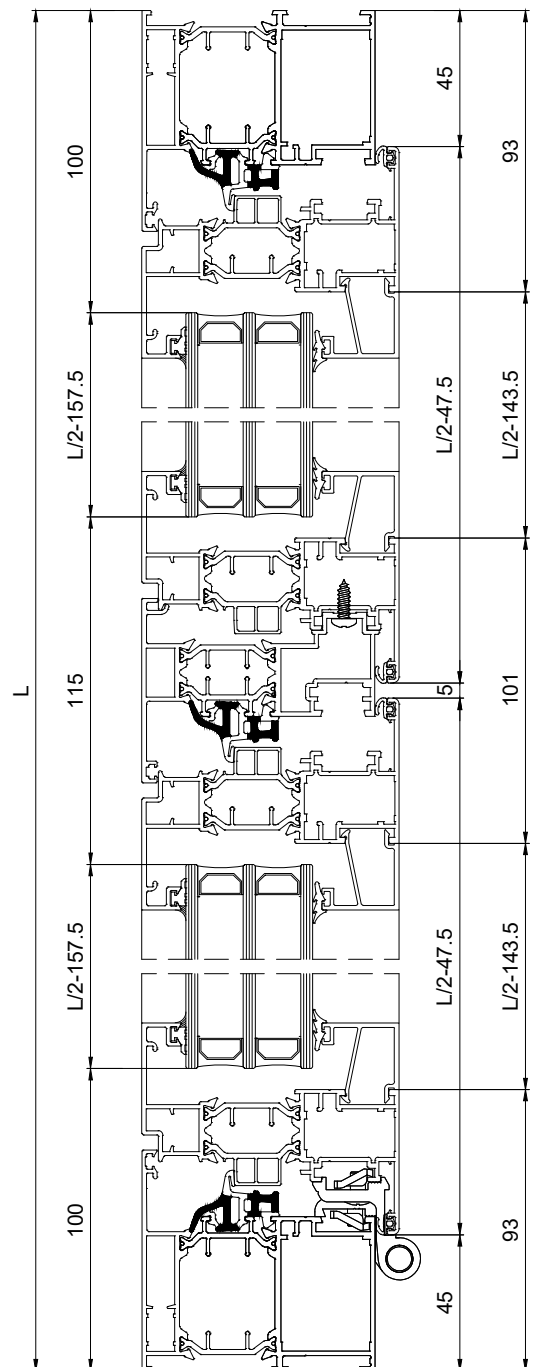
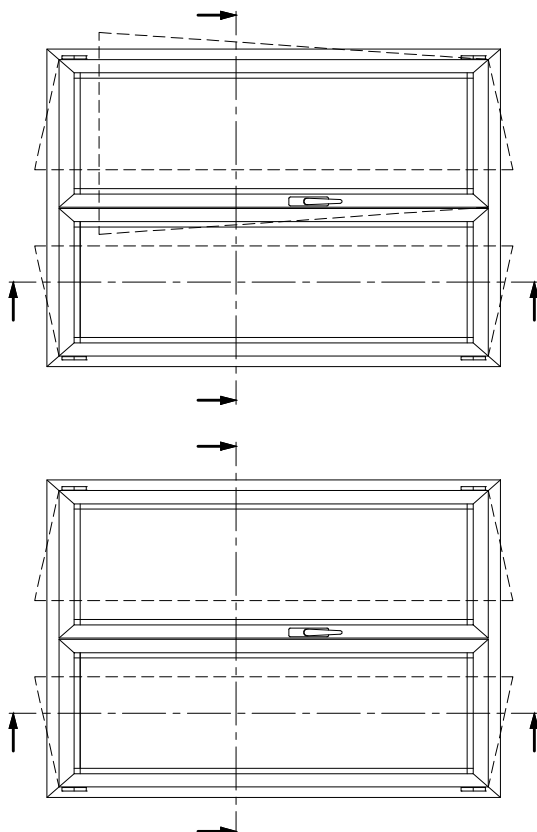
KOD	OKOVI	BR. KOM	NOTE
PRA 203	KUTNIK OKVIRA/KRILA	12	
PRA 02	KUTNIK PORAVNANJA OKVIRA/KRILA	12	
PRA 201	KUTNIK PORAVNANJA OKVIRA	4	
PRA 200	KUTNIK PORAVNANJA KRILA	8	
PRA 14	KUTNIK PORAVNANJA KRILA	8	
PRA 50	DISTANCER REGULATORA	5	
PRA 52	REGULATOR	5	
PRA 73	KUTNIK ZAOKLJENE LAJSNE	8	
PRA 300	ČEP CENTRALNOG PROFILA	1	
-	ODVOD KONDENSA	2	

KOD	BRTVE/ČEPOVI	BR. KOM	NOTE
PRG 101	CENTRALNA BRTVA	5	2L + 3H
PRA 91	KUTNIK CENTRALNE BRTVE	4	-
Z 106	UNUTARNJA BRTVA KRILA	6	2L + 4H
PRG -	VANJSKA BRTVA STAKLA	6	2L + 4H
PRG -	UNUTARNJA BRTVA STAKLA	6	2L + 4H

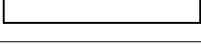
GORNJA STAKLA		DONJA STAKLA	
(L/2-157.5) x (H-200)	2		

REZNE LISTE - Dvokrilni prozor


* NAPOMENA: Upotreba brtve PRG01 podrazumjeva korištenje kutnika centralne brtve PRA54 i profila krila PE85110.



REZNE LISTE - Trokrilni prozor

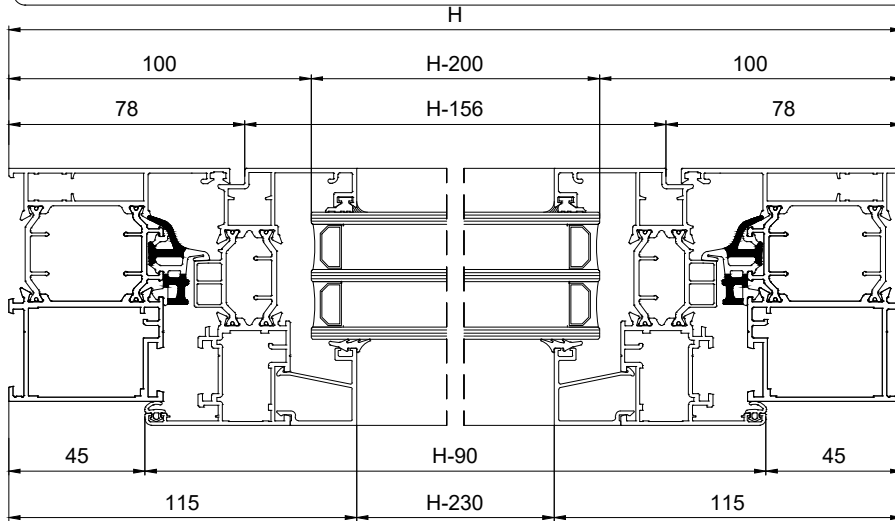
KOD	PROFIL	BR. KOM	REZANJE
PE 85106	OKOMICA OKVIRA	2	
PE 85106	GORNJA VODORAVNICA OKVIRA	1	
PE 85106	DONJA VODORAVNICA OKVIRA	1	
PE 85139	OKOMICA KRILA	6	
PE 85139	VODORAVNICA KRILA	6	
PE 85132	CENTRALNI "T" PROFIL	1	
PR 50550	POTISNA LETVA	1	
-	OKOMITA LAJSNA	6	
-	VODORAVNA LAJSNA	6	

KOD	OKOVI	BR. KOM	NOTE
PRA 203	KUTNIK OKVIRA/KRILA	16	
PRA 02	KUTNIK PORAVNANJA OKVIRA/KRILA	16	
PRA 201	KUTNIK PORAVNANJA OKVIRA	4	
PRA 200	KUTNIK PORAVNANJA KRILA	12	
PRA 14	KUTNIK PORAVNANJA KRILA	12	
PRA 50	DISTANCER REGULATORA	5	
PRA 52	REGULATOR	5	
PRA 73	KUTNIK ZAobljene LAJSNE	12	
PRA 300	ČEP CENTRALNOG PROFILA	3	
-	ODVOD KONDENSA	2	

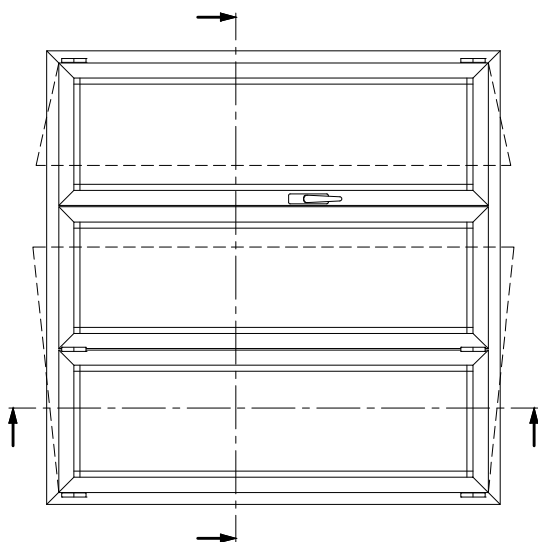
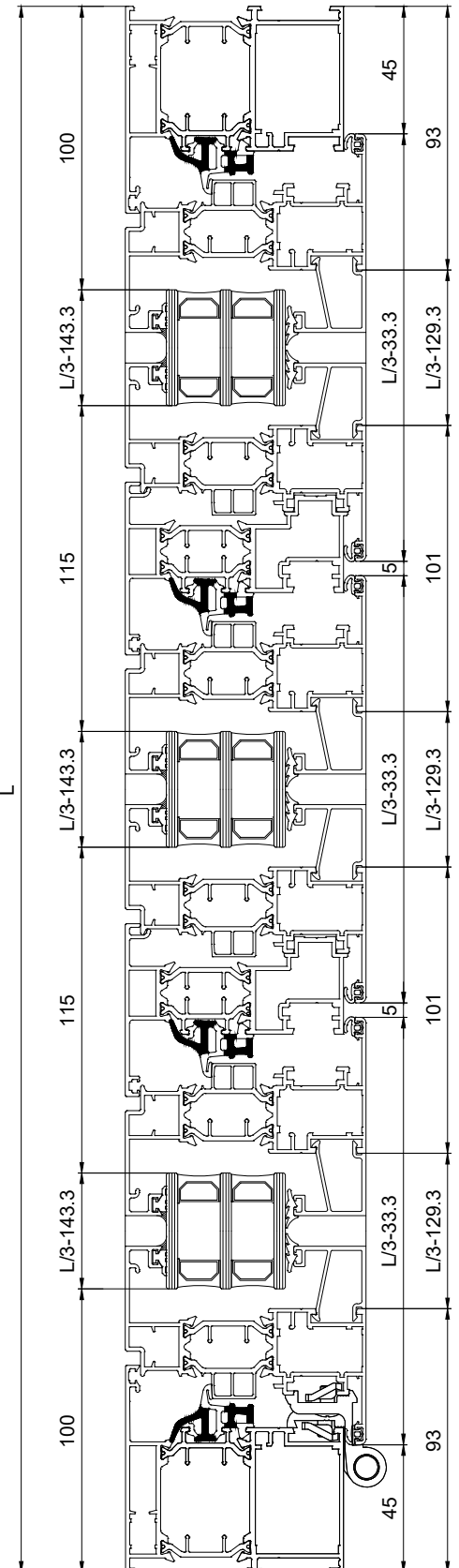
KOD	BRTVE/ČEPOVI	BR. KOM	NOTE
PRG 101	CENTRALNA BRTVA	6	2L + 4H
PRA 91	KUTNIK CENTRALNE BRTVE	4	-
Z 106	UNUTARNJA BRTVA KRILA	8	2L + 6H
PRG -	VANJSKA BRTVA STAKLA	8	2L + 6H
PRG -	UNUTARNJA BRTVA STAKLA	8	2L + 6H

GORNJA STAKLA		DONJA STAKLA	
(L/3-143.3) x (H-200)	3		

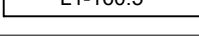
REZNE LISTE - Trokrilni prozor



* NAPOMENA: Upotreba brtve PRG01 podrazumjeva korištenje kutnika centralne brtve PRA54 i profila krila PE85110.



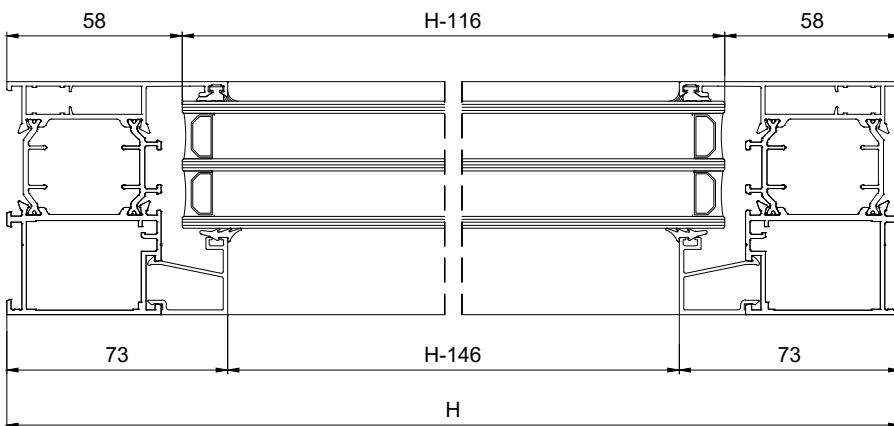
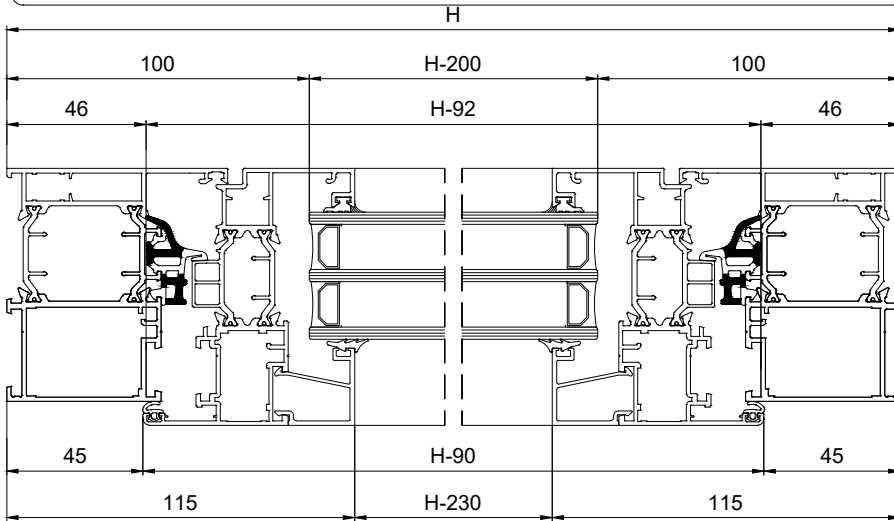
REZNE LISTE - Dvokrilni prozor

KOD	PROFIL	BR. KOM	REZANJE
PE 85106	OKOMICA OKVIRA	2	
PE 85106	GORNJA VODORAVNICA OKVIRA	1	
PE 85106	DONJA VODORAVNICA OKVIRA	1	
PE 85139	OKOMICA KRILA	2	
PE 85139	VODORAVNICA KRILA	2	
PE 85135	VODORAVNICA	1	
PR 50550	POTISNA LETVA	1	
-	OKOMITA LAJSNA	2	
-	VODORAVNA LAJSNA	2	
-	OKOMITA LAJSNA	2	
-	VODORAVNA LAJSNA	2	

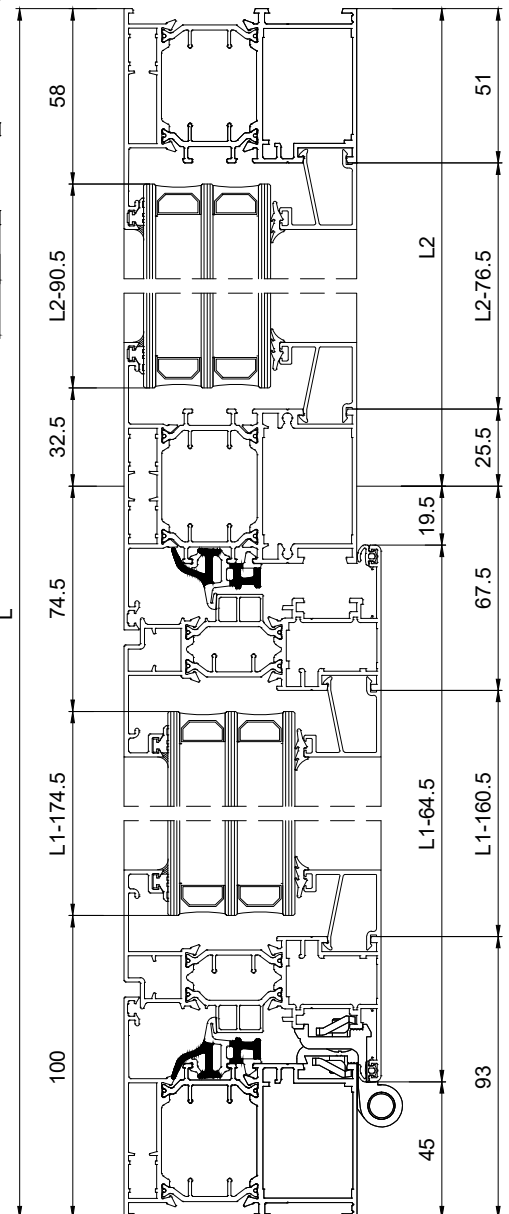
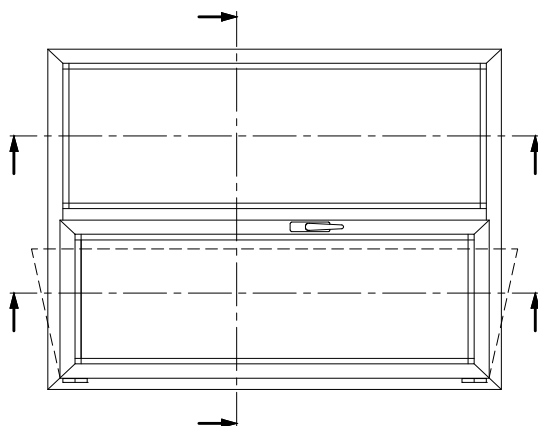
KOD	OKOVI	BR. KOM	NOTE
PRA 203	KUTNIK OKVIRA/KRILA	8	
PRA 02	KUTNIK PORAVNANJA OKVIRA/KRILA	8	
PRA 201	KUTNIK PORAVNANJA OKVIRA	4	
PRA 200	KUTNIK PORAVNANJA KRILA	4	
PRA 14	KUTNIK PORAVNANJA KRILA	4	
PRA 50	DISTANCER REGULATORA	5	
PRA 52	REGULATOR	5	
PRA 73	KUTNIK ZAOBLJENE LAJSNE	4	
G 123	VEZNIK PREČKE	4	
-	ODVOD KONDENSA	2	

KOD	BRTVE/ČEPOVI	BR. KOM	NOTE
PRG 101	CENTRALNA BRTVA	4	2L1 + 2H
PRA 91	KUTNIK CENTRALNE BRTVE	4	-
Z 106	UNUTARNJA BRTVA KRILA	4	2L1 + 2H
PRG -	VANJSKA BRTVA STAKLA	6	2L + 4H
PRG -	UNUTARNJA BRTVA STAKLA	6	2L + 4H

GORNJA STAKLA		DONJA STAKLA	
(L1-174.5) x (H-200)	1	(L2-90.5) x (H-116)	1

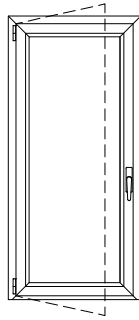
REZNE LISTE - Dvokrilni prozor


* NAPOMENA: Upotreba brtve PRG01 podrazumjeva korištenje kutnika centralne brtve PRA54 i profila krila PE85110.



REZNE LISTE - PROZORI MALI OKVIR

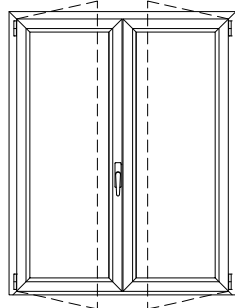
Jednokrilni prozor - Unutarnje otvaranje



TAV. D01

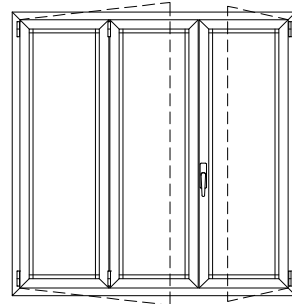
TAV. D02

Dvokrilni prozor - Unutarnje otvaranje



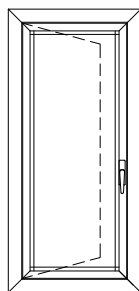
TAV. D03

Trokrilni prozor - Unutarnje otvaranje



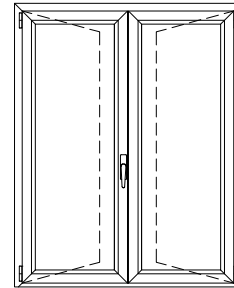
TAV. D04

Jednokrilni prozor - Vanjsko otvaranje



TAV. D05

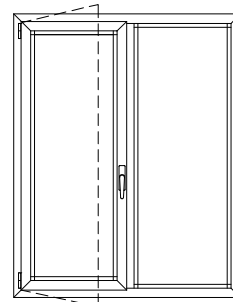
Dvokrilni prozor - Vanjsko otvaranje



TAV. D06

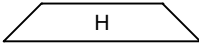
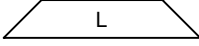
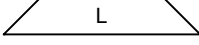
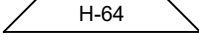
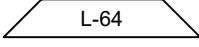
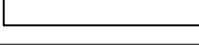
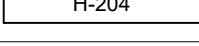
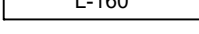
TAV. D07

Dvokrilni prozor - Unutarnje otvaranje



TAV. D08

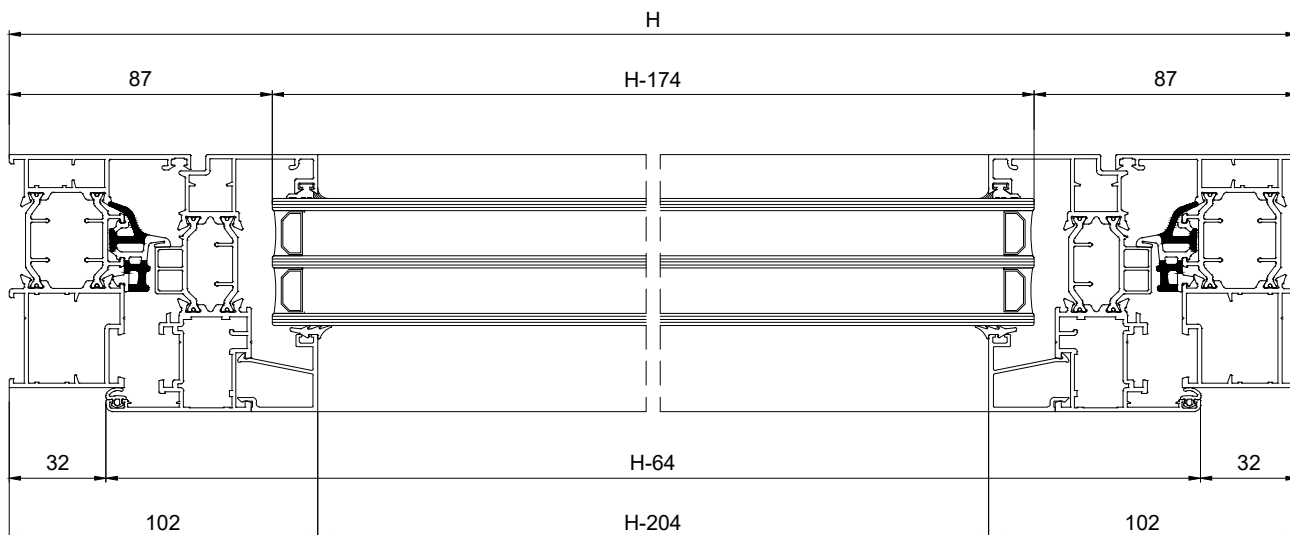
REZNE LISTE - Jednokrilni prozor

KOD	PROFIL	BR. KOM	REZANJE	KOD	OKOVI	BR. KOM	NOTE
PE 85157	OKOMICA OKVIRA	2		PRA 203	KUTNIK OKVIRA/KRILA	8	
PE 85157	GORNJA VODORAVNICA OKVIRA	1		PRA 02	KUTNIK PORAVNANJA OKVIRA/KRILA	8	
PE 85157	DONJA VODORAVNICA OKVIRA	1		PRA 200	KUTNIK PORAVNANJA OKVIRA/KRILA	8	
PE 85139	OKOMICA KRILA	2		PRA 14	KUTNIK PORAVNANJA KRILA	4	
PE 85139	VODORAVNICA KRILA	2		PRA 50	DISTANCER REGULATORA	5	
PR 50550	POTISNA LETVA	1		PRA 52	REGULATOR	5	
-	OKOMITA LAJSNA	2		PRA 73	KUTNIK ZA OBLJENE LAJSNE	4	
-	VODORAVNA LAJSNA	2		-	ODVOD KONDENSA	2	

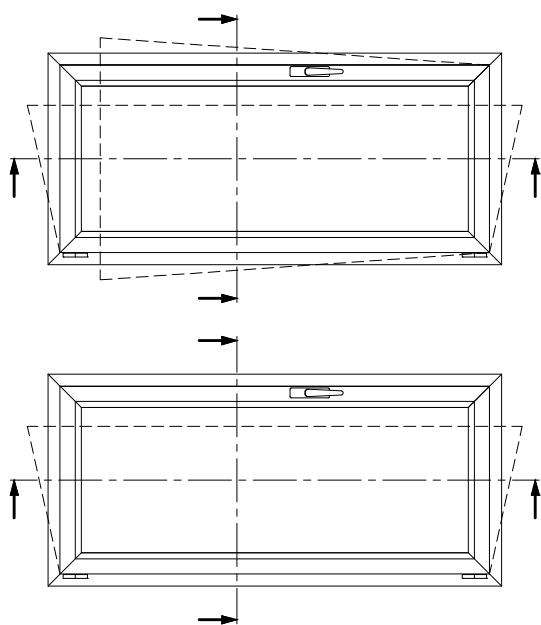
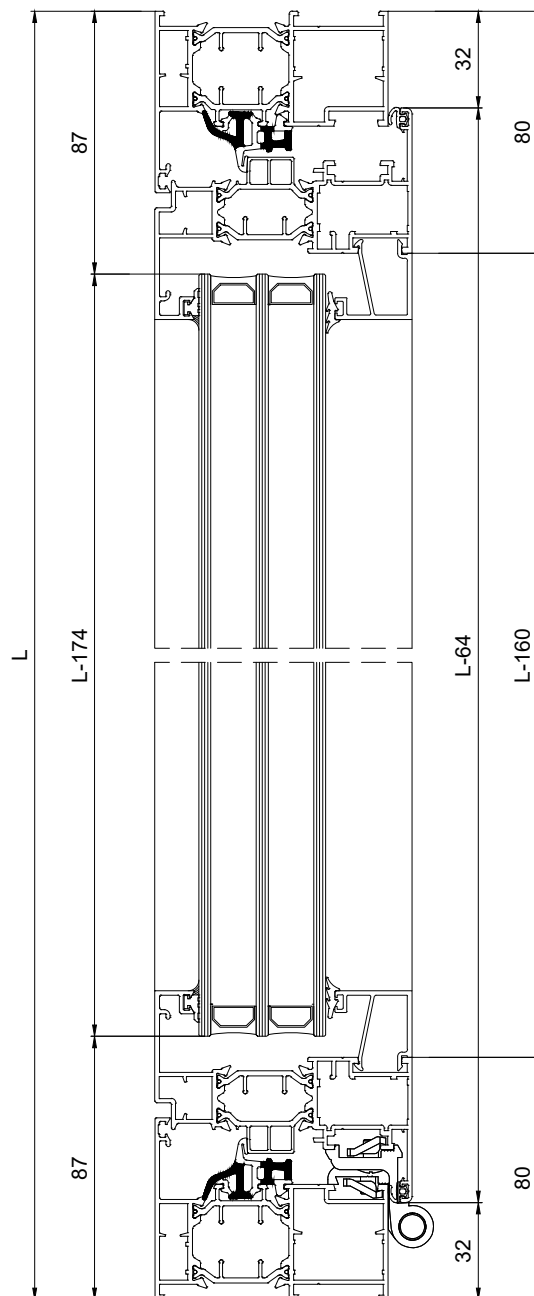
KOD	BRTVE/ČEPOVI	BR. KOM	NOTE
PRG 101	CENTRALNA BRTVA	4	2L + 2H
PRA 91	KUTNIK CENTRALNE BRTVE	4	-
Z 106	UNUTARNJA BRTVA KRILA	4	2L + 2H
PRG -	VANJSKA BRTVA STAKLA	2	2L + 2H
PRG -	UNUTARNJA BRTVA STAKLA	2	2L + 2H

GORNJA STAKLA			
(L-174) x (H-174)	1		

REZNE LISTE - Jednokrilni prozor



* NAPOMENA: Upotreba brtve PRG01 podrazumjeva korištenje kutnika centralne brtve PRA54 i profila krila PE85110.



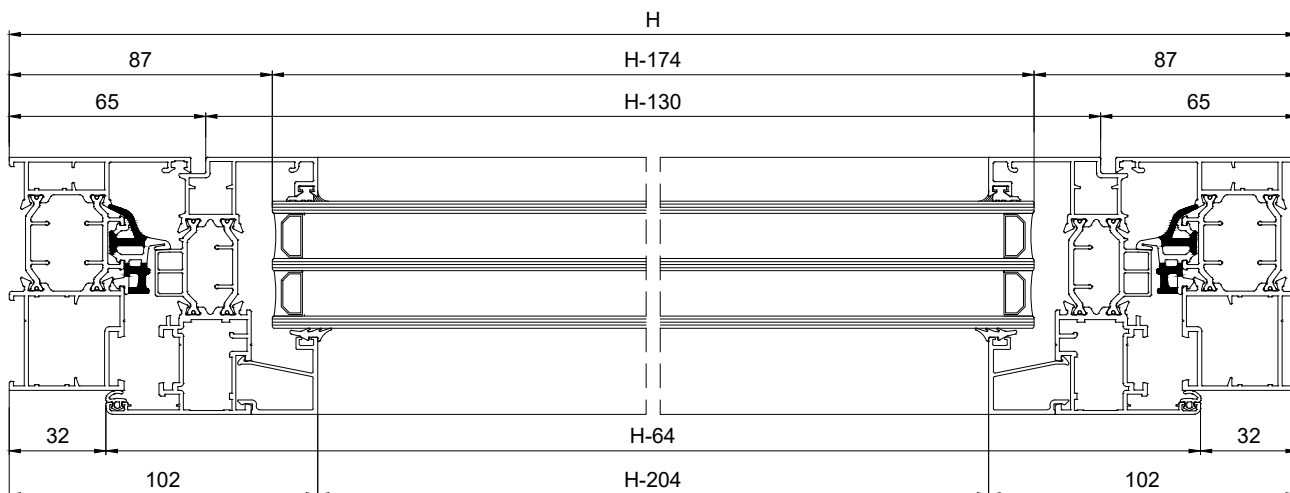
REZNE LISTE - Dvokrilni prozor

KOD	PROFIL	BR. KOM	REZANJE
PE 85157	OKOMICA OKVIRA	2	
PE 85157	GORNJA VODORAVNICA OKVIRA	1	
PE 85157	DONJA VODORAVNICA OKVIRA	1	
PE 85139	OKOMICA KRILA	4	
PE 85139	VODORAVNICA KRILA	4	
PE 85132	CENTRALNI "T" PROFIL	1	
PR 50550	POTISNA LETVA	1	
-	OKOMITA LAJSNA	4	
-	VODORAVNA LAJSNA	4	

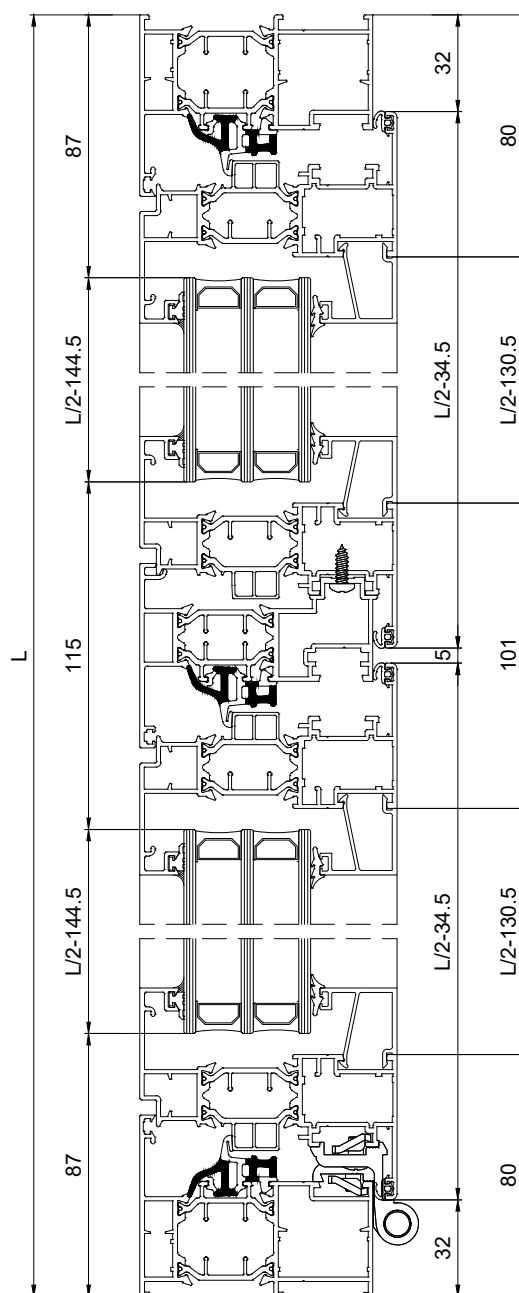
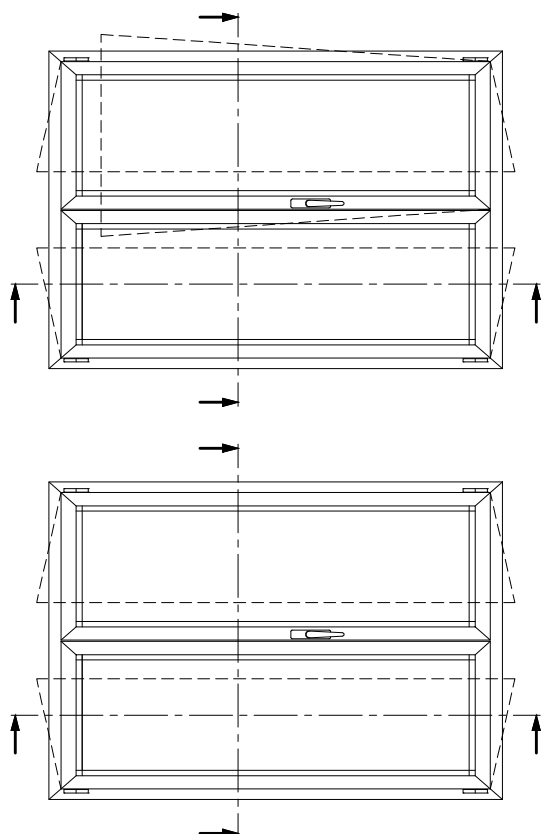
KOD	OKOVI	BR. KOM	NOTE
PRA 203	KUTNIK OKVIRA/KRILA	12	
PRA 02	KUTNIK PORAVNANJA OKVIRA/KRILA	12	
PRA 200	KUTNIK PORAVNANJA OKVIRA/KRILA	12	
PRA 14	KUTNIK PORAVNANJA KRILA	8	
PRA 50	DISTANCER REGULATORA	5	
PRA 52	REGULATOR	5	
PRA 73	KUTNIK ZAoblJENE LAJSNE	8	
PRA 300	ČEP CENTRALNOG PROFILA	1	
-	ODVOD KONDENSA	2	

KOD	BRTVE/ČEPOVI	BR. KOM	NOTE
PRG 101	CENTRALNA BRTVA	5	2L + 3H
PRA 91	KUTNIK CENTRALNE BRTVE	4	-
Z 106	UNUTARNJA BRTVA KRILA	6	2L + 4H
PRG -	VANJSKA BRTVA STAKLA	6	2L + 4H
PRG -	UNUTARNJA BRTVA STAKLA	6	2L + 4H

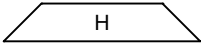
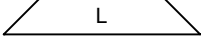
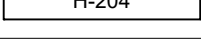
GORNJA STAKLA		DONJA STAKLA	
(L/2-144.5) x (H-174)	2		

REZNE LISTE - Dvokrilni prozor


* NAPOMENA: Upotreba brtve PRG01 podrazumjeva korištenje kutnika centralne brtve PRA54 i profila krila PE85110.



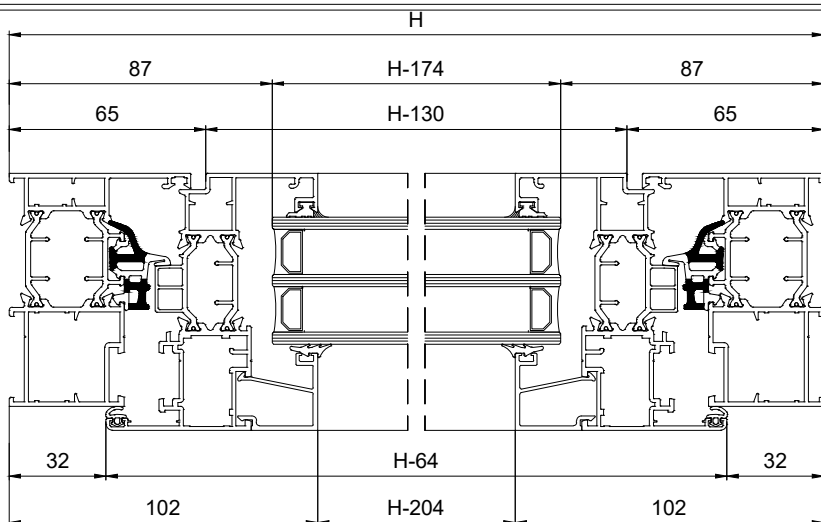
REZNE LISTE - Trokrilni prozor

KOD	PROFIL	BR. KOM	REZANJE
PE 85157	OKOMICA OKVIRA	2	
PE 85157	GORNJA VODORAVNICA OKVIRA	1	
PE 85157	DONJA VODORAVNICA OKVIRA	1	
PE 85139	OKOMICA KRILA	6	
PE 85139	VODORAVNICA KRILA	6	
PE 85132	CENTRALNI "T" PROFIL	1	
PR 50550	POTISNA LETVA	1	
-	OKOMITA LAJSNA	6	
-	VODORAVNA LAJSNA	6	

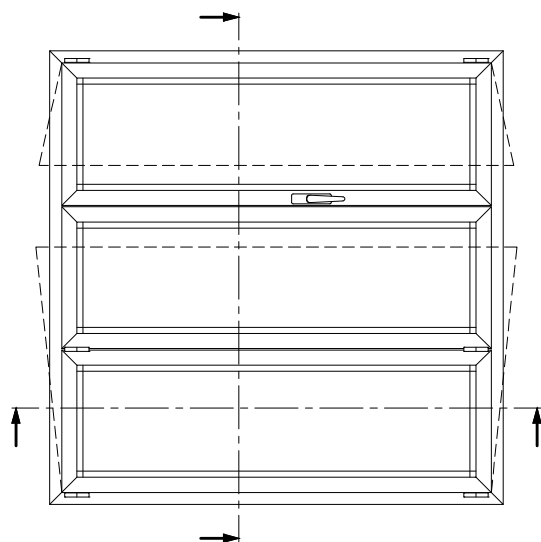
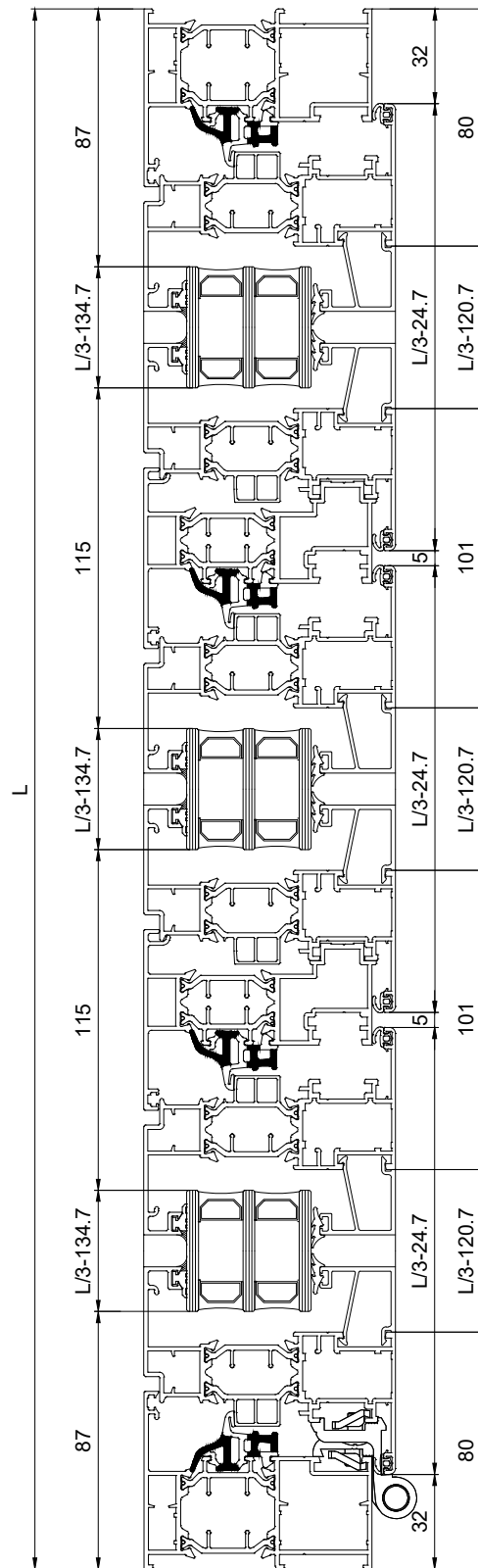
KOD	OKOVI	BR. KOM	NOTE
PRA 203	KUTNIK OKVIRA/KRILA	16	
PRA 02	KUTNIK PORAVNANJA OKVIRA/KRILA	16	
PRA 200	KUTNIK PORAVNANJA OKVIRA/KRILA	16	
PRA 14	KUTNIK PORAVNANJA KRILA	12	
PRA 50	DISTANCER REGULATORA	5	
PRA 52	REGULATOR	5	
PRA 73	KUTNIK ZAobljene LAJSNE	12	
PRA 300	ČEP CENTRALNOG PROFILA	2	
-	ODVOD KONDENSA	2	

KOD	BRTVE/ČEPOVI	BR. KOM	NOTE
PRG 101	CENTRALNA BRTVA	6	2L + 4H
PRA 91	KUTNIK CENTRALNE BRTVE	4	-
Z 106	UNUTARNJA BRTVA KRILA	8	2L + 6H
PRG -	VANJSKA BRTVA STAKLA	8	2L + 6H
PRG -	UNUTARNJA BRTVA STAKLA	8	2L + 6H

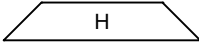
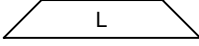
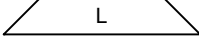
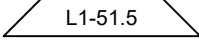
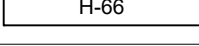
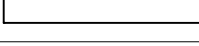
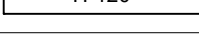
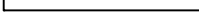
GORNJA STAKLA		DONJA STAKLA	
(L/3-134.7) x (H-174)	3		

REZNE LISTE - Trokrilni prozor


* NAPOMENA: Upotreba brtve PRG01 podrazumjeva korištenje kutnika centralne brtve PRA54 i profila krila PE85110.



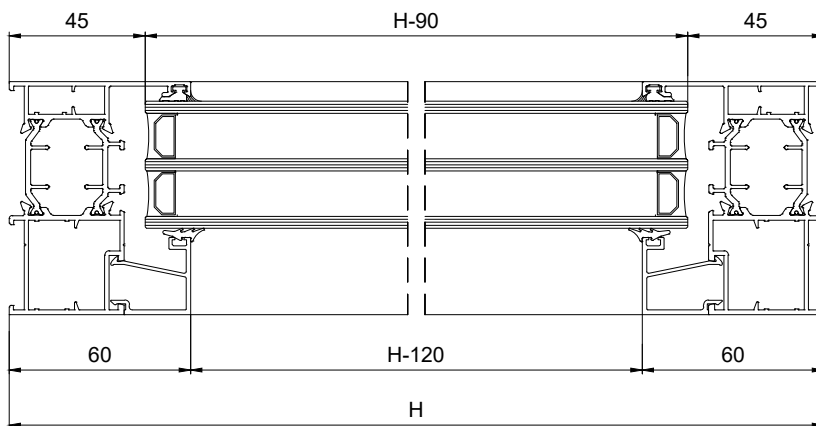
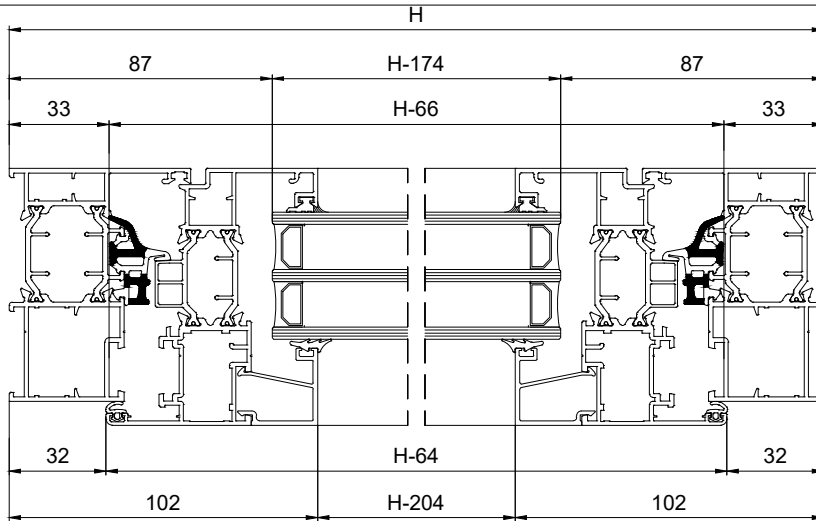
REZNE LISTE - Dvokrilni prozor

KOD	PROFIL	BR. KOM	REZANJE
PE 85157	OKOMICA OKVIRA	2	
PE 85157	GORNJA VODORAVNICA OKVIRA	1	
PE 85157	DONJA VODORAVNICA OKVIRA	1	
PE 85139	OKOMICA KRILA	2	
PE 85139	VODORAVNICA KRILA	2	
PE 85135	VODORAVNICA	1	
PR 50550	POTISNA LETVA	1	
-	OKOMITA LAJSNA	2	
-	VODORAVNA LAJSNA	2	
-	OKOMITA LAJSNA	2	
-	VODORAVNA LAJSNA	2	

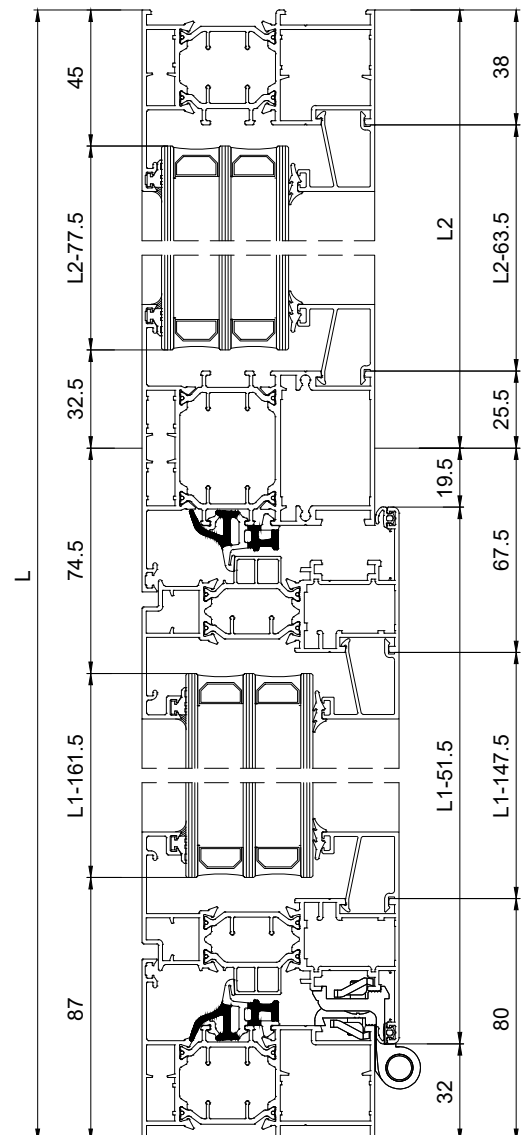
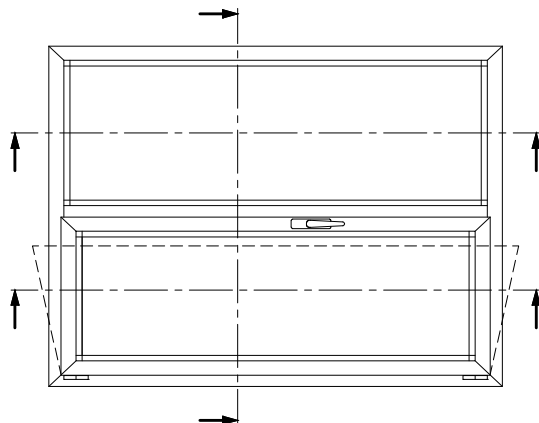
KOD	OKOVI	BR. KOM	NOTE
PRA 203	KUTNIK OKVIRA/KRILA	8	
PRA 02	KUTNIK PORAVNANJA OKVIRA/KRILA	8	
PRA 201	KUTNIK PORAVNANJA OKVIRA	4	
PRA 200	KUTNIK PORAVNANJA KRILA	4	
PRA 14	KUTNIK PORAVNANJA KRILA	4	
PRA 50	DISTANCER REGULATORA	5	
PRA 52	REGULATOR	5	
PRA 73	KUTNIK ZAOKLJENE LAJSNE	8	
G 123	VEZNIK PREČKE	4	
-	ODVOD KONDENSA	2	

KOD	BRTVE/ČEPOVI	BR. KOM	NOTE
PRG 101	CENTRALNA BRTVA	4	2L1 + 2H
PRA 91	KUTNIK CENTRALNE BRTVE	4	-
Z 106	UNUTARNJA BRTVA KRILA	4	2L1 + 2H
PRG -	VANJSKA BRTVA STAKLA	6	2L + 4H
PRG -	UNUTARNJA BRTVA STAKLA	6	2L + 4H

GORNJA STAKLA		DONJA STAKLA	
(L1-161.5) x (H-174)	1	(L2-77.5) x (H-90)	1

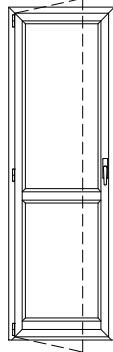
REZNE LISTE - Dvokrilni prozor


* NAPOMENA: Upotreba brtve PRG01 podrazumjeva korištenje kutnika centralne brtve PRA54 i profila krila PE85110.



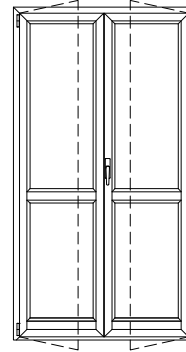
LISTE REZANJA
Balkonska vrata

Jednokrילna balkonska vrata - Unutarnje otvaranje



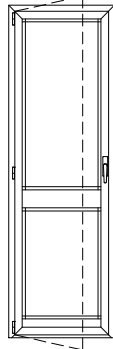
TAV. PF01

Dvokrילna balkonska vrata - Unutarnje otvaranje



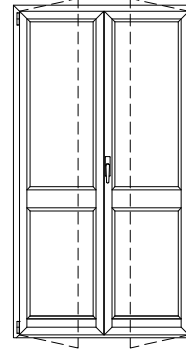
TAV. PF02

Jednokrילna balkonska vrata - Unutarnje otvaranje



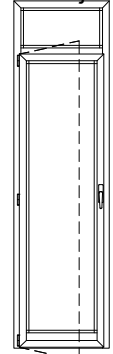
TAV. PF03

Dvokrילna balkonska vrata - Unutarnje otvaranje



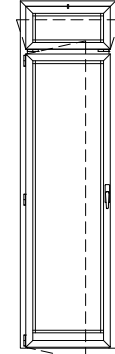
TAV. PF04

Jednokrילna vrata sa fiksnim dijelom - Unutarnje otvaranje



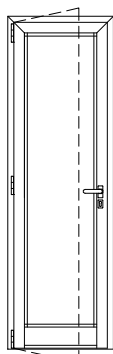
TAV. PF05

Jednokrילna vrata sa ventusom - Unutarnje otvaranje



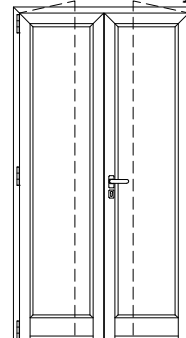
TAV. PF06

Jednokrילna vrata - Unutarnje otvaranje



TAV. PF07

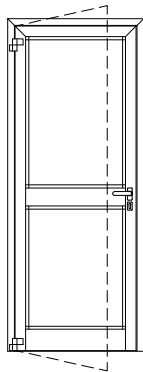
Dvokrילna vrata - Unutarnje otvaranje



TAV. PF08

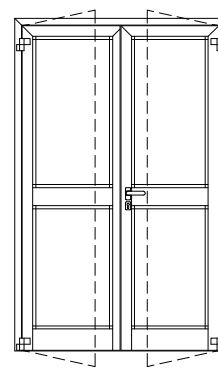
LISTE REZANJA
Balkonska vrata

Jednokrilna vrata - Unutarnje otvaranje



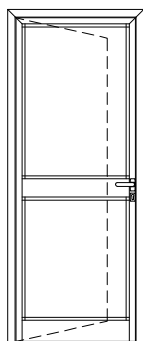
TAV. PF09

Dvokrilna vrata - Unutarnje otvaranje



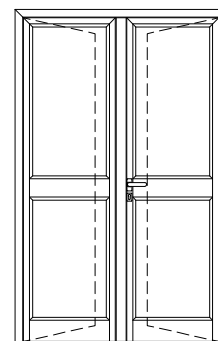
TAV. PF10

Jednokrilna vrata - Vanjsko otvaranje



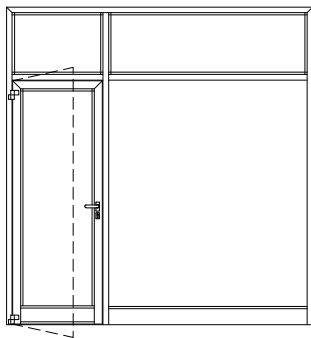
TAV. PF11

Dvokrilna vrata - Vanjsko otvaranje



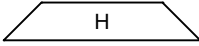
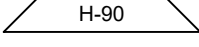
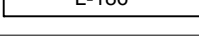
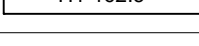
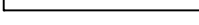
TAV. PF12

Jednokrilna vrata sa gornjim i bocnim fiksnim dijelom



TAV. PF13

REZNE LISTE - Jednokrilna balkonska vrata

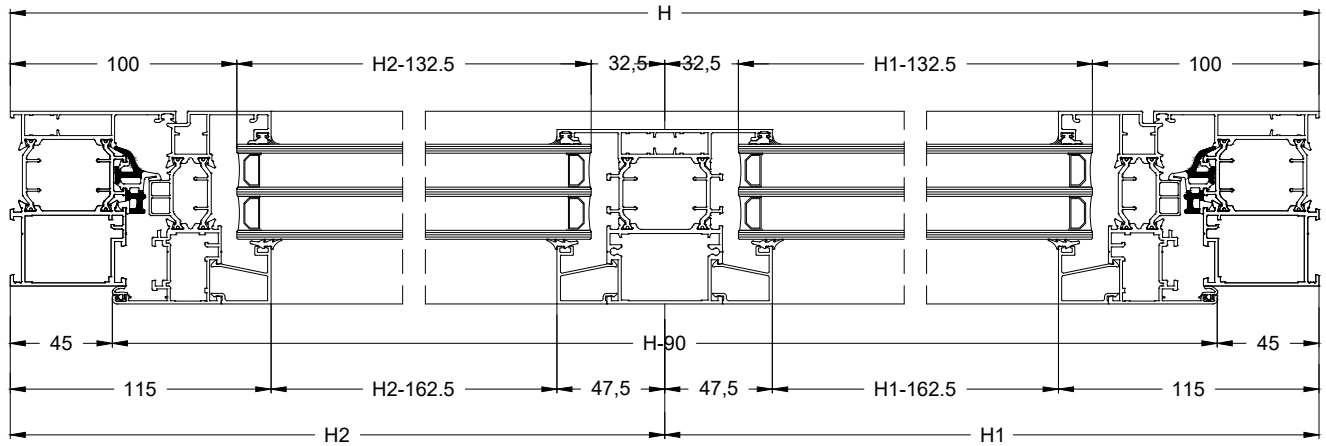
KOD	PROFIL	BR. KOM	REZANJE
PE 85106	OKOMICA OKVIRA	2	
PE 85106	GORNJA VODORAVNICA OKVIRA	1	
PE 85106	DONJA VODORAVNICA OKVIRA	1	
PE 85139	OKOMICA KRILA	2	
PE 85139	VODORAVNICA KRILA	2	
PE 85135	VODORAVNICA	1	
PR 50550	POTISNA LETVA	1	
-	GORNJA OKOMITA LAJSNA	2	
-	GORNJA VODORAVNA LAJSNA	2	
-	DONJA OKOMITA LAJSNA	2	
-	DONJA VODORAVNA LAJSNA	2	

KOD	OKOVI	BR. KOM	NOTE
PRA 203	KUTNIK OKVIRA/KRILA	8	
PRA 02	KUTNIK PORAVNANJA OKVIRA/KRILA	8	
PRA 201	KUTNIK PORAVNANJA OKVIRA	4	
PRA 200	KUTNIK PORAVNANJA KRILA	4	
PRA 14	KUTNIK PORAVNANJA KRILA	4	
PRA 50	DISTANCER REGULATORA	5	
PRA 52	REGULATOR	5	
PRA 73	KUTNIK ZAobljene LAJSNE	8	
G 123	VEZNIK PREČKE	4	
-	ODVOD KONDENSA	2	

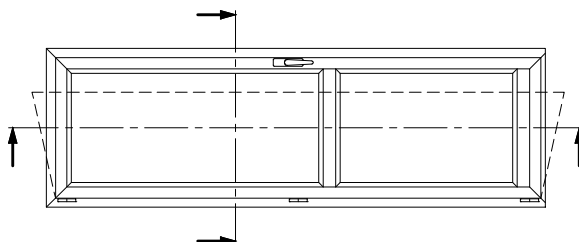
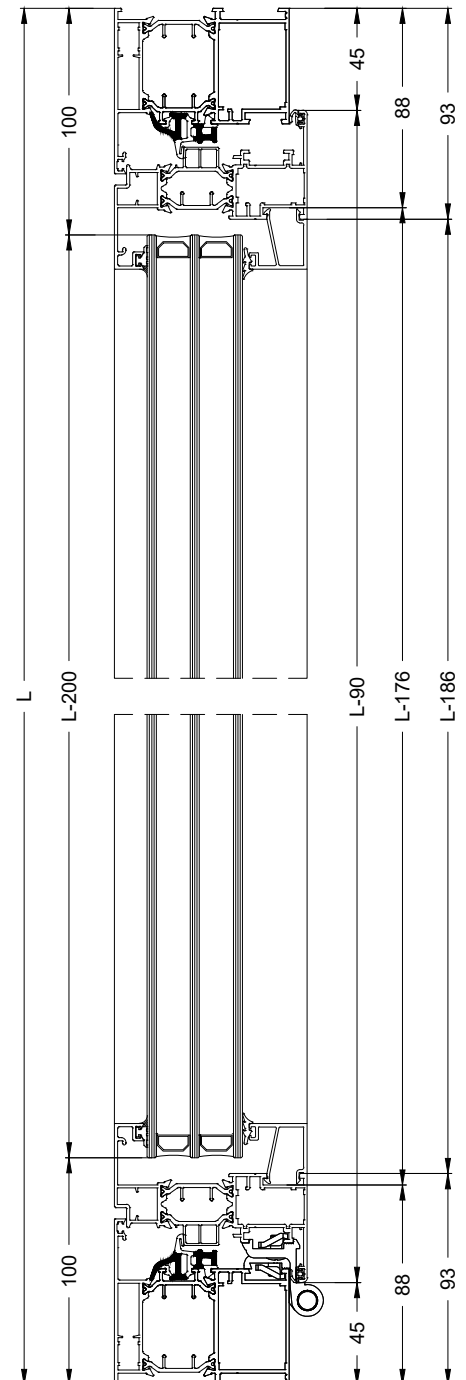
KOD	BRTVE/ČEPOVI	BR. KOM	NOTE
PRG 101	CENTRALNA BRTVA	4	2L + 2H
PRA 91	KUTNIK CENTRALNE BRTVE	4	-
Z 106	UNUTARNJA BRTVA KRILA	4	2L + 2H
PRG -	VANJSKA BRTVA STAKLA	6	4L + 2H
PRG -	UNUTARNJA BRTVA STAKLA	6	4L + 2H

GORNJA STAKLA			
(H1-132.5) x (H-200)	1		1

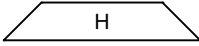
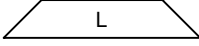
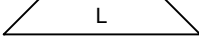
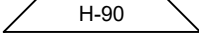
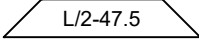
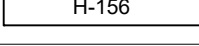
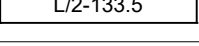
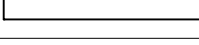
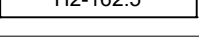
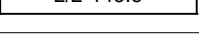
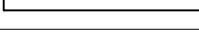
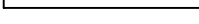
REZNE LISTE - Jednokrilna balkonska vrata



* NAPOMENA: Upotreba brtve PRG01 podrazumjeva korištenje kutnika centralne brtve PRA54 i profila krila PE85110.



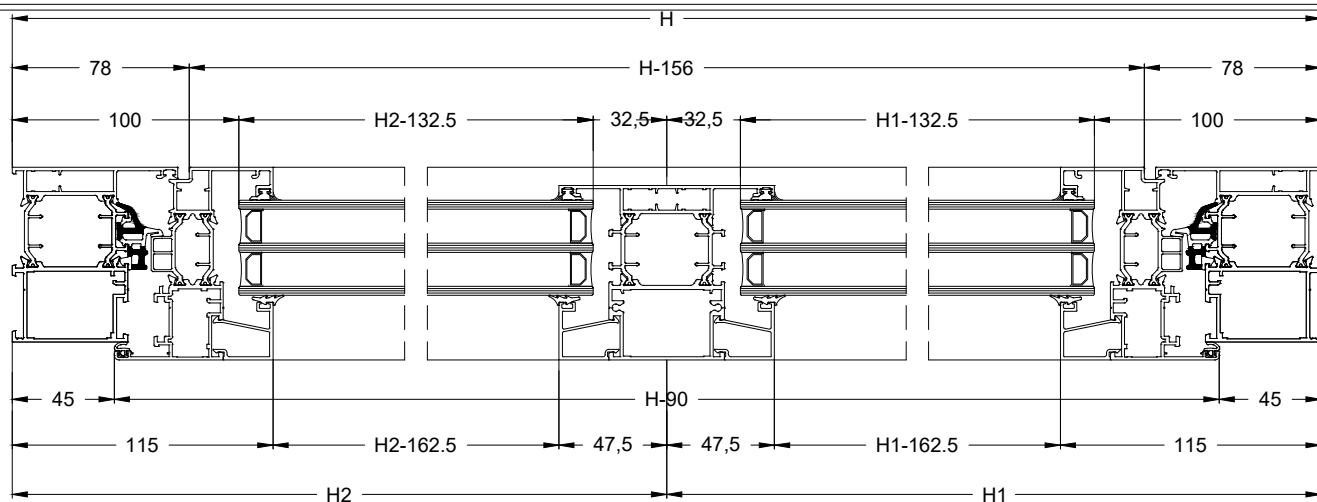
REZNE LISTE - Dvokrilna balkonska vrata

KOD	PROFIL	BR. KOM	REZANJE
PE 85106	OKOMICA OKVIRA	2	
PE 85106	GORNJA VODORAVNICA OKVIRA	1	
PE 85106	DONJA VODORAVNICA OKVIRA	1	
PE 85139	OKOMICA KRILA	4	
PE 85139	VODORAVNICA KRILA	4	
PE 85132	CENTRALNI "T" PROFIL	1	
PE 85135	VODORAVNICA	2	
PR 50550	POTISNA LETVA	1	
-	GORNJA OKOMITA LAJSNA	4	
-	GORNJA VODORAVNA LAJSNA	4	
-	DONJA OKOMITA LAJSNA	4	
-	DONJA VODORAVNA LAJSNA	4	

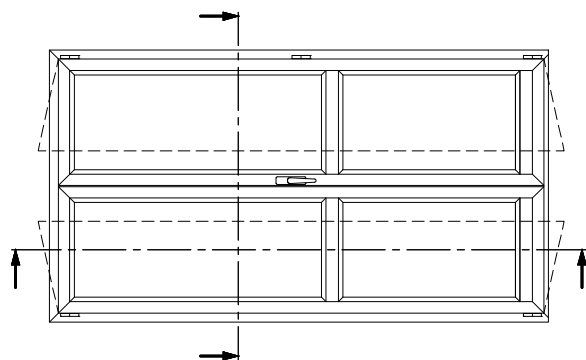
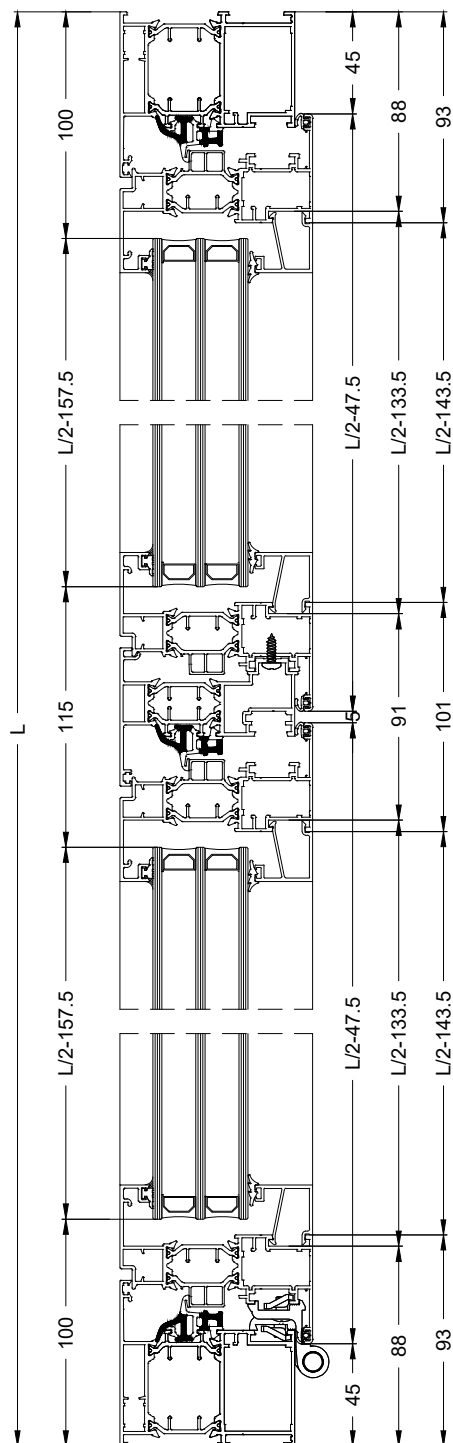
KOD	OKOVI	BR. KOM	NOTE
PRA 203	KUTNIK OKVIRA/KRILA	12	
PRA 02	KUTNIK PORAVNANJA OKVIRA/KRILA	12	
PRA 201	KUTNIK PORAVNANJA OKVIRA	4	
PRA 200	KUTNIK PORAVNANJA KRILA	8	
PRA 14	KUTNIK PORAVNANJA KRILA	8	
PRA 50	DISTANCER REGULATORA	5	
PRA 52	REGULATOR	5	
PRA 73	KUTNIK ZAOKLJENE LAJSNE	16	
PRA 300	ČEP CENTRALNOG PROFILA	1	
G 123	VEZNIK PREČKE	8	
-	ODVOD KONDENSA	2	

KOD	BRTVE/ČEPOVI	BR. KOM	NOTE
PRG 101	CENTRALNA BRTVA	5	2L + 3H
PRA 91	KUTNIK CENTRALNE BRTVE	4	-
Z 106	UNUTARNJA BRTVA KRILA	6	2L + 4H
PRG -	VANJSKA BRTVA STAKLA	8	4L + 4H
PRG -	UNUTARNJA BRTVA STAKLA	8	4L + 4H

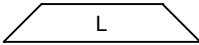
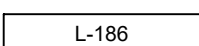
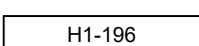
GORNJA STAKLA		DONJA STAKLA	
(L/2-157.5) x (H2-132.5)	2	(L/2-157.5) x (H1-132.5)	2

REZNE LISTE - Dvokrilna balkonska vrata


* NAPOMENA: Upotreba brtve PRG01 podrazumjeva korištenje kutnika centralne brtve PRA54 i profila krila PE85110.



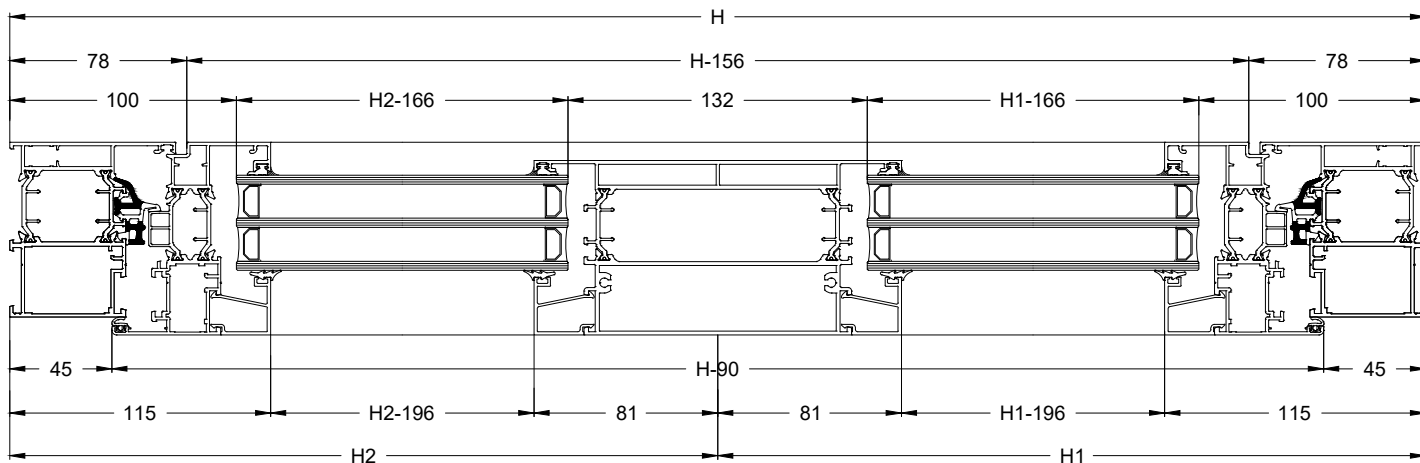
REZNE LISTE - Jednokrilna balkonska vrata

KOD	PROFIL	BR. KOM	REZANJE
PE 85106	OKOMICA OKVIRA	2	
PE 85106	GORNJA VODORAVNICA OKVIRA	1	
PE 85106	DONJA VODORAVNICA OKVIRA	1	
PE 85139	OKOMICA KRILA	2	
PE 85139	VODORAVNICA KRILA	2	
PE 85137	VODORAVNICA	1	
PR 50550	POTISNA LETVA	1	
-	GORNJA OKOMITA LAJSNA	2	
-	GORNJA VODORAVNA LAJSNA	2	
-	DONJA OKOMITA LAJSNA	2	
-	DONJA VODORAVNA LAJSNA	2	

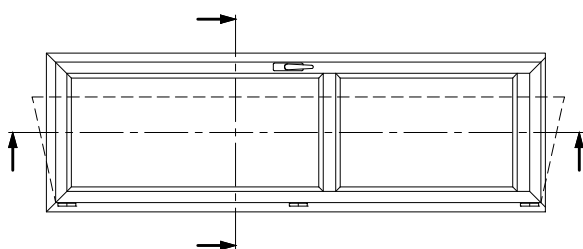
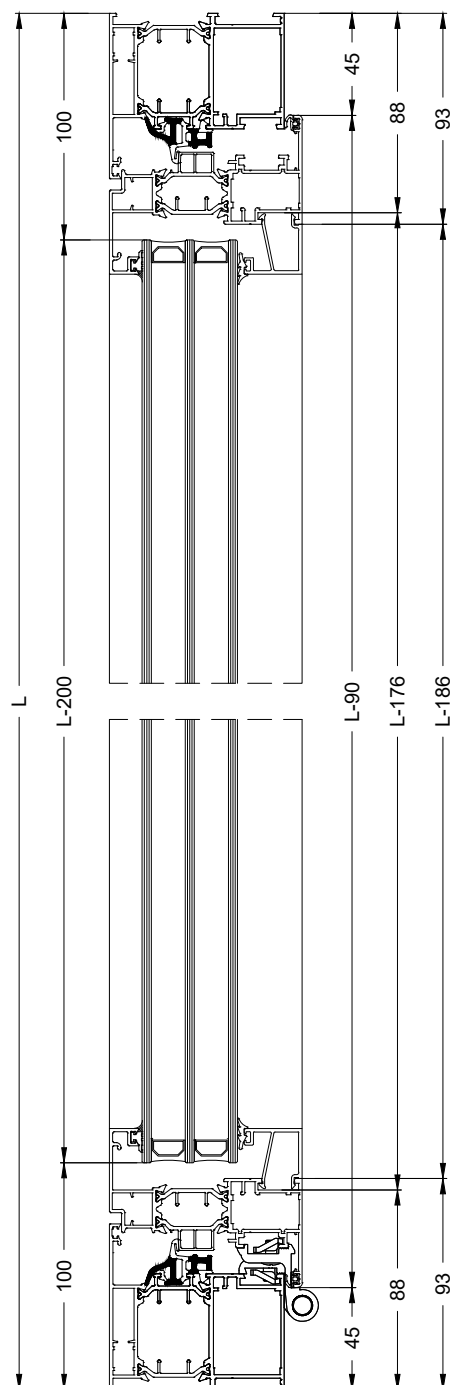
KOD	OKOVI	BR. KOM	NOTE
PRA 203	KUTNIK OKVIRA/KRILA	8	
PRA 02	KUTNIK PORAVNANJA OKVIRA/KRILA	8	
PRA 201	KUTNIK PORAVNANJA OKVIRA	4	
PRA 200	KUTNIK PORAVNANJA KRILA	4	
PRA 14	KUTNIK PORAVNANJA KRILA	4	
PRA 50	DISTANCER REGULATORA	5	
PRA 52	REGULATOR	5	
PRA 73	KUTNIK ZAOKLJENE LAJSNE	8	
G 123	VEZNIK PREČKE	4	
-	ODVOD KONDENSA	2	

KOD	BRTVE/ČEPOVI	BR. KOM	NOTE
PRG 101	CENTRALNA BRTVA	4	2L + 2H
PRA 91	KUTNIK CENTRALNE BRTVE	4	-
Z 106	UNUTARNJA BRTVA KRILA	4	2L + 2H
PRG -	VANJSKA BRTVA STAKLA	6	4L + 2H
PRG -	UNUTARNJA BRTVA STAKLA	6	4L + 2H

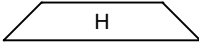
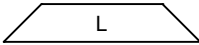
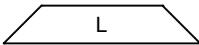
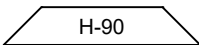
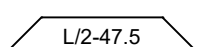
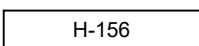
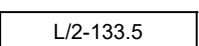
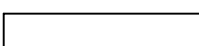
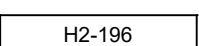
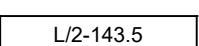
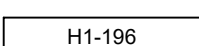
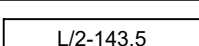
GORNJA STAKLA		DONJA STAKLA	
(H2-166) x (L-200)	1	(H1-166) x (L-200)	1

REZNE LISTE - Jednokrilna balkonska vrata


* NAPOMENA: Upotreba brtve PRG01 podrazumjeva korištenje kutnika centralne brtve PRA54 i profila krila PE85110.



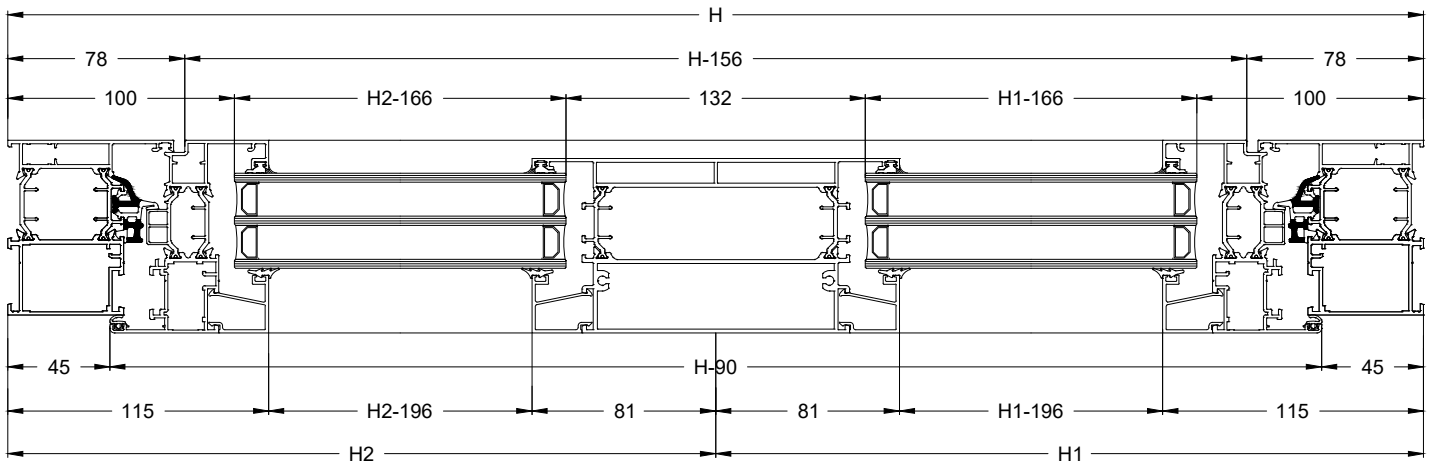
REZNE LISTE - Dvokrilna balkonska vrata

KOD	PROFIL	BR. KOM	REZANJE
PE 85106	OKOMICA OKVIRA	2	
PE 85106	GORNJA VODORAVNICA OKVIRA	1	
PE 85106	DONJA VODORAVNICA OKVIRA	1	
PE 85139	OKOMICA KRILA	4	
PE 85139	VODORAVNICA KRILA	4	
PE 85132	CENTRALNI "T" PROFIL	1	
PE 85135	VODORAVNICA	2	
PR 50550	POTISNA LETVA	1	
-	GORNJA OKOMITA LAJSNA	4	
-	GORNJA VODORAVNA LAJSNA	4	
-	DONJA OKOMITA LAJSNA	4	
-	DONJA VODORAVNA LAJSNA	4	

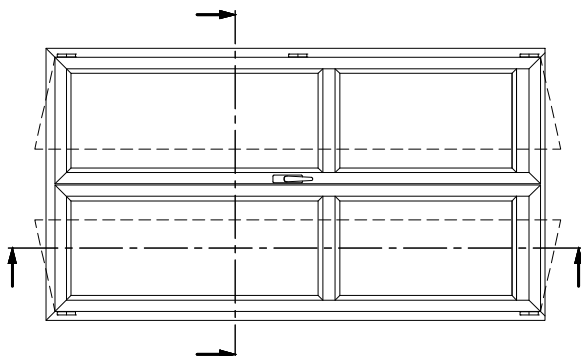
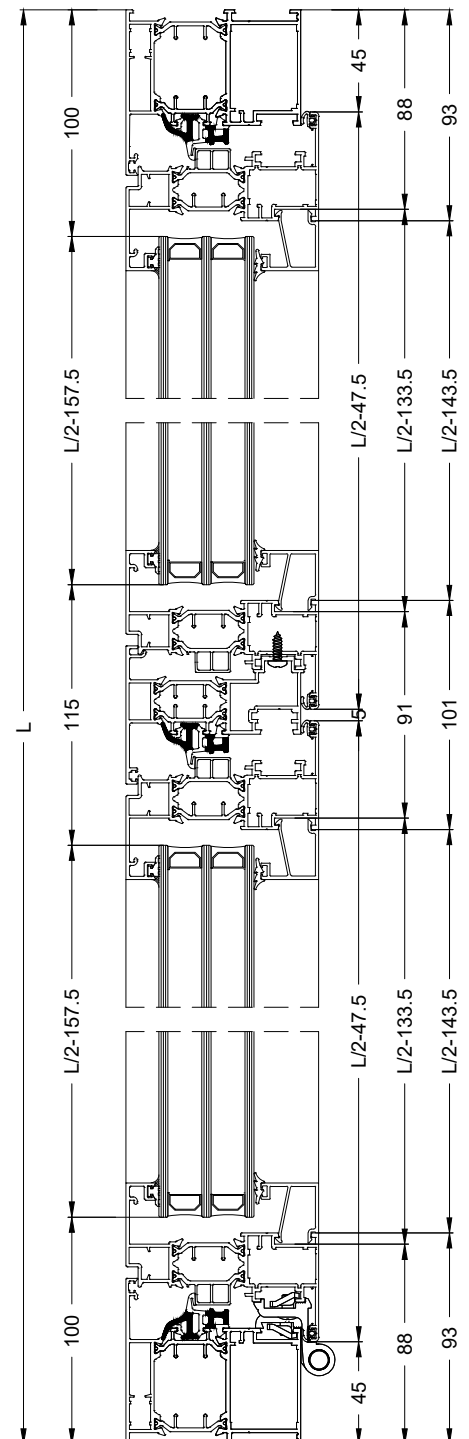
KOD	OKOVI	BR. KOM	NOTE
PRA 203	KUTNIK OKVIRA/KRILA	12	
PRA 02	KUTNIK PORAVNANJA OKVIRA/KRILA	12	
PRA 201	KUTNIK PORAVNANJA OKVIRA	4	
PRA 200	KUTNIK PORAVNANJA KRILA	8	
PRA 14	KUTNIK PORAVNANJA KRILA	8	
PRA 50	DISTANCER REGULATORA	5	
PRA 52	REGULATOR	5	
PRA 73	KUTNIK ZAOKLJENE LAJSNE	16	
PRA 300	ČEP CENTRALNOG PROFILA	1	
G 123	VEZNIK PREČKE	8	
-	ODVOD KONDENSA	2	

KOD	BRTVE/ČEPOVI	BR. KOM	NOTE
PRG 101	CENTRALNA BRTVA	5	2L + 3H
PRA 91	KUTNIK CENTRALNE BRTVE	4	-
Z 106	UNUTARNJA BRTVA KRILA	6	2L + 4H
PRG -	VANJSKA BRTVA STAKLA	8	4L + 4H
PRG -	UNUTARNJA BRTVA STAKLA	8	4L + 4H

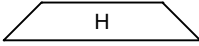
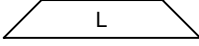
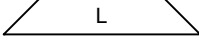
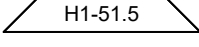
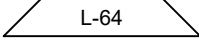
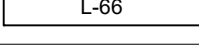
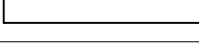
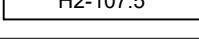
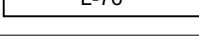
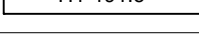
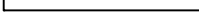
GORNJA STAKLA		DONJA STAKLA	
(L/2-157.5) x (H2-166)	2	(L/2-157.5) x (H1-166)	2

REZNE LISTE - Dvokrilna balkonska vrata


* NAPOMENA: Upotreba brtve PRG01 podrazumjeva korištenje kutnika centralne brtve PRA54 i profila krila PE85110.



REZNE LISTE - Jednokrilna vrata sa gornjim fiksnim dijelom

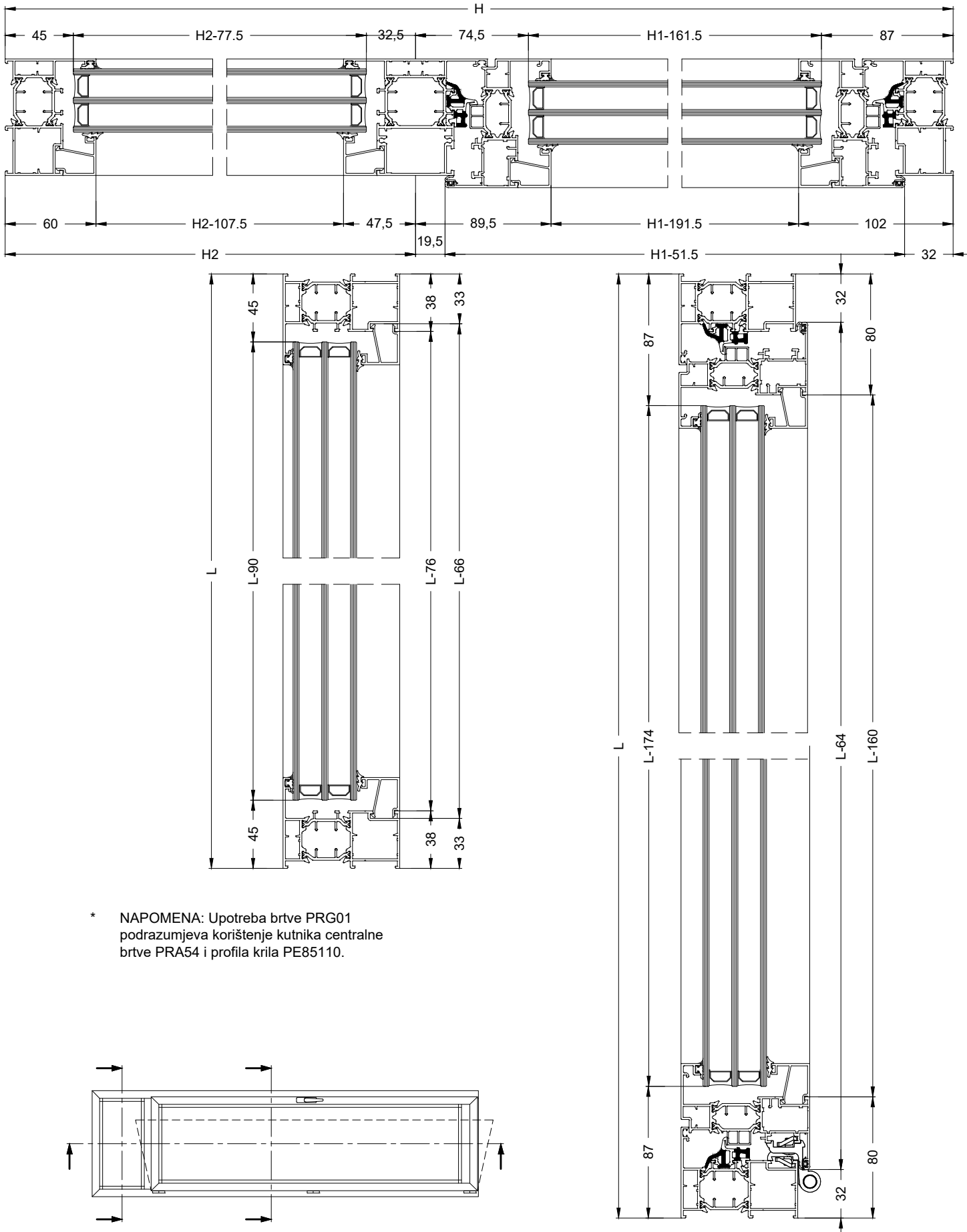
KOD	PROFIL	BR. KOM	REZANJE
PE 85157	OKOMICA OKVIRA	2	
PE 85157	GORNJA VODORAVNICA OKVIRA	1	
PE 85157	DONJA VODORAVNICA OKVIRA	1	
PE 85139	OKOMICA KRILA	2	
PE 85139	VODORAVNICA KRILA	2	
PE 85135	VODORAVNICA	1	
PR 50550	POTISNA LETVA	1	
-	GORNJA OKOMITA LAJSNA	2	
-	GORNJA VODORAVNA LAJSNA	2	
-	DONJA OKOMITA LAJSNA	2	
-	DONJA VODORAVNA LAJSNA	2	

KOD	OKOVI	BR. KOM	NOTE
PRA 203	KUTNIK OKVIRA/KRILA	8	
PRA 02	KUTNIK PORAVNANJA OKVIRA/KRILA	8	
PRA 200	KUTNIK PORAVNANJA OKVIRA/KRILA	8	
PRA 14	KUTNIK PORAVNANJA KRILA	4	
PRA 50	DISTANCER REGULATORA	5	
PRA 52	REGULATOR	5	
PRA 73	KUTNIK ZAobljene LAJSNE	8	
G 123	VEZNIK PREČKE	4	
-	ODVOD KONDENSA	2	

KOD	BRTVE/ČEPOVI	BR. KOM	NOTE
PRG 101	CENTRALNA BRTVA	4	2L + 2H1
PRA 91	KUTNIK CENTRALNE BRTVE	4	-
Z 106	UNUTARNJA BRTVA KRILA	4	2L + 2H1
PRG -	VANJSKA BRTVA STAKLA	6	4L + 2H
PRG -	UNUTARNJA BRTVA STAKLA	6	4L + 2H

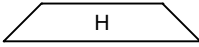
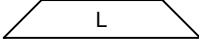
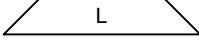
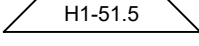
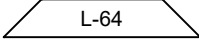
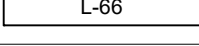
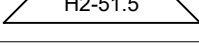
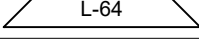
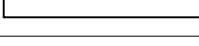
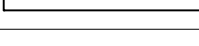
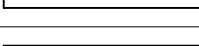
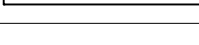
GORNJA STAKLA			
(L-90) x (H2-77.5)	1		1

REZNE LISTE - Jednokrilna vrata sa gornjim fiksnim dijelom



* NAPOMENA: Upotreba brtve PRG01 podrazumjeva korištenje kutnika centralne brtve PRA54 i profila krila PE85110.

REZNE LISTE - Jednokrilna vrata sa gornjim ventusom

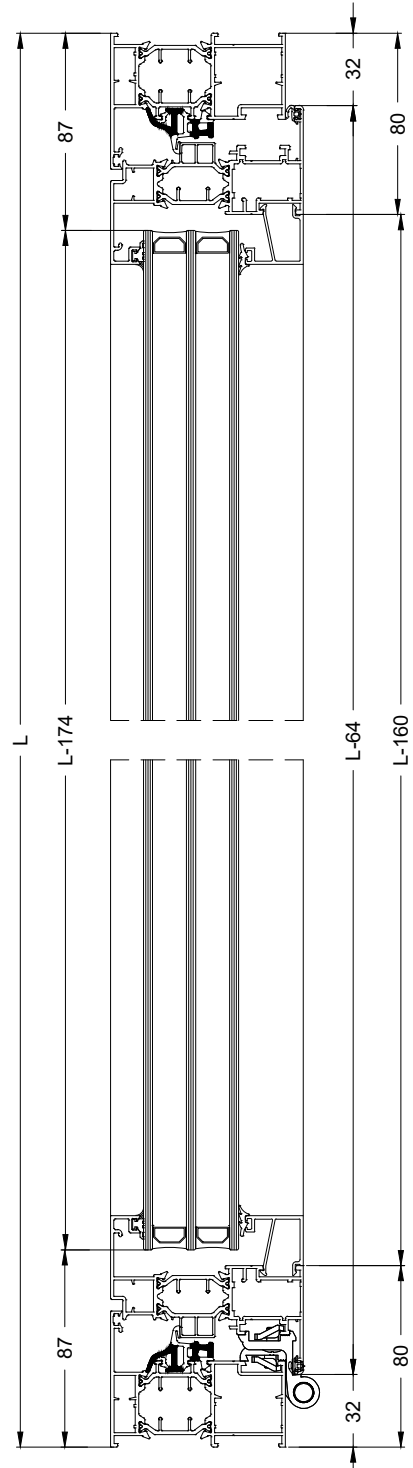
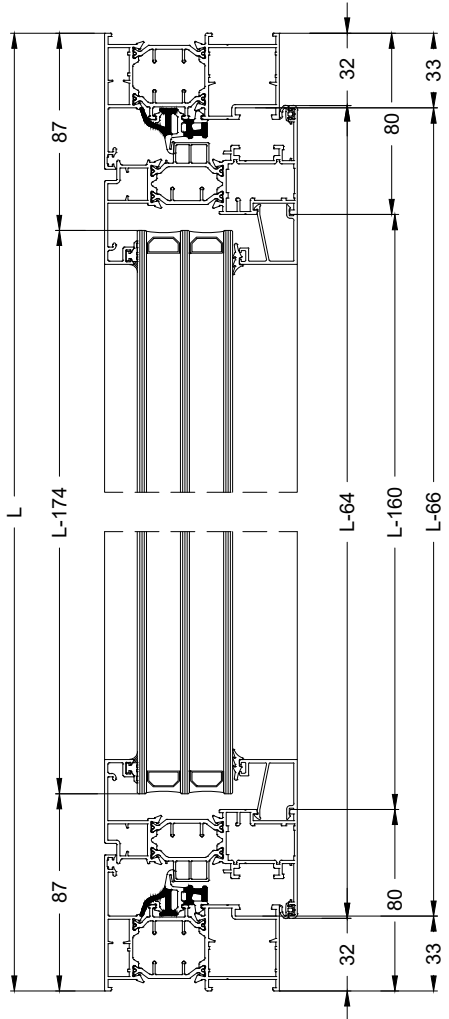
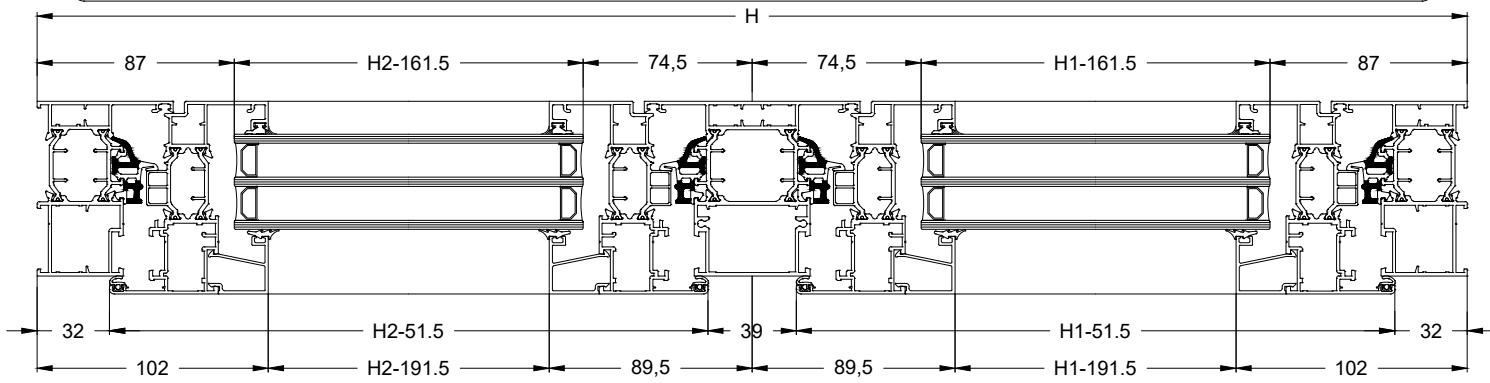
KOD	PROFIL	BR. KOM	REZANJE
PE 85157	OKOMICA OKVIRA	2	
PE 85157	GORNJA VODORAVNICA OKVIRA	1	
PE 85157	DONJA VODORAVNICA OKVIRA	1	
PE 85139	OKOMICA KRILA	2	
PE 85139	VODORAVNICA KRILA	2	
PE 85135	VODORAVNICA	1	
PE 85139	OKOMICA KRILA VENTUSA	2	
PE 85139	VODORAVNICA KRILA VENTUSA	2	
PR 50550	POTISNA LETVA	1	
-	GORNJA OKOMITA LAJSNA	2	
-	GORNJA VODORAVNA LAJSNA	2	
-	DONJA OKOMITA LAJSNA	2	
-	DONJA VODORAVNA LAJSNA	2	

KOD	OKOVI	BR. KOM	NOTE
PRA 203	KUTNIK OKVIRA/KRILA	12	
PRA 02	KUTNIK PORAVNANJA OKVIRA/KRILA	12	
PRA 200	KUTNIK PORAVNANJA OKVIRA/KRILA	12	
PRA 14	KUTNIK PORAVNANJA KRILA	8	
PRA 50	DISTANCER REGULATORA	5	
PRA 52	REGULATOR	5	
PRA 73	KUTNIK ZAOKLJENE LAJSNE	8	
G 123	VEZNIK PREČKE	4	
-	ODVOD KONDENSA	2	

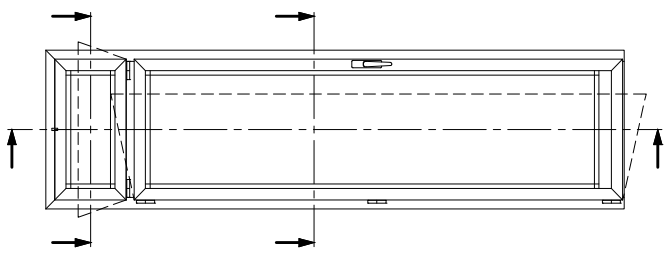
KOD	BRTVE/ČEPOVI	BR. KOM	NOTE
PRG 101	CENTRALNA BRTVA	6	4L + 2H
PRA 91	KUTNIK CENTRALNE BRTVE	8	-
Z 106	UNUTARNJA BRTVA KRILA	4	4L + 2H
PRG -	VANJSKA BRTVA STAKLA	6	4L + 2H
PRG -	UNUTARNJA BRTVA STAKLA	6	4L + 2H

GORNJA STAKLA		DONJA STAKLA	
(L-174) x (H2-161.5)	1	(L-174) x (H1-161.5)	1

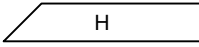
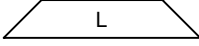
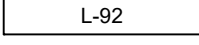
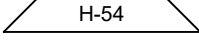
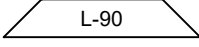
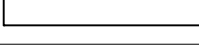
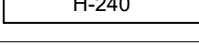
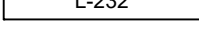
REZNE LISTE - Jednokrilna vrata sa gornjim ventusom



* NAPOMENA: Upotreba brtve PRG01 podrazumjeva korištenje kutnika centralne brtve PRA54 i profila krila PE85110.



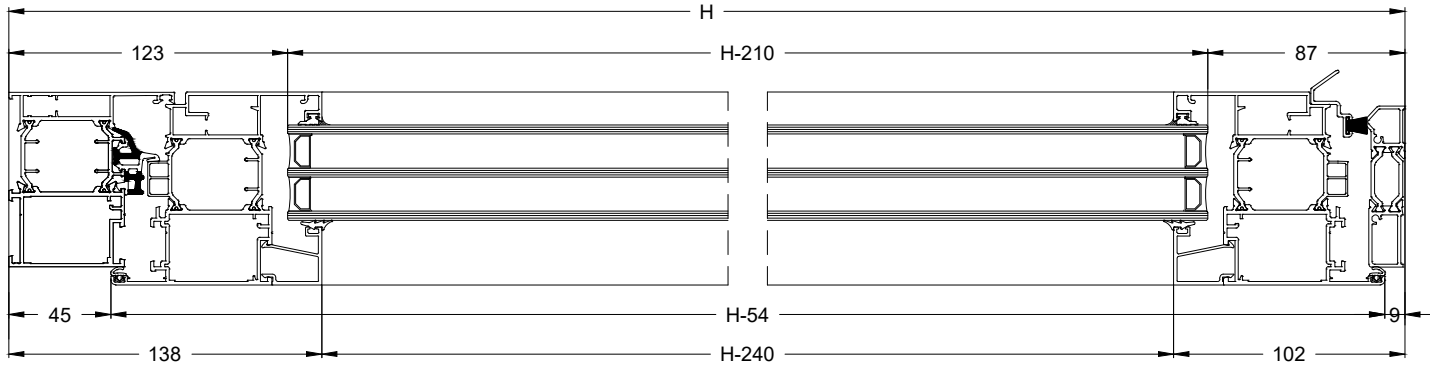
REZNE LISTE - Jednokrilna vrata - Unutarnje otvaranje

KOD	PROFIL	BR. KOM	REZANJE	KOD	OKOVI	BR. KOM	NOTE
PE 85106	OKOMICA OKVIRA	1L 1D		PRA 203	KUTNIK OKVIRA/KRILA	6	
PE 85106	GORNJA VODORAVNICA OKVIRA	1		PRA 02	KUTNIK PORAVNANJA OKVIRA/KRILA	6	
PE 85141	PRAG	1		PRA 201	KUTNIK PORAVNANJA OKVIRA/KRILA	6	
PE 85140	OKOMICA KRILA	2		PRA 14	KUTNIK PORAVNANJA KRILA	4	
PE 85140	VODORAVNICA KRILA	2		PRA 50	DISTANCER REGULATORA	5	
PR 50550	POTISNA LETVA	1		PRA 52	REGULATOR	5	
-	OKOMITA LAJSNA	2		PRA 73	KUTNIK ZA OBLJENE LAJSNE	4	
-	VODORAVNA LAJSNA	2		-	ODVOD KONDENSA	2	

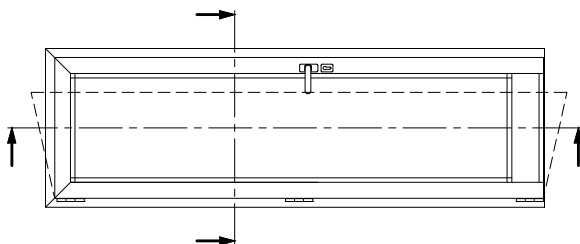
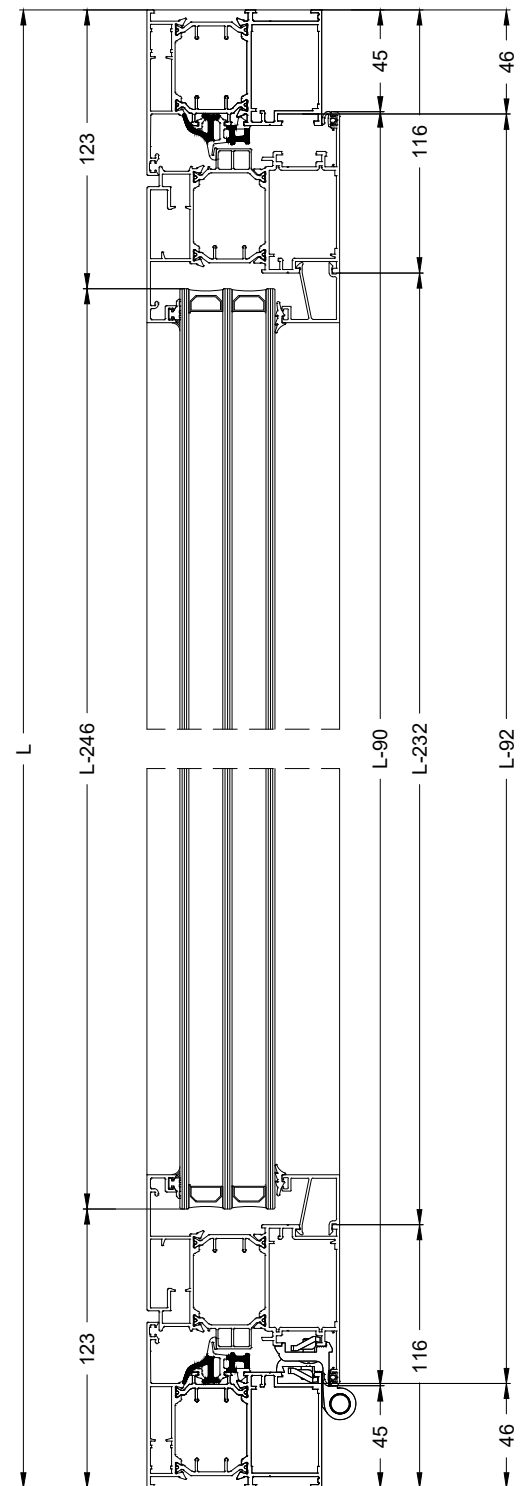
KOD	BRTVE/ČEPOVI	BR. KOM	NOTE
PRG 101	CENTRALNA BRTVA	3	1L + 2H
PRA 91	KUTNIK CENTRALNE BRTVE	2	-
Z 106	UNUTARNJA BRTVA KRILA	4	2L + 2H
PRG -	VANJSKA BRTVA STAKLA	2	2L + 2H
PRG -	UNUTARNJA BRTVA STAKLA	2	2L + 2H

ISPUNA			
(L-246) x (H-210)	1		

REZNE LISTE - Jednokrilna vrata - Unutarnje otvaranje



* NAPOMENA: Upotreba brtve PRG01 podrazumjeva korištenje kutnika centralne brtve PRA54 i profila krila PE85112.



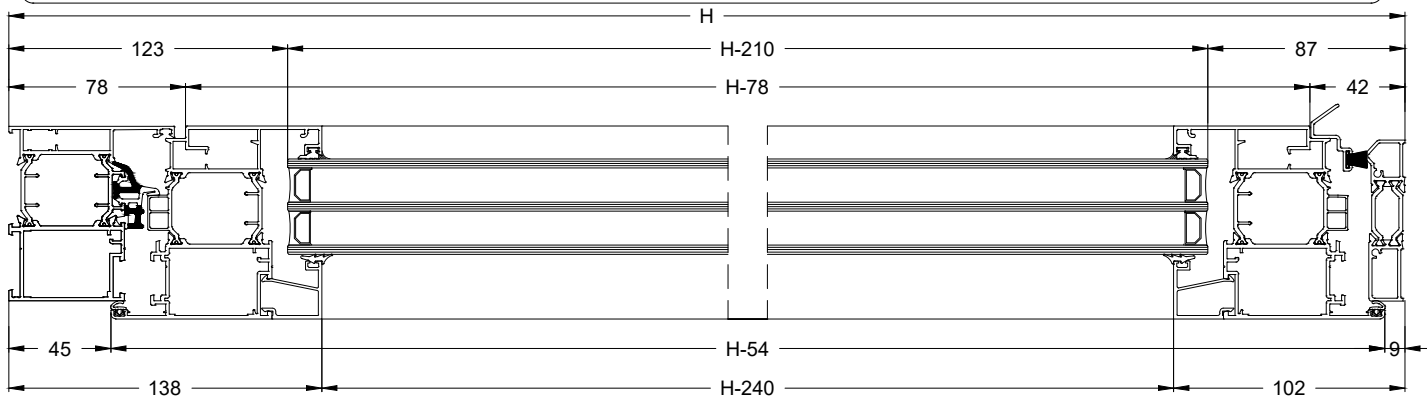
REZNE LISTE - Dvokrilna vrata - Unutarnje otvaranje

KOD	PROFIL	BR. KOM	REZANJE
PE 85106	OKOMICA OKVIRA	1L 1D	
PE 85106	GORNJA VODORAVNICA OKVIRA	1	
PE 85141	PRAG	1	
PE 85140	OKOMICA KRILA	4	
PE 85140	VODORAVNICA KRILA	4	
PE 85132	CENTRALNI "T" PROFIL	1	
PR 50550	POTISNA LETVA	1	
-	OKOMITA LAJSNA	4	
-	VODORAVNA LAJSNA	4	

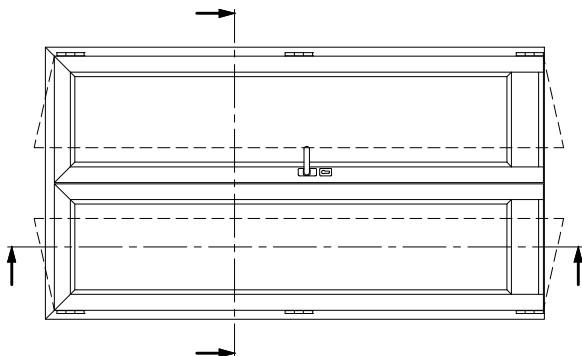
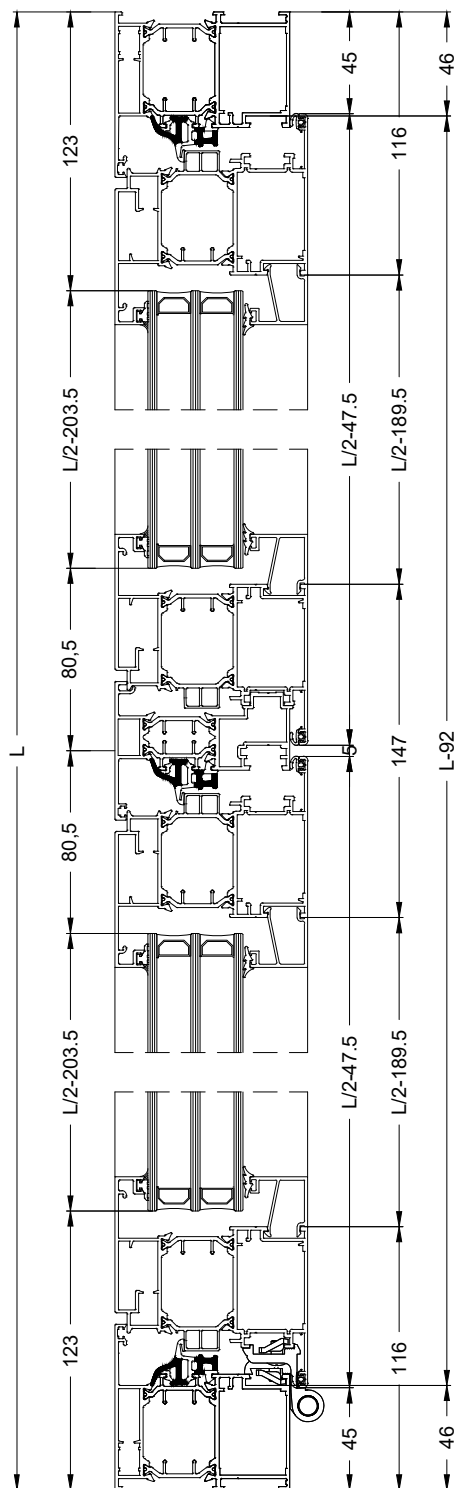
KOD	OKOVI	BR. KOM	NOTE
PRA 203	KUTNIK OKVIRA/KRILA	10	
PRA 02	KUTNIK PORAVNANJA OKVIRA/KRILA	10	
PRA 201	KUTNIK PORAVNANJA OKVIRA/KRILA	10	
PRA 14	KUTNIK PORAVNANJA KRILA	8	
PRA 50	DISTANCER REGULATORA	5	
PRA 52	REGULATOR	5	
PRA 73	KUTNIK ZAobljene LAJSNE	8	
PRA 300	ČEP CENTRALNOG PROFILA	1	
-	ODVOD KONDENSA	2	

KOD	BRTVE/ČEPOVI	BR. KOM	NOTE
PRG 101	CENTRALNA BRTVA	4	1L + 3H
PRA 91	KUTNIK CENTRALNE BRTVE	2	-
Z 106	UNUTARNJA BRTVA KRILA	6	2L + 4H
PRG -	VANJSKA BRTVA STAKLA	6	2L + 4H
PRG -	UNUTARNJA BRTVA STAKLA	6	2L + 4H

ISPUNA			
(L/2-203.5) x (H-210)	2		

REZNE LISTE - Dvokrilna vrata - Unutarnje otvaranje


* NAPOMENA: Upotreba brtve PRG01 podrazumjeva korištenje kutnika centralne brtve PRA54 i profila krila PE85112.



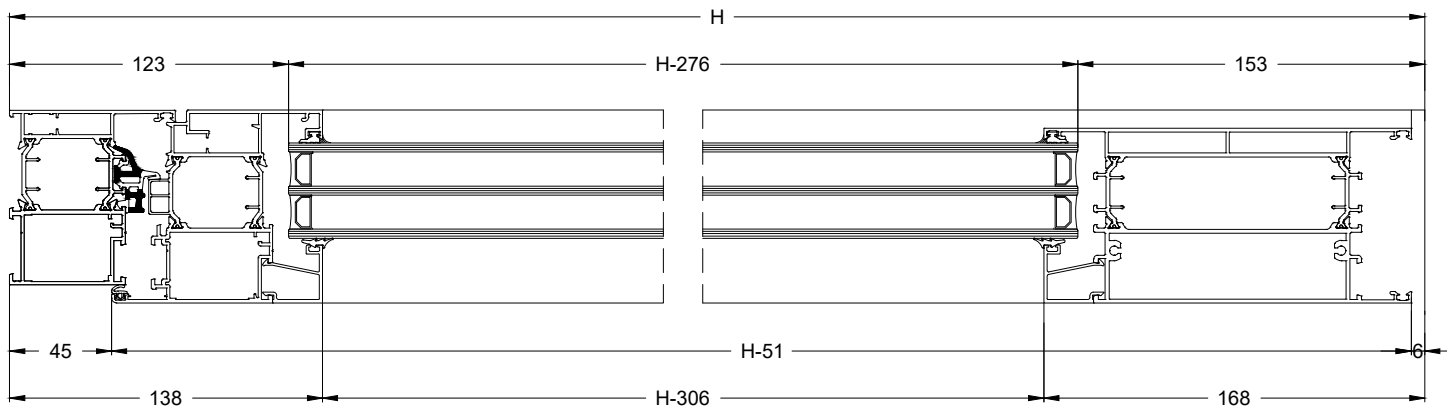
REZNE LISTE - Jednokrilna vrata - Unutarnje otvaranje

KOD	PROFIL	BR. KOM	REZANJE
PE 85106	OKOMICA OKVIRA	1L 1D	
PE 85106	GORNJA VODORAVNICA OKVIRA	1	
PE 85136	PARAPET	1	
PE 85140	OKOMICA KRILA	1L 1D	
PE 85140	VODORAVNICA KRILA	1	
PR 50550	POTISNA LETVA	1	
-	OKOMITA LAJSNA	2	
-	VODORAVNA LAJSNA	2	

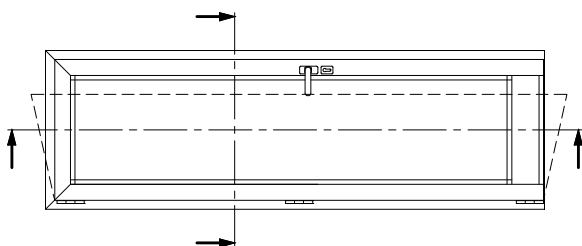
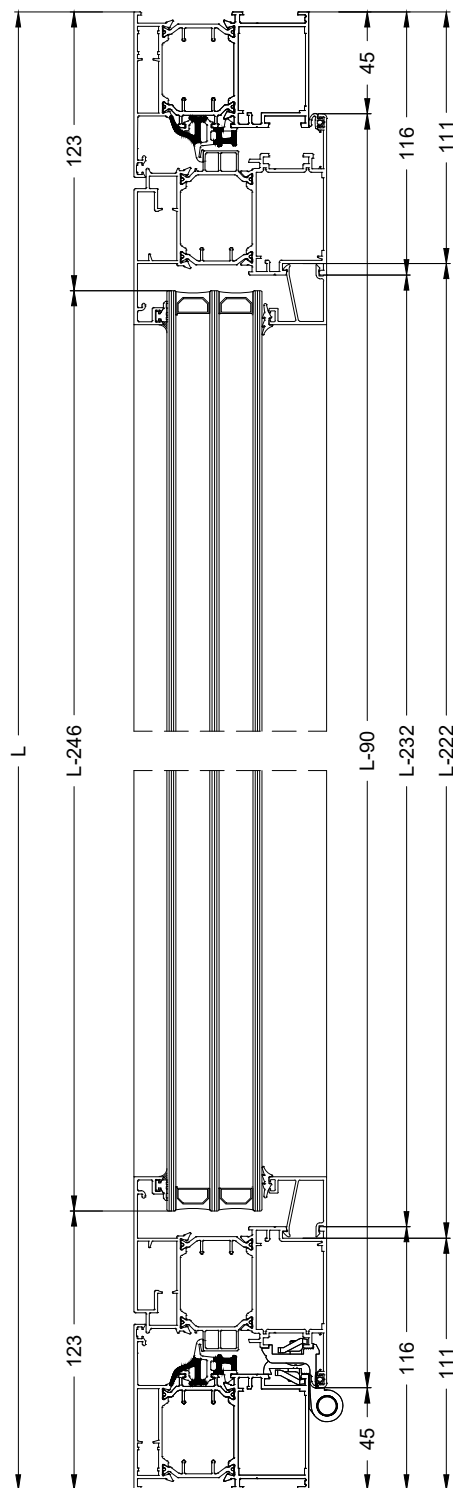
KOD	OKOVI	BR. KOM	NOTE
PRA 203	KUTNIK OKVIRA/KRILA	4	
PRA 02	KUTNIK PORAVNANJA OKVIRA/KRILA	4	
PRA 201	KUTNIK PORAVNANJA OKVIRA/KRILA	4	
PRA 14	KUTNIK PORAVNANJA KRILA	2	
PRA 50	DISTANCER REGULATORA	5	
PRA 52	REGULATOR	5	
PRA 73	KUTNIK ZAobljene LAJSNE	4	
G 123	VEZNIK PREČKE	4	
-	ODVOD KONDENSA	2	

KOD	BRTVE/ČEPOVI	BR. KOM	NOTE
PRG 101	CENTRALNA BRTVA	3	1L + 2H
PRA 91	KUTNIK CENTRALNE BRTVE	2	-
Z 106	UNUTARNJA BRTVA KRILA	3	1L + 2H
PRG -	VANJSKA BRTVA STAKLA	2	2L + 2H
PRG -	UNUTARNJA BRTVA STAKLA	2	2L + 2H

ISPUNA			
(L-246) x (H-276)	1		

REZNE LISTE - Jednokrilna vrata - Unutarnje otvaranje


* NAPOMENA: Upotreba brtve PRG01 podrazumjeva korištenje kutnika centralne brtve PRA54 i profila krila PE85112.



REZNE LISTE - Dvokrilna vrata - Unutarnje otvaranje

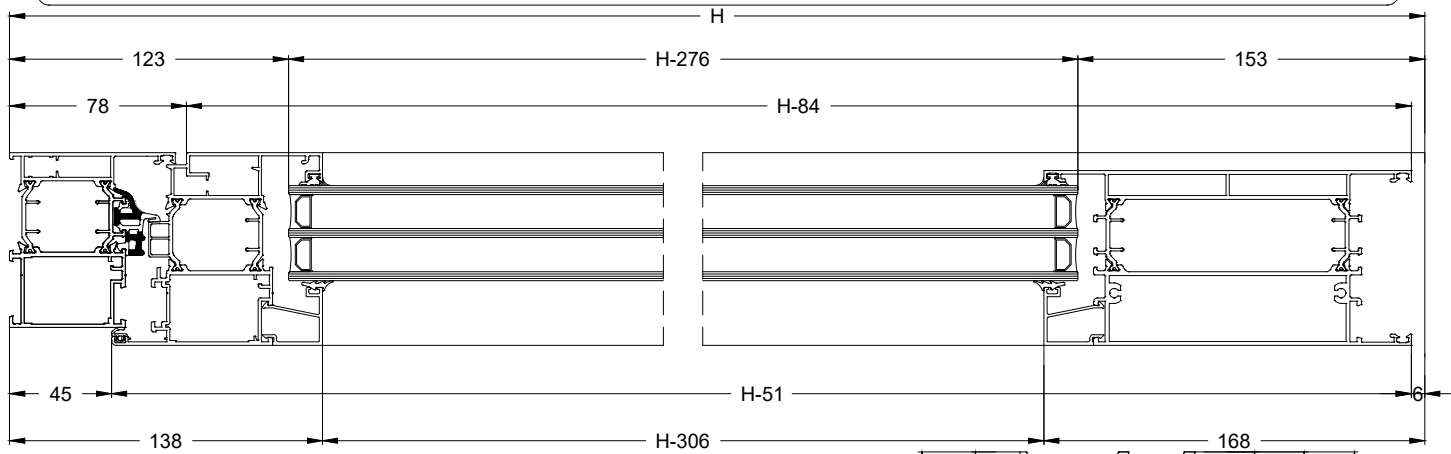
KOD	PROFIL	BR. KOM	REZANJE
PE 85106	OKOMICA OKVIRA	1L 1D	
PE 85106	GORNJA VODORAVNICA OKVIRA	1	
PE 85136	PARAPET	2	
PE 85140	OKOMICA KRILA	2L 2D	
PE 85140	VODORAVNICA KRILA	2	
PE 85132	CENTRALNI PROFIL (ŠTULP)	1	
PR 50550	POTISNA LETVA	1	
-	OKOMITA LAJSNA	4	
-	VODORAVNA LAJSNA	4	

KOD	OKOVI	BR. KOM	NOTE
PRA 203	KUTNIK OKVIRA/KRILA	6	
PRA 02	KUTNIK PORAVNANJA OKVIRA/KRILA	6	
PRA 201	KUTNIK PORAVNANJA OKVIRA/KRILA	6	
PRA 14	KUTNIK PORAVNANJA KRILA	4	
PRA 50	DISTANCER REGULATORA	5	
PRA 52	REGULATOR	5	
PRA 73	KUTNIK ZAobljene LAJSNE	8	
G 123	VEZNIK PREČKE	8	
PRA 300	ČEP CENTRALNOG PROFILA	1	
-	ODVOD KONDENSA	2	

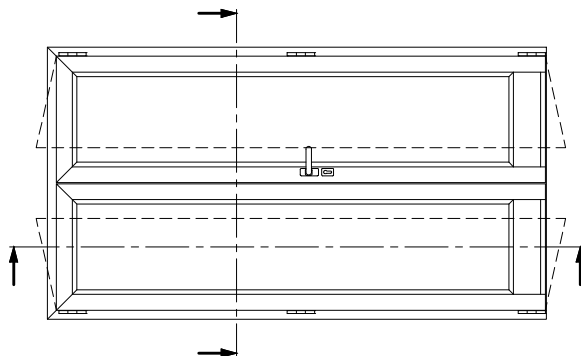
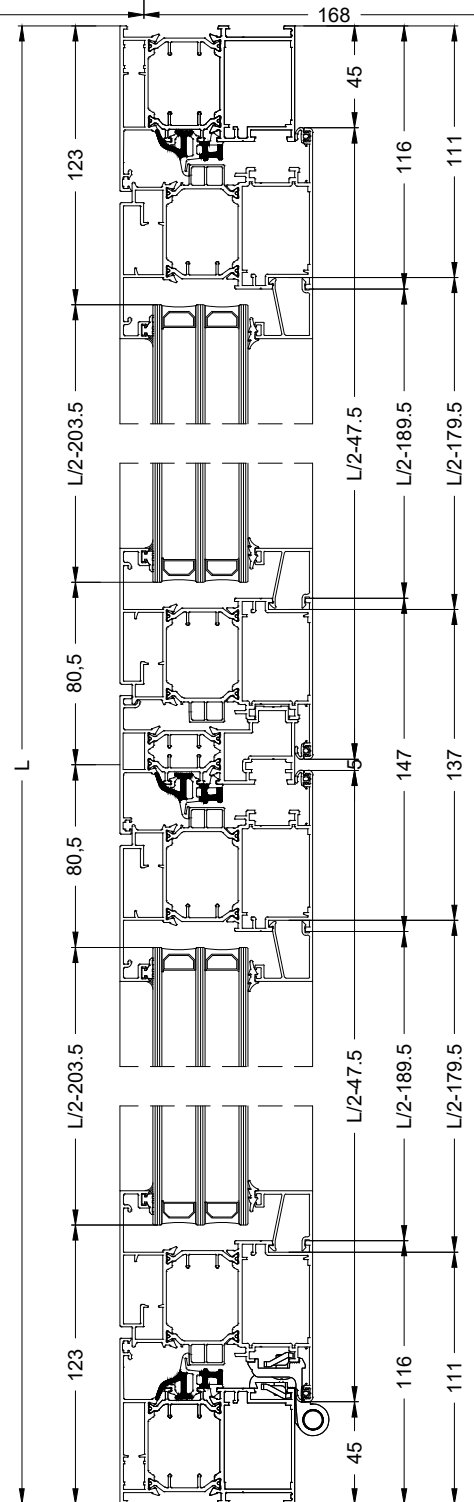
KOD	BRTVE/ČEPOVI	BR. KOM	NOTE
PRG 101	CENTRALNA BRTVA	4	1L + 3H
PRA 91	KUTNIK CENTRALNE BRTVE	4	-
Z 106	UNUTARNJA BRTVA KRILA	5	1L + 4H
PRG -	VANJSKA BRTVA STAKLA	6	2L + 4H
PRG -	UNUTARNJA BRTVA STAKLA	6	2L + 4H

ISPUNA			
(L/2-203.5) x (H-276)	2		

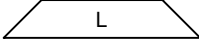
REZNE LISTE - Dvokrilna vrata - Unutarnje otvaranje



* NAPOMENA: Upotreba brtve PRG01 podrazumjeva korištenje kutnika centralne brtve PRA54 i profila krila PE85112.



REZNE LISTE - Jednokrilna vrata sa fiksnim dijelom

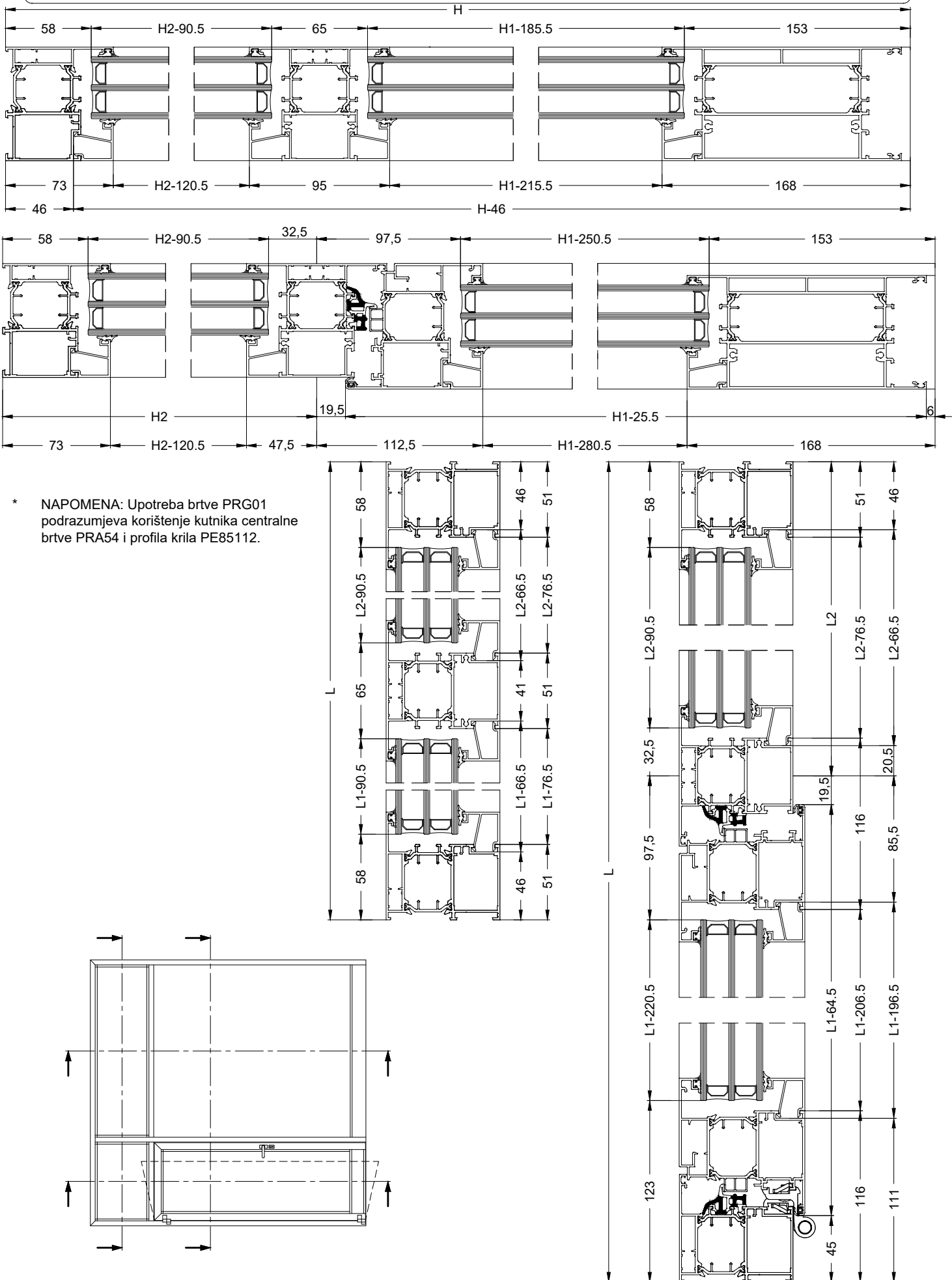
KOD	PROFIL	BR. KOM	REZANJE
PE 85106	OKOMICA OKVIRA	1L 1D	
PE 85106	GORNJA VODORAVNICA OKVIRA	1	
PE 85136	PARAPET FIKSNO	1	
PE 85136	PARAPET KRILLO	1	
PE 85140	OKOMICA KRILA	1L 1D	
PE 85140	VODORAVNICA KRILA	2	
-	OKOMITA LAJSNA KRILA	2	
-	VODORAVNA LAJSNA KRILA	2	
PE 85135	VODORAVNICA	1	
PE 85135	DESNA VODORAVNICA	1D	
PE 85135	LIJEVA VODORAVNICA	1L	
PR 50550	POTISNA LETVA	1	
-	GORNJA OKOMITA LAJSNA (FIKSNO)	4	
-	VODORAVNA LAJSNA (FIKSNO DESNO)	4	
-	GORNJA VODORAVNA LAJSNA (FIKSNO LIJEVO)	2	
-	DONJA OKOMITA LAJSNA (FIKSNO LIJEVO)	2	

KOD	OKOVI	BR. KOM	NOTE
PRA 203	KUTNIK OKVIRA/KRILA	4	
PRA 02	KUTNIK PORAVNANJA OKVIRA/KRILA	4	
PRA 201	KUTNIK PORAVNANJA OKVIRA/KRILA	4	
PRA 14	KUTNIK PORAVNANJA KRILA	2	
PRA 50	DISTANCER REGULATORA	5	
PRA 52	REGULATOR	5	
PRA 73	KUTNIK ZAobljene LAJSNE	16	
G 123	VEZNIK PREČKE	10	
-	ODVOD KONDENSA	2	

KOD	BRTVE/ČEPOVI	BR. KOM	NOTE
PRG 101	CENTRALNA BRTVA	3	1L1 + 2H
PRA 91	KUTNIK CENTRALNE BRTVE	2	-
Z 106	UNUTARNJA BRTVA KRILA	3	1L1 + 2H
PRG -	VANJSKA BRTVA STAKLA	8	4L + 4H
PRG -	UNUTARNJA BRTVA STAKLA	8	4L + 4H

ISPUNA		ISPUNA	
(L1-90.5) x (H2-90.5)	1	(L2-90.5) x (H2-90.5)	1
ISPUNA		ISPUNA	
(L1-220.5) x (H1-250.5)	1	(L2-90.5) x (H1-185.5)	1

REZNE LISTE - Jednokrilna vrata sa fiksnim dijelom



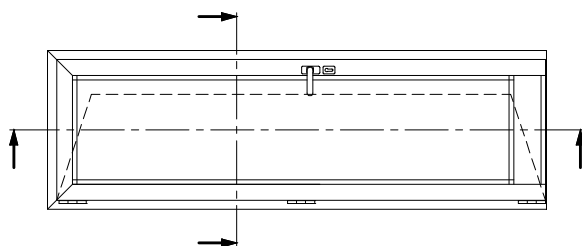
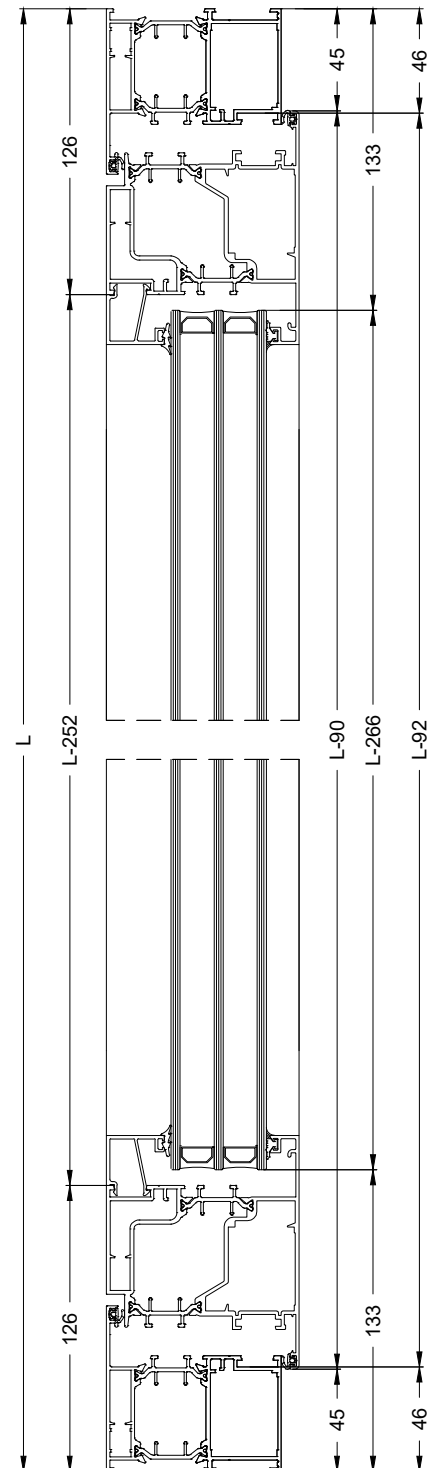
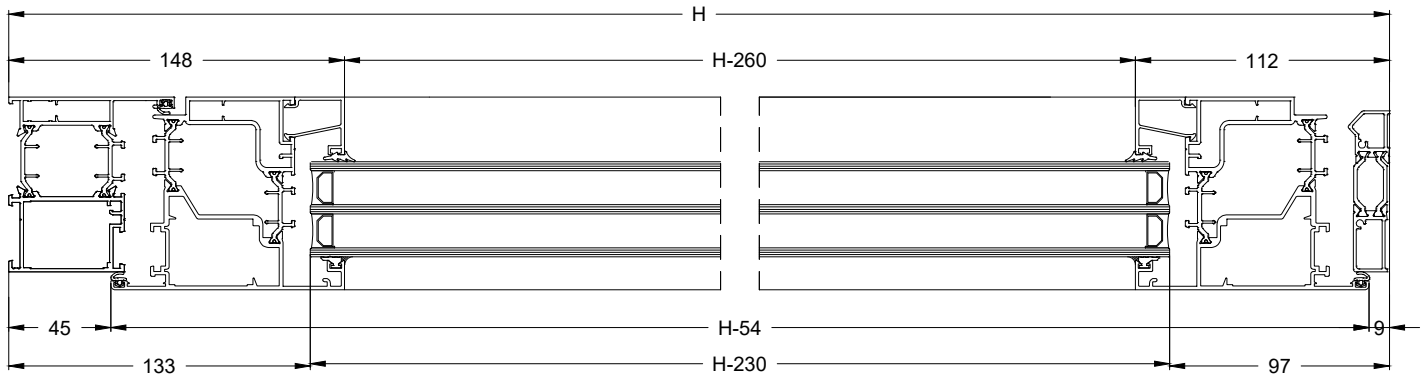
REZNE LISTE - Jednokrilna vrata - Vanjsko otvaranje

KOD	PROFIL	BR. KOM	REZANJE
PE 85106	OKOMICA OKVIRA	1L 1D	
PE 85106	GORNJA VODORAVNICA OKVIRA	1	
PE 85141	PRAG	1	
PE 85134	OKOMICA KRILA	2	
PE 85134	VODORAVNICA KRILA	1	
PR 50550	POTISNA LETVA	1	
-	OKOMITA LAJSNA	2	
-	VODORAVNA LAJSNA	2	

KOD	OKOVI	BR. KOM	NOTE
PRA 203	KUTNIK OKVIRA/KRILA	6	
PRA 02	KUTNIK PORAVNANJA OKVIRA/KRILA	2	
PRA 201	KUTNIK PORAVNANJA OKVIRA/KRILA	6	
PRA 50	DISTANCER REGULATORA	5	
PRA 52	REGULATOR	5	
PRA 73	KUTNIK ZAOBLJENE LAJSNE	4	
-	ODVOD KONDENSA	2	

KOD	BRTVE/ČEPOVI	BR. KOM	NOTE
Z 106	UNUTARNJA BRTVA KRILA	7	3L + 4H
PRG -	VANJSKA BRTVA STAKLA	2	2L + 2H
PRG -	UNUTARNJA BRTVA STAKLA	2	2L + 2H

ISPUNA			
(L-266) x (H-230)	1		

REZNE LISTE - Jednokrilna vrata - Vanjsko otvaranje


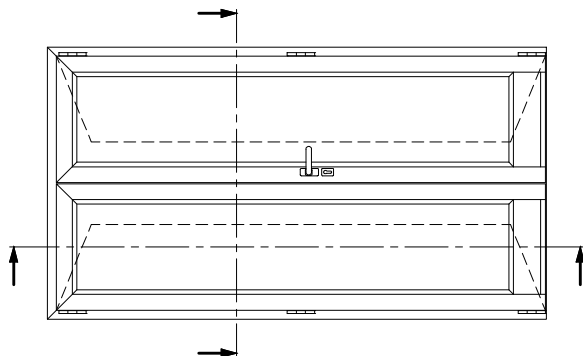
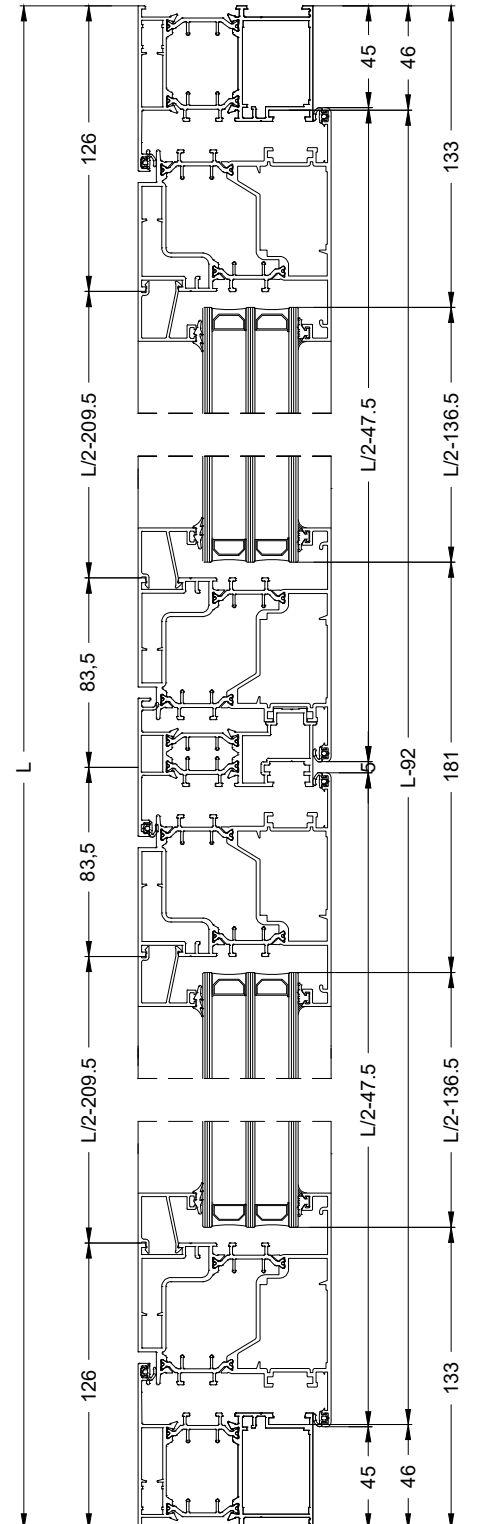
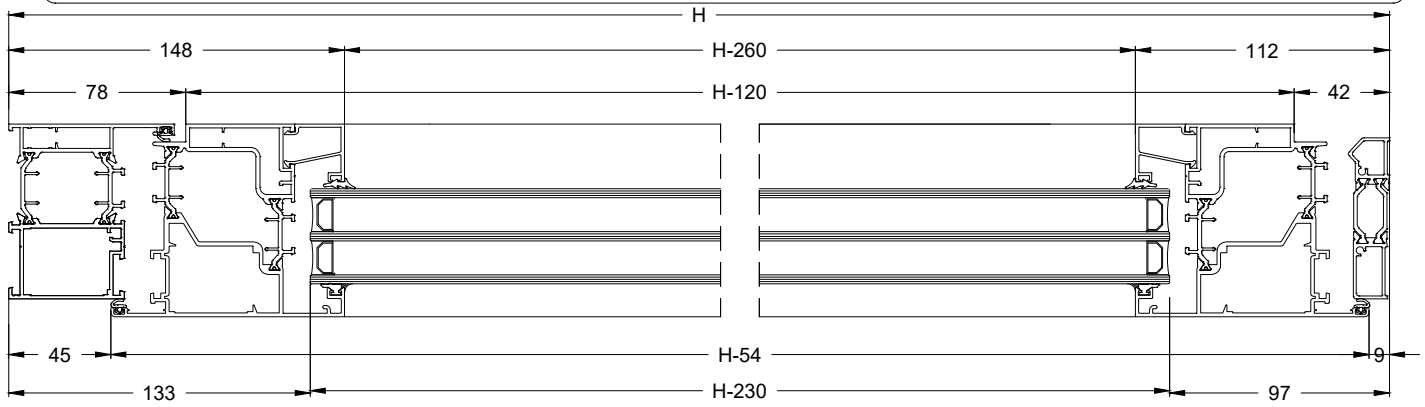
REZNE LISTE - Dvokrilna vrata - Vanjsko otvaranje

KOD	PROFIL	BR. KOM	REZANJE
PE 85106	OKOMICA OKVIRA	1L 1D	
PE 85106	GORNJA VODORAVNICA OKVIRA	1	
PE 85141	PRAG	1	
PE 85134	OKOMICA KRILA	4	
PE 85134	VODORAVNICA KRILA	2	
PE 85132	CENTRALNI "T" PROFIL	1	
PR 50550	POTISNA LETVA	1	
-	OKOMITA LAJSNA	2	
-	VODORAVNA LAJSNA	2	

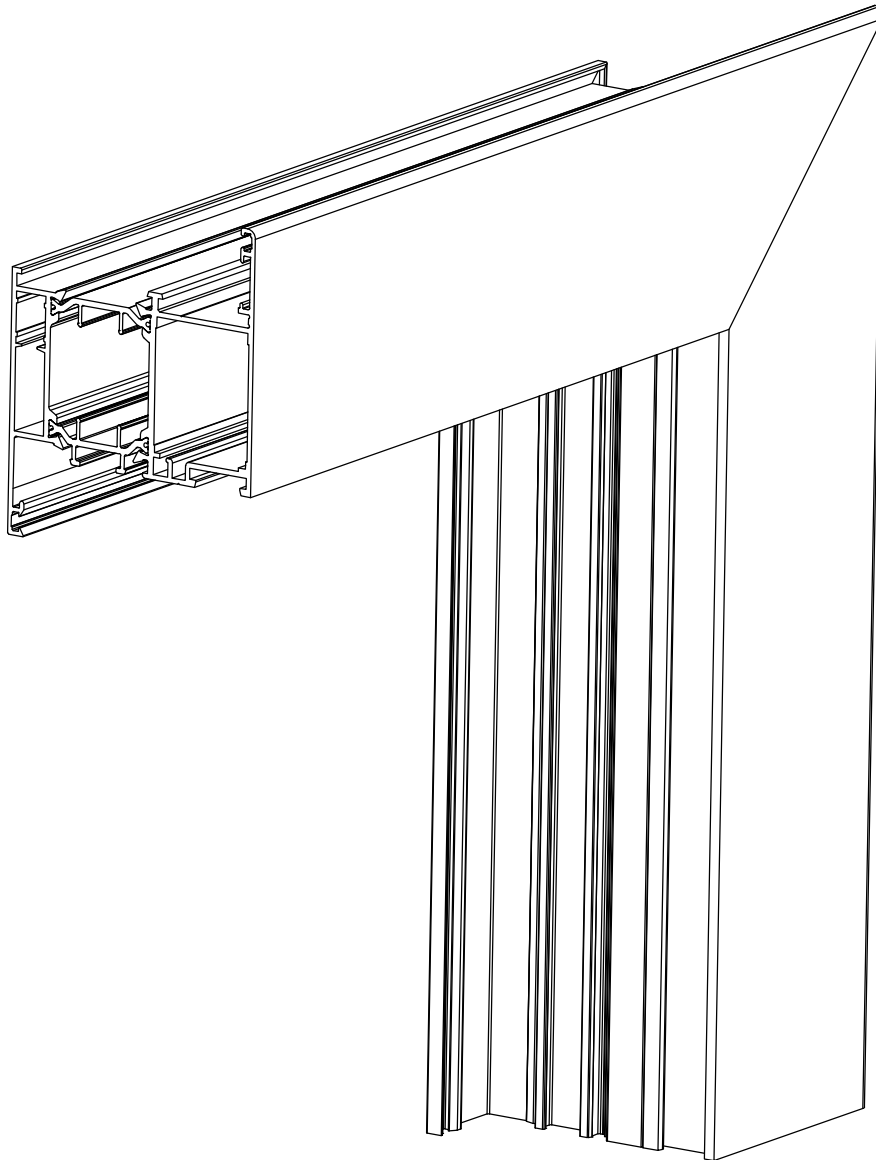
KOD	OKOVI	BR. KOM	NOTE
PRA 203	KUTNIK OKVIRA/KRILA	10	
PRA 02	KUTNIK PORAVNANJA OKVIRA/KRILA	2	
PRA 201	KUTNIK PORAVNANJA OKVIRA/KRILA	10	
PRA 300	ČEP CENTRALNOG PROFILA	1	
PRA 50	DISTANCER REGULATORA	5	
PRA 52	REGULATOR	5	
PRA 73	KUTNIK ZA OBLJENE LAJSNE	8	
-	ODVOD KONDENSA	2	

KOD	BRTVE/ČEPOVI	BR. KOM	NOTE
Z 106	UNUTARNJA BRTVA KRILA	10	3L + 7H
PRG -	VANJSKA BRTVA STAKLA	8	4L + 4H
PRG -	UNUTARNJA BRTVA STAKLA	8	4L + 4H

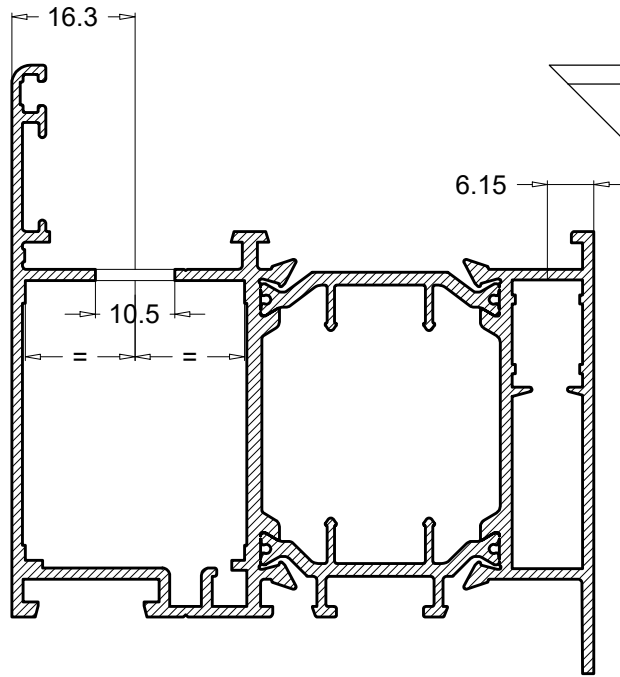
ISPUNA			
(L/2-136.5) x (H-230)	2		

REZNE LISTE - Dvokrilna vrata - Vanjsko otvaranje


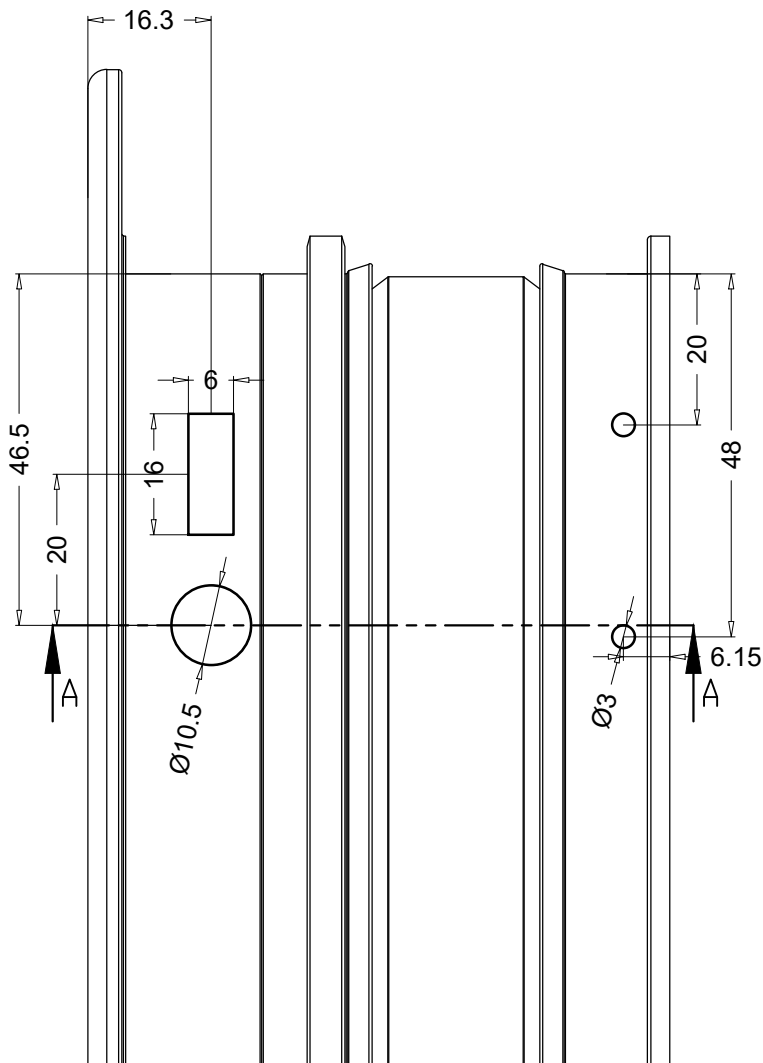
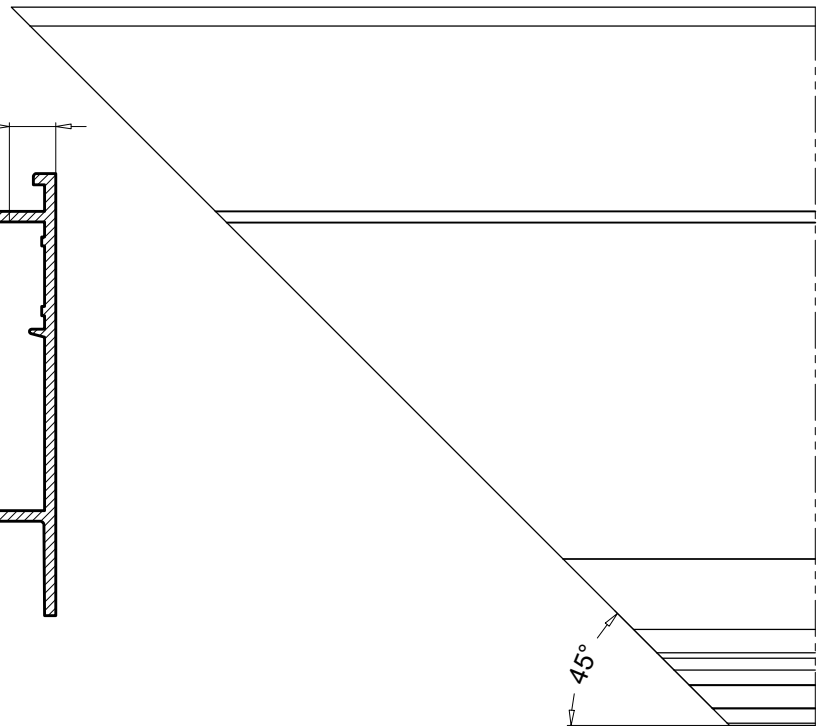
OBRABE NA PROFILIMA OKVIRA



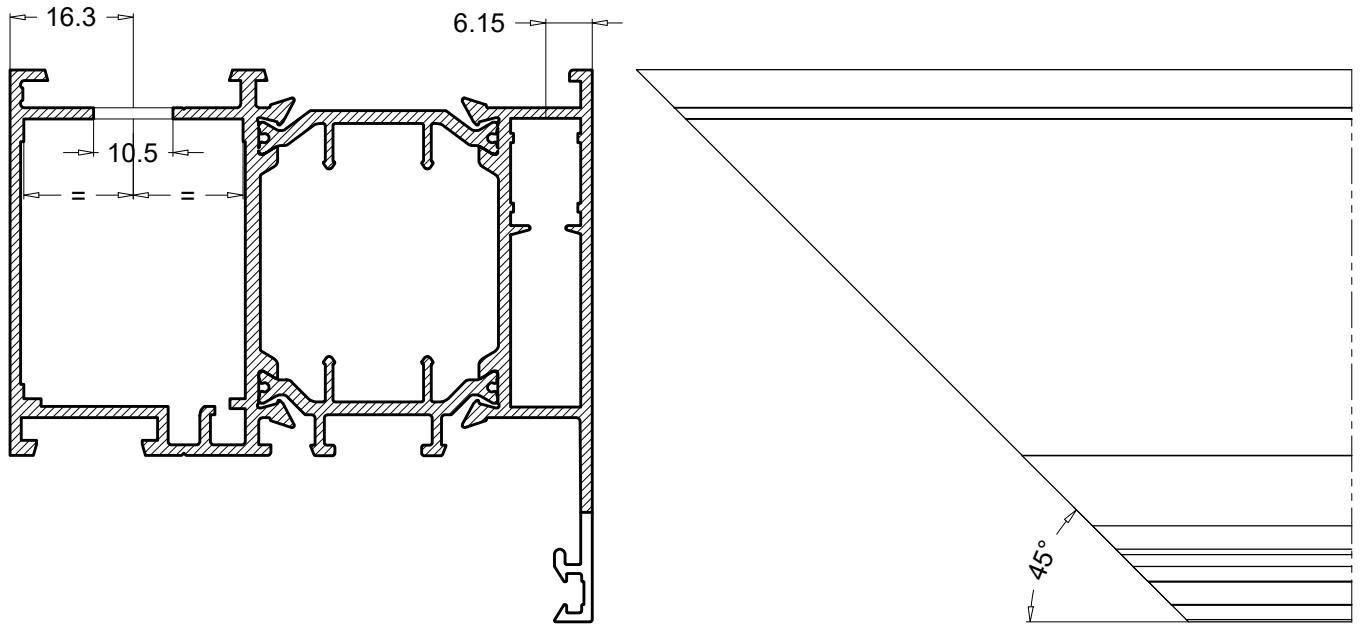
Obrada na profilu PE85105 za montiranje kutnika PRA201 i PRA203



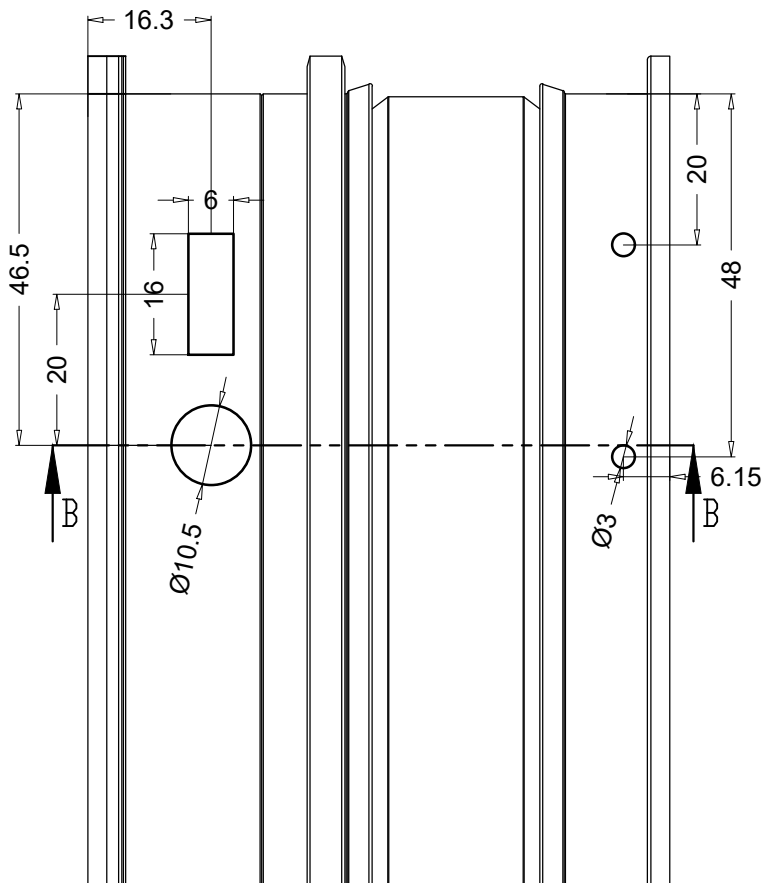
SECTION A-A



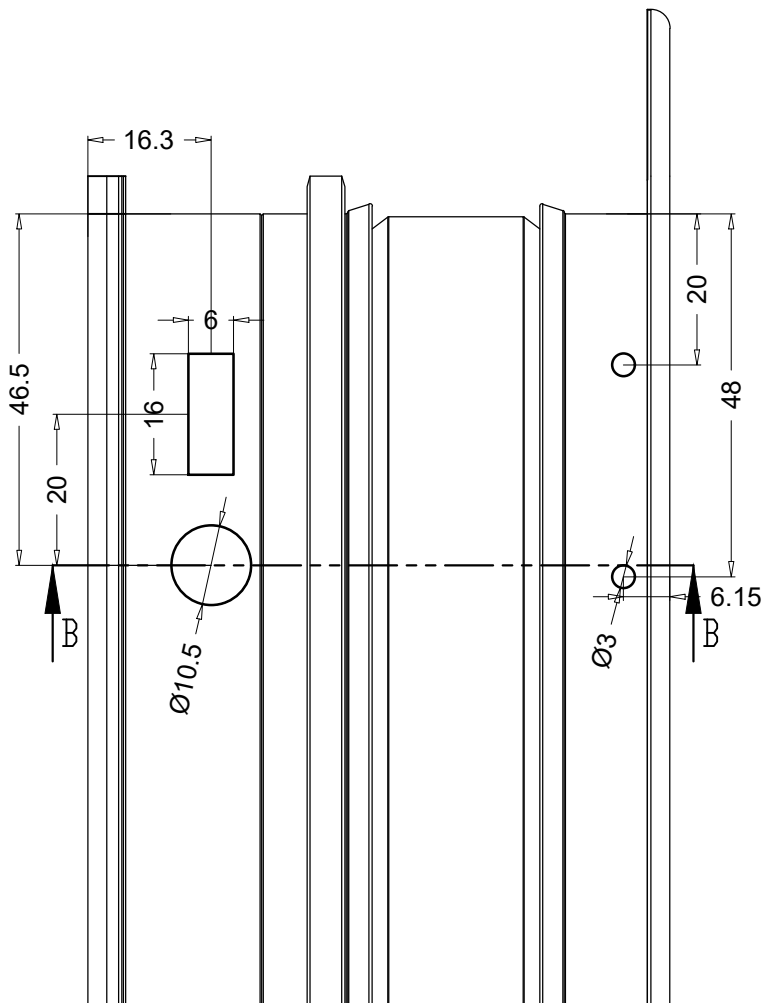
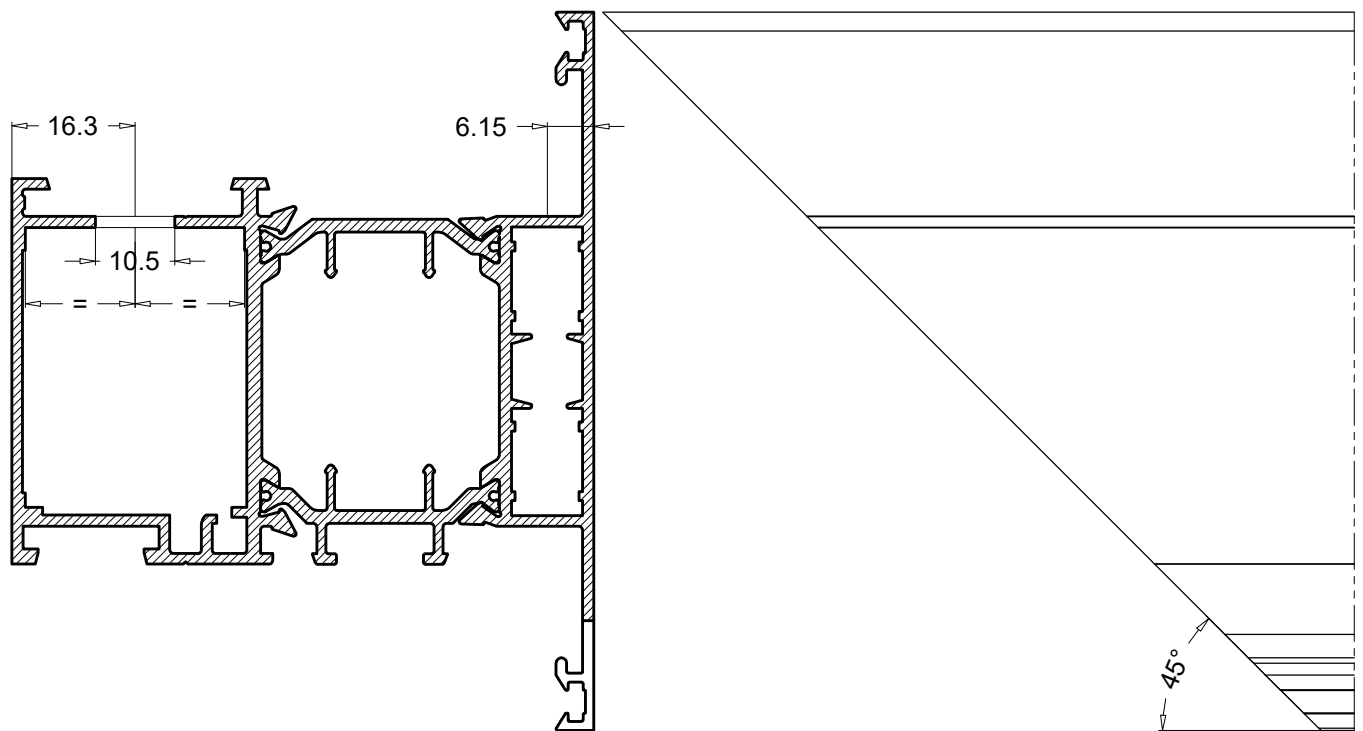
Obrada na profilu PE85106 za montiranje kutnika PRA201



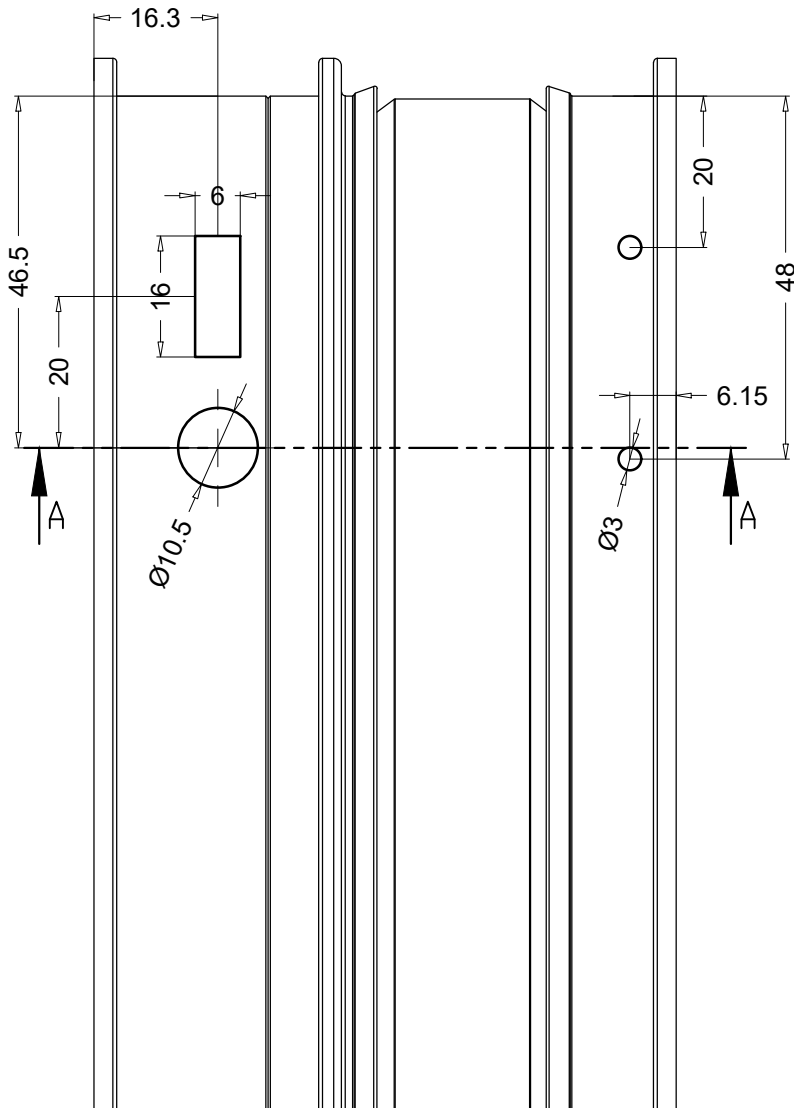
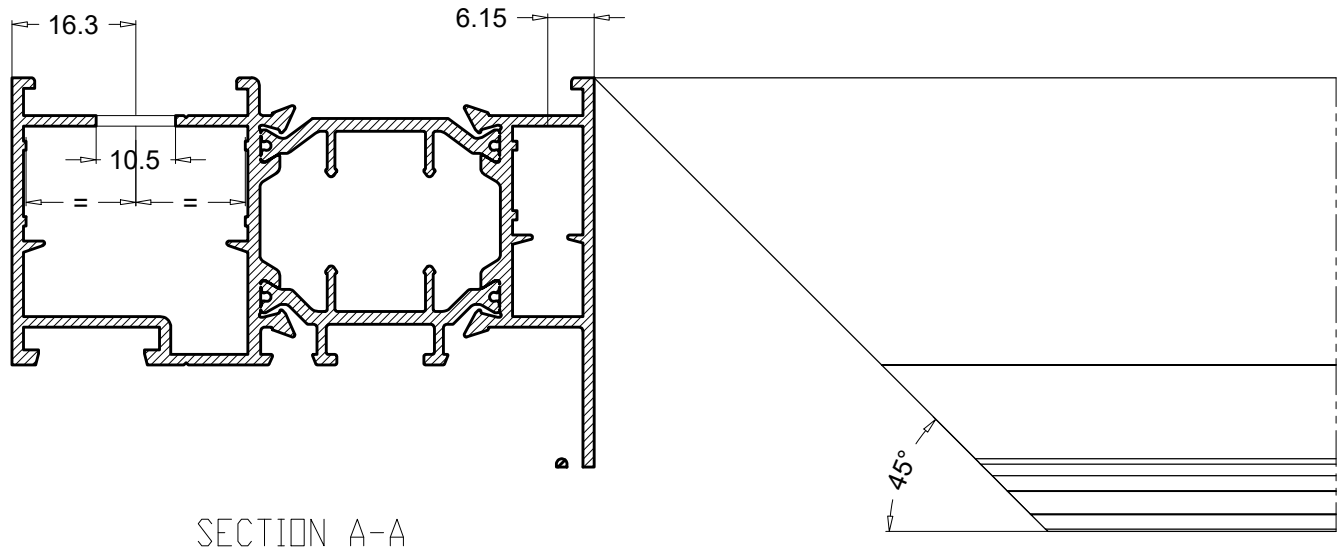
SECTION B-B



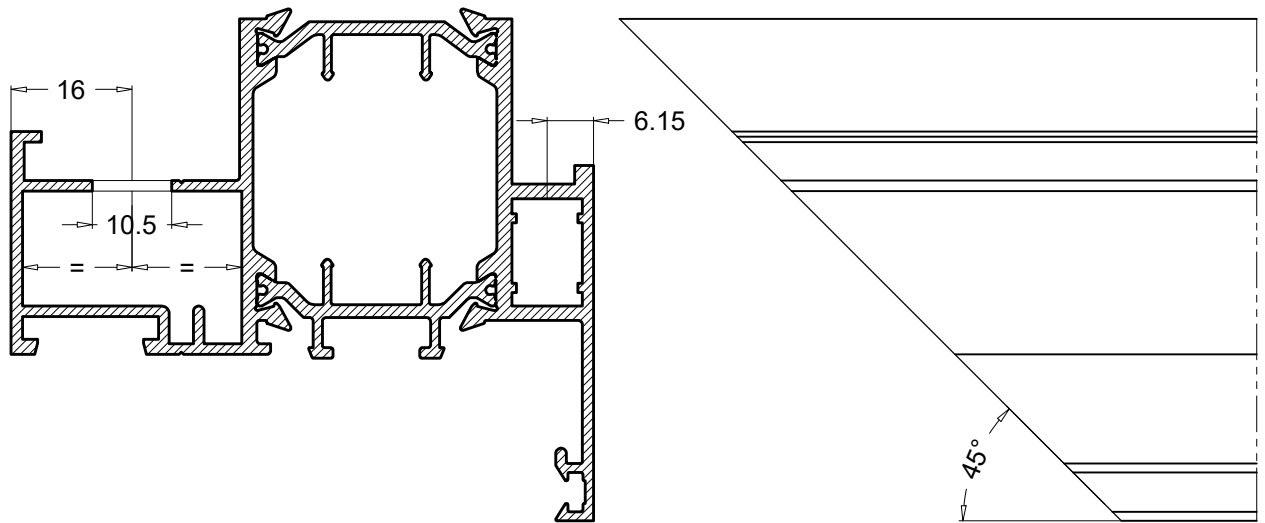
Obrada na profilu PE85107 za montiranje kutnika PRA201



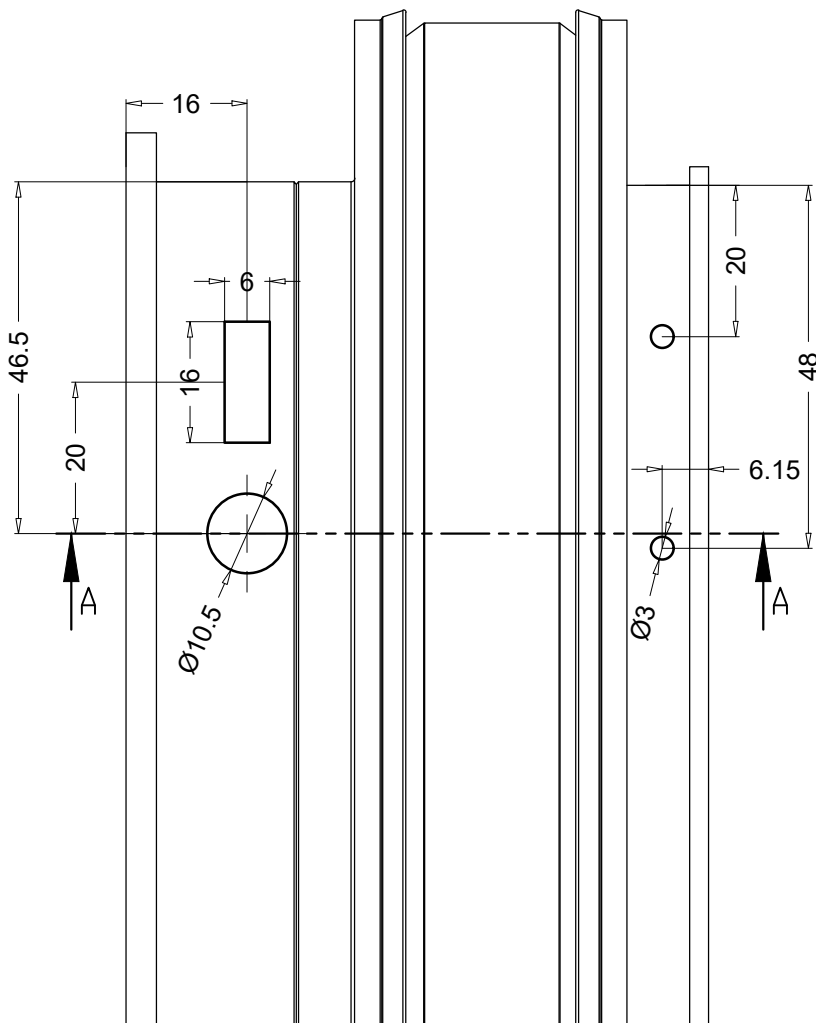
Obrada na profilu PE85157 za montiranje kutnika PRA200



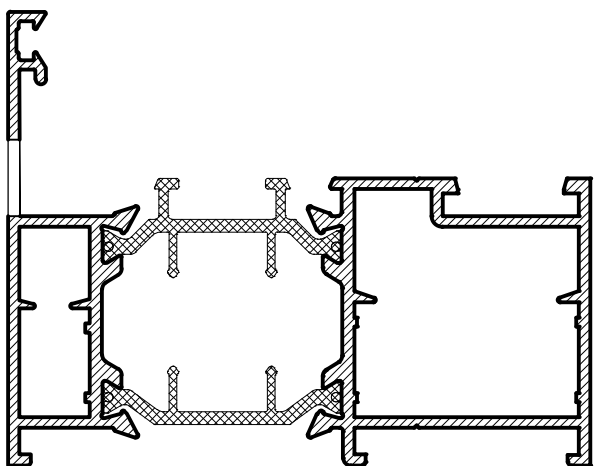
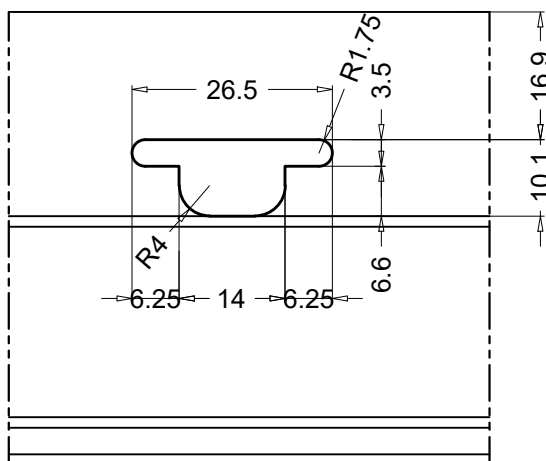
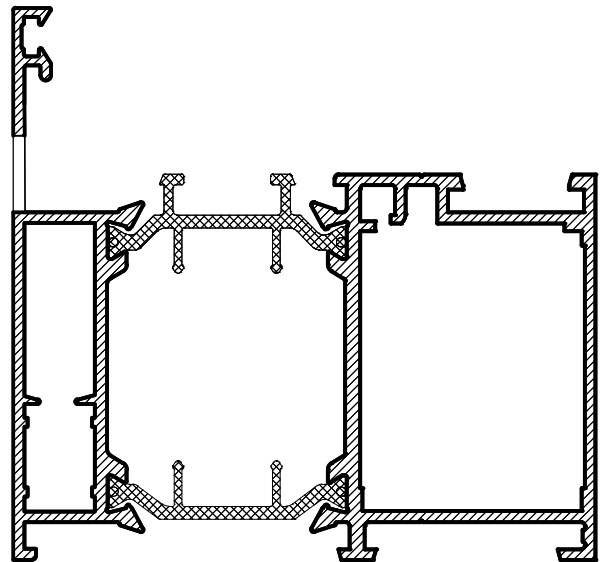
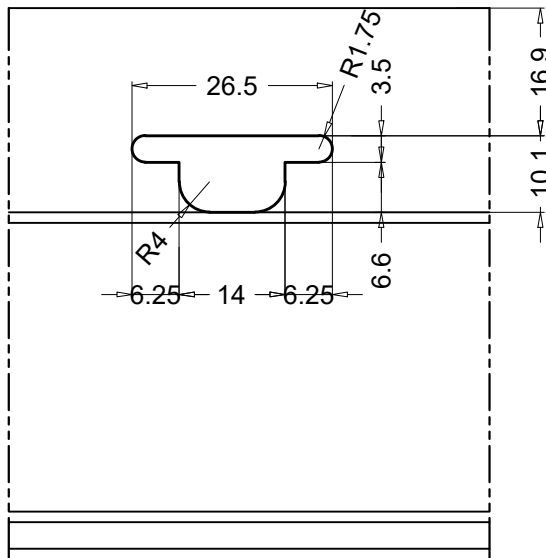
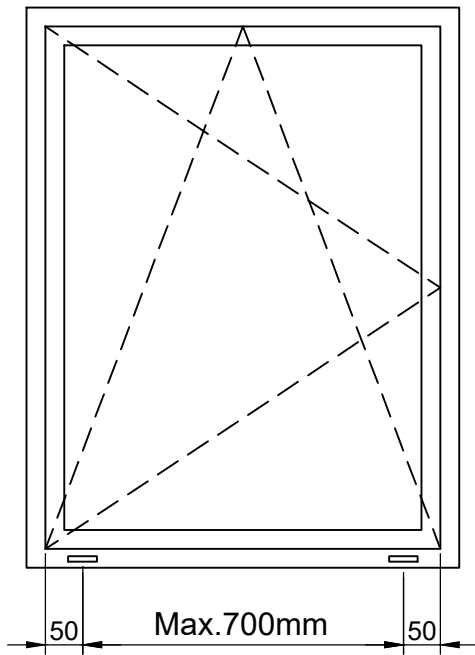
Obrada na profilu PE85200 za montiranje kutnika PRA200



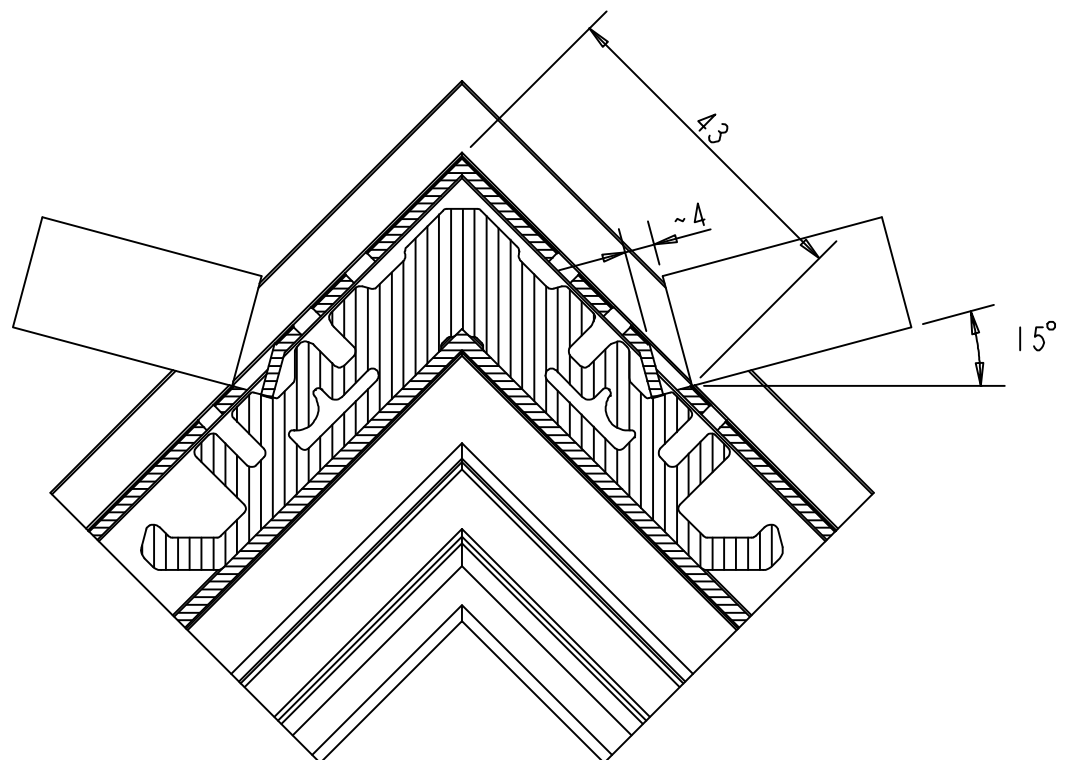
SECTION A-A



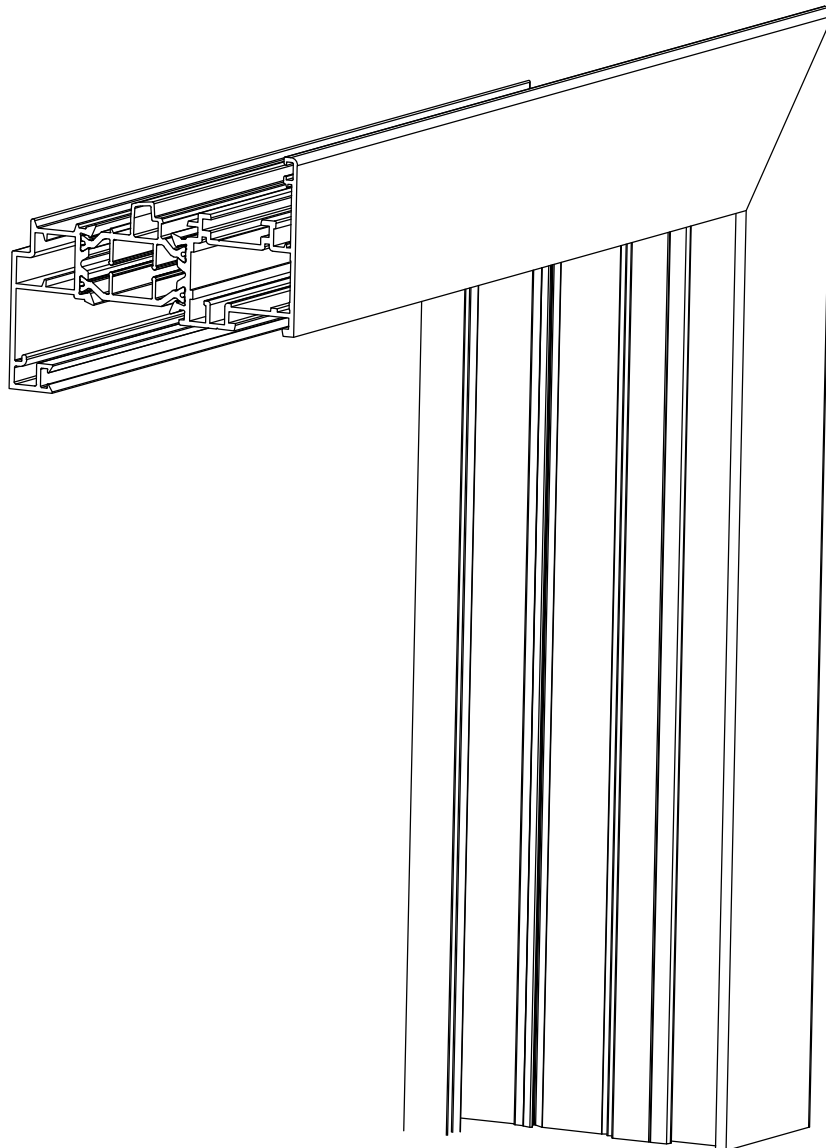
Obrada na profilima okvira za odvod kondenza



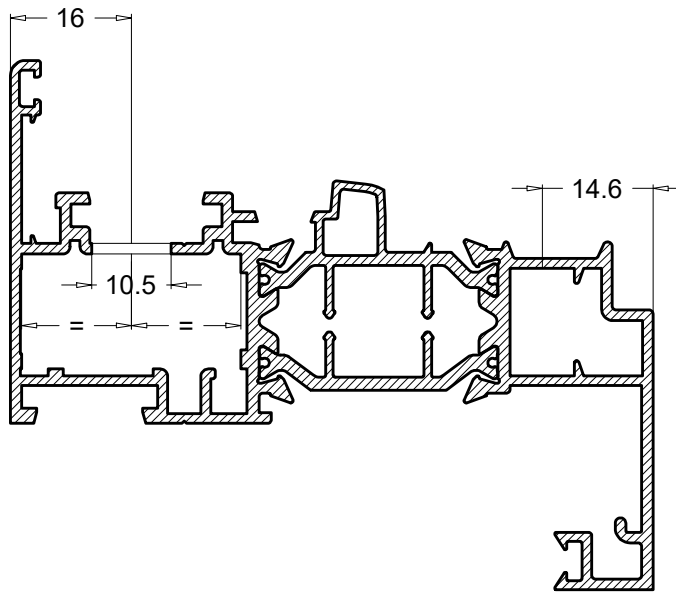
Spajanje kutnika PRA 203 kliještima



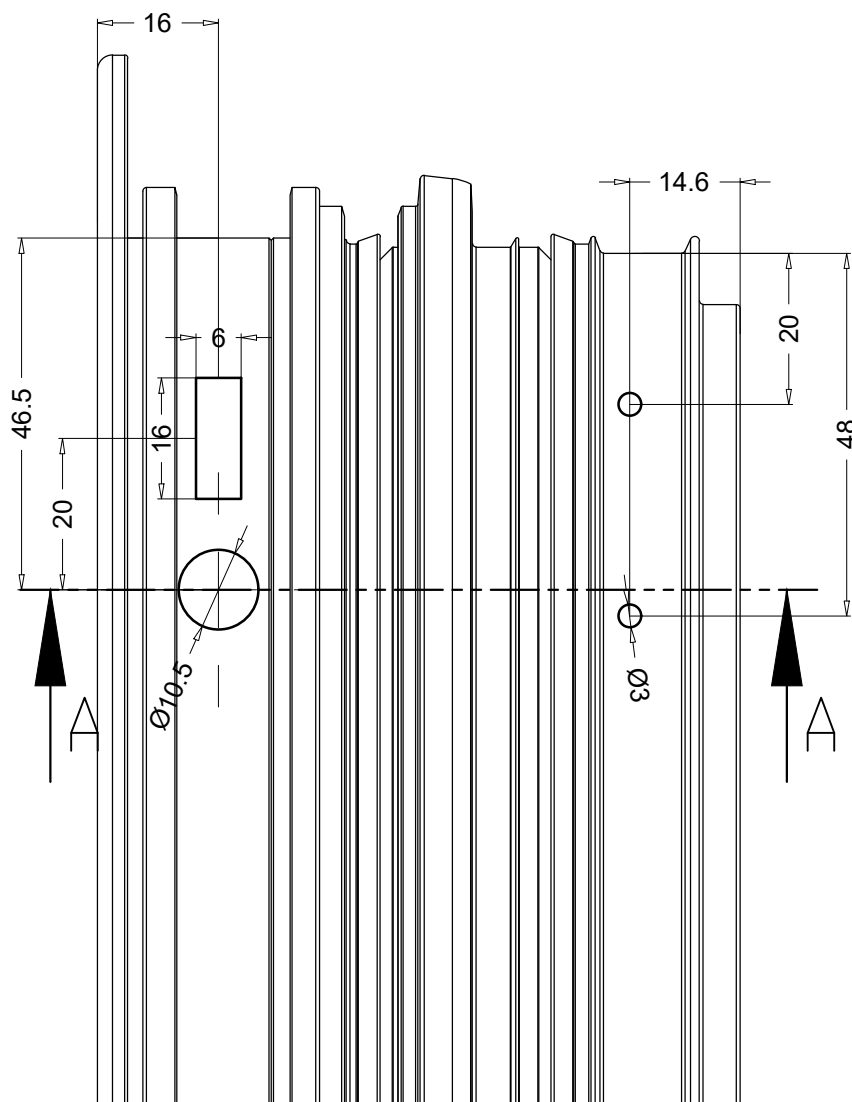
OBRADE NA PROFILIMA KRILA



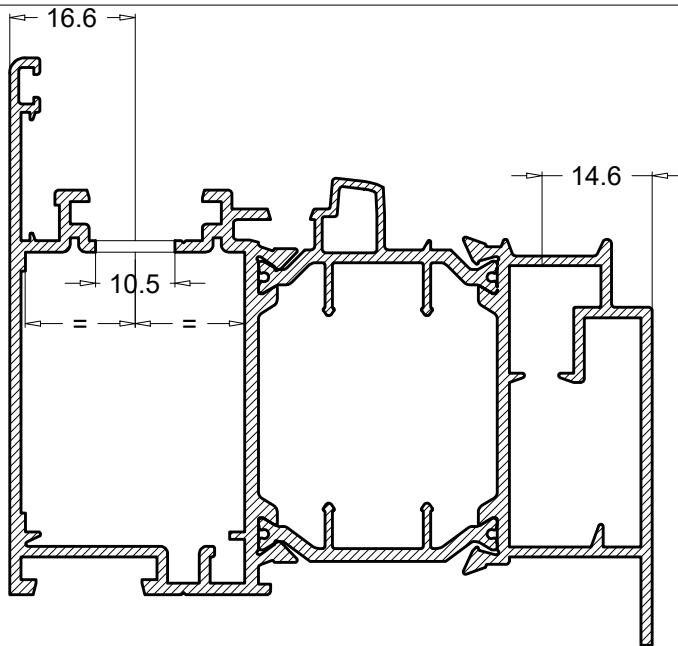
Obrada na profilu PE85110 za montiranje kutnika PRA200



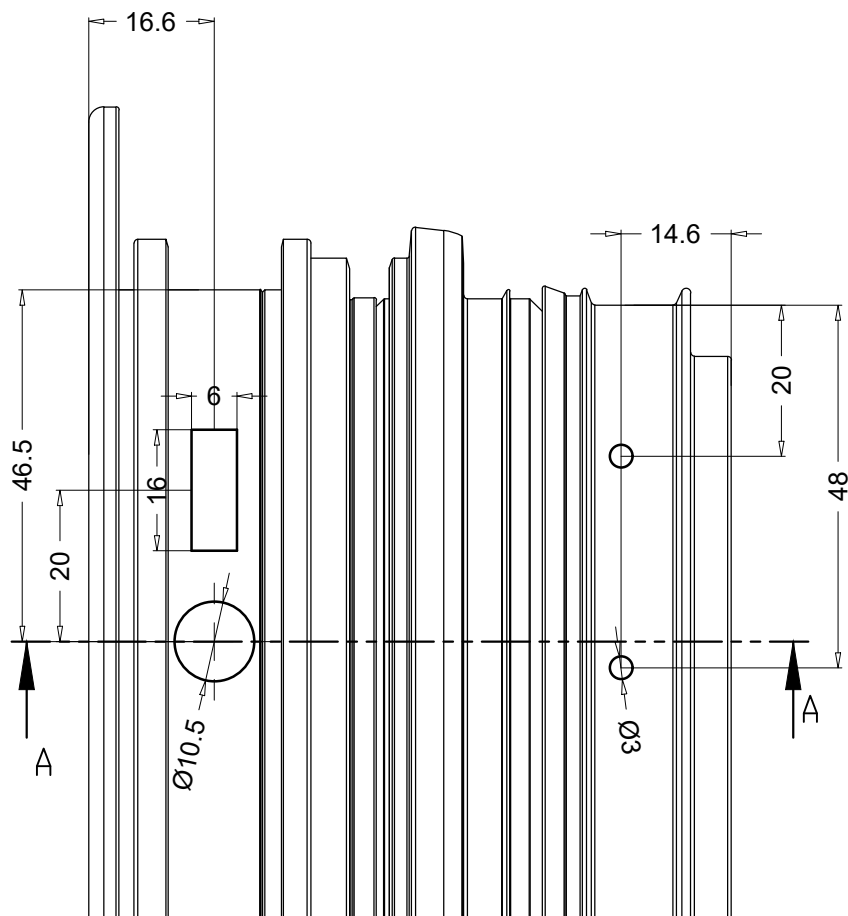
SECTION A-A



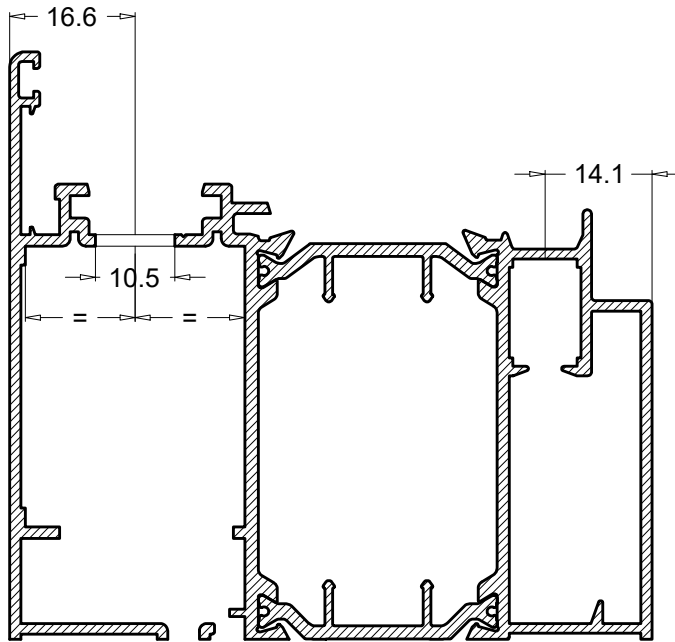
Obrada na profilu PE85112 za montiranje kutnika PRA201



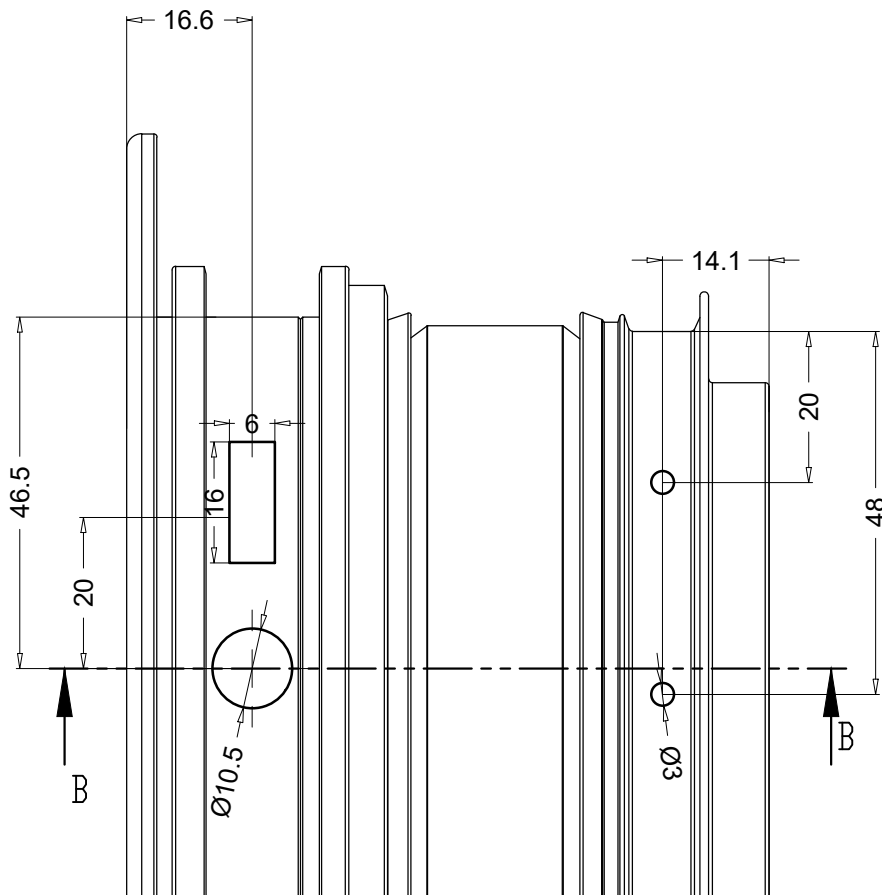
SECTION A-A



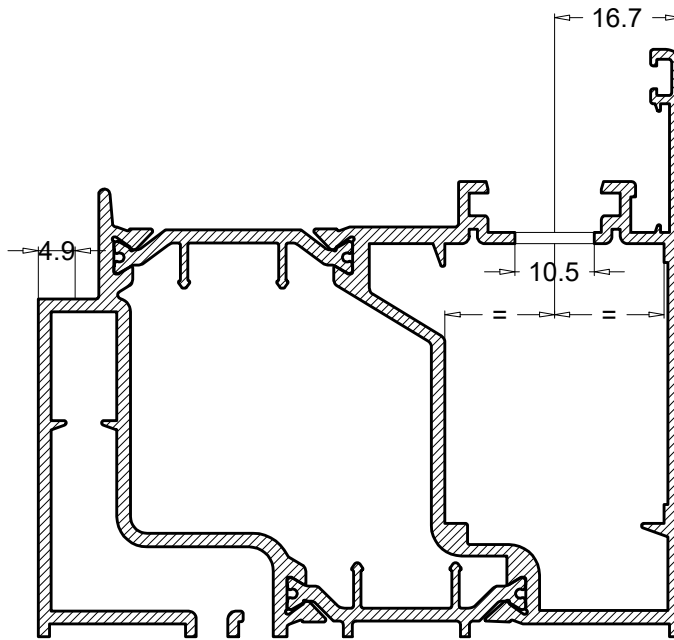
Obrada na profilu PE85114 za montiranje kutnika PRA201



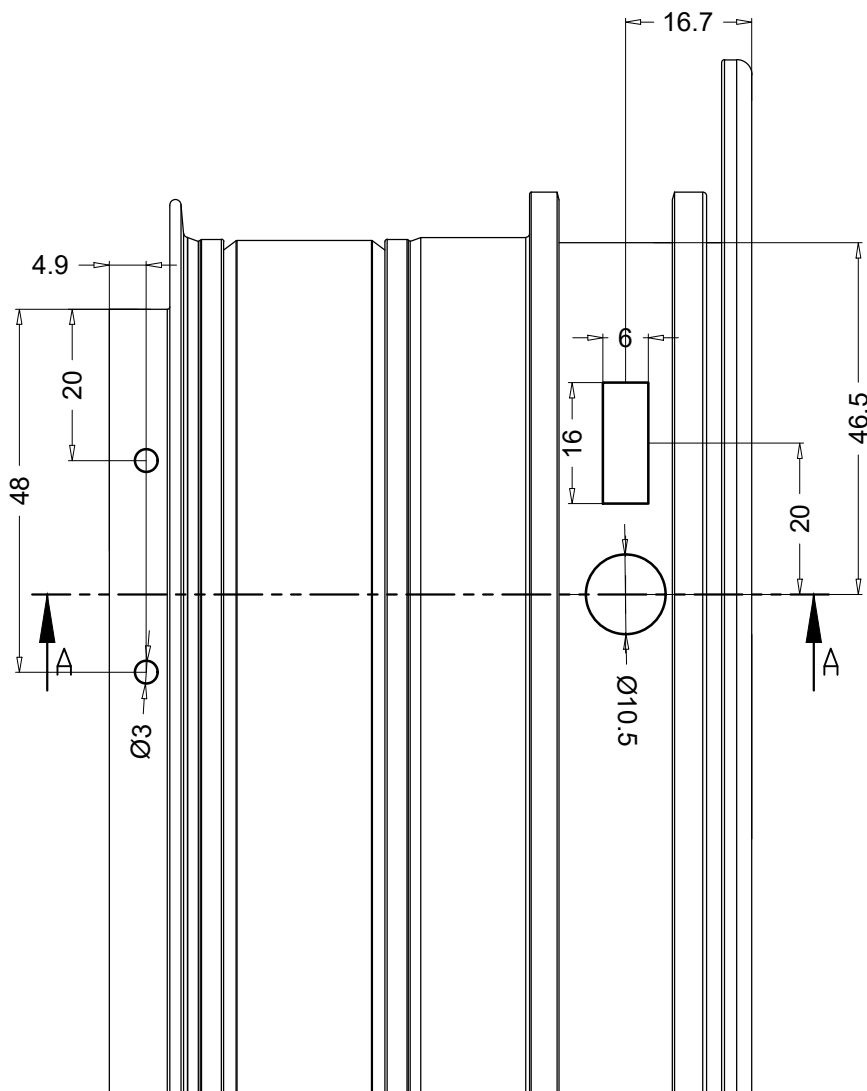
SECTION B-B



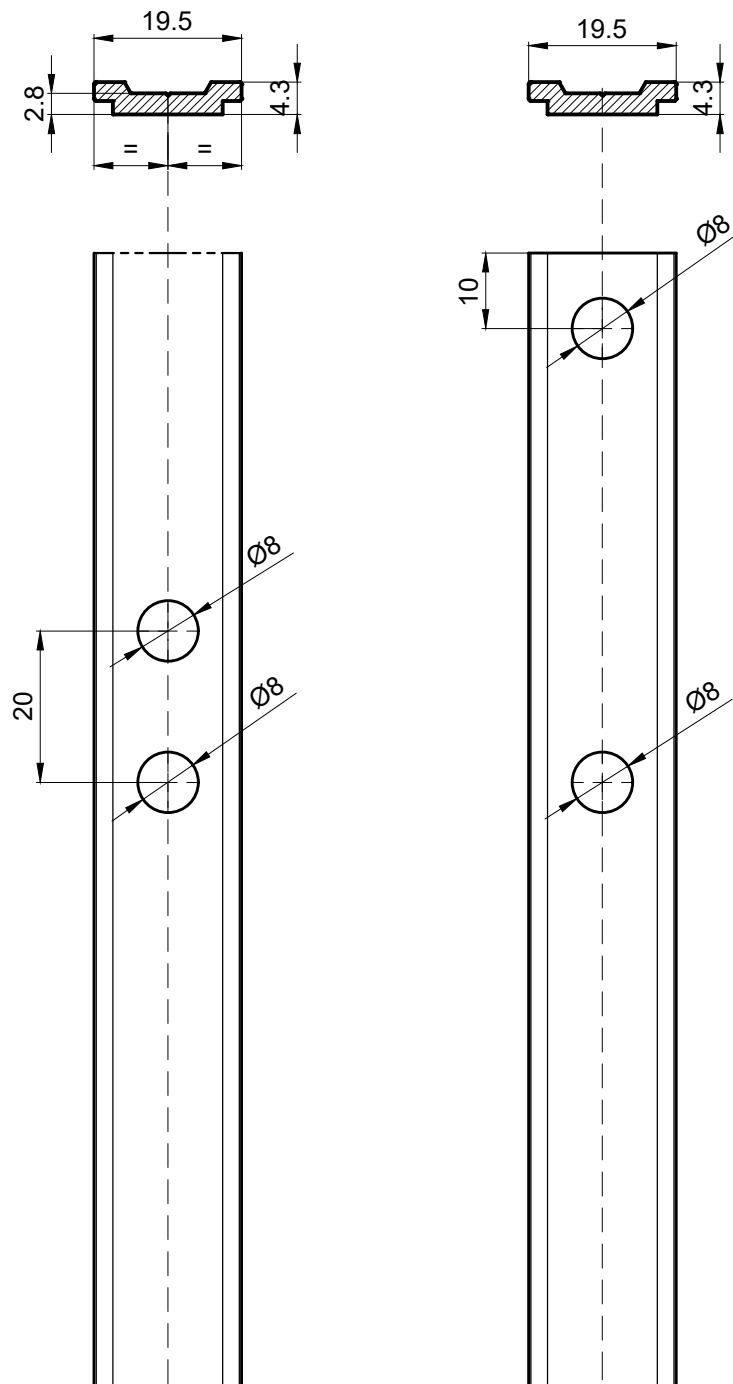
Obrada na profilu PE85134 za montiranje kutnika PRA201



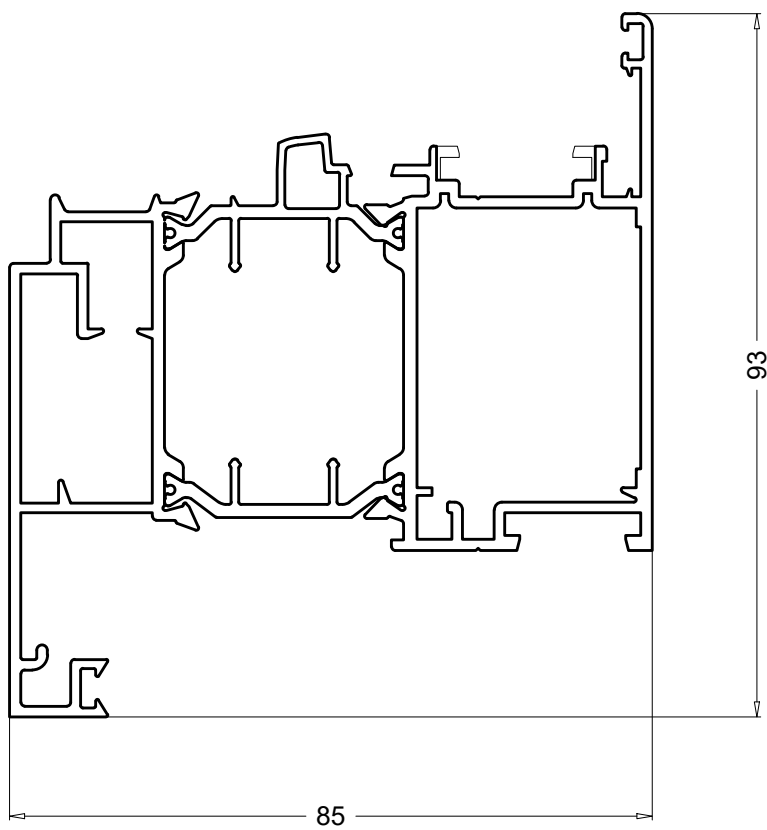
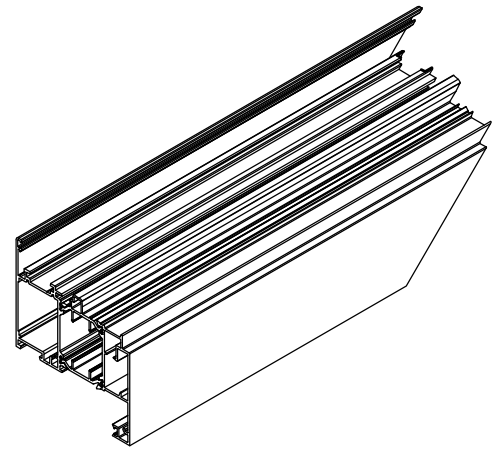
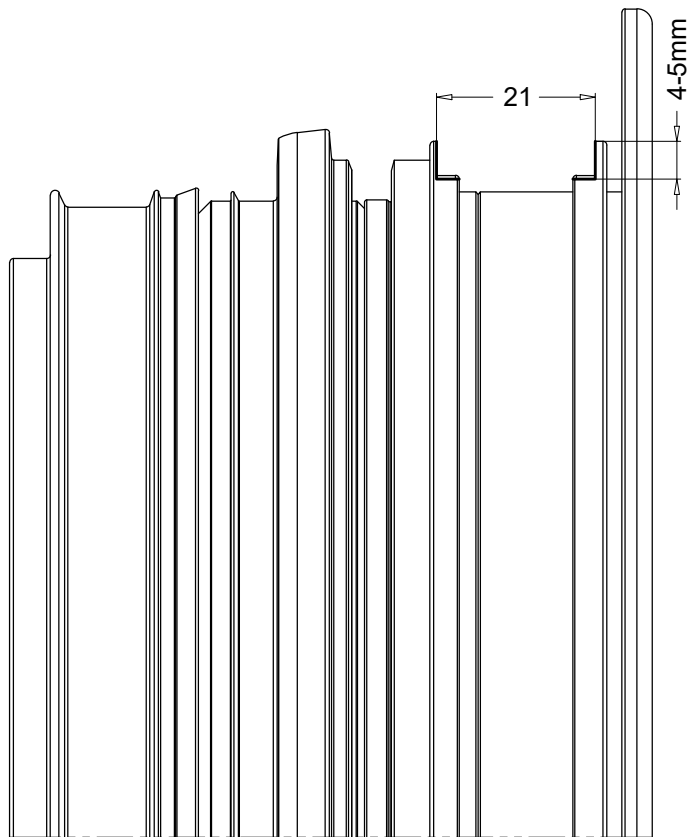
SECTION A-A



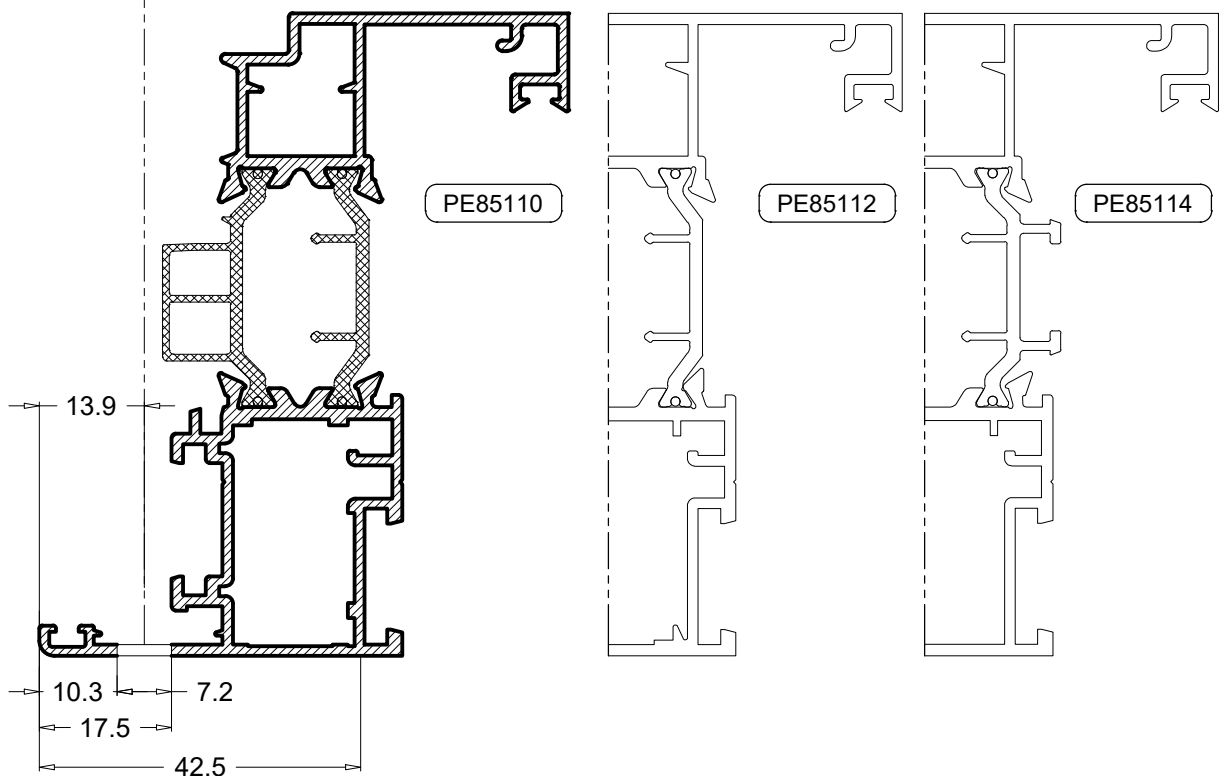
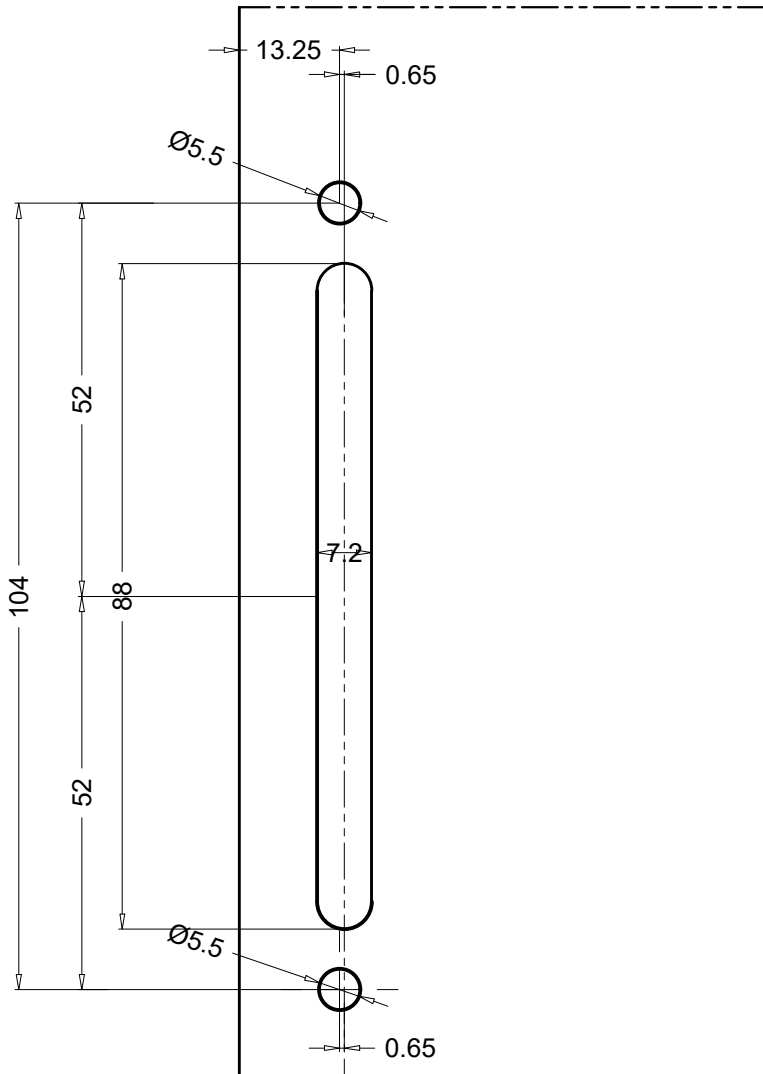
Obrada na profilu PR50550 (klizač)



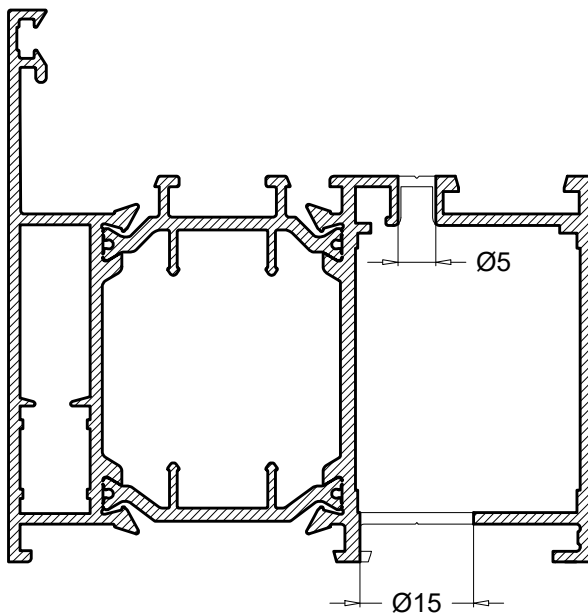
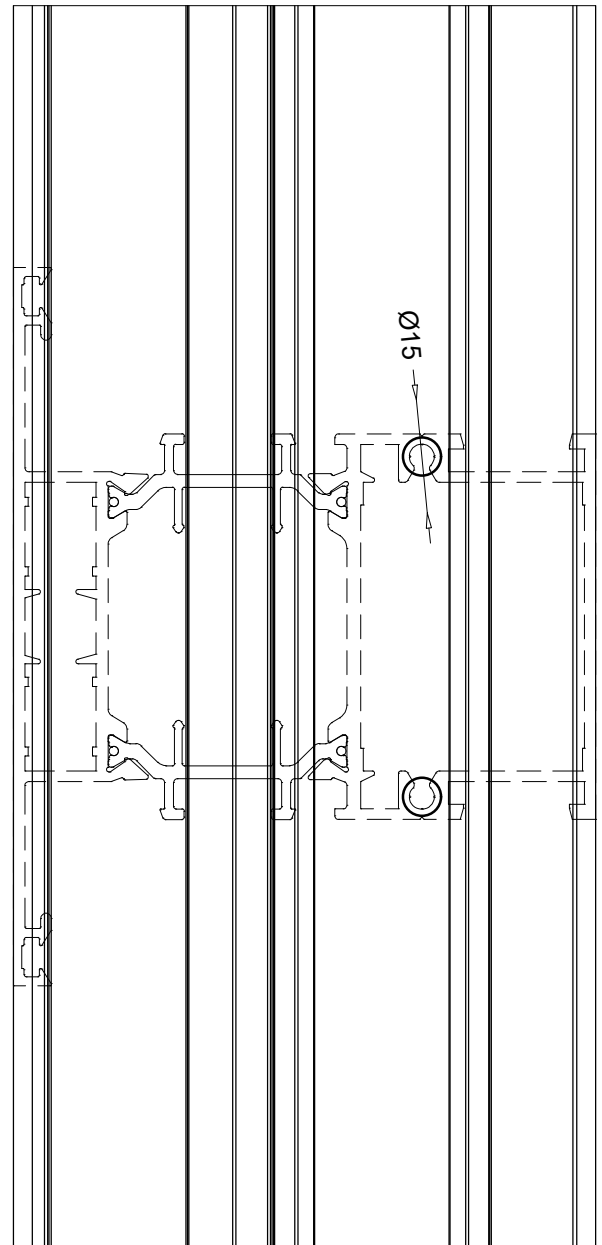
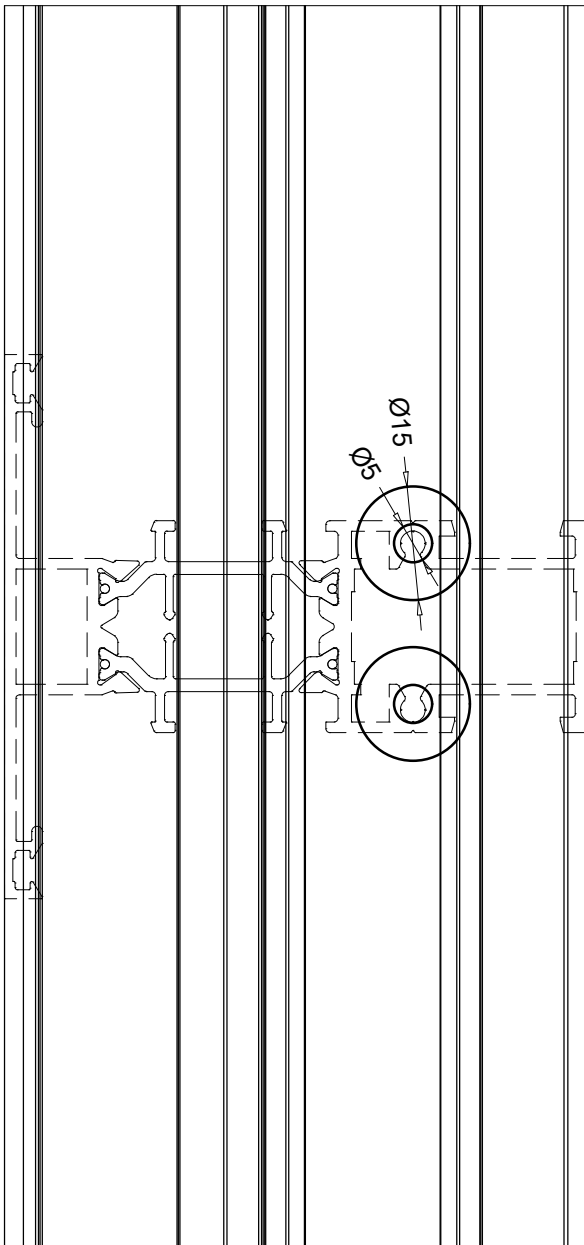
Obrada na profilima krila za montiranje klizača PR50550



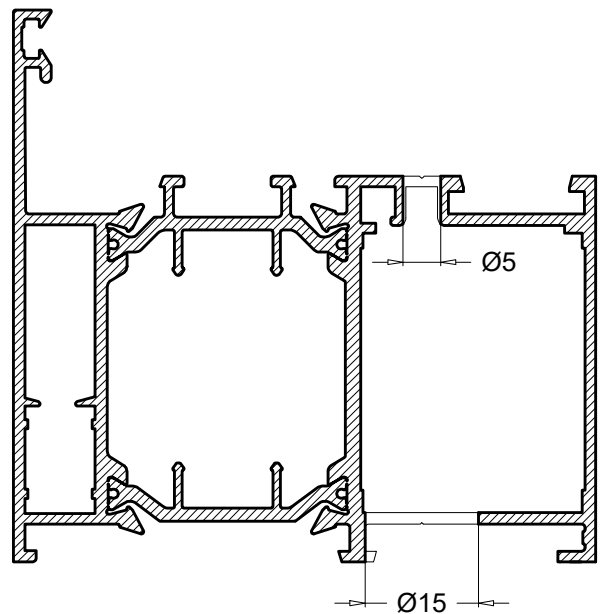
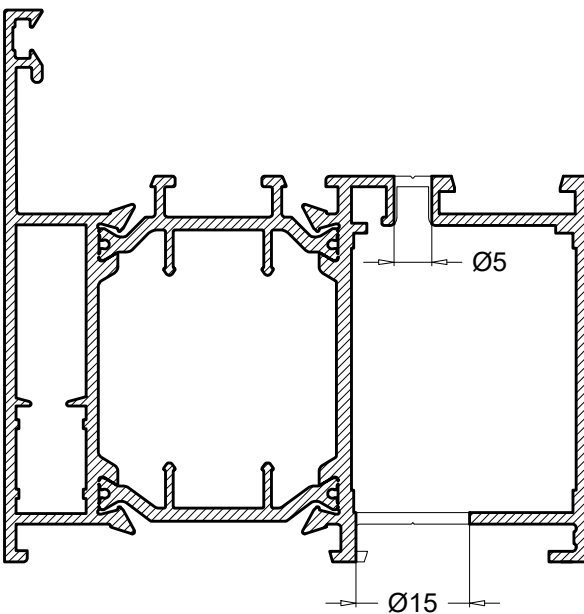
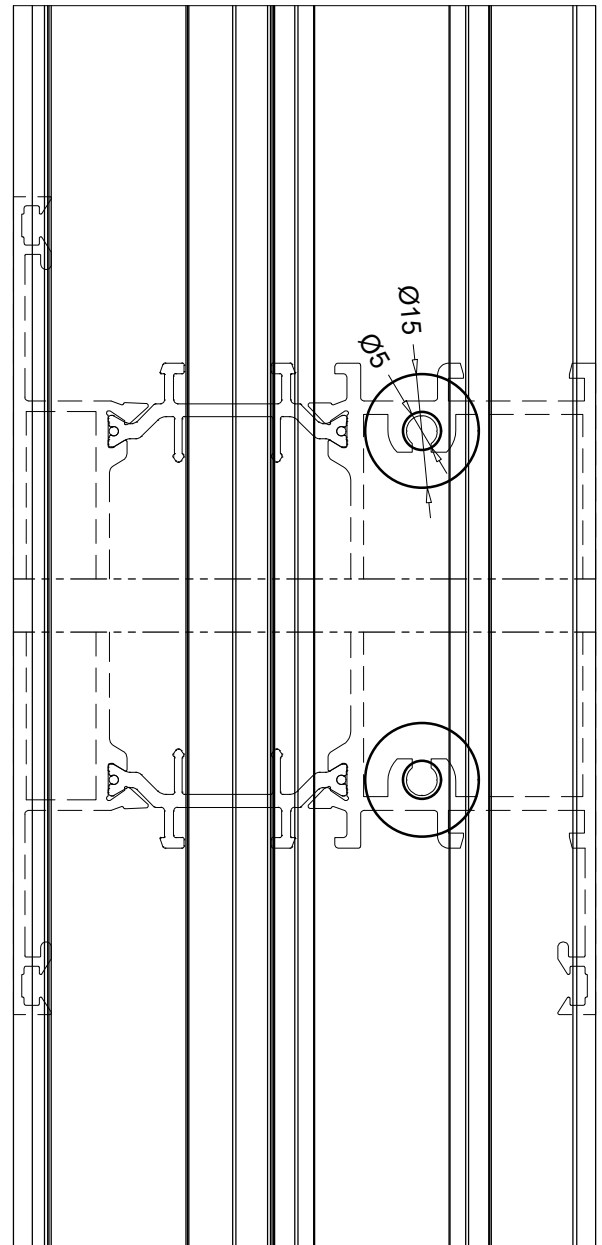
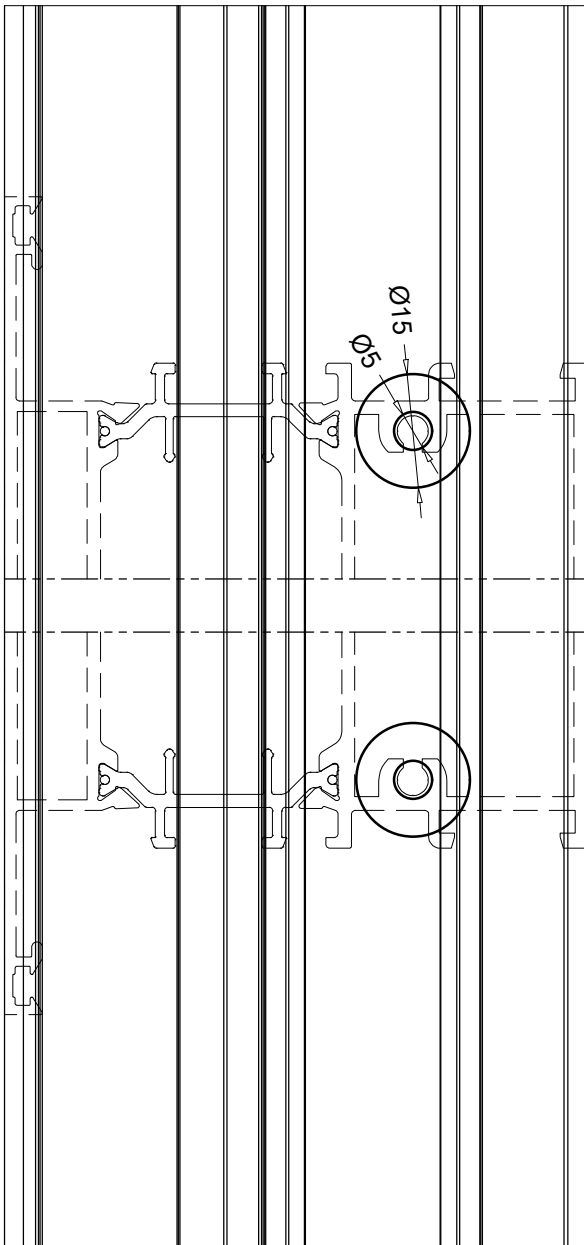
Obrada na profilima krila za montiranje ručke



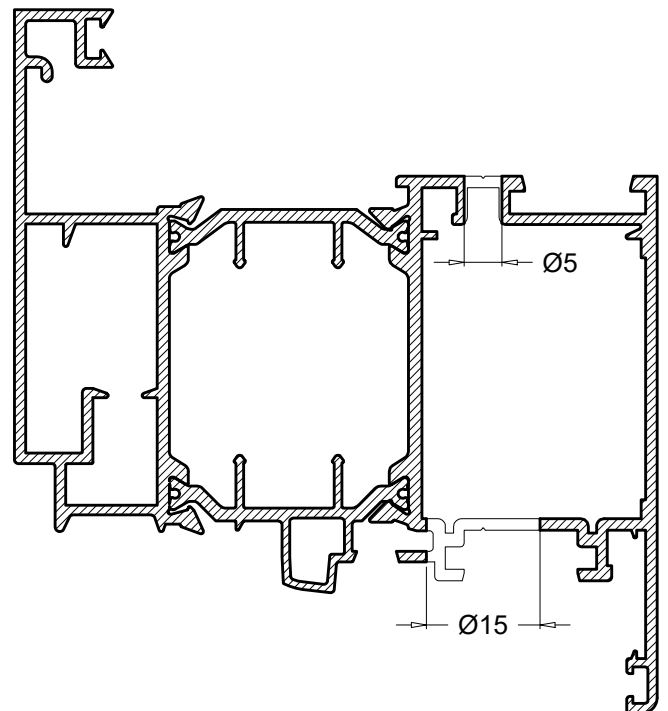
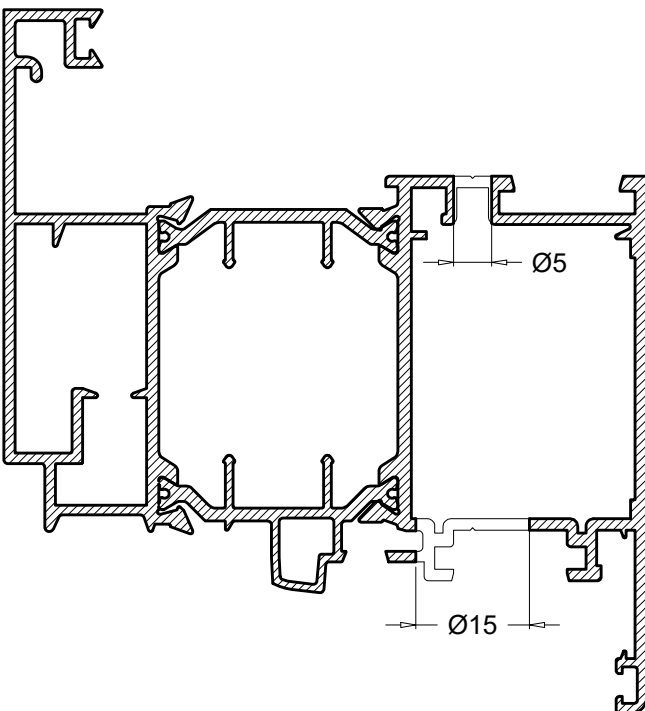
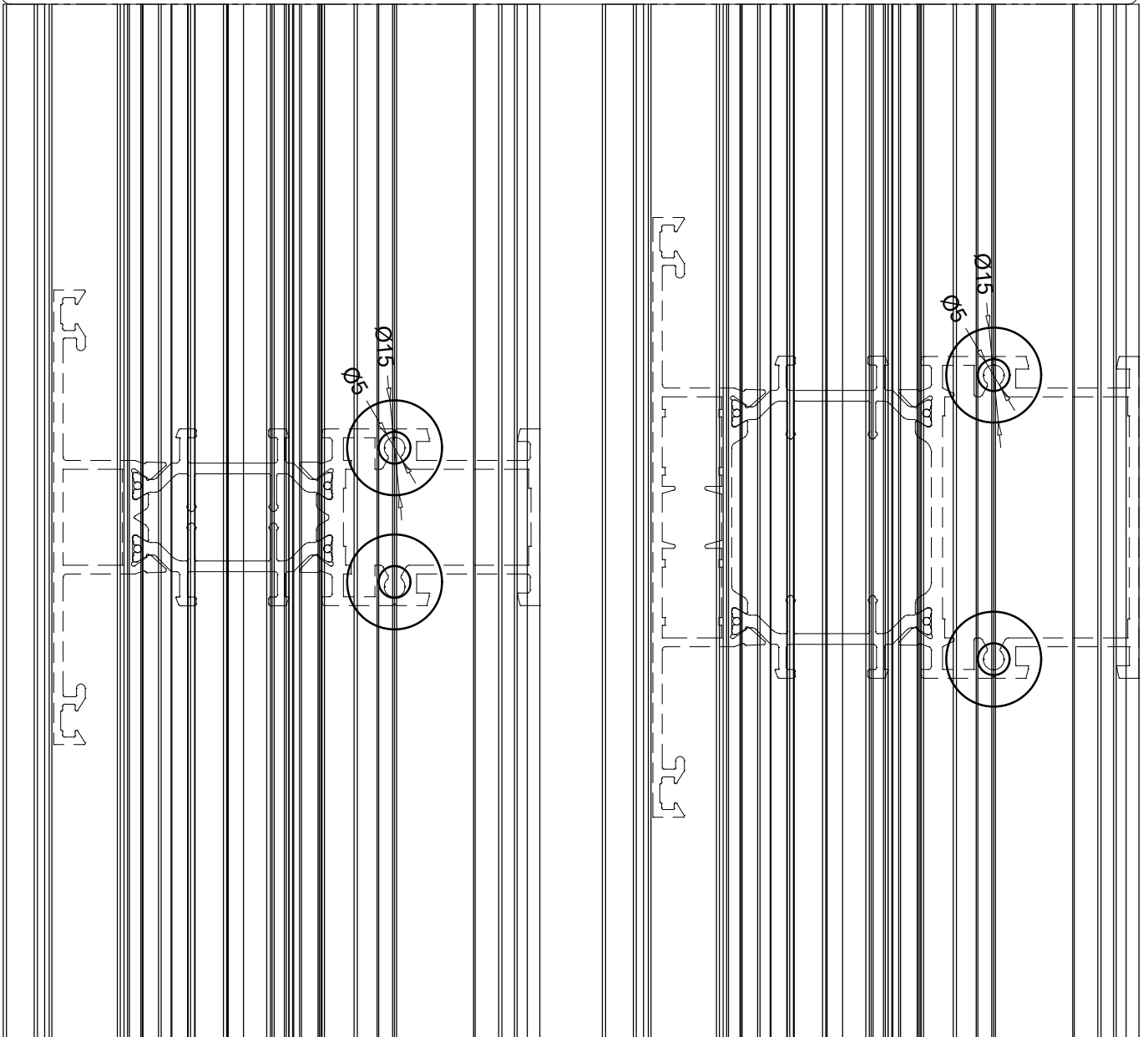
Obrada na profilima okvira za montiranje prečki



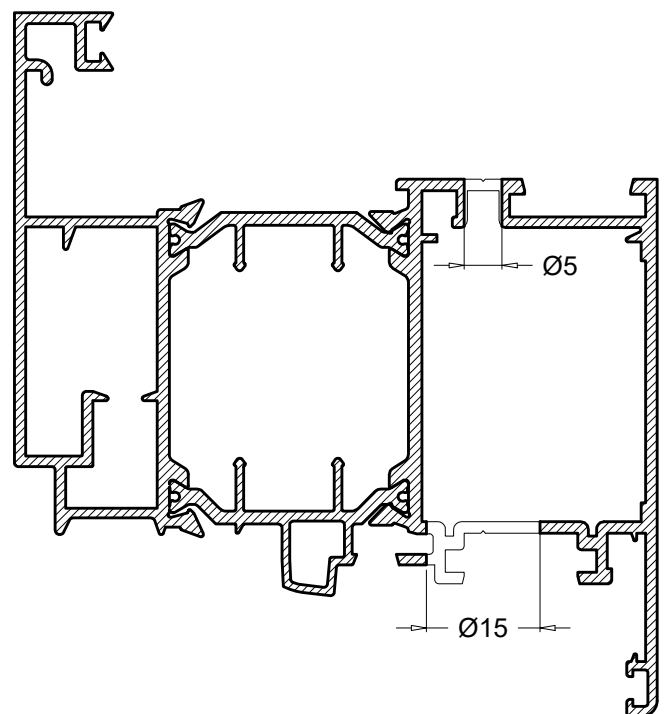
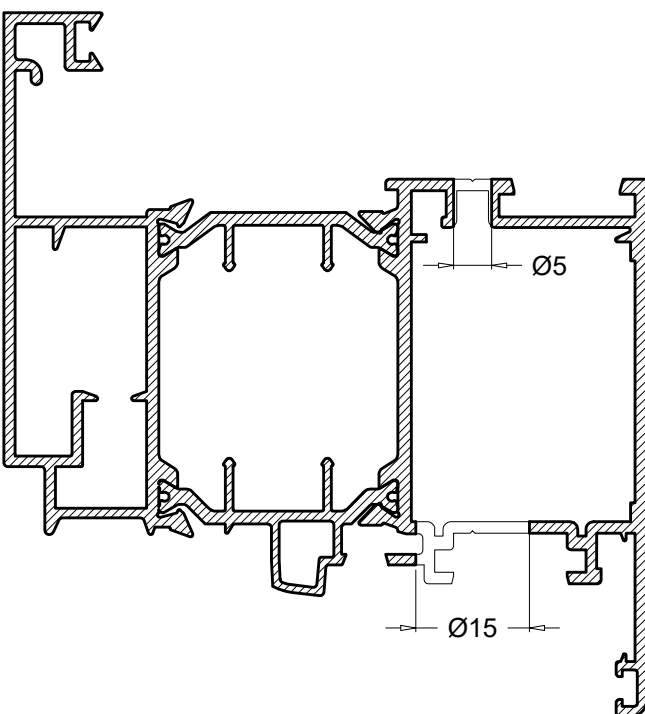
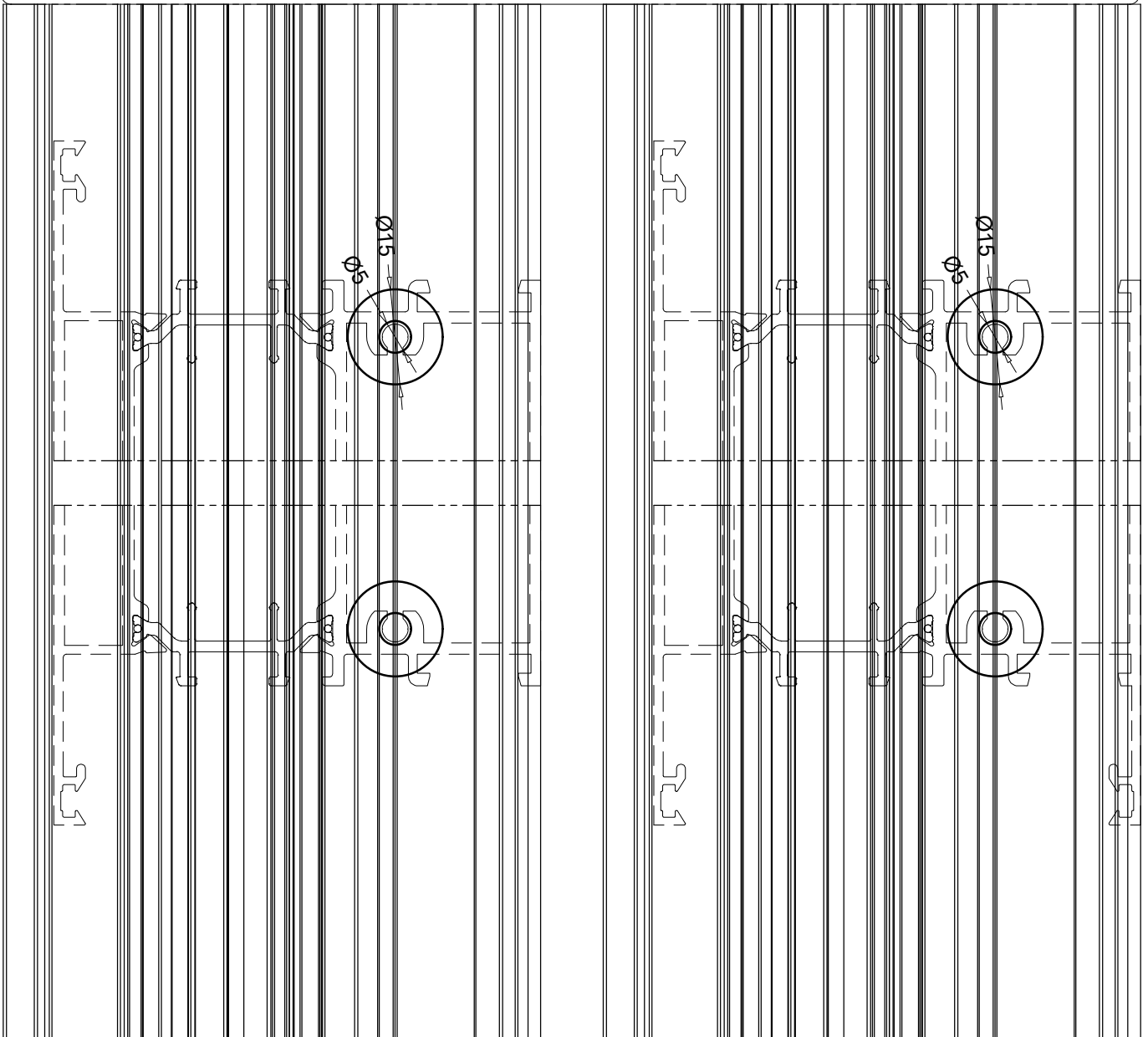
Obrada na profilima okvira za montiranje prečki



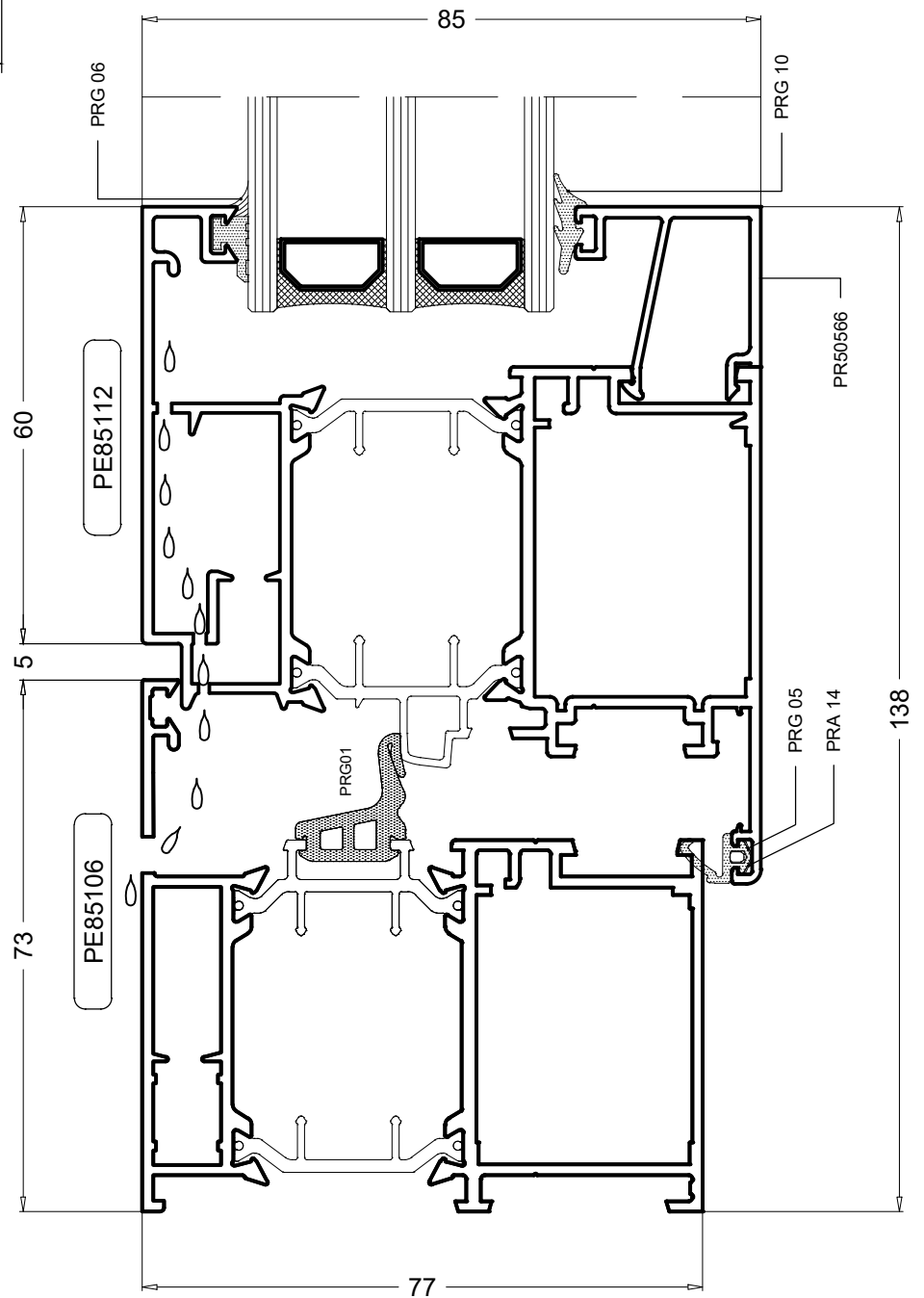
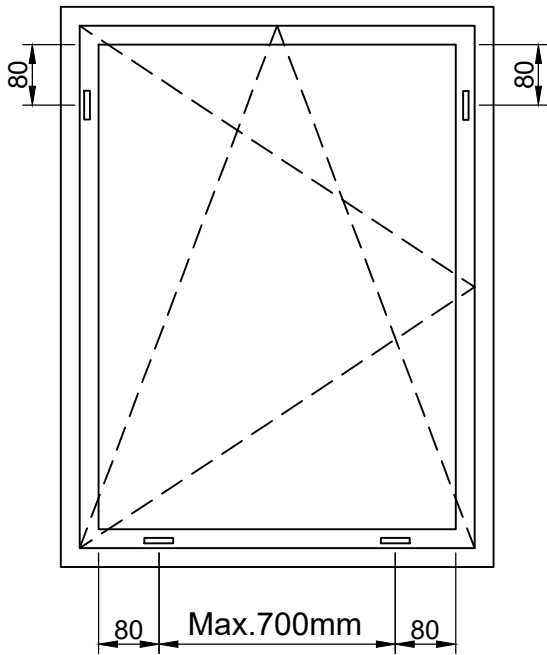
Obrada na profilima okvira za montiranje krila



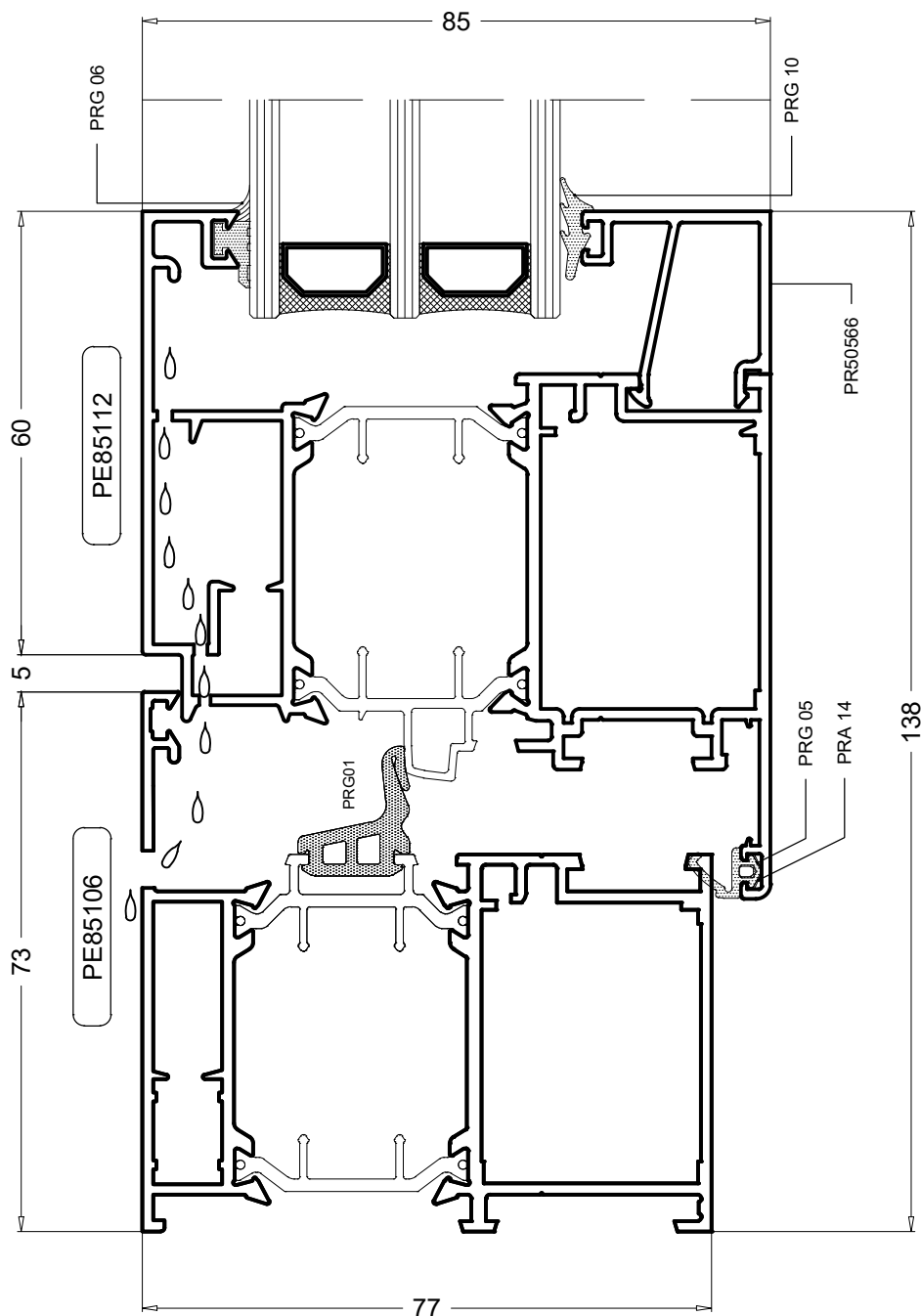
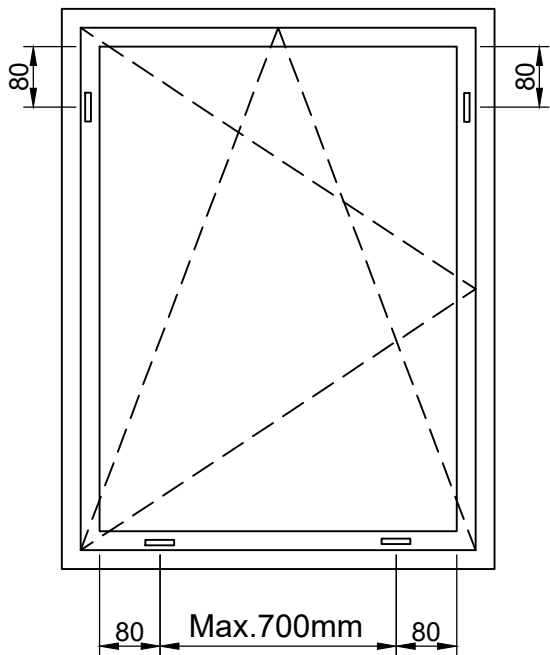
Obrada na profilima okvira za montiranje krila



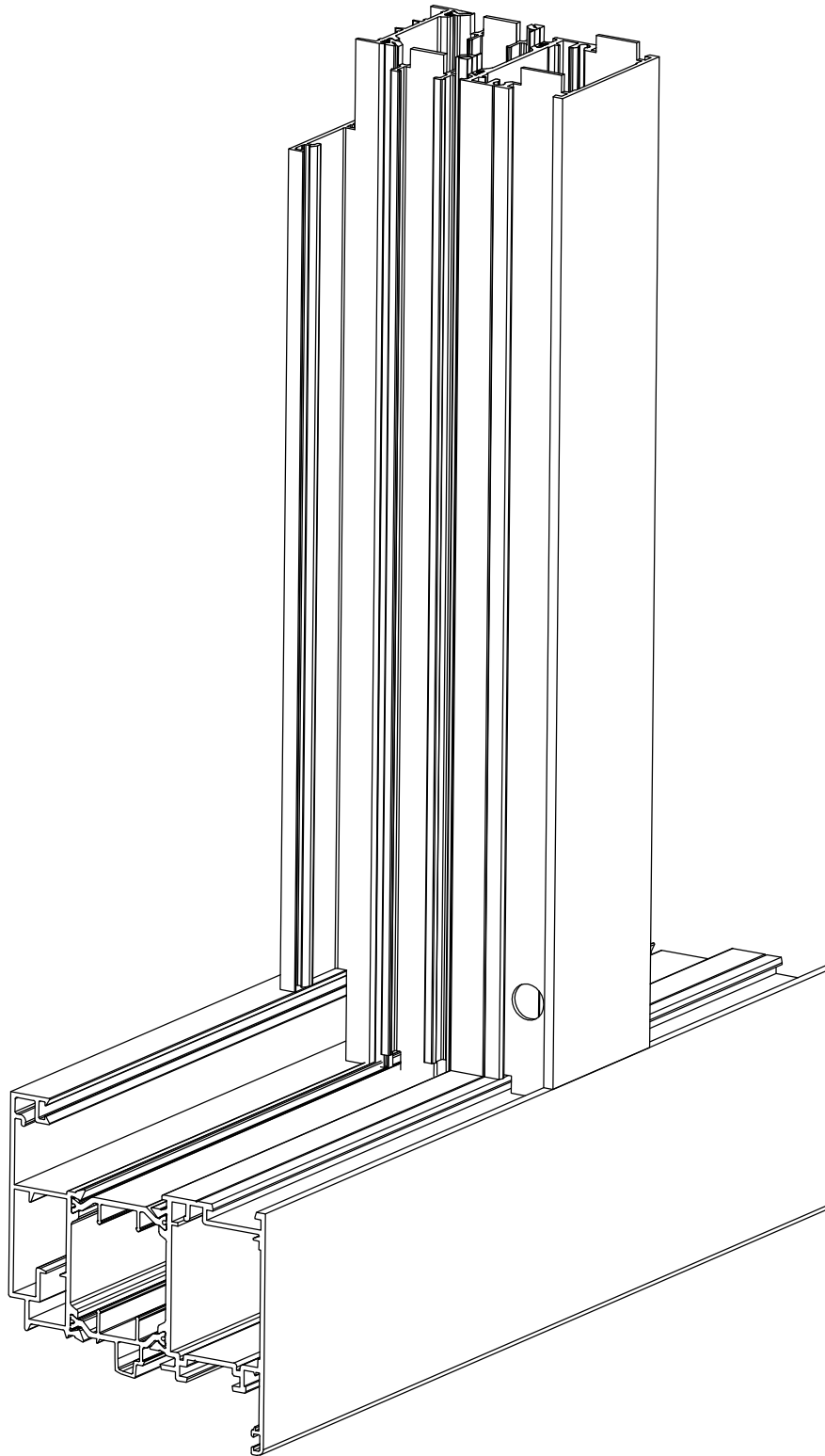
Obrada na profilima krila za odvod vode



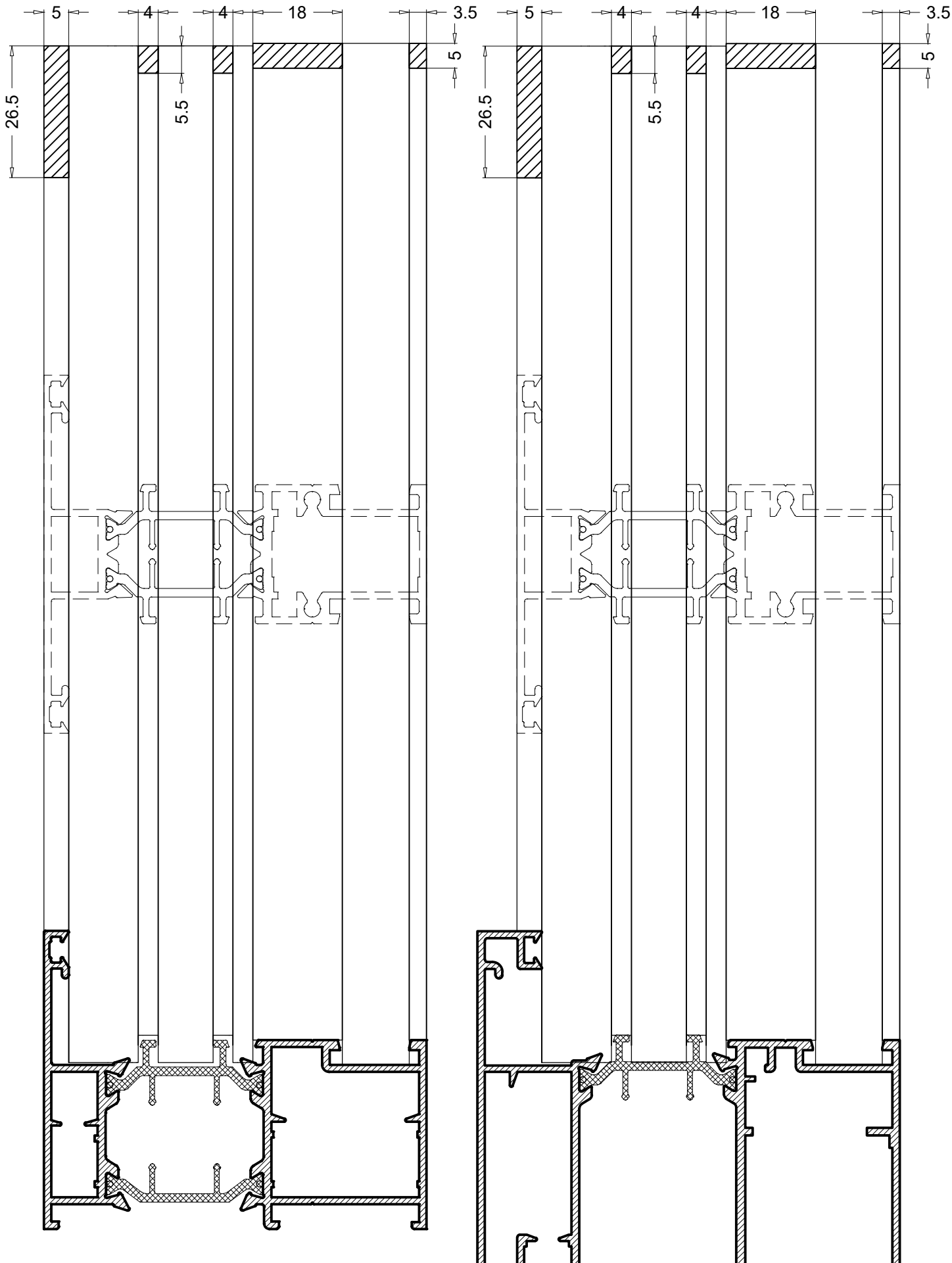
Obrada na profilima krila za odvod vode



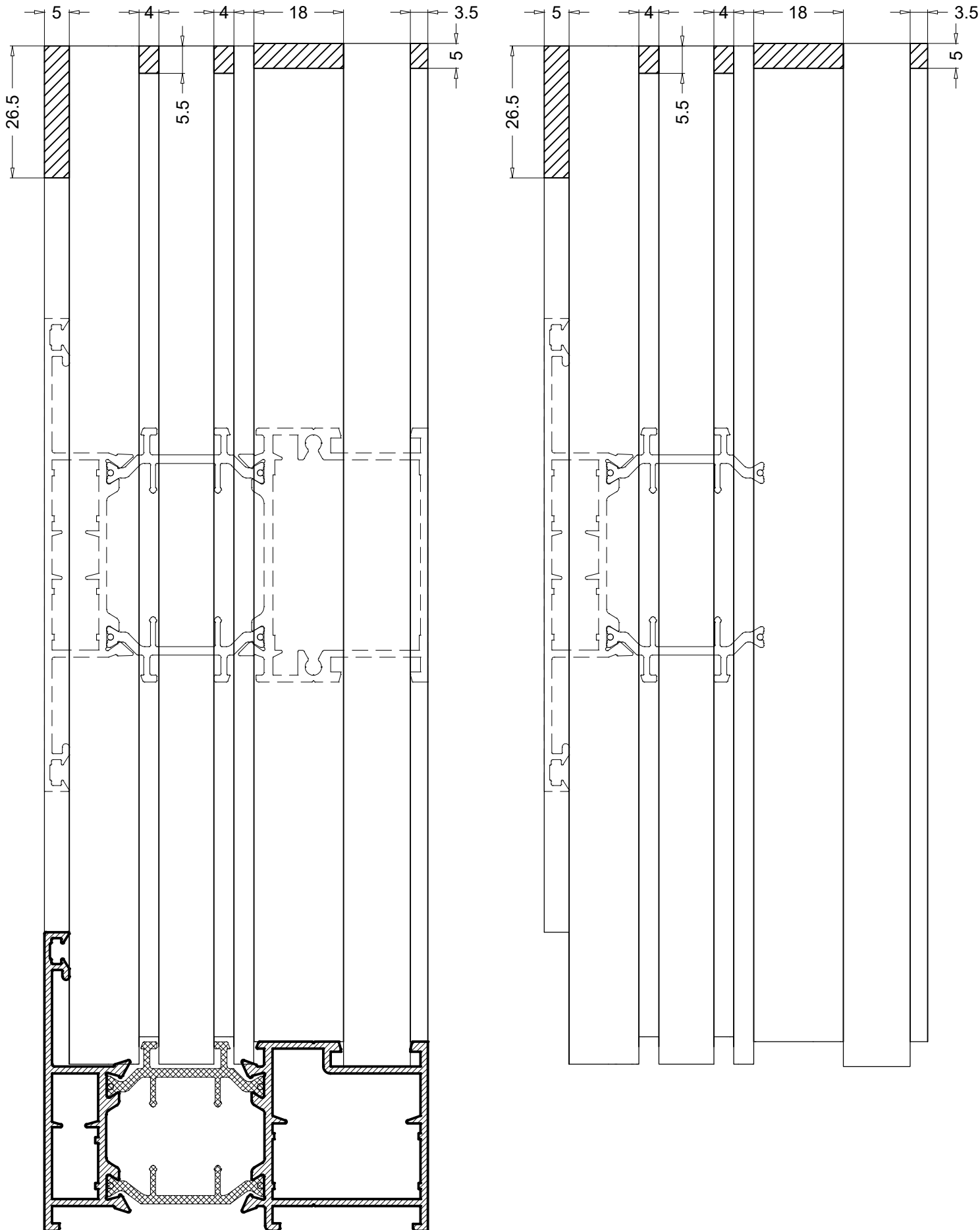
Obrada na profilima prečki



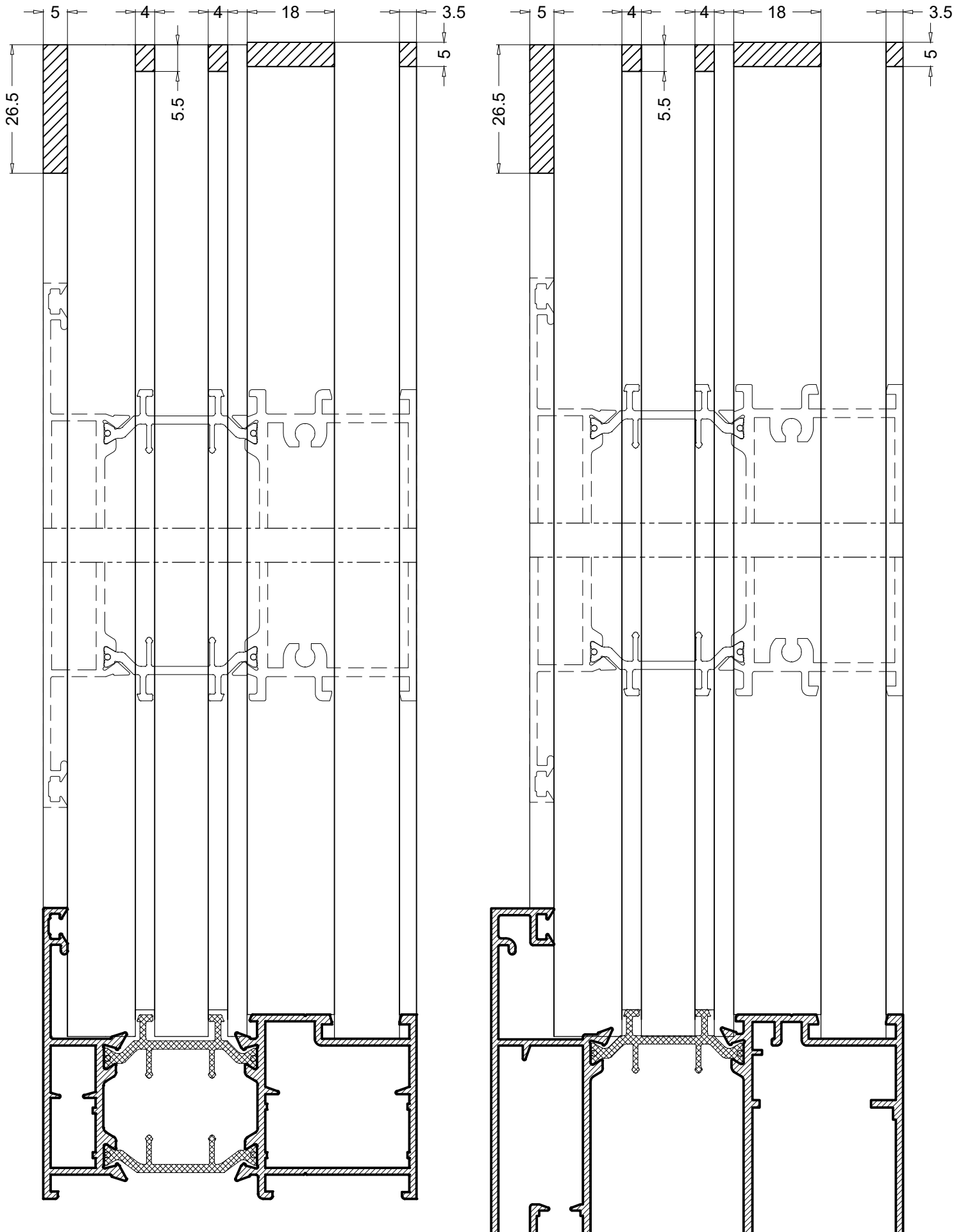
Obrada na profilu prečke PE85138 za spajanje s krilom/štocom



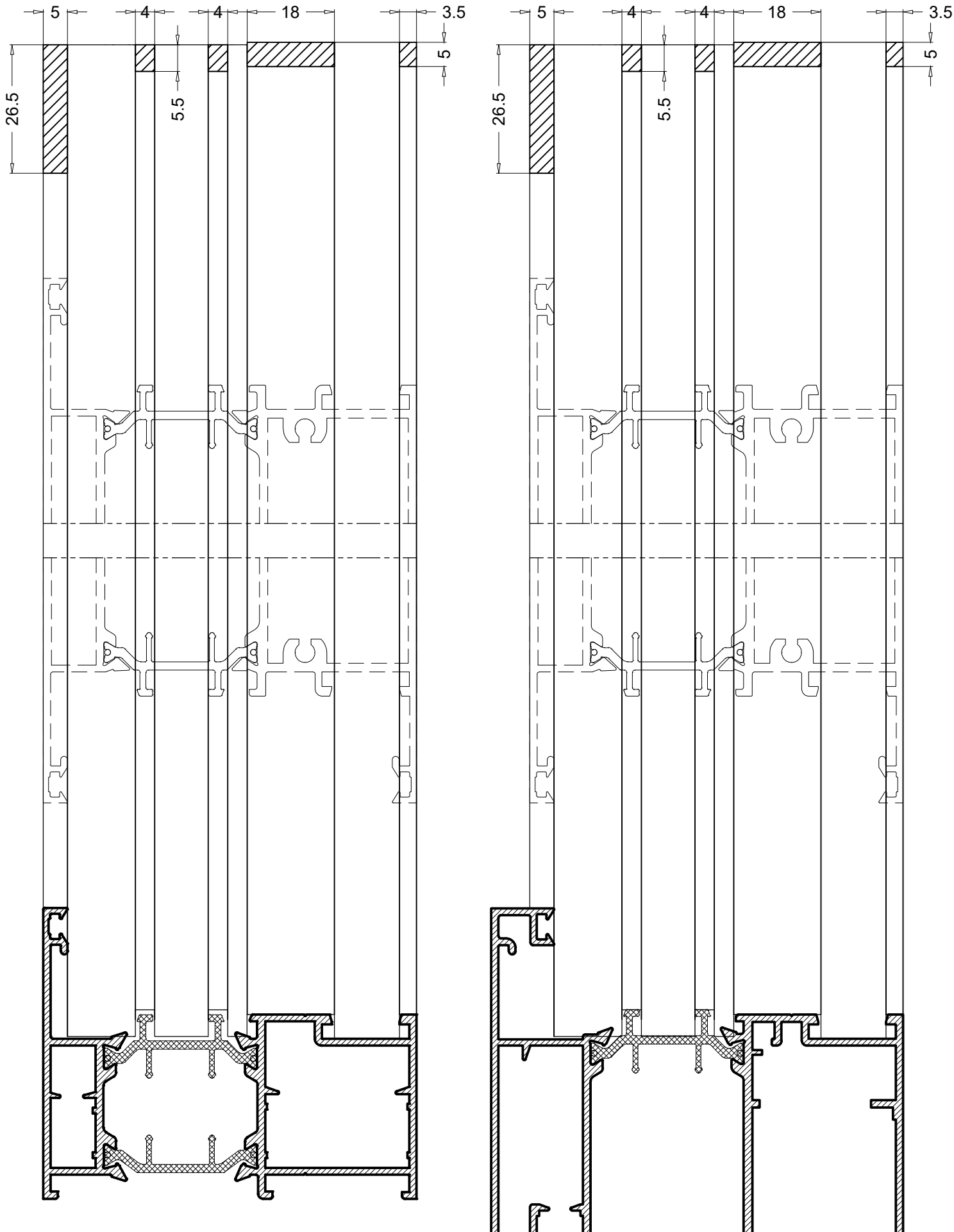
Obrada na profilu prečke PE85135 za spajanje s krilom/štokom



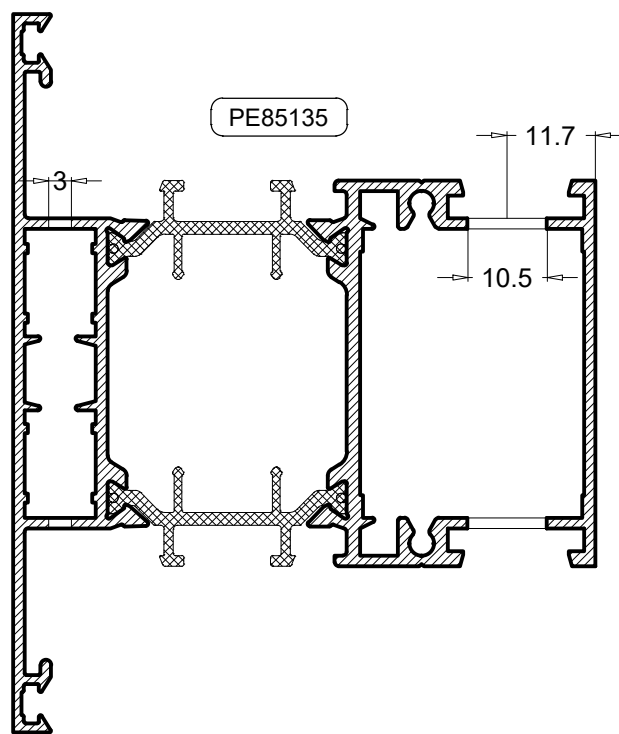
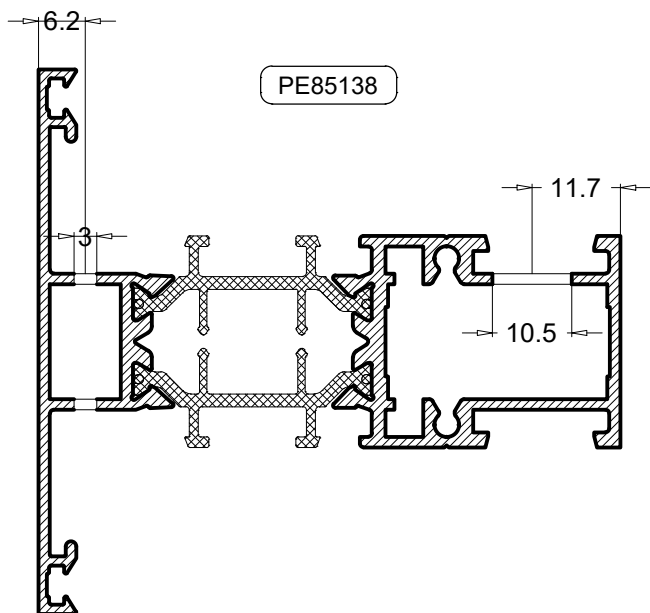
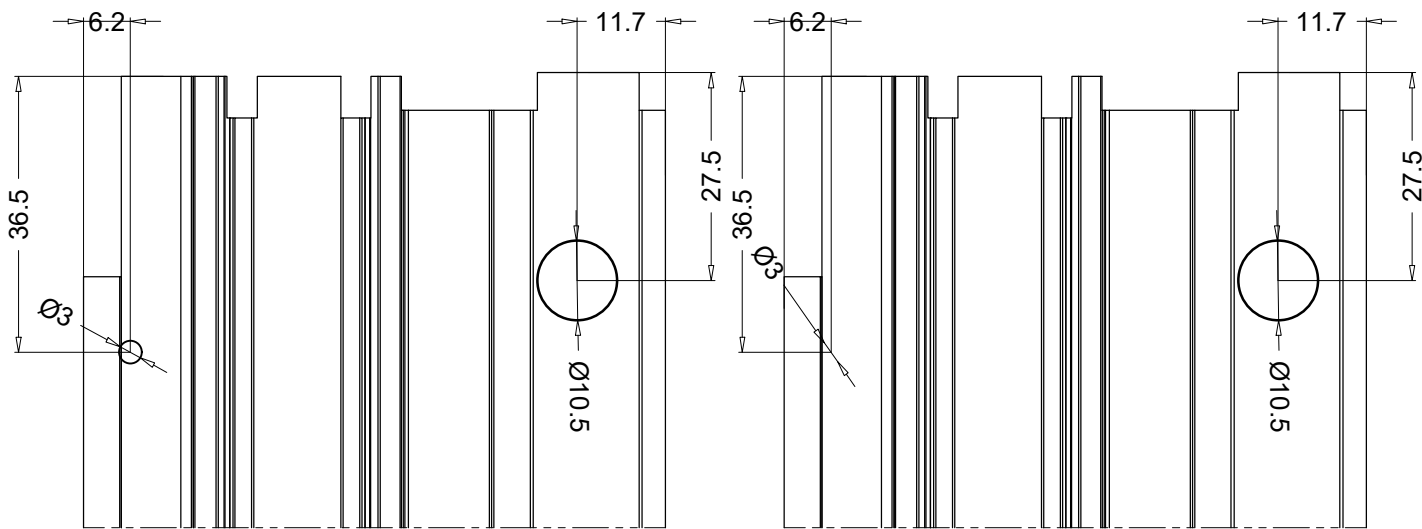
Obrada na profilu prečke PE85137 za spajanje s krilom/štokom



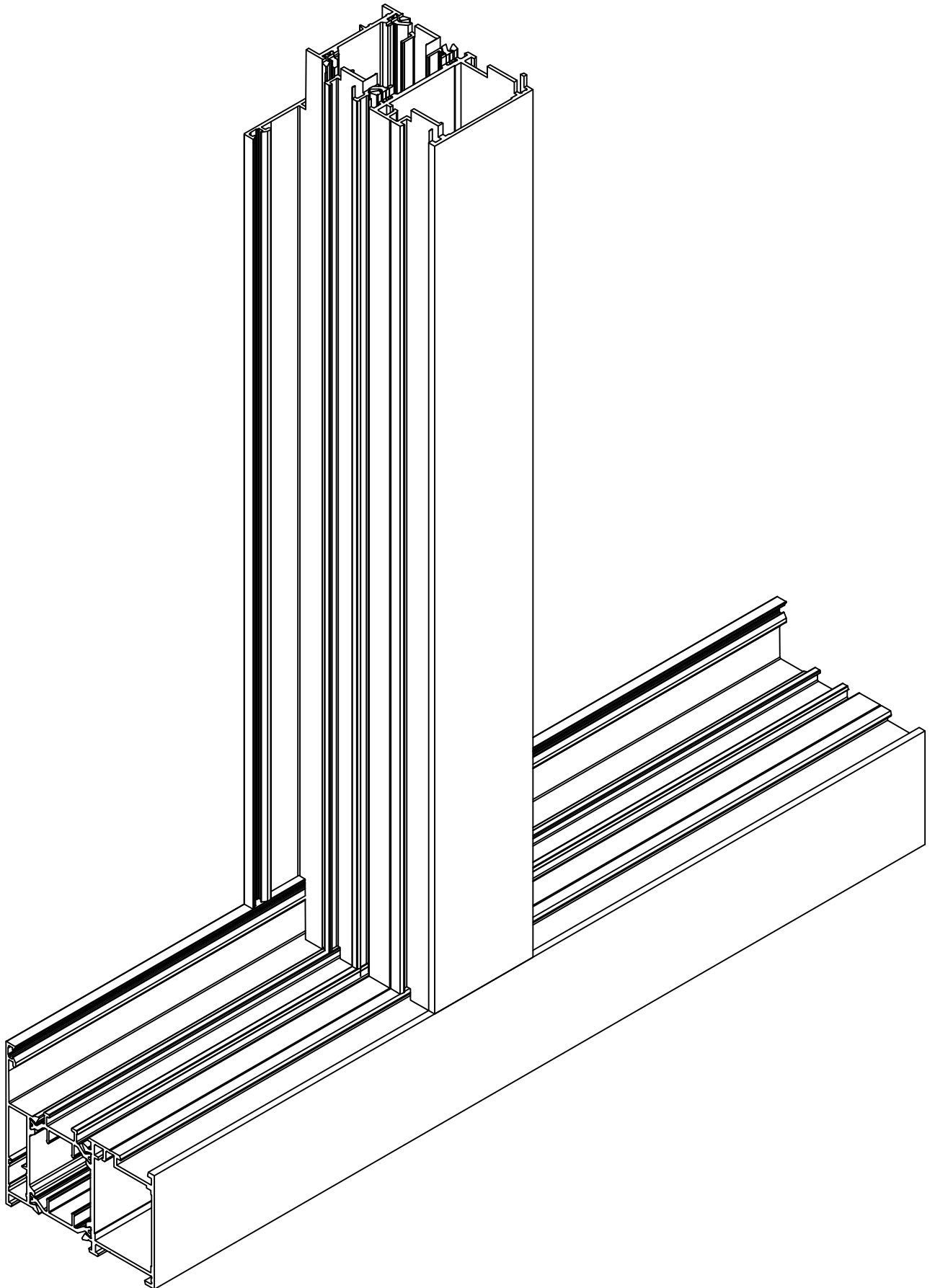
Obrada na profilu parapeta PE85136 za spajanje s krilom/štokom



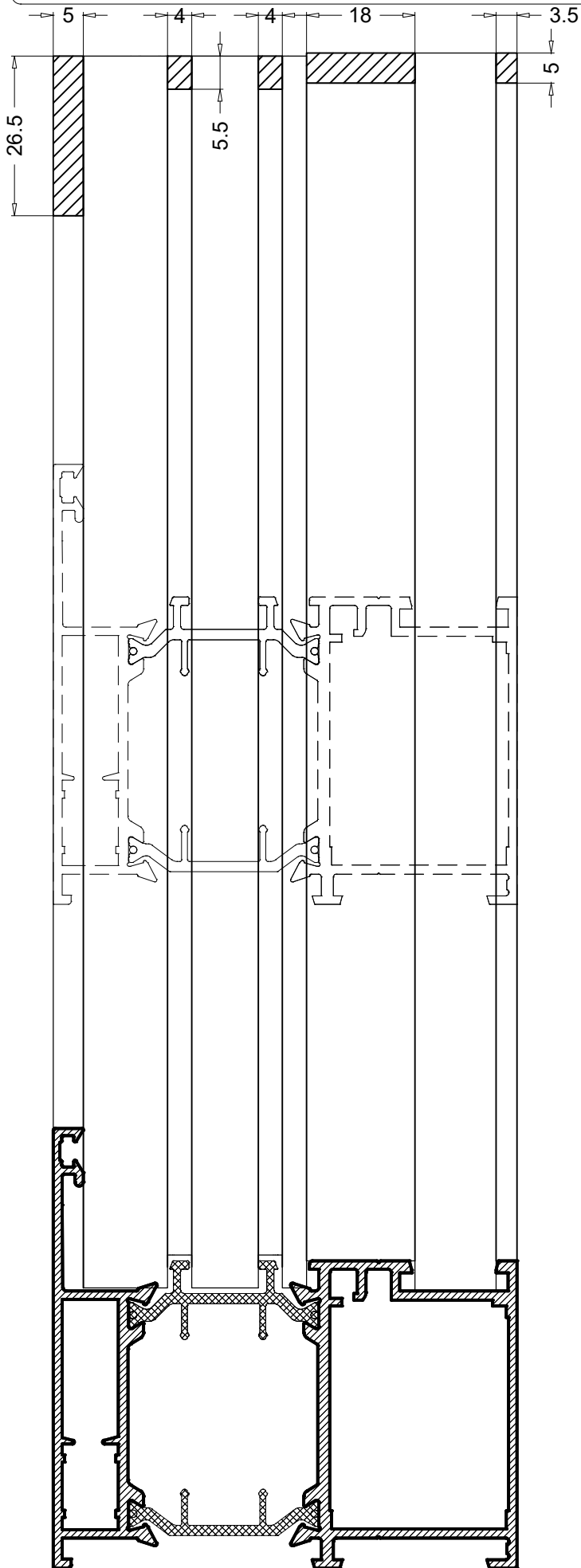
Obrada na profilima prečki za spajanje veznicima G123 i G124



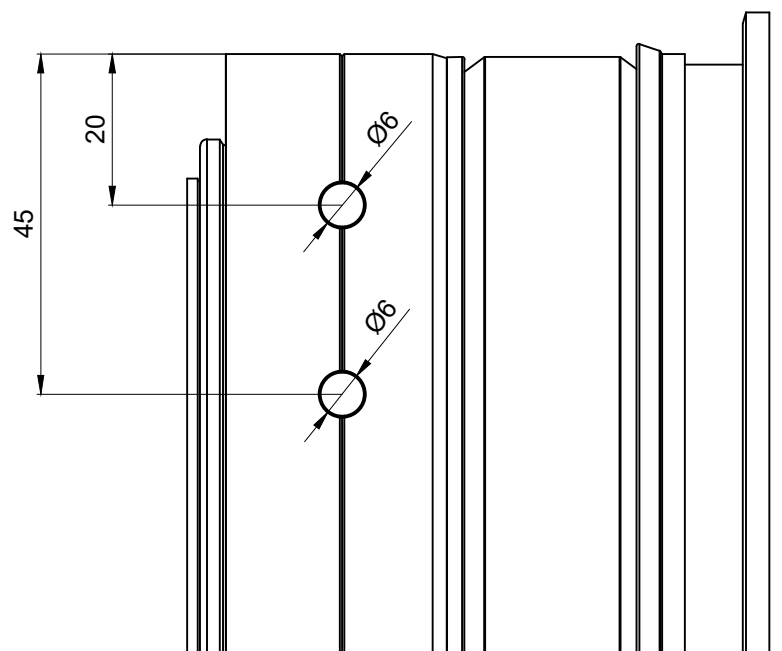
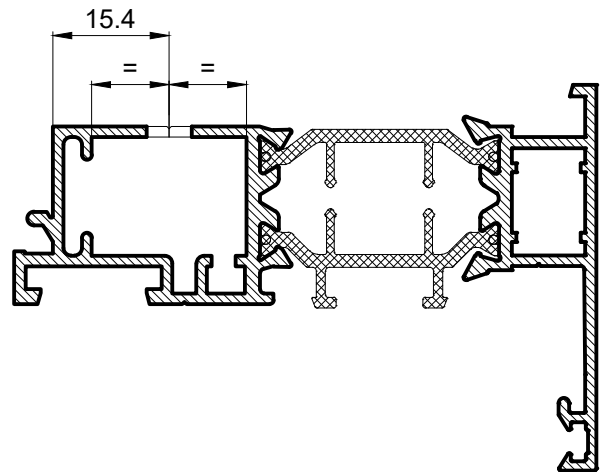
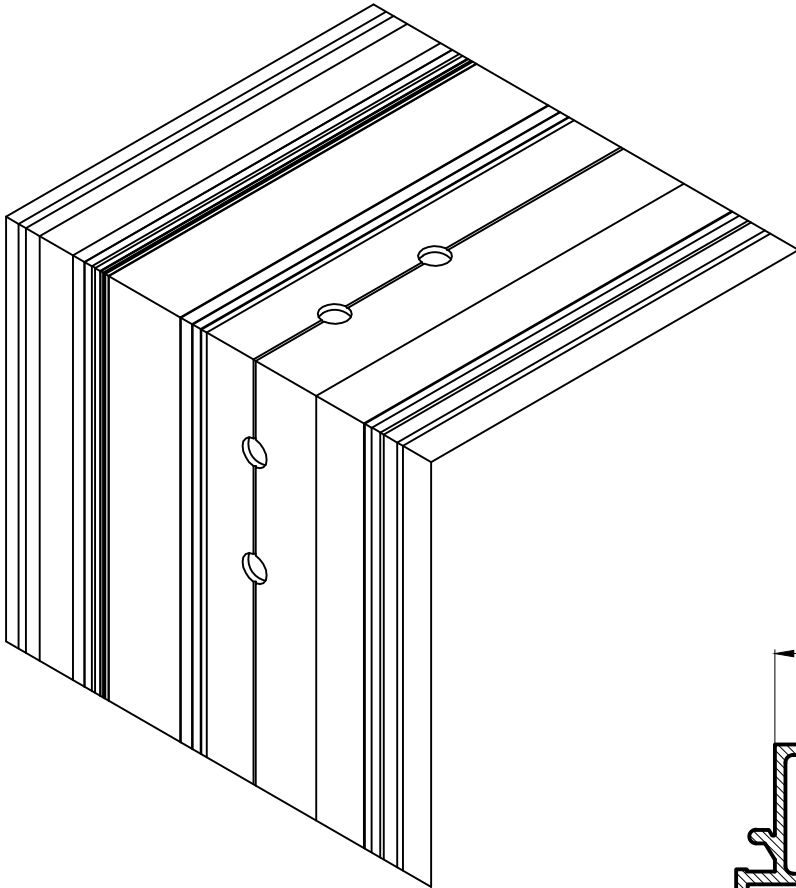
Obrada na profilima okvira za spajanje veznicima G123 i G124 pod kutom od 90°



Obrada na profilima okvira za spajanje veznicima G123 i G124 pod kutom od 90°



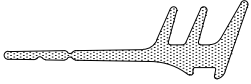
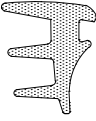



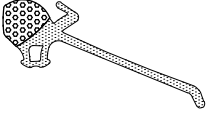


Obrada na profilima okvira za spajanje veznicima G123 i G124 pod kutom od 90°



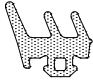
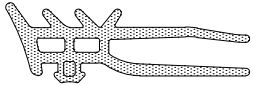


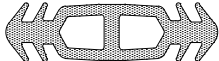

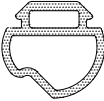

Brtve i plastike

Code Kod	Section Presjek	Description Opis	Box Quantity Količina/pak.			Material Materijal		
PRG01-PR		CENTRALNA BRTVA	200			EPDM		
						E50tt	PR65tt	PE85tt
PRA54-PR		KUTNIK CENTRALNE BRTVE PRG01	100 (komada)			EPDM		
						E50tt	PR65tt	PE85tt
PRG101		CENTRALNA BRTVA	60			EPDM + ESPANSO		
							PE85tt	PE85sk
PRA91		KUTNIK CENTRALNE BRTVE PRG101	60 (komada)			EPDM		
							PE85tt	PE85sk
UP2		UNUTARNJA EPDM BRTVA ZA STAKLO, 2 mm	180			EPDM		
						E560S E65Stt	E50	E50tt
PRG621		UNUTARNJA EPDM BRTVA ZA STAKLO, 2-3 mm	160			EPDM		
						E560S E65Stt	E50	E50tt
UP4		UNUTARNJA BRTVA ZA STAKLO 4mm	???			EPDM		
						E560S E65Stt	E50	E50tt
PRG14		UNUTARNJA EPDM BRTVA ZA STAKLO, 4-5 mm	120			EPDM		
						E560S E65Stt	E50	E50tt



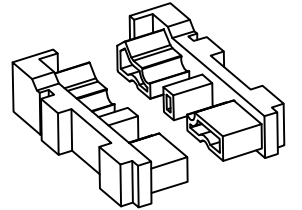
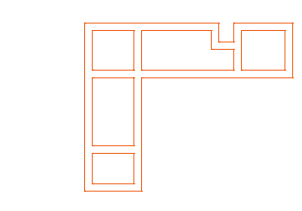
Brtve i plastike

Code Kod	Section Presjek	Description Opis	Box Quantity Količina/pak.			Material Materijal		
PRG705		UNUTARNJA EPDM BRTVA S PEROM ZA STAKLO, 4-5 mm	150			EPDM		
			E560S E65Stt	E50	E50tt	PR65tt	PE85tt	PK150tt
PRG17		UNUTARNJA EPDM BRTVA ZA STAKLO, 6-7 mm	80			EPDM		
			E560S E65Stt	E50	E50tt	PR65tt	PE85tt	PK150tt
PRG602		VANJSKA KOEKSTRUDIRANA BRTVA ZA STAKLO, 2 mm	350			EPDM + ESPANSO		
			E65Stt	E50	E50tt	PR65tt	PE85tt	PK150tt
PRG603		VANJSKA KOEKSTRUDIRANA GUMA ZA STAKLO, 3 mm	250			EPDM + ESPANSO		
			E65Stt	E50	E50tt	PR65tt	PE85tt	PK150tt
PRG604		VANJSKA KOEKSTRUDIRANA BRTVA ZA STAKLO, 3 mm	200			EPDM + ESPANSO		
			E65Stt	E50	E50tt	PR65tt	PE85tt	PK150tt
PRG610		VANJSKA KOEKSTRUDIRANA BRTVA S PEROM ZA STAKLO, 3 mm	100			EPDM + ESPANSO		
			E65Stt	E50	E50tt	PR65tt	PE85tt	PK150tt
PRG616		VANJSKA BRTVA ZA STAKLO 2-3mm	???			EPDM		
			E65Stt	E50	E50tt	PR65tt	PE85tt	PK150tt
PRG617		VANJSKA EPDM BRTVA ZA STAKLO, 3-4 mm	???			EPDM		
			E65Stt	E50	E50tt	PR65tt	PE85tt	PK150tt

Brtve i plastike

Code Kod	Section Presjek	Description Opis	Box Quantity Količina/pak.			Material Materijal		
PRG618		VANJSKA EPDM BRTVA ZA STAKLO, 4-5 mm	150			EPDM		
			E65Stt	E50	E50tt	PR65tt	PE85tt	PK150tt
PRG620		VANJSKA EPDM BRTVA SA USNAMA ZA STAKLO, 5 mm	150			EPDM		
			E65Stt	E50	E50tt	PR65tt	PE85tt	PK150tt
PRG05-PR		UDARNA EPDM BRTVA	200			EPDM		
				E50	E50tt	PR65tt	PE85tt	
PRG05-PR- CO		UDARNA KOEKSTRUDIRANA BRTVA	240			EPDM + ESPANSO		
				E50	E50tt	PR65tt	PE85tt	
PRG24		BRTVA SPOJA				EPDM		
						PR65tt	PE85tt	
PRG104		VANJSKA KOEKSTRUDIRANA BRTVA ZA STAKLO, 5 mm				EPDM + ESPANSO		
				E50	E50tt	PR65tt	PE85tt	PK150tt
PRG21		BRTVA PRAGA PE85tt i PR65tt				EPDM		
						PR65tt	PE85tt	
24.049.050		Četkica				-		
							PE85tt	


Brtve i plastike

Code Kod	Section Presjek	Description Opis	Box Quantity Količina/pak.	Material Materijal
PRA300		Čep centralnog profila PE85132-PE85110		Termoplastika
				PE85tt
PRA302		Čep centralnog profila PE85132-PE85139		Termoplastika
				PE85tt
PRG85		Čep za prag PE85tt		PVC
				PE85tt
10151		Podštok PE85tt		PVC
				PE85tt

Kutnici i spojnice

Code Kod	Section Presjek	Description Opis	Box Quantity Količina/pak.			Material Materijal		
PRA02		Kutnik poravnanja 2200 4.8mm x 17.4 mm				Aluminijski odlivak		
						PR65tt	PE85tt	PK150tt
PRA14		Kutnik poravnanja INOX				Nehrđajući čelik		
			PS15	E50tt	E50	PR65tt	PE85tt	PE85sk
0092		Bolca za spajanje kutnika PRA203				Aluminijski odlivak		
				E50	E50tt	PR65tt	PE85tt	PK150tt
PRA200		Glavni kutnik krila 0409 28.5 x 14.5 mm				Aluminijski odlivak		
			PS15	E50	E50tt	PR65tt	PE85tt	PK150tt
PRA201		Glavni kutnik krila 0376 28.5 x 35.8 mm				Aluminijski odlivak		
							PE85tt	
PRA203		Pomoćni kutnik krila 1105						
							PE85tt	PE85sk
Tonale 5011		Glavni kutnik krila 5011 28.5 x 14.5 mm						
			E50	E50tt	PR65tt	PE85tt	PE85sk	PK150tt
G123		Veznik prečke				Aluminijski odlivak		
				E50	E50tt	PR65tt	PE85tt	PE85sk

Kutnici i spojnice

Code Kod	Section Presjek	Description Opis	Box Quantity Količina/pak.	Material Materijal		
G124		Dodatni veznik prečke PE85tt				
						PE85tt