



EMERUS

ALUMINIUM EXTRUSION



PR65tt

Prozori i vrata

TEHNIČKI KATALOG

OPĆE ODREDBE

Težina profila:	Navedena težina jeste teorijska i može varirati ovisno od tolerancije debljine profila (Norma UNI EN 120020-2). Profili serije PR&& sa PTM (prekinuti termički most) isprešani su od primarne aluminijske legure EN AW 6060 UNI EN 573-3 uz proces termičke obrade prema UNI EN 755-2.
Dimenzije profila:	Naznačene su teoretske dimenzije u ovisnosti od dimenzionalnih tolerancija prešanja (Norma UNI EN12020-2), a mogu utjecati, iako neznatno, na promjenu dimenzija rezanja kao i krajnjeg otvora. Bojanjem, uz povećavanje debljine, može varirati dimenzija profila i smanjiti prostor u ležištima brtvi i okova.
Dužina profila:	Prodajne dužine profila serije PR65TT jesu: <ul style="list-style-type: none">- 6800 mm za profile s prekinutim termičkim mostom- 6500 mm za hladne profile
Dimenzije rezanja:	Liste rezanja u ovom katalogu su točne ali teorijske. U praksi ih je potrebno zaokružiti na osnovu preciznosti i tipa strojeva u pojedinim radionicama.
Izrada otvora:	Preporučljivo je prije prvih radova ili prije većih količina otvora napraviti uzorak u stvarnim dimenzijama kako bi se prekontrolirala spajanja, utjecaj atmosferskih agensa te mehanička svojstva okova.
Površinske obrade:	Površinska zaštita profila može se vršiti pomoću eloksaže ili bojanja sa polimerizacijom u peći uz prosječan garantirani sloj od 60 mikrona za vidljive dijelove i poštujući normative QUALICOT te one za eloksažu QUALANAD.
Tolerancija kod ugradnje:	Između čeličnog slijepog štika i vanjskog aluminijskog predviđena je tolerancija kod ugradnje od 5 mm. Ova mjera se može promijeniti u posebnim prilikama ali ipak vodeći računa da se osigura dvostruko poklapanje i mogućnost valjanog silikoniranja zbog nepropusnosti na zrak i vodu.
Bazne mjere:	Dimenzije L i H navedene u katalogu odgovaraju mjerama zadanim u najvažnijim komercijalnim programima za automatsku elaboraciju predračuna i radnih kartica rezanja.

OPĆE ODREDBE

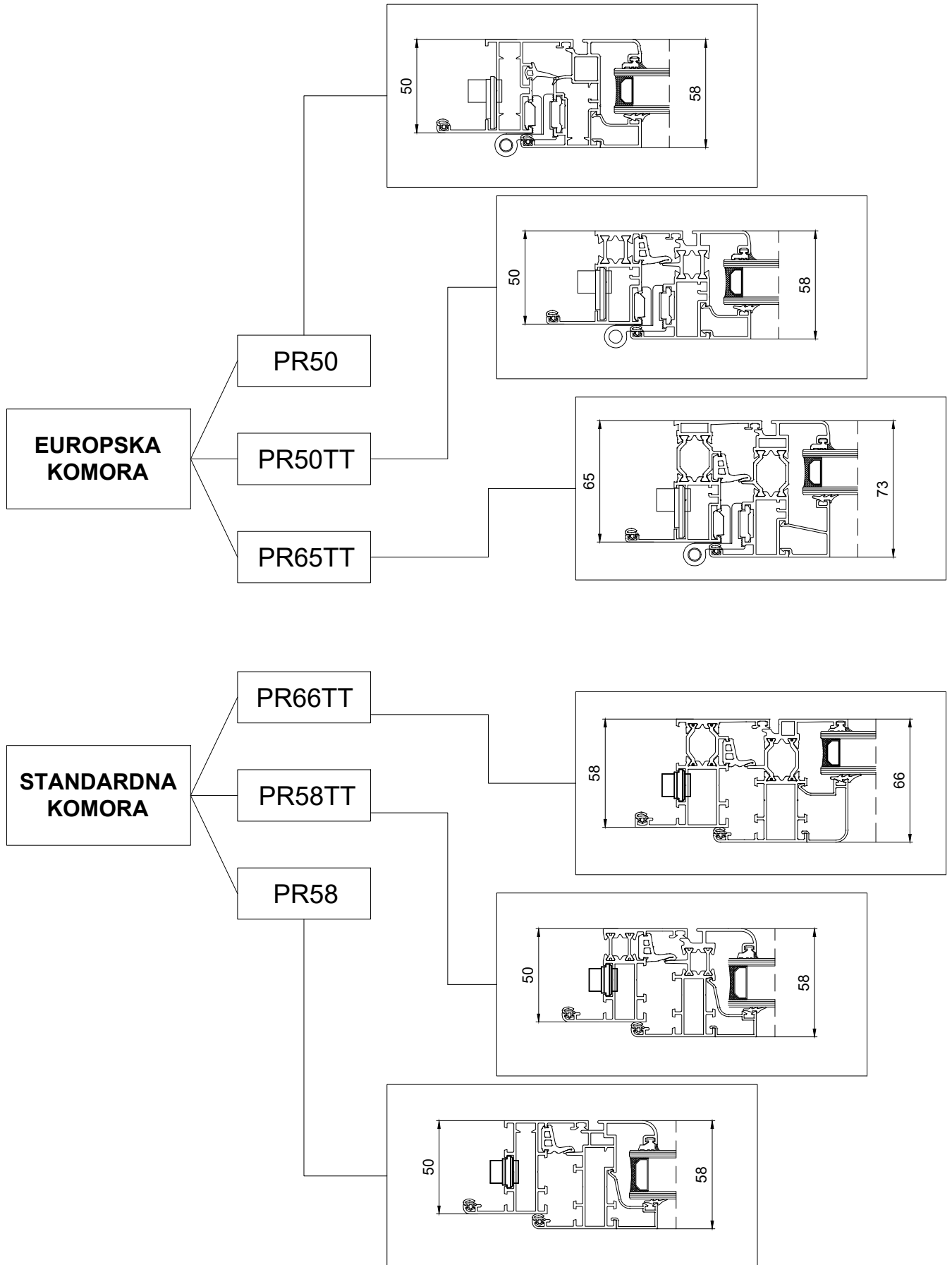
- Obrade:** Radne kartice rezanja i obrade trebaju biti postavljene prema shemama i uputama u katalogu, a utvrđene od strane proizvođača serije. Otvori koji budu napravljeni suprotno utvrđenim uputama za montažu ne mogu koristiti certifikate proba i kolaudacije.
- Bojenje:** Kod bojanja profila s prekinutim termičkim mostom treba garantirati temperaturu od 180 °C (-0 °C + 20 °C), a kako bi se izbjegle deformacije profili trebaju biti propisno pričvršćeni kako bi se moglo garantirati poravnanje.
- Valjanost certifikata:** Emerus doo projektirao je profile, okove i brtve prema najkonstruktivnijim i proizvodnim tehnologijama, a uzorci otvora kolaudirani su kod notificiranih instituta i dobili zadovoljavajuće rezultate koji su ovdje navedeni. Ipak neophodno je da se koriste originalni profili i okovi sistema kako je navedeno u katalogu i certifikatima o kolaudaciji. Nepoštivanje, čak i djelomično, uprabe tih komponenti isključuje bilo kakvu mogućnost naknade štete od strane firme Emerus te poništava bilo kakvu odgovornost za korištene proizvode.
- Oznaka CE:** Od 01/02/2009 oznaka CE postaje obavezna za bravare. Sistemi PR Building u skladu su sa oznakom CE. Emerus doo je u završnim aktivnostima radi testiranja kod ovlaštenih instituta, vlastitih sustava za nepropusnost na zrak, vodu i vjetar, te raspolaže vrijednostima termičke provodljivosti prema europskim normama. To znači da će bravar moći koristiti oznaku CE za napravljene otvore uz sve pisane informacije te priložiti sve izjave o podudarnosti proizvoda sa rezultatima kontrole u različitim fazama proizvodnje.
Za sve dodatne informacije moguće je kontaktirati tehnički ured Emerusa.

OPĆE ODREDBE

TEHNIČKI OPIS SISTEMA PR Building

Aluminijski profili, legura:	EN AW 6060 (EN 573-3 e EN 755-2)
Stanje:	UNI EN 515
Debljina i dimenzionalne tolerancije:	UNI EN 12020-2
Tipovi brtvljenja:	Centralna brtva (prozori); Dvostruka brtva krila (vrata)
Prekinuti termički most:	PTM se postiže umetanjem šipki od poliamida PA6.6 ojačanih staklastim vlaknima te spojenih sa profilima odgovarajućim strojem uz otpornost na klizanje većoj od 2,4 N/mm.
Profil stakla:	Lajsna sa umetanjem na potisak ili metodom uvlačenja sa korisnom visinom od 22 mm.
Prostor za staklo i brtve:	Promjenljiv, ovisno od lajsne koja se koristi, od 4 do 42 mm.
Sistem PR Building:	Razvijen je sa dvije standardne tehnologije : <ul style="list-style-type: none">- europskom komorom, sa europskim dimenzijama i okovima- standardnom komorom, sa standardnim dimenzijama za originalne okove <p>Za europsku komoru</p> <p>PR50 hladni sa fiksnim okvirom od 50 mm i krilom od 58 mm</p> <p>PR65TT sa prekinutim termičkim mostom i okvirom od 65 mm te krilom od 73 mm</p> <p>Za standardnu komoru</p> <p>PR58 hladni sam okvirom od 50 mm i krilom od 58 mm</p> <p>PR58TT sa prekinutim termičkim mostom i okvirom od 50 mm te krilom od 58 mm</p> <p>PR66TT sa prekinutim termičkim mostom i okvirom od 58 mm te krilom od 66 mm.</p>
Primjena:	<p>PROFILI ZA PROZORE: omogućuju izradu istih kao i balkonskih vrata sa jednim ili više krila, te fiksno ostakljivanje, ventus otvaranje, okretno-nagibno otvaranje, klizno otvaranje, otvore sa monoblokom i prozore sa srednjim osovinskim otvaranjem.</p> <p>PROFILI ZA VRATA: omogućuju izradu vanjskih vrata sa jednim ili više krila i otvaranjem prema vani ili unutra i s eventualnim fiksnim ostakljenjem. Moguće je kombinirati ove profile sa gore navedenim za prozore, npr. kod vrata sa gornjim dijelom na ventus otvaranje.</p>
Vanjski izgled:	S profilima za prozore moguća je izrada otvora sa poravnom površinom sa vanjske strane dok sa unutarne ima pregib od 8 mm između otvarajuće i fiksne površine. Profil za vrata omogućuju izradu otvora koji su poravnani kako izvana tako i iznutra.

OPĆE ODREDBE



OPĆE ODREDBE**TEHNIČKI OPIS****ISPORUKA I IZRADA OTVORA SA SISTEMOM PR Building**

Profili su napravljeni od legure EN AW 6060 sa fizičkim stanjem UNI EN 515, a debljina i tolerancije su u skladu sa normama UNI EN 12020-2 (2002).

OTVORI

Prozori i vrata imaju presjek fiksnog okvira i pokretnog krila sa dubinama projektiranim u ovisnosti od dimenzija otvora i vanjskih pritisaka.

Profili fiksnog okvira imaju, gdje je potrebno, krilca od 22 mm za unutarnje brtvljenje i predviđeno ležište za umetanje brtve.

Profili krila imaju ležište za staklo visine od 22 mm s vanjske strane kao i krilce sa unutarnje strane na fiksnom okviru sa pregibom od 8 mm.

TERMIČKA IZOLACIJA

Prekid termičkog mosta dobiva se pomoću šipki od poliamida PA66 ojačanih sa 25% staklenih vlakana i treba garantirati vrijednost termičke provodljivosti U_w prozora $\leq 2.91 \text{ W/m}^2\text{K}$.

Spajanje profila sa prekinutim termičkim mostom treba garantirati vrijednost klizanja između profila i poliamid šipke od $\geq 2.4 \text{ N/mm}^2$ kako je predviđeno europskom normom (UEAtc)

DRENAŽA I VENTILIRANJE

Vanjski profili krila trebaju imati spuštenu okvir za skupljanje kondensa i odvođenje u zonu stakla odakle se omogućava slobodno ispuštanje vani.

OKOVI

Spojevi između vodoravnih i okomitih profila trebaju biti čvrsti i dobro poravnani kako izvana tako i iznutra, a to se postiže pomoću odgovarajućih kutnika.

Prije spajanja presjeci profila pod 45° trebaju biti premazani ljepilom, a potom spojeni pomoću kutnika. Završne lajsne odgovarajućeg tipa postavljaju se u ležišta profila bez uporabe okova ili sličnog materijala. Na krilima se postavljaju šarke od aluminija sa 2 ili 3 krila. Zatvaranje krila može biti u više točaka pomoću šipki od aluminija ili poliamida koje se pokreću preko odgovarajućih ručki. Okovi i broj ključanja određuju se u ovisnosti od dimenzija otvora i težine stakla poštujući certifikate o kolaudaciji za propusnost na zrak, nepropusnost na vodu i otpornost na vjetar.

BRTVE

Sve vrste brtvi trebaju biti od materijala EPDM/DUTRAL uz mogućnost naknadnih zamjena. To je osobito potrebno kada je u pitanju centralna brtva otvorenog sklopa gdje se mora osigurati rubna neprekidnost spajajući istu sa gumenim kutnikom.

OPĆE ODREDBE**OTPORNOST**

Otvori trebaju zadovoljiti otpornost na zrak, vodu i vjetar i trebaju biti certificirani prema normama UNIEN112207-12208-12210 te UNI EN 1026-1027 i 12211

Propusnost na zrak: klasa 4

Nepropusnost na vodu: klasa E 1200

Otpornost na vjetar: klasa C4

POVRŠINSKA ZAŠTITA

Površinska zaštita može biti tipa anodizacije sa min. 15 microna prema normi UNI 10681-1998 i normi QUALANOD ili tipa bojanjem prema normama QUALICOAT između 30 i 60 microna.

GRANICE UPORABE

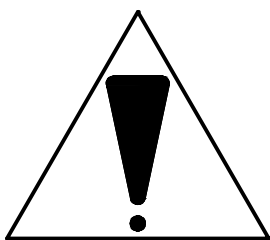
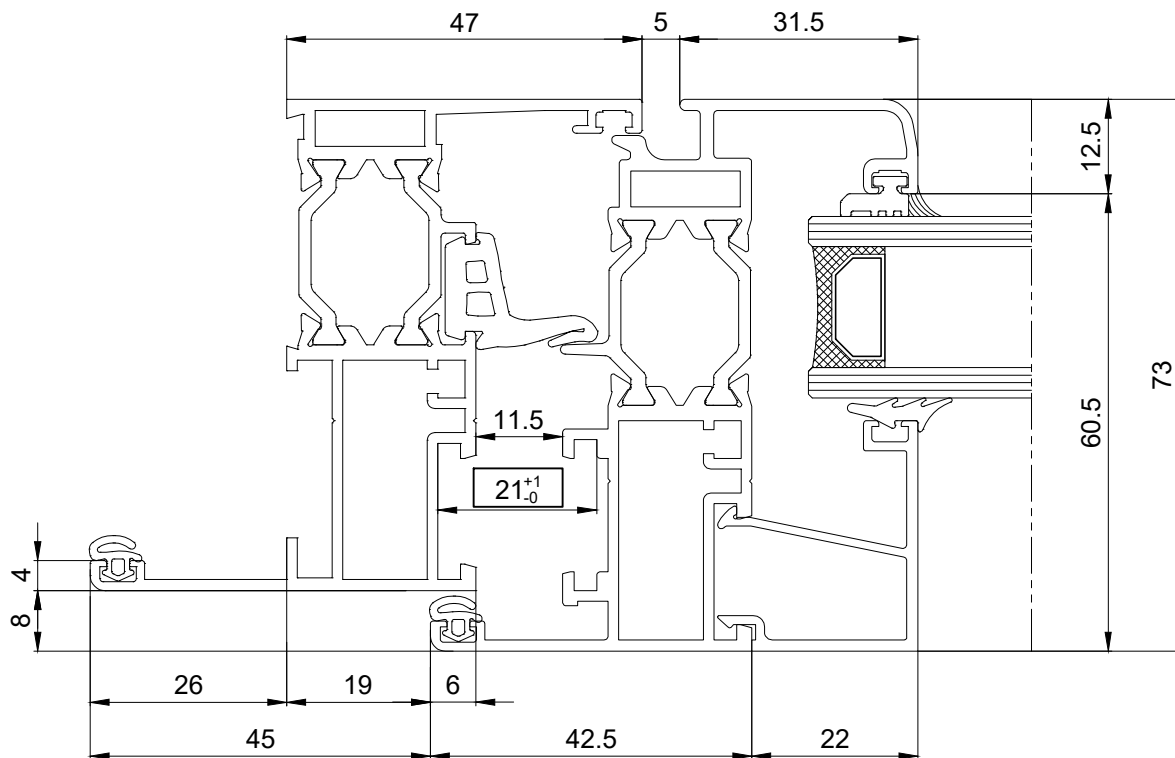
Mora se voditi računa o dimenzijama otvora i momentu inercije profila kako bi se odredile maksimalne dimenzije otvora ne zanemarujući meteorološke uvjete kao i visinu od tla, izlaganje kiši, te udarima vjetra. Za procjenu gore navedenog savjetuje se pogledati upute UNCSAAL izrađene na osnovu važećih europskih i talijanskih normi.

SIGURNOST

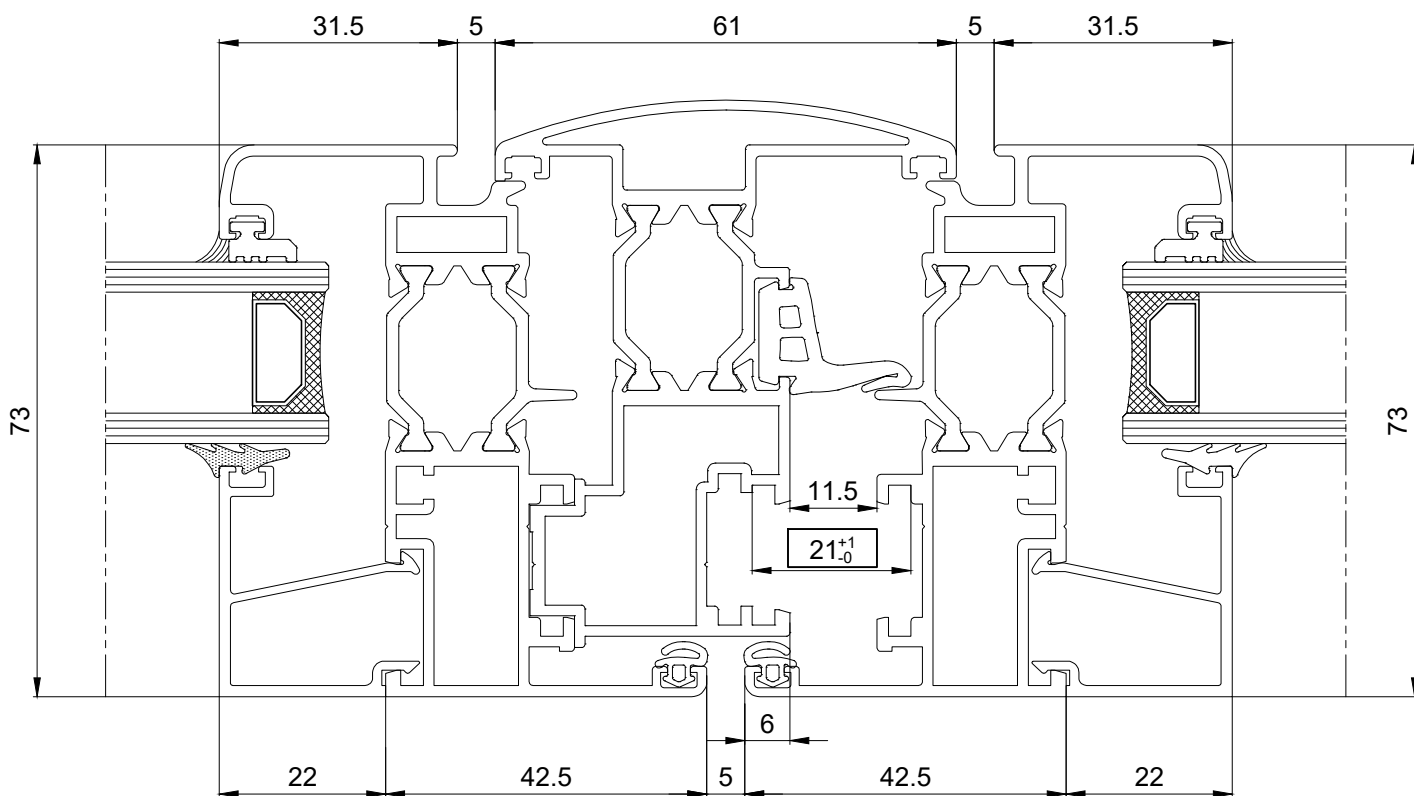
Kako bi se izbjegla eventualna fizička oštećenja otvori trebaju biti napravljeni u skladu sa važećim talijanskim normama: D.L. 626 od 19/09/94 i D.L. 242 od 19/03/96 i europskim UNI EN 572-1 (1996) i UNI EN 7697 (2002)


CERTIFICIRANI UZORAK	NORME CERTIFIKACIJE	PR 50	PR 50TT	PR 65TT
<p>Per PR65tt L=1300XH=1345</p>	Propusnost na zrak UNI EN 1026 UNI EN 12207	4	4	4
	Propusnost na vodu UNI EN 1027 UNI EN 12208	E1200	E1200	E1050
	Propusnost na vjetar UNI EN 12211 UNI EN 12210	C4	C4	C4
INSTITUT BROJ CERTIFIKATA		Giordano	Giordano	LegnoLegno 0055/08
Tehnički podaci - Provodljivost profila				
PRESJECI			PR 50TT	PR 65TT
Bočni i gornji sklop 	Navedene vrijednosti rezultat su proračuna termičke provodljivosti U_f na grupi profila od strane ovlaštenog zavoda prema normi UNI EN 10077-2 Ove vrijednosti mogu se koristiti za izračunavanje provodljivosti U_w prozora prema normi UNI EN 10077-1		U_f	U_f
Bočni i gornji sklop 			3.64*	2.91*
Sklop balkonskih vrata 				U_f
	Vrijednosti su izražene u W/m^2K		4.06	3.37*
	o Kopija certifikata stoji na raspolaganju u tehničkom uredu Predieri Metalli			
	■ Vrijednost ispuštanja u zoni šipke je 0.9		3.47*	2.96*
	INSTITUT BROJ CERTIFIKATA		LegnoLegno 0006U/08	LegnoLegno 0008U/08

Tehnički priručnik - Dimenzije profila



Paziti na kotu 25 (-0/+1) !!
 Tolerancije rezanja profila pokretnog krila moraju biti negativne u odnosu na nominalne dimenzije.
 Vrijedi za serije PR50/PR50tt/PR65tt



	IZVJEŠTAJ O ISPITIVANJU građevinske stolarije	
	Br: 000035-000-18	Datum: 10.07.2018.

Mjesto ispitivanja:

Euroinspekt - drvokontrola d.o.o.

Laboratorij za ispitivanje proizvoda šumarstva, drvne industrije i graditeljstva
Svačićeva bb
HR-35000 Slavonski Brod
tel/fax: ++385 35 446-407

OPĆI PODACI:				
Podnositelj zahtjeva:	PRESAL EXTRUSION d.o.o.	Knešpolje bb	88000 Široki Brijeg	
Naziv proizvoda / dimenzije:	Jednokrilni prozor OZD	1230 x 1480 mm	Aluminijski profil s toplinskim prekidom	PR 65 TT
Materijal proizvoda / tip:	PRESAL EXTRUSION	Knešpolje bb	88000 Široki Brijeg	Podrijetlo proizvoda: BiH
Proizvođač:	d.o.o.			

REZULTAT ISPITIVANJA:

HRN EN 1026:2016 - Prozori i vrata - Propusnost zraka - Metoda ispitivanja (EN 1026:2016) HRN EN 12207:2017 - Prozori i vrata - Propusnost zraka - Razredba (EN 12207:2016)	4
HRN EN 1027:2016 - Prozori i vrata - Vodonepropusnost - Metoda ispitivanja (EN 1027:2016) HRN EN 12208:2001 - Prozori i vrata - Vodonepropusnost - Razredba (EN 12208:1999)	7 A
HRN EN 12211:2016 - Prozori i vrata - Otpornost na opterećenje vjetrom Metoda ispitivanja (EN 12211:2016) HRN EN 12210:2016 - Prozori i vrata - Otpornost na opterećenje vjetrom - Razredba (EN 12210:2016)	C5/B5

Uz primjenu norme: HRN EN 14351-1:2016 - Prozori i vrata - Norma za proizvod, izvedbene značajke - 1.dio:Prozori i vanjska pješačka vrata (EN 14351-1:2006+A2:2016)

Primjena izvješća: Ovaj dokument odnosi se isključivo na ispitani uzorak navedenog podnositelja i proizvođača gotovog proizvoda i nije prenosiv na druge pravne i fizičke osobe.

EIDK ZP053 Izd.01 Rev.05.

Notified Body br.: 2476

Zabranjeno umnožavanje bez pismene suglasnosti Euroinspekt-drvokontrola d.o.o.

1. Zahtjevi ispitivanja prema Hrvatskim normama:

Tvrtka PRESAL EXTRUSION d.o.o. Knešpolje postavila je zahtjev za ispitivanje proizvoda prema hrvatskim normama kako slijedi:

HRN EN 1026:2016 - Prozori i vrata - Propusnost zraka - Metoda ispitivanja (EN 1026:2016)

HRN EN 1027:2016 - Prozori i vrata - Vodonepropusnost - Metoda ispitivanja (EN 1027:2016)

HRN EN 12211:2016 - Prozori i vrata - Otpornost na opterećenje vjetrom - Metoda ispitivanja (EN 12211:2016)

razredba / ocjenjivanje uz primjenu normi:

HRN EN 12207:2017 - Prozori i vrata - Propusnost zraka - Razredba (EN 12207:2016)

HRN EN 12208:2001 - Prozori i vrata - Vodonepropusnost - Razredba (EN 12208:1999)

HRN EN 12210:2016 - Prozori i vrata - Otpornost na opterećenje vjetrom - Razredba (EN 12210:2016)

2. Laboratorijsko uzorkovanje i označavanje:

- 2.1. Laboratorijska oznaka uzorka: **000035-000-18**
- 2.2. Datum zaprimanja uzorka: 10.07.2018.
- 2.3. Ispitivanje uzorka temeljem Naloga za ispitivanje br: 1528/18
- 2.4. Uzorkovanje izvršeno temeljem Zapisnika o preuzimanju uzoraka: 008-GS-18

3. Dimenzije ispitnog uzorka:

Dovratnik		Krilo	
Širina [mm]:	1230	Širina [mm]:	1139
Visina [mm]:	1480	Visina [mm]:	1389
Površina uzorka [m ²]:	1,82	Dužina sljubnice [m]:	5,16

Slika uzorka:



Napomene: Ispitni uzorak ispitivan sa dodatnim ugradbenim okvirom.
Okov postavljen u maksimalan položaj zaključavanja.
Ispitivanje izvršeno prema sljedećem redoslijedu:
Zrakopropusnost, vodonepropusnost, otpornost na udare vjétra!



4. Opis ispitnog uzorka:

Dijagonala: 1770/1769

Doprozornik

Presjek profila doprozornika [mm]: 74 x 65 mm

Oznaka profila (šifra): PR65106, profil s toplinskim prekidom

Ugaoni vez doprozornika, poveznici, Rezano i ljepljeno pod 45°

Ugaoni vez doprozornika, Mehaničkil L-poveznici koristeći Aluminijske L-spojnik

poveznici, šifre: Monticelli 0447, Monticelli 1105 i Monticelli 2200

Odvodnja vode: iznutra 2 otvora 8x25 mm, 120 mm od ruba unutarnje profilacije dovratnika, izvana 2 otvora 20x8 mm, 170 mm od vanjskog ruba dovratnika

Krilo

Presjek profila krila [mm]: 70 x 73 mm

Oznaka profila (šifra): PR65113, profil s toplinskim prekidom

Rezano i ljepljeno pod 45

Ugaoni vez krila, poveznici, šifre: Mehaničkil L-poveznici koristeći Aluminijske L-spojnik

Monticelli 5011/, Monticelli 0190 i Monticelli 2200

Dodatni profili nema

Otvori za ventilaciju i odvodnju kondenzata: nema

Brtve

Vanjsko brtvljenje - doprozornik (proizv.,šifra, mater., kutni spoj): nema

Središnje brtvljenje - doprozornik EPDM, SAVA, PRG01, 201002 rezana i povezana (proizv.,šifra, mater., kutni spoj): kutnim elementom

Unutarnje brtvljenje - krilo (proizv.,šifra, mater., kutni spoj): EPDM, SAVA, PRG05, 201001 rezana i povezar

Okov

Proizvođač, tip GU UNI JET AK8, G-U Gretsch-Unitas

Broj spojnica 2

Broj upadnica/pločica 7

Maksimalan razmak učvrstnih točaka 760 mm - upadnica na gornjoj horizontali i spojnici na desnoj vertikali

Pozicija učvrstnih točaka Maksimalan položaj zaključavanja

Staklo

Proizvođač stakla: Presal extrusion d.o.o.

Sastav stakla: IZO staklo 22 mm, 4 / 14 Argon 90% / 4 Low-e

Brtvljenje stakla - Izvana 201003 EPDM, SAVA, PRG18, rezana i povezan: (proizv.,šifra, mater., kutni spoj):

Brtvljenje stakla - Iznutra 201007 EPDM, SAVA, PRG12, rezana i (proizv.,šifra, mater., kutni spoj):

Letvica stakla (šifra, kutni spoj): Letvica stakla PR50566, 27X30,5 mm, rezana, uskočna

Težina krila 37,7



5. Ispitna oprema:

1 Pomično mjerilo	Interni broj: 317	3 Mjerna traka	Interni broj: 646
2 Moment ključ	Interni broj: 613	4 Ispitna stanica	Inventarni broj: 280 / 296

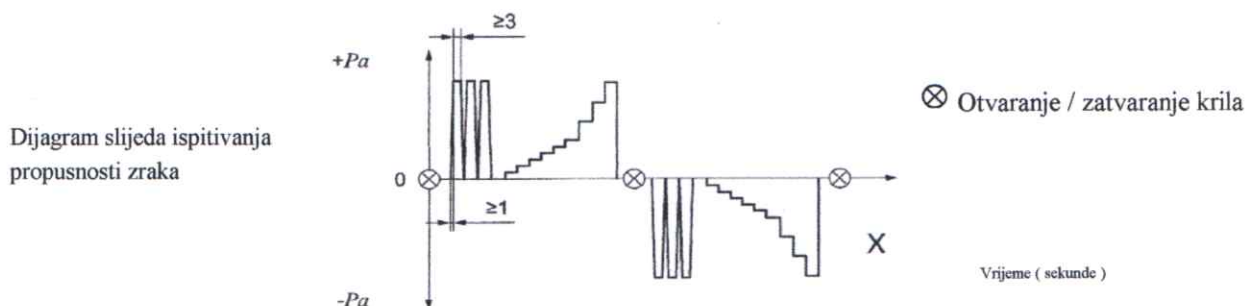
6. Opis postupka ispitivanja / Rezultati mjerenja / Razredba:

Ispitivanje izvršeno prema sljedećem redosljedu: Zrakopropusnost, vodonepropusnost, otpornost na udare vjet
Ispitivanju izložena vanjska strana ispitnog uzorka.
Ispitivanje izvršeno s prozorskim krilom zatvorenim, učvrćenim te zaključanim s upadnicama okova postavljenim u maksimalan položaj zaključavanja.

6.1. Klimatiziranje:	Uzorak je dostavljen u laboratorijski prostor	Temperatura okoline °C	23,2
	4h prije početka ispitivanja	Tlak zraka hPa	1002,8
		Relativna vlaga zraka %	65,4

6.2. HRN EN 1026:2016 - Prozori i vrata - Propusnost zraka - Metoda ispitivanja (EN 1026:2016)

Svojtvo propusnosti zraka ispituje se prema gore navedenoj normi i provodi u koracima od 50 Pa sve do 300 Pa te u koracima od 150 Pa iznad 300 Pa, pri pozitivnom i negativnom ispitnom pritisku.
Primjenjuju se 3 ispitna pritiska 10% veća od maksimalnog ispitnog pritiska koji će se koristiti pri ispitivanju ili 500 Pa, ovisno koji je moguće primijeniti, nakon čega slijedi mjerenje propusnosti zraka pri svakom od određenih ispitnih pritisaka.



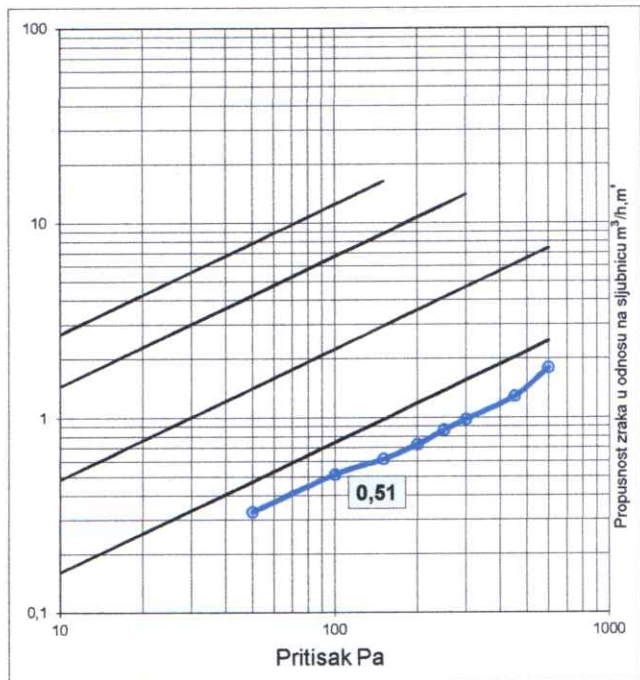
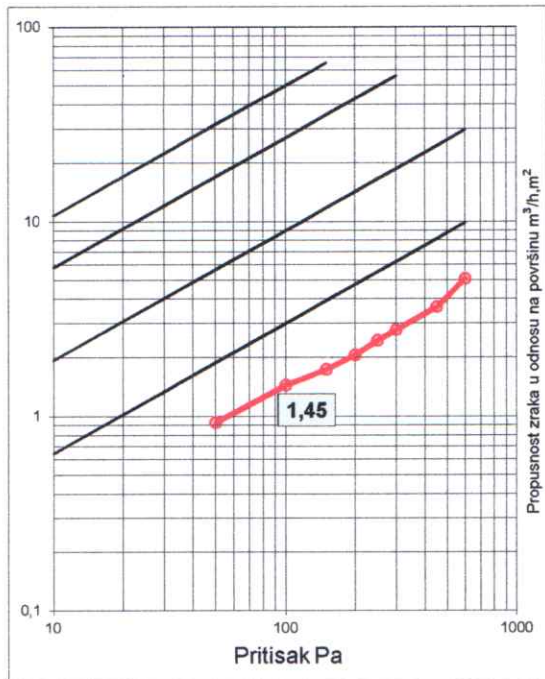
6.3. 6.3.1 Ispitivanje propusnosti zraka ispitnog uzorka, rezultati mjerenja

Pozitivan pritisak	[Pa]	50	100	150	200	250	300	450	600
Propusnost zraka	[m ³ /h]	1,63	2,68	3,26	3,89	4,67	5,36	7,44	11,70
Gubici po površini	[m ³ /h,m ²]	0,89	1,47	1,79	2,14	2,56	2,94	4,08	6,43
Gubici po sljubnici	[m ³ /h,m ¹]	0,32	0,52	0,63	0,75	0,91	1,04	1,44	2,27

Negativan pritisak	[Pa]	50	100	150	200	250	300	450	600
Propusnost zraka	[m ³ /h]	1,76	2,61	3,07	3,63	4,23	4,77	5,84	6,81
Gubici po površini	[m ³ /h,m ²]	0,97	1,43	1,69	2,00	2,32	2,62	3,21	3,74
Gubici po sljubnici	[m ³ /h,m ¹]	0,34	0,51	0,60	0,70	0,82	0,92	1,13	1,32

Srednja vrijednost	[Pa]	50	100	150	200	250	300	450	600
Propusnost zraka	[m ³ /h]	1,70	2,64	3,16	3,76	4,45	5,06	6,64	9,25
Gubici po površini	[m ³ /h,m ²]	0,93	1,45	1,74	2,07	2,44	2,78	3,65	5,08
Gubici po sljubnici	[m ³ /h,m ¹]	0,33	0,51	0,61	0,73	0,86	0,98	1,29	1,79

ra!



Ukupna mjerna nesigurnost (U) za pozitivan i negativan ispitni pritisak uz faktor pokrivanja (k=2).

Broj umjernice: 16-000181-PR01.

Mjerna nesigurnost iznosi ($U=k \cdot u$): $\pm 2,26\%$ za pozitivan pritisak i $\pm 2,25\%$ za negativan pritisak.

Maksimalna dozvoljena mjerna nesigurnost prema normi iznosi $\leq \pm 5\%$.

Najveće propuštanje zraka na spojnicama.

HRN EN 12207:2017 - Prozori i vrata - Propusnost zraka - Razredba (EN 12207:2016)

Tablice 1 i 2 - Referentne propusnosti zraka pri 100 Pa u odnosu na površinu i sljubnicu

Razred	Maksimalni ispitni	Referentna propusnost zraka pri 100 Pa $m^3/h,m^2$	Referentna propusnost zraka pri 100 Pa $m^3/h,m'$
0		Nije ispitano	
1	150	50	12,5
2	300	27	6,75
3	600	9	2,25
4	600	3	0,75

Ocjena razreda propusnosti zraka: 4



6.4 HRN EN 12211:2016 - Prozori i vrata - Otpornost na opterećenje vjetrom - Metoda ispitivanja (EN 12211:2016)

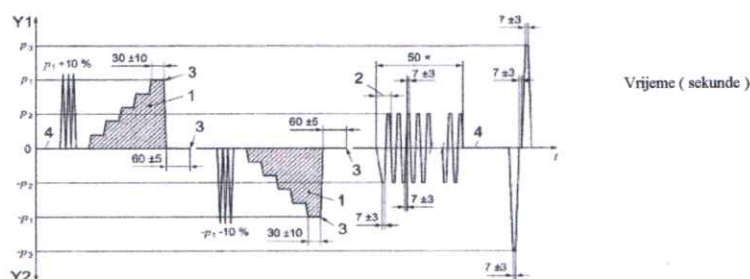
Svojstvo otpornosti na udare vjetra ispituje se prema gore navedenoj normi te provodi u koracima pri pozitivnim i negativnim ispitnim pritiscima.

Primjenjuju se 3 ispitna pritiska 10% veća od maksimalnog koji će se koristiti pri ispitivanju.

Zatim slijedi mjerenje frontalnog savijanja elementa ispitnog uzorka pri svakom od ispitnih pritisaka P1 navedenih u razredbi ili samo pri ispitnim pritiscima za određeni razred otpornosti na udare vjetra, ovisno od zahtjeva podnositelja zahtjeva za ispitivanjem. Na kraju primjene pritisaka P1 vrši se mjerenje zaostalog frontalnog savijanja. Nakon toga slijedi primjena ispitnog pritiska P2 navedenog u razredbi za određeni razred otpornosti, 50 ciklusa. Poslije navedenih opterećenja slijedi ponovljeno mjerenje propusnosti zraka čije vrijednosti moraju biti unutar dopuštenih granica od 20% u odnosu na granične vrijednosti dodijeljenog razreda propusnosti zraka prema zahtjevu norme HRN EN 12210:2001, točka 6.2.

Završno se primjenjuje ispitni pritisak P3 naveden u razredbi za određeni razred otpornosti, tj. sigurnosni test.

Dijagram slijeda ispitivanja
otpornosti na udare vjetra



6.4.1 Ispitivanje frontalnog savijanja elementa ispitnog uzorka, rezultati mjerenja

Vrijednost maksimalnog ispitnog pritiska P1 za uzorak iznosi +2000/-2000 Pa.

Kod ispitivanja relativnog savijanja pročelja na jednokrnlnim prozorima ne vrši se mjerenje deformacije.

Dužina elementa [mm]: 1439

Mjerenja čeonog savijanja kod primjenjenih pozitivnih ispitnih pritisaka

P1 [Pa]	400	800	1200	1600	2000
MM1 [mm]	0,0	0,0	0,0	0,0	0
MM3 [mm]	0,0	0,0	0,0	0,0	0
MM2 [mm]	0,0	0,0	0,0	0,0	0
Frontalno savijanje	0,0	0,0	0,0	0,0	0
Relativno savijanje	0	0	0	0	0

Mjerenja čeonog savijanja kod primjenjenih negativnih ispitnih pritisaka

P1 [Pa]	- 400	- 800	- 1200	- 1600	- 2000
MM1 [mm]	0,0	0,0	0,0	0,0	0
MM3 [mm]	0,0	0,0	0,0	0,0	0
MM2 [mm]	0,0	0,0	0,0	0,0	0
Frontalno savijanje	0,0	0,0	0,0	0,0	0
Relativno savijanje	0	0	0	0	0

MM1 - Mjerno mjesto pri vrhu elementa

MM3 - Mjerno mjesto pri vrhu elementa

MM2 - Mjerno mjesto na sredini elementa

HRN EN 12210:2016 - Prozori i vrata - Otpornost na opterećenje vjetrom - Razredba (EN 12210:2016)

Tablica 1 - Razredba otpornosti na udare vjetra

Razred	P1 [Pa]	P2 [Pa]	P3 [Pa]
1	400	200	600
2	800	400	1200
3	1200	600	1800
4	1600	800	2400
5	2000	1000	3000
E xxxx	xxxx		

Tablica 2 - Razredba relativnog savijanja

A	B	C
≤ 1 / 150	≤ 1 / 200	≤ 1 / 300



Pozitivan pritisak	[Pa]	50	100	150	200	250	300	450	600
Propusnost zraka	[m ³ /h]	1,62	2,71	3,35	3,89	4,51	5,17	7,28	11,97
Gubici po površini	[m ³ /h,m ²]	0,89	1,49	1,84	2,14	2,48	2,84	4,00	6,57
Gubici po sljubnici	[m ³ /h,m ¹]	0,31	0,53	0,65	0,75	0,88	1,00	1,41	2,32

Negativan pritisak	[Pa]	50	100	150	200	250	300	450	600
Propusnost zraka	[m ³ /h]	1,66	2,53	3,01	3,61	4,18	4,76	5,75	6,65
Gubici po površini	[m ³ /h,m ²]	0,91	1,39	1,65	1,98	2,30	2,61	3,16	3,65
Gubici po sljubnici	[m ³ /h,m ¹]	0,32	0,49	0,58	0,70	0,81	0,92	1,12	1,29

Srednja vrijednost	[Pa]	50	100	150	200	250	300	450	600
Propusnost zraka	[m ³ /h]	1,64	2,62	3,18	3,75	4,35	4,96	6,52	9,31
Gubici po površini	[m ³ /h,m ²]	0,90	1,44	1,74	2,06	2,39	2,73	3,58	5,11
Gubici po sljubnici	[m ³ /h,m ¹]	0,32	0,51	0,62	0,73	0,84	0,96	1,26	1,80

Granične vrijednosti dodijeljenog razreda propusnosti zraka

Rared 4	[m ³ /h,m ²]	1,89	3,00	3,93	4,76	5,53	6,24	8,18	9,91
	[m ³ /h,m ¹]	0,47	0,75	0,98	1,19	1,38	1,56	2,04	2,48
Propusnost razred - mjerenje %:		-52	-52	-56	-57	-57	-56	-56	-48
Sred.vrijedn.-razlika mjerenja %:		-3	-1	0	0	-2	-2	-2	1

Izmjerene vrijednosti propuštanja zraka kod ponovljenog ispitivanja nalaze se izvan dopuštenih granica od +20% u odnosu na granične vrijednosti dodijeljenog razreda 4 prema zahtjevu norme HRN EN 12210:2016, točka 6.2.

6.5 HRN EN 1027:2016 - Prozori i vrata - Vodonepropusnost - Metoda ispitivanja (EN 1027:2016)

Svojestvo vodonepropusnosti ispituje se prema gore navedenoj normi, u koracima od 50 Pa od 0 Pa sve do 300 Pa te u koracima od 150 Pa iznad 300 Pa pri pozitivnom ispitnom pritisku.

Vanjska strana ispitnog uzorka izložena je djelovanju vode i ispitnog pritiska istovremeno.

Ispitivanje vodonepropusnosti može se izvršiti po dvije metode. Ispitnoj metodi A i ispitnoj metodi B.

A metoda ispitivanja vodonepropusnosti. Sapnice postavljene pod kutem od 24°.

1 A - Količina vode koja se primjenjuje po sapnici u gornjem redu iznosi 2 l/min za ispitne uzorke do visine 2,5 m. Ukoliko postoji potreba za postavljanjem dodatnog reda sapnica tada se koristi količina vode od 1 l/min po sapnici.

2 A - Količina vode koja se primjenjuje po sapnici u gornjem redu iznosi 2 l/min za ispitne uzorke preko visine 2,5 m. Postavljaju se dodatni redovi sapnica na udaljenosti od 1,5 m ispod gornjeg reda i količinu vode po sapnici od 1 l/min.

B metoda ispitivanja vodonepropusnosti. Sapnice postavljene pod kutem od 84°.

1 B - Količina vode koja se primjenjuje po sapnici u gornjem redu iznosi 2 l/min za ispitne uzorke do visine 2,5 m. Ukoliko postoji potreba za postavljanjem dodatnog reda sapnica tada se koristi količina vode od 2 l/min po sapnici.

2 B - Količina vode koja se primjenjuje po sapnici u gornjem redu iznosi 2 l/min za ispitne uzorke preko visine 2,5 m. Postavljaju se dodatni redovi sapnica na udaljenosti od 1,5 m ispod gornjeg reda i količinu vode po sapnici od 2 l/min.

Izbor metode ispitivanja određuje proizvođač ispitnog uzorka tj. proizvođa ili podnositelj zahtjeva za ispitivanjem s obzirom na njegovu stvarnu namjenu i na mjesto ugradnje (izložen ili djelomično zaštićen od djelovanja vode).

6.5.1 Ispitivanje vodonepropusnosti ispitnog uzorka, prema metodi 1A

Uzorak je propustio vodu pri 450 Pa nakon 87 sekundi na mjestu donjih kutnih spojevsa krila i doprozornika.



HRN EN 12208:2001 - Prozori i vrata - Vodonepropusnost - Razredba (EN 12208:1999)

Tablica 1 - Razredba

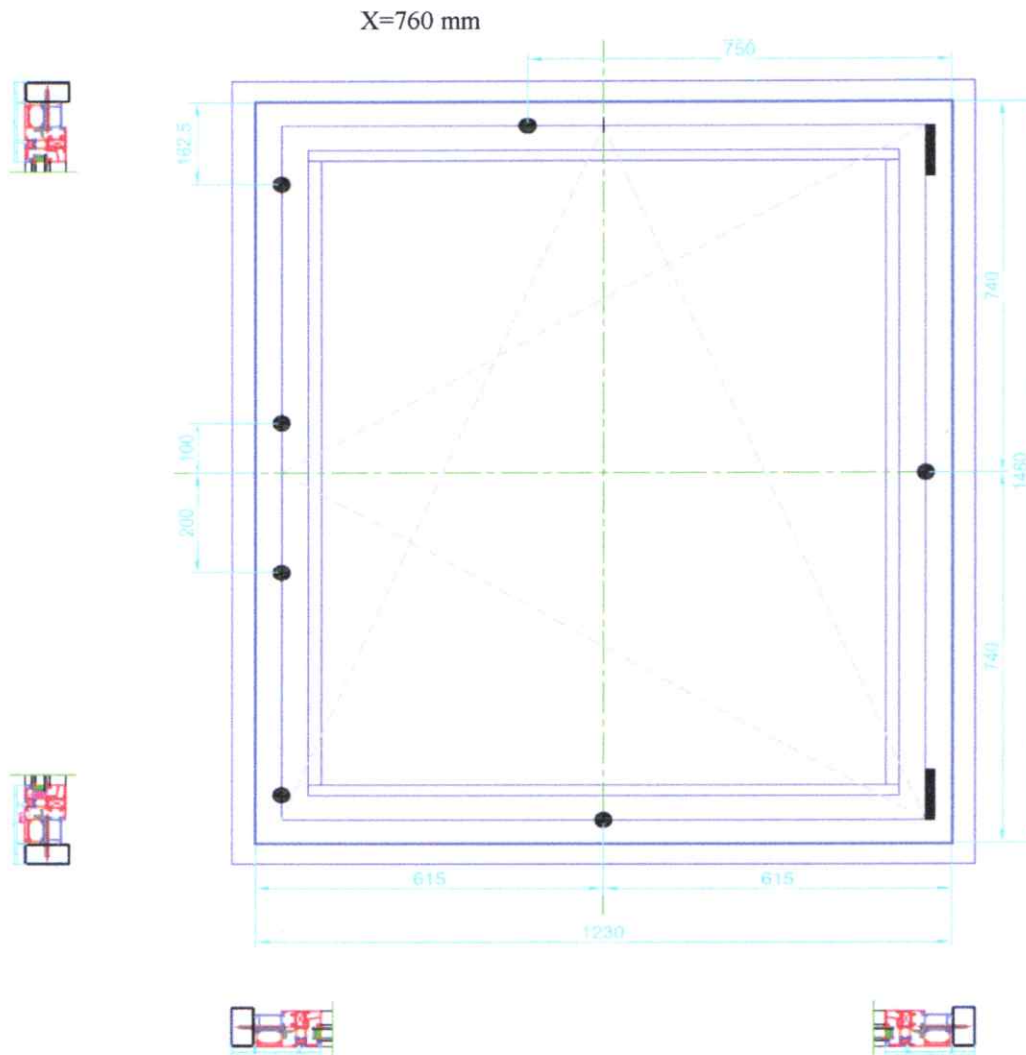
Ispitni pritisak P_{max} [Pa]	Razredba		Specifikacija
	Ispitna metoda A	Ispitna metoda B	
-	0	0	Bez zahtjeva
0	1 A	1 B	Prskanje vode 15 min
50	2 A	2 B	Kao razred 1 + 5 min
100	3 A	3 B	Kao razred 2 + 5 min
150	4 A	4 B	Kao razred 3 + 5 min
200	5 A	5 B	Kao razred 4 + 5 min
250	6 A	6 B	Kao razred 5 + 5 min
300	7 A	7 B	Kao razred 6 + 5 min
450	8 A	-	Kao razred 7 + 5 min
600	9 A	-	Kao razred 8 + 5 min
> 600	E xxx	-	Iznad 600 Pa u koracima od 150 Pa,

Ocjena razreda vodonepropusnosti: 7 A**6.6 HRN EN 12211:2016 - Prozori i vrata - Otpornost na opterećenje vjetrom
- Metoda ispitivanja (EN 12211:2016)****Sigurnosno ispitivanje**

Uzorak je izložen maksimalnom mogućem pozitivnom ispitnom pritisku od + 3000 Pa
i negativnom ispitnom pritisku od - 3000 Pa!
Nema vidljivih oštećenja i gubitka funkcionalnosti do ispitnog pritiska od + 3000 / -
3000 Pa.

Ocjena razreda otpornosti na opterećenje vjetrom: C5/B5

Nacrt ispitnog uzorka sa karakterističnim presjecima:



Datum završetka ispitivanja: 10.07.2018.

Datum završne obrade podataka: 10.07.2018.

KRAJ IZVJEŠTAJA O ISPITIVANJU

Ispitivač:

Ilija Prskalo, dipl.ing.



Direktor društva:

Mr. Sc. Mladen Komac, dipl. ing.

Berechnung des Wärmedurchgangskoeffizienten U_f

auf Grundlage der Überprüfung nach EN 14351-1 / EN 13830

Protokoll 19-004254-PR01



Protokollinhaber
EMERUS d.o.o.
Knespolje bb
88220 Siroki Brijeg

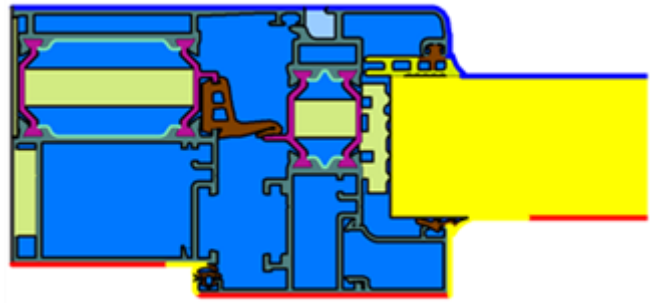
Produkt
Fenster-/Türprofil Metall
Bezeichnung
PR65tt
Ansichtsbreite B in mm: 110,5
Bautiefe in mm: 65
Ersatzpaneel
Dicke in mm: 36
Einstand in mm: 15

Grundlagen

ift-Zertifizierungsprogramm „ift-zertifizierter Fachbetrieb zur Berechnung von Wärmedurchgangskoeffizienten“ – QM 339
ift-Zertifizierungs- und Überwachungsvertrag 5889027637

EN ISO 10077-2 Wärmetechnisches Verhalten von Fenstern, Türen und Abschlüssen - Berechnung des Wärmedurchgangskoeffizienten
Teil 2: Numerisches Verfahren für Rahmen

Berechnungsquerschnitt



Erstellt von: Bosnjak, Ivan

Randbedingungen Wärmeübergangswiderstand

Die Wärmeübergangswiderstände entsprechen den Vorgaben der EN ISO 10077-2.

Materialtabelle Wärmeleitfähigkeit / Emission

Die Wärmeleitfähigkeiten der verwendeten Materialien und deren Emissionen entsprechen der EN ISO 10077-2 bzw. EN ISO 10456.

Material	λ [W/(m·K)]	ϵ
Aluminium alloy	160	0,10
Aluminium alloy	160	0,90
Ethylene propylene diene monomer (EPDM)	0,25	0,90
Low Lambda PA 66 GF25	0,21	0,90
Polyethylene foam	0,050	0,90
Polyurethane (PU) foam	0,050	0,90
Replacement panel EN ISO 10077-2	0,035	0,90
Slightly ventilated cavities *		
Unventilated cavities *		

* EN ISO 10077-2:2017, 6.4.3/anisotrop



Wärmedurchgangskoeffizient

$$U_f = 2,1 \text{ W/(m}^2 \cdot \text{K)}$$

Das ift Rosenheim bestätigt die Überprüfung der Grundlagen nach EN 14351-1 Anhang ZA.2 für die vom Hersteller eigenverantwortliche Berechnung für den Nachweis des Wärmedurchgangskoeffizienten U_f von Rahmenprofilen auf Basis eines bestehenden Zertifizierungs- und Überwachungsvertrages gemäß ift-Zertifizierungsprogramm QM 339.

Der Wärmedurchgangskoeffizient U_f des Rahmenprofils beinhaltet nicht den Einfluss von punktuellen Wärmebrücken (z.B. Beschlagstechnik, Rollmechanik von Schiebeelementen, Verschraubung).

Konrad Huber
ift Rosenheim
8.10.2019

Manuel Demel
ift Rosenheim
8.10.2019

ift Rosenheim GmbH
Theodor-Gietl-Str. 7-9
D-83026 Rosenheim

Kontakt
Tel. +49.8031.261-0
Fax +49.8031.261-290
www.ift-rosenheim.de

Prüfung und Kalibrierung – EN ISO/IEC 17025
Inspektion – EN ISO/IEC 17020
Zertifizierung Produkte – EN ISO/IEC 17065
Zertifizierung Managementsysteme – EN ISO/IEC 17021



Zertifikat / Certificate

Zertifikatsnr. / Certificate No.: 588-9027637-1-2



ift-zertifizierter Fachbetrieb zur Berechnung von Wärmedurchgangskoeffizienten

ift-certified company for calculation of thermal transmittance

Gegenstand
building product

Erstellung von Dokumenten zu wärmetechnischen Berechnungen von Außenbauteilen auf Grundlage der EN ISO 10211 und EN ISO 10077 Preparation of documents for thermal calculations of external building components based on EN ISO 10211 and EN ISO 10077

Rechnende Stelle
calculating body

EMERUS d.o.o.
Knespolje bb, BA 88220 Siroki Brijeg

Mit diesem Zertifikat wird bescheinigt, dass die benannte rechnende Stelle den Anforderungen des zugrundeliegenden ift-Zertifizierungsprogramms in der aktuellen Fassung entspricht.

Die rechnende Stelle ist in der Lage, Dokumente und Berechnungen auf Grundlage der EN ISO 10211 und EN ISO 10077 durch die in Anlage 1 aufgeführten Personen durchzuführen. Diese können vom ift Rosenheim als Grundlage für ihre wärmetechnischen Berechnungen von Außenbauteilen verwendet werden.

Das Zertifikat darf nicht in Verbindung mit Hersteller eigenen Berechnungen verwendet werden.

Dieses Zertifikat wurde erstmals am 17.09.2019 ausgestellt. Die aktuelle Version gilt bis zum 08.12.2025, wenn sich zwischenzeitlich die Festlegungen in der oben angeführten technischen Spezifikation oder die personellen Voraussetzungen nicht wesentlich verändert haben.

Das Zertifikat darf nur unverändert vervielfältigt werden. Alle Änderungen der Voraussetzungen für die Zertifizierung sind dem ift-Zert mit den erforderlichen Nachweisen unverzüglich schriftlich anzuzeigen.

Das Unternehmen ist berechtigt, gemäß der ift-Zeichensatzung das „ift-zertifiziert“-Zeichen zu nutzen.

Dieses Zertifikat enthält 2 Anlagen.

This certificate attests that the calculating body mentioned fulfils the requirements of the underlying ift-certification scheme in its current version.

The calculating body is able to calculate windows and curtain wall profiles as per EN ISO 10077-2:2017 under supervision of ift Rosenheim.

The certificate may only be used in combination with an ift-protocol "calculation of the thermal transmittance coefficient" issued and released by ift Rosenheim.


This certificate was first issued on 17.09.2019. The current version is valid until 08.12.2025, as long as neither the conditions laid down in the technical specification listed above nor the personnel prerequisites are modified significantly.

The reproduction of the certificate without any change from the original is permitted. Any changes to the prerequisites applicable to certification shall be immediately communicated in writing to ift-Zert accompanied by the necessary evidence.

The company is authorized to use the "ift-certified"-mark according to the ift-rules for use of the "ift-certified"-mark.

This certificate contains 2 annexes.

ift Rosenheim
09.12.2022


Christian Kehrer
Leiter der ift-Zertifizierungs- und Überwachungsstelle
Head of ift Certification and Surveillance Body

Gültig bis /
Valid until:

08.12.2025



588 9027637

Contract No.

Grundlage(n) /
Basis:

ift-Zertifizierungsprogramm
„ift-zertifizierter Fachbetrieb zur Berechnung des Wärmedurchgangskoeffizienten“
ift-certification scheme
"ift-certified company for calculation of thermal transmittance"
ift-Zertifizierungs QM339:2020-07



Validierte Rechenverfahren
validated calculation method



Identitäts-Check
Identity check



www.ift-rosenheim.de/
ift-zertifiziert
ID: CA7-48B66

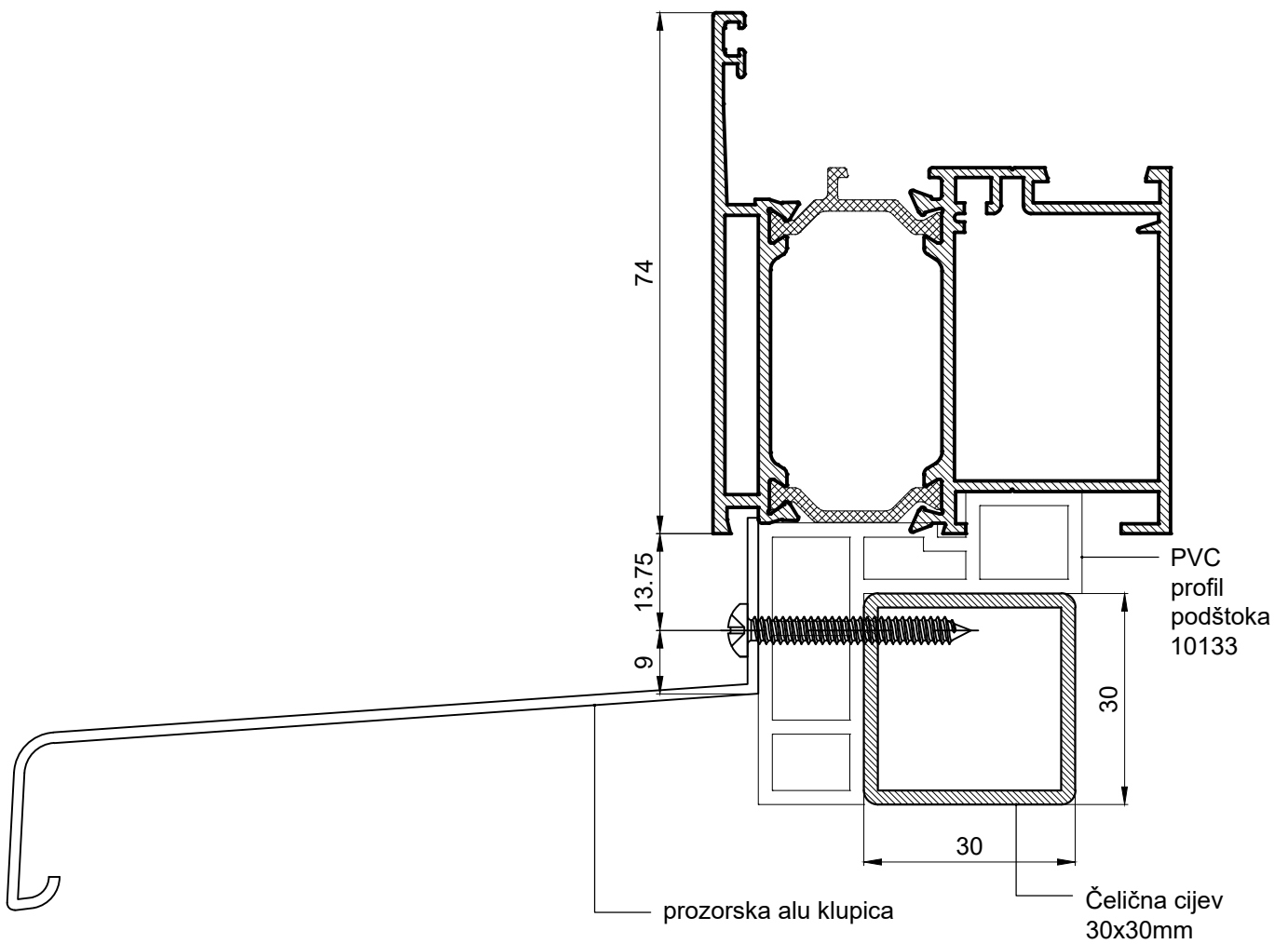


Zertifikatsnr. / Certificate No.: 588-9027637-1-2

Rechnende Personen, die für die Erstellung von Grundlagendokumenten zu wärmetechnischen Berechnungen von Außenbauteilen auf Grundlage der EN ISO 10211 und EN ISO 10077 im Rahmen dieses Zertifizierungsprogramms qualifiziert sind und diese durchführen dürfen.

Invoicing persons who are qualified to prepare basic documents on thermal calculations of external building components on the basis of EN ISO 10211 and EN ISO 10077 within the scope of this certification programme and who are allowed to perform such calculations.

Nr. No.	Name Name	Firma Company
1.	Ivan Bosnjak	EMERUS d.o.o.



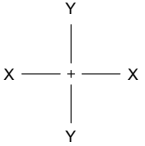
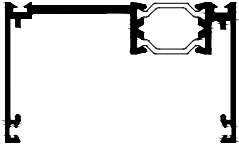
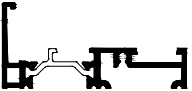
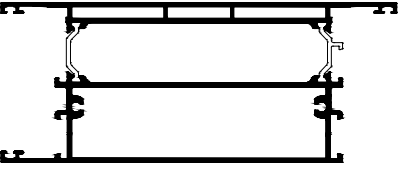
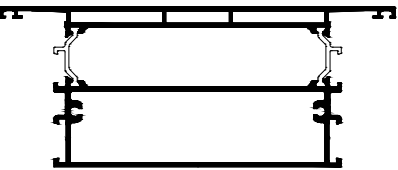
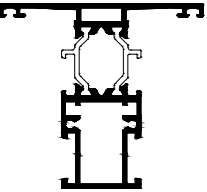
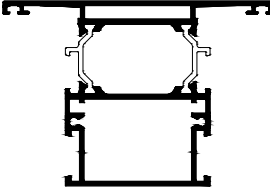
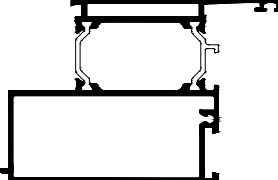
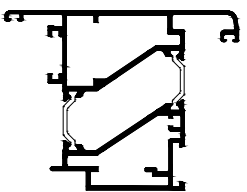
PROFIL

Kod Codice Code	Presjek Sezione Cross Section		Težina Peso Weight Kg/m	Perimetar Perimetro Perimeter mm	Vidljiva površina Sup. in Vista Exposed surface mm	Jx cm ⁴	Wx cm ³	Jy cm ⁴	Wy cm ³	
PR65101			0105	1.330	613.02	112	27.41	7.77	8.94	2.31
			0101							
PR65102			0105	1.172	548.70	85.5	21.30	5.52	5.16	1.61
			0104							
PR65103			0110	1.302	613.06	117.0	24.69	6.10	9.06	2.62
			0104							
PR65104			0110	1.460	676.38	140.0	31.02	8.26	12.19	3.33
			0101							
PR65105			0125	1.860	821.76	167.0	39.96	11.07	35.30	6.74
			0120							
PR65106			0125	1.760	757.45	167.0	34.22	8.94	27.38	6.07
			0124							
PR65107			0131	1.818	821.8	171.0	39.95	9.29	35.30	6.74
			0124							
PR65108			0131	1.983	886.12	194.0	43.19	11.47	42.36	8.45
			0120							

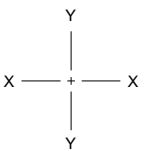
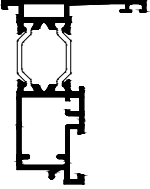
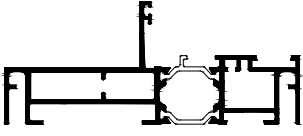
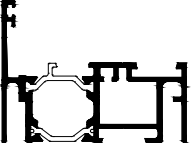
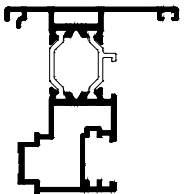
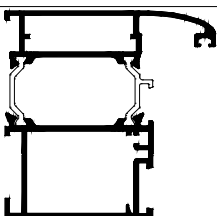
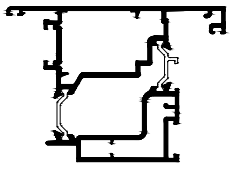
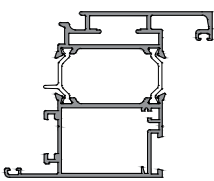
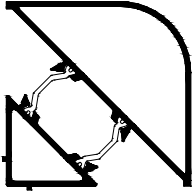
PROFILI

Kod Codice Code	Presjek Sezione Cross Section		Težina	Perimetar	Vidljiva	Jx	Wx	Jy	Wy
			Peso Weight Kg/m	Perimetro Perimeter mm	površina Sup. in Vista Exposed surface mm				
PR65109			0138						
				2.844	1138.71	272.0	133.83	21.82	44.29
PR65110			0116						
				1.387	644.47	103.0	32.16	8.41	8.4
PR65111			0106						
				1.506	701.11	101.5	32.01	7.64	10.82
PR65112			0109						
				1.940	886.50	162.5	48.64	12.28	35.65
PR65113			0127						
				1.513	800.0	105.5	34.87	9.17	11.83
PR65114			0170						
				1.721	283.5	71.0	38.70	9.50	20.85
PR65115			0172						
				1.513	703.43	156.5	36.53	10.69	37.71
PR65116			0169						
				1.297	673.43	141.5	34.00	10.35	24.13

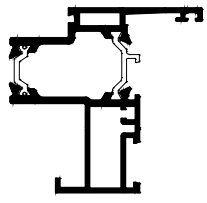

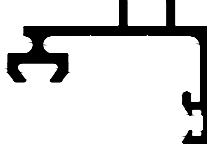





PROFIL

Kod Codice Code	Presjek Sezione Cross Section 	Težina Peso Weight <i>Kg/m</i>	Perimetar Perimetro Perimeter mm	Vidljiva površina Sup. in Vista Exposed surface mm	Jx <i>cm⁴</i>	Wx <i>cm³</i>	Jy <i>cm⁴</i>	Wy <i>cm³</i>	
PR65117		0159	1.504	531.9	111.0	9.38	2.59	42.47	9.29
		0576							
PR65119		0148	0.720	334.0	59.5	1.16	0.55	13.73	3.62
		0146							
PR65120		0136	3.240	1433.91	317.0	73.04	19.57	258.32	31.31
		0135							
PR65121		0136	3.209	1382.85	294.0	67.24	17.41	239.20	29.71
		0134							
PR65122		0114	1.399	653.69	116.0	25.87	6.48	10.46	2.91
		0115							
PR65123		0117	1.835	837.44	162.0	35.14	8.88	34.04	7.17
		0116							
PR65125		0125	1.853	834.90	165.5	30.01	10.75	46.81	10.75
		0132							
PR65126		0152	2.200	942.91	179.0	41.35	10.29	50.75	10.42
		0153							


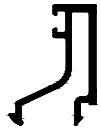
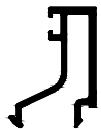


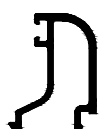


PROFIL

Kod Codice Code	Presjek Sezione Cross Section		Težina	Perimetar	Vidljiva	Jx	Wx	Jy	Wy
			Peso Weight Kg/m	Perimetro Perimeter mm	površina Sup. in Vista Exposed surface mm				
PR65127			0155						
				1.217	533.66	76.5	20.96	5.32	5.63
PR65128			0154						
				1.978	876.32	144.0	96.21	28.10	8.35
PR65129			0158						
				1.332	584.25	47.5	24.20	6.62	6.91
PR65130			0157						
				1.404	360.6	99.5	18.50	5.52	7.59
PR65131			0156						
				1.852	906.4	145.7	42.13	10.40	31.1
PR65134			0165						
				2.439	352.0	169.5	57.89	14.66	57.49
PR65142			0175						
				2.050	390.0	164.0	57.53	14.59	27.30
PR65157			0124						
				1.724	690.3	119.0	28.99	9.48	30.28
			0163						
			0164						

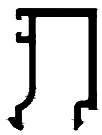
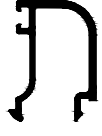
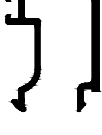
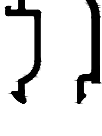
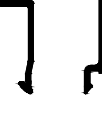
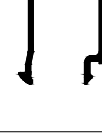
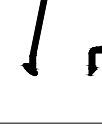
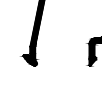
PROFILI

Kod Codice Code	Presjek Sezione Cross Section	Težina Peso Weight Kg/m	Perimetar Perimetro Perimeter mm	Vidljiva površina Sup. in Vista Exposed surface mm	Jx cm ⁴	Wx cm ³	Jy cm ⁴	Wy cm ³
PR65200		0160	592.4	81.0	23.87	9.12	15.74	5.44
		1.509						
PR65241		0161	166.2	83.2	1.05	0.98	14.27	3.73
		0.879						
PR58539		0.430	193.5	33.5	-	-	-	-
PR58541		0.310	139.8	56.5	-	-	-	-
PR58542		0.195	114.0	78.9	-	-	-	-
PR58543		0.211	80.3	28.0	-	-	-	-
PR50550		0.158	49.06	14.5	-	-	-	-
PS15601		0.269	131.2	27.1	-	-	-	-

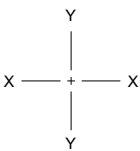
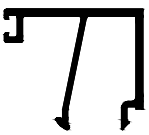
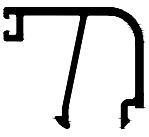
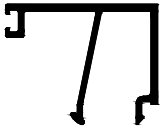
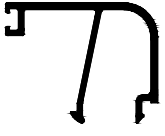
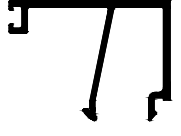
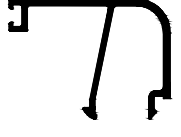
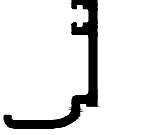

PROFILI

Kod Codice Code	Presjek Sezione Cross Section	Težina Peso Weight Kg/m	Perimetar Perimetro Perimeter mm	Vidljiva površina Sup. in Vista Exposed surface mm	Jx cm ⁴	Wx cm ³	Jy cm ⁴	Wy cm ³
PR58537		0.248	132.1	23.1	-	-	-	-
PR50553		0.258	151.12	31.1				
PR50554		0.260	151.84	32.1				
PR50555		0.248	146.01	28.8				
PR50556		0.266	154.02	35.1				
PR50557		0.255	148.35	31.88				
PR50558		0.271	155.47	37.1				
PR50559		0.259	149.81	33.88				

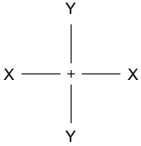



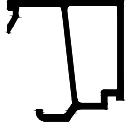

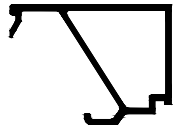
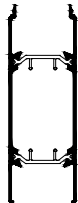
PROFILI

Kod Codice Code	Presjek Sezione Cross Section	Težina Peso Weight Kg/m	Perimetar Perimetro Perimeter mm	Vidljiva površina Sup. in Vista Exposed surface mm	Jx cm ⁴	Wx cm ³	Jy cm ⁴	Wy cm ³
PR50560		0.275	156.92	39.1				
PR50561		0.263	151.26	35.88				
PR50562		0.298	170.22	42.1				
PR50563		0.287	164.55	38.88				
PR50564		0.306	173.09	45.1				
PR50565		0.294	167.42	41.88				
PR50566		0.322	182.16	47.1				
PR50567		0.301	176.49	43.88				

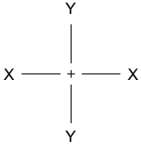

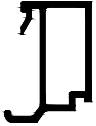
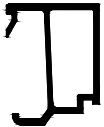
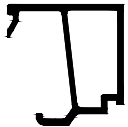


PROFILI

Kod Codice Code	Presjek Sezione Cross Section 	Težina Peso Weight Kg/m	Perimetar Perimetro Perimeter mm	Vidljiva površina Sup. in Vista Exposed surface mm	Jx cm ⁴	Wx cm ³	Jy cm ⁴	Wy cm ³
PR50568		0.342	192.16	52.1				
PR50569		0.330	176.49	48.88				
PR50570		0.354	198.16	55.1				
PR50571		0.341	192.49	51.88				
PR50572		0.362	202.16	57.1				
PR50573		0.350	196.49	53.88				
PR50574		0.211	104.50	26.60				
PR50576		0.218	103.56	27.10				

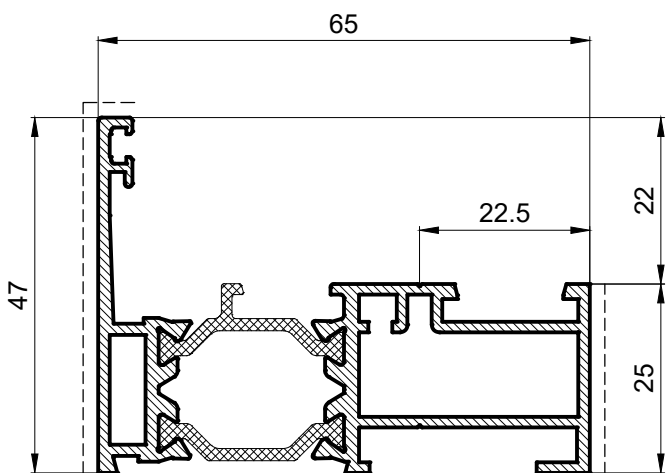
PROFILI

Kod Codice Code	Presjek Sezione Cross Section		Težina Peso Weight <i>Kg/m</i>	Perimetar Perimetro Perimeter mm	Vidljiva površina Sup. in Vista Exposed surface mm	Jx <i>cm⁴</i>	Wx <i>cm³</i>	Jy <i>cm⁴</i>	Wy <i>cm³</i>
PR60554			0.250	92.55	32.78				
PR60558			0.275	111.38	37.78				
PR60562			0.293	120.50	42.78				
PR60566			0.311	129.21	47.78				
PR60568			0.331	133.75	52.78				
PR60572			0.353	141.83	57.78				
PR10035.5			1.268	385.4	214.2				

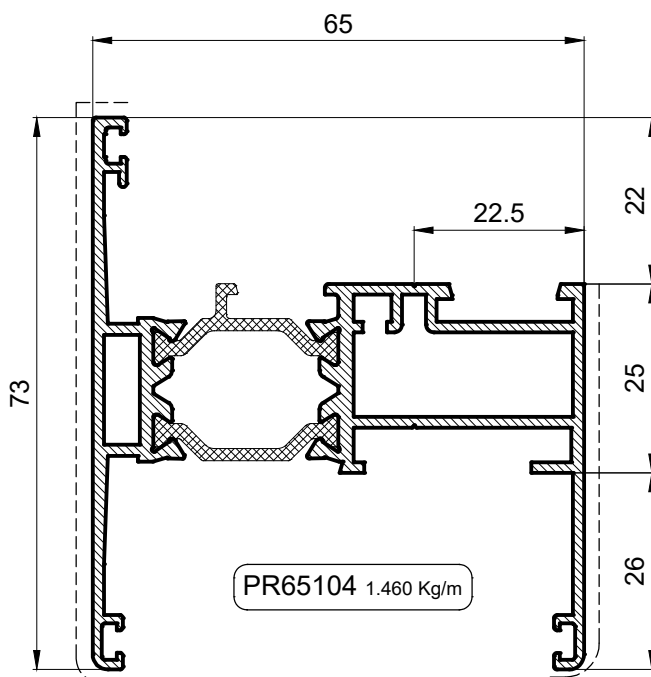
PROFILI

Kod Codice Code	Presjek Sezione Cross Section		Težina Peso Weight <i>Kg/m</i>	Perimetar Perimetro Perimeter mm	Vidljiva površina Sup. in Vista Exposed surface mm	Jx <i>cm⁴</i>	Wx <i>cm³</i>	Jy <i>cm⁴</i>	Wy <i>cm³</i>
PR60554			0.250	92.55	32.78				
PR60558			0.275	111.38	37.78				
PR60562			0.293	120.50	42.78				
PR60566			0.311	129.21	47.78				
PR60568			0.331	133.75	52.78				
PR60572			0.353	141.83	57.78				

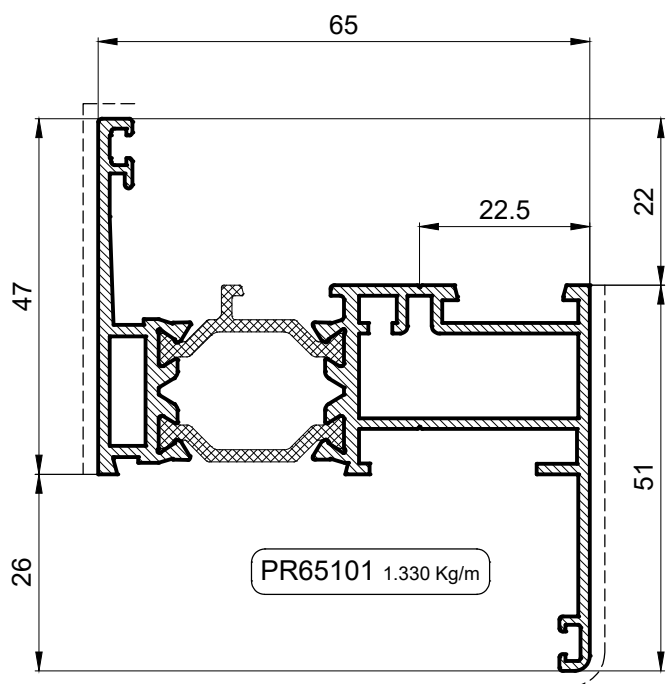
Profili okvira



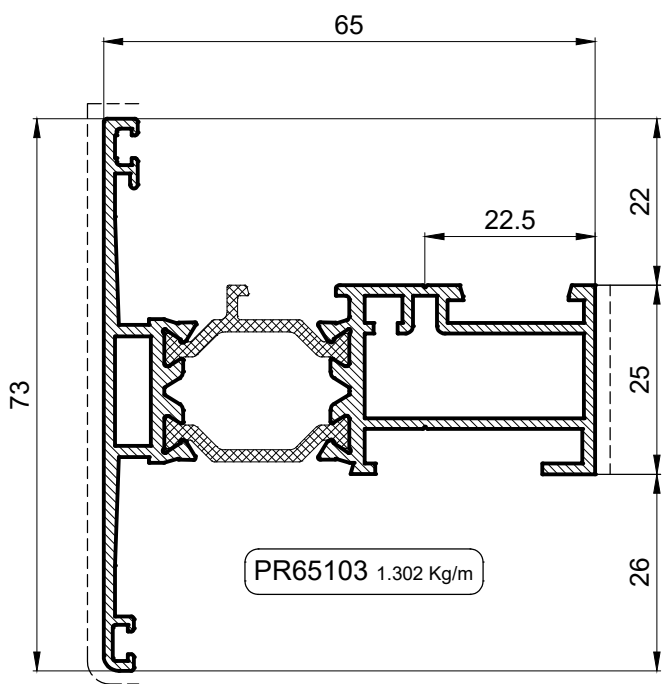
PR65102 1.172 Kg/m



PR65104 1.460 Kg/m

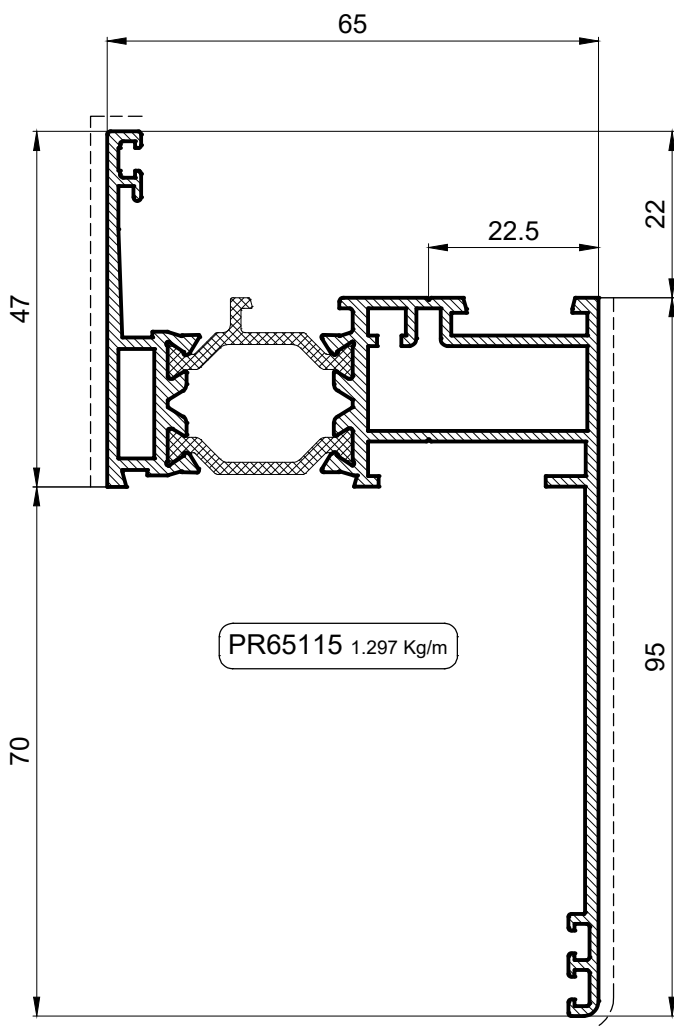
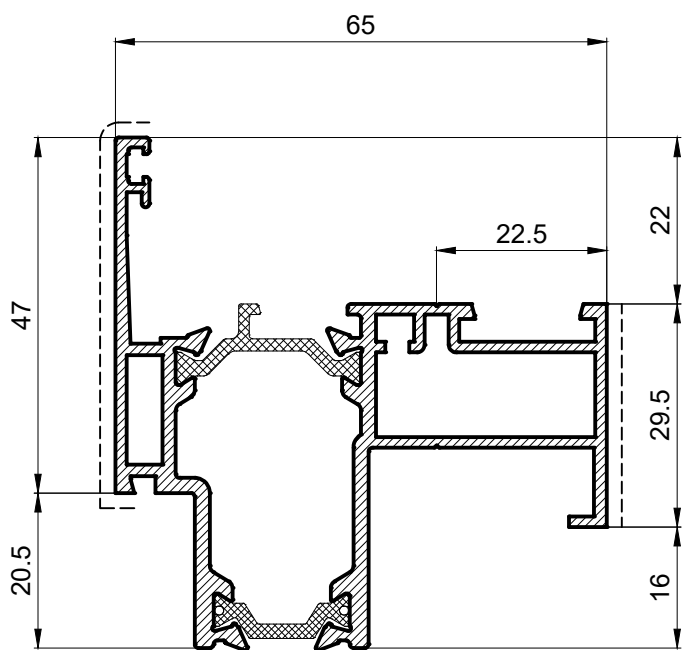
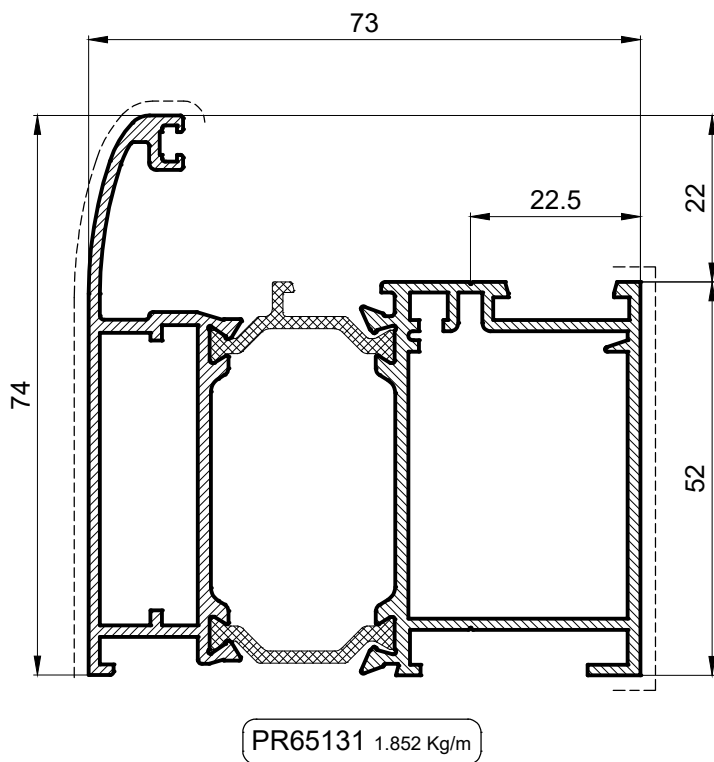
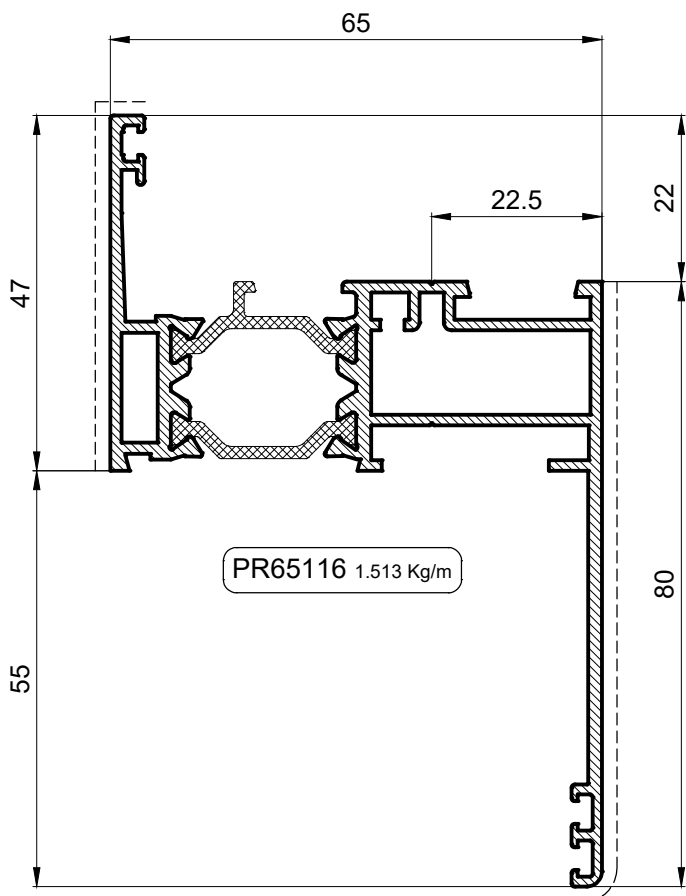


PR65101 1.330 Kg/m

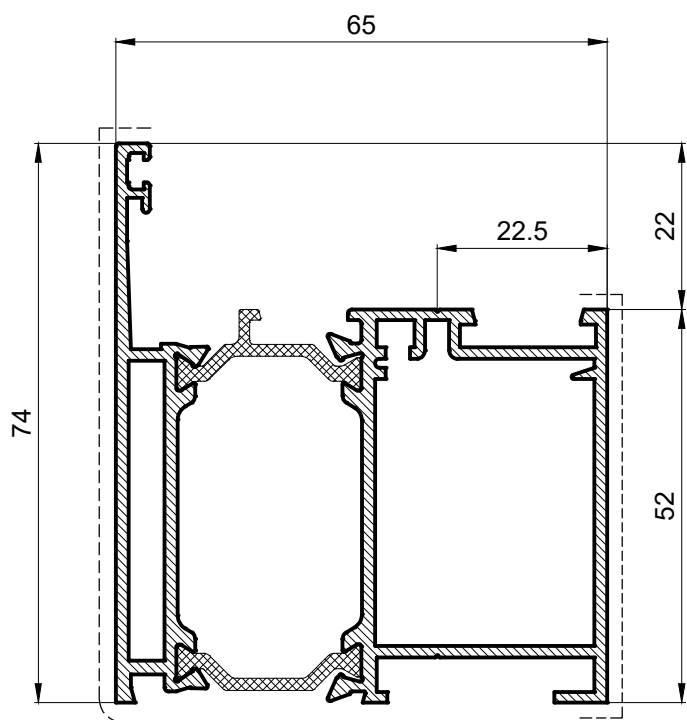


PR65103 1.302 Kg/m

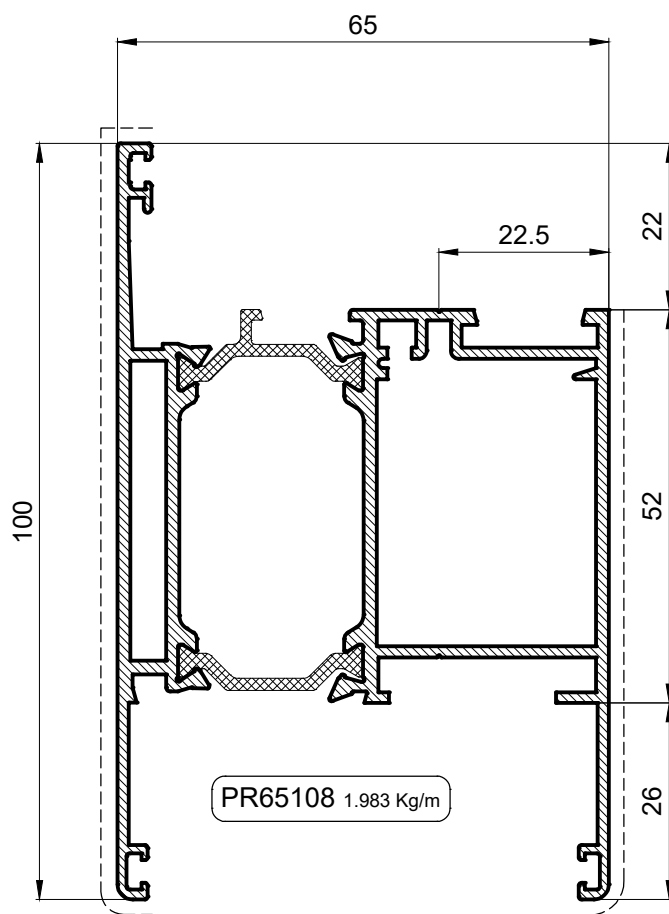
Profili okvira



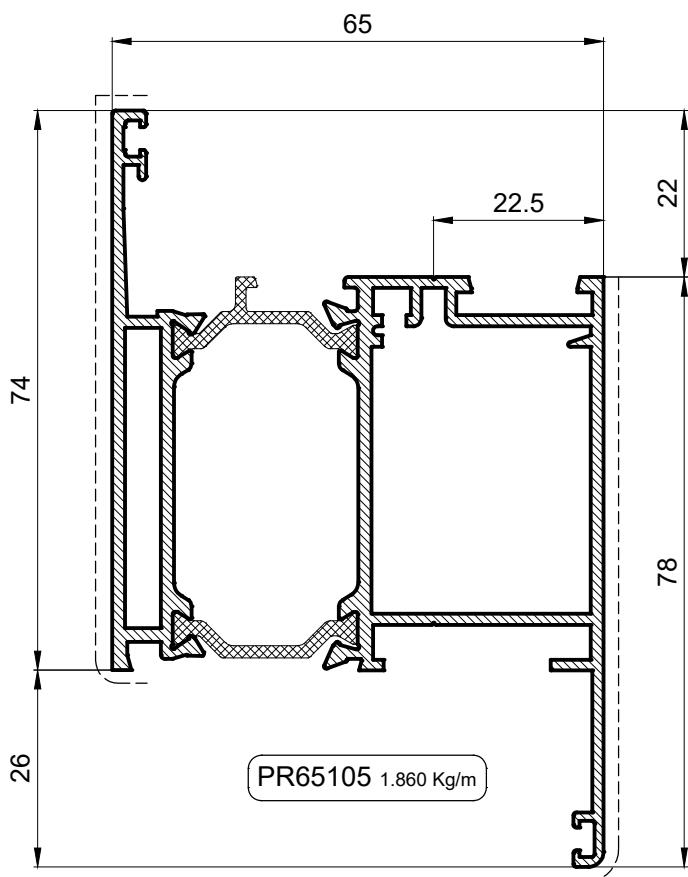
Profili okvira



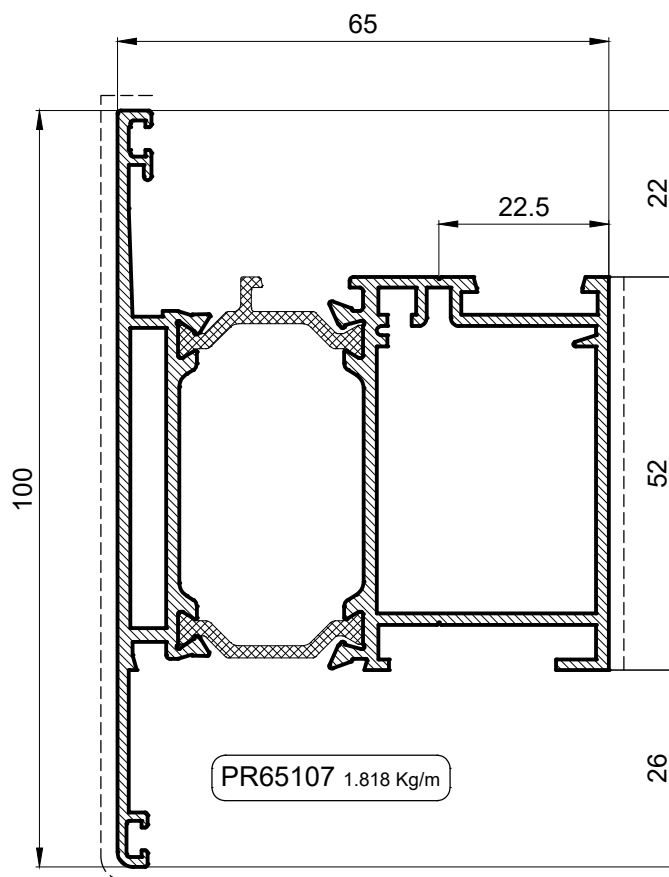
PR65106 1.760 Kg/m



PR65108 1.983 Kg/m

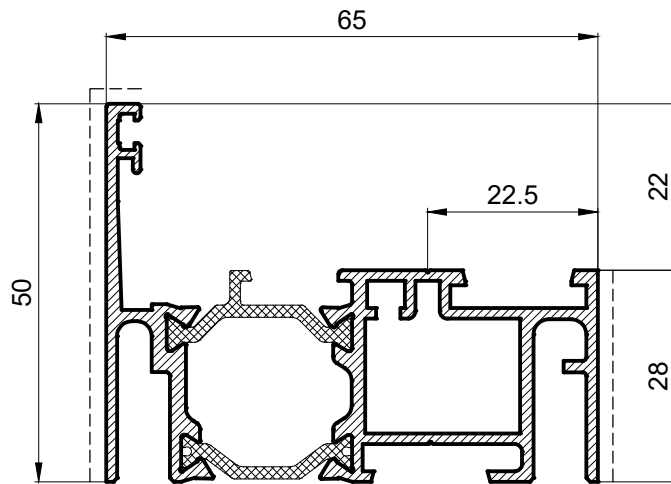


PR65105 1.860 Kg/m

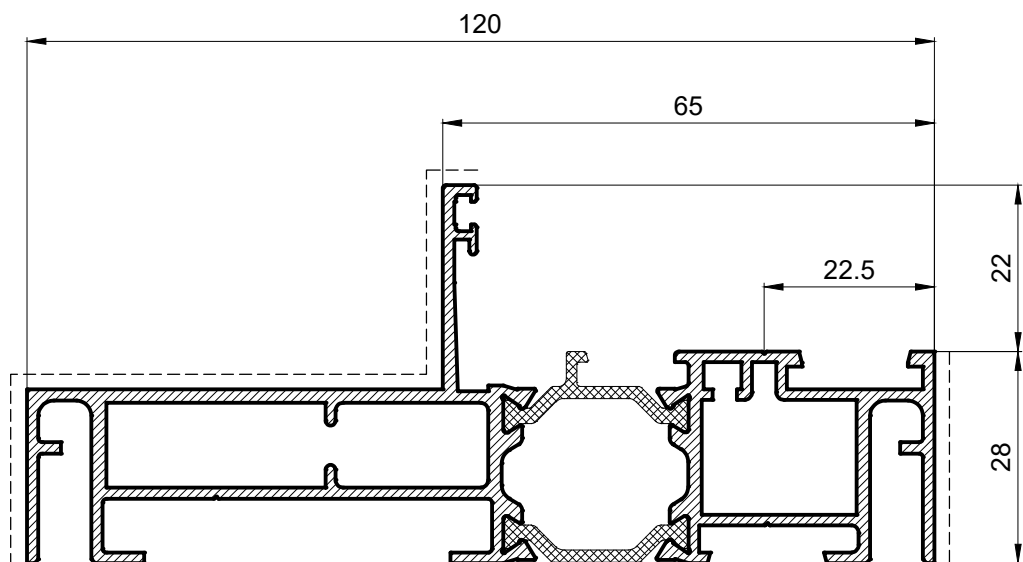


PR65107 1.818 Kg/m

Profili dilatacijske prečke

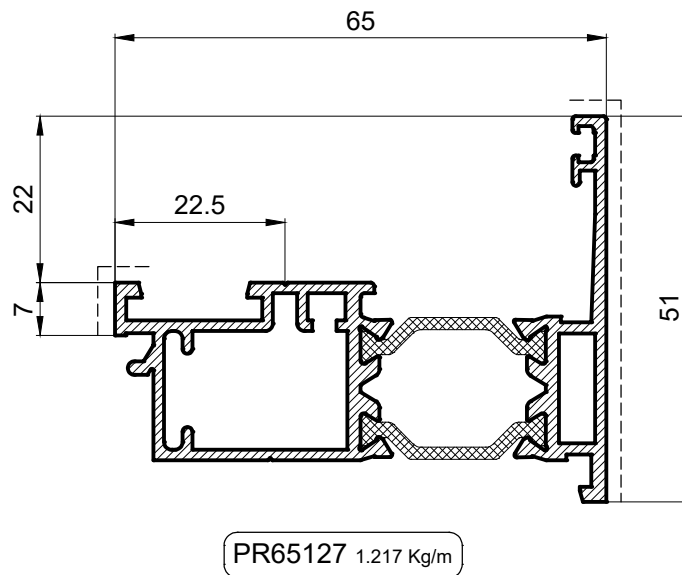
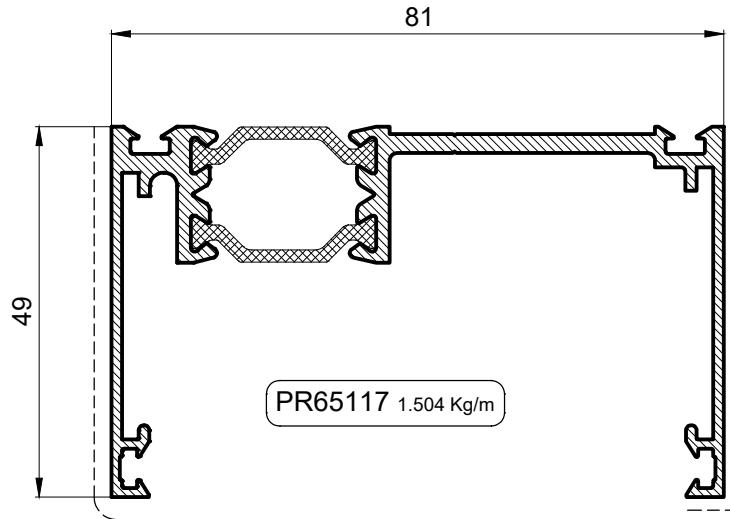


PR65129 1.332 Kg/m

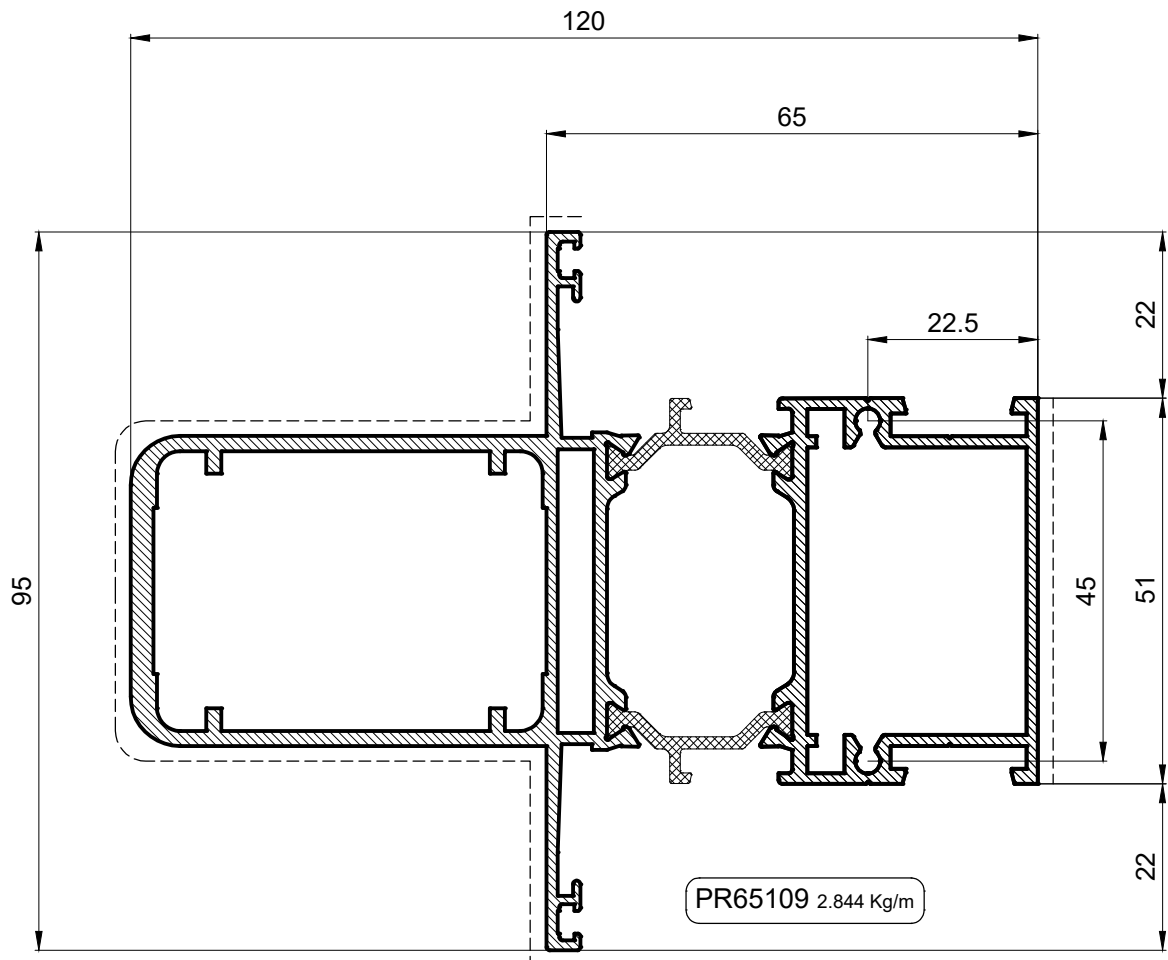


PR65128 1.978 Kg/m

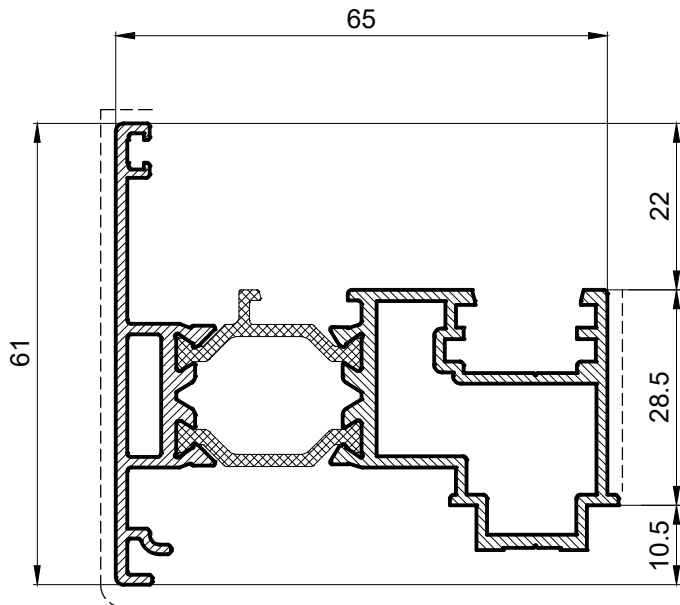
Profili okvira i okretnog profila



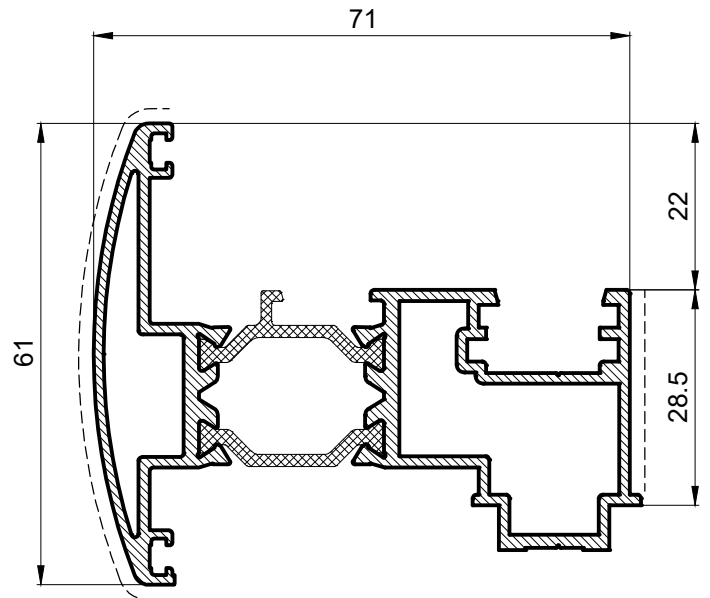
Profil ojačane prečke



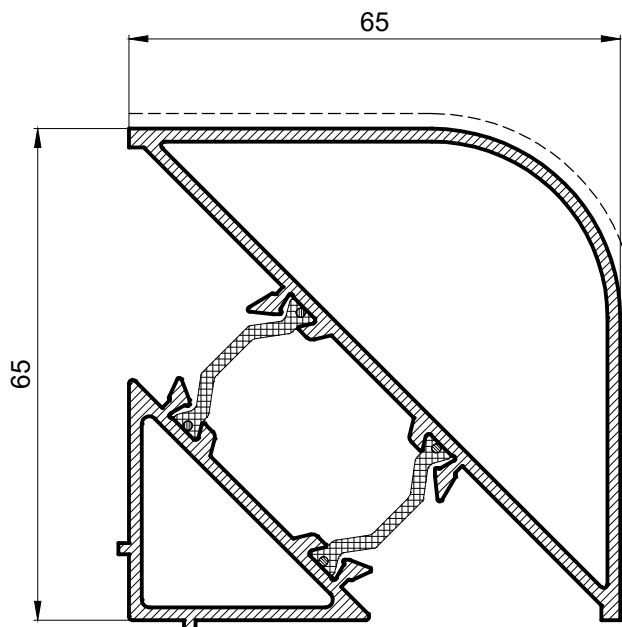
Dodatni profili



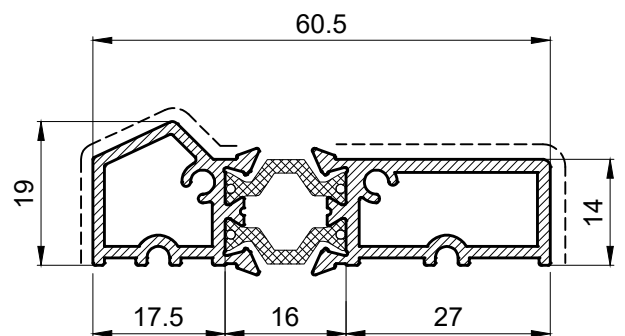
PR65130 1.404 Kg/m



PR65111 1.506 Kg/m

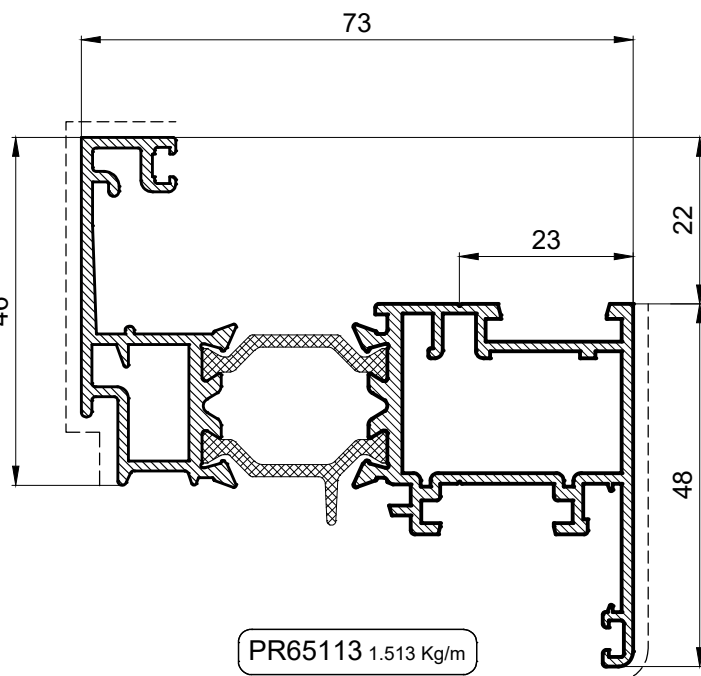
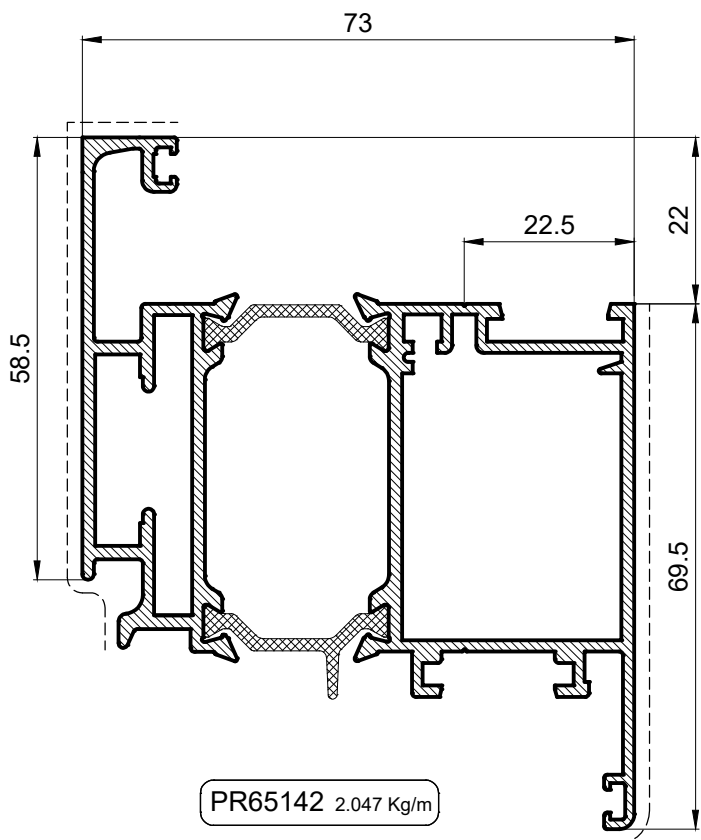
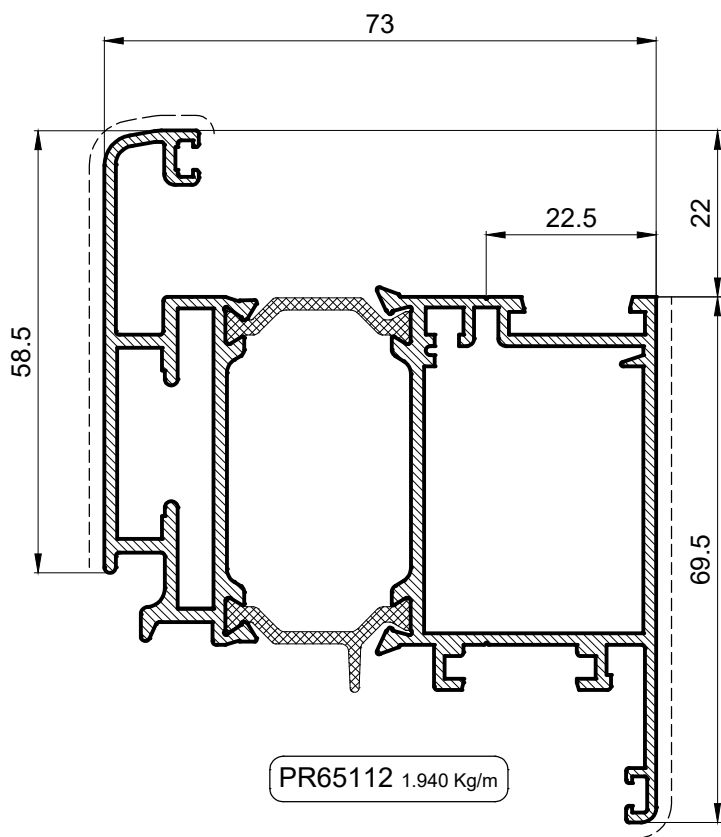
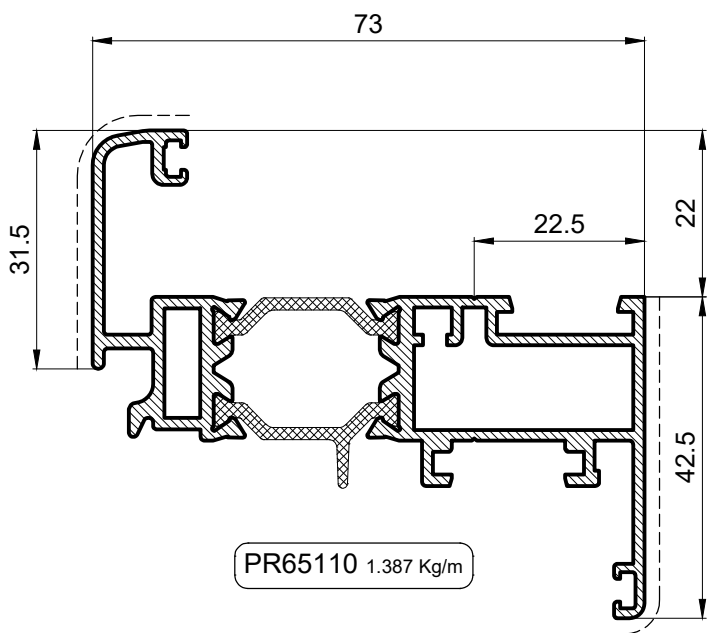


PR65157 1.724 Kg/m

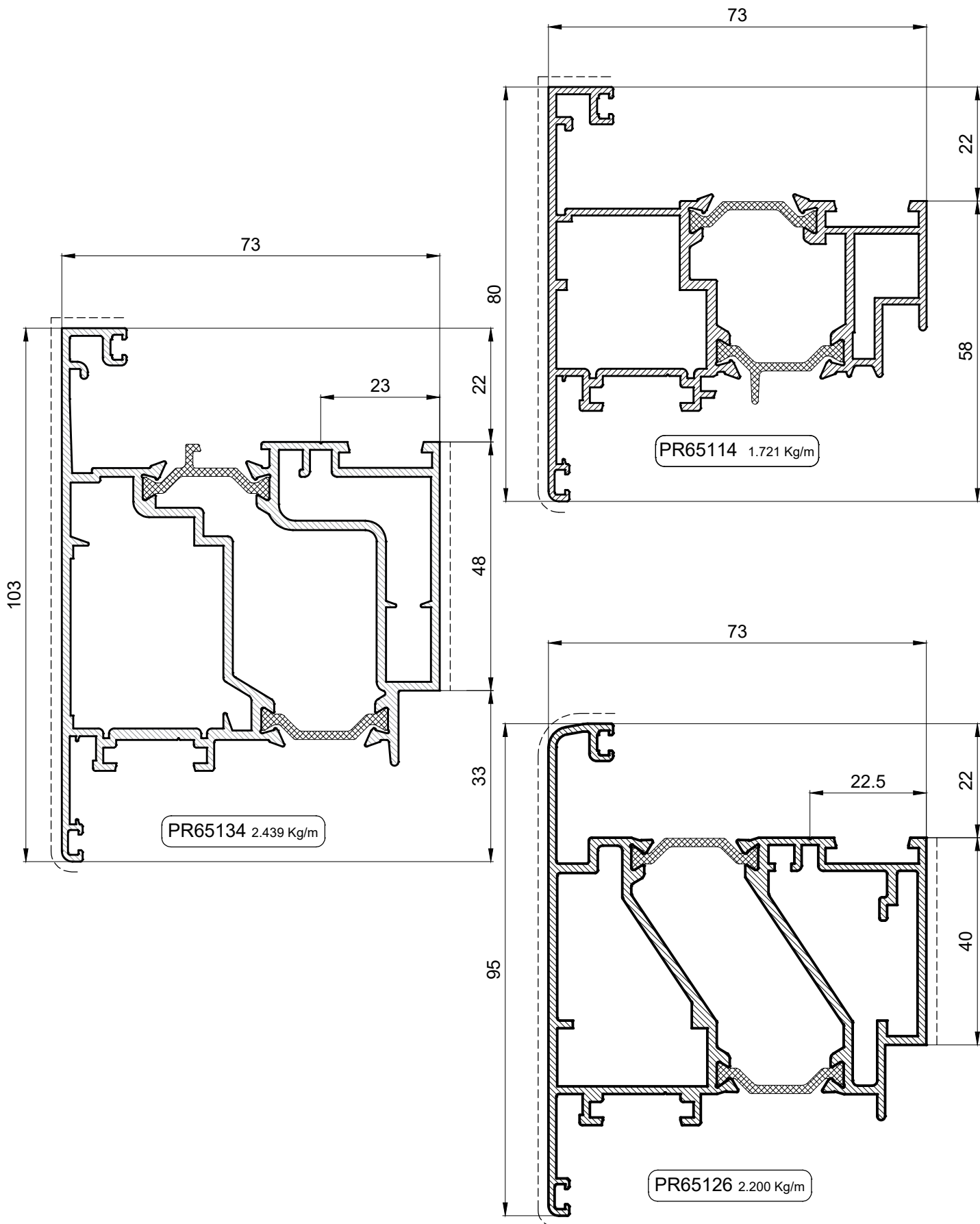


PR65241 0.879 Kg/m

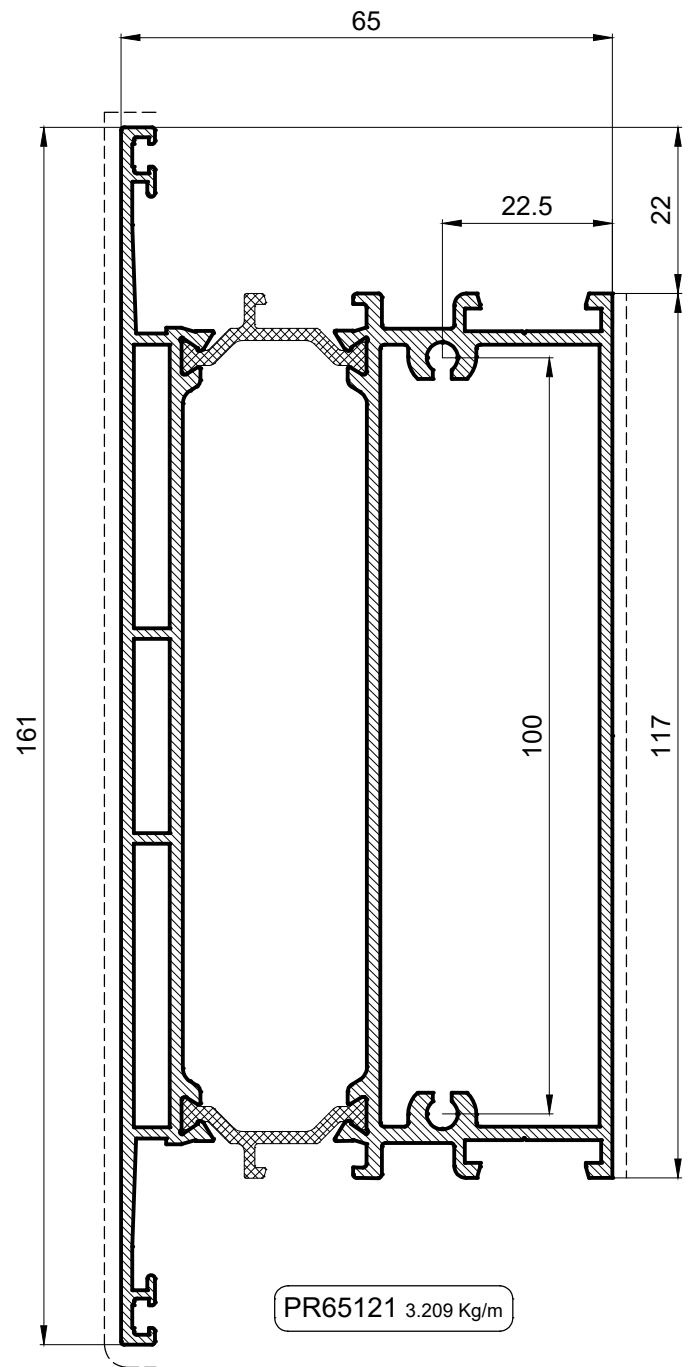
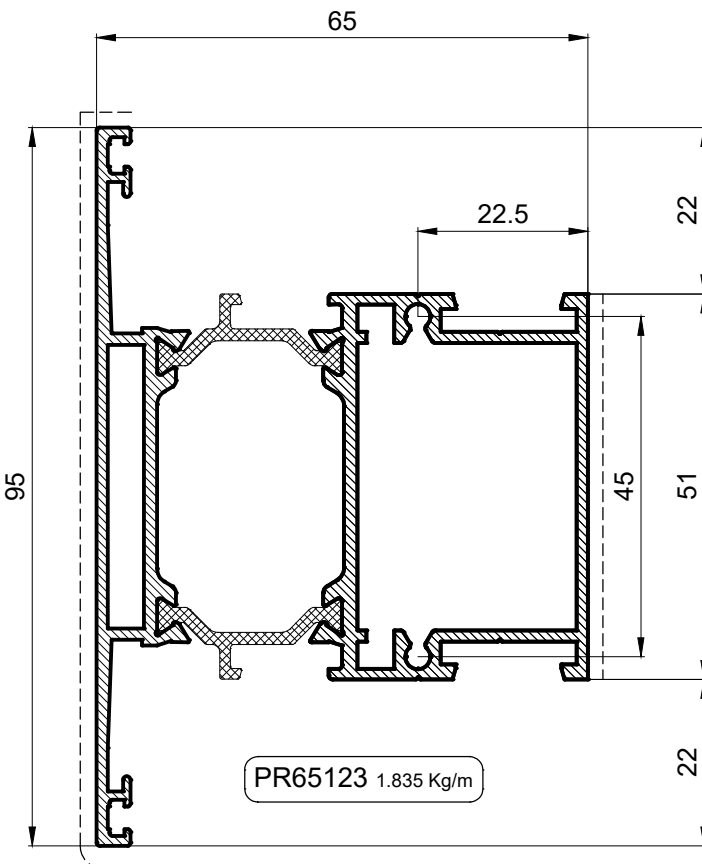
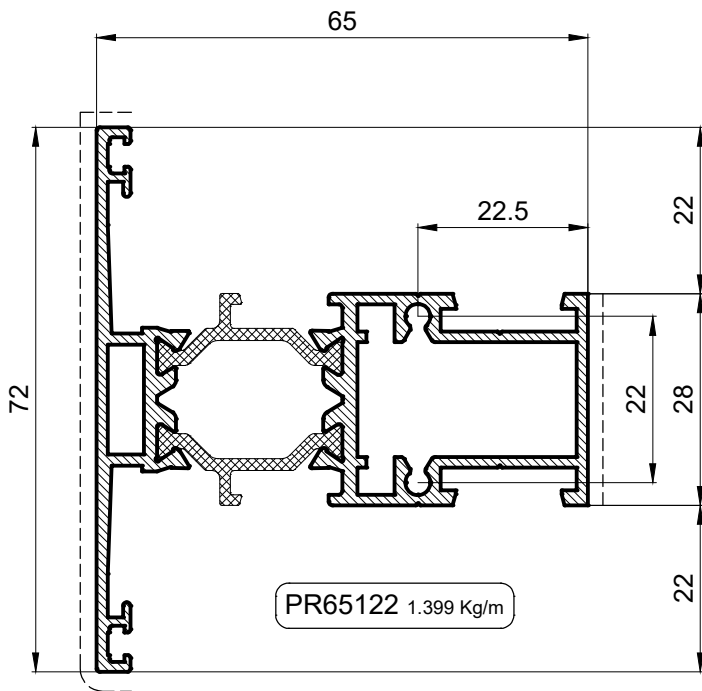
Profili krila - Unutarnje otvaranje



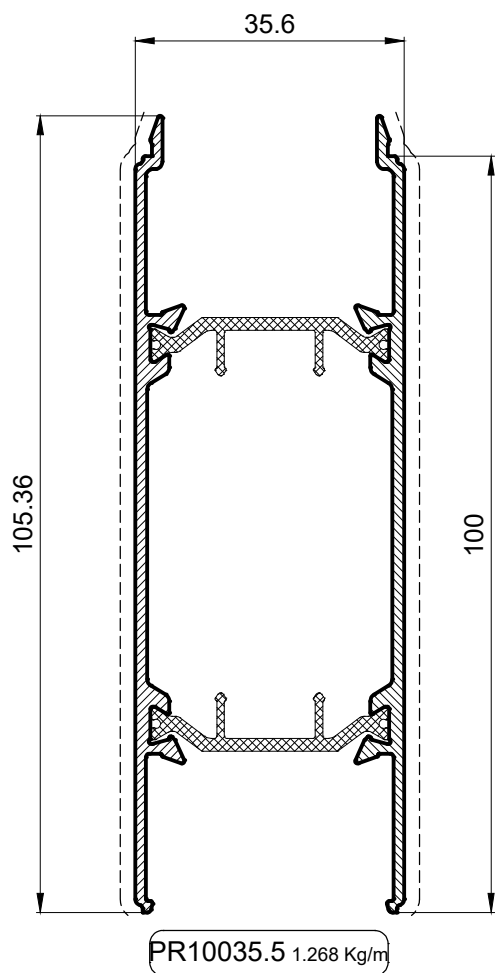
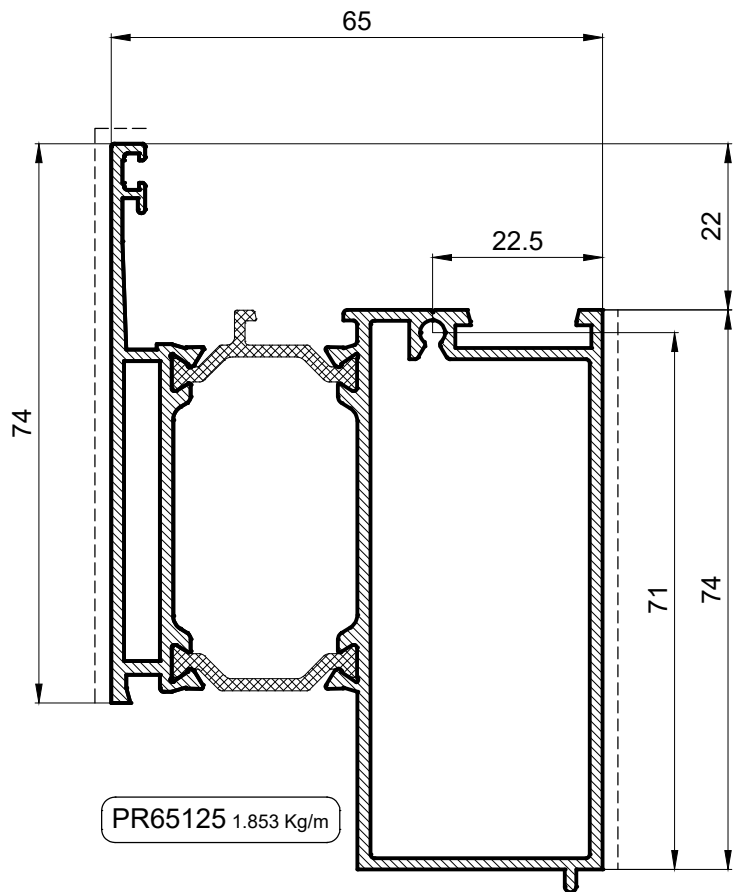
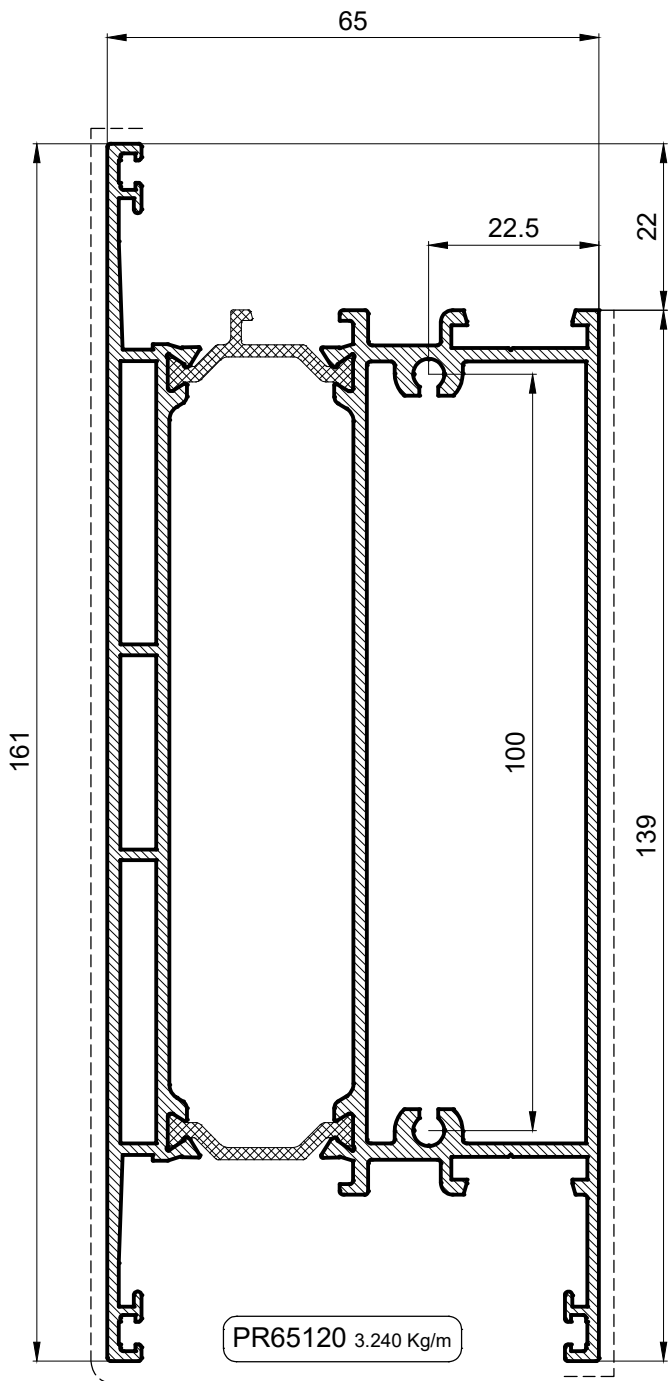
Profili krila - Vanjsko otvaranje



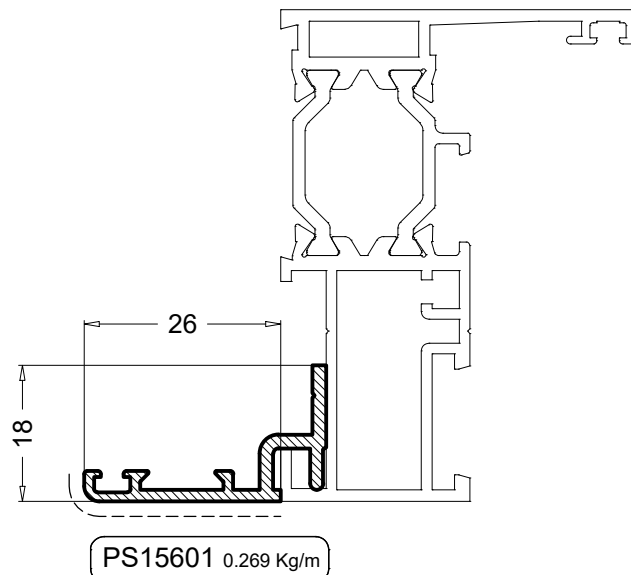
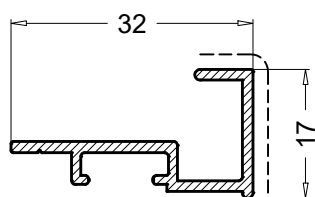
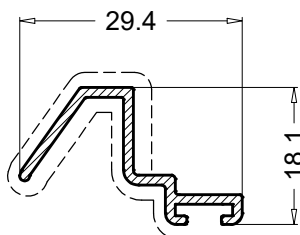
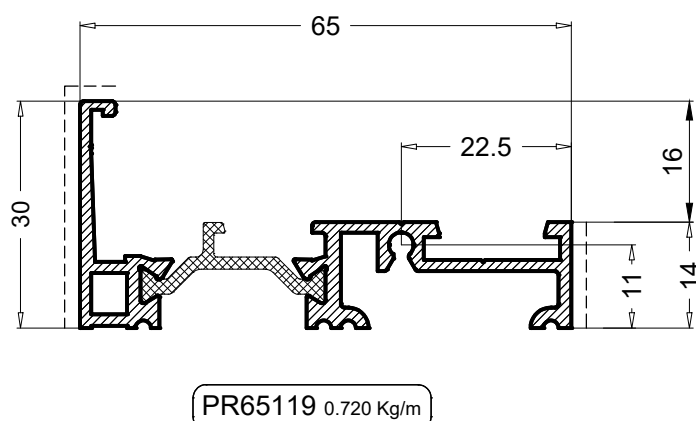
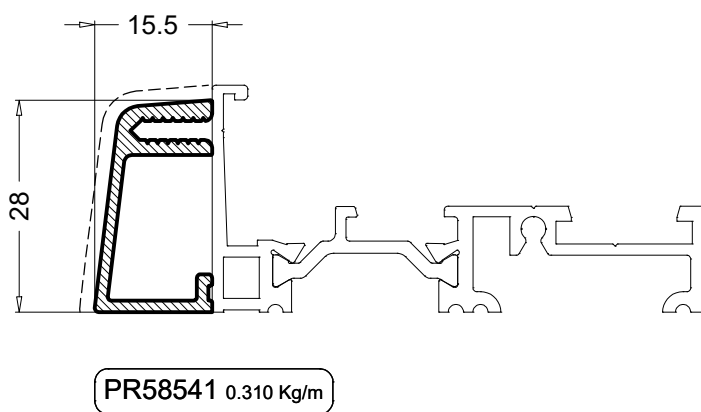
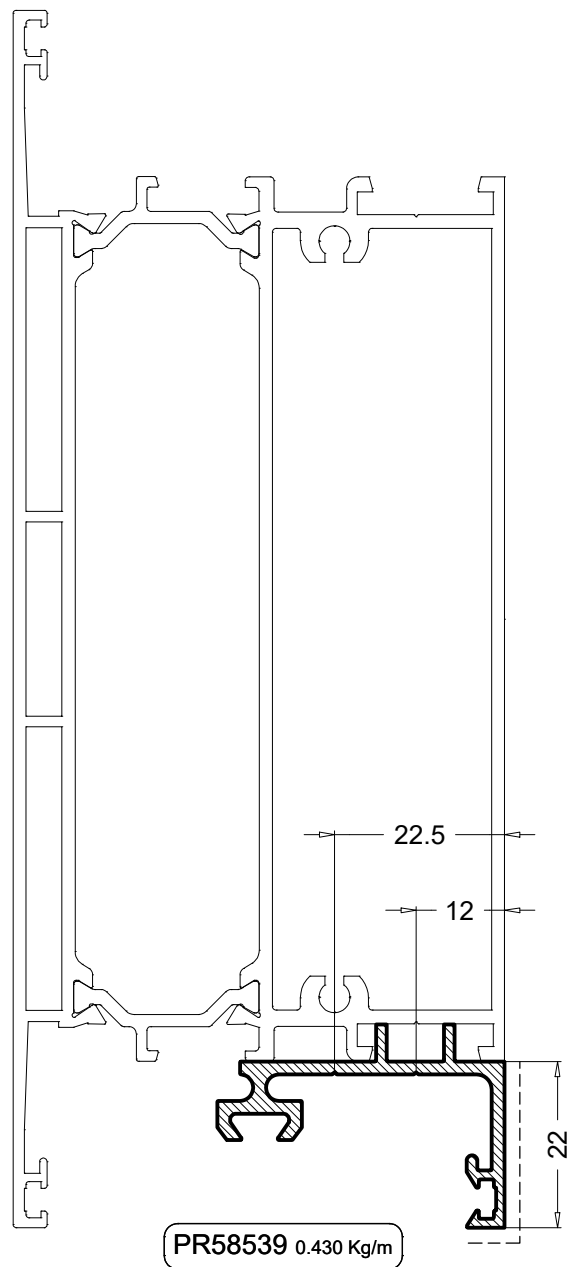
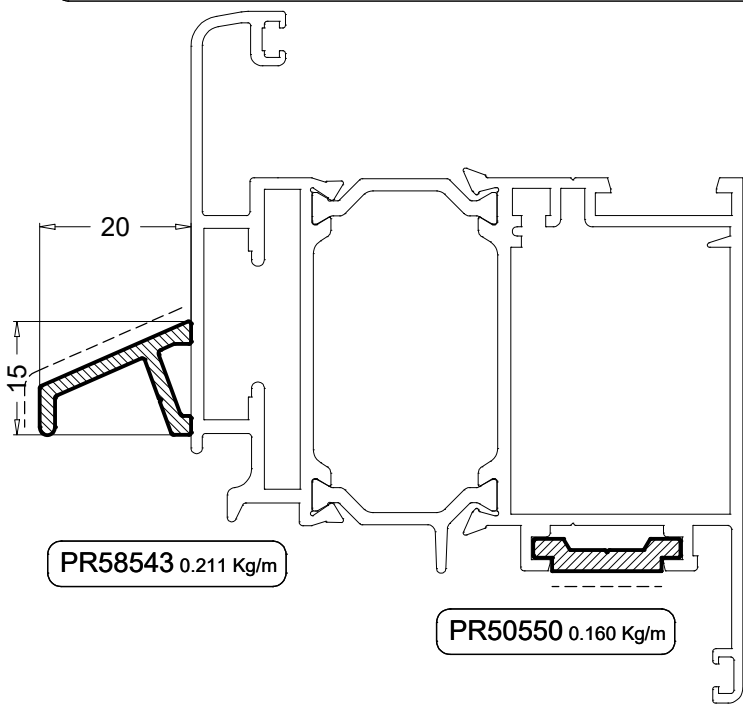
Profili vodoravnice



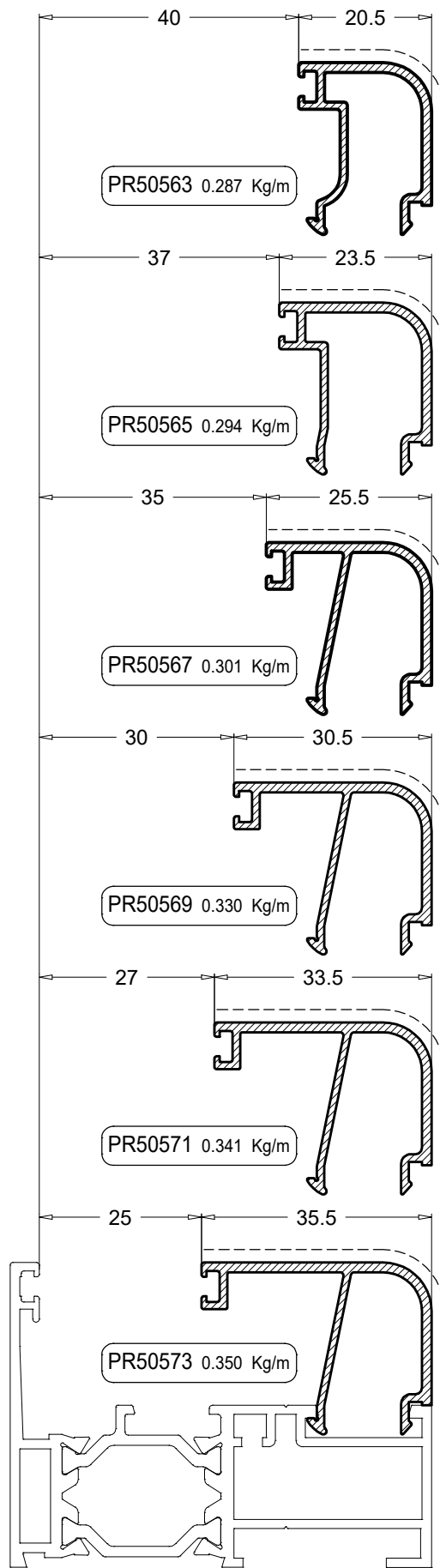
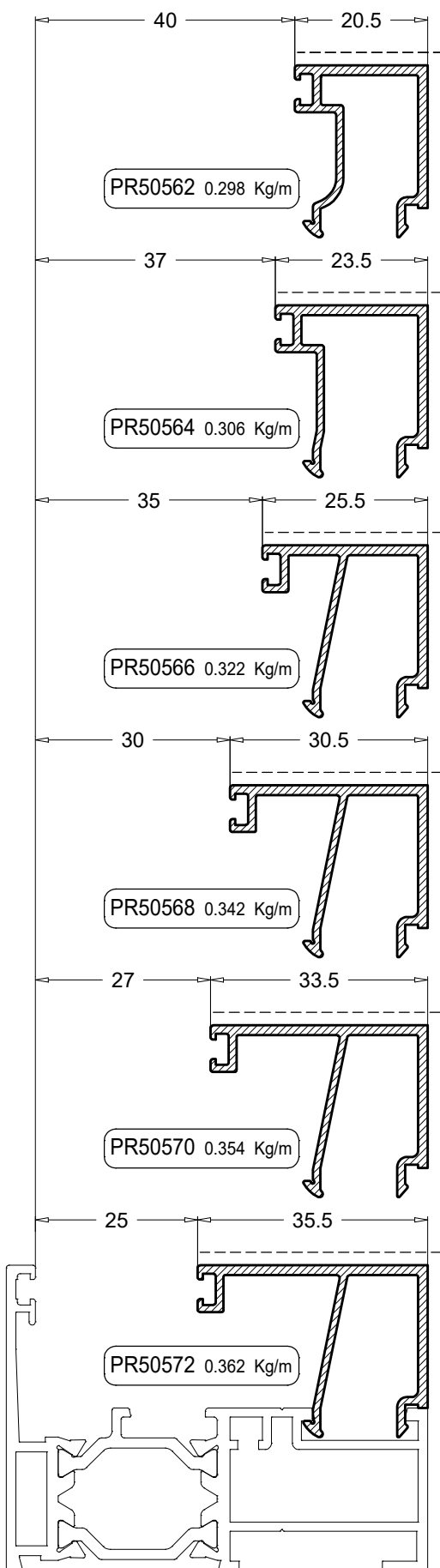
Profili parapeta i ALU daske



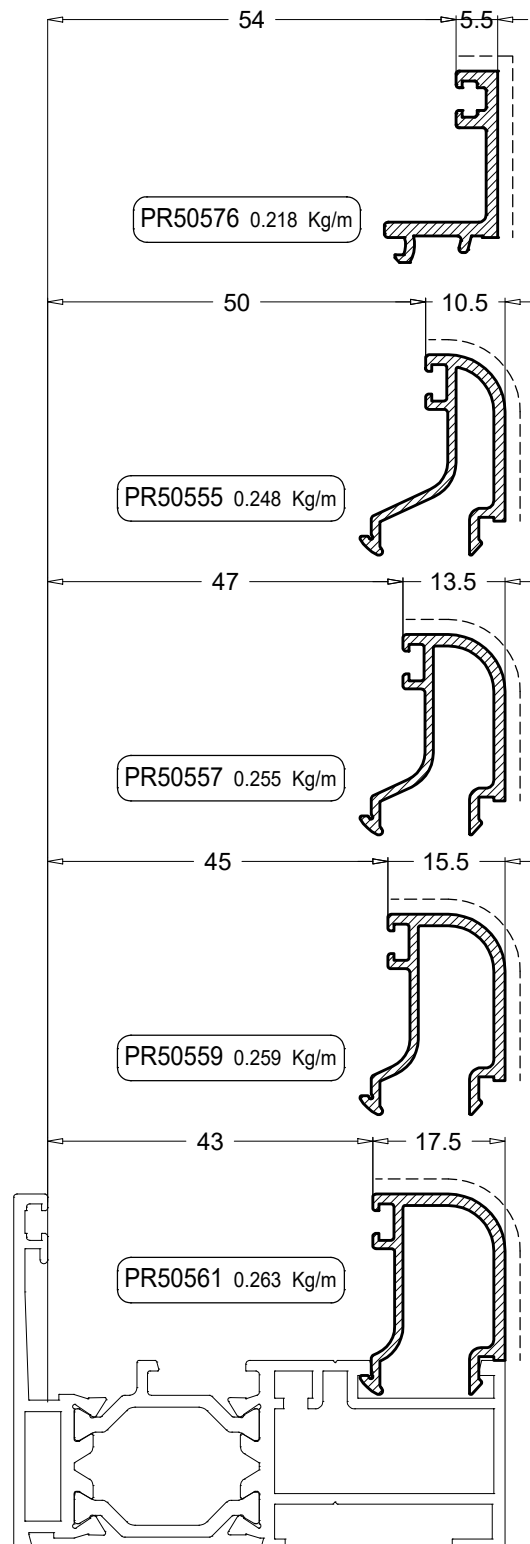
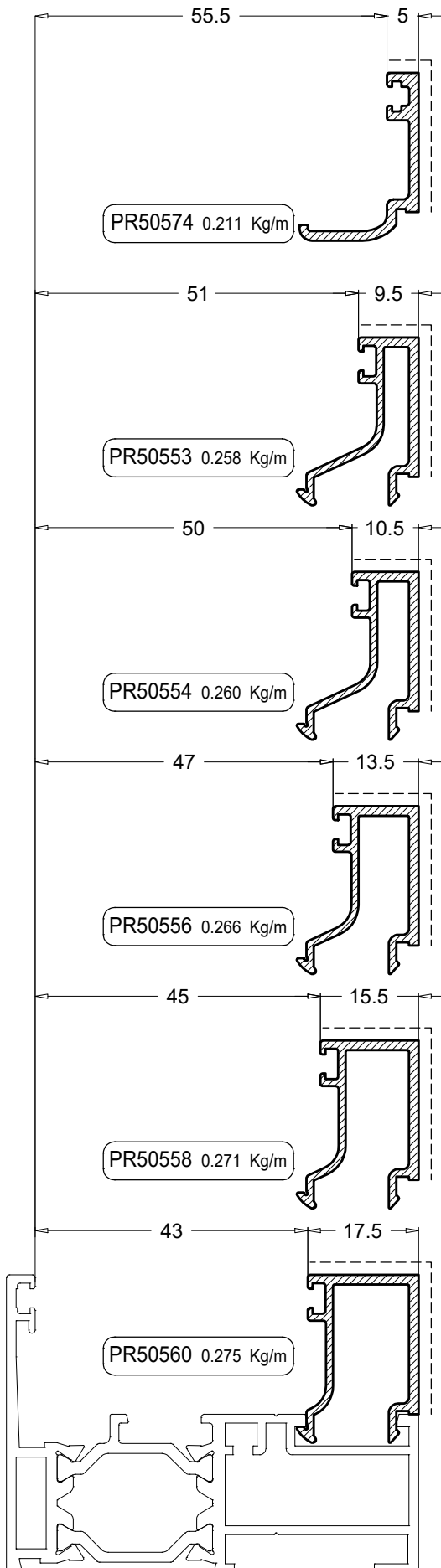
Dodatni profili



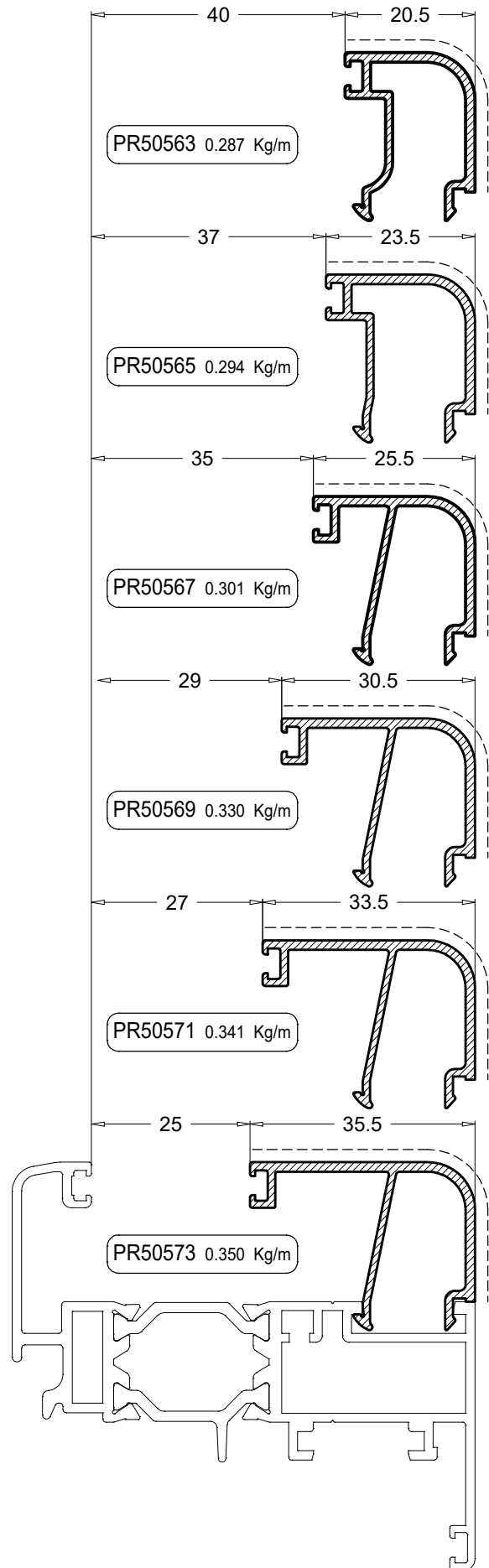
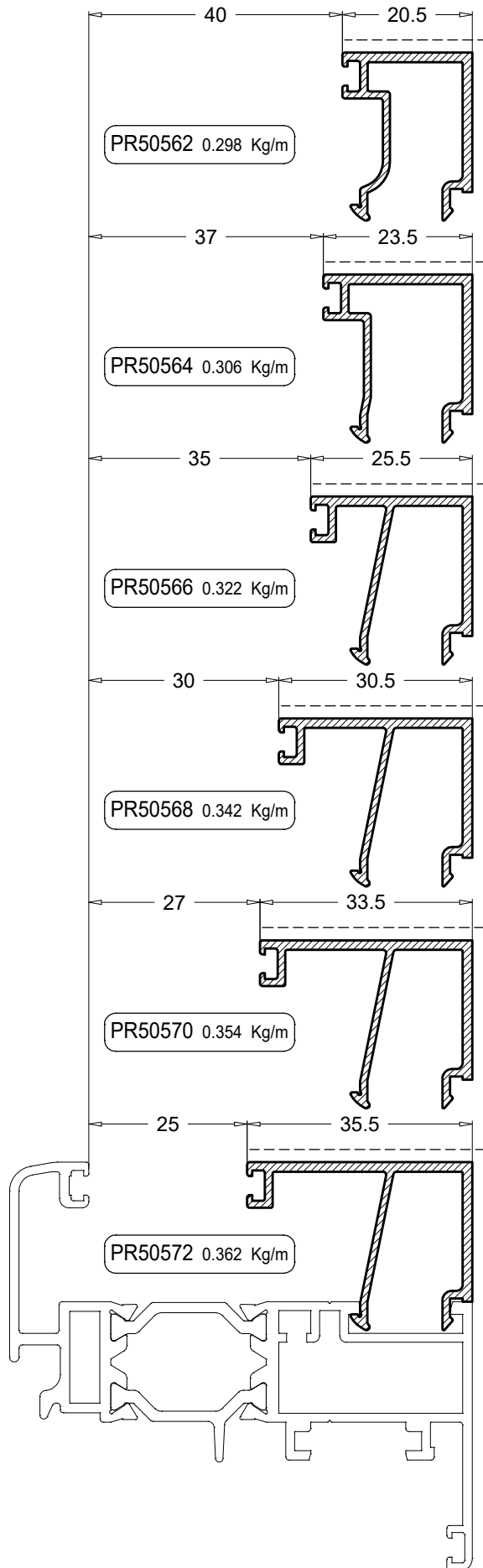
Profili lajsne



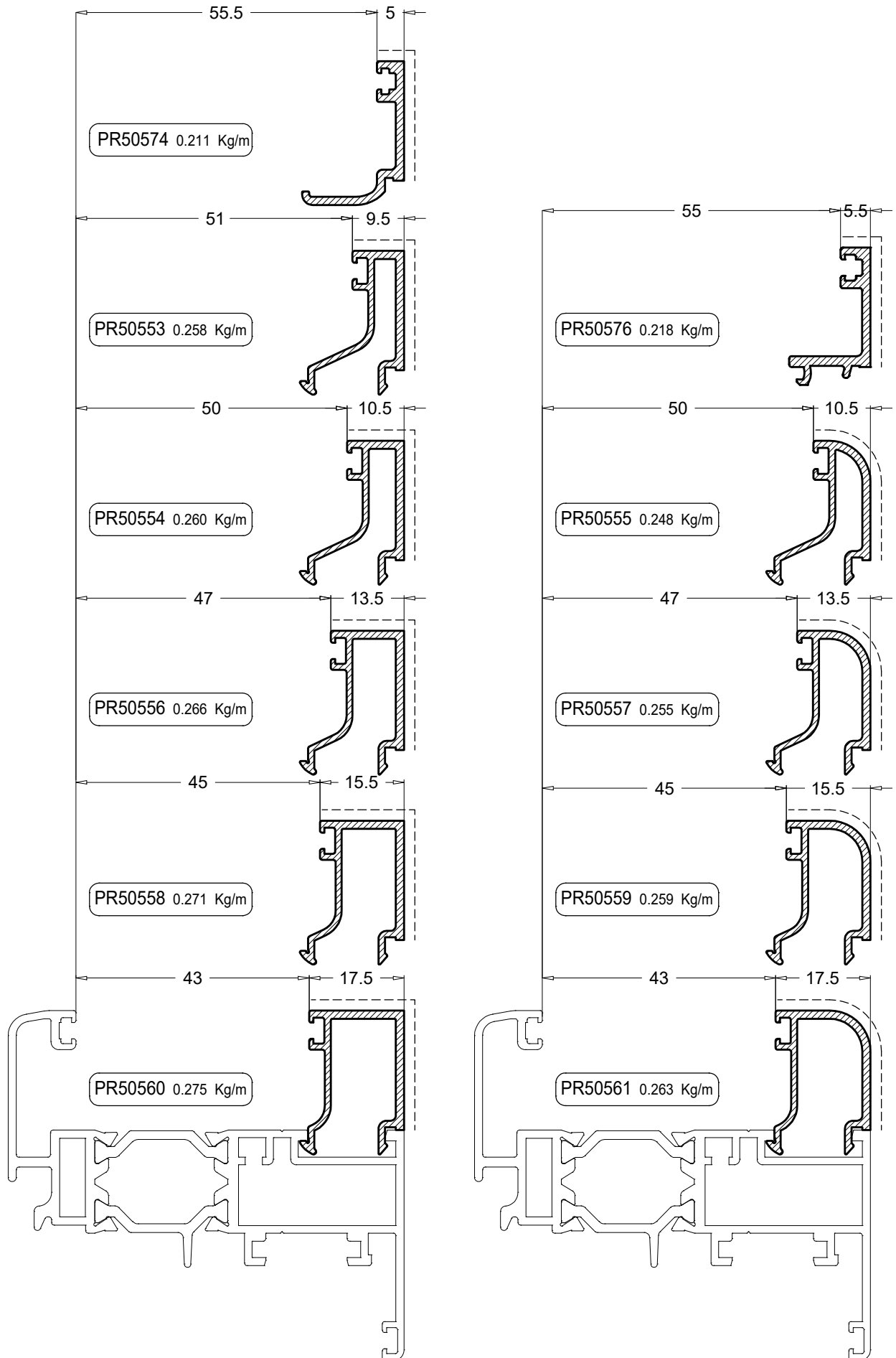
Profili lajsne



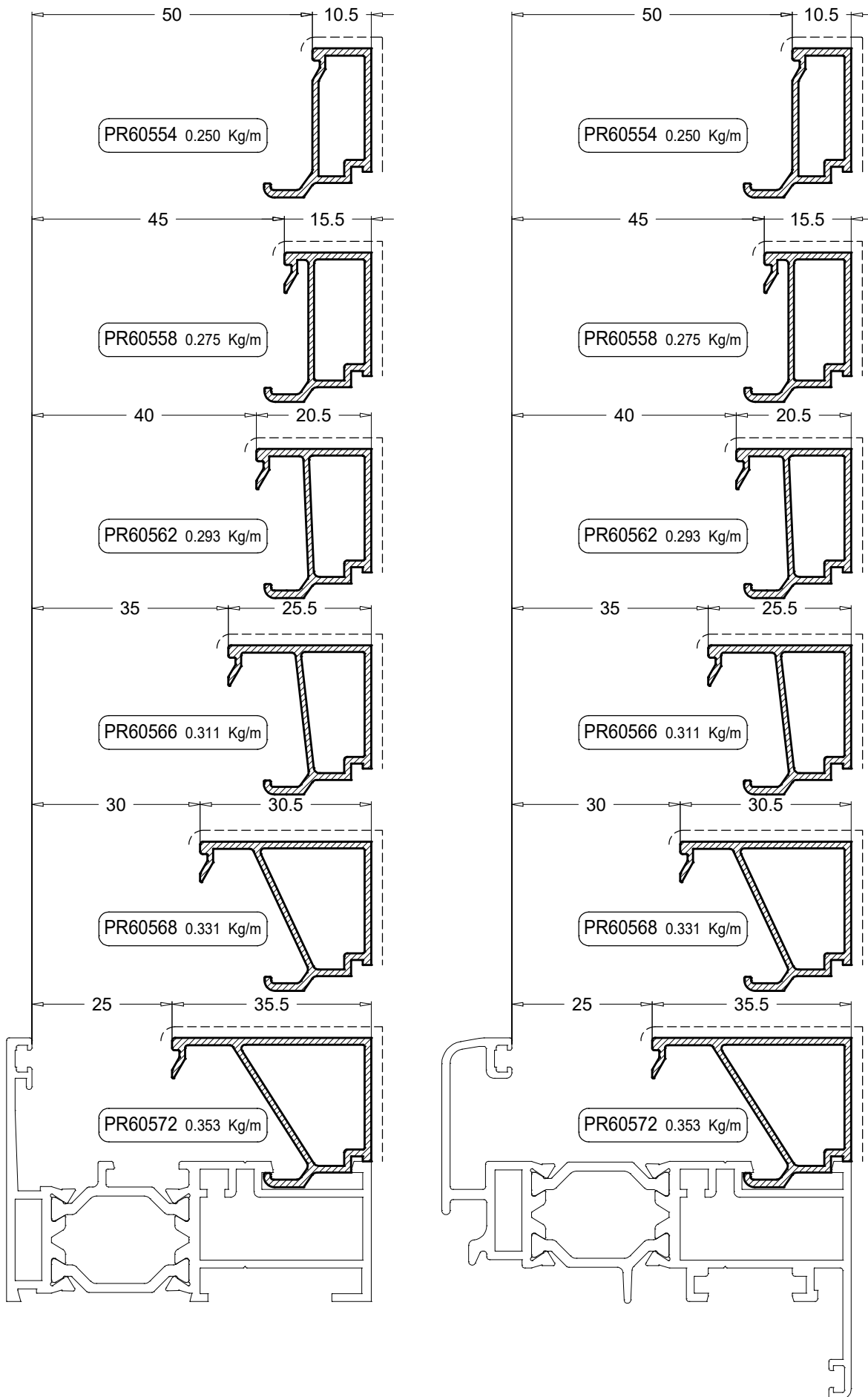
Profili lajsne



Profili lajsne

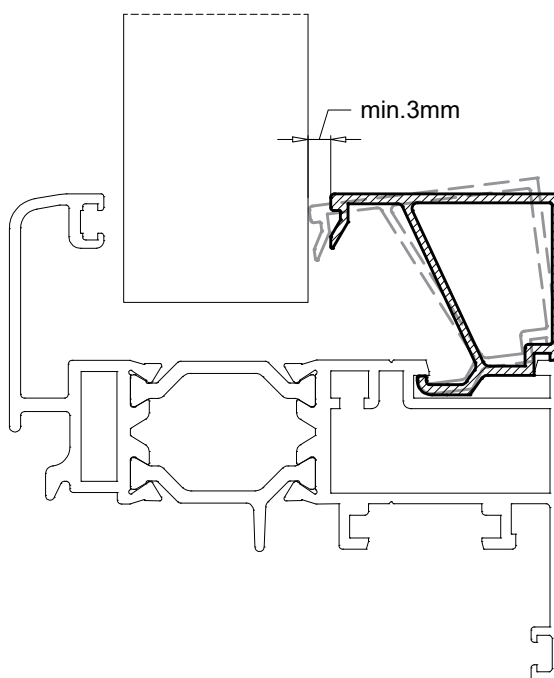
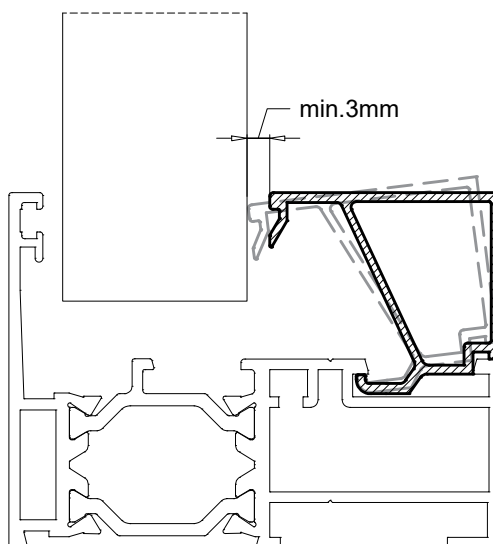


Profili sigurnosne lajsne

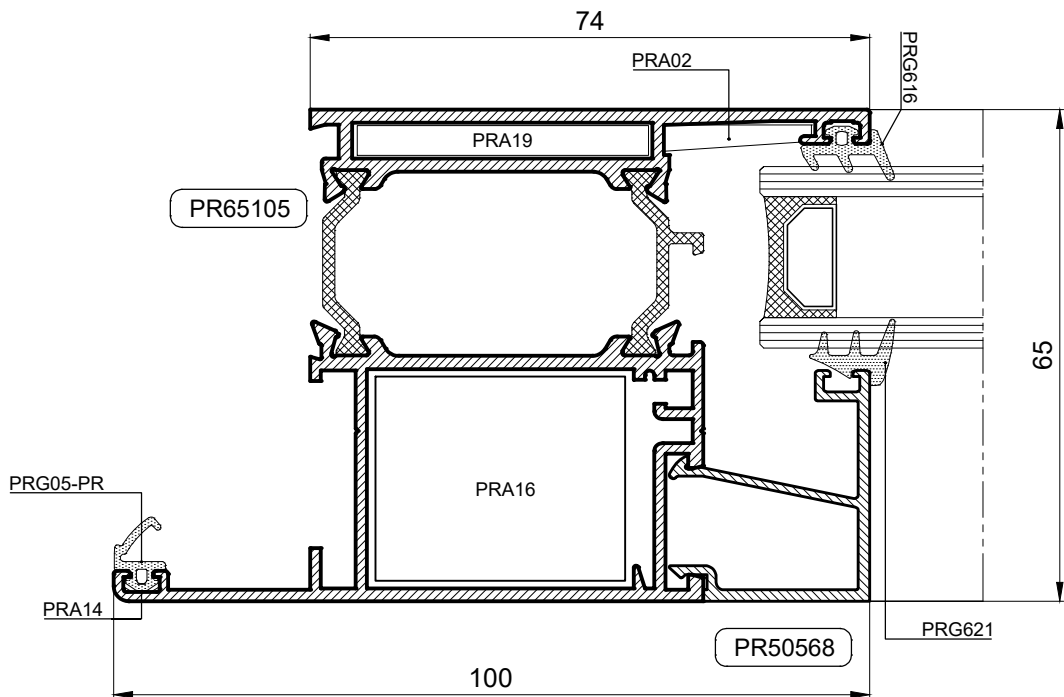
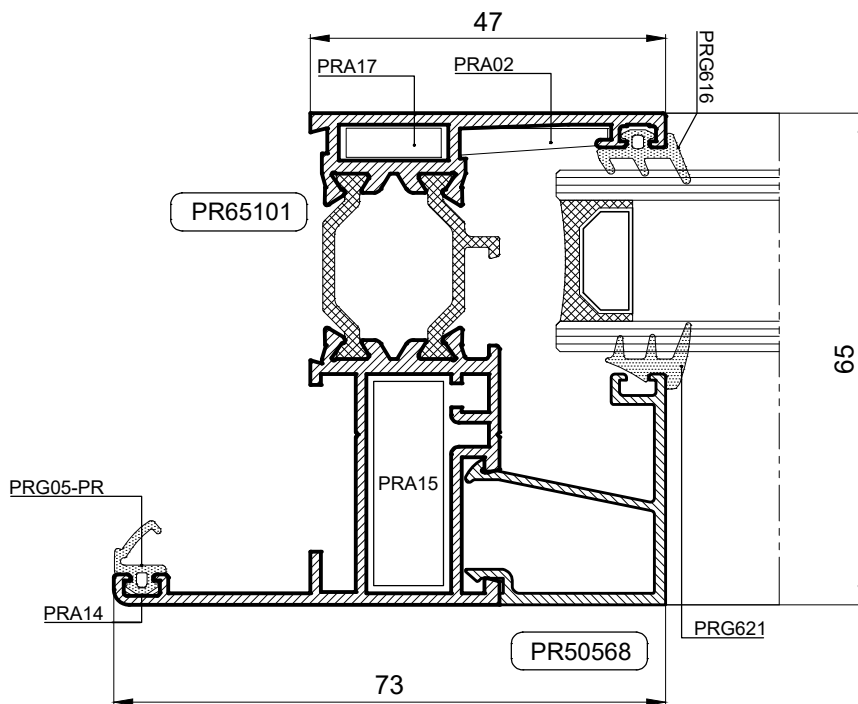
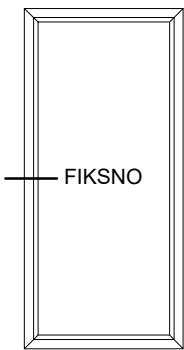


Sigurnosne lajsne

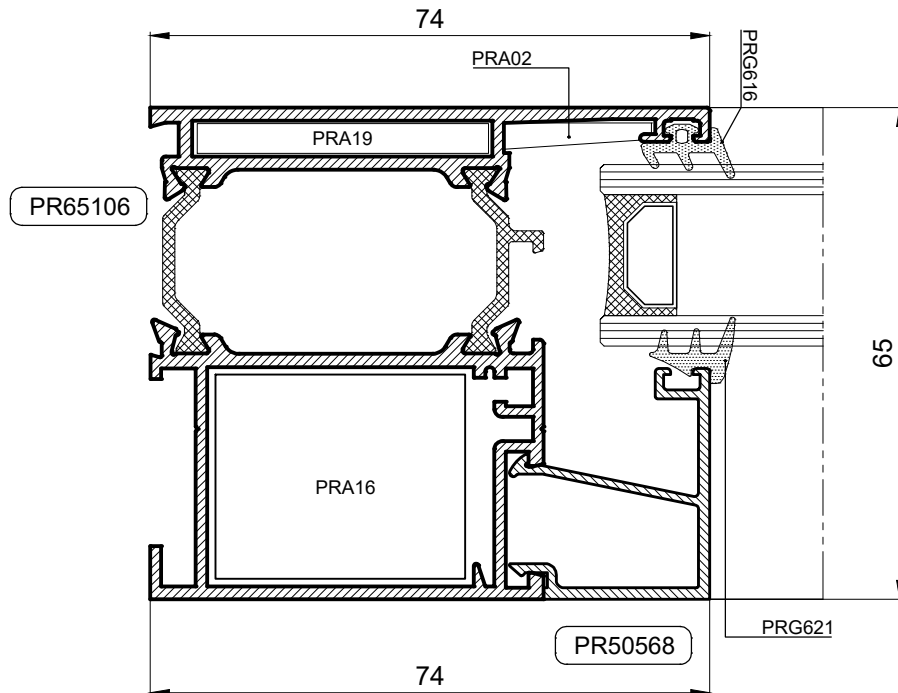
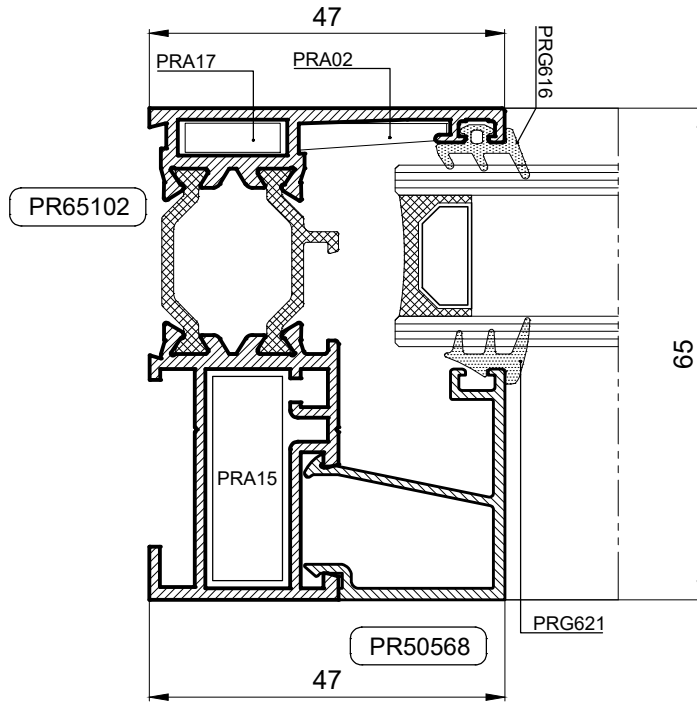
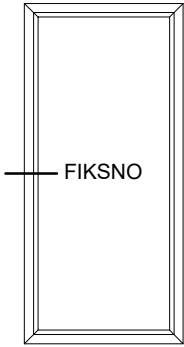
- * NAPOMENA: Minimalan zazor između ispune i sigurnosne lajsne potreban za ugradnju sigurnosne lajsne je 3mm !



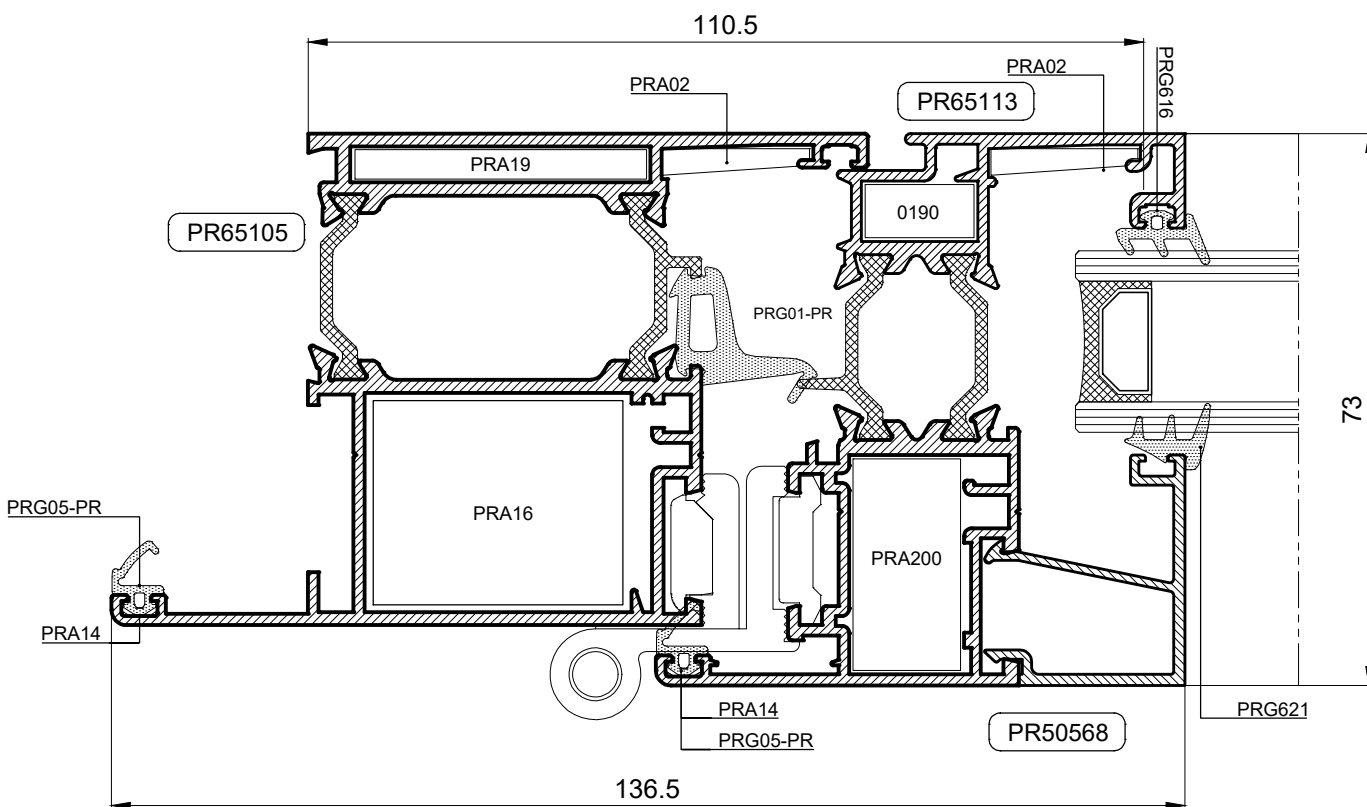
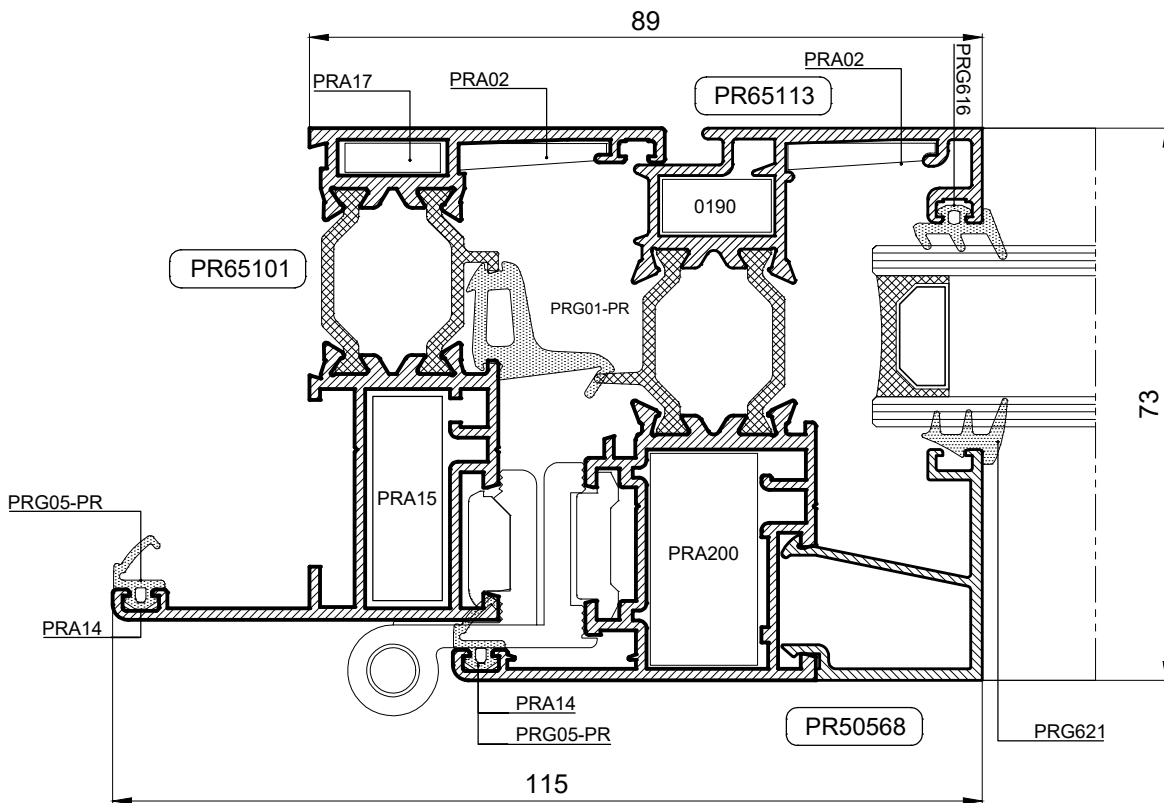
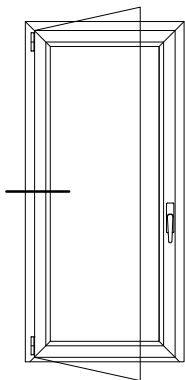
PRESJECI - Fiksni otvori



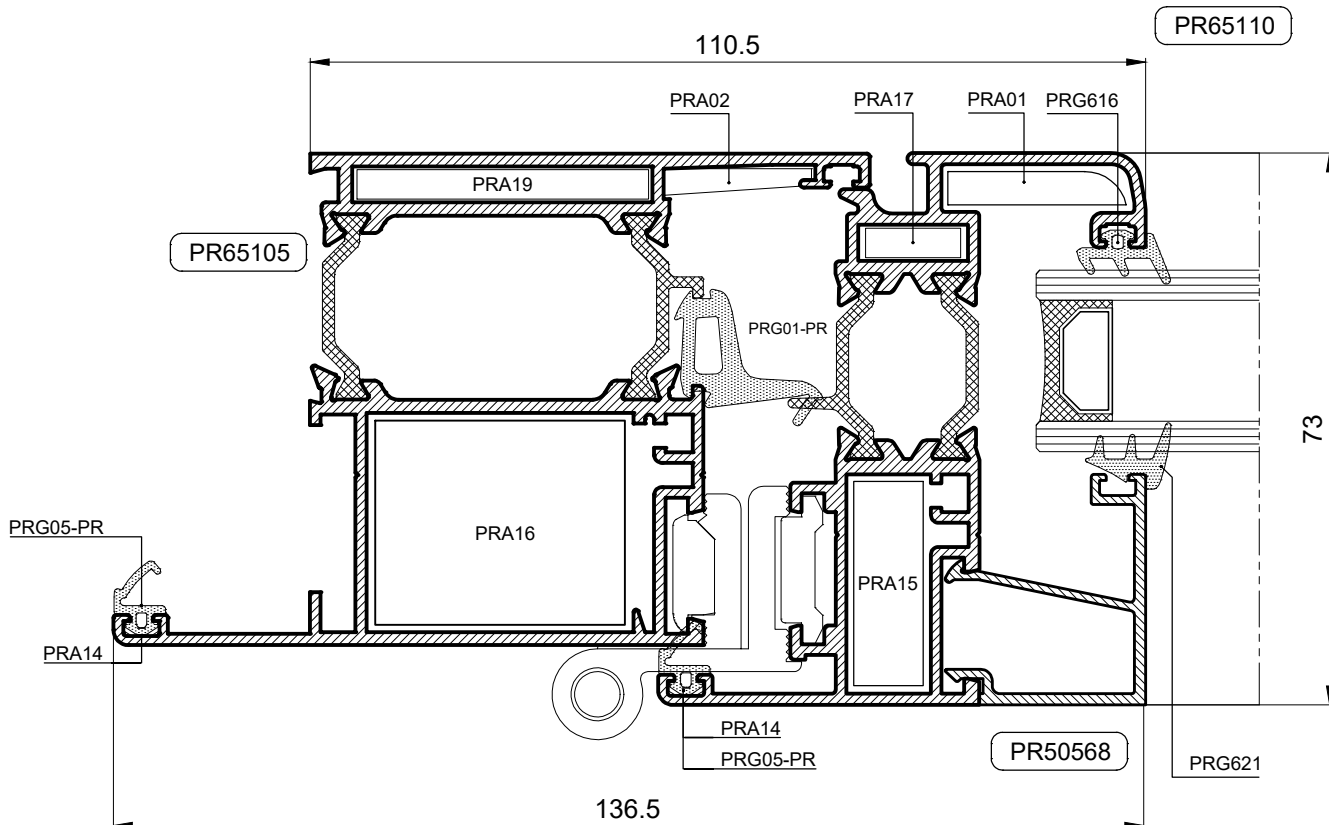
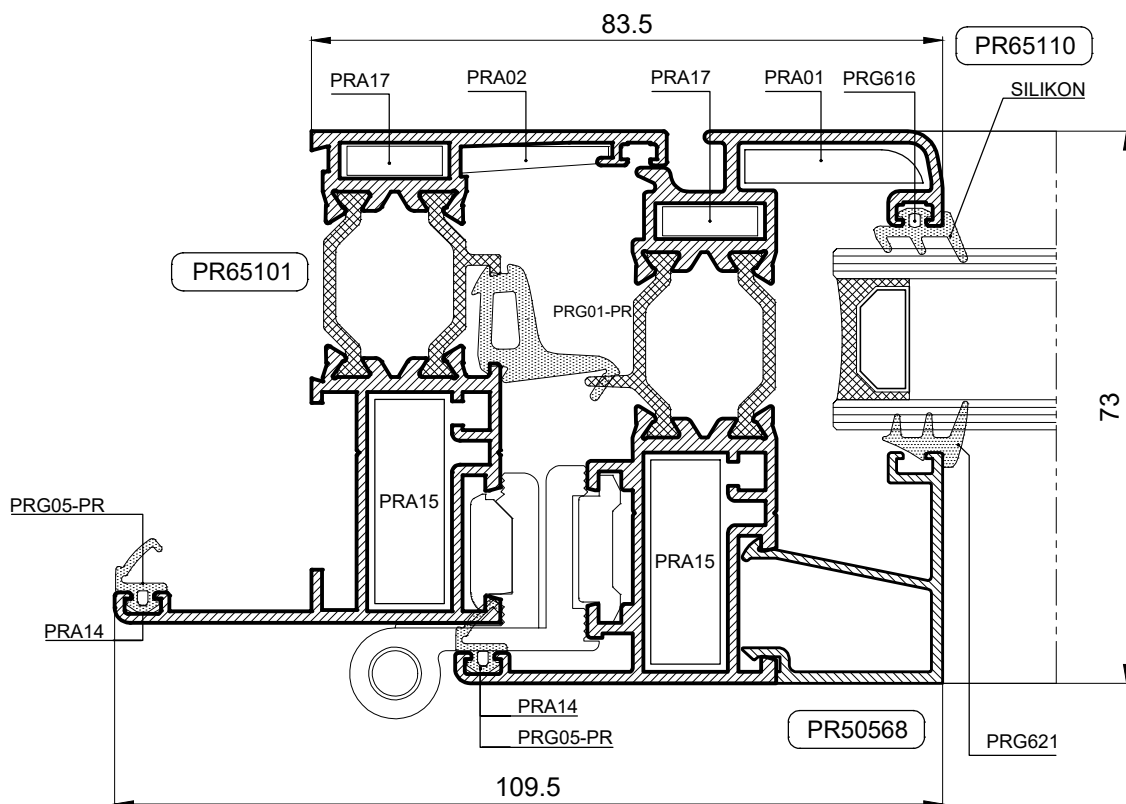
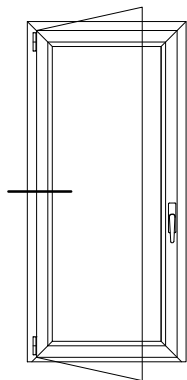
PRESJECI - Fiksni otvori



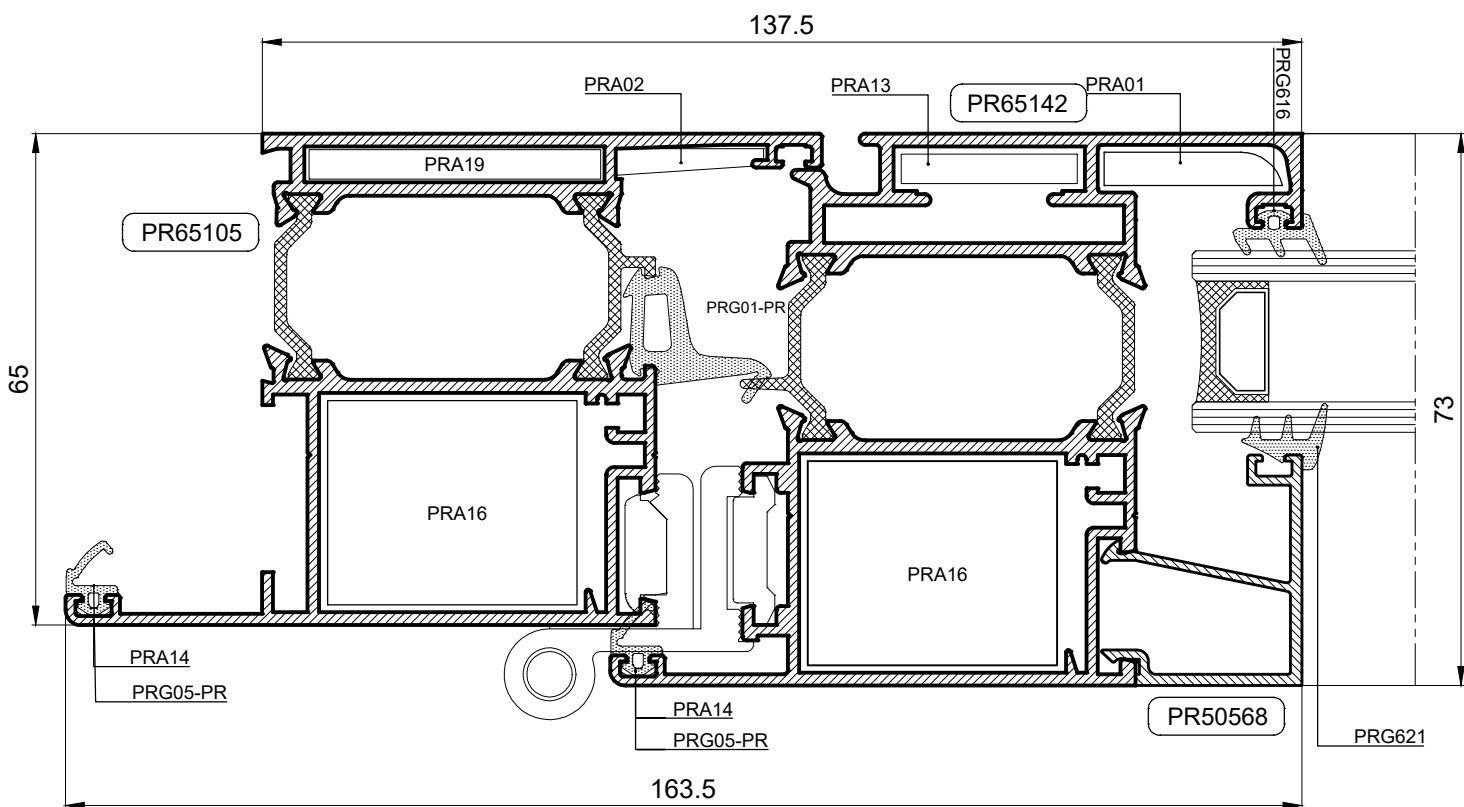
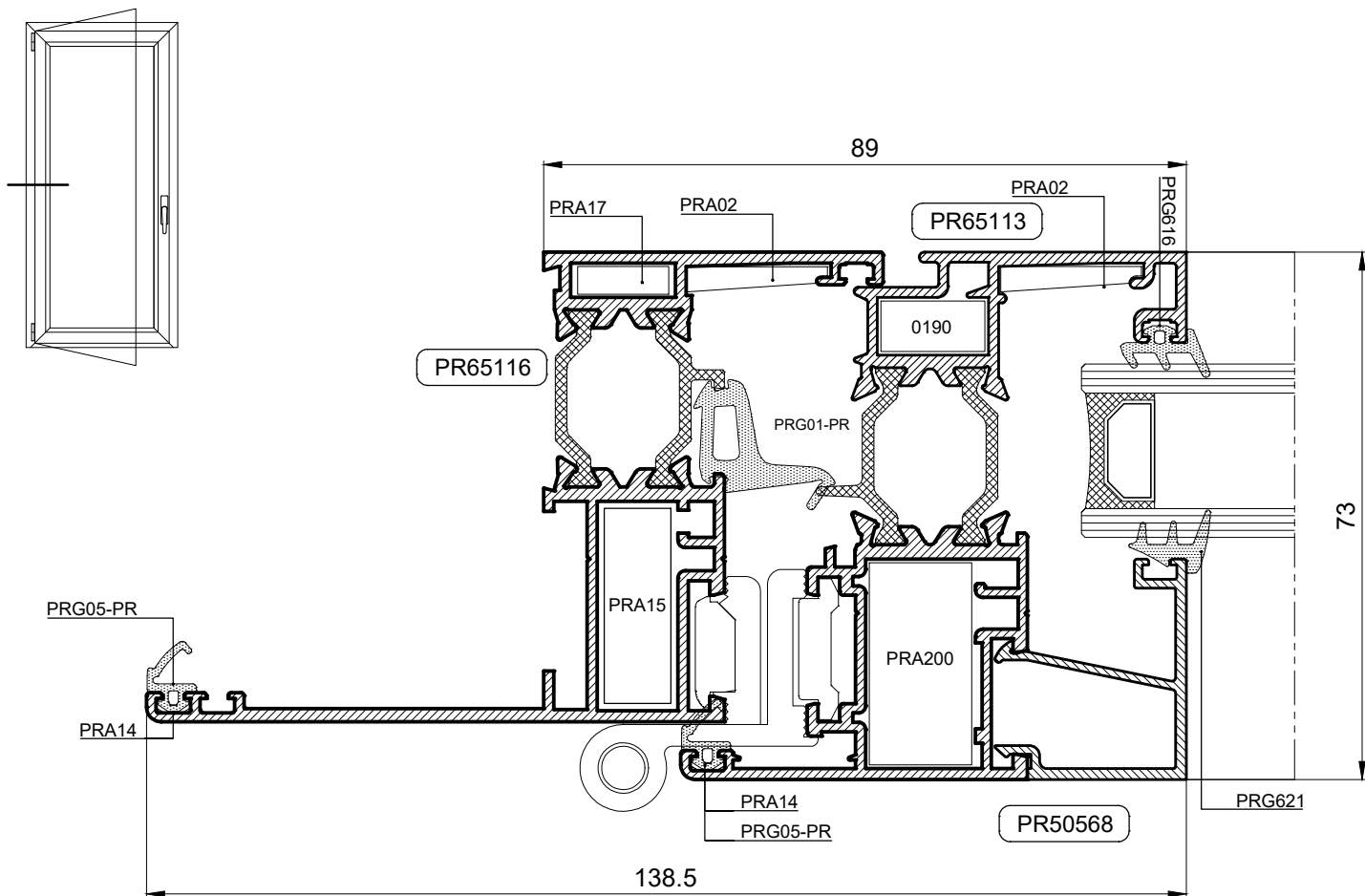
PRESJECI - Jednokrilni prozor - Unutarnje otvaranje



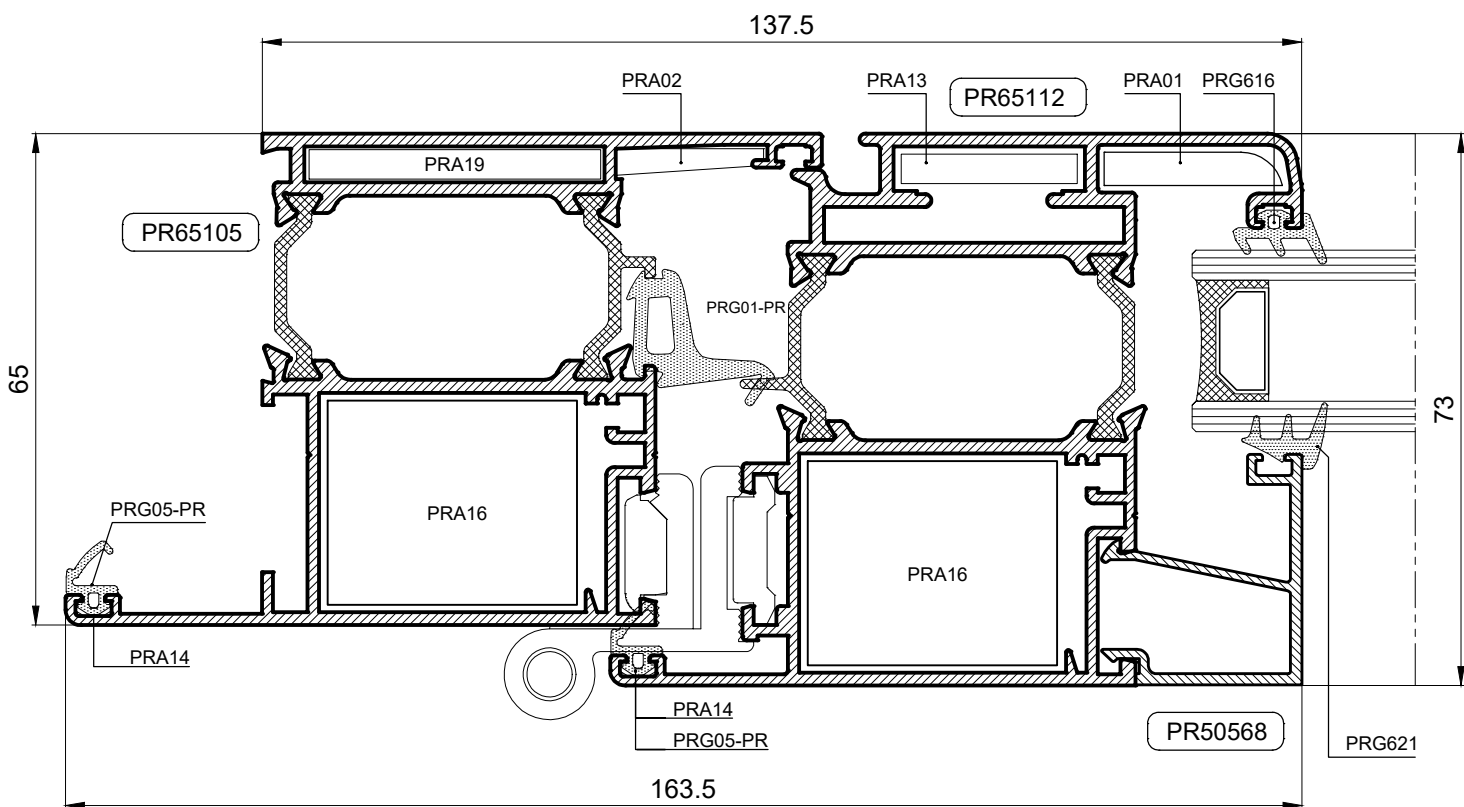
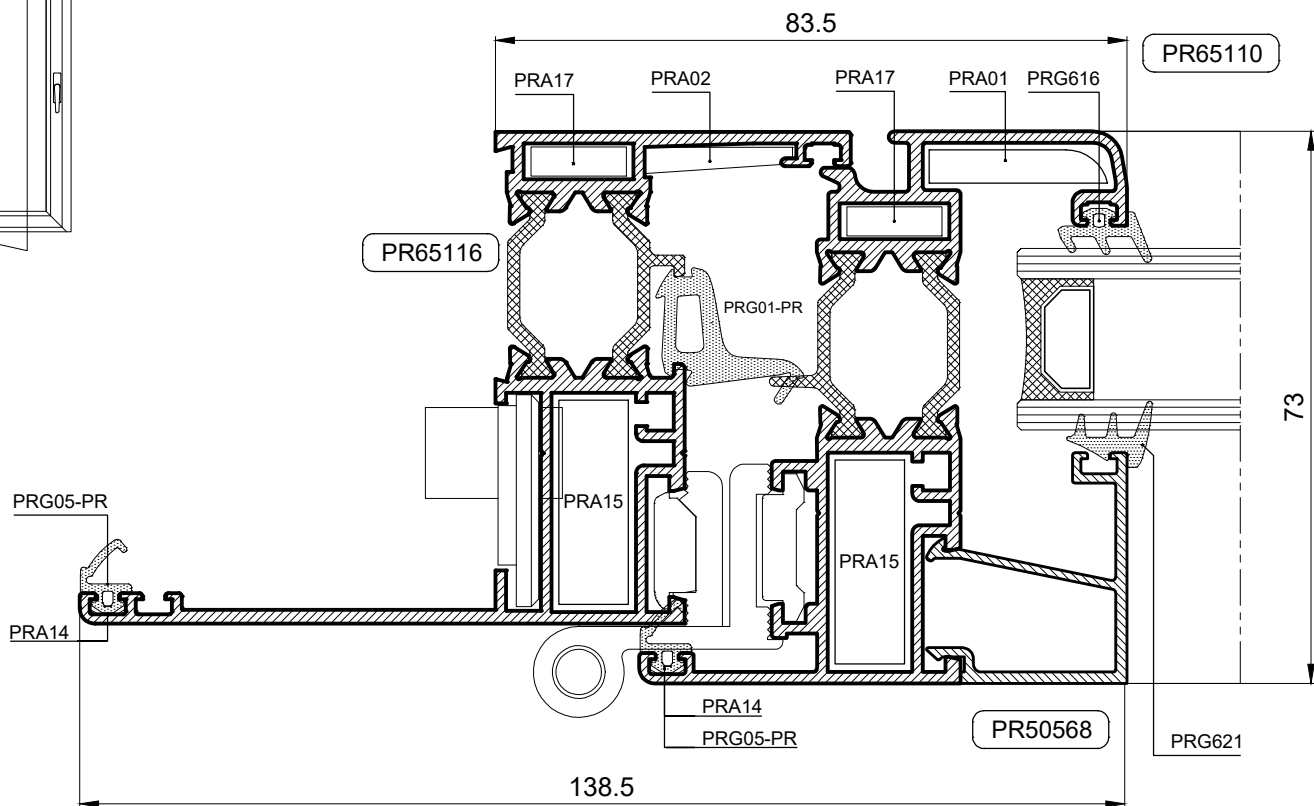
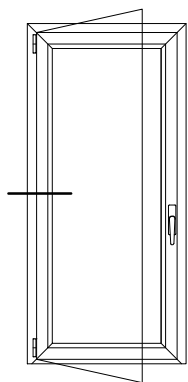
PRESJECI - Jednokrilni prozor - Unutarnje otvaranje



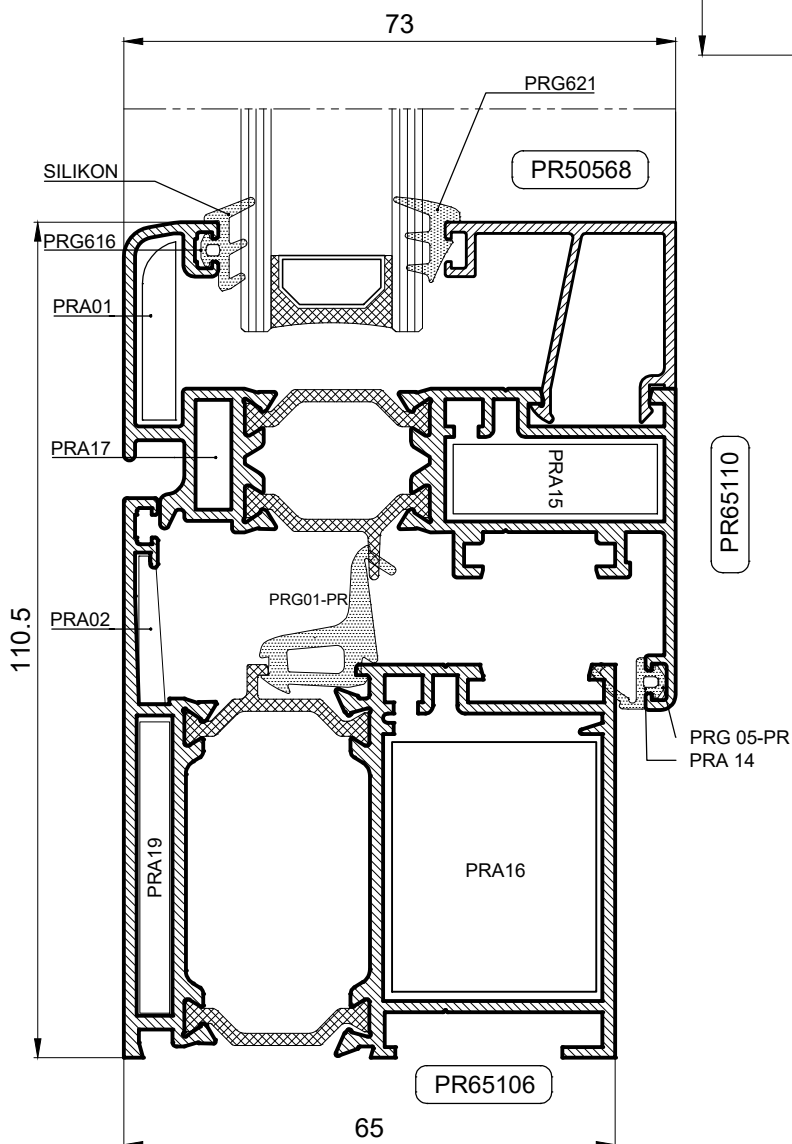
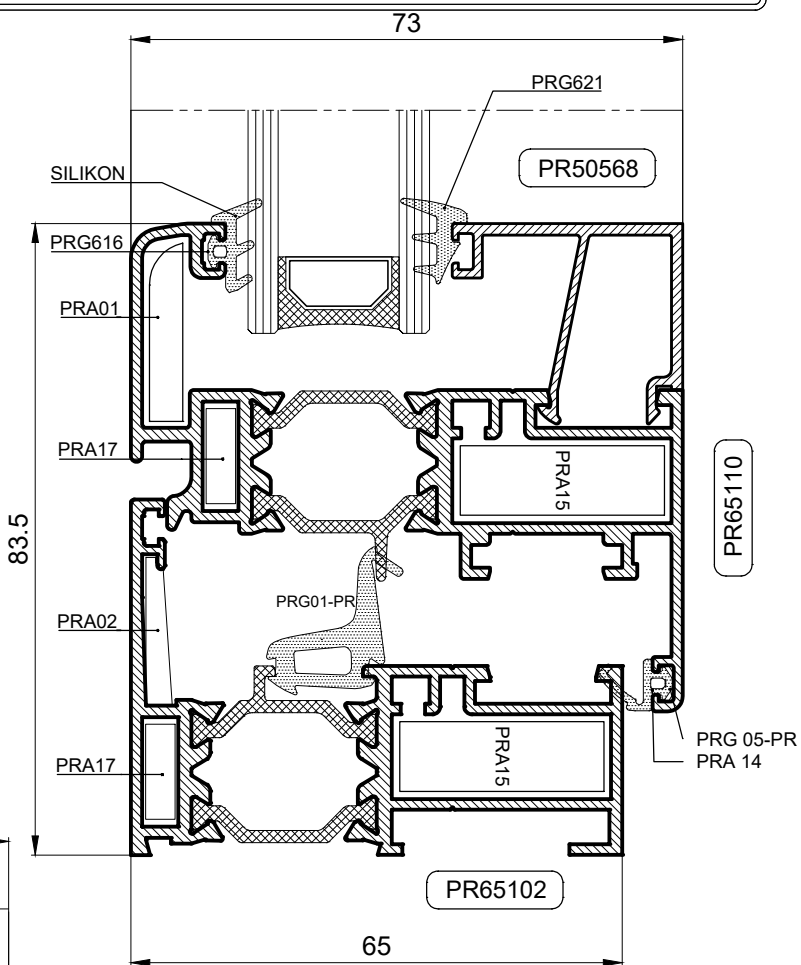
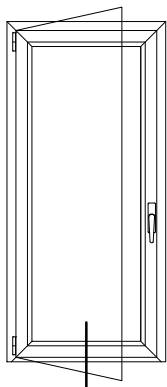
PRESJECI - Jednokrilni prozor - Unutarnje otvaranje



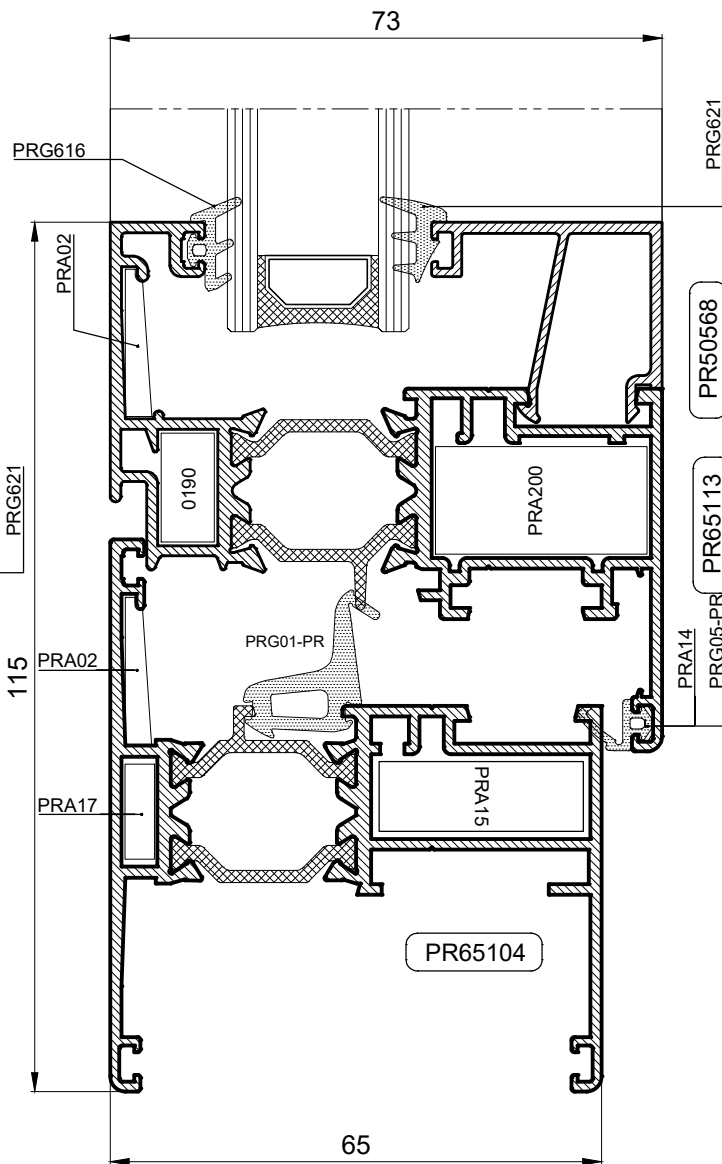
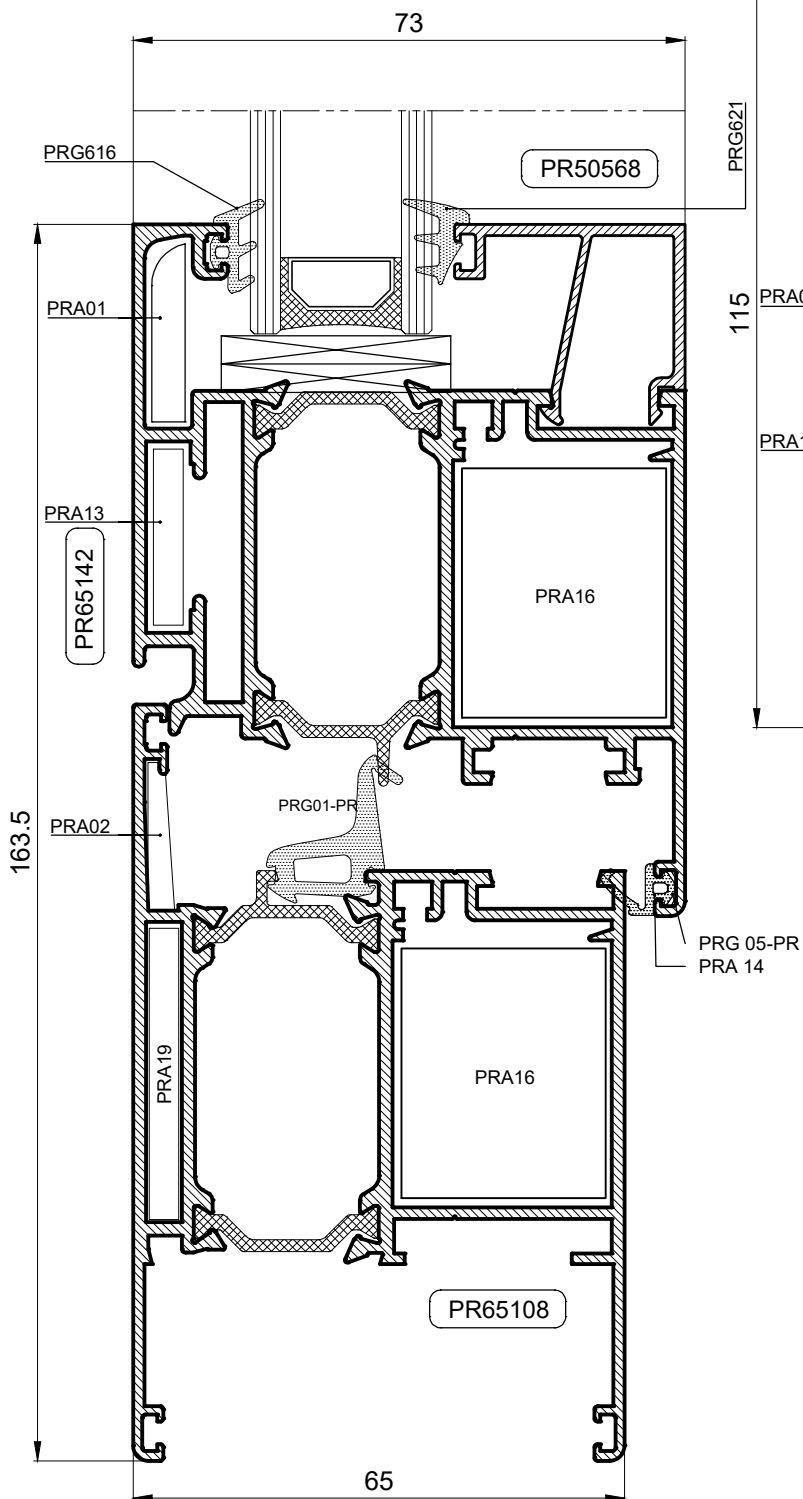
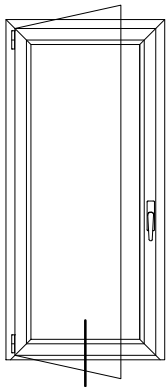
PRESJECI - Jednokrilni prozor - Unutarnje otvaranje



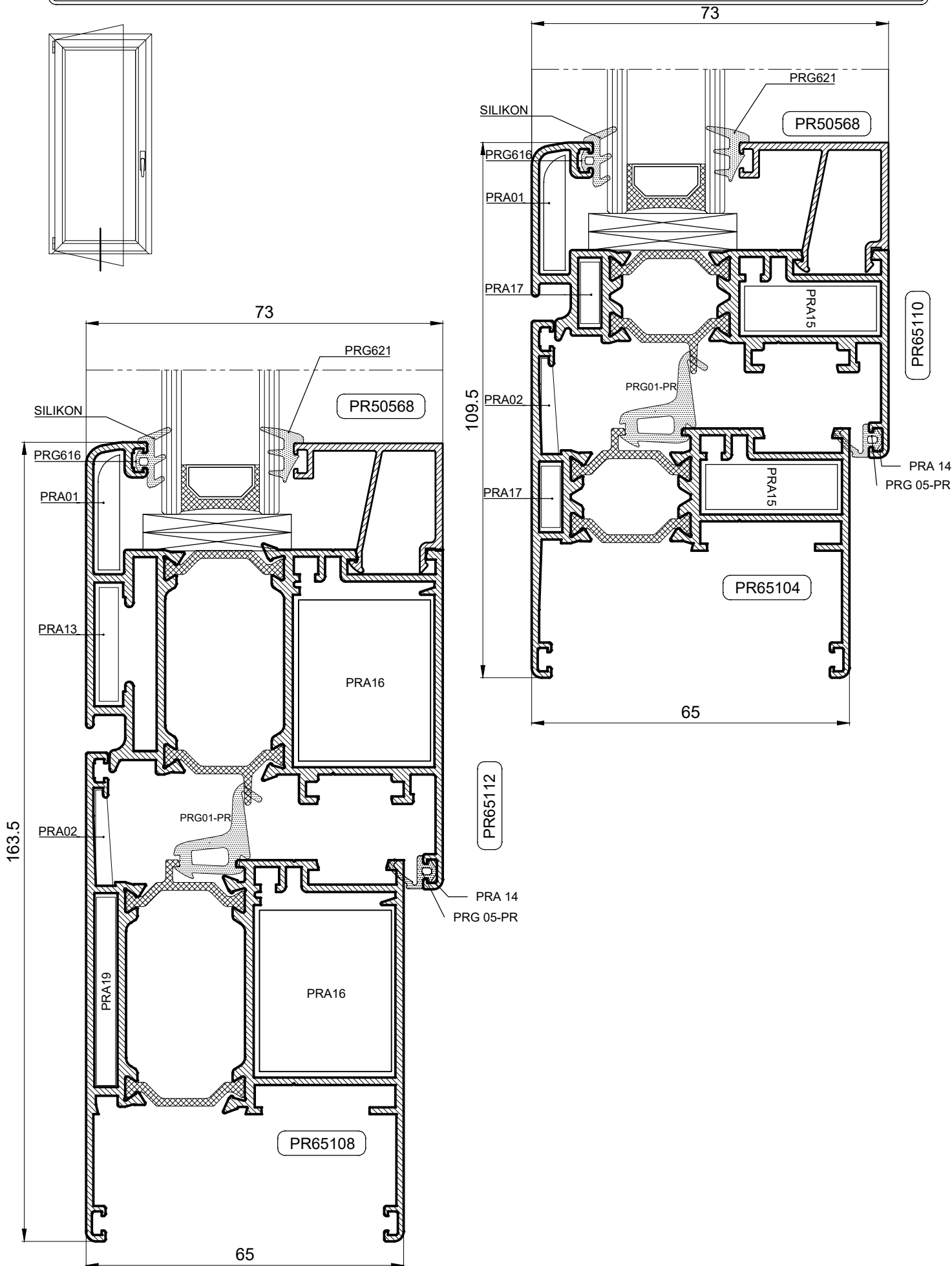
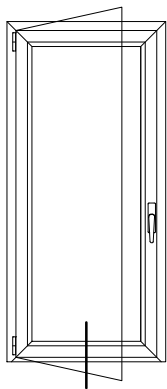
PRESJECI - Jednokrilni prozor - Unutarnje otvaranje



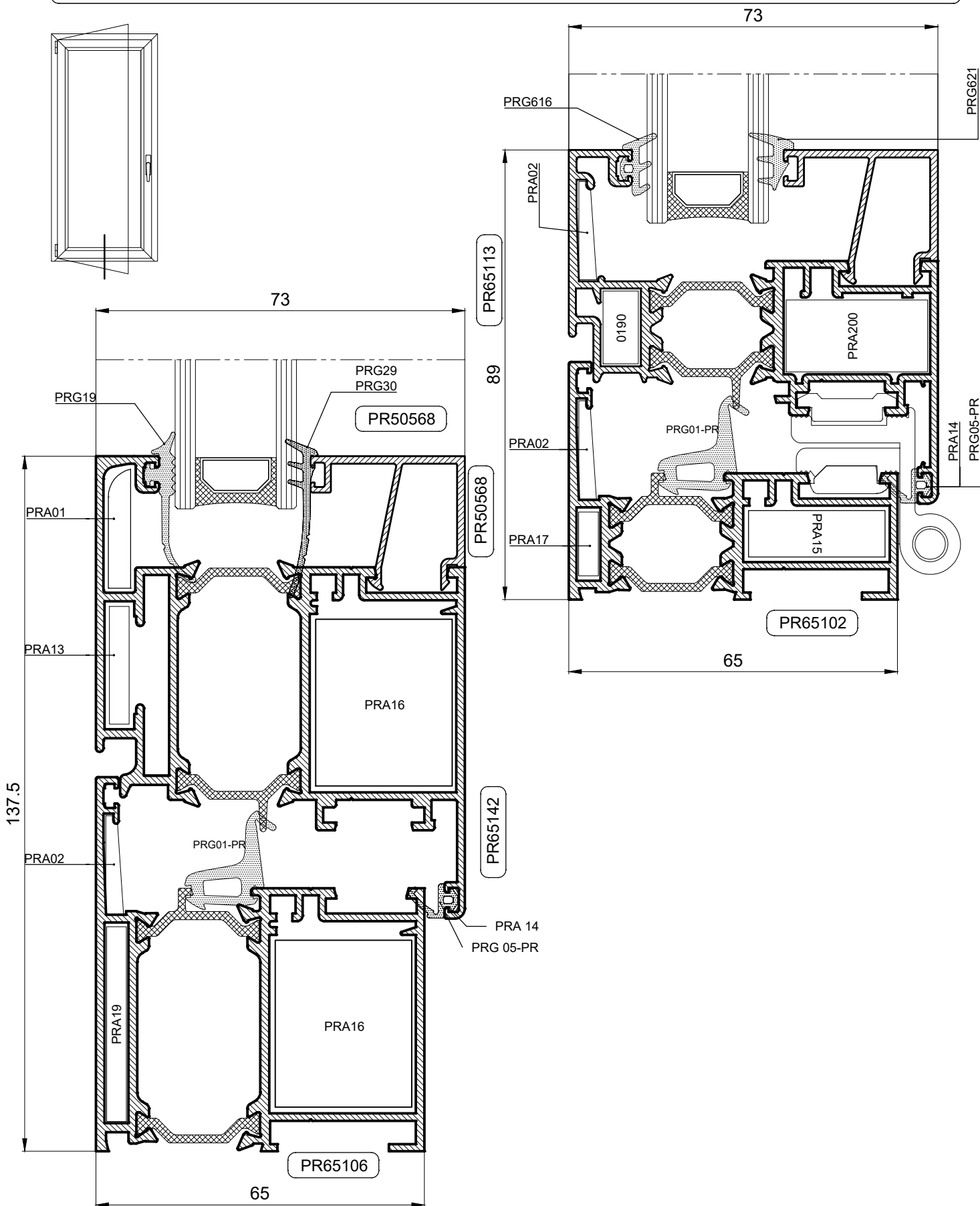
PRESJECI - Jednokrilni prozor - Unutarnje otvaranje



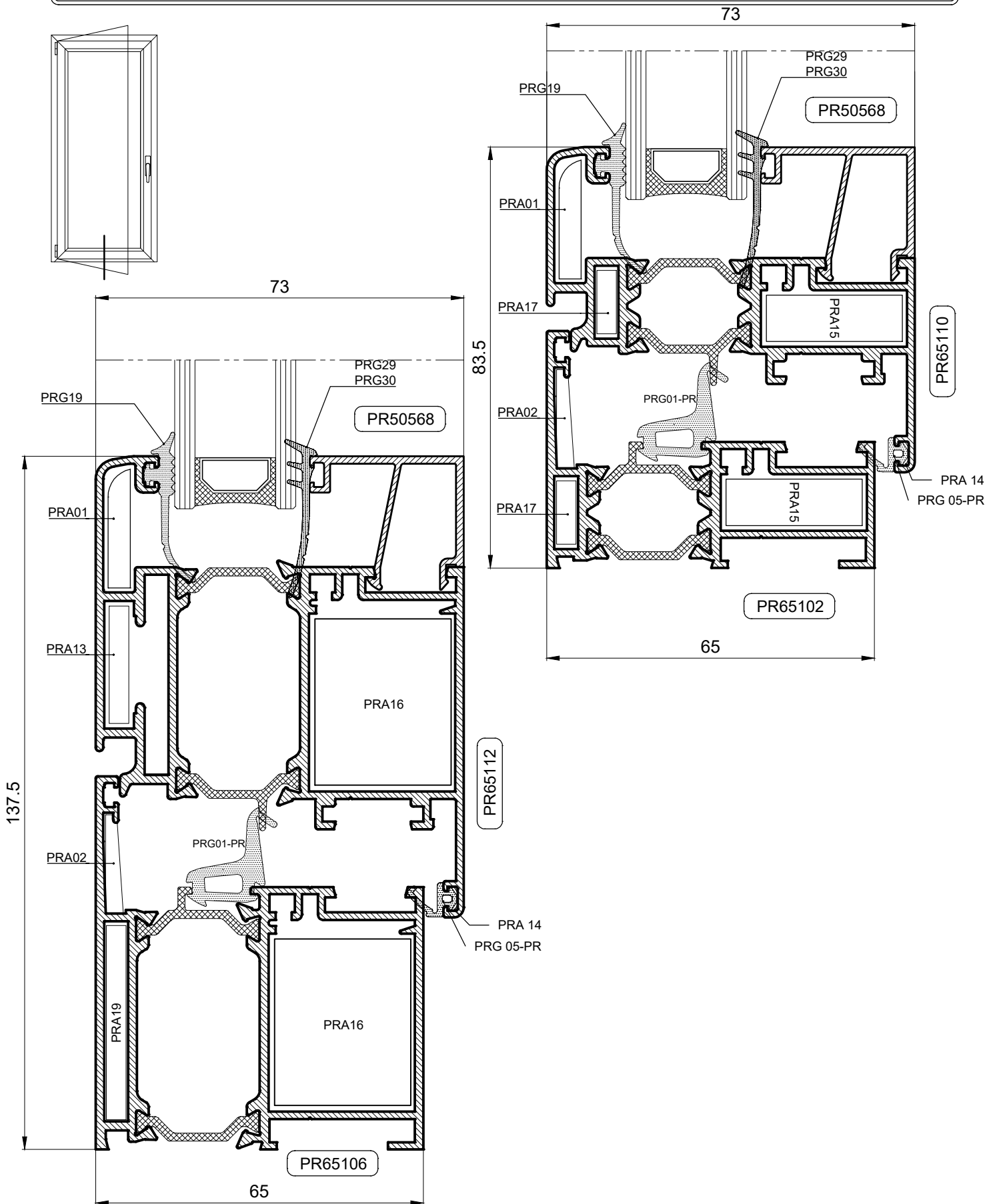
PRESJECI - Jednokrilni prozor - Unutarnje otvaranje



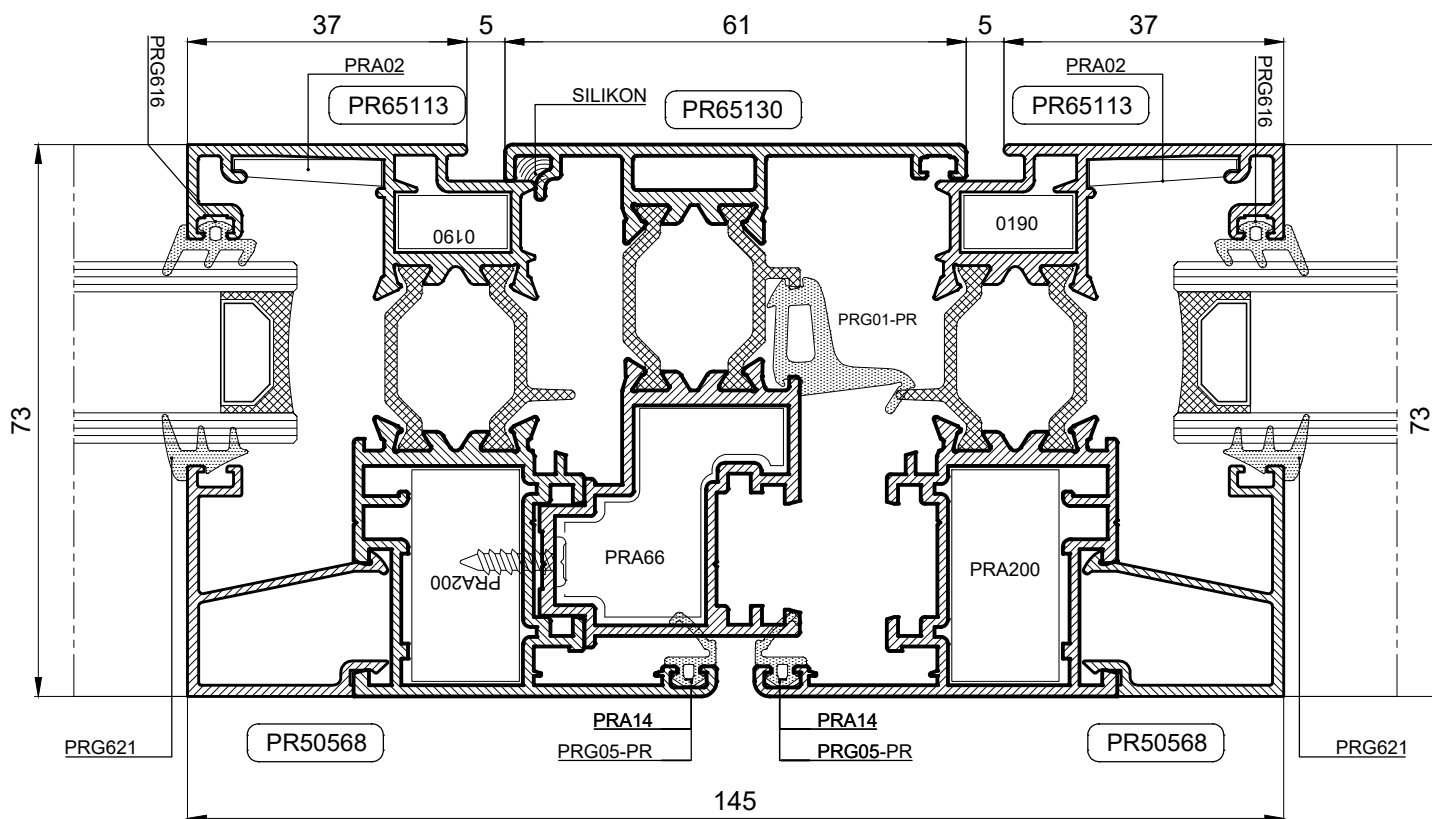
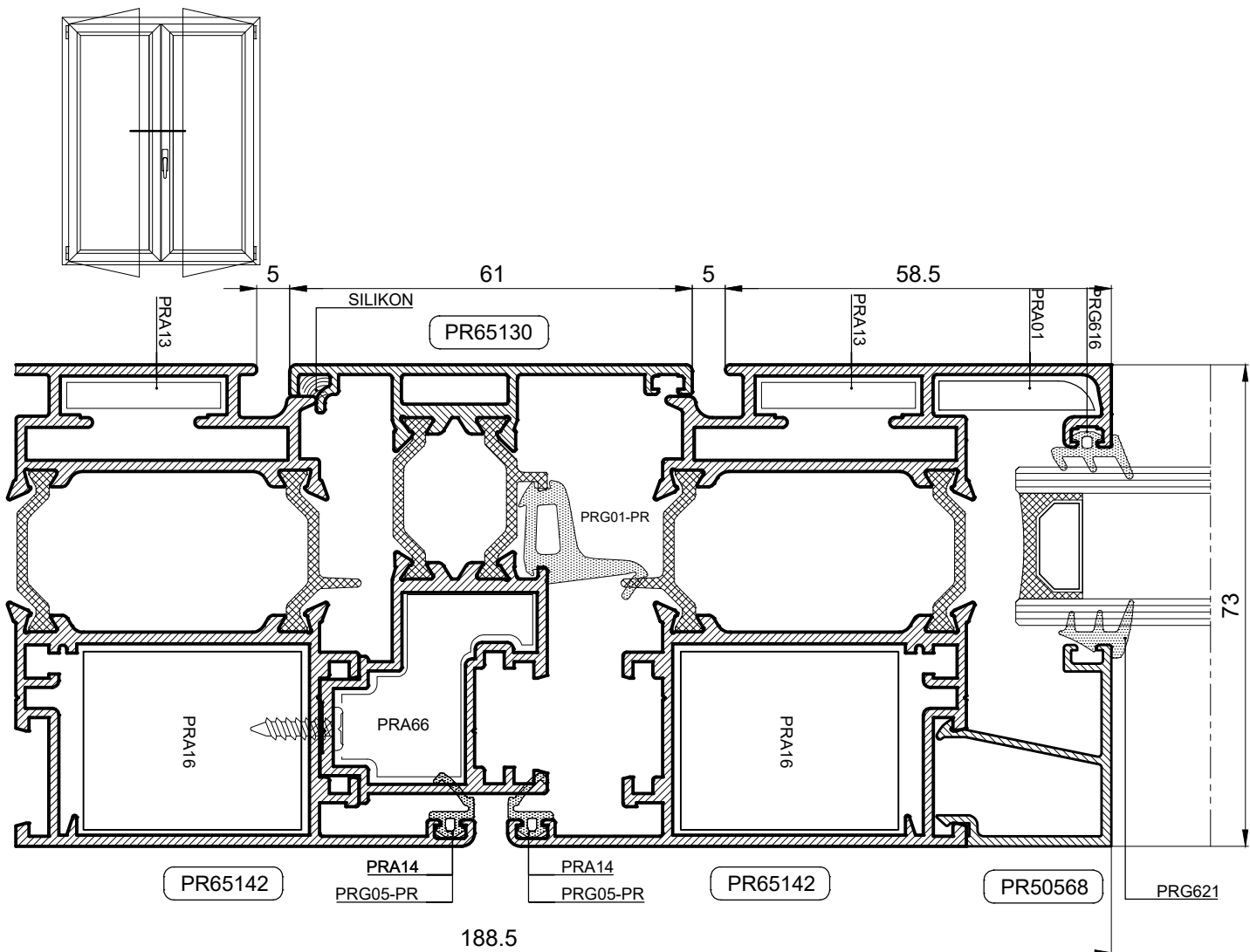
PRESJECI - Jednokrilni prozor - Unutarnje otvaranje



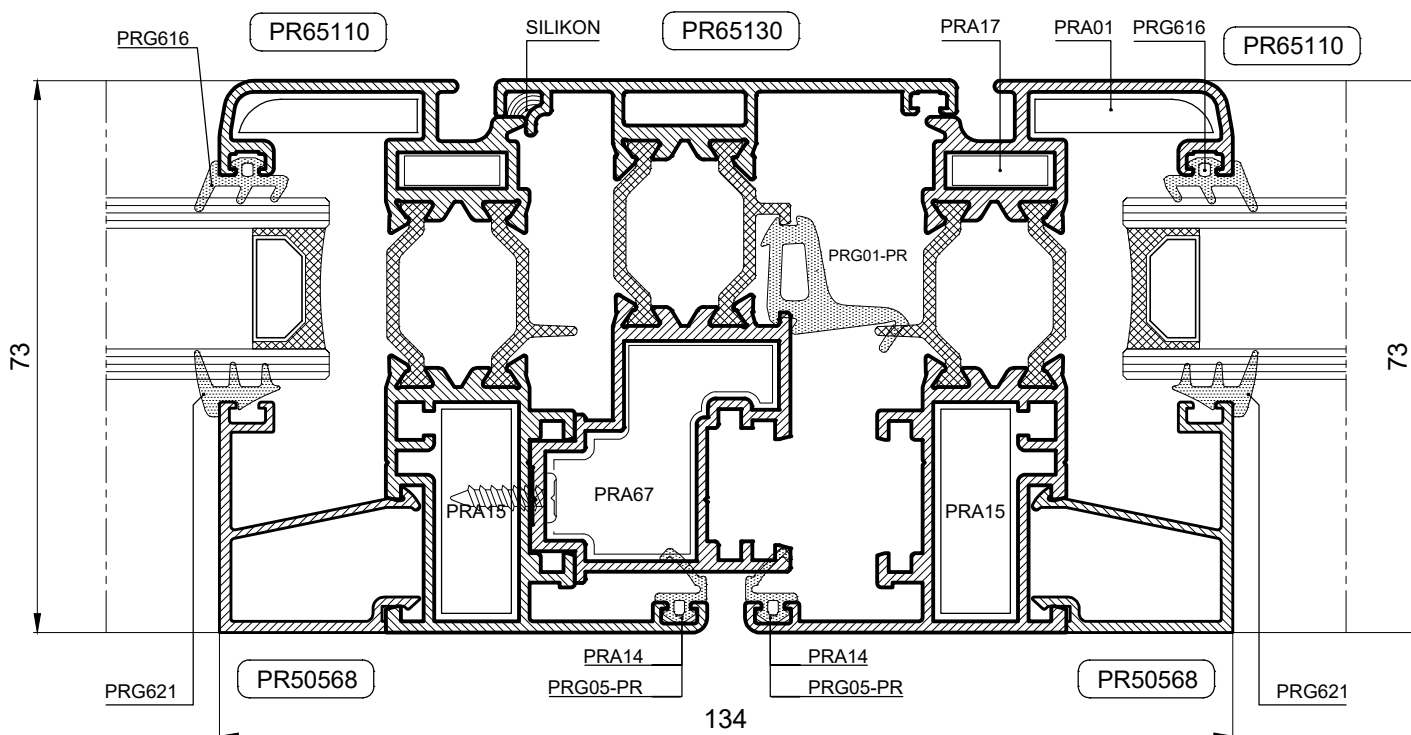
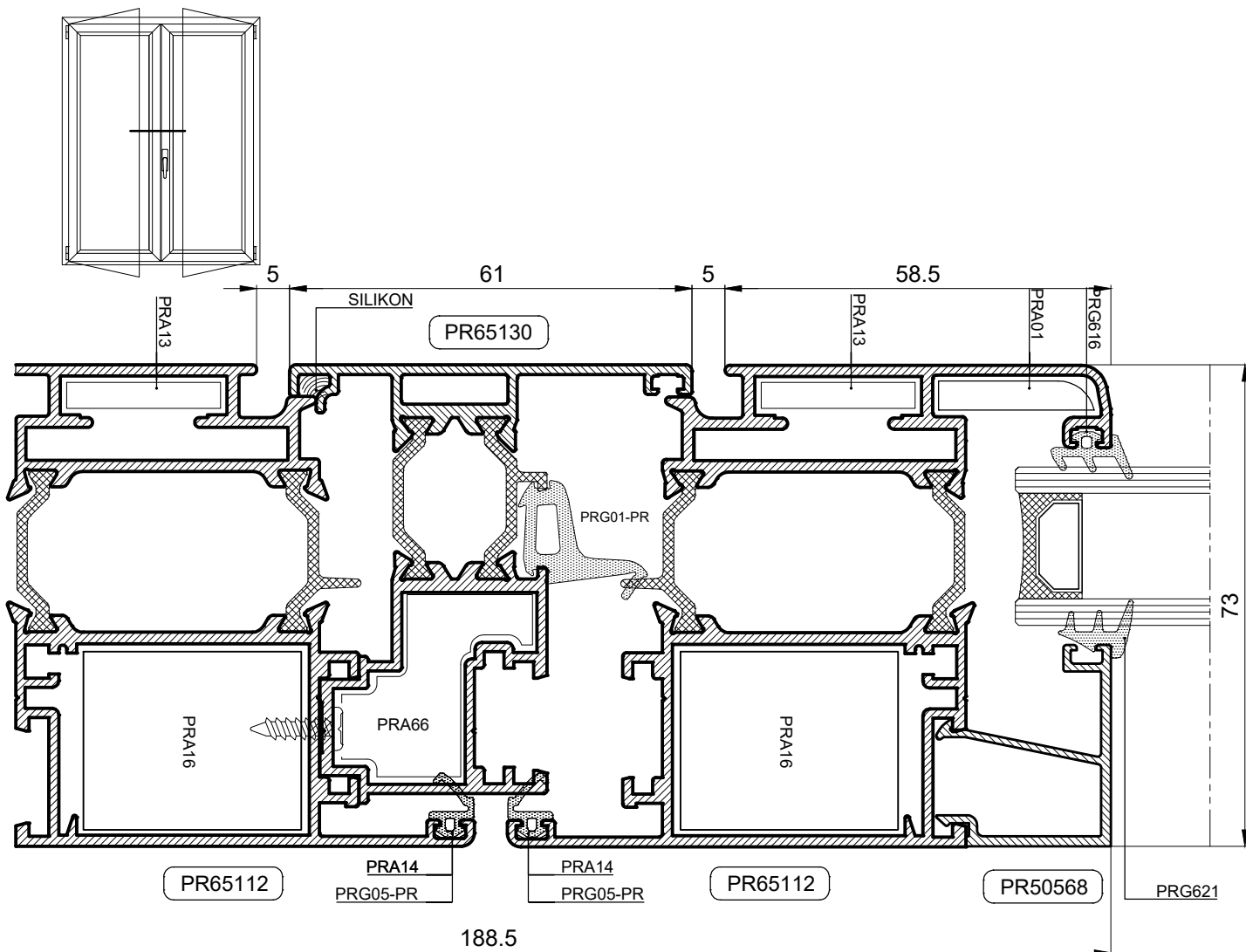
PRESJECI - Jednokrilni prozor - Unutarnje otvaranje



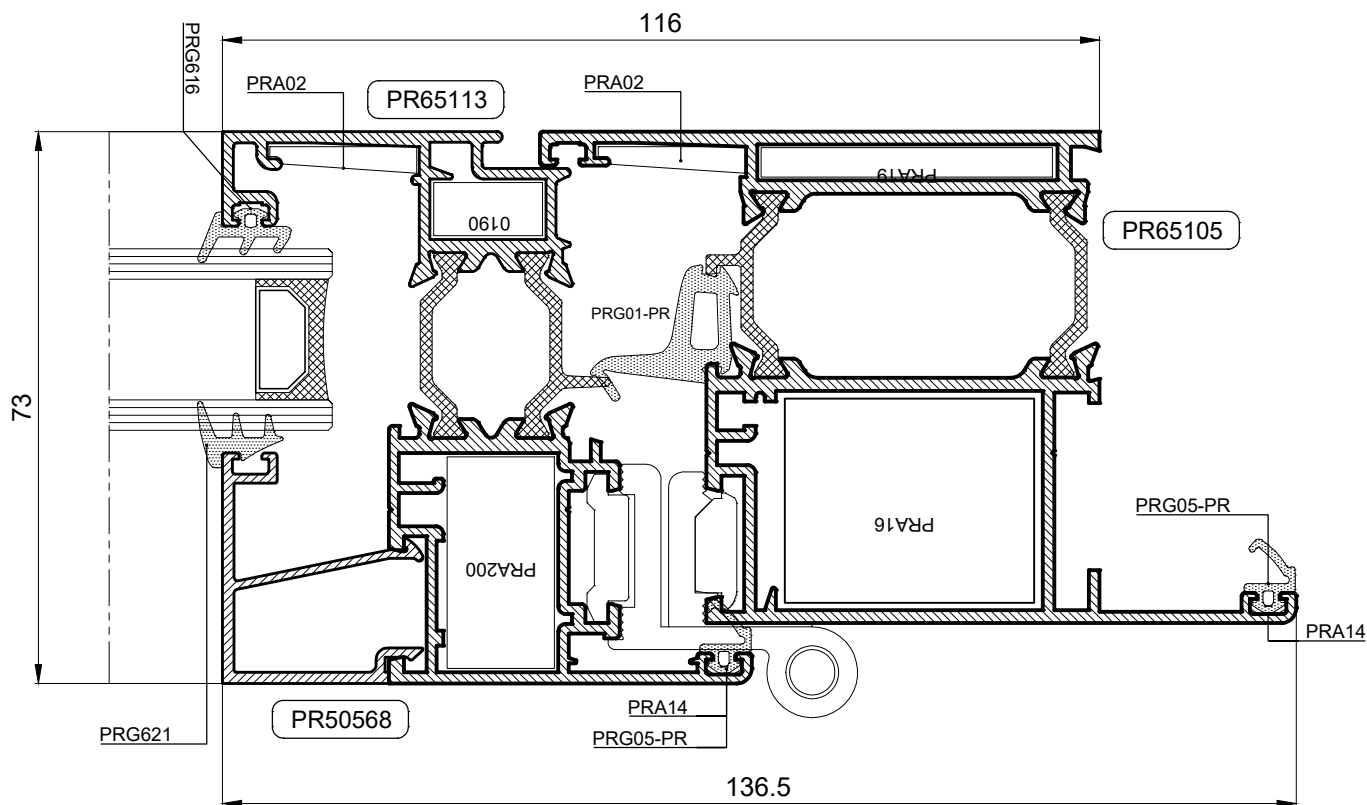
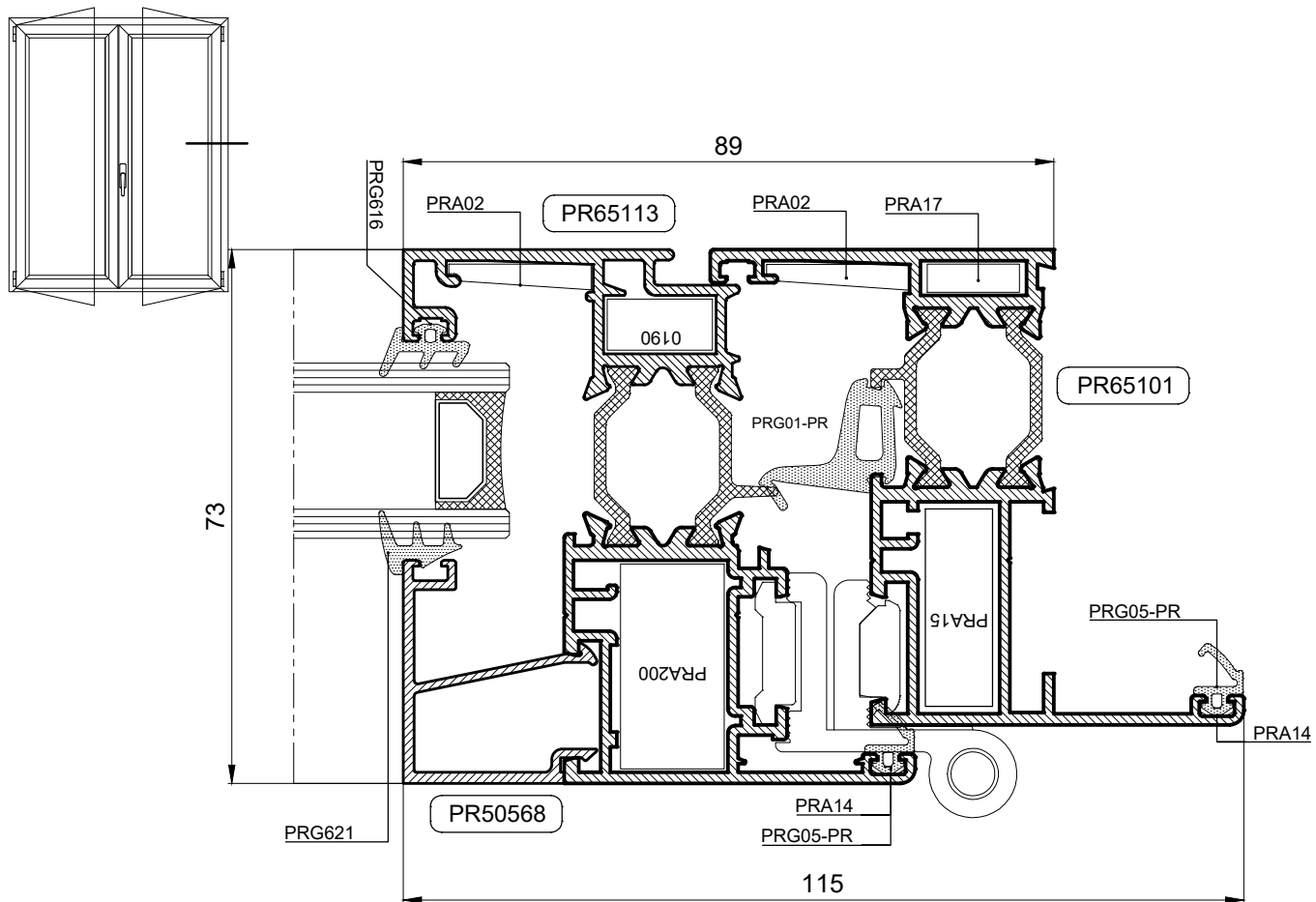
PRESJECI - Dvokrilni prozor - Unutarnje otvaranje



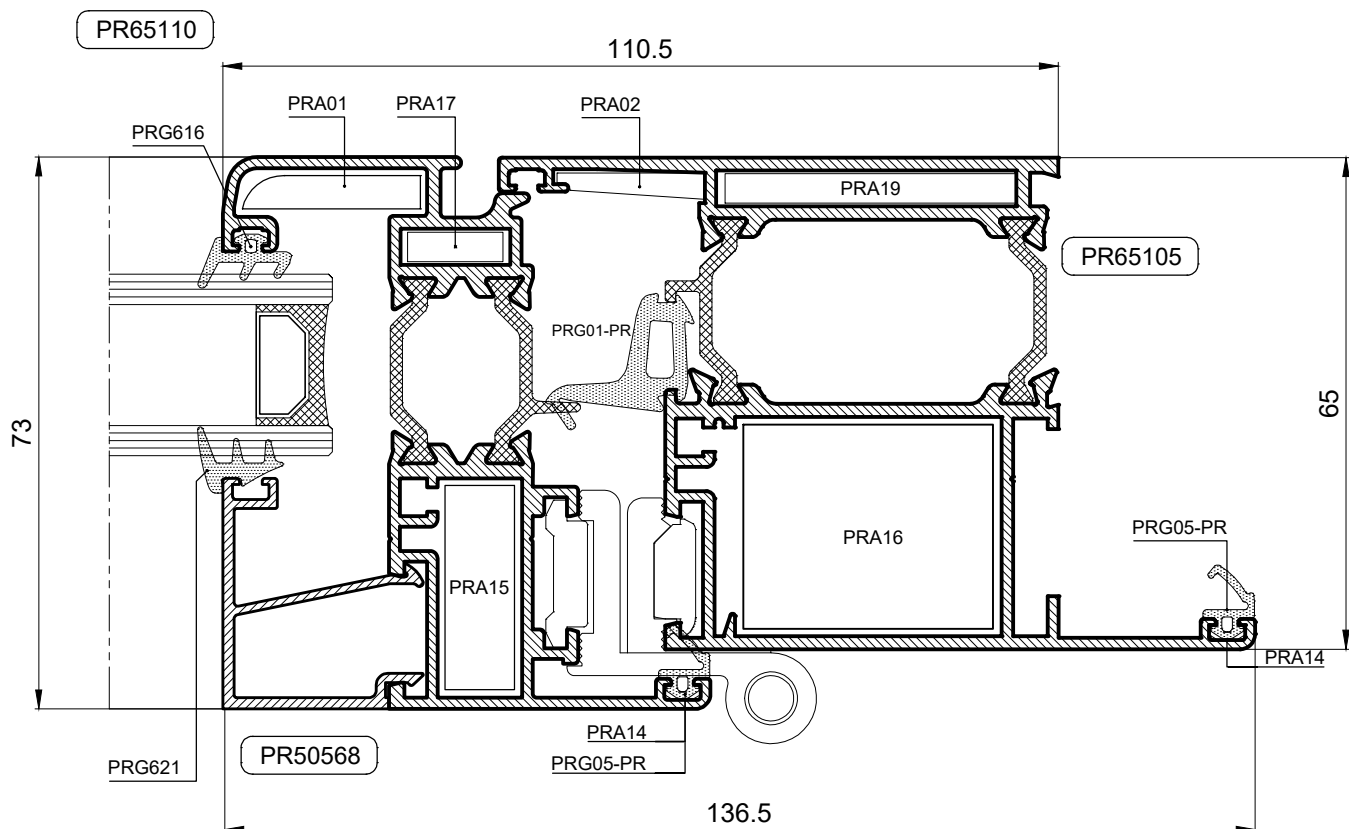
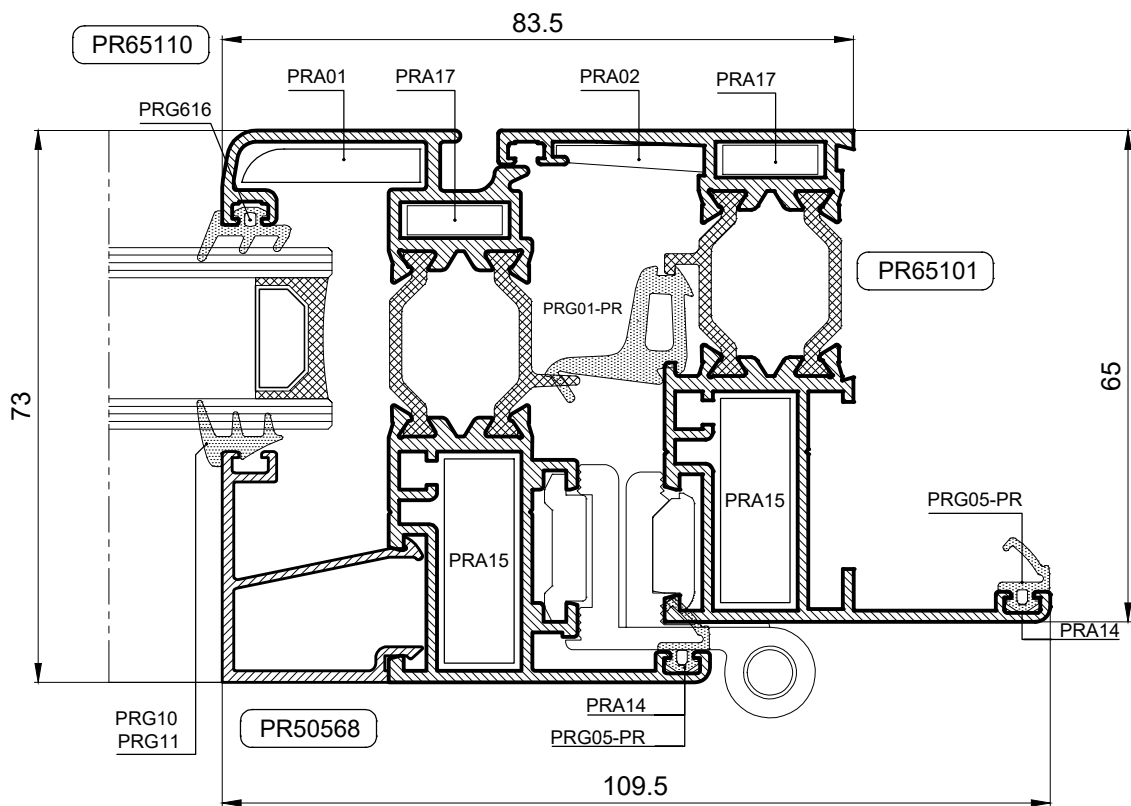
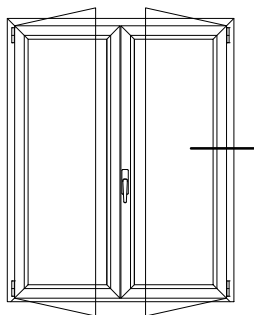
PRESJECI - Dvokrilni prozor - Unutarnje otvaranje



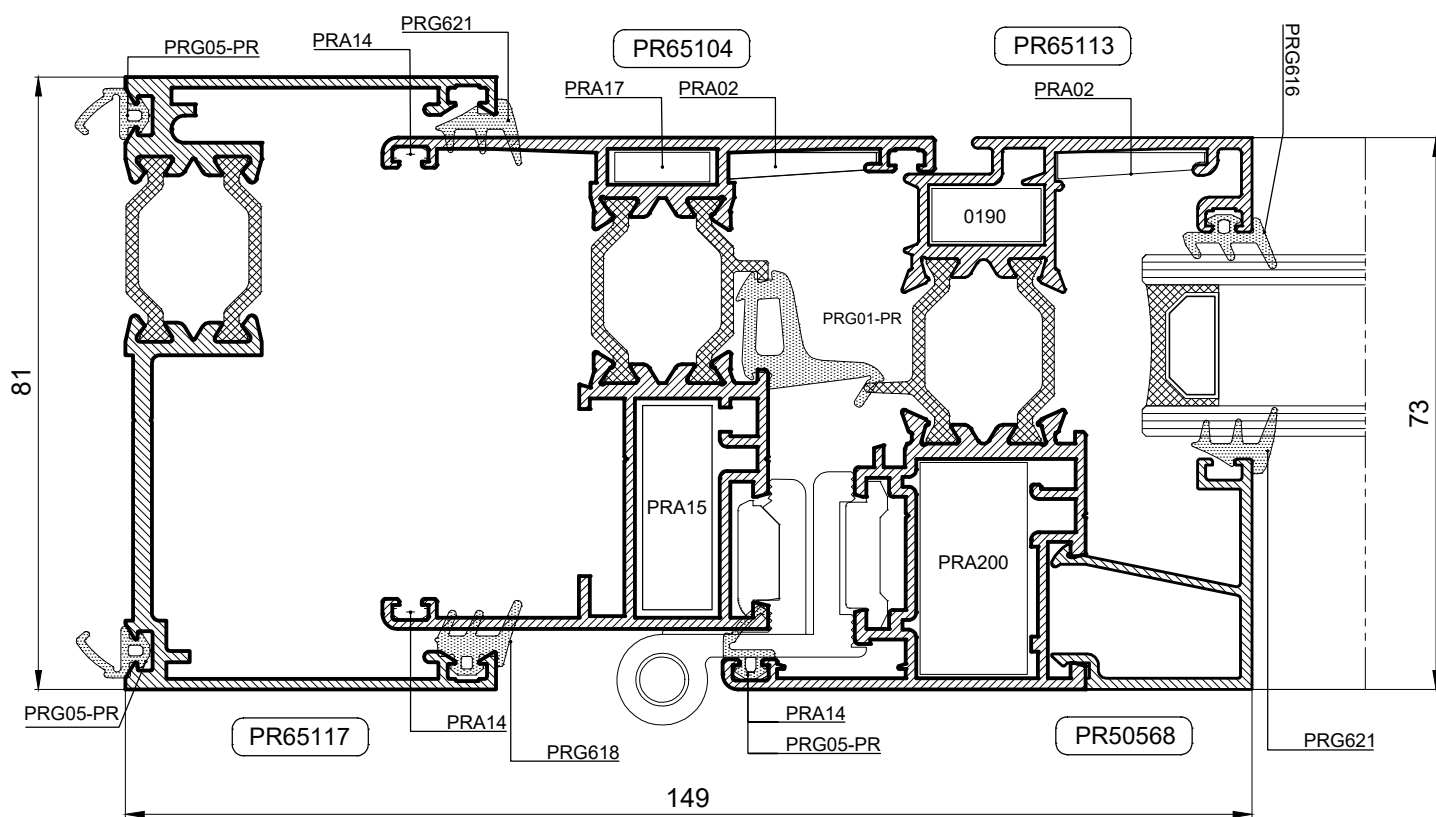
PRESJECI - Dvokrilni prozor - Unutarnje otvaranje



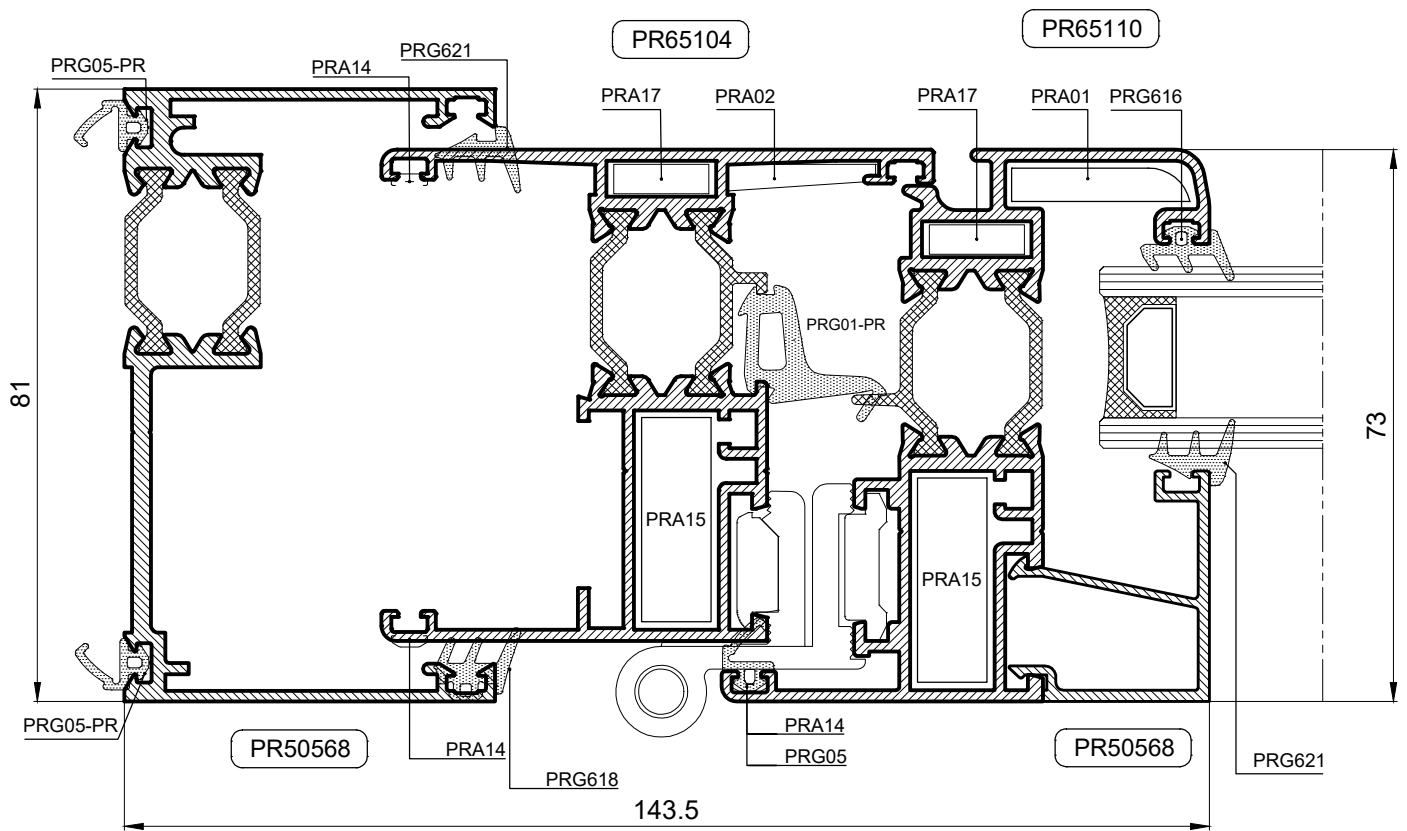
PRESJECI - Dvokrilni prozor - Unutarnje otvaranje



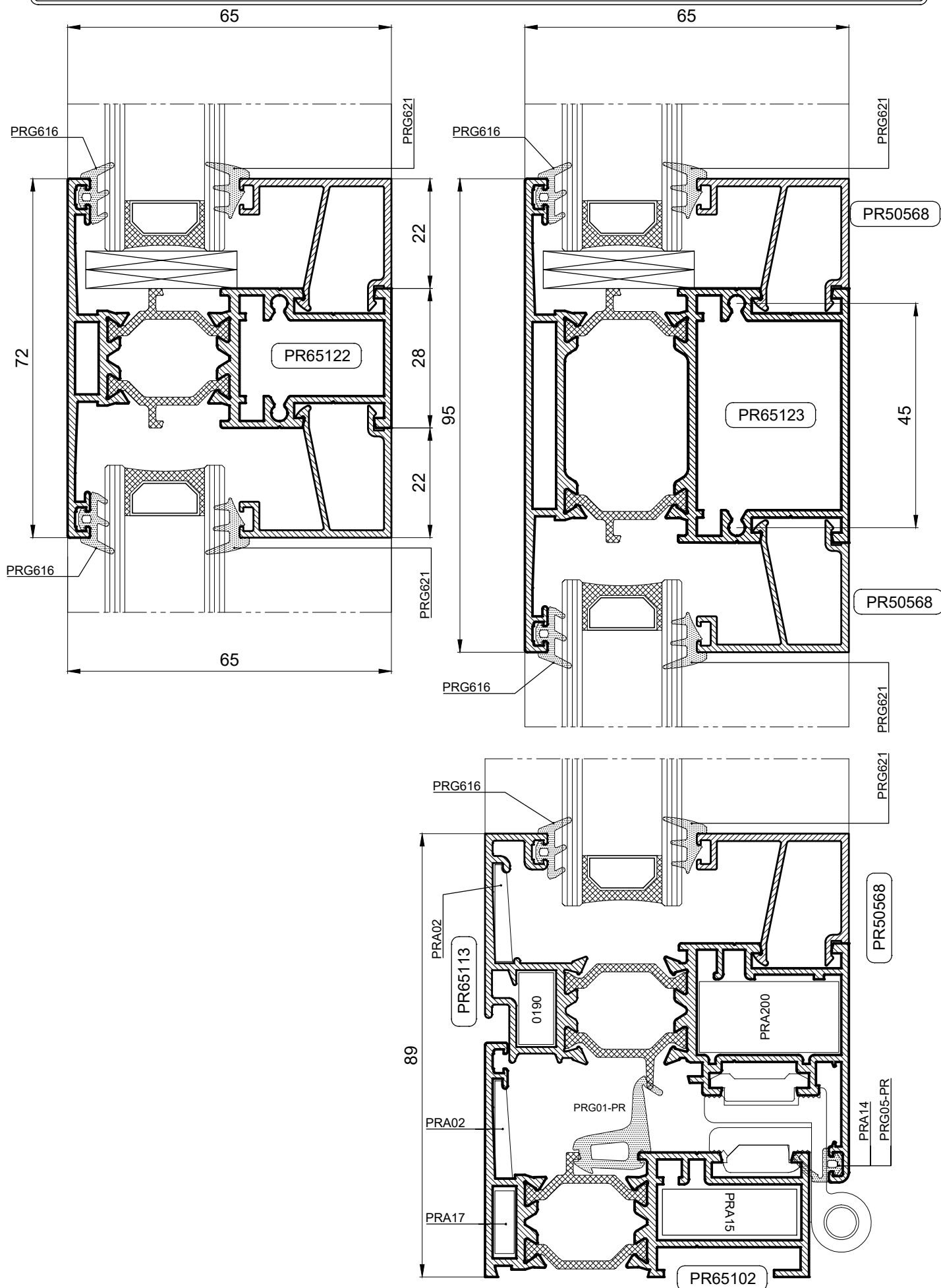
PRESJECI - Okvir u zidu sa kompenzirajućim profilom



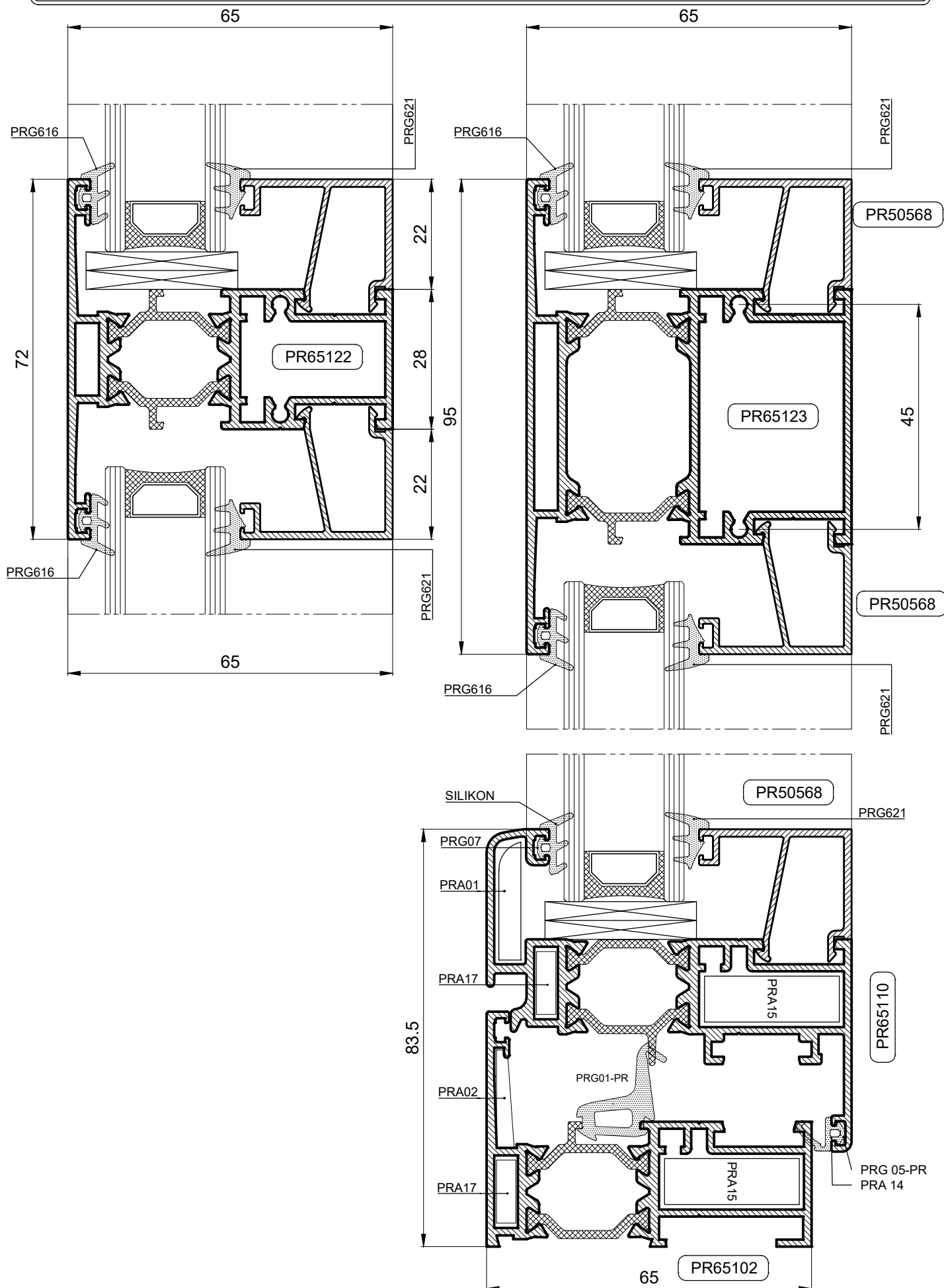
PRESJECI - Okvir u zidu sa kompenzirajućim profilom



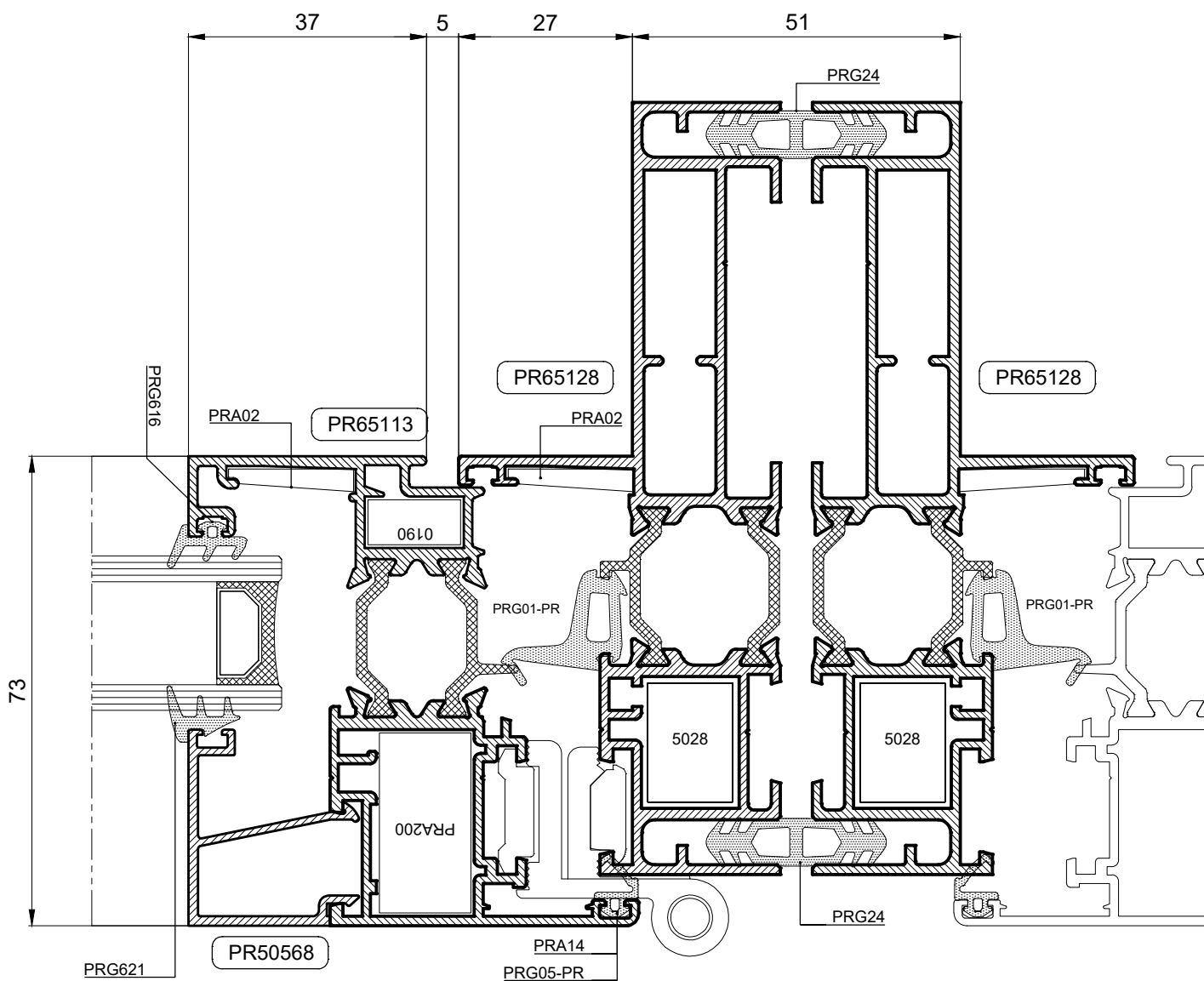
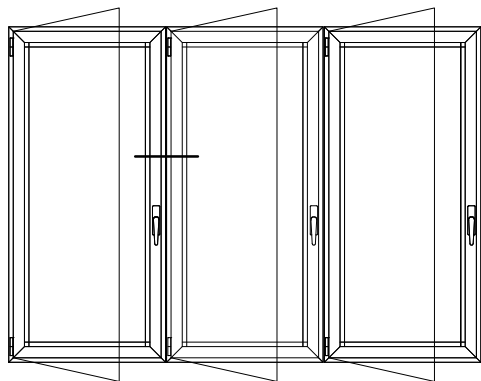
PRESJECI - Jednokrilni prozor s T prečkom - Unutarnje otvaranje



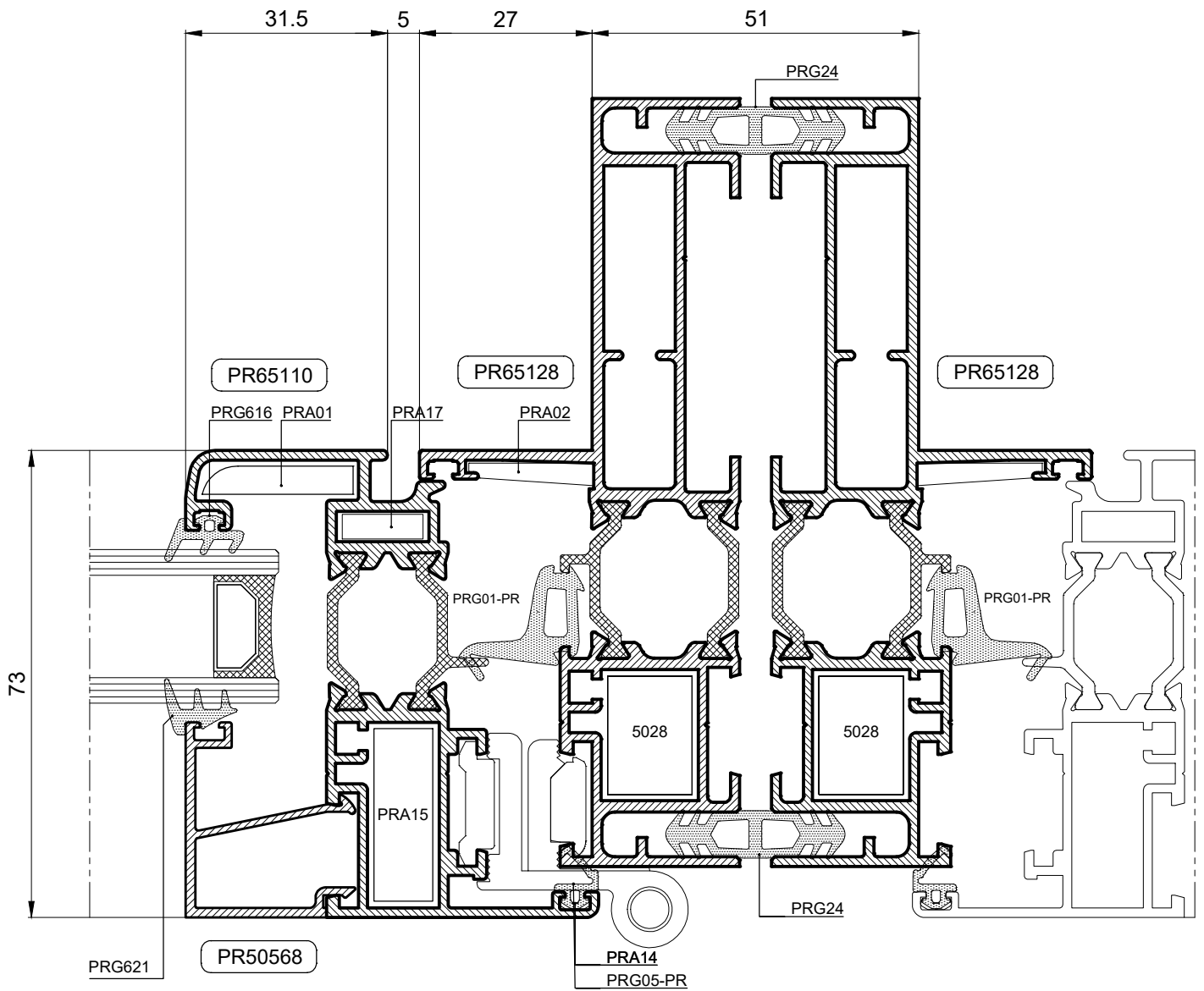
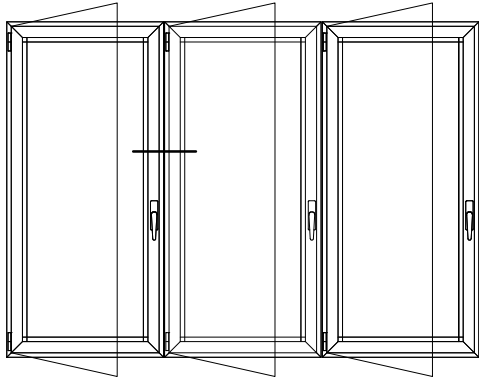
PRESJECI - Jednokrilni prozor s T prečkom - Unutarnje otvaranje



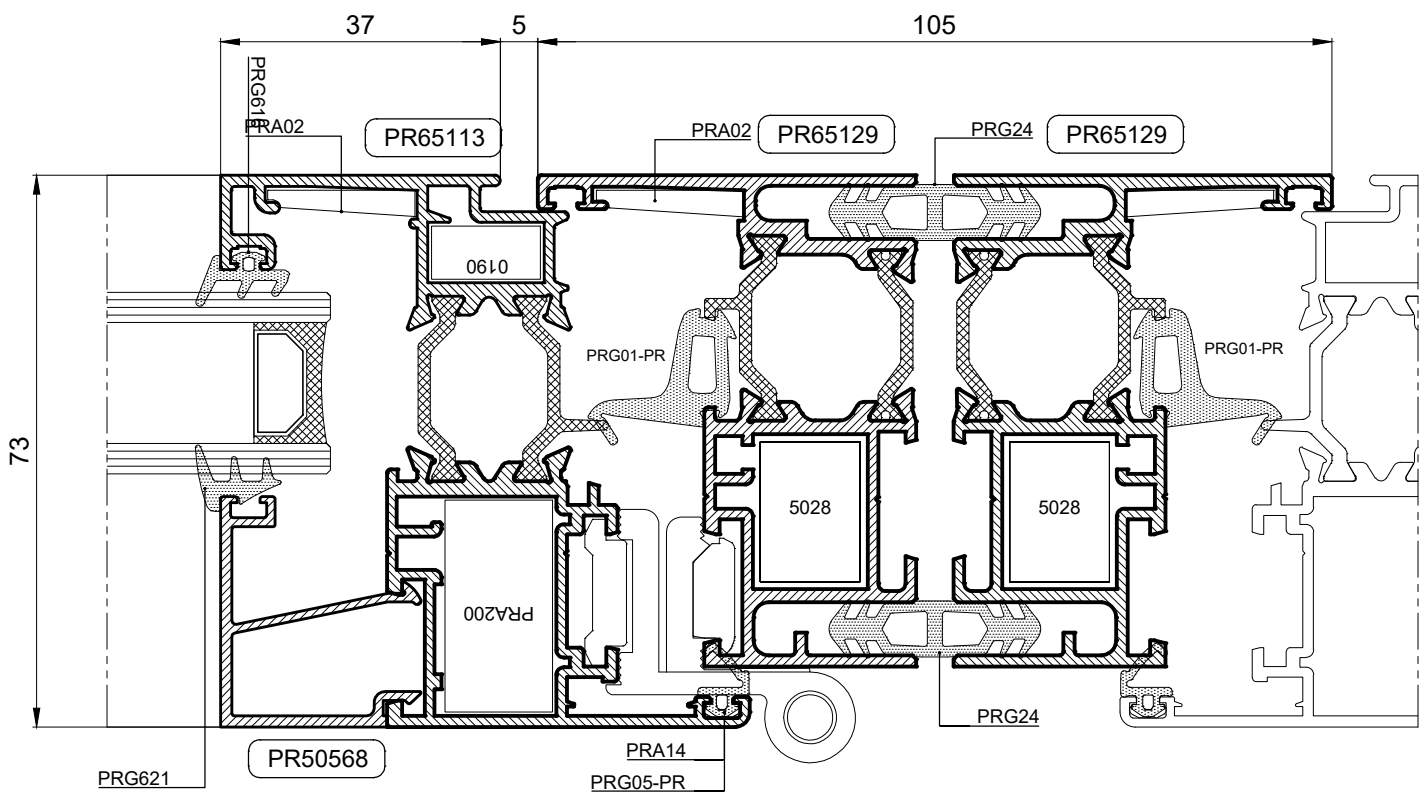
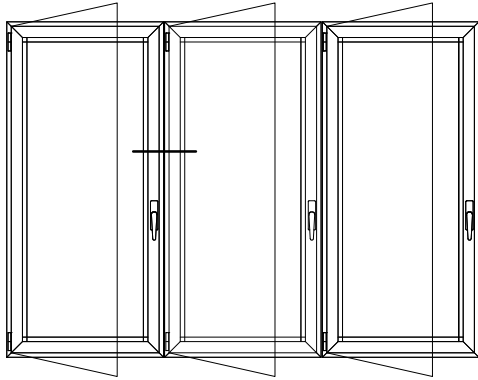
PRESJECI - Prozori u nizu



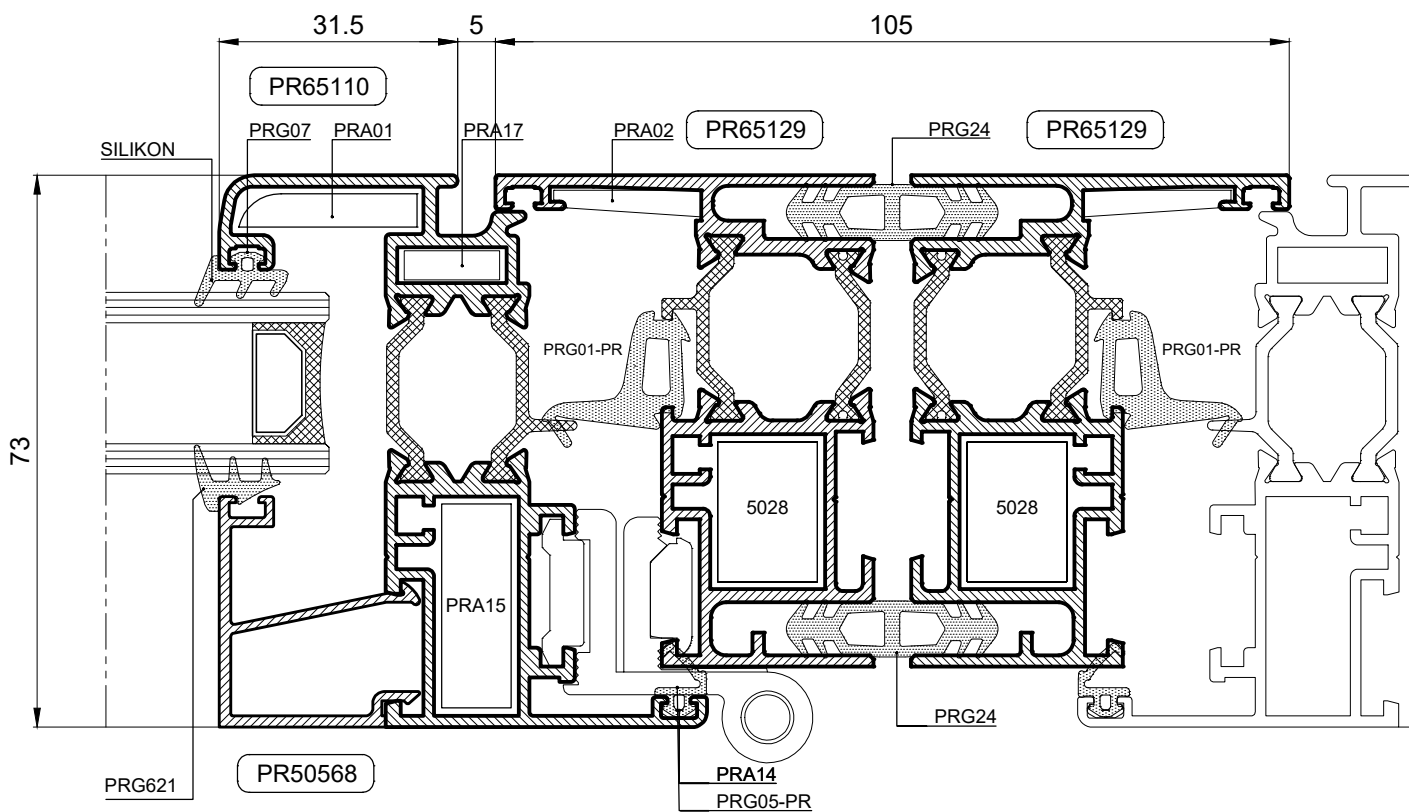
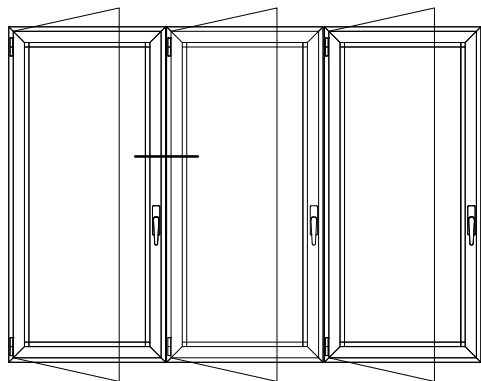
PRESJECI - Prozori u nizu



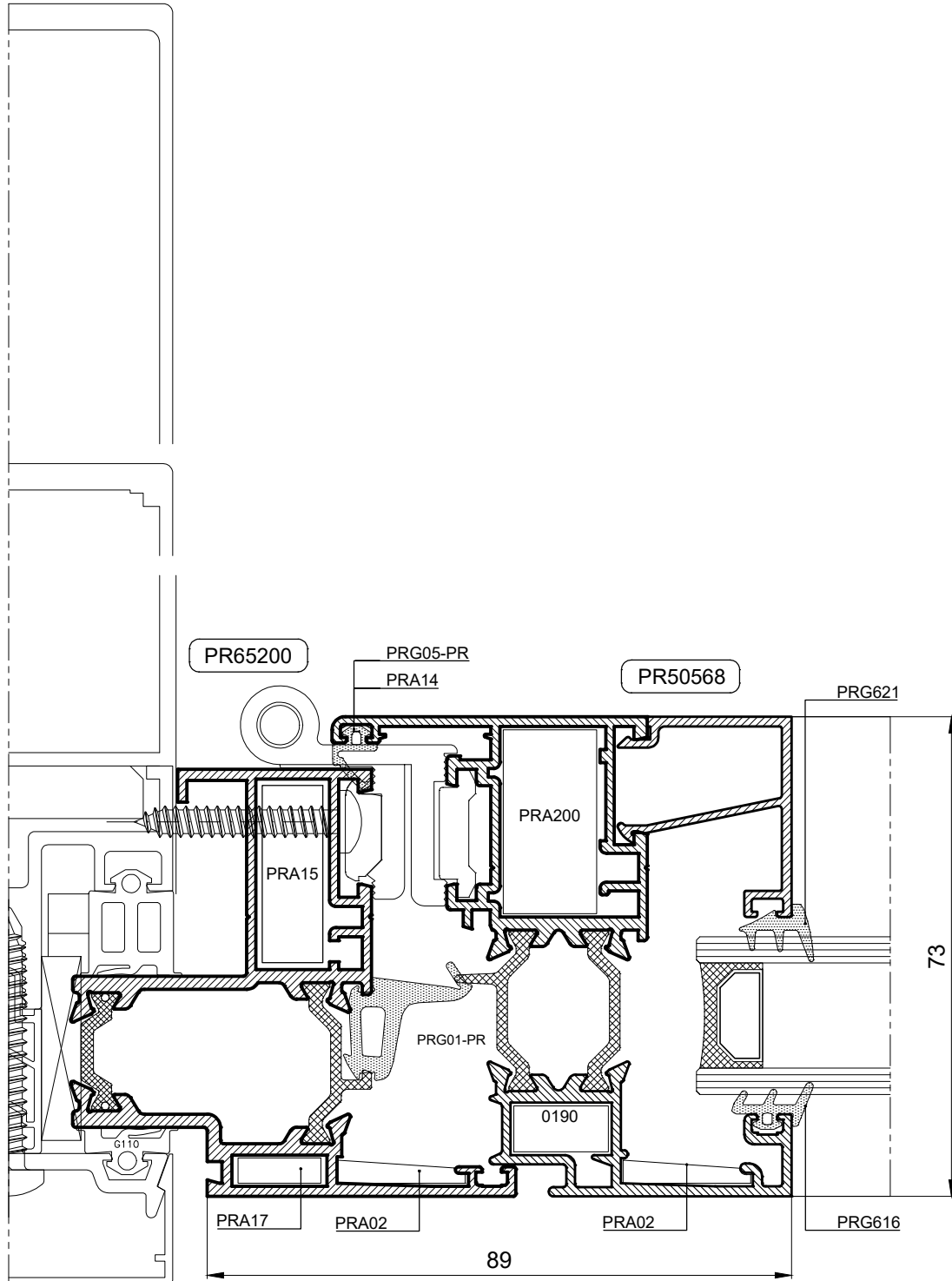
PRESJECI - Prozori u nizu



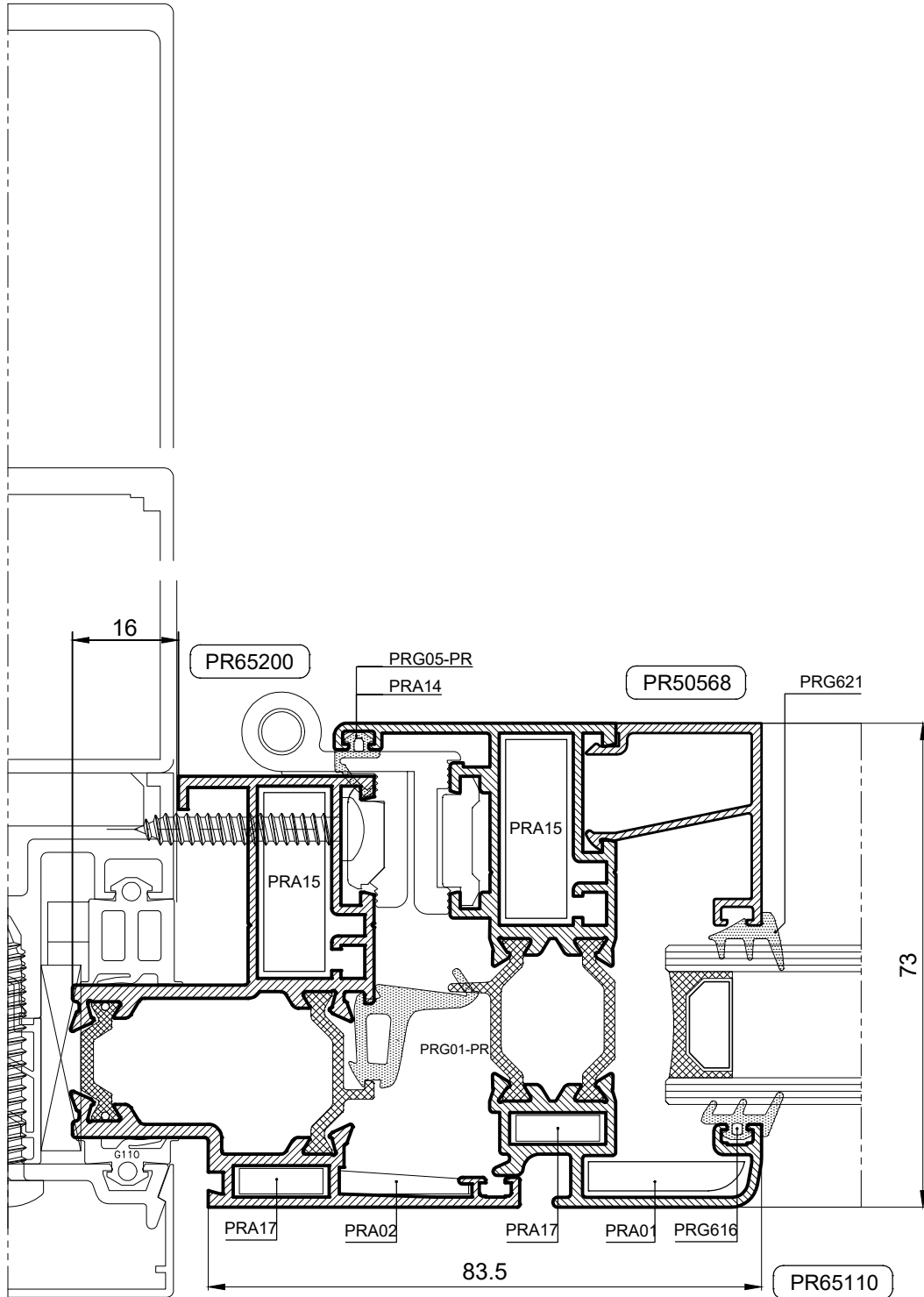
PRESJECI - Prozori u nizu



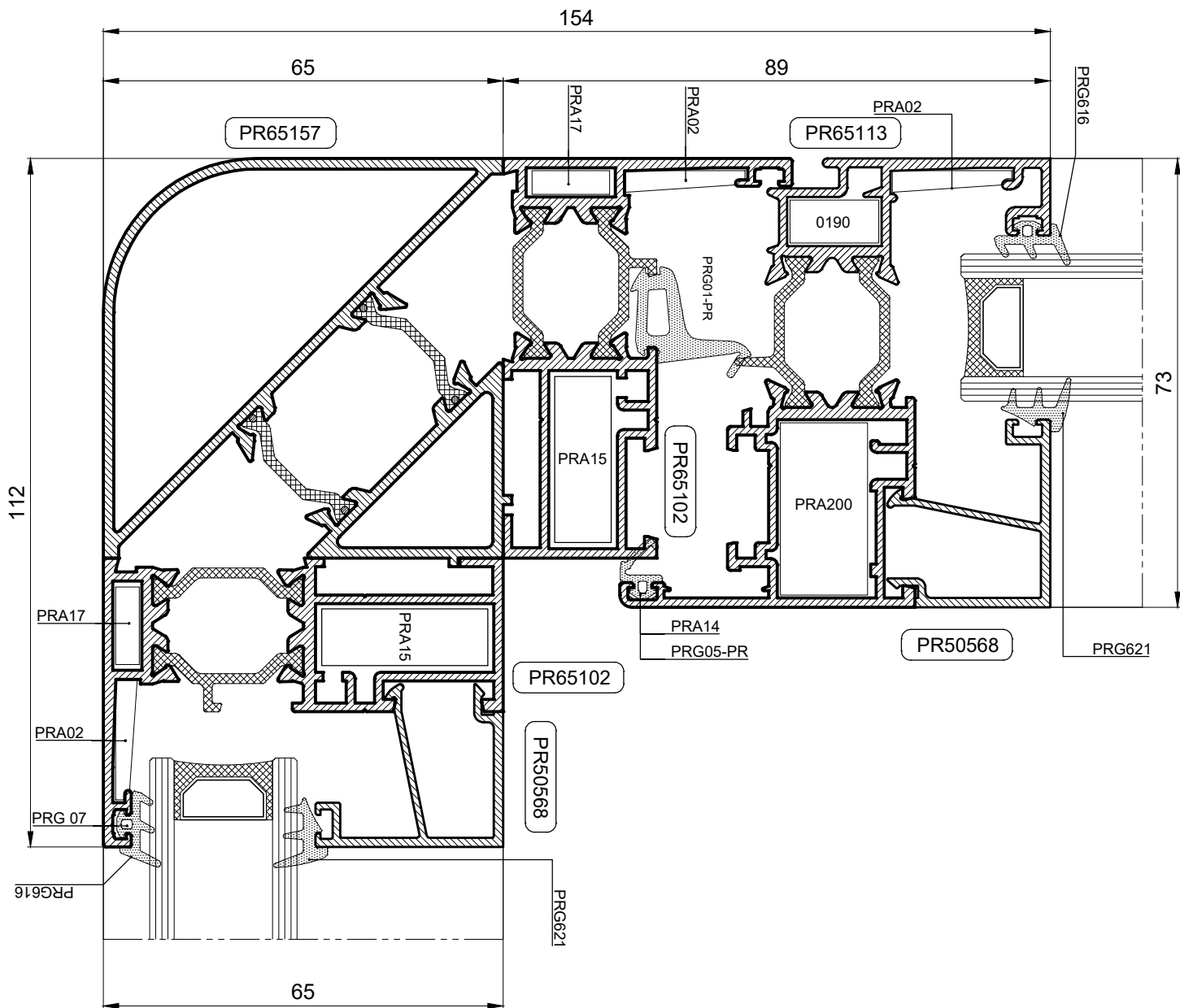
PRESJECI - Jednokrilni prozor u fasadi E50K - Unutarnje otvaranje



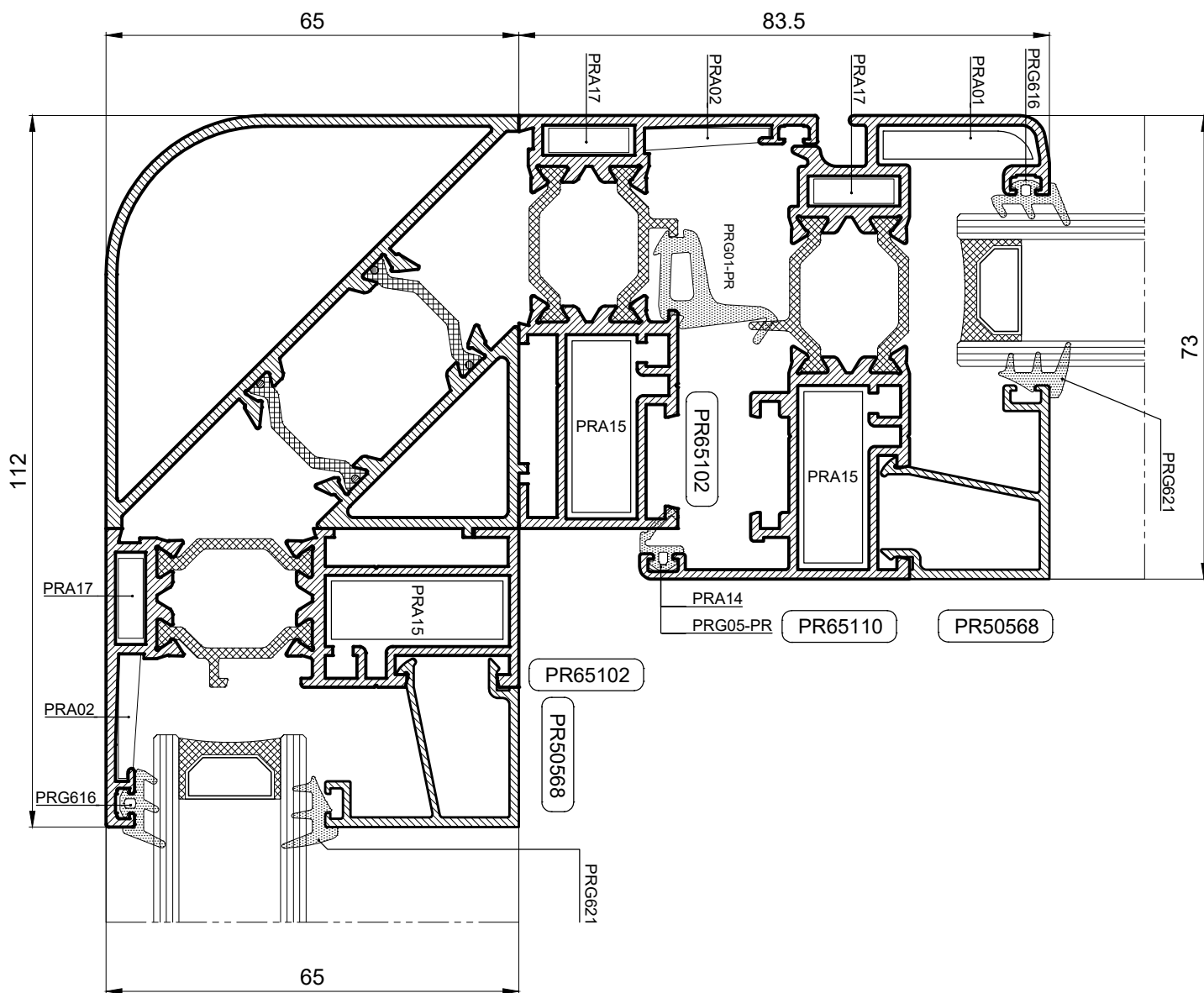
PRESJECI - Jednokrilni prozor u fasadi E50K - Unutarnje otvaranje



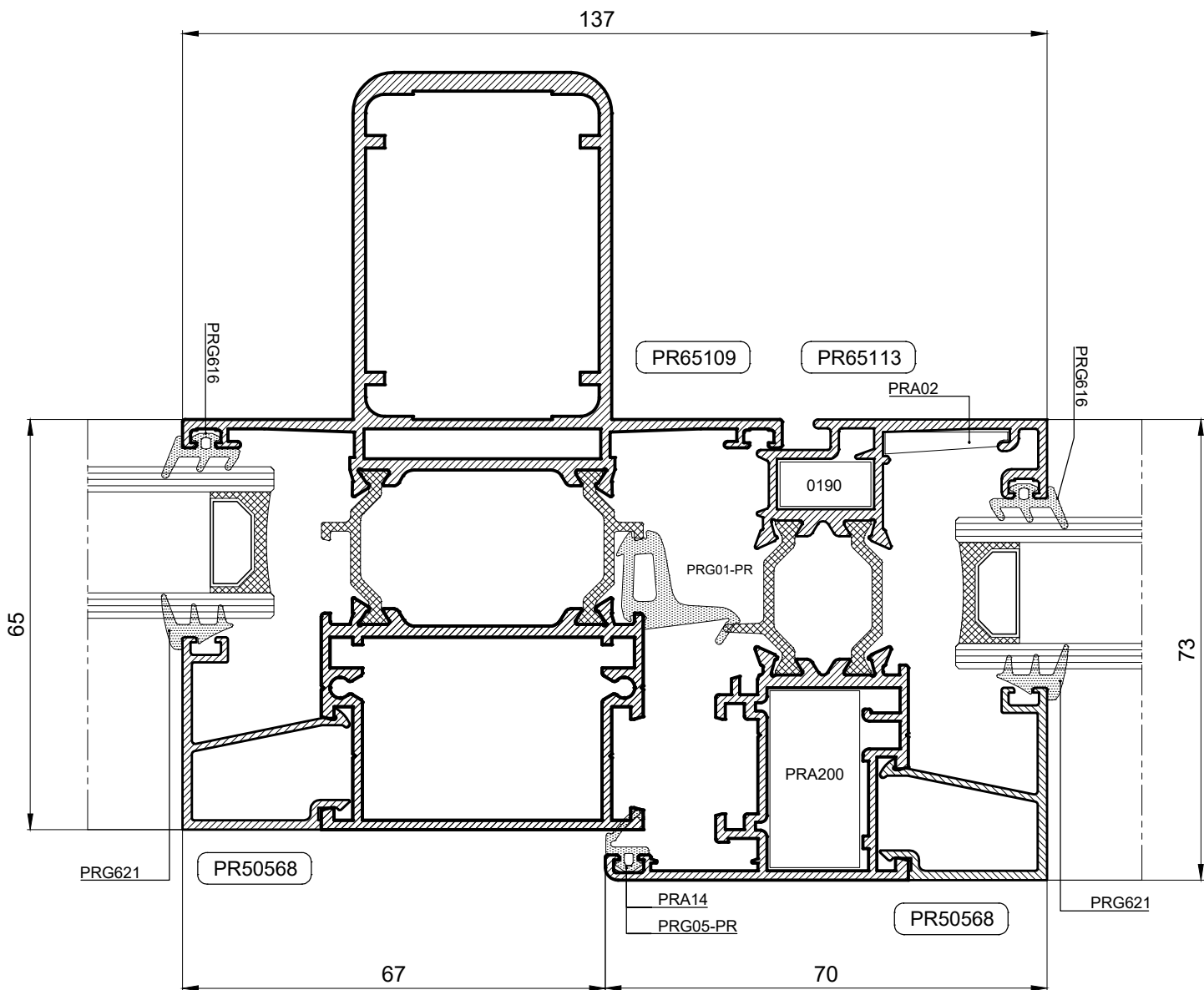
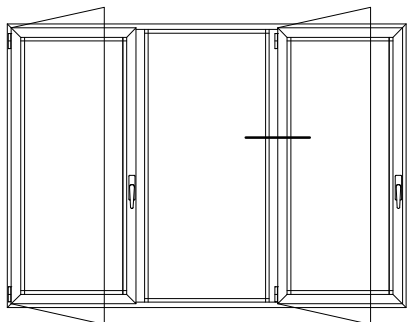
Presjeci - Kutni spoj 90°



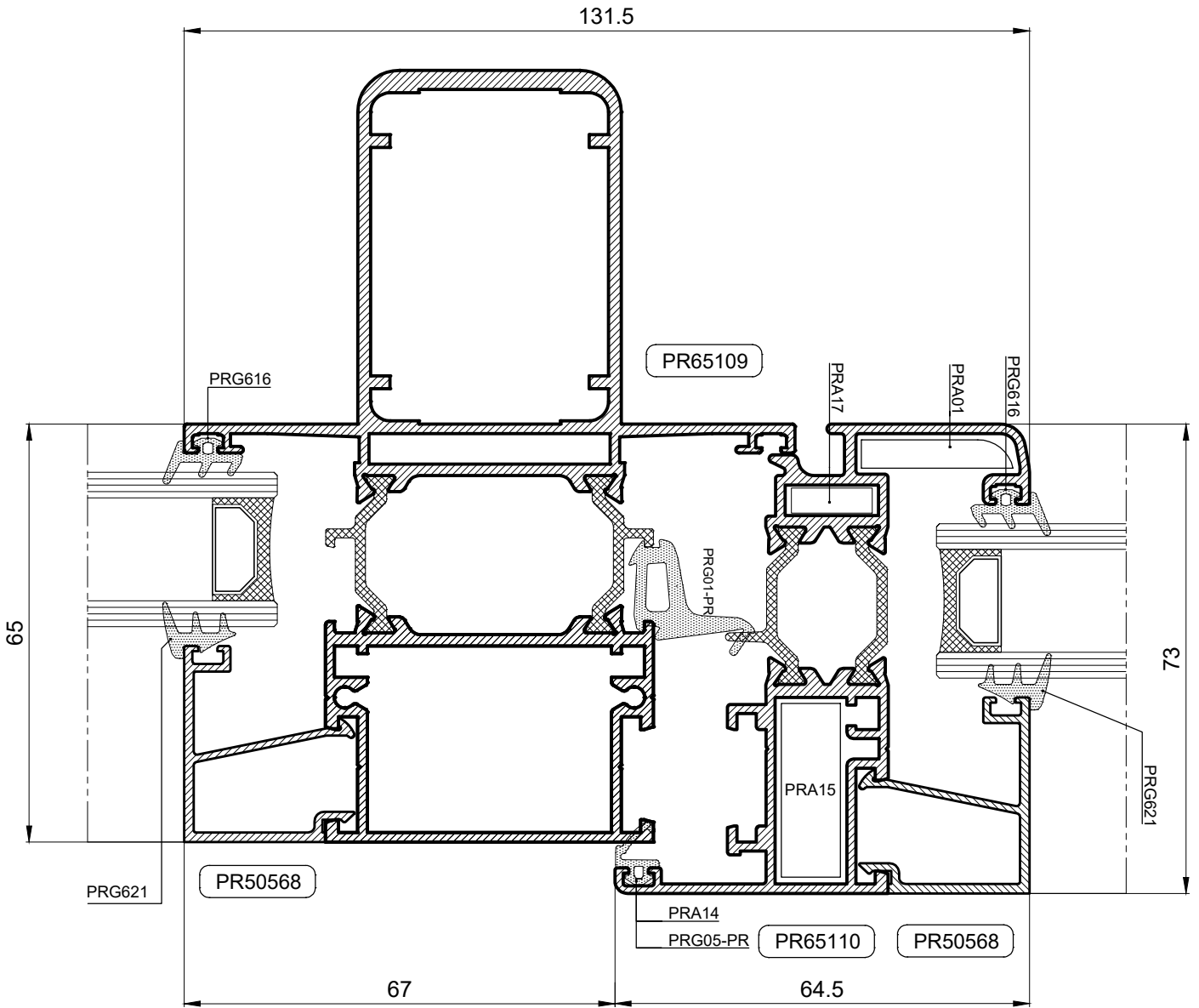
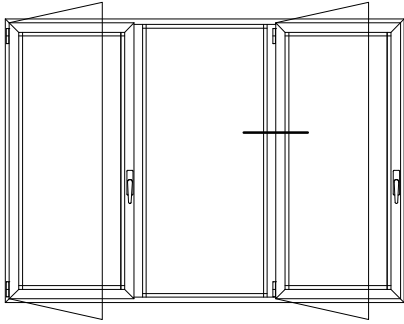
Presjeci - Kutni spoj 90°



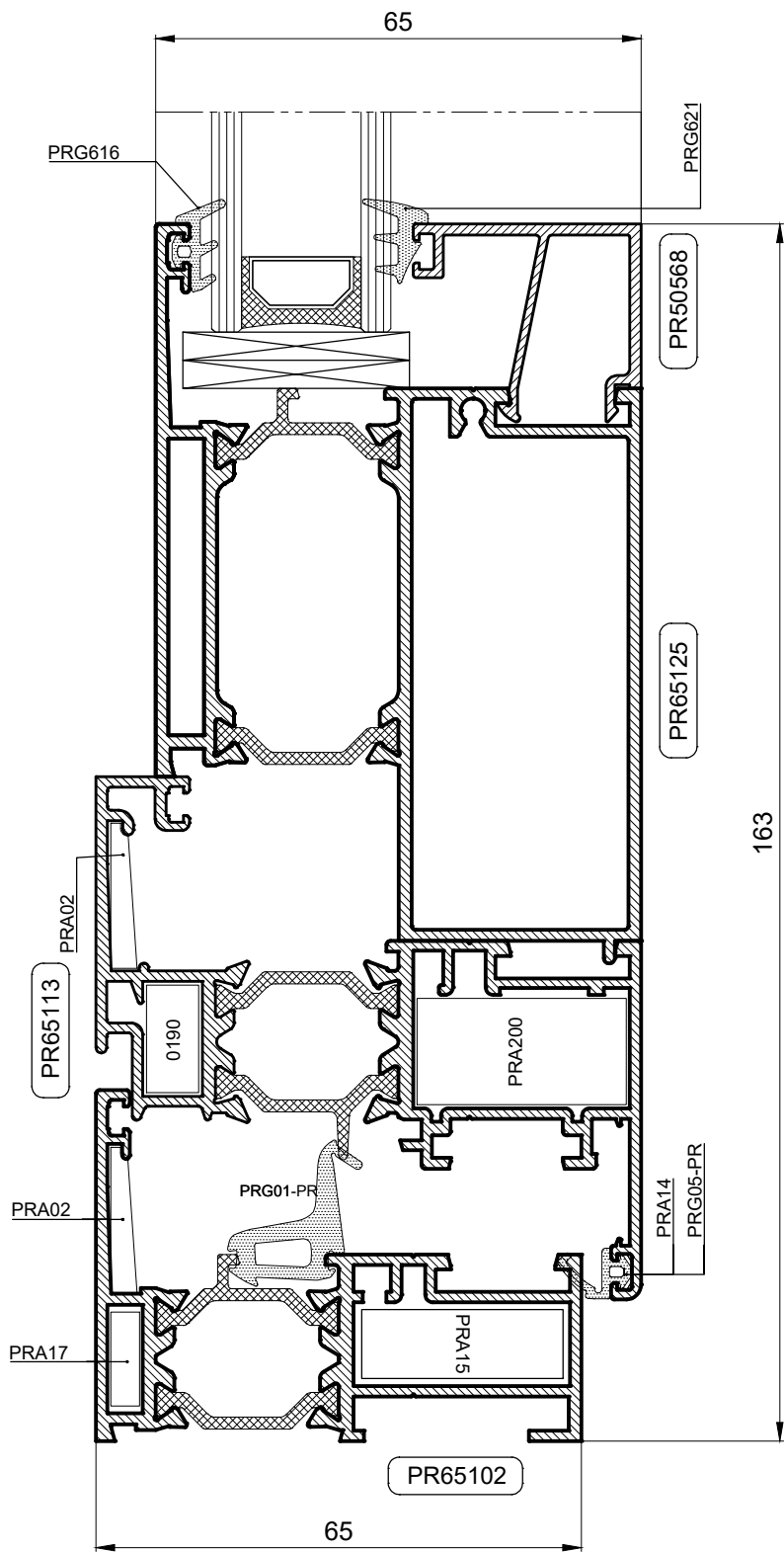
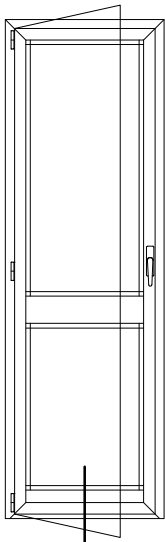
PRESJECI - Prozori u nizu



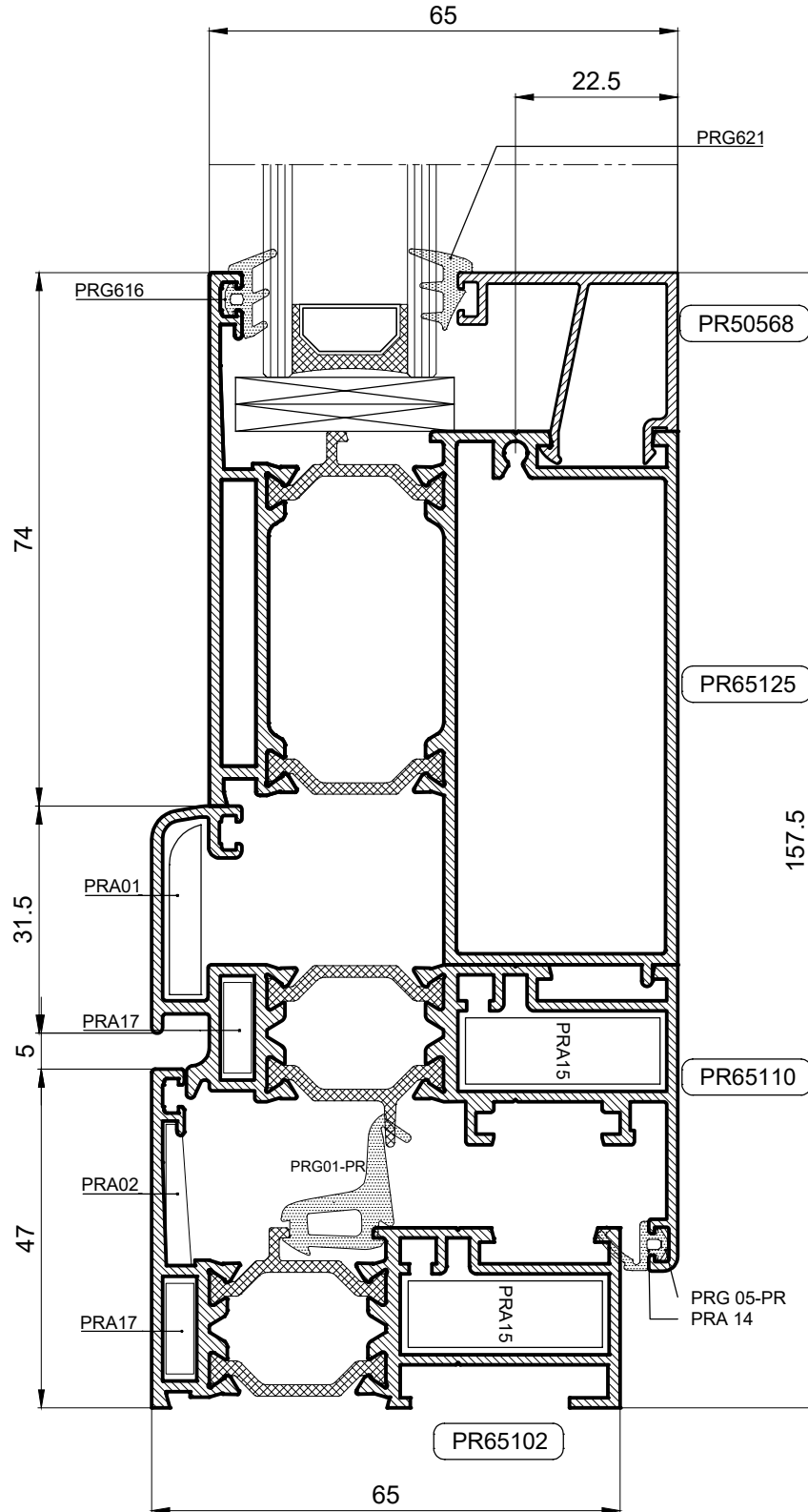
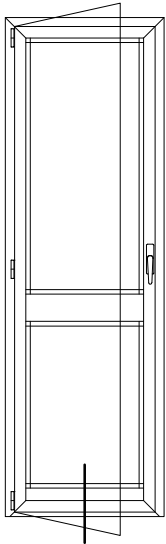
PRESJECI - Prozori u nizu



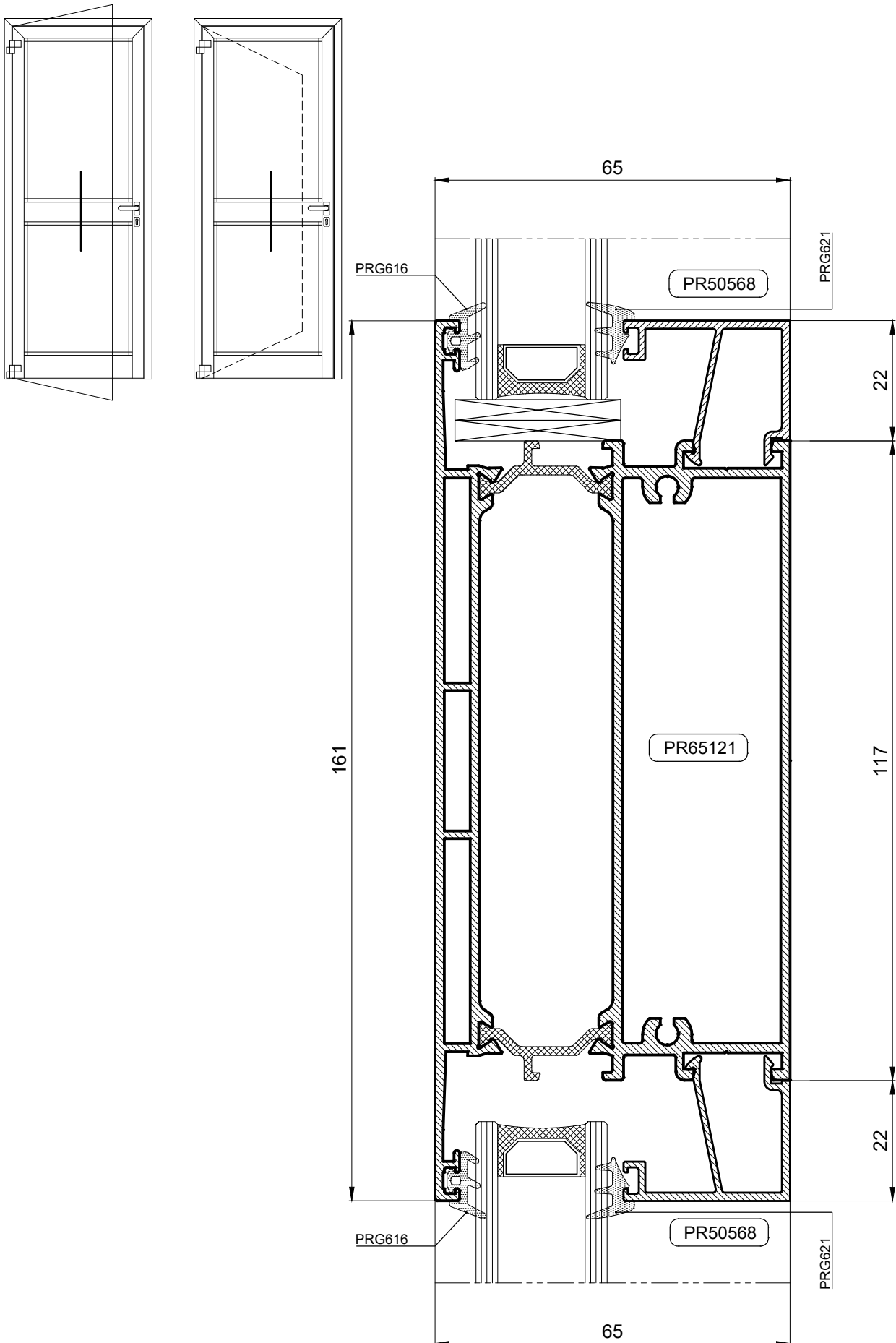
PRESJECI - Balkonska vrata - Unutarne otvaranje



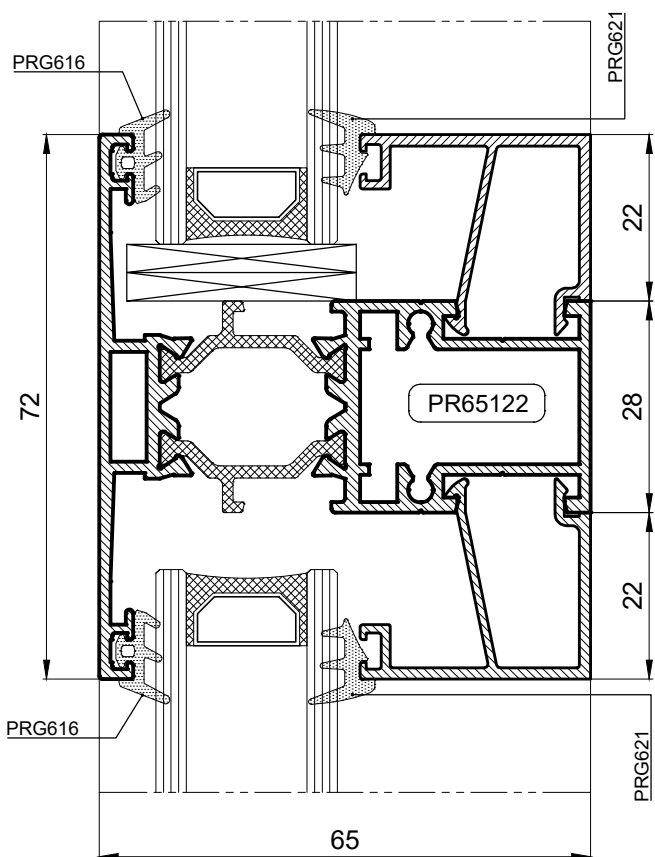
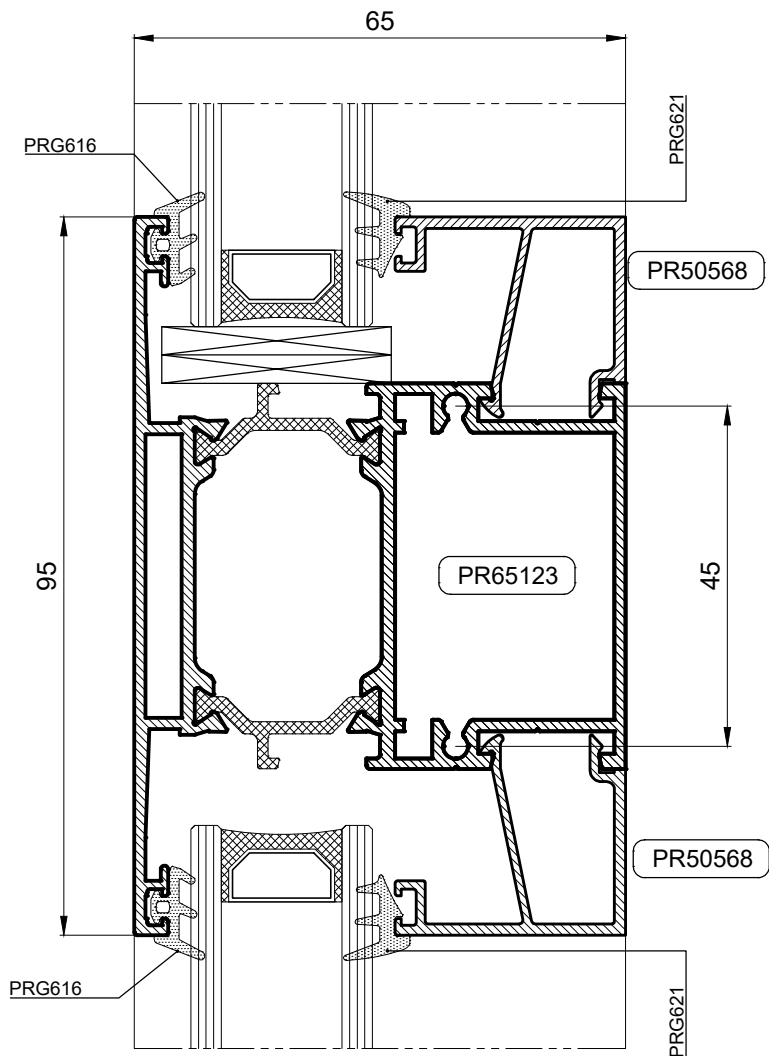
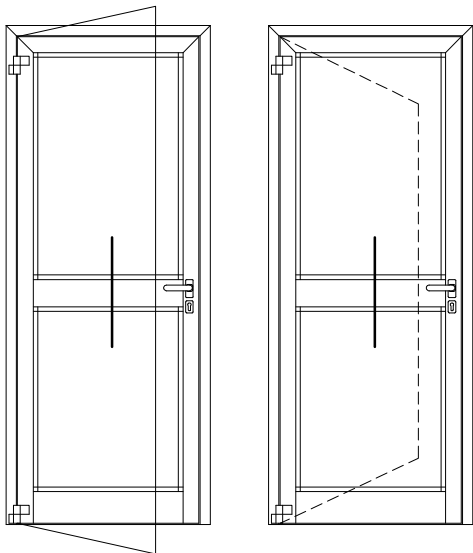
PRESJECI - Balkonska vrata - Unutarne otvaranje



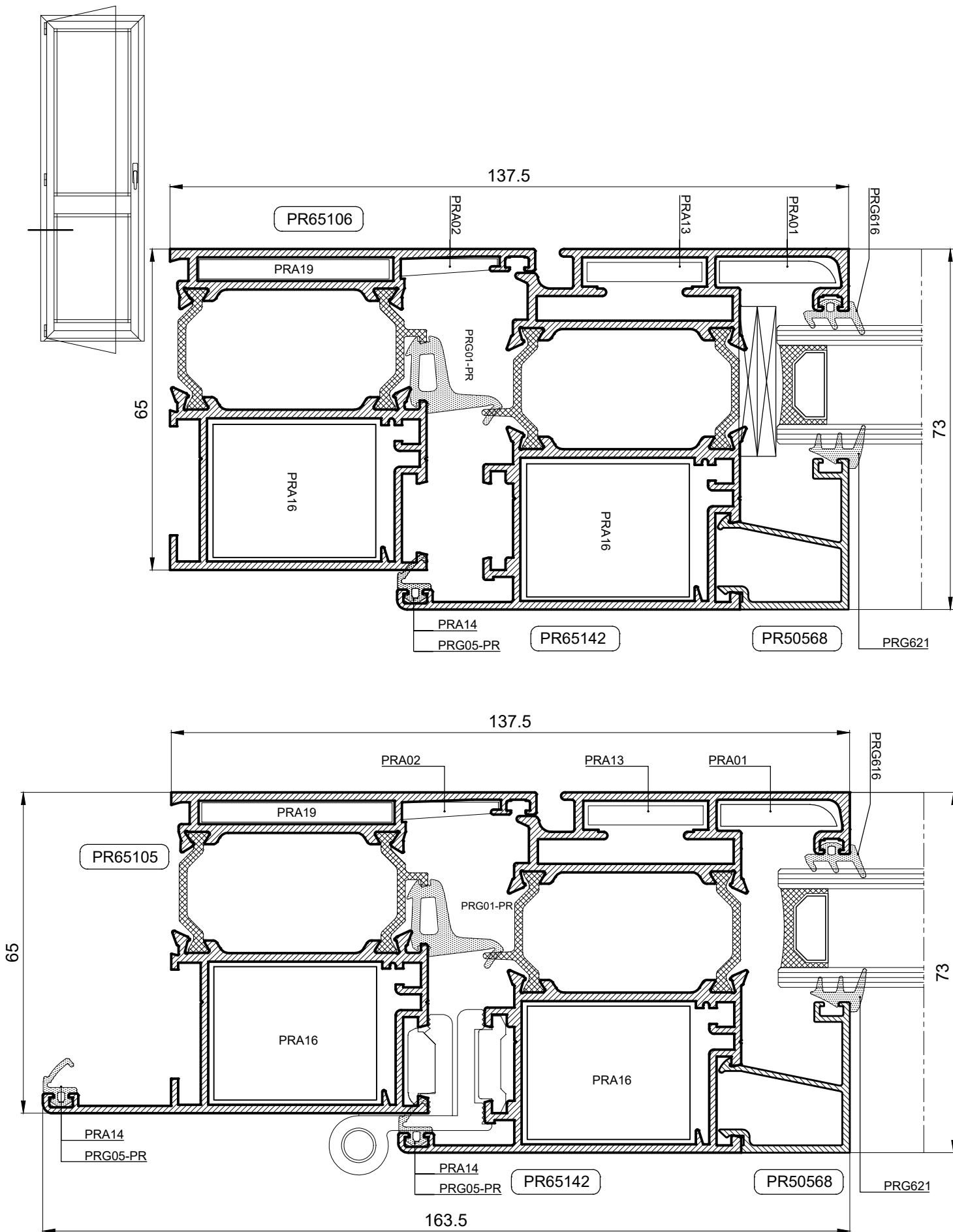
PRESJECI - Vrata s vanjskim ili unutarnjim otvaranjem



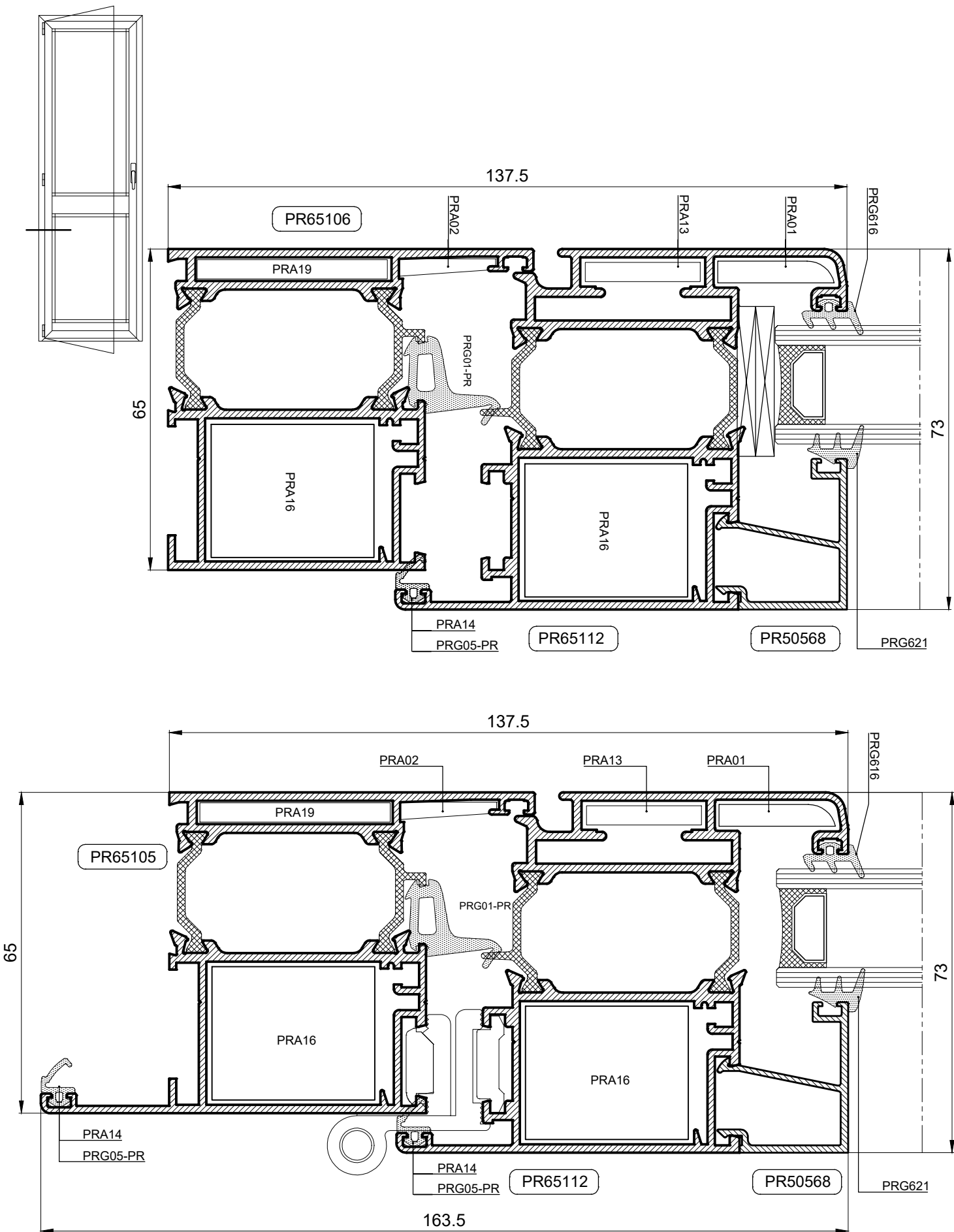
PRESJECI - Vrata s vanjskim ili unutarnjim otvaranjem



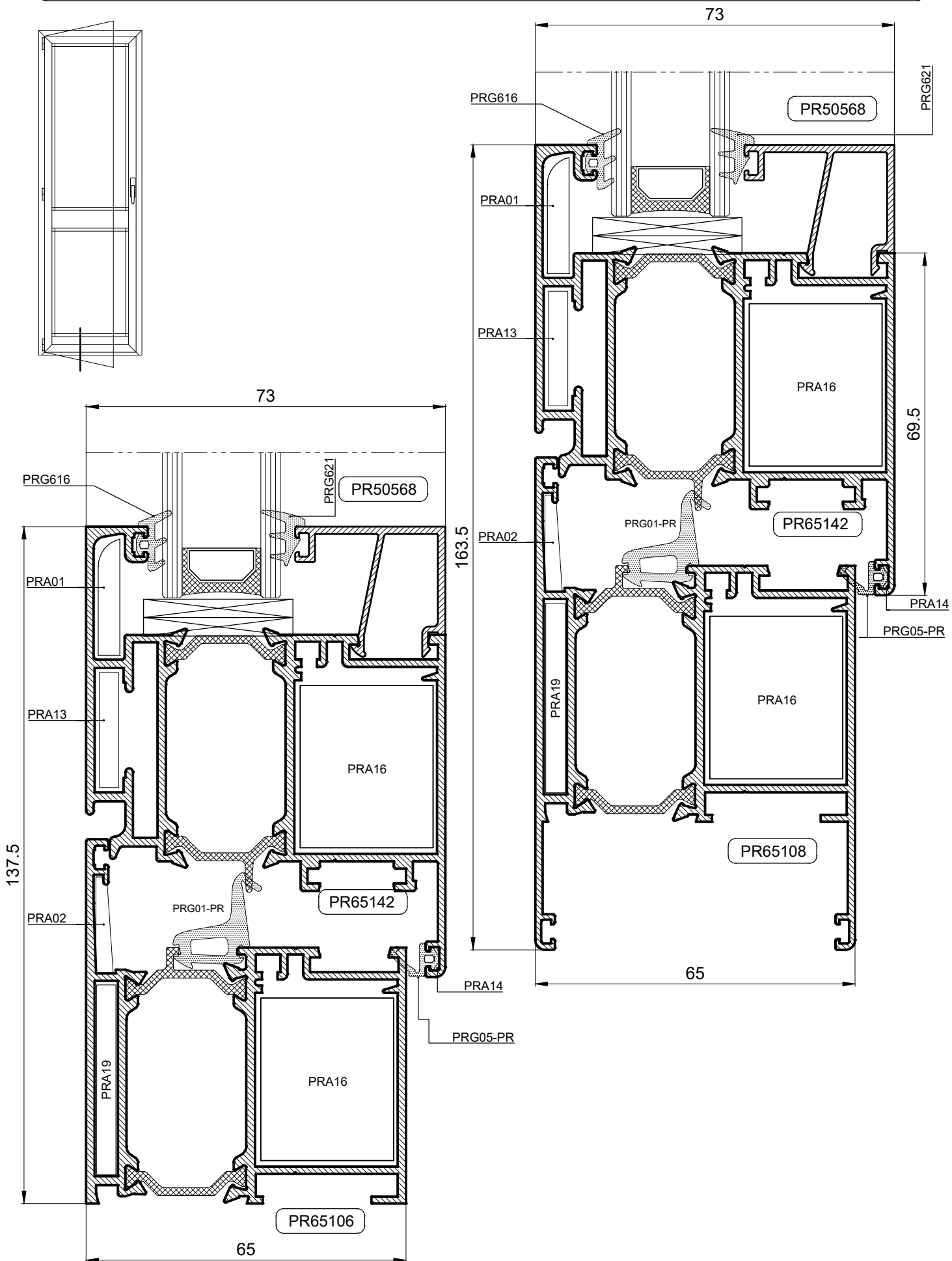
PRESJECI - Balkonska vrata - Unutarne otvaranje



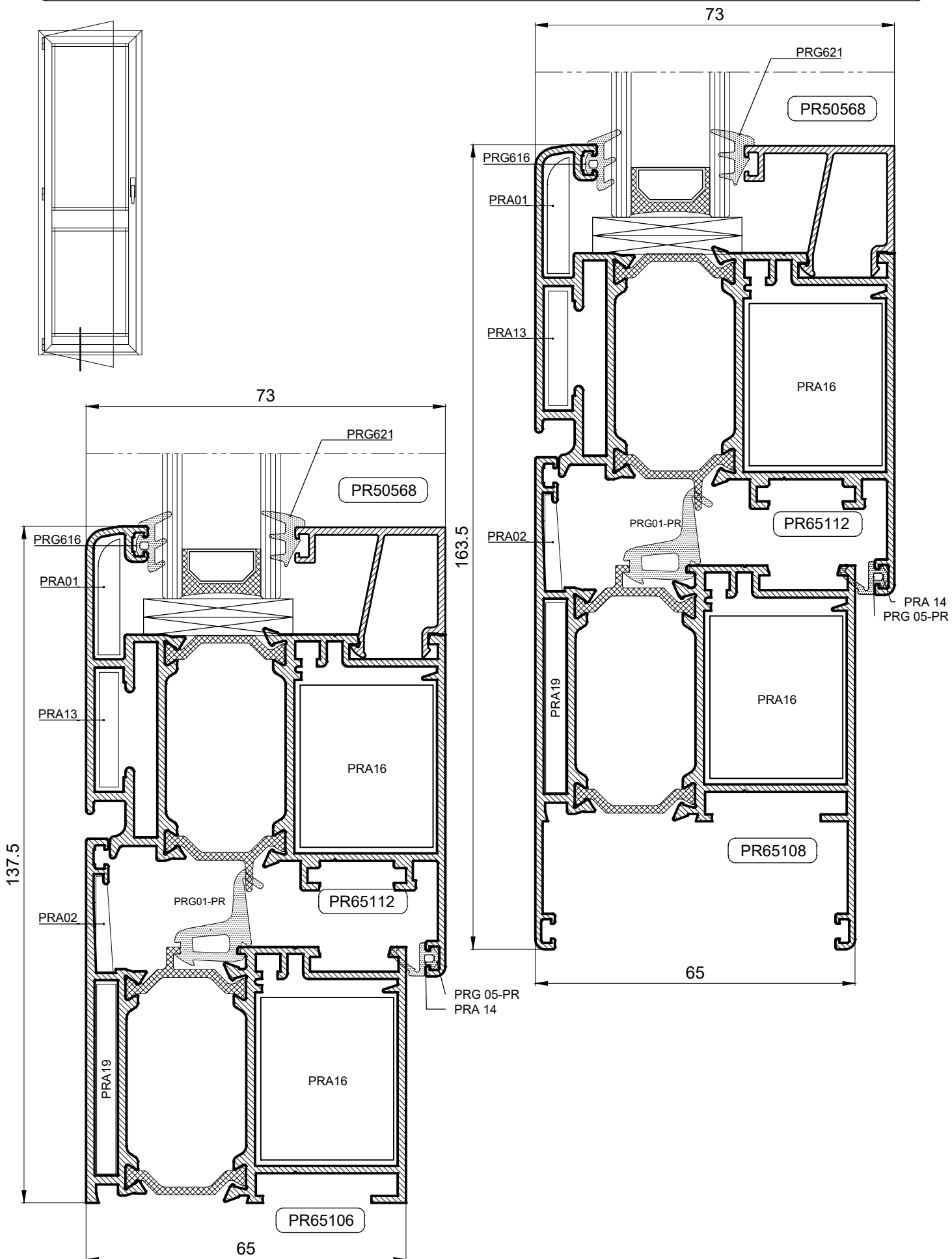
PRESJECI - Balkonska vrata - Unutarne otvaranje



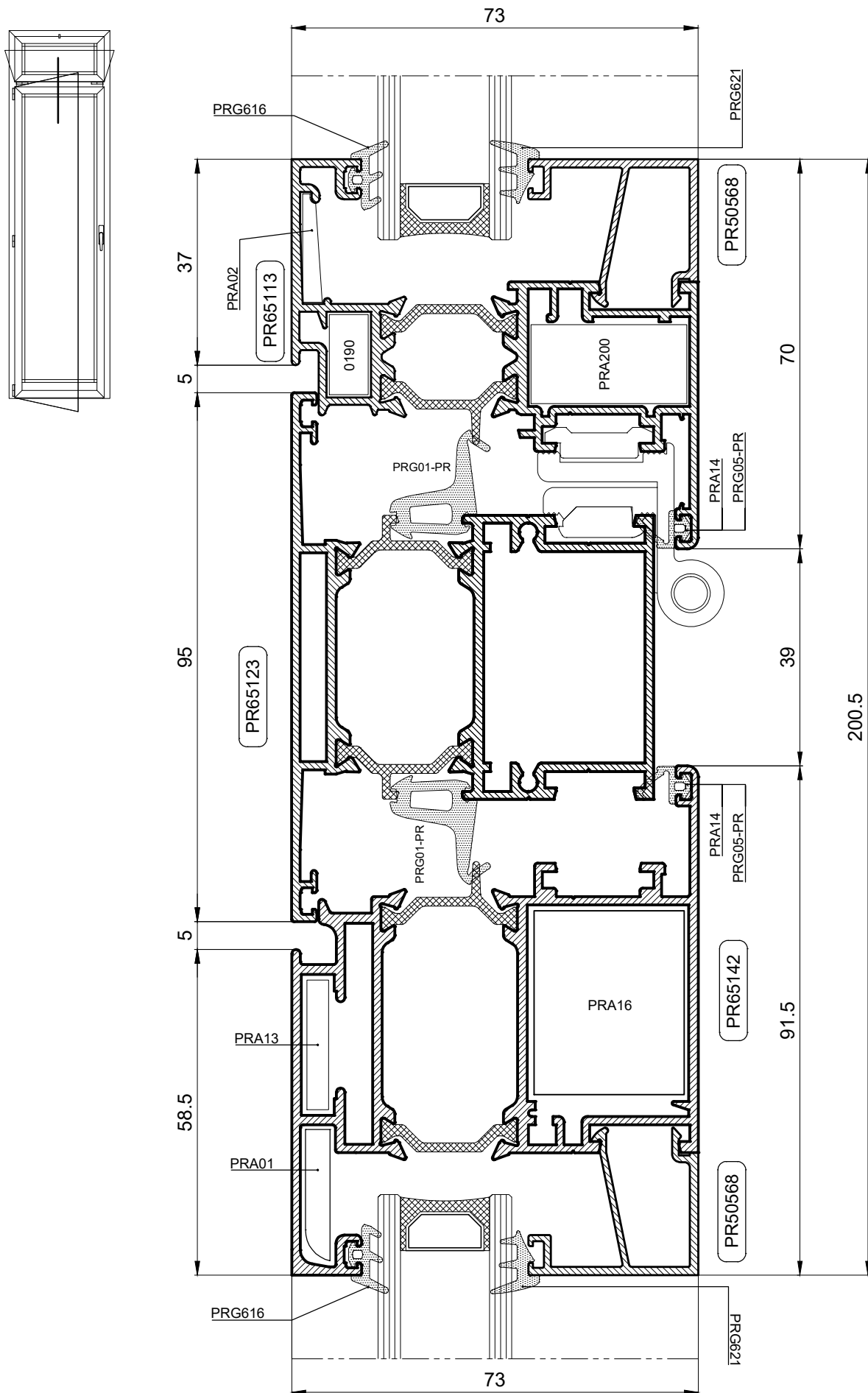
PRESJECI - Balkonska vrata - Unutarne otvaranje



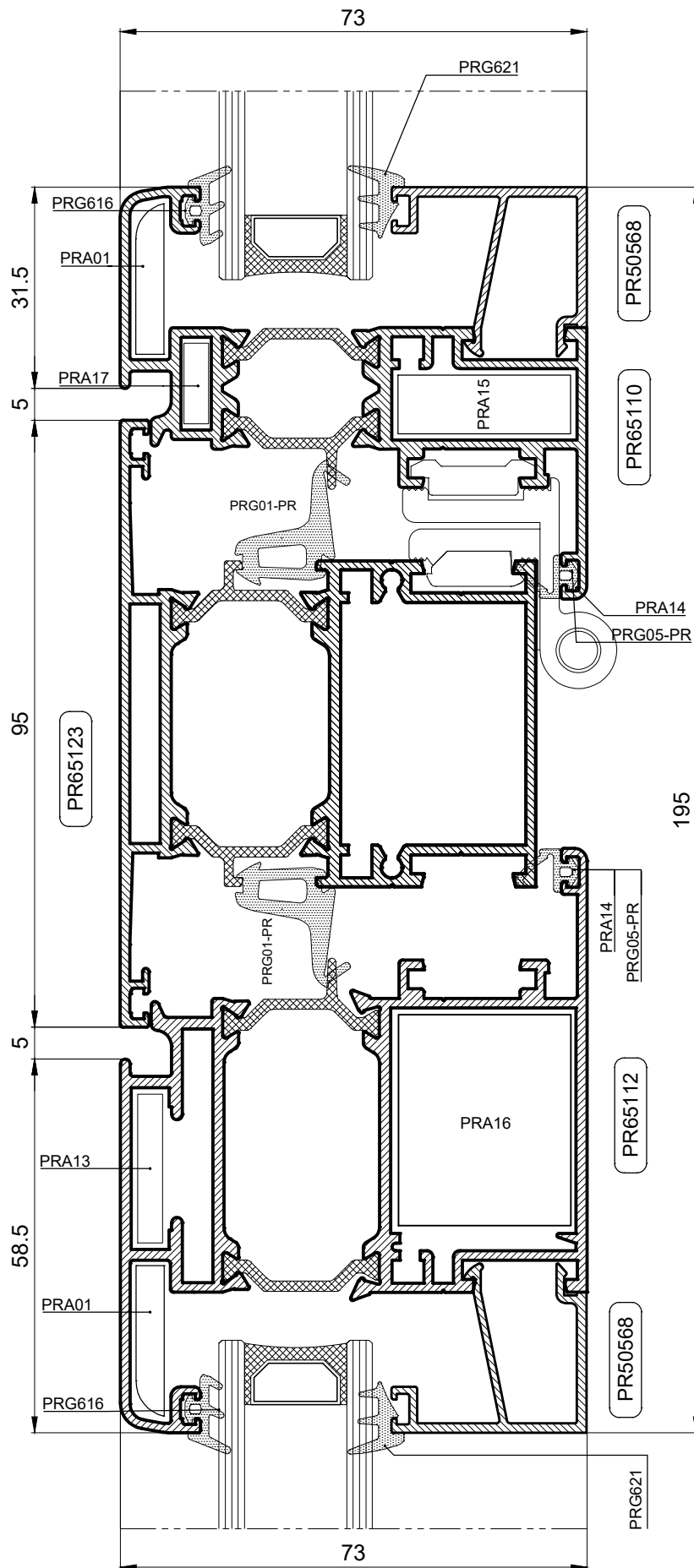
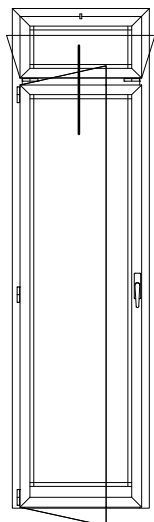
PRESJECI - Balkonska vrata - Unutarne otvaranje



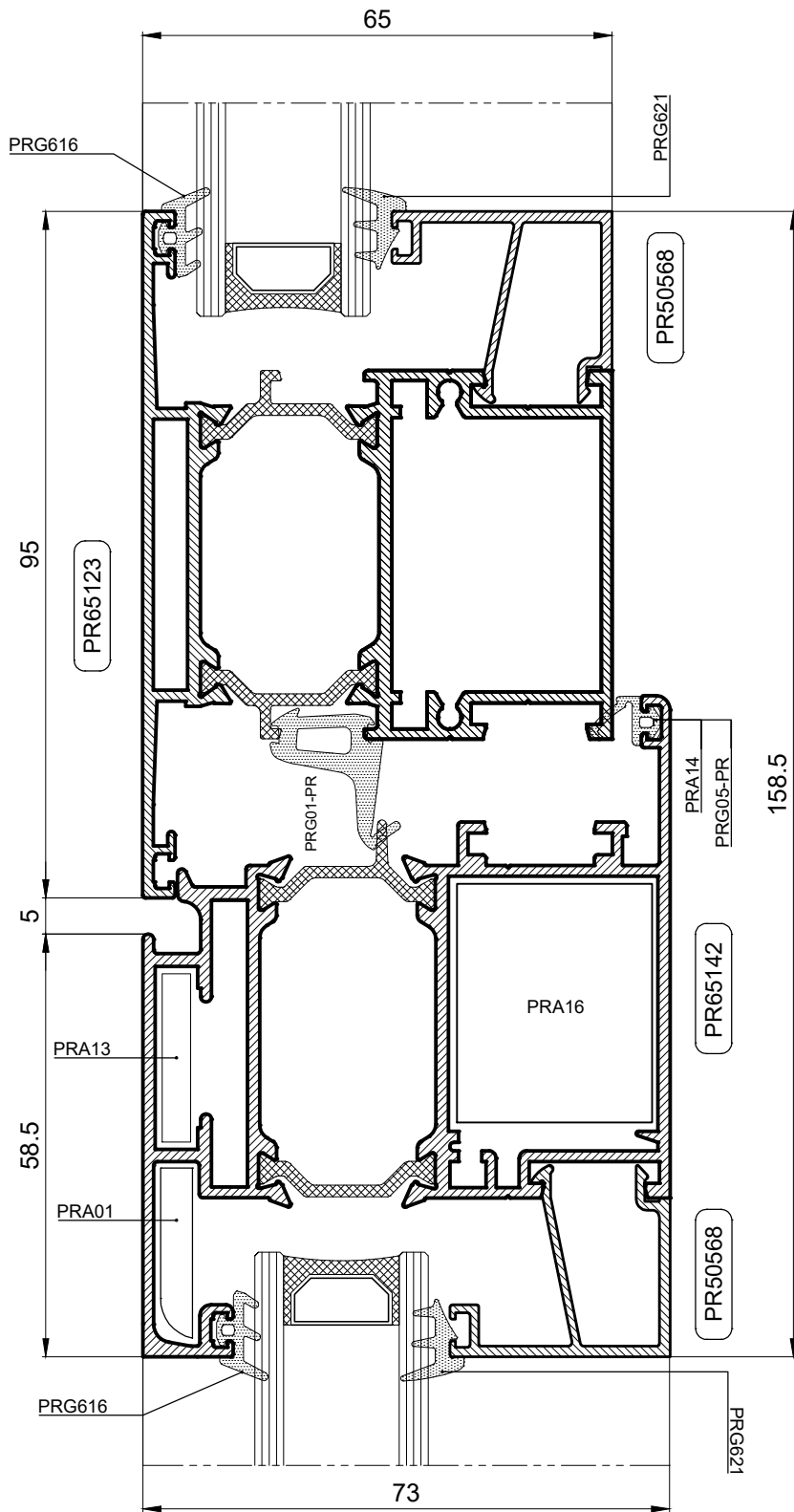
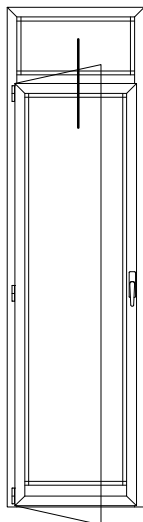
PRESJECI - Vrata sa unutarnjim otvaranjem



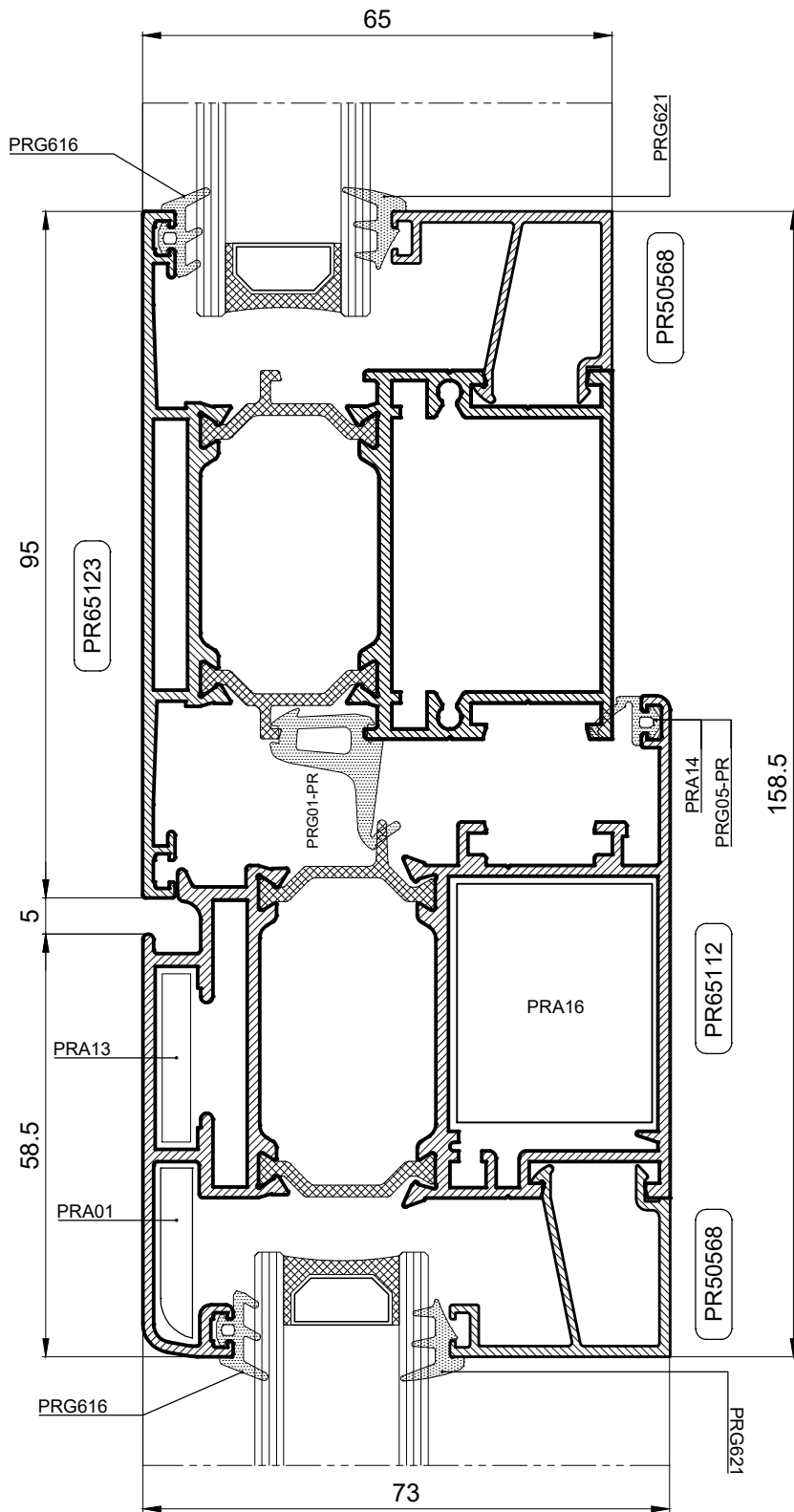
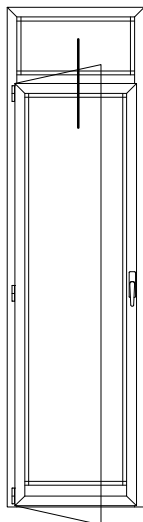
PRESJECI - Vrata sa unutarnjim otvaranjem



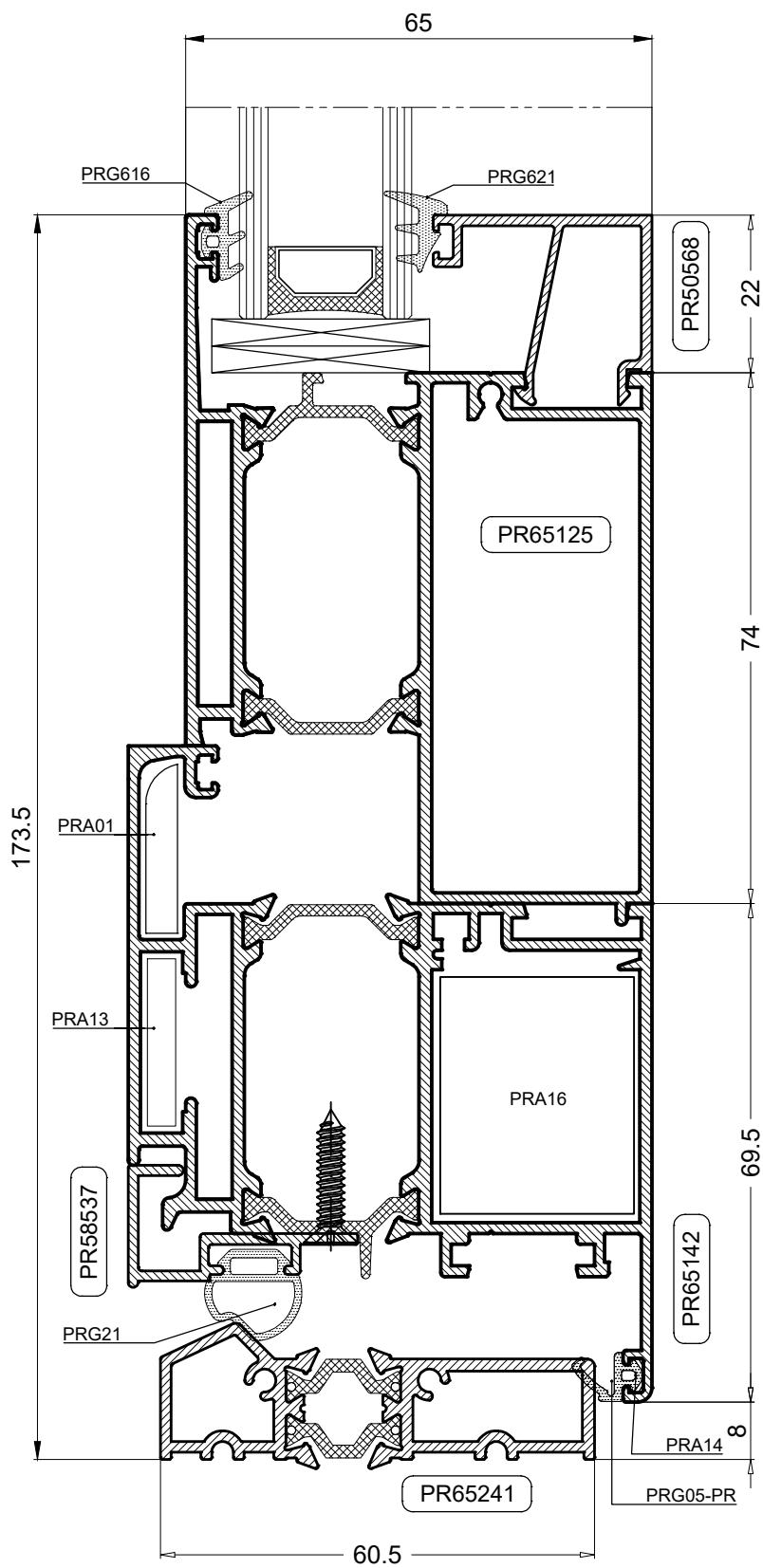
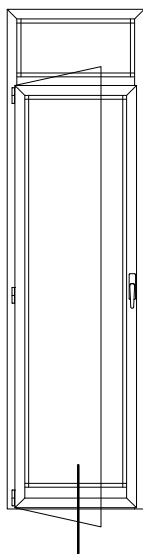
PRESJECI - Vrata s unutarnjim otvaranjem



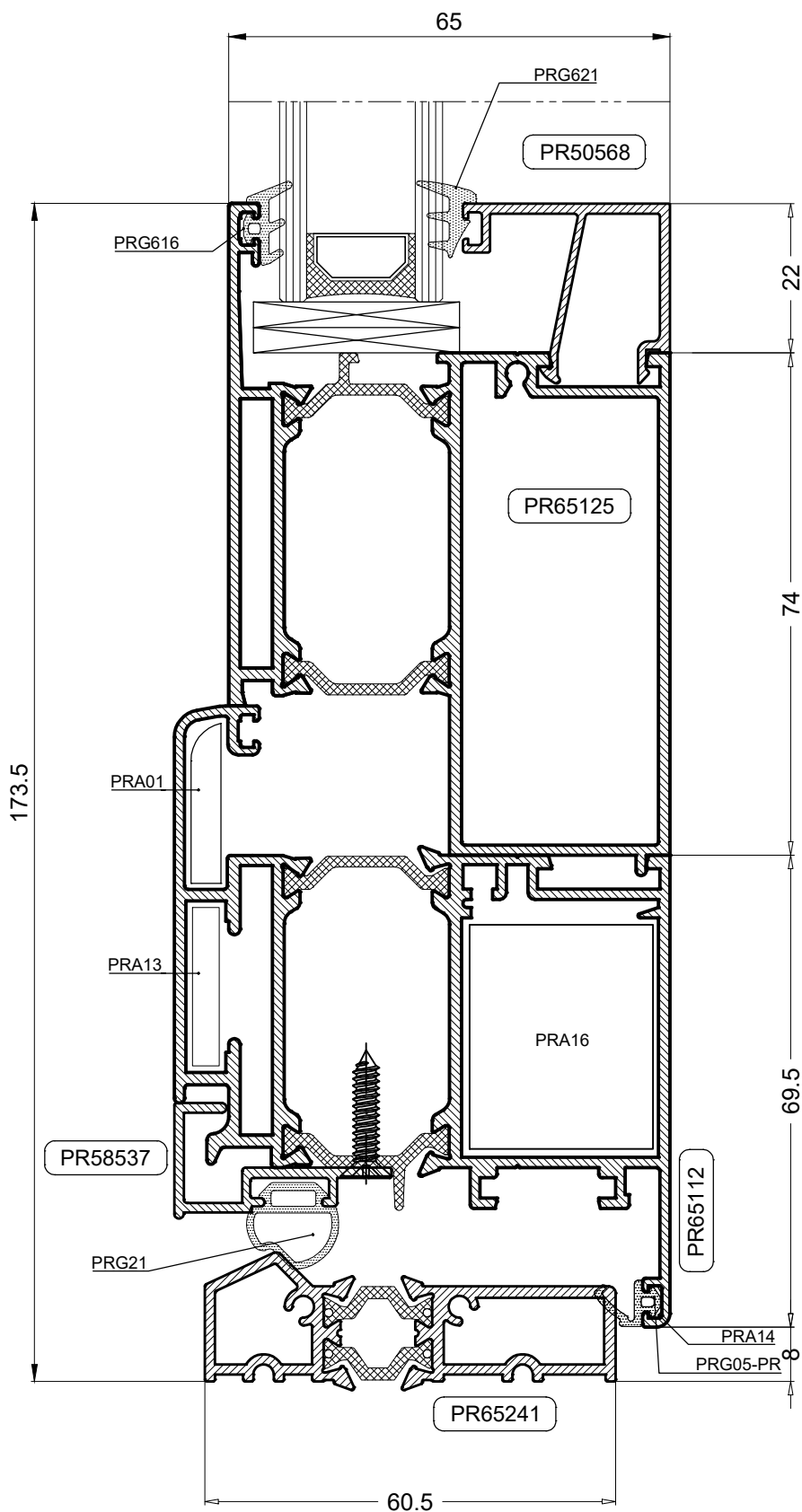
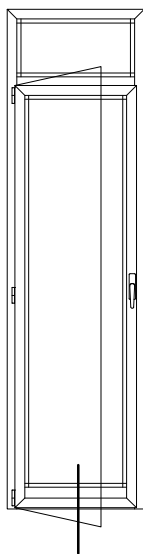
PRESJECI - Vrata s unutarnjim otvaranjem



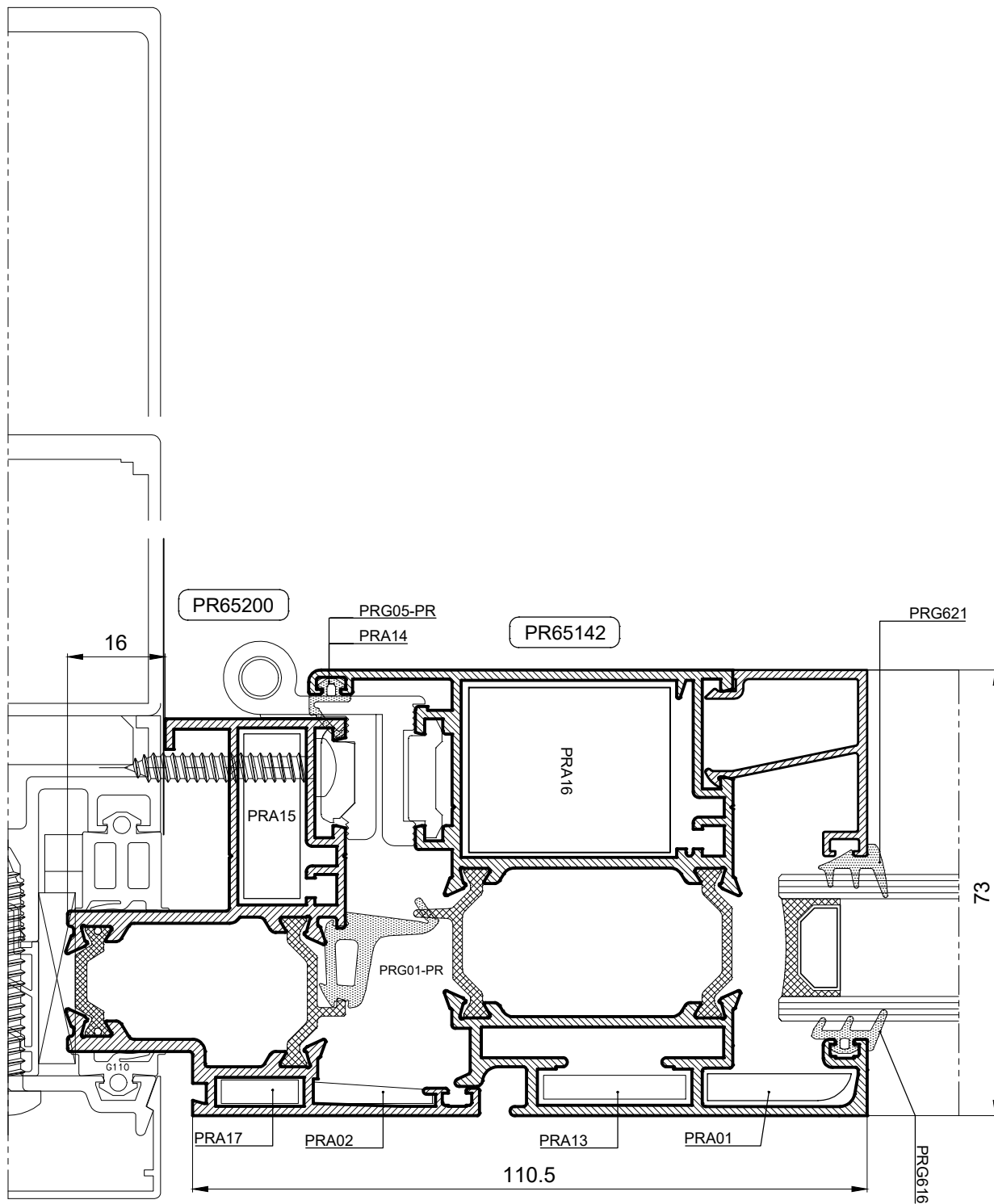
PRESJECI - Vrata s unutarnjim otvaranjem



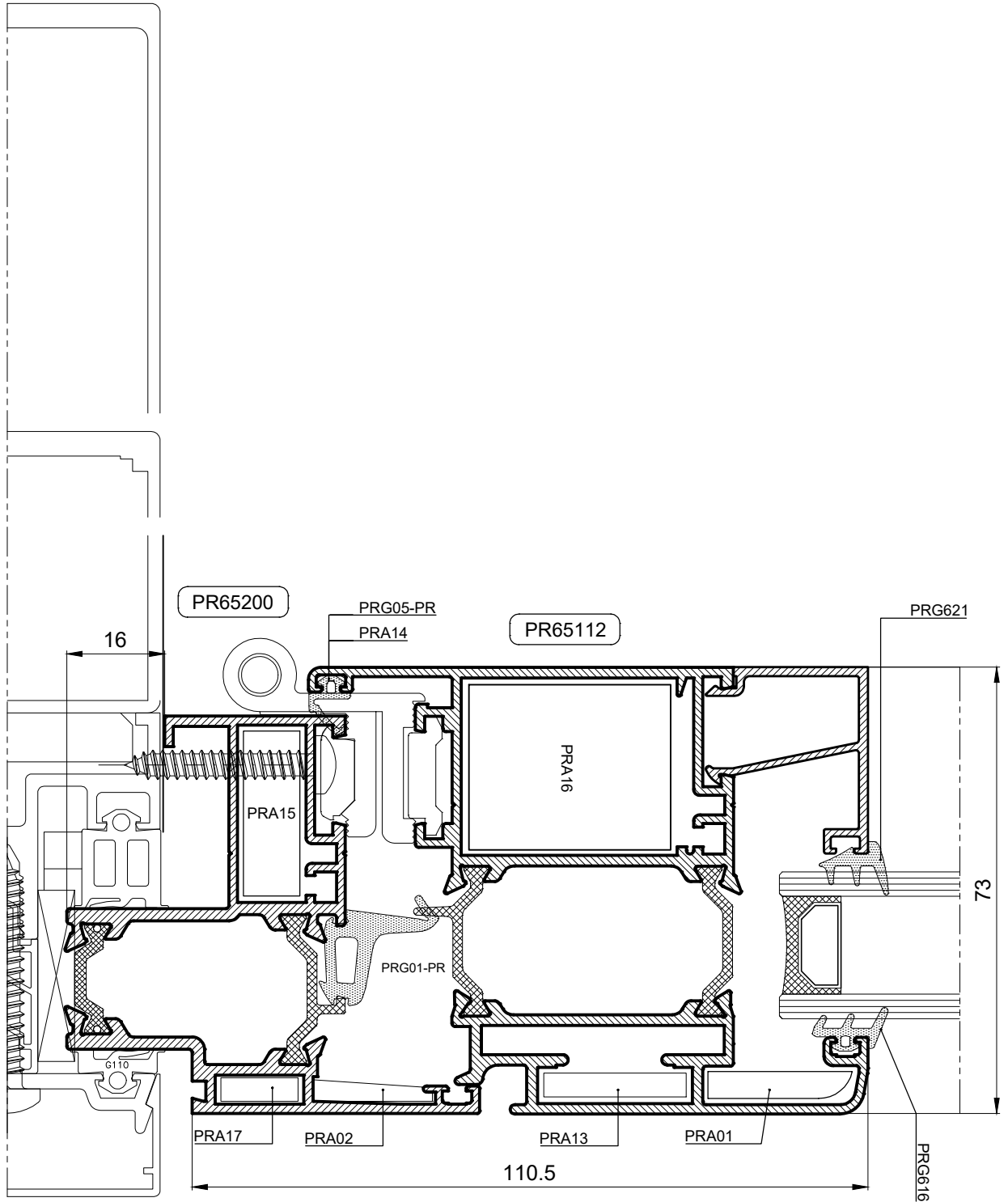
PRESJECI - Vrata s unutarnjim otvaranjem



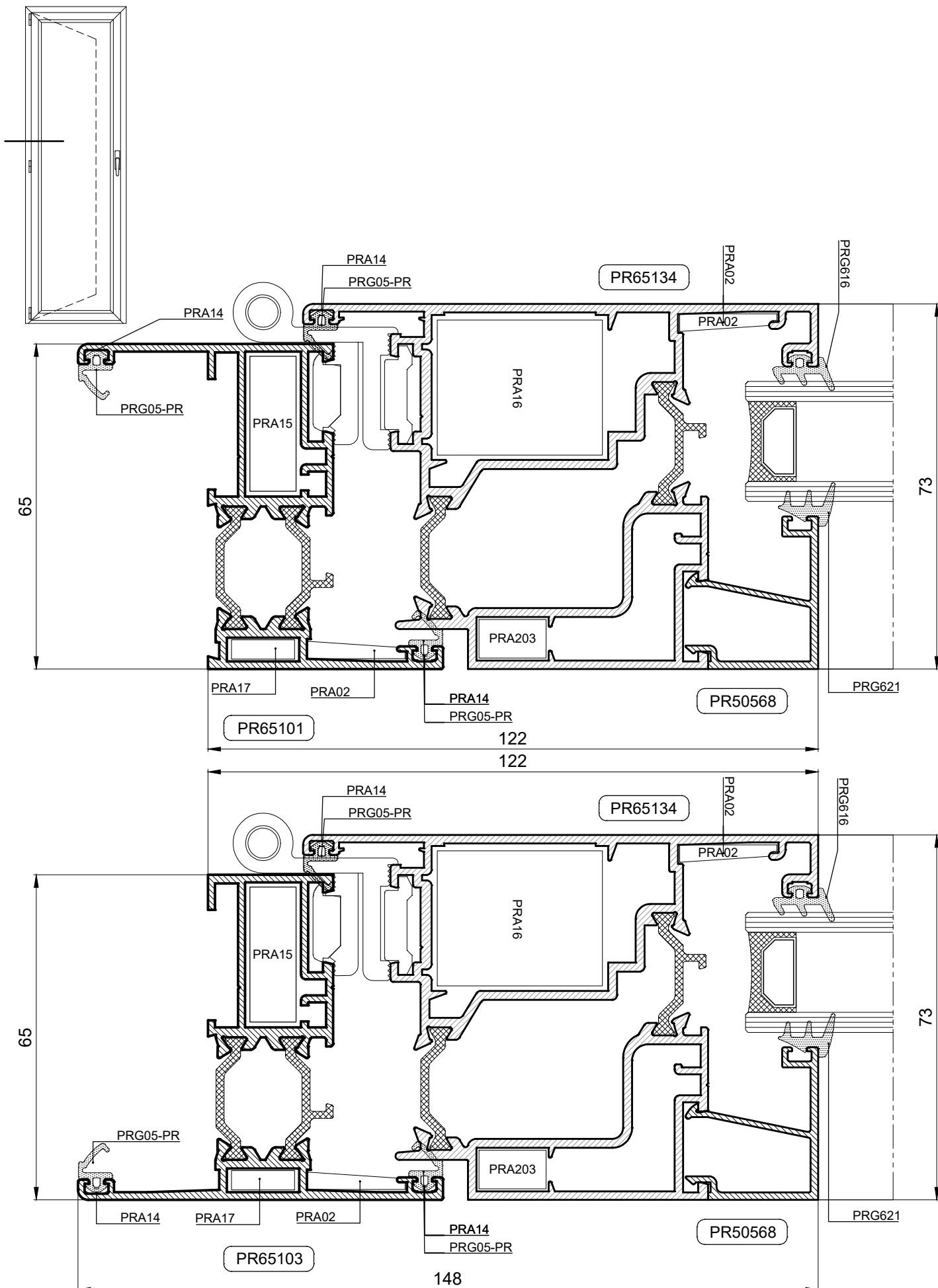
PRESJECI - Jednokrilna vrata - Unutarnje otvaranje u fasadi E50K



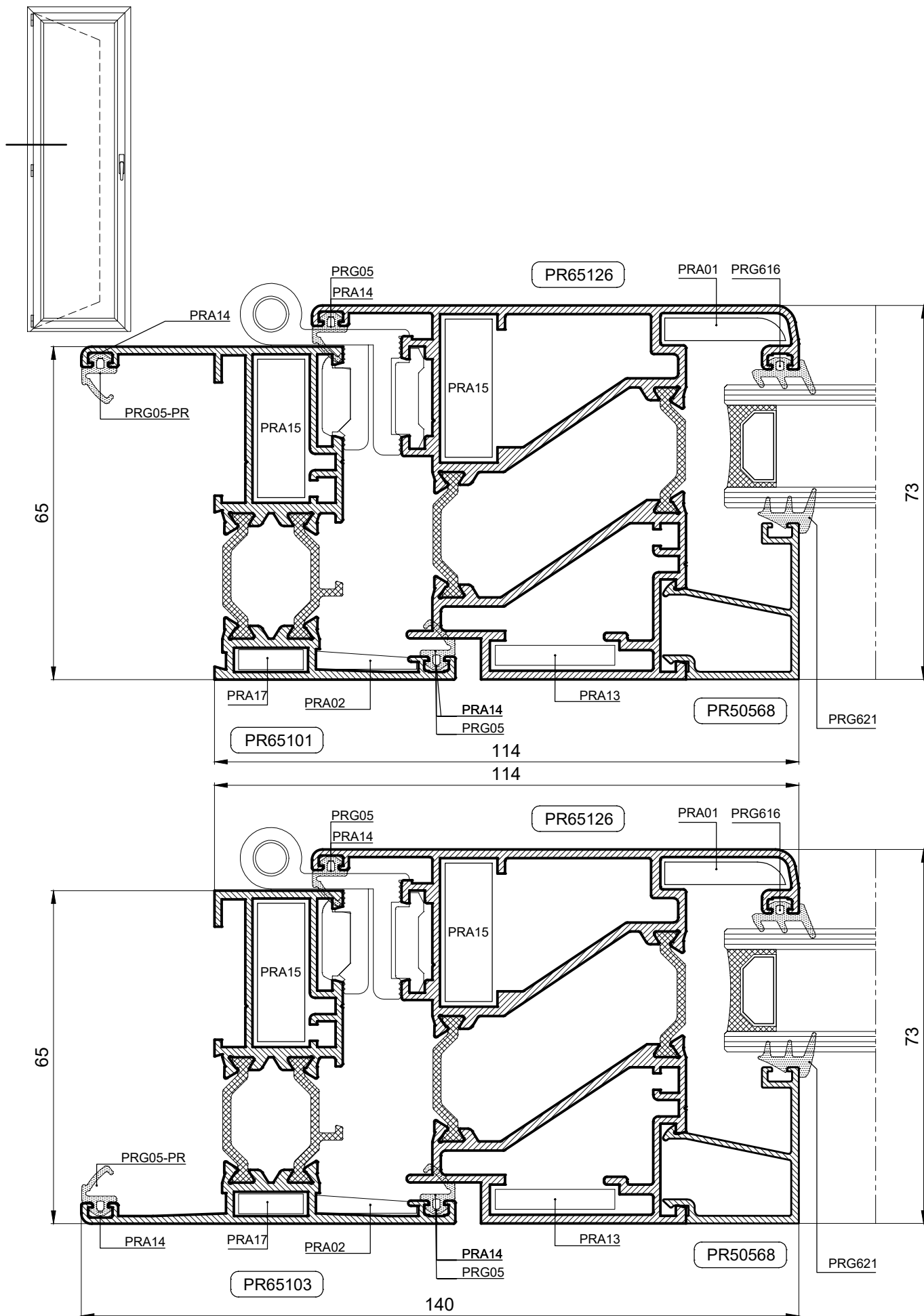
PRESJECI - Jednokrilna vrata - Unutarnje otvaranje u fasadi E50K



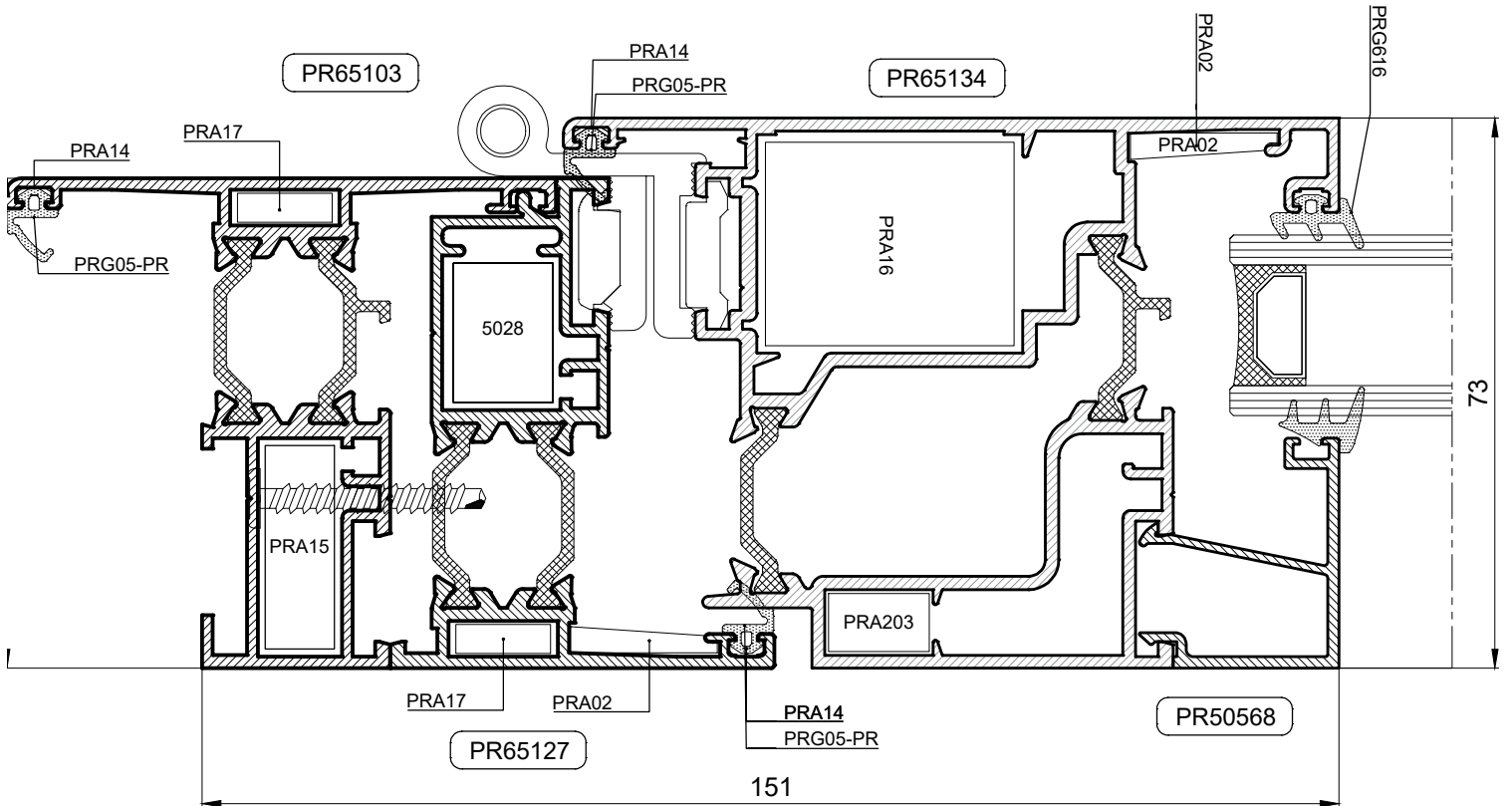
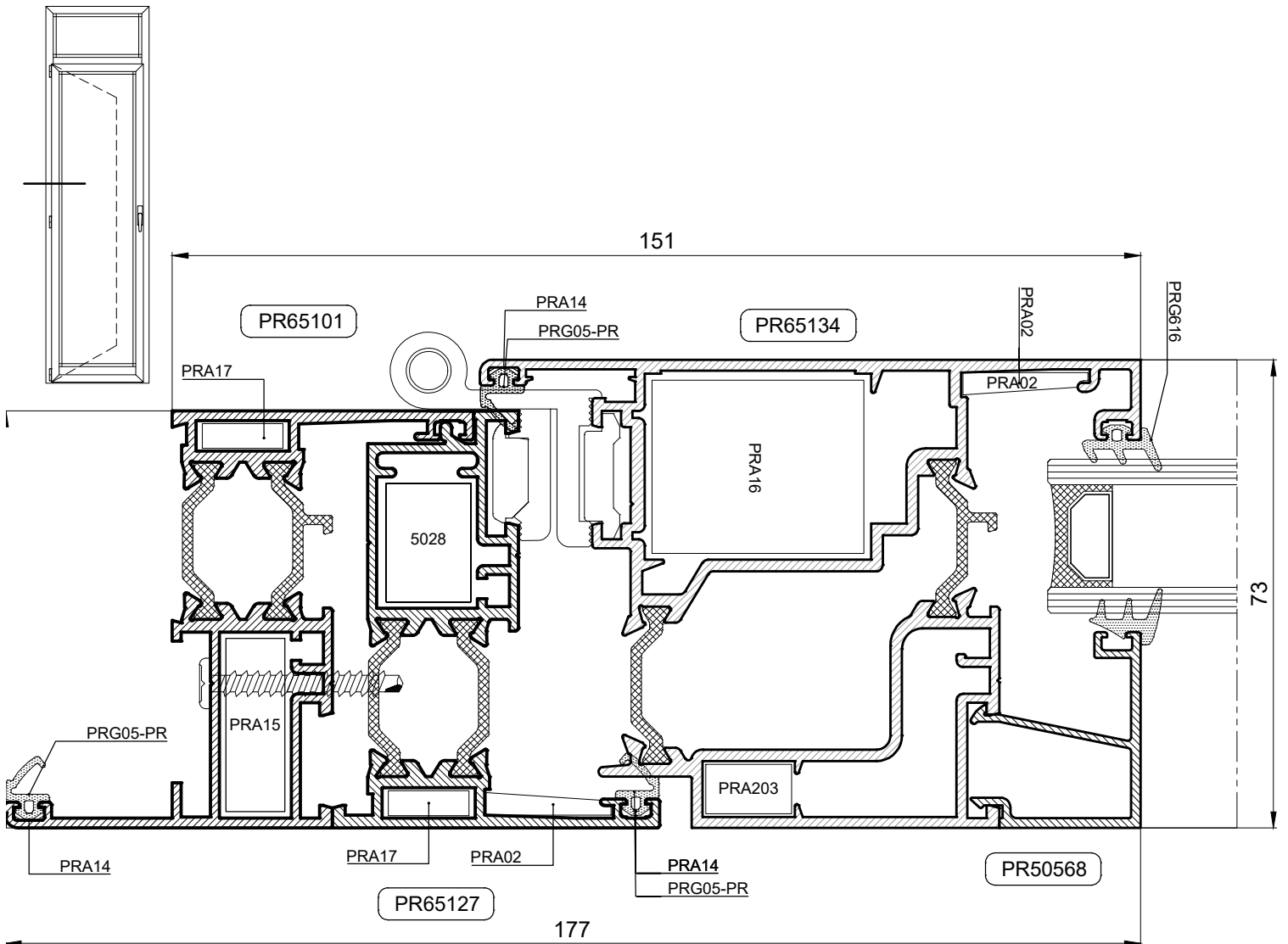
PRESJECI - Jednokrilna vrata - Vanjsko otvaranje



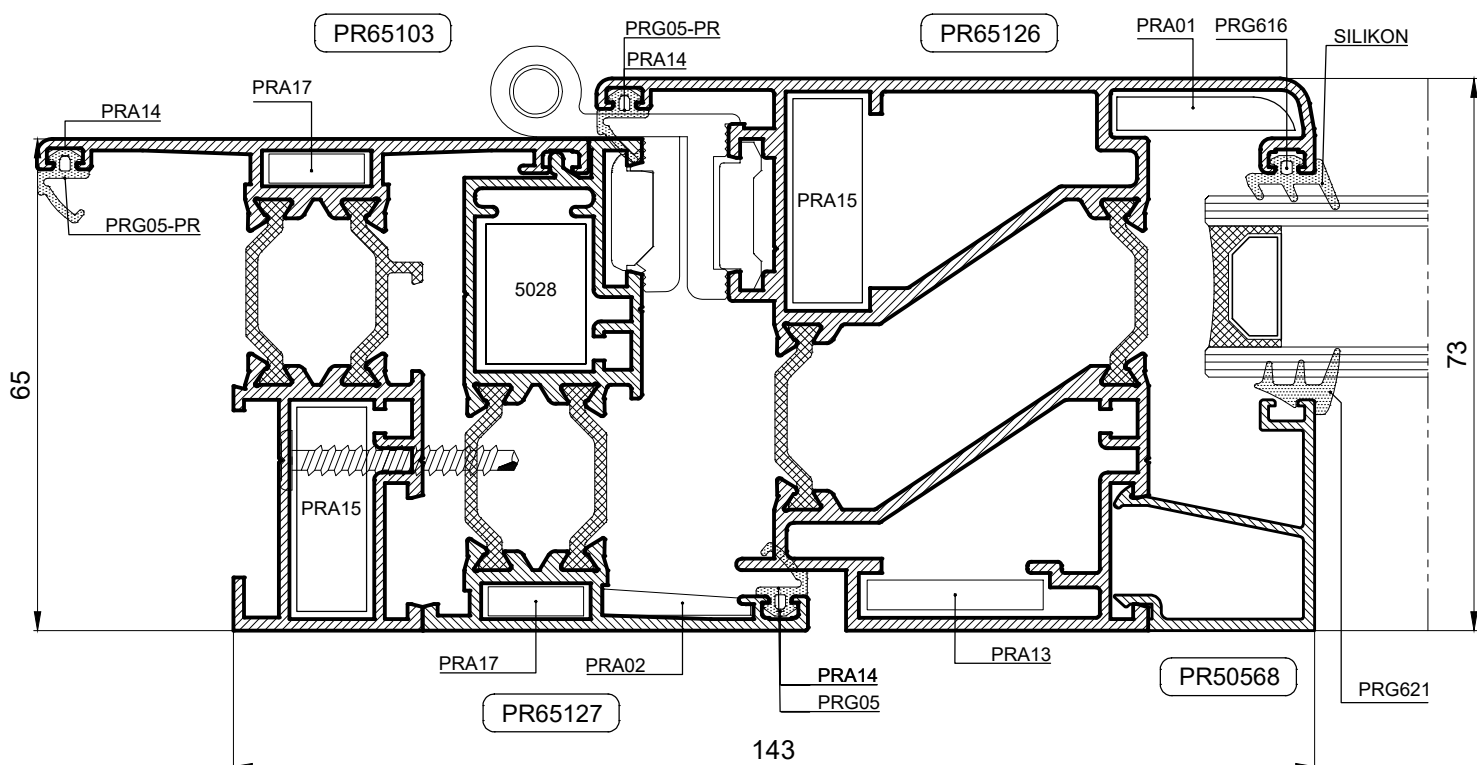
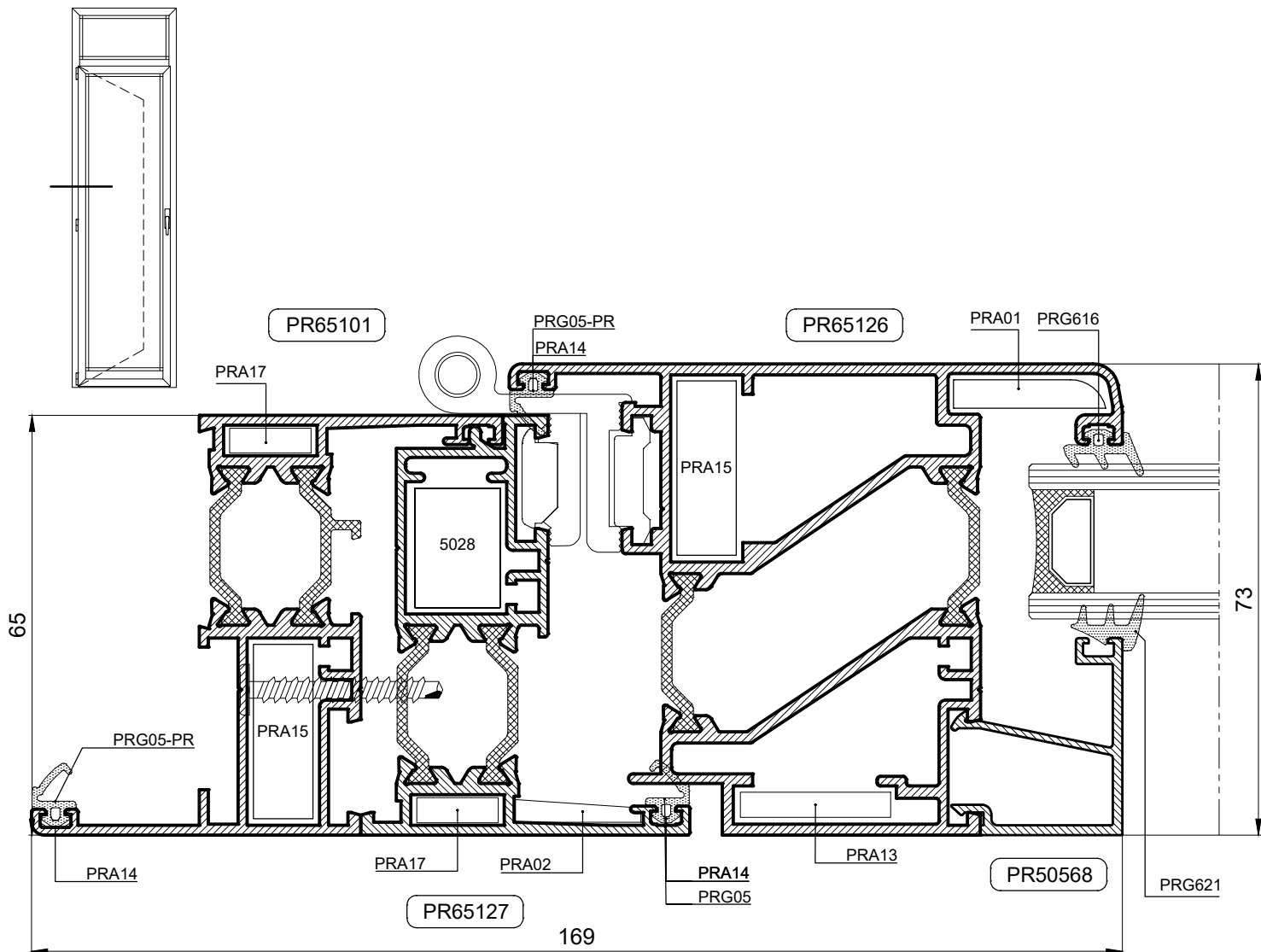
PRESJECI - Jednokrilna vrata - Vanjsko otvaranje



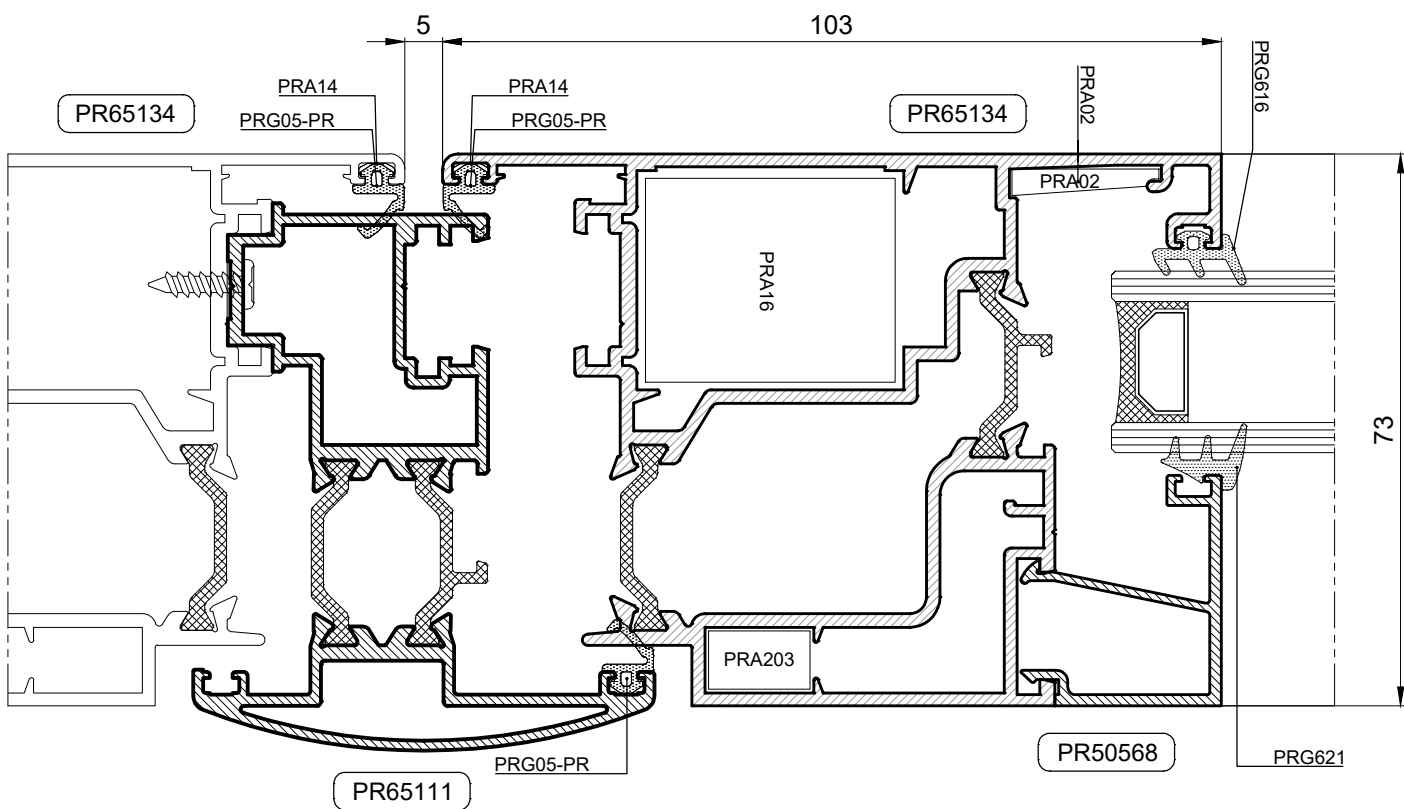
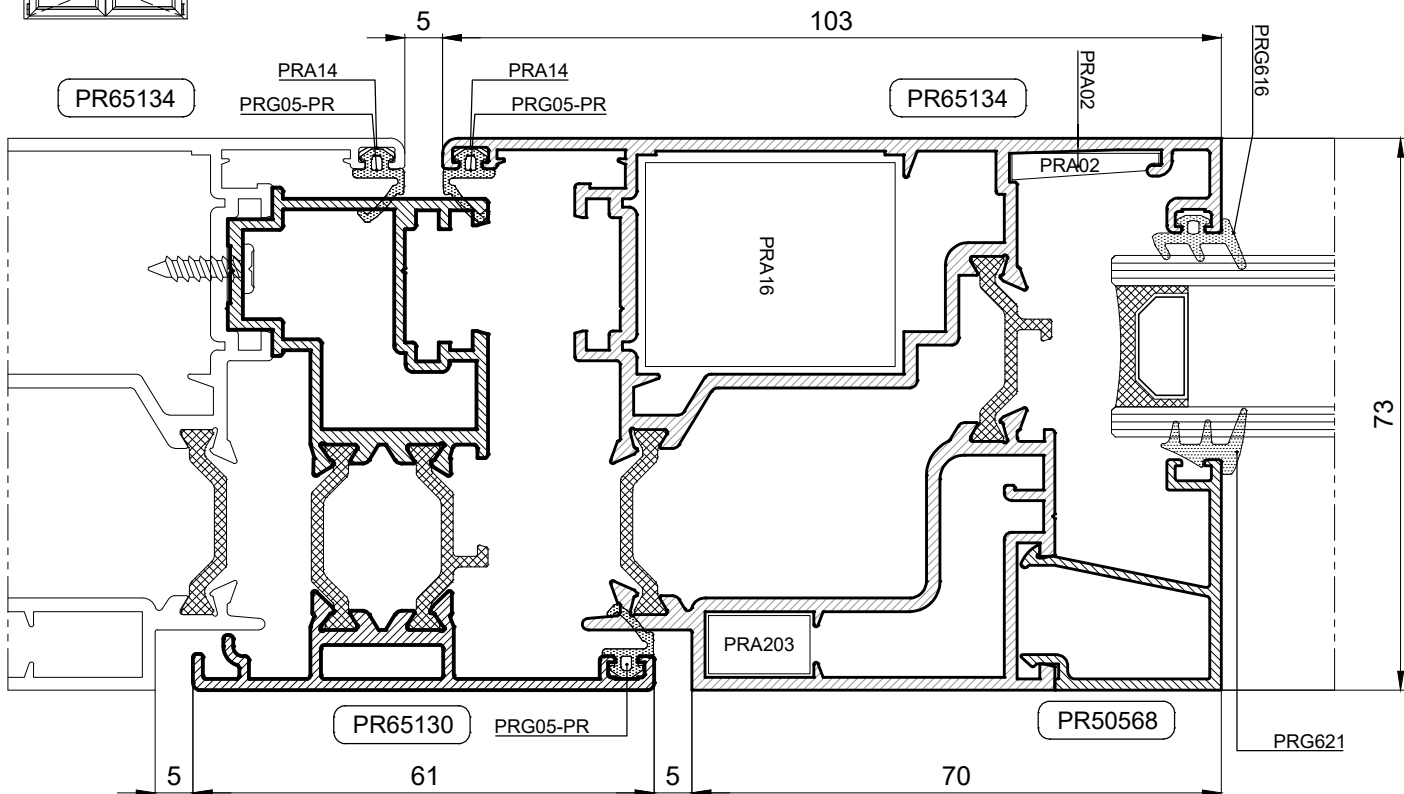
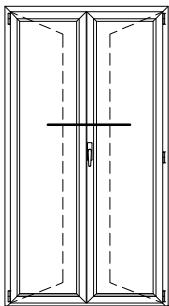
PRESJECI - Jednokrilna vrata s nadsvjetlom - Vanjsko otvaranje



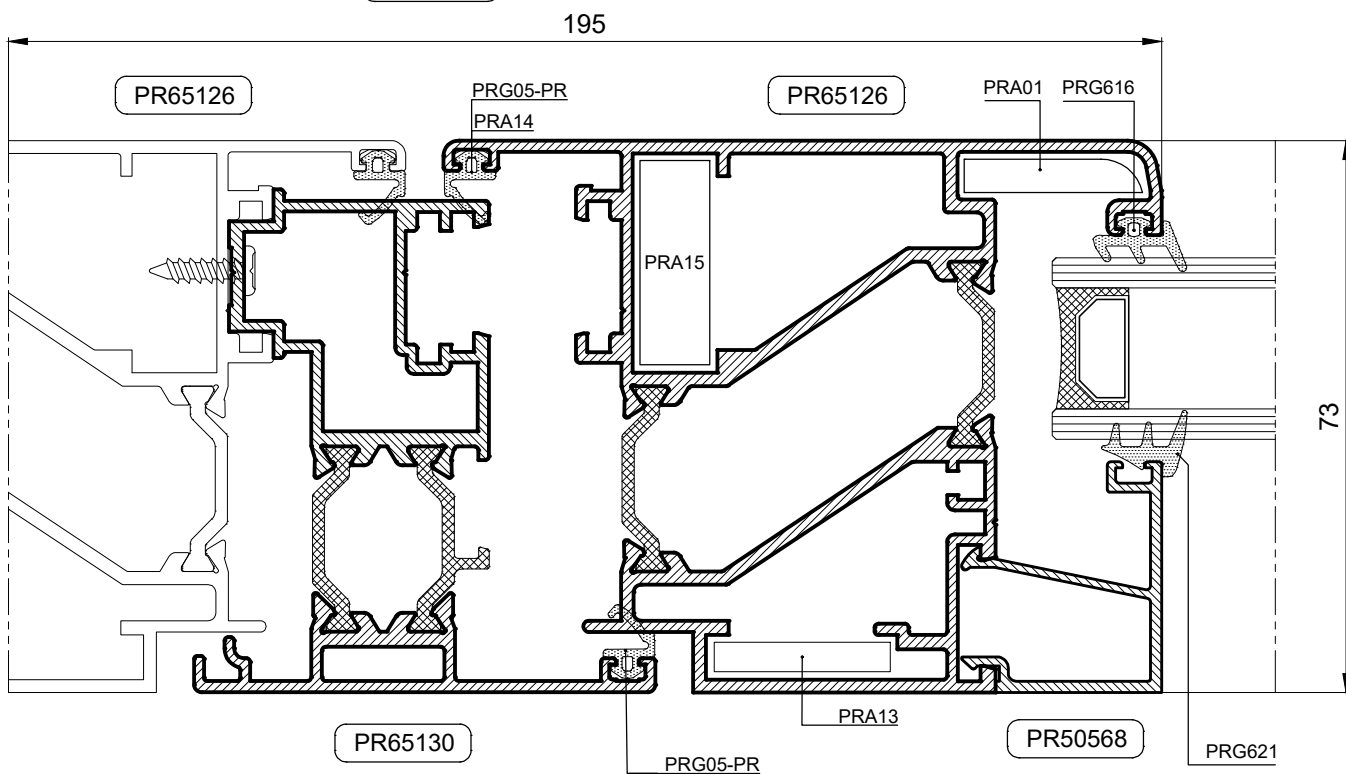
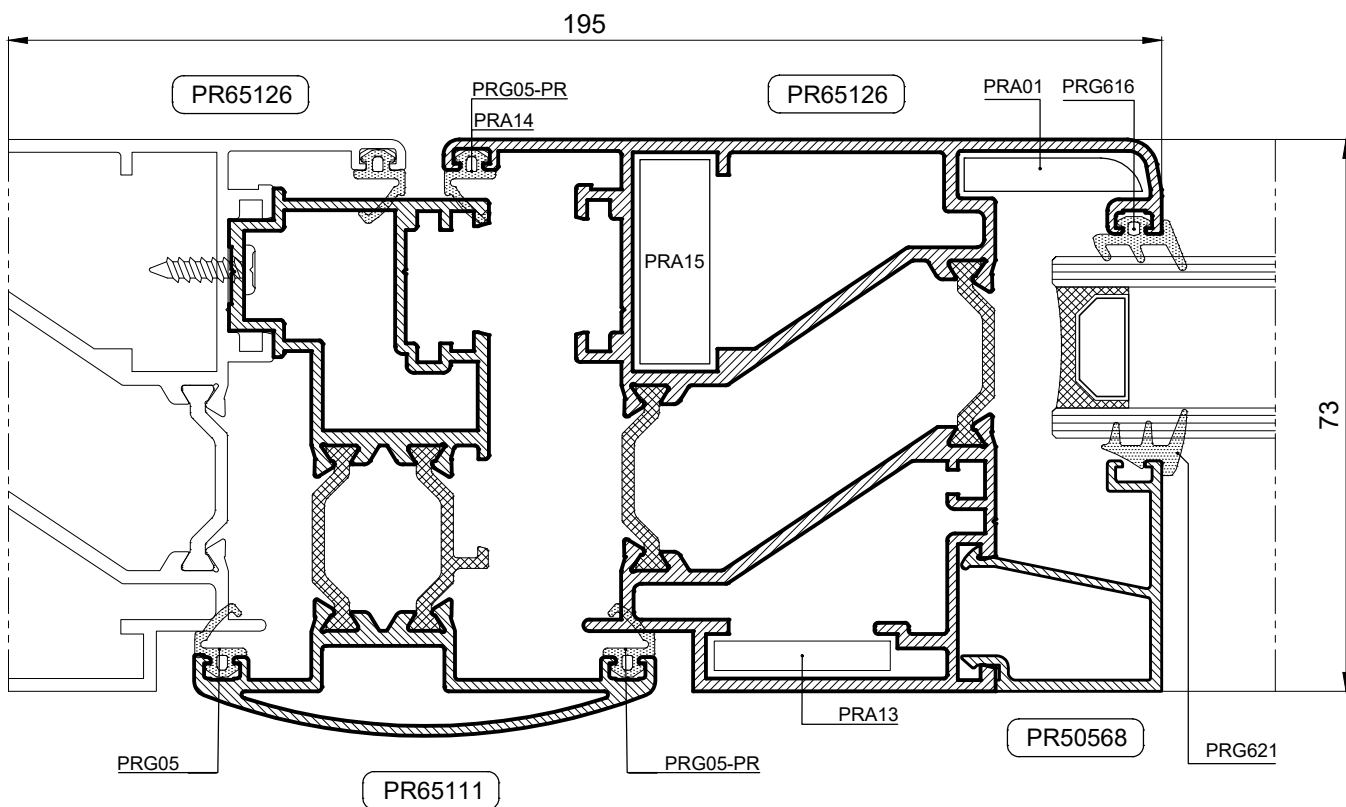
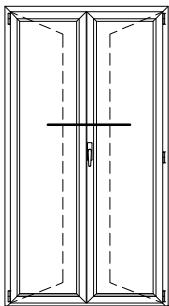
PRESJECI - Jednokrilna vrata s nadsvjetlom - Vanjsko otvaranje



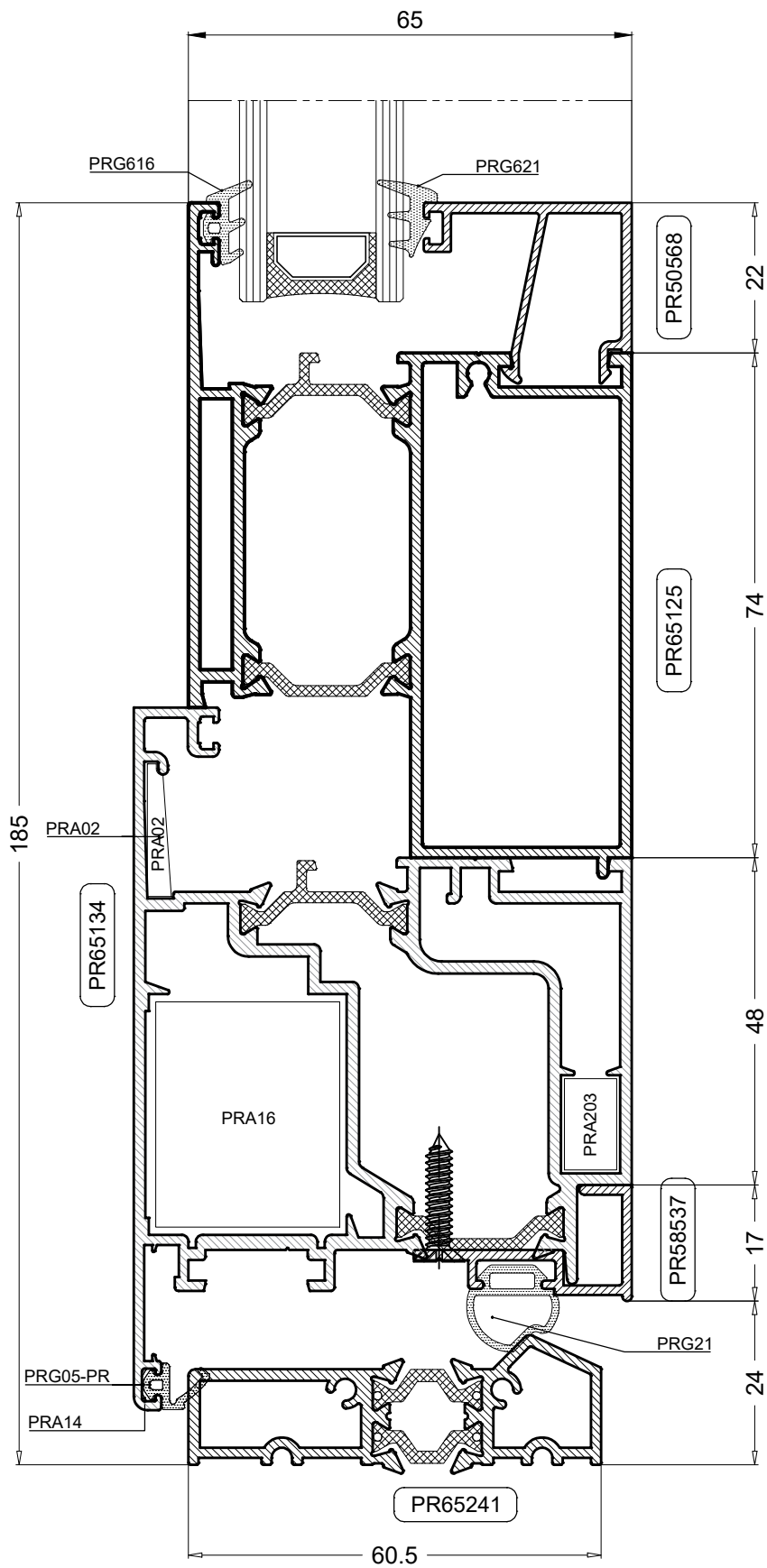
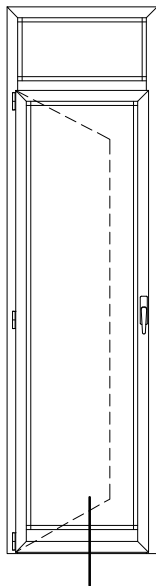
PRESJECI - Dvokrilna vrata - Vanjsko otvaranje



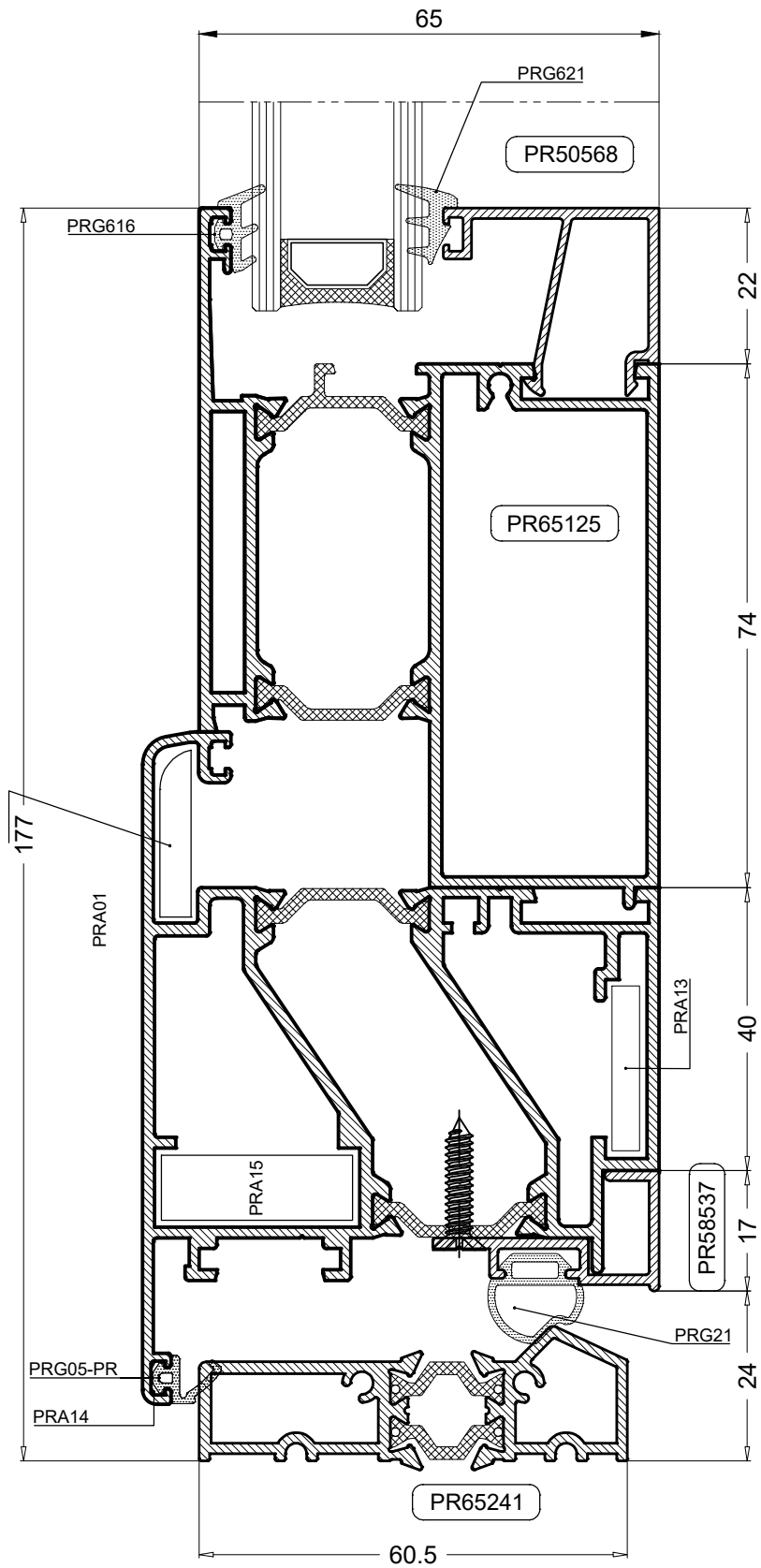
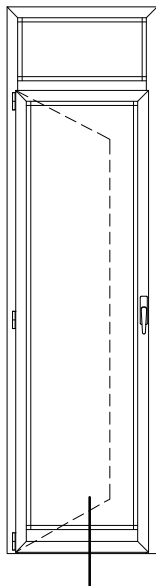
PRESJECI - Dvokrilna vrata - Vanjsko otvaranje



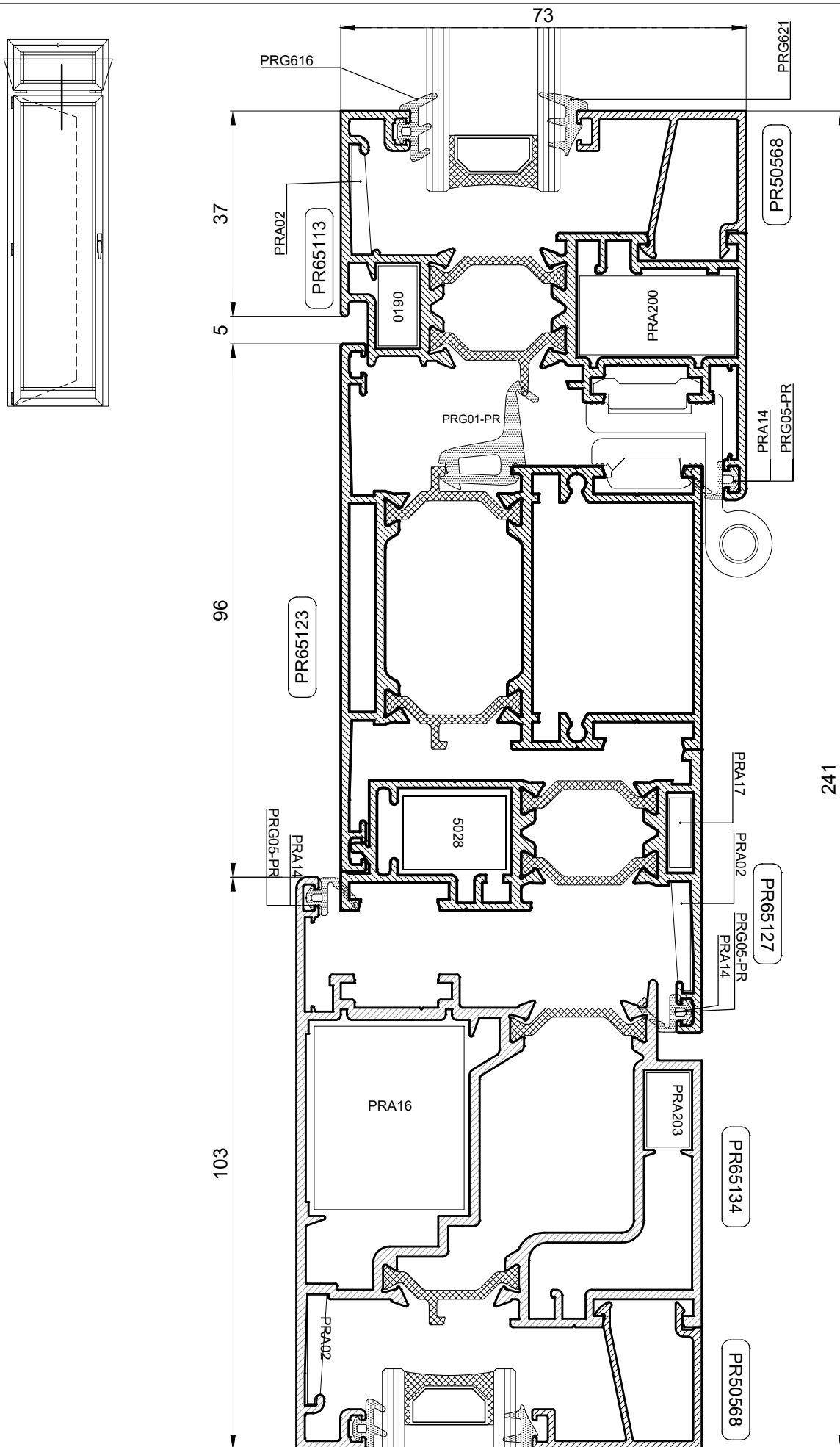
PRESJECI - Jednokrilna vrata s fiksnim nadsvjjetlom - Vanjsko otvaranje



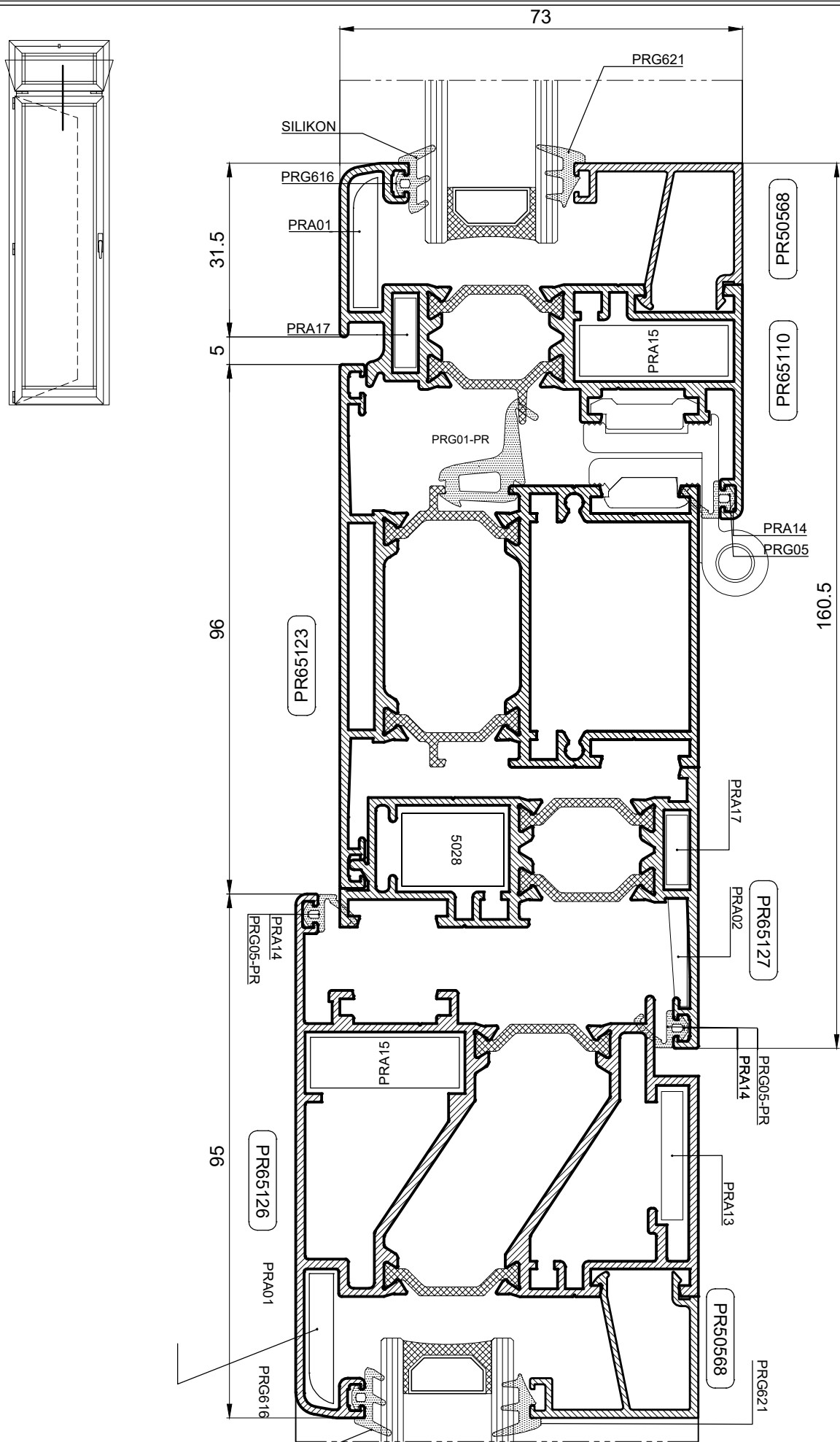
PRESJECI - Jednokrilna vrata s fiksnim nadsvijetlom - Vanjsko otvaranje



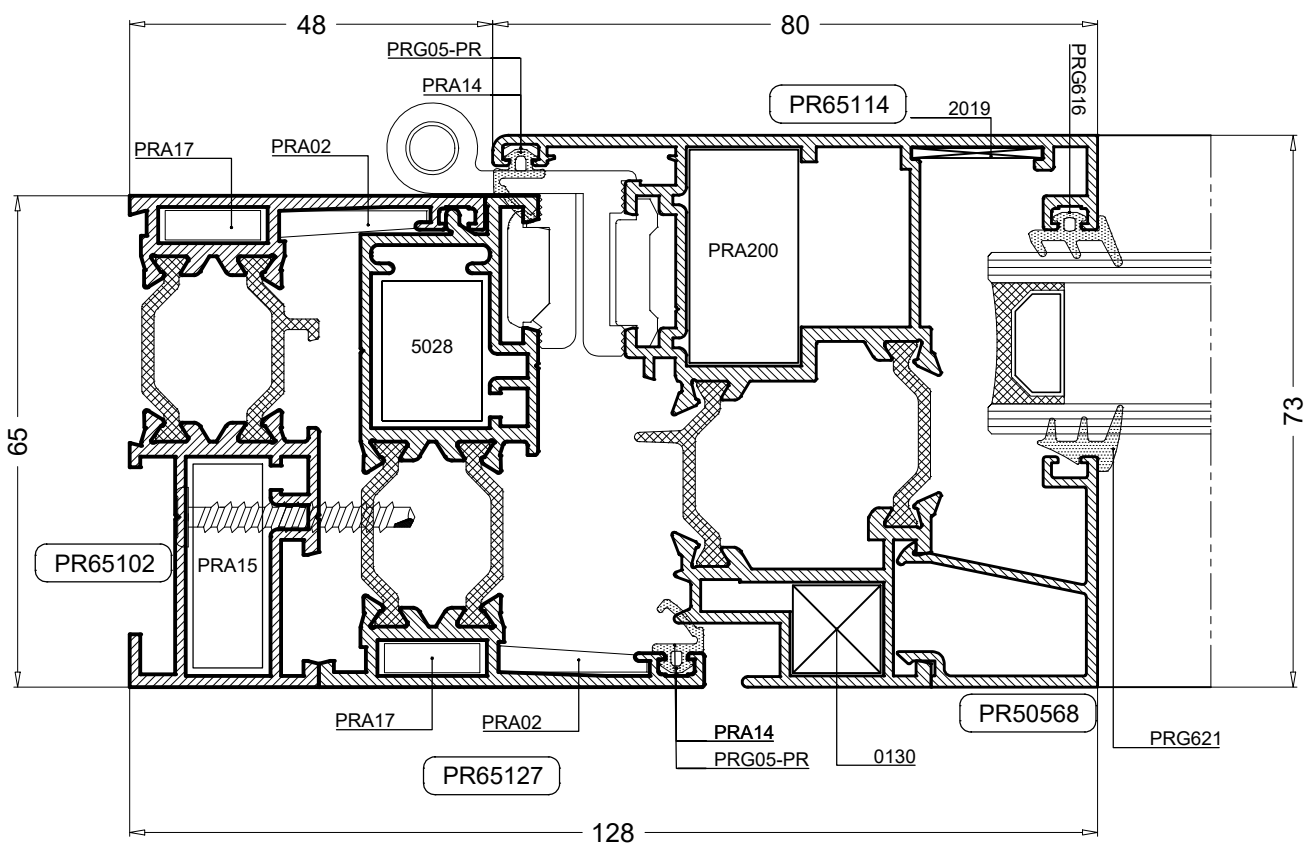
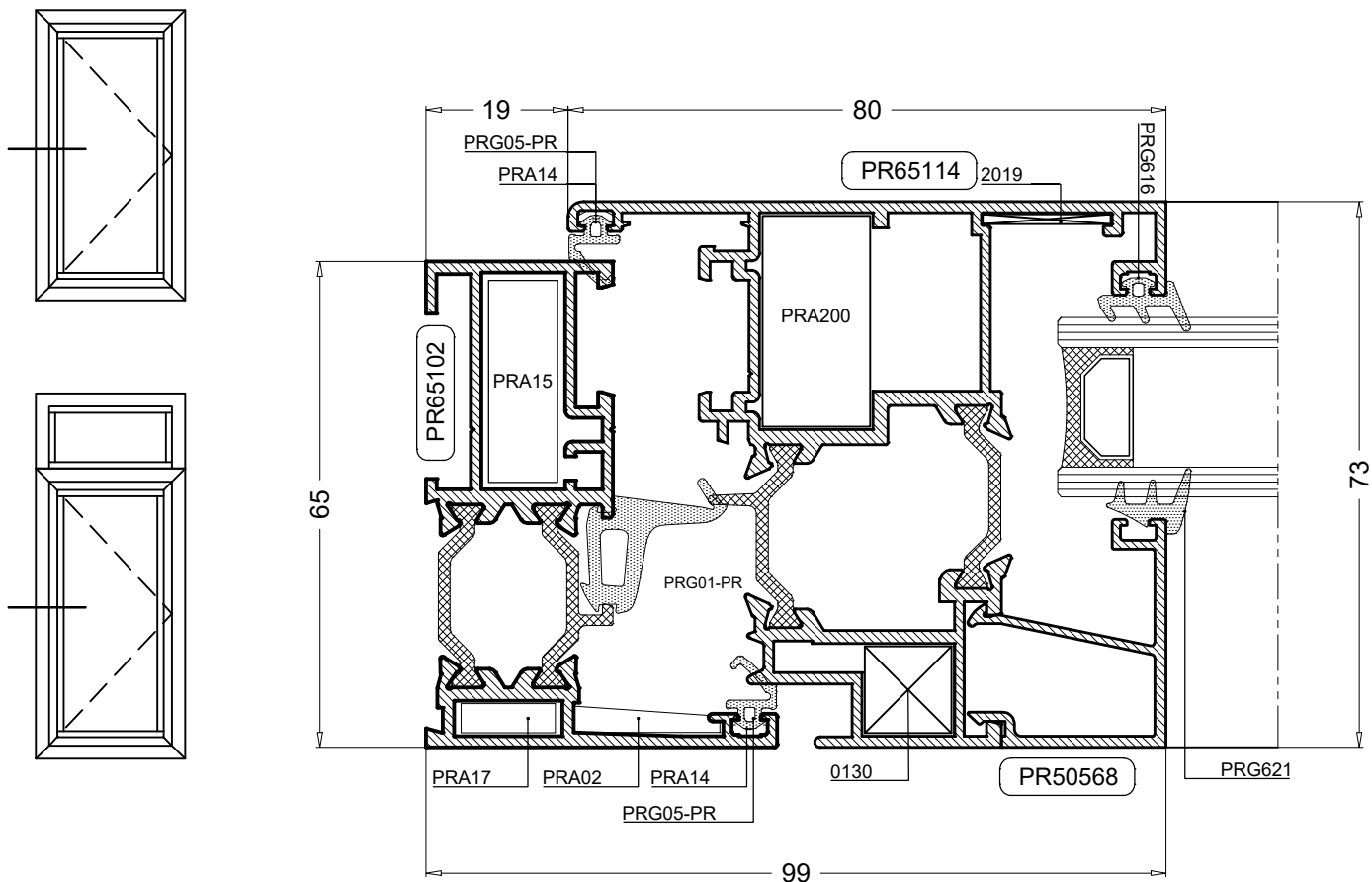
PRESJECI - Jednokrilna vrata s otvarajućim nadsvijetlom - Vanjsko otvaranje



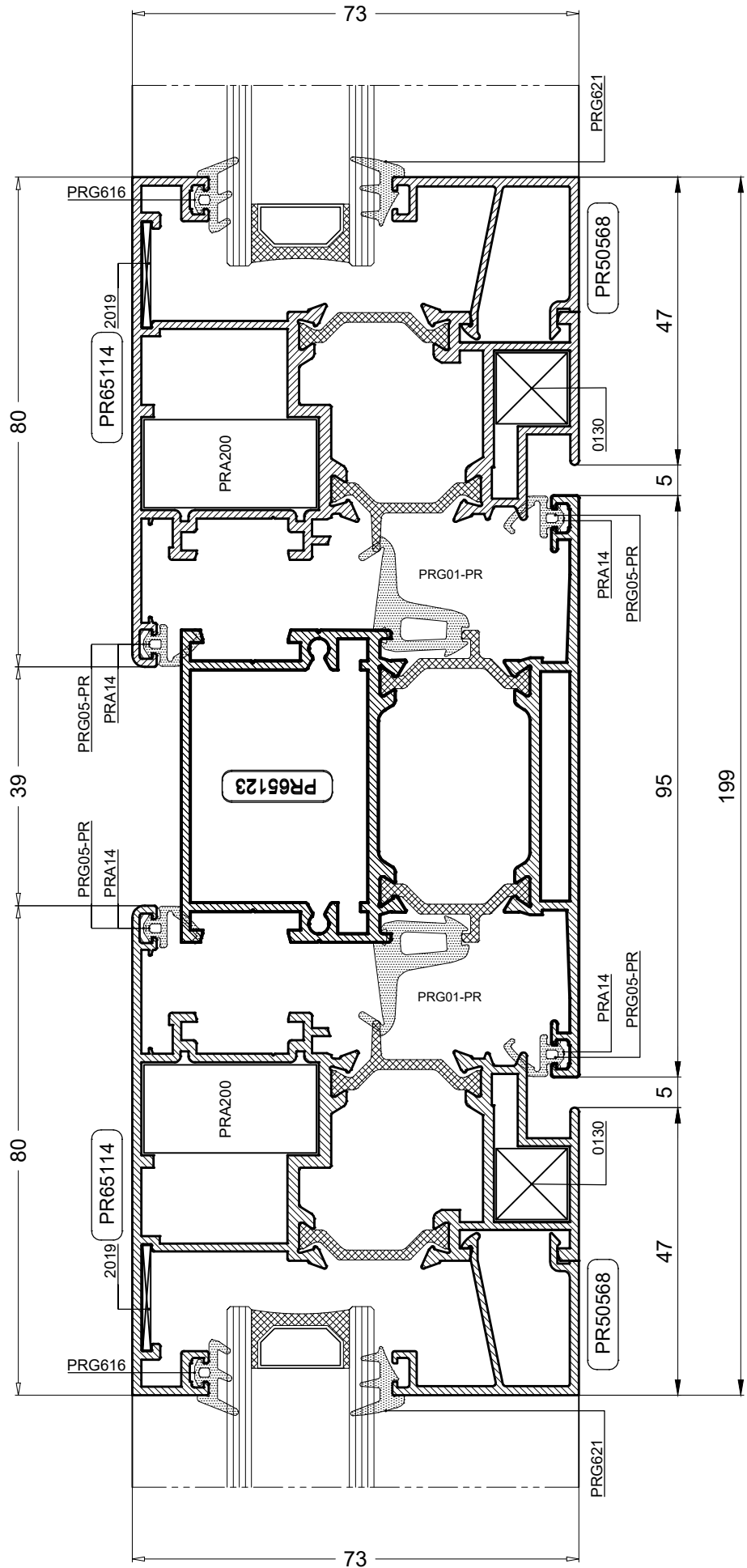
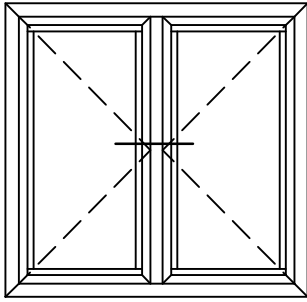
PRESJECI - Jednokrilna vrata s otvarajućim nadsvjetlom - Vanjsko otvaranje



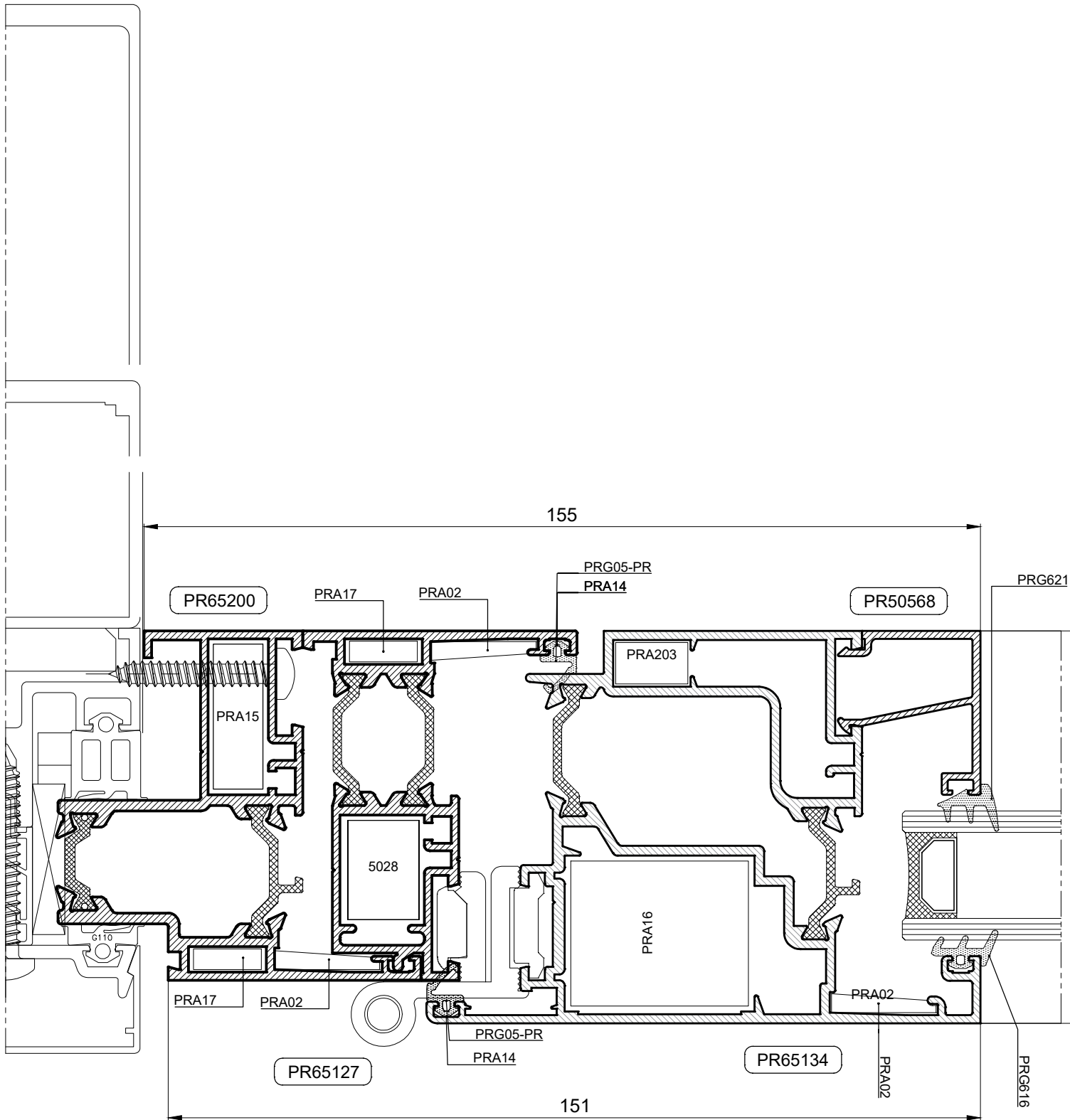
PRESJECI - Prozor vanjsko otvaranje



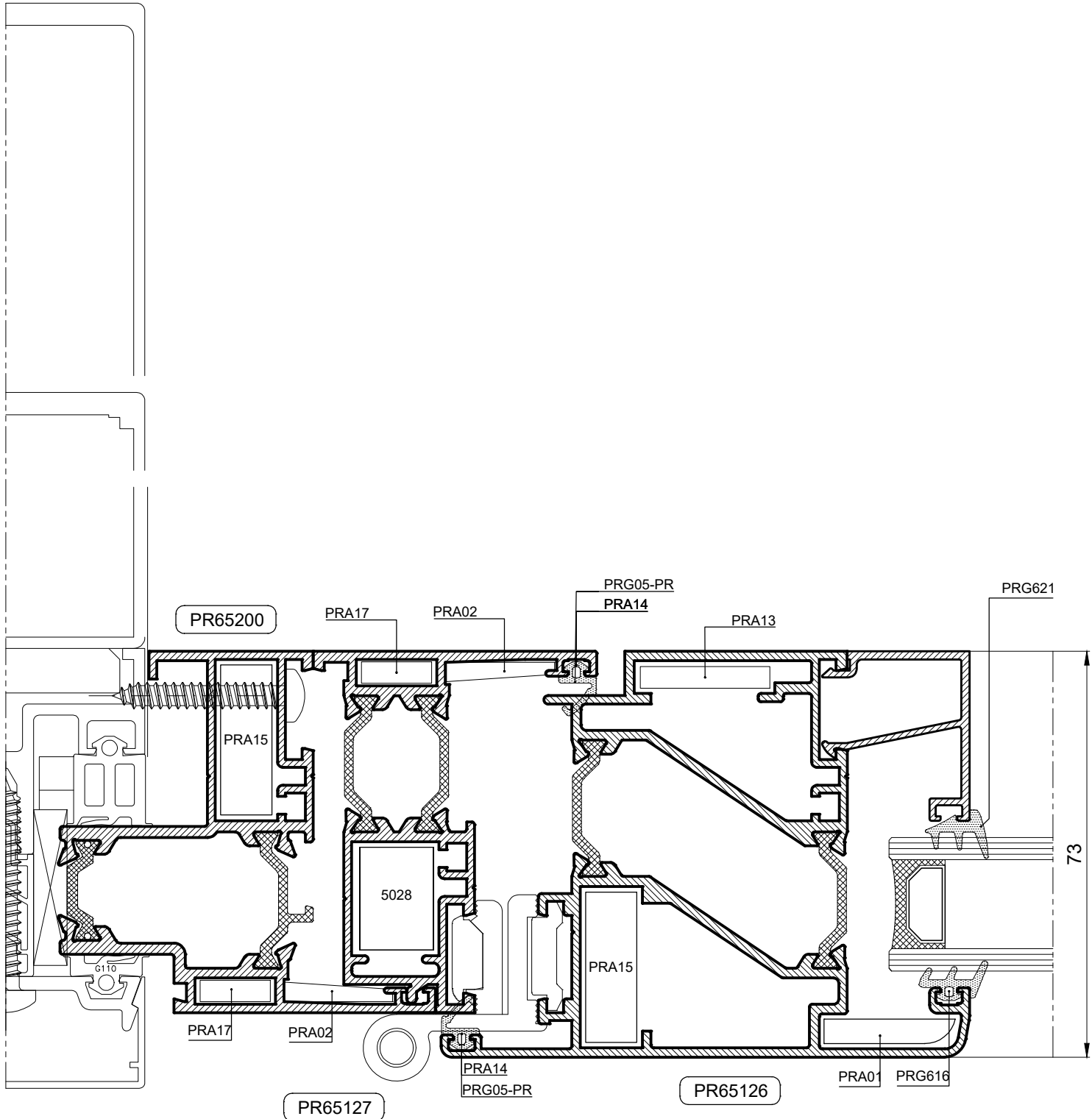
PRESJECI - Dvokrilni prozor - Vanjsko otvaranje



PRESJECI - Vrata vanjsko otvaranje u fasadi E50K



PRESJECI - Vrata vanjsko otvaranje u fasadi E50K



REZNE LISTE - Jednokrilni prozor - Unutarnje otvaranje

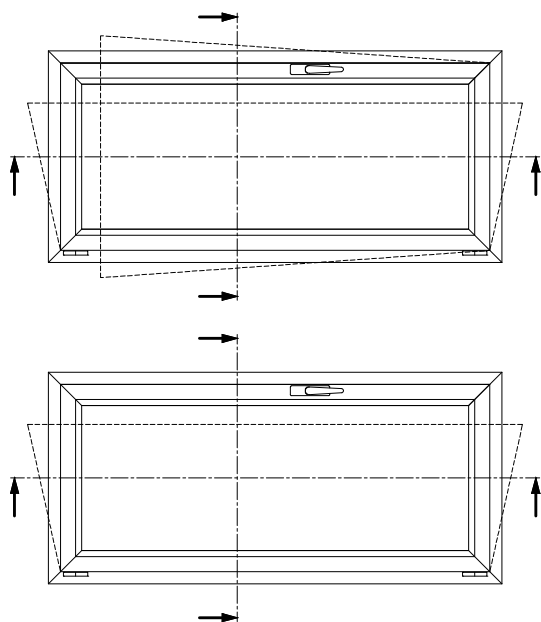
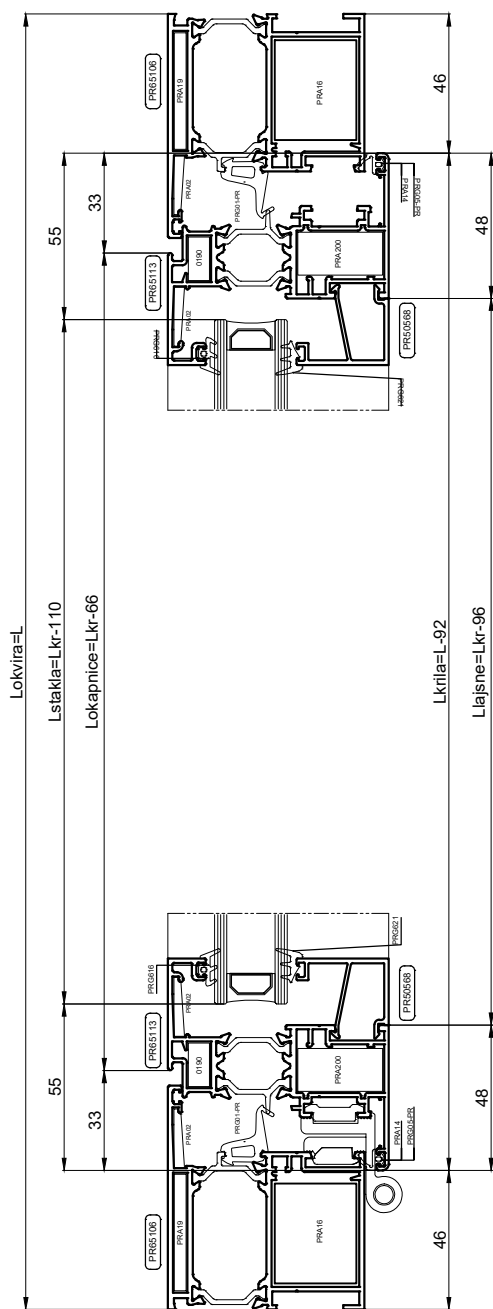
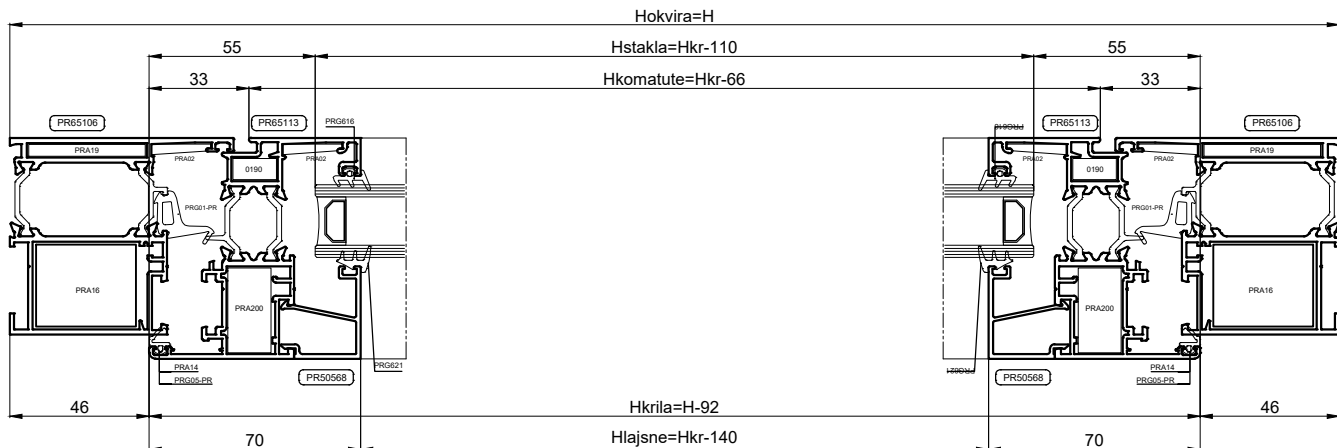
KOD	PROFIL	BR. KOM	REZANJE
PR 65106	OKOMICA OKVIRA	2	
PR 65106	GORNJA VODORAVNICA OKVIRA	1	
PR 65106	DONJA VODORAVNICA OKVIRA	1	
PR 65113	OKOMICA KRILA	2	
PR 65113	VODORAVNICA KRILA	2	
PR 50550	POTISNA LETVA	1	
-	OKOMITA LAJSNA	2	
-	VODORAVNA LAJSNA	2	
PR 58543	PROZORSKA OKAPNICA	1	

KOD	OKOVI	BR. KOM	NOTE
PRA 16	GLAVNI KUTNIK OKVIRA	4	
PRA 19	POMOĆNI KUTNIK OKVIRA	4	
PRA 02	POMOĆNI KUTNIK OKVIRA/KRILA	8	
PRA 200	GLAVNI KUTNIK KRILA	4	
0190	POMOĆNI KUTNIK KRILA	4	
PRA 14	POMOĆNI KUTNIK KRILA	4	
0092	BOLCNA ZA KUTNIKE PRA19 i 0190	16	
-	ODVOD KONDENSA	-	

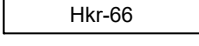
KOD	BRTVE/ČEPOVI	BR. KOM	NOTE
PRG01-PR	CENTRALNA BRTVA	4	2L + 2H
PRA54-PR	KUTNIK CENTRALNE BRTVE	4	-
PRG05-PR	UNUTARNJA BRTVA KRILA	4	2L + 2H
PRG -	VANJSKA BRTVA STAKLA	4	2L + 2H
PRG -	UNUTARNJA BRTVA STAKLA	4	2L + 2H

GORNJA STAKLA		DONJA STAKLA	
(Lkr-110) x (Hkr-110)	1		

REZNE LISTE - Jednokrilni prozor - Unutarnje otvaranje



REZNE LISTE - Dvokrilni prozor - Unutarnje otvaranje

KOD	PROFIL	BR. KOM	REZANJE
PR 65106	OKOMICA OKVIRA	2	
PR 65106	GORNJA VODORAVNICA OKVIRA	1	
PR 65106	DONJA VODORAVNICA OKVIRA	1	
PR 65113	OKOMICA KRILA	4	
PR 65113	VODORAVNICA KRILA	4	
PR 65130	CENTRALNI PROFIL KOMATUTA	1	
PR 50550	POTISNA LETVA	1	
-	OKOMITA LAJSNA	4	
-	VODORAVNA LAJSNA	4	
PR 58543	PROZORSKA OKAPNICA	2	

KOD	OKOVI	BR. KOM	NOTE
PRA 16	GLAVNI KUTNIK OKVIRA	4	
PRA 19	POMOĆNI KUTNIK OKVIRA	4	
PRA 02	POMOĆNI KUTNIK OKVIRA/KRILA	12	
PRA 200	GLAVNI KUTNIK KRILA	8	
0190	POMOĆNI KUTNIK KRILA	8	
PRA 14	POMOĆNI KUTNIK KRILA	8	
0092	BOLCNA ZA KUTNIKE PRA19 i 0190	24	
PRA 66	ČEP CENTRALNOG PROFILA	1	
-	ODVOD KONDENSA	-	

KOD	BRTVE/ČEPOVI	BR. KOM	NOTE
PRG01-PR	CENTRALNA BRTVA	5	2L + 3H
PRA54-PR	KUTNIK CENTRALNE BRTVE	4	-
PRG05-PR	UNUTARNJA BRTVA KRILA	6	2L + 4H
PRG -	VANJSKA BRTVA STAKLA	6	2L + 4H
PRG -	UNUTARNJA BRTVA STAKLA	6	2L + 4H

GORNJA STAKLA		DONJA STAKLA	
(Lkr-110) x (Hkr-110)	2		

REZNE LISTE - Trokrilni prozor - Unutarnje otvaranje

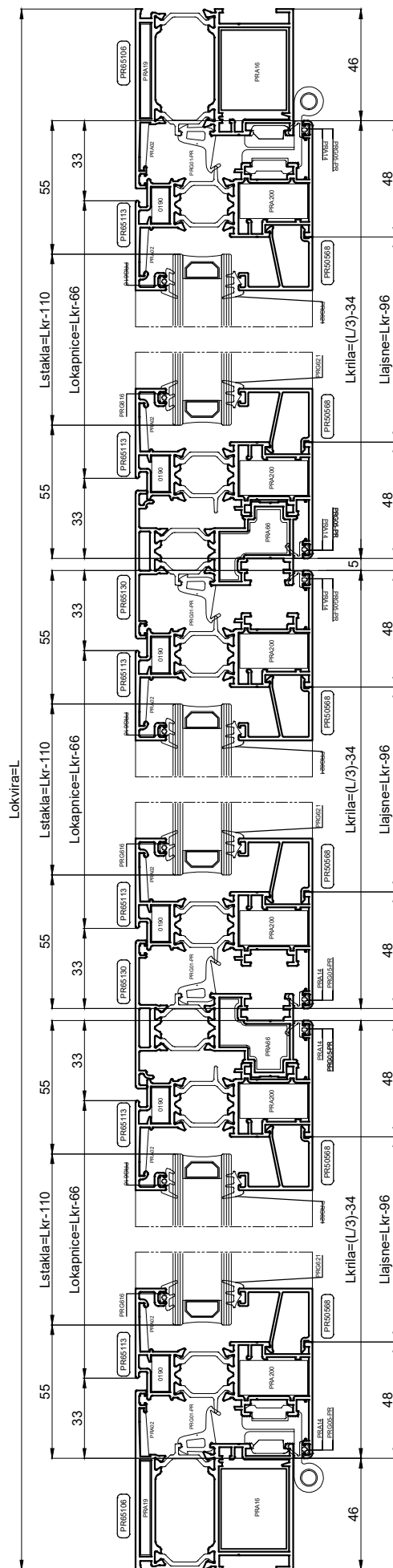
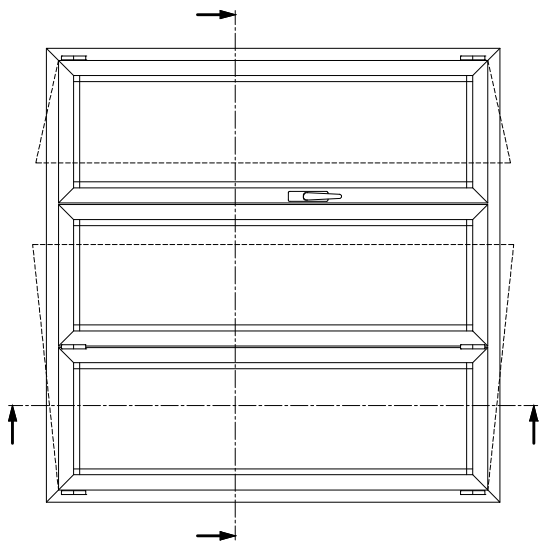
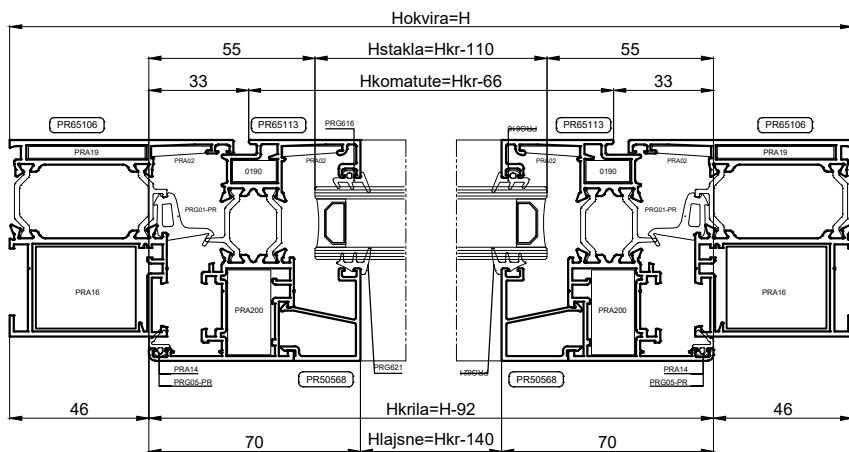
KOD	PROFIL	BR. KOM	REZANJE
PR 65106	OKOMICA OKVIRA	2	
PR 65106	GORNJA VODORAVNICA OKVIRA	1	
PR 65106	DONJA VODORAVNICA OKVIRA	1	
PR 65113	OKOMICA KRILA	6	
PR 65113	VODORAVNICA KRILA	6	
PR 65130	CENTRALNI PROFIL KOMATUTA	2	
PR 50550	POTISNA LETVA	1	
-	OKOMITA LAJSNA	6	
-	VODORAVNA LAJSNA	6	
PR 58543	PROZORSKA OKAPNICA	3	

KOD	OKOVI	BR. KOM	NOTE
PRA 16	GLAVNI KUTNIK OKVIRA	4	
PRA 19	POMOĆNI KUTNIK OKVIRA	4	
PRA 02	POMOĆNI KUTNIK OKVIRA/KRILA	16	
PRA 200	GLAVNI KUTNIK KRILA	12	
0190	POMOĆNI KUTNIK KRILA	12	
PRA 14	POMOĆNI KUTNIK KRILA	12	
0092	BOLCNA ZA KUTNIKE PRA19 i 0190	32	
PRA 66	ČEP CENTRALNOG PROFILA	2	
-	ODVOD KONDENSA	-	

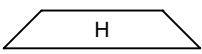

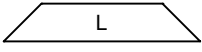
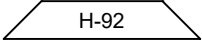
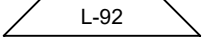
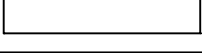
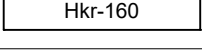
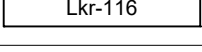
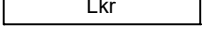
KOD	BRTVE/ČEPOVI	BR. KOM	NOTE
PRG01-PR	CENTRALNA BRTVA	6	2L + 4H
PRA54-PR	KUTNIK CENTRALNE BRTVE	4	-
PRG05-PR	UNUTARNJA BRTVA KRILA	8	2L + 6H
PRG -	VANJSKA BRTVA STAKLA	8	2L + 6H
PRG -	UNUTARNJA BRTVA STAKLA	8	2L + 6H

GORNJA STAKLA		DONJA STAKLA	
(Lkr-110) x (Hkr-110)	3		

REZNE LISTE - Trokrilni prozor - Unutarnje otvaranje



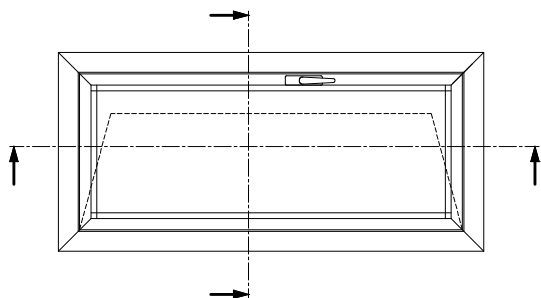
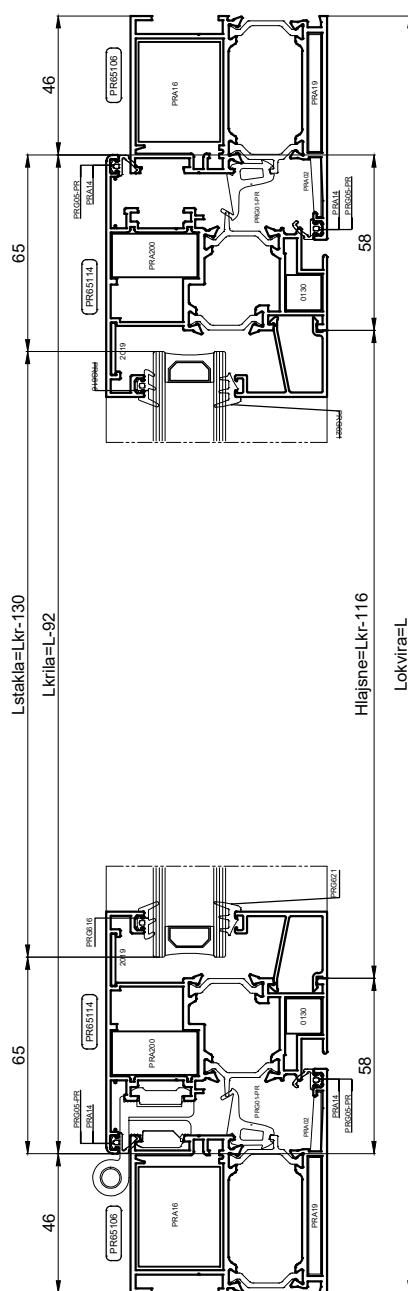
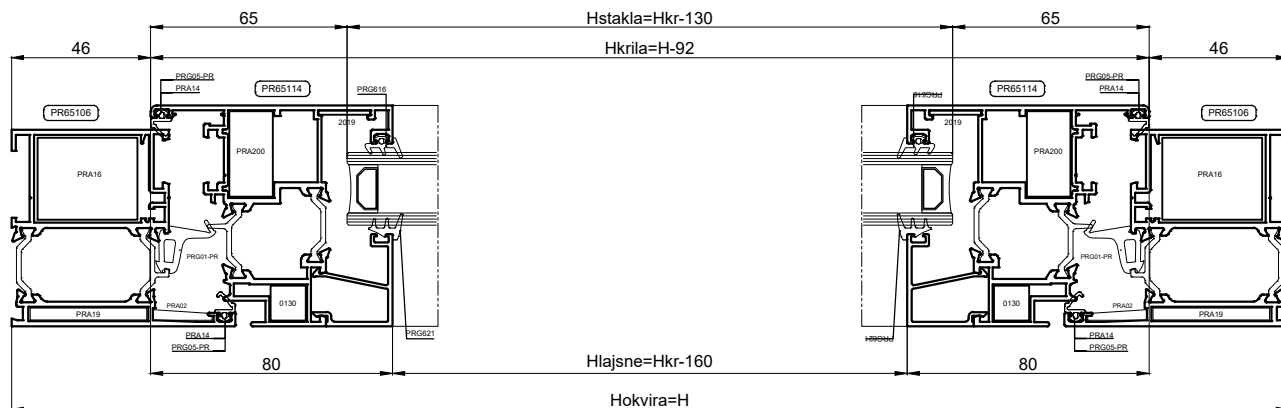
REZNE LISTE - Jednokrilni prozor - Vanjsko otvaranje

KOD	PROFIL	BR. KOM	REZANJE	KOD	OKOVI	BR. KOM	NOTE
PR 65106	OKOMICA OKVIRA	2		PRA 16	GLAVNI KUTNIK OKVIRA	4	
PR 65106	GORNJA VODORAVNICA OKVIRA	1		PRA 19	POMOĆNI KUTNIK OKVIRA	4	
PR 65106	DONJA VODORAVNICA OKVIRA	1		PRA 02	POMOĆNI KUTNIK OKVIRA/KRILA	4	
PR 65114	OKOMICA KRILA	2		PRA 200	GLAVNI KUTNIK KRILA	4	
PR 65114	VODORAVNICA KRILA	2		0130	POMOĆNI KUTNIK KRILA	4	
PR 50550	POTISNA LETVA	1		2019	POMOĆNI KUTNIK KRILA	4	
-	OKOMITA LAJSNA	2		PRA 14	POMOĆNI KUTNIK KRILA/OKVIRA	8	
-	VODORAVNA LAJSNA	2		0092	BOLCNA ZA KUTNIKE PRA19 i 0130	16	
PR 58543	PROZORSKA OKAPNICA	1		-	ODVOD KONDENSA	-	

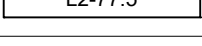
KOD	BRTVE/ČEPOVI	BR. KOM	NOTE
PRG01-PR	CENTRALNA BRTVA	4	2L + 2H
PRA54-PR	KUTNIK CENTRALNE BRTVE	4	-
PRG05-PR	UNUTARNJA BRTVA KRILA	8	4L + 4H
PRG -	VANJSKA BRTVA STAKLA	4	2L + 2H
PRG -	UNUTARNJA BRTVA STAKLA	4	2L + 2H

GORNJA STAKLA		DONJA STAKLA	
(Lkr-130) x (Hkr-130)	1		

REZNE LISTE - Jednokrilni prozor - Vanjsko otvaranje



REZNE LISTE - Jednokrilni prozor s fiksnim dijelom - Unutarnje otvaranje

KOD	PROFIL	BR. KOM	REZANJE
PR 65106	OKOMICA OKVIRA	2	
PR 65106	GORNJA VODORAVNICA OKVIRA	1	
PR 65106	DONJA VODORAVNICA OKVIRA	1	
PR 65113	OKOMICA KRILA	2	
PR 65113	VODORAVNICA KRILA	2	
PR 65123	CENTRALNI PROFIL PREČKE	1	
PR 50550	POTISNA LETVA	1	
-	OKOMITA LAJSNA KRILA	2	
-	VODORAVNA LAJSNA KRILA	2	
-	OKOMITA LAJSNA FIKSNO	2	
-	VODORAVNA LAJSNA FIKSNO	2	
PR 58543	PROZORSKA OKAPNICA	1	

KOD	OKOVI	BR. KOM	NOTE
PRA 16	GLAVNI KUTNIK OKVIRA	4	
PRA 19	POMOĆNI KUTNIK OKVIRA	4	
PRA 02	POMOĆNI KUTNIK OKVIRA/KRILA	8	
PRA 200	GLAVNI KUTNIK KRILA	4	
0190	POMOĆNI KUTNIK KRILA	4	
PRA 14	POMOĆNI KUTNIK KRILA	4	
0092	BOLCNA ZA KUTNIKE PRA19 i 0190	16	
G 123	VEZNIK PREČKE	4	
-	ODVOD KONDENSA	-	

KOD	BRTVE/ČEPOVI	BR. KOM	NOTE
PRG01-PR	CENTRALNA BRTVA	4	2L1 + 2H
PRA54-PR	KUTNIK CENTRALNE BRTVE	4	-
PRG05-PR	UNUTARNJA BRTVA KRILA	4	2L1 + 2H
PRG -	VANJSKA BRTVA STAKLA	6	2L + 4H
PRG -	UNUTARNJA BRTVA STAKLA	6	2L + 4H

PROZORSKA STAKLA		FIKSNA STAKLA	
(Lkr-110) x (Hkr-110)	1	(L2-91.5) x (H-118)	1

REZNE LISTE - Jednokrilni prozor - Unutarnje otvaranje

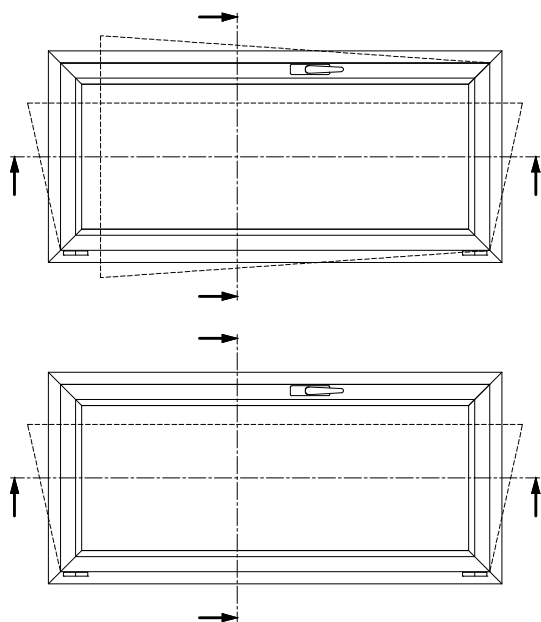
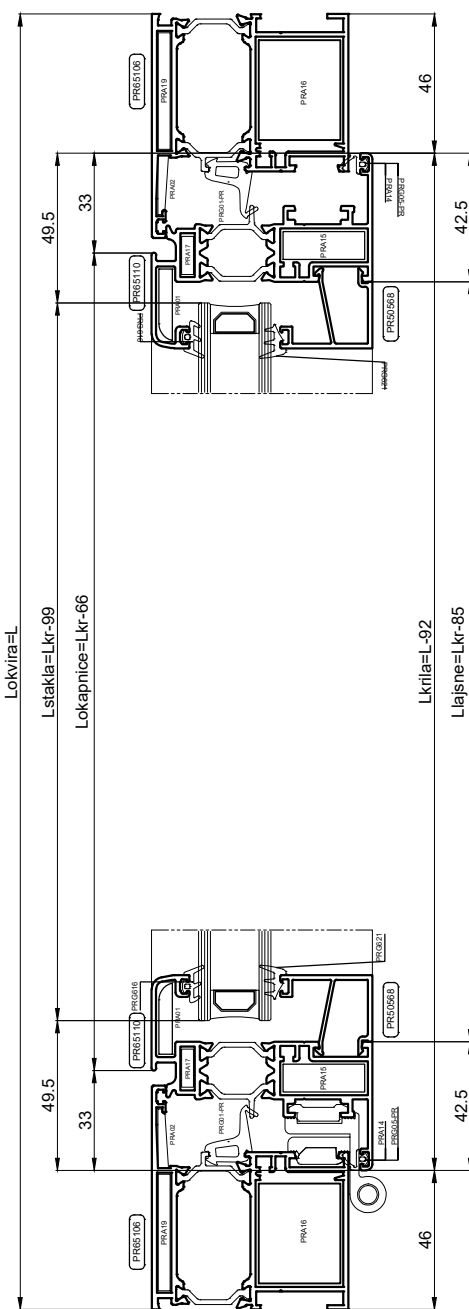
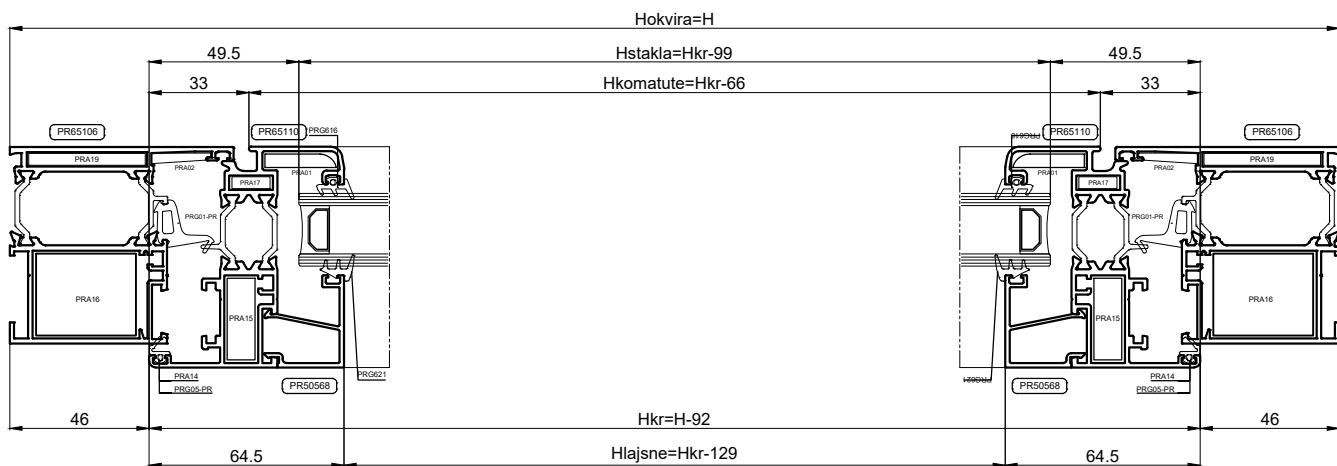
KOD	PROFIL	BR. KOM	REZANJE
PR 65106	OKOMICA OKVIRA	2	
PR 65106	GORNJA VODORAVNICA OKVIRA	1	
PR 65106	DONJA VODORAVNICA OKVIRA	1	
PR 65110	OKOMICA KRILA	2	
PR 65110	VODORAVNICA KRILA	2	
PR 50550	POTISNA LETVA	1	
-	OKOMITA LAJSNA	2	
-	VODORAVNA LAJSNA	2	
PR 58543	PROZORSKA OKAPNICA	1	

KOD	OKOVI	BR. KOM	NOTE
PRA 16	GLAVNI KUTNIK OKVIRA	4	
PRA 19	POMOĆNI KUTNIK OKVIRA	4	
PRA 02	POMOĆNI KUTNIK OKVIRA	4	
PRA 15	GLAVNI KUTNIK KRILA	4	
PRA 17	POMOĆNI KUTNIK KRILA	4	
PRA 01	POMOĆNI KUTNIK KRILA	4	
PRA 14	POMOĆNI KUTNIK KRILA	4	
0092	BOLCNA ZA KUTNIKE PRA19 i PRA17	16	
-	ODVOD KONDENSA	-	

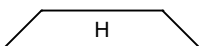

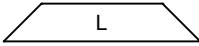
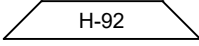
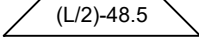
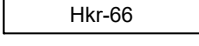
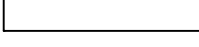
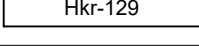
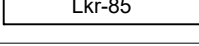
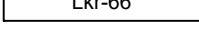
KOD	BRTVE/ČEPOVI	BR. KOM	NOTE
PRG01-PR	CENTRALNA BRTVA	4	2L + 2H
PRA54-PR	KUTNIK CENTRALNE BRTVE	4	-
PRG05-PR	UNUTARNJA BRTVA KRILA	4	2L + 2H
PRG -	VANJSKA BRTVA STAKLA	4	2L + 2H
PRG -	UNUTARNJA BRTVA STAKLA	4	2L + 2H

GORNJA STAKLA		DONJA STAKLA	
(Lkr-99) x (Hkr-99)	1		

REZNE LISTE - Jednokrilni prozor - Unutarnje otvaranje



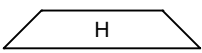
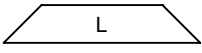
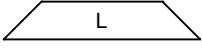
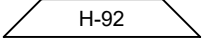
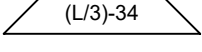
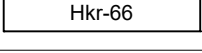
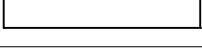
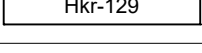
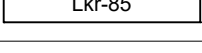
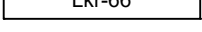
REZNE LISTE - Dvokrilni prozor - Unutarnje otvaranje

KOD	PROFIL	BR. KOM	REZANJE	KOD	OKOVI	BR. KOM	NOTE
PR 65106	OKOMICA OKVIRA	2		PRA 16	GLAVNI KUTNIK OKVIRA	4	
PR 65106	GORNJA VODORAVNICA OKVIRA	1		PRA 19	POMOĆNI KUTNIK OKVIRA	4	
PR 65106	DONJA VODORAVNICA OKVIRA	1		PRA 02	POMOĆNI KUTNIK OKVIRA	4	
PR 65110	OKOMICA KRILA	4		PRA 15	GLAVNI KUTNIK KRILA	8	
PR 65110	VODORAVNICA KRILA	4		PRA 17	POMOĆNI KUTNIK KRILA	8	
PR 65130	CENTRALNI PROFIL KOMATUTE	1		PRA 01	POMOĆNI KUTNIK KRILA	8	
PR 50550	POTISNA LETVA	1		PRA 14	POMOĆNI KUTNIK KRILA	8	
-	OKOMITA LAJSNA	4		0092	BOLCNA ZA KUTNIKE PRA19 i PRA17	24	
-	VODORAVNA LAJSNA	4		PRA 66	ČEP CENTRALNOG PROFILA	1	
PR 58543	PROZORSKA OKAPNICA	2		-	ODVOD KONDENSA	-	

KOD	BRTVE/ČEPOVI	BR. KOM	NOTE
PRG01-PR	CENTRALNA BRTVA	5	2L + 3H
PRA54-PR	KUTNIK CENTRALNE BRTVE	4	-
PRG05-PR	UNUTARNJA BRTVA KRILA	6	2L + 4H
PRG -	VANJSKA BRTVA STAKLA	6	2L + 4H
PRG -	UNUTARNJA BRTVA STAKLA	6	2L + 4H

GORNJA STAKLA		DONJA STAKLA	
(Lkr-99) x (Hkr-99)	2		

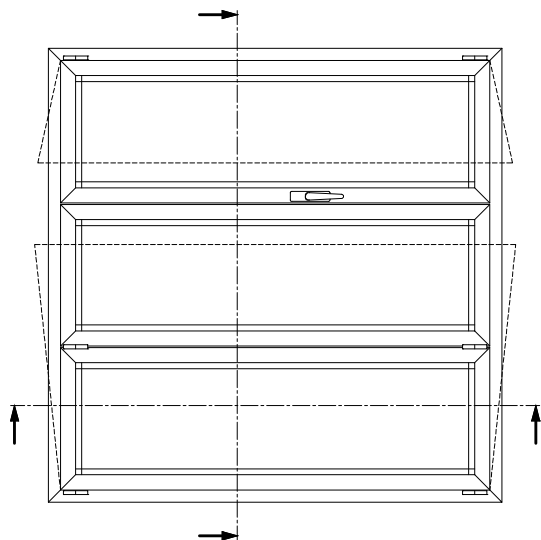
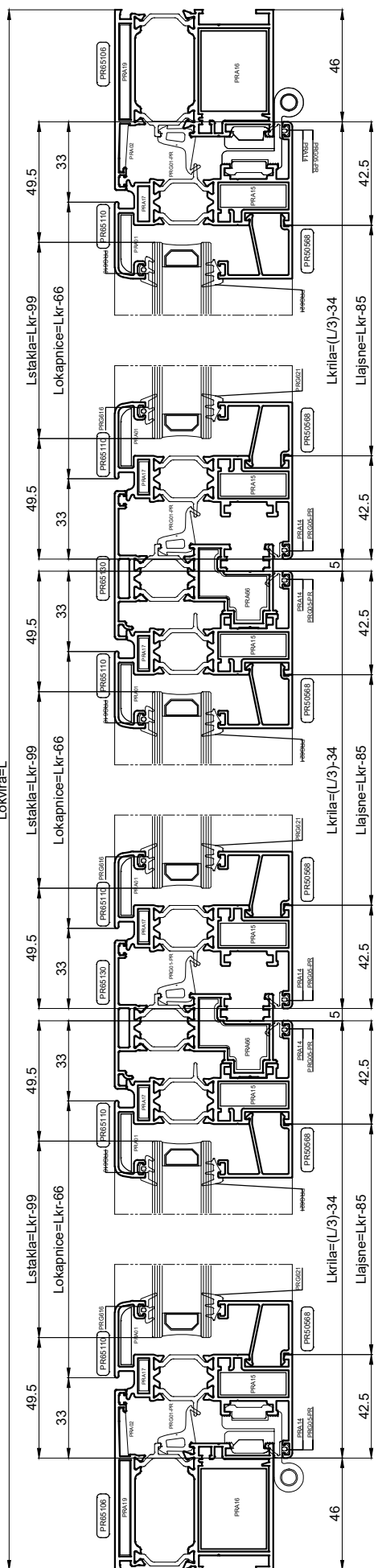
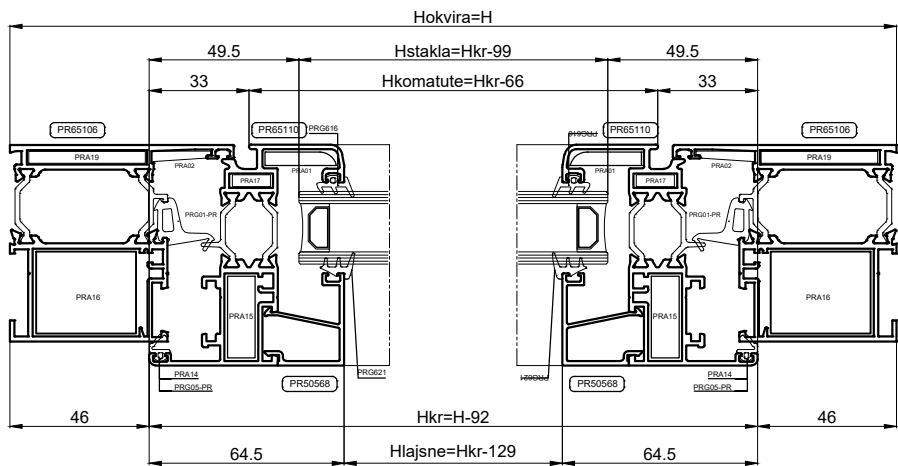
REZNE LISTE - Trokrilni prozor - Unutarnje otvaranje

KOD	PROFIL	BR. KOM	REZANJE	KOD	OKOVI	BR. KOM	NOTE
PR 65106	OKOMICA OKVIRA	2		PRA 16	GLAVNI KUTNIK OKVIRA	4	
PR 65106	GORNJA VODORAVNICA OKVIRA	1		PRA 19	POMOĆNI KUTNIK OKVIRA	4	
PR 65106	DONJA VODORAVNICA OKVIRA	1		PRA 02	POMOĆNI KUTNIK OKVIRA	4	
PR 65110	OKOMICA KRILA	6		PRA 15	GLAVNI KUTNIK KRILA	12	
PR 65110	VODORAVNICA KRILA	6		PRA 17	POMOĆNI KUTNIK KRILA	12	
PR 65130	CENTRALNI PROFIL KOMATUTE	1		PRA 01	POMOĆNI KUTNIK KRILA	12	
PR 50550	POTISNA LETVA	1		PRA 14	POMOĆNI KUTNIK KRILA	12	
-	OKOMITA LAJSNA	6		0092	BOLCNA ZA KUTNIKE PRA19 i PRA17	32	
-	VODORAVNA LAJSNA	6		PRA 66	ČEP CENTRALNOG PROFILA	2	
PR 58543	PROZORSKA OKAPNICA	3		-	ODVOD KONDENSA	-	

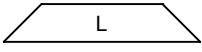
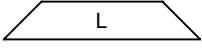
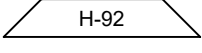
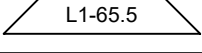
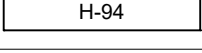
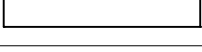
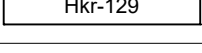
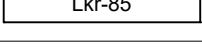
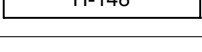
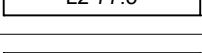
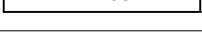
KOD	BRTVE/ČEPOVI	BR. KOM	NOTE
PRG01-PR	CENTRALNA BRTVA	6	2L + 4H
PRA54-PR	KUTNIK CENTRALNE BRTVE	4	-
PRG05-PR	UNUTARNJA BRTVA KRILA	8	2L + 6H
PRG -	VANJSKA BRTVA STAKLA	8	2L + 6H
PRG -	UNUTARNJA BRTVA STAKLA	8	2L + 6H

GORNJA STAKLA		DONJA STAKLA	
(Lkr-99) x (Hkr-99)	3		

REZNE LISTE - Trokrilni prozor - Unutarnje otvaranje



REZNE LISTE - Jednokrilni prozor s fiksnim dijelom - Unutarnje otvaranje

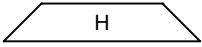

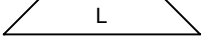
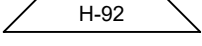
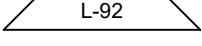
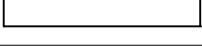
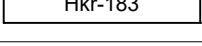
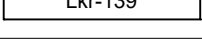
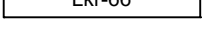
KOD	PROFIL	BR. KOM	REZANJE
PR 65106	OKOMICA OKVIRA	2	
PR 65106	GORNJA VODORAVNICA OKVIRA	1	
PR 65106	DONJA VODORAVNICA OKVIRA	1	
PR 65110	OKOMICA KRILA	2	
PR 65110	VODORAVNICA KRILA	2	
PR 65123	CENTRALNI PROFIL PREČKE	1	
PR 50550	POTISNA LETVA	1	
-	OKOMITA LAJSNA KRILA	2	
-	VODORAVNA LAJSNA KRILA	2	
-	OKOMITA LAJSNA FIKSNO	2	
-	VODORAVNA LAJSNA FIKSNO	2	
PR 58543	PROZORSKA OKAPNICA	1	

KOD	OKOVI	BR. KOM	NOTE
PRA 16	GLAVNI KUTNIK OKVIRA	4	
PRA 19	POMOĆNI KUTNIK OKVIRA	4	
PRA 02	POMOĆNI KUTNIK OKVIRA	4	
PRA 15	GLAVNI KUTNIK KRILA	4	
PRA 17	POMOĆNI KUTNIK KRILA	4	
PRA 01	POMOĆNI KUTNIK KRILA	4	
PRA 14	POMOĆNI KUTNIK KRILA	4	
0092	BOLCNA ZA KUTNIKE PRA19 i PRA17	16	
G 123	VEZNIK PREČKE	4	
-	ODVOD KONDENSA	-	

KOD	BRTVE/ČEPOVI	BR. KOM	NOTE
PRG01-PR	CENTRALNA BRTVA	4	2L1 + 2H
PRA54-PR	KUTNIK CENTRALNE BRTVE	4	-
PRG05-PR	UNUTARNJA BRTVA KRILA	4	2L1 + 2H
PRG -	VANJSKA BRTVA STAKLA	6	2L + 4H
PRG -	UNUTARNJA BRTVA STAKLA	6	2L + 4H

PROZORSKA STAKLA		FIKSNA STAKLA	
(Lkr-99) x (Hkr-99)	1	(L2-91.5) x (H-118)	1

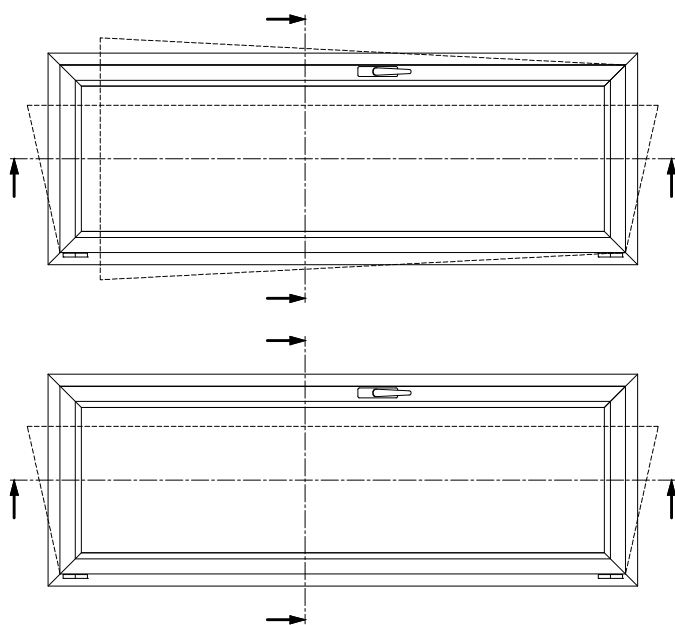
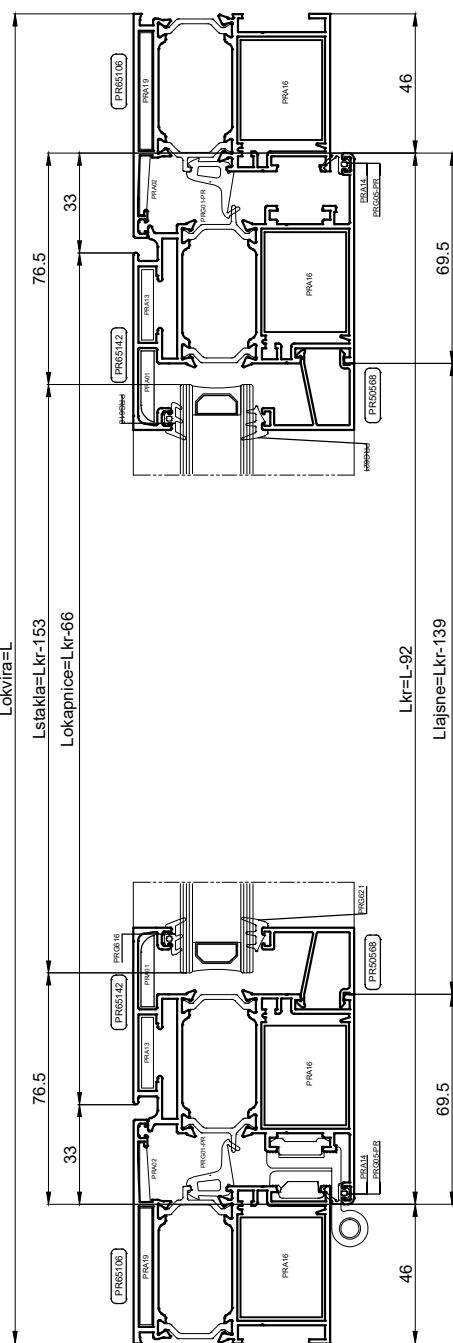
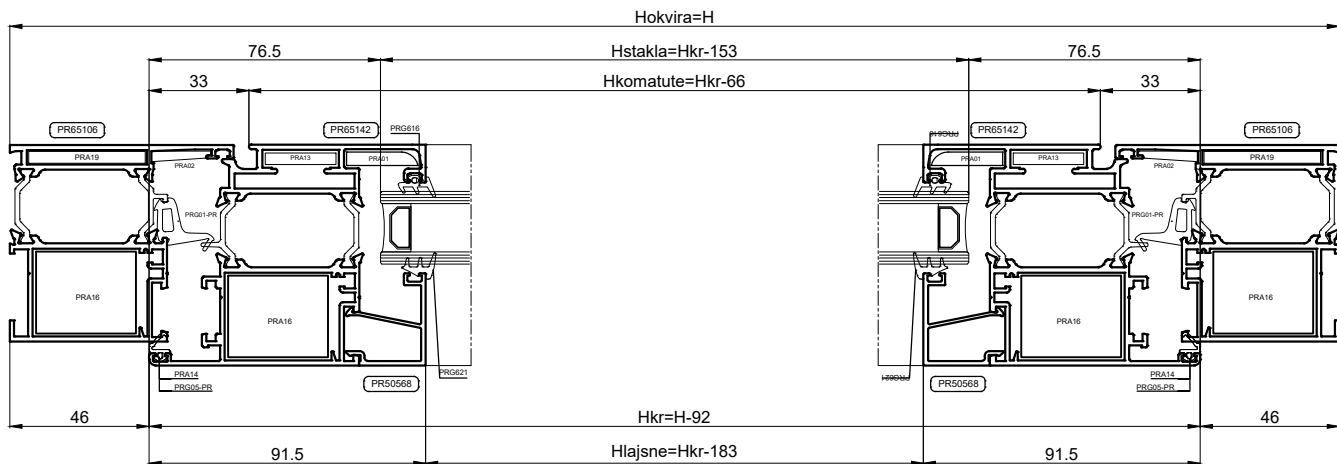
REZNE LISTE - Jednokrilna balkonska vrata - Unutarnje otvaranje

KOD	PROFIL	BR. KOM	REZANJE	KOD	OKOVI	BR. KOM	NOTE
PR 65106	OKOMICA OKVIRA	2		PRA 16	GLAVNI KUTNIK OKVIRA/KRILA	8	
PR 65106	GORNJA VODORAVNICA OKVIRA	1		PRA 19	POMOĆNI KUTNIK OKVIRA	4	
PR 65106	DONJA VODORAVNICA OKVIRA	1		PRA 02	POMOĆNI KUTNIK OKVIRA	4	
PR 65142	OKOMICA KRILA	2		PRA 13	POMOĆNI KUTNIK KRILA	4	
PR 65142	VODORAVNICA KRILA	2		PRA 01	POMOĆNI KUTNIK KRILA	4	
PR 50550	POTISNA LETVA	1		PRA 14	POMOĆNI KUTNIK KRILA	4	
-	OKOMITA LAJSNA	2		0092	BOLCNA ZA KUTNIKE PRA19 i PRA13	16	
-	VODORAVNA LAJSNA	2		-	ODVOD KONDENSA	-	
PR 58543	OKAPNICA KRILA	1					

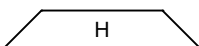

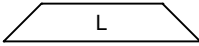
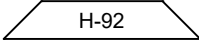
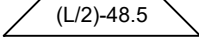
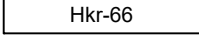
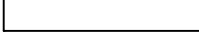
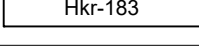
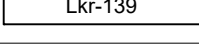
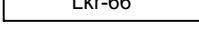
KOD	BRTVE/ČEPOVI	BR. KOM	NOTE
PRG01-PR	CENTRALNA BRTVA	4	2L + 2H
PRA54-PR	KUTNIK CENTRALNE BRTVE	4	-
PRG05-PR	UNUTARNJA BRTVA KRILA	4	2L + 2H
PRG -	VANJSKA BRTVA STAKLA	4	2L + 2H
PRG -	UNUTARNJA BRTVA STAKLA	4	2L + 2H

GORNJA STAKLA		DONJA STAKLA	
(Lkr-153) x (Hkr-153)	1		

REZNE LISTE - Jednokrilna balkonska vrata - Unutarnje otvaranje



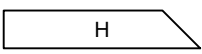

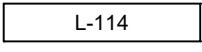
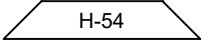
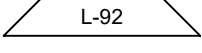
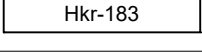
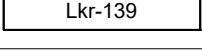
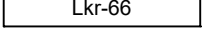
REZNE LISTE - Dvokrilna balkonska vrata - Unutarnje otvaranje

KOD	PROFIL	BR. KOM	REZANJE	KOD	OKOVI	BR. KOM	NOTE
PR 65106	OKOMICA OKVIRA	2		PRA 16	GLAVNI KUTNIK OKVIRA/KRILA	12	
PR 65106	GORNJA VODORAVNICA OKVIRA	1		PRA 19	POMOĆNI KUTNIK OKVIRA	4	
PR 65106	DONJA VODORAVNICA OKVIRA	1		PRA 02	POMOĆNI KUTNIK OKVIRA	4	
PR 65142	OKOMICA KRILA	4		PRA 13	POMOĆNI KUTNIK KRILA	8	
PR 65142	VODORAVNICA KRILA	4		PRA 01	POMOĆNI KUTNIK KRILA	8	
PR 65130	CENTRALNI PROFIL KOMATUTE	1		PRA 14	POMOĆNI KUTNIK KRILA	8	
PR 50550	POTISNA LETVA	1		0092	BOLCNA ZA KUTNIKE PRA19 i PRA13	24	
-	OKOMITA LAJSNA	4		PRA 66	ČEP CENTRALNOG PROFILA	1	
-	VODORAVNA LAJSNA	4		-	ODVOD KONDENSA	-	
PR 58543	OKAPNICA KRILA	2					

KOD	BRTVE/ČEPOVI	BR. KOM	NOTE
PRG01-PR	CENTRALNA BRTVA	5	2L + 3H
PRA54-PR	KUTNIK CENTRALNE BRTVE	4	-
PRG05-PR	UNUTARNJA BRTVA KRILA	6	2L + 4H
PRG -	VANJSKA BRTVA STAKLA	6	2L + 4H
PRG -	UNUTARNJA BRTVA STAKLA	6	2L + 4H

GORNJA STAKLA		DONJA STAKLA	
(Lkr-153) x (Hkr-153)	2		

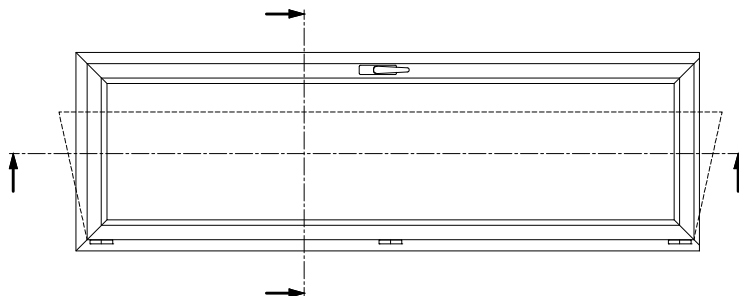
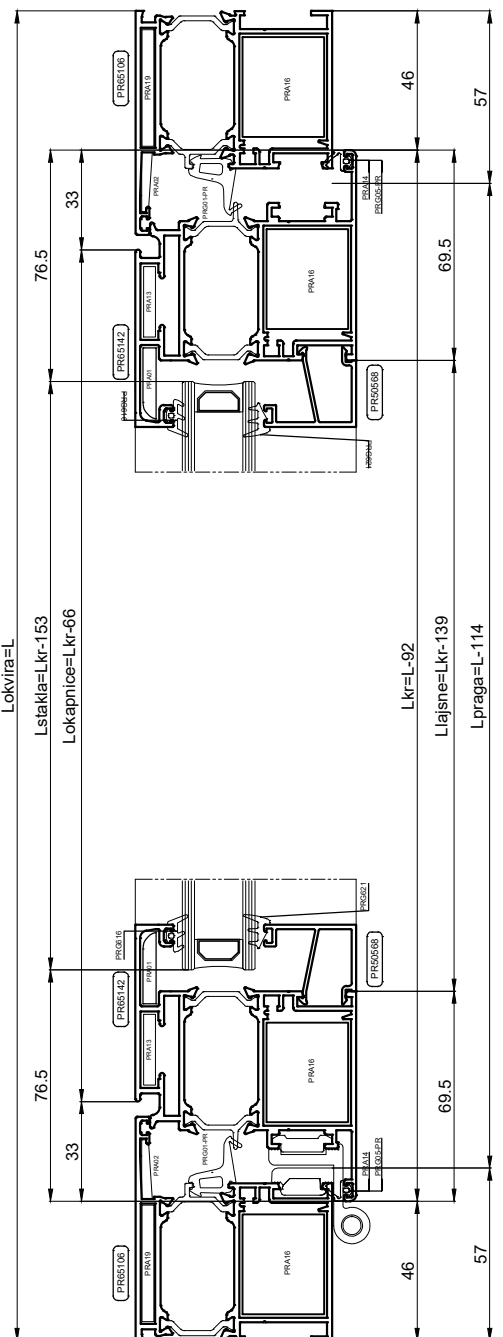
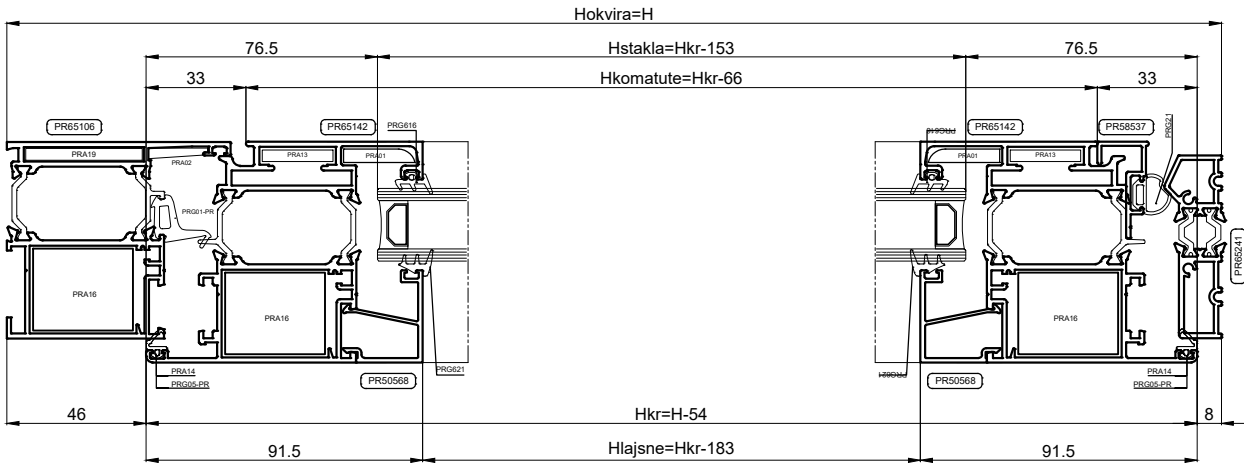
REZNE LISTE - Jednokrilna zaokretna vrata - Unutarnje otvaranje

KOD	PROFIL	BR. KOM	REZANJE	KOD	OKOVI	BR. KOM	NOTE
PR 65106	OKOMICA OKVIRA	1L 1D		PRA 16	GLAVNI KUTNIK OKVIRA/KRILA	6	
PR 65106	GORNJA VODORAVNICA OKVIRA	1		PRA 19	POMOĆNI KUTNIK OKVIRA	2	
PR 65241	PRAG	1		PRA 02	POMOĆNI KUTNIK OKVIRA	2	
PR 65142	OKOMICA KRILA	2		PRA 13	POMOĆNI KUTNIK KRILA	4	
PR 65142	VODORAVNICA KRILA	2		PRA 01	POMOĆNI KUTNIK KRILA	4	
-	OKOMITA LAJSNA	2		PRA 14	POMOĆNI KUTNIK KRILA	4	
-	VODORAVNA LAJSNA	2		0092	BOLCNA ZA KUTNIKE PRA19 i PRA13	12	
PR 58537	OKAPNICA KRILA	1		PRG 65	ČEP PRAGA	1	

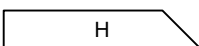
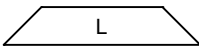
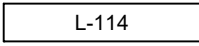
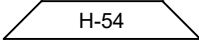
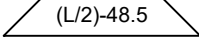
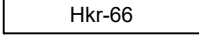
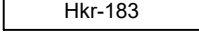
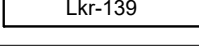
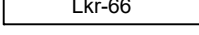
KOD	BRTVE/ČEPOVI	BR. KOM	NOTE
PRG01-PR	CENTRALNA BRTVA	3	1L + 2H
PRA54-PR	KUTNIK CENTRALNE BRTVE	2	-
PRG05-PR	UNUTARNJA BRTVA KRILA	4	2L + 2H
PRG21	BRTVA PRAGA	1	1L
PRG -	VANJSKA BRTVA STAKLA	4	2L + 2H
PRG -	UNUTARNJA BRTVA STAKLA	4	2L + 2H

GORNJA STAKLA		DONJA STAKLA	
(Lkr-153) x (Hkr-153)	1		

REZNE LISTE - Jednokrilna zaokretna vrata - Unutarnje otvaranje



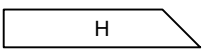
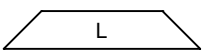
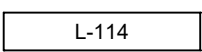
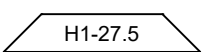
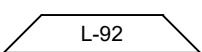
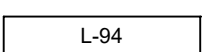
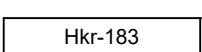
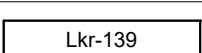
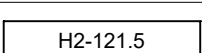
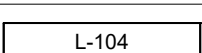
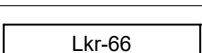
REZNE LISTE - Dvokrilna zaokretna vrata - Unutarnje otvaranje

KOD	PROFIL	BR. KOM	REZANJE	KOD	OKOVI	BR. KOM	NOTE
PR 65106	OKOMICA OKVIRA	1L 1D		PRA 16	GLAVNI KUTNIK OKVIRA/KRILA	10	
PR 65106	GORNJA VODORAVNICA OKVIRA	1		PRA 19	POMOĆNI KUTNIK OKVIRA	2	
PR 65241	PRAG	1		PRA 02	POMOĆNI KUTNIK OKVIRA	2	
PR 65142	OKOMICA KRILA	4		PRA 13	POMOĆNI KUTNIK KRILA	8	
PR 65142	VODORAVNICA KRILA	4		PRA 01	POMOĆNI KUTNIK KRILA	8	
PR 65130	CENTRALNI PROFIL KOMATUTE	1		PRA 14	POMOĆNI KUTNIK KRILA	8	
-	OKOMITA LAJSNA	4		PRA 66	ČEP CENTRALNOG PROFILA	1	
-	VODORAVNA LAJSNA	4		0092	BOLCNA ZA KUTNIKE PRA19 i PRA13	20	
PR 58537	OKAPNICA KRILA	2		PRG 65	ČEP PRAGA	1	

KOD	BRTVE/ČEPOVI	BR. KOM	NOTE
PRG01-PR	CENTRALNA BRTVA	3	1L + 2H
PRA54-PR	KUTNIK CENTRALNE BRTVE	2	-
PRG05-PR	UNUTARNJA BRTVA KRILA	6	2L + 4H
PRG21	BRTVA PRAGA	1	1L
PRG -	VANJSKA BRTVA STAKLA	6	2L + 4H
PRG -	UNUTARNJA BRTVA STAKLA	6	2L + 4H

GORNJA STAKLA		DONJA STAKLA	
(Lkr-153) x (Hkr-153)	2		

REZNE LISTE - Jednokrilna zaokretna vrata s fiksnim nadsvijetlom - Unutarnje otvaranje

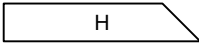
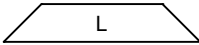
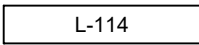
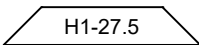
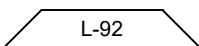
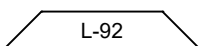
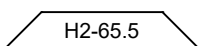
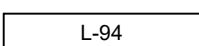
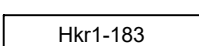
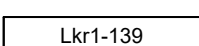
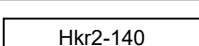
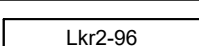
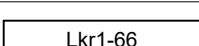
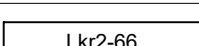
KOD	PROFIL	BR. KOM	REZANJE
PR 65106	OKOMICA OKVIRA	1L 1D	
PR 65106	GORNJA VODORAVNICA OKVIRA	1	
PR 65241	PRAG	1	
PR 65142	OKOMICA KRILA	2	
PR 65142	VODORAVNICA KRILA	2	
PR 65123	VODORAVNA PREČKA	1	
-	OKOMITA LAJSNA KRILO	2	
-	VODORAVNA LAJSNA KRILO	2	
-	OKOMITA LAJSNA FIKSNO	2	
-	VODORAVNA LAJSNA FIKSNO	2	
PR 58537	OKAPNICA KRILA	1	

KOD	OKOVI	BR. KOM	NOTE
PRA 16	GLAVNI KUTNIK OKVIRA/KRILA	6	
PRA 19	POMOĆNI KUTNIK OKVIRA	2	
PRA 02	POMOĆNI KUTNIK OKVIRA	2	
PRA 13	POMOĆNI KUTNIK KRILA	4	
PRA 01	POMOĆNI KUTNIK KRILA	4	
PRA 14	POMOĆNI KUTNIK KRILA	4	
G 123	VEZNIK PREČKE	4	
0092	BOLCNA ZA KUTNIKE PRA19 i PRA13	12	
PRG 65	ČEP PRAGA	1	

KOD	BRTVE/ČEPOVI	BR. KOM	NOTE
PRG01-PR	CENTRALNA BRTVA	3	1L + 2H1
PRA54-PR	KUTNIK CENTRALNE BRTVE	2	-
PRG05-PR	UNUTARNJA BRTVA KRILA	4	2L + 2H1
PRG21	BRTVA PRAGA	1	1L
PRG -	VANJSKA BRTVA STAKLA	6	4L + 2H
PRG -	UNUTARNJA BRTVA STAKLA	6	4L + 2H

GORNJA STAKLA		DONJA STAKLA	
(Lkr-153) x (Hkr-153)	1	(L-118) x (H2-91.5)	1

REZNE LISTE - Jednokrilna zaokretna vrata s otvarajućim nadsvjetlom - Unutarnje otvaranje

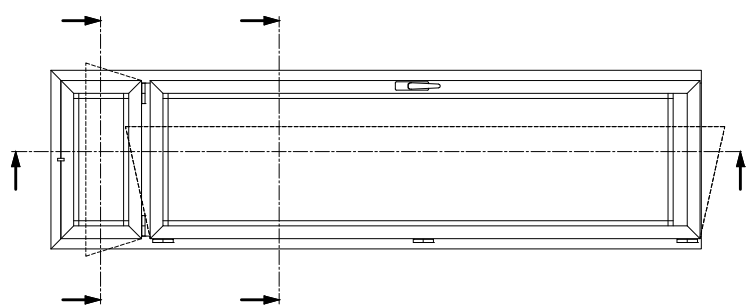
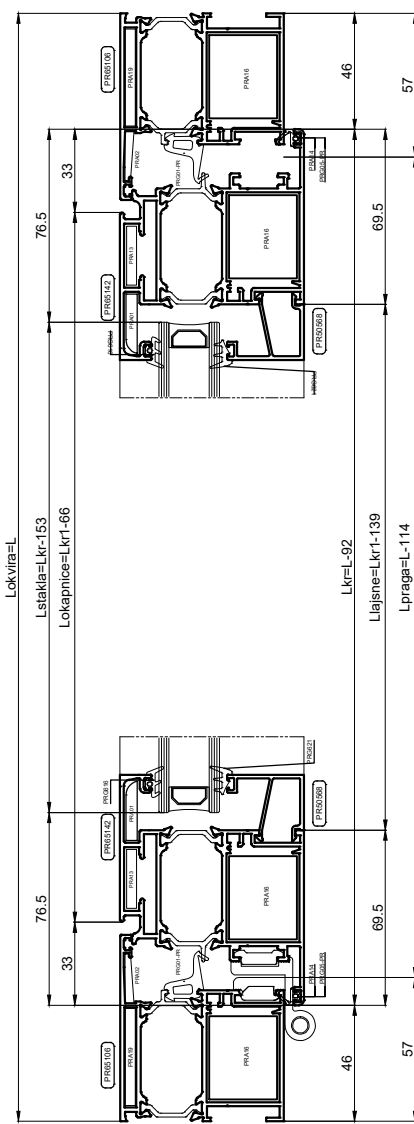
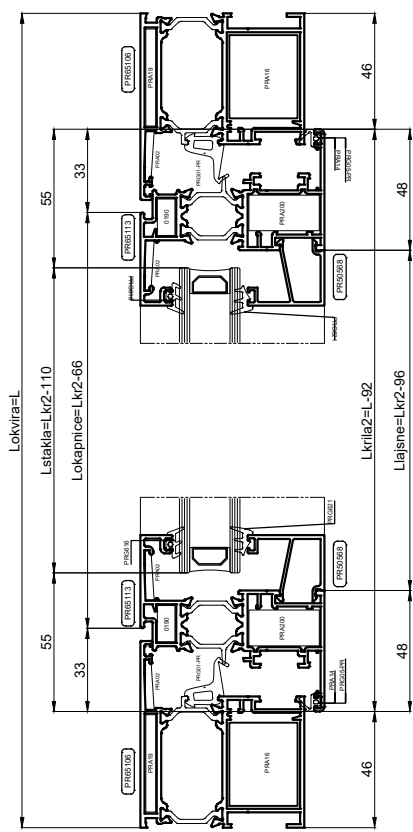
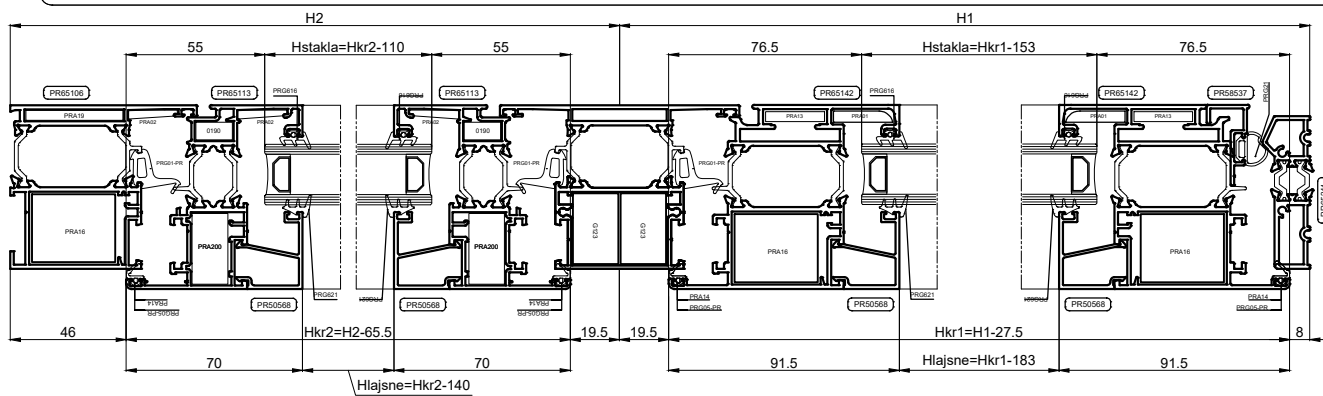
KOD	PROFIL	BR. KOM	REZANJE
PR 65106	OKOMICA OKVIRA	1L 1D	
PR 65106	GORNJA VODORAVNICA OKVIRA	1	
PR 65241	PRAG	1	
PR 65142	OKOMICA KRILA VRATA	2	
PR 65142	VODORAVNICA KRILA VRATA	2	
PR 65113	OKOMICA KRILA PROZOR	2	
PR 65113	VODORAVNICA KRILA PROZOR	2	
PR 65123	VODORAVNA PREČKA	1	
-	OKOMITA LAJSNA VRATA	2	
-	VODORAVNA LAJSNA VRATA	2	
-	OKOMITA LAJSNA PROZOR	2	
-	VODORAVNA LAJSNA PROZOR	2	
PR 58537	OKAPNICA KRILA VRATA	1	
PR 58543	OKAPNICA KRILA PROZOR	1	

KOD	OKOVI	BR. KOM	NOTE
PRA 16	GLAVNI KUTNIK OKVIRA/KRILA	6	
PRA 200	GLAVNI KUTNIK KRILA	4	
PRA 19	POMOĆNI KUTNIK OKVIRA	2	
PRA 02	POMOĆNI KUTNIK OKVIRA/KRILA	6	
PRA 13	POMOĆNI KUTNIK KRILA	4	
PRA 01	POMOĆNI KUTNIK KRILA	4	
0190	POMOĆNI KUTNIK KRILA	4	
PRA 14	POMOĆNI KUTNIK KRILA	8	
G 123	VEZNIK PREČKE	4	
0092	BOLCNA ZA KUTNIKE PRA19,0190 i PRA13	20	
PRG 65	ČEP PRAGA	1	

KOD	BRTVE/ČEPOVI	BR. KOM	NOTE
PRG01-PR	CENTRALNA BRTVA	5	3L + 2H
PRA54-PR	KUTNIK CENTRALNE BRTVE	6	-
PRG05-PR	UNUTARNJA BRTVA KRILA	6	4L + 2H
PRG21	BRTVA PRAGA	1	1L
PRG -	VANJSKA BRTVA STAKLA	6	4L + 2H
PRG -	UNUTARNJA BRTVA STAKLA	6	4L + 2H

GORNJA STAKLA		DONJA STAKLA	
(Lkr2-110) x (Hkr2-110)	1	(Lkr1-153) x (Hkr1-153)	1

REZNE LISTE - Jednokrilna zaokretna vrata s otvarajućim nadsvjetlom - Unutarnje otvaranje



REZNE LISTE - Jednokrilna zaokretna vrata - Vanjsko otvaranje

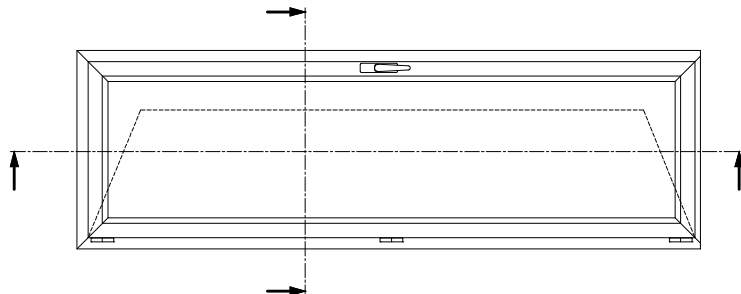
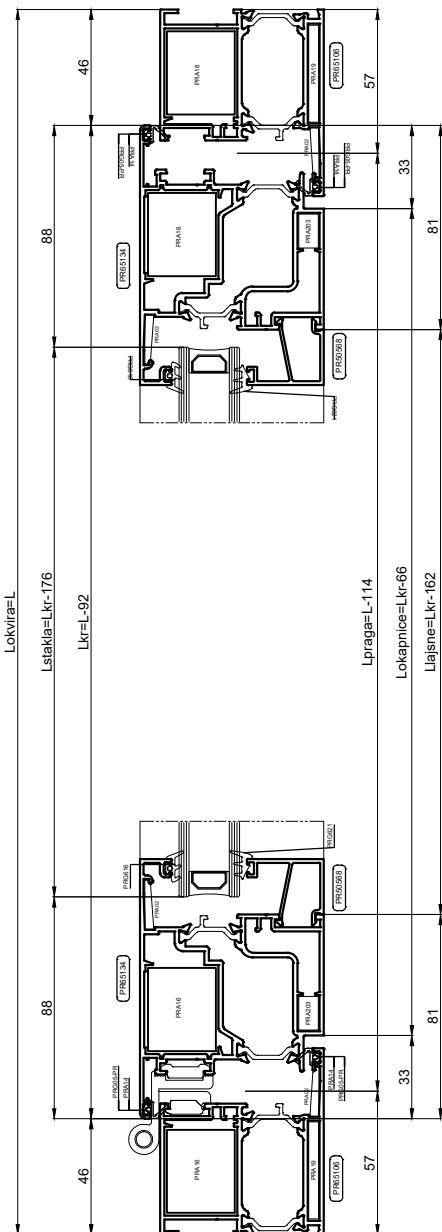
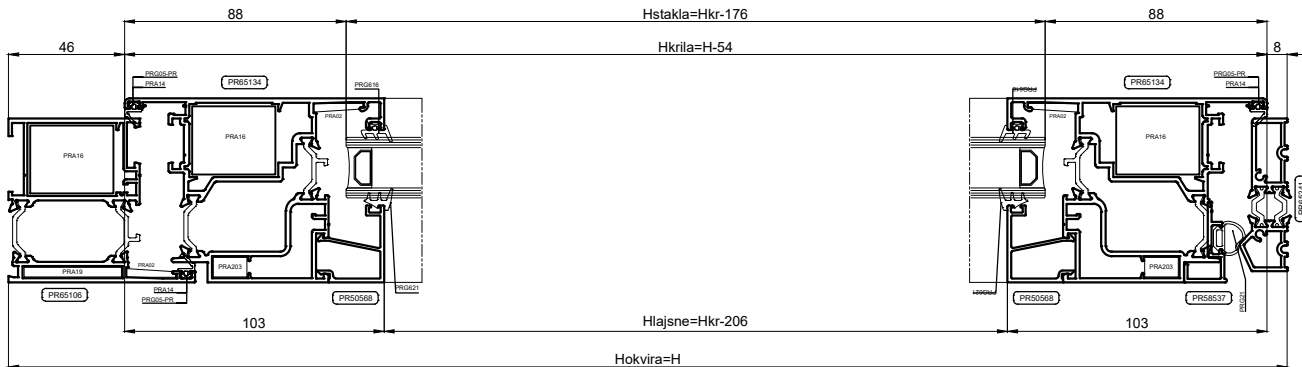
KOD	PROFIL	BR. KOM	REZANJE
PR 65106	OKOMICA OKVIRA	1L 1D	
PR 65106	GORNJA VODORAVNICA OKVIRA	1	
PR 65241	PRAG	1	
PR 65134	OKOMICA KRILA	2	
PR 65134	VODORAVNICA KRILA	2	
-	OKOMITA LAJSNA KRILO	2	
-	VODORAVNA LAJSNA KRILO	2	
PR 58537	OKAPNICA KRILA	1	

KOD	OKOVI	BR. KOM	NOTE
PRA 16	GLAVNI KUTNIK OKVIRA/KRILA	6	
PRA 19	POMOĆNI KUTNIK OKVIRA	2	
PRA 02	POMOĆNI KUTNIK OKVIRA/KRILA	6	
PRA 203	POMOĆNI KUTNIK KRILA	4	
PRA 14	POMOĆNI KUTNIK KRILA/OKVIRA	6	
0092	BOLCNA ZA KUTNIKE PRA19 i PRA203	12	
PRG 65	ČEP PRAGA	1	

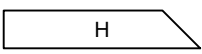
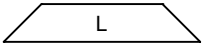
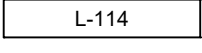
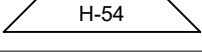
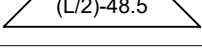
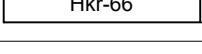
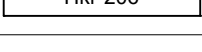
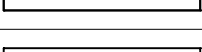
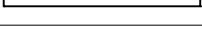
KOD	BRTVE/ČEPOVI	BR. KOM	NOTE
PRG05-PR	UNUTARNJA BRTVA KRILA/OKVIRA	7	3L + 4H
PRG21	BRTVA PRAGA	1	1L
PRG -	VANJSKA BRTVA STAKLA	4	2L + 2H
PRG -	UNUTARNJA BRTVA STAKLA	4	2L + 2H

GORNJA STAKLA			
(Lkr-176) x (Hkr-176)	1		

REZNE LISTE - Jednokrilna zaokretna vrata - Vanjsko otvaranje



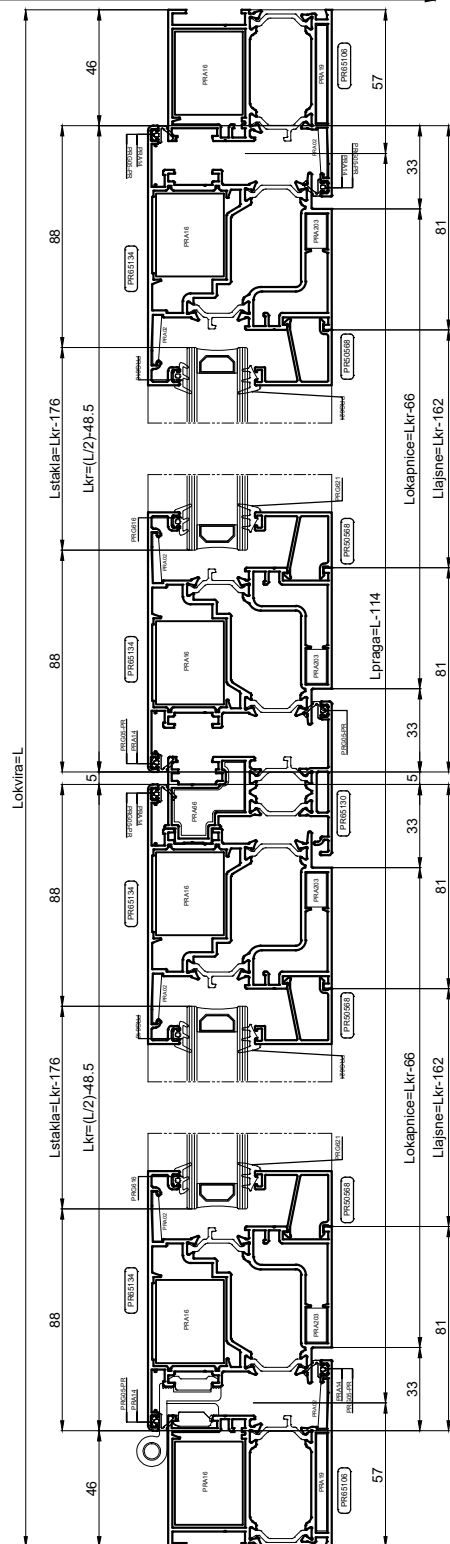
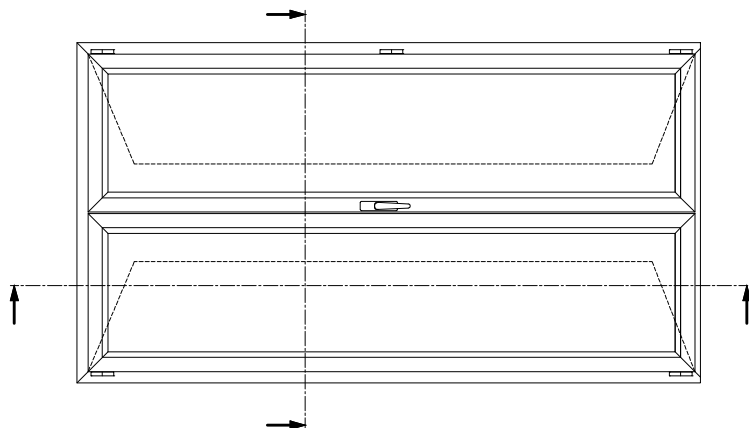
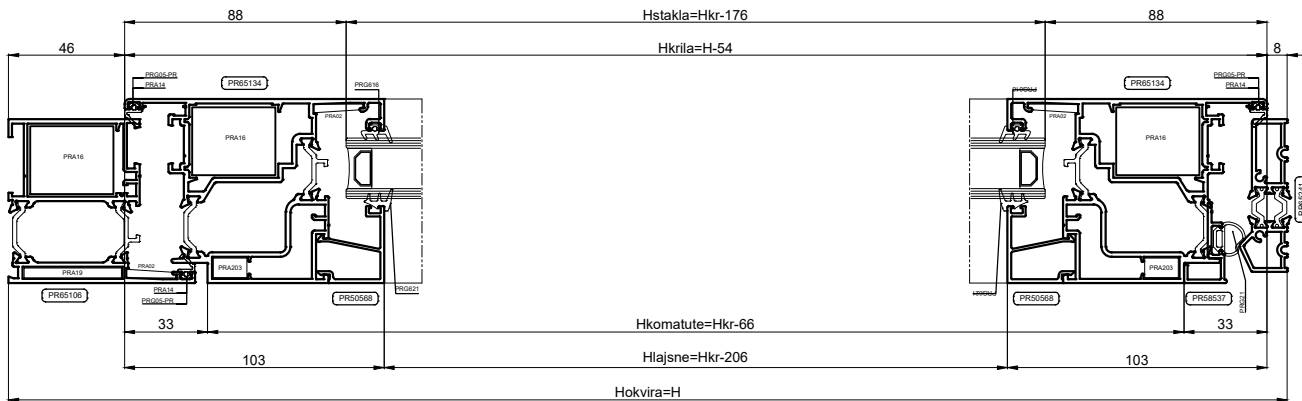
REZNE LISTE - Dvokrilna zaokretna vrata - Vanjsko otvaranje

KOD	PROFIL	BR. KOM	REZANJE	KOD	OKOVI	BR. KOM	NOTE
PR 65106	OKOMICA OKVIRA	1L 1D		PRA 16	GLAVNI KUTNIK OKVIRA/KRILA	10	
PR 65106	GORNJA VODORAVNICA OKVIRA	1		PRA 19	POMOĆNI KUTNIK OKVIRA	2	
PR 65241	PRAG	1		PRA 02	POMOĆNI KUTNIK OKVIRA/KRILA	10	
PR 65134	OKOMICA KRILA	4		PRA 203	POMOĆNI KUTNIK KRILA	8	
PR 65134	VODORAVNICA KRILA	4		PRA 14	POMOĆNI KUTNIK KRILA/OKVIRA	10	
PR 65130	CENTRALNI PROFIL KOMATUTE	1		0092	BOLCNA ZA KUTNIKE PRA19 i PRA203	20	
-	OKOMITA LAJSNA KRILO	4		PRG 65	ČEP PRAGA	1	
-	VODORAVNA LAJSNA KRILO	4		PRA 66	ČEP CENTRALNOG PROFILA	1	
PR 58537	OKAPNICA KRILA	2					

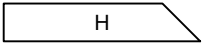
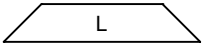
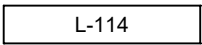
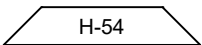
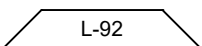
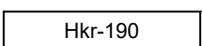
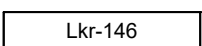
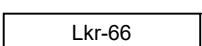
KOD	BRTVE/ČEPOVI	BR. KOM	NOTE
PRG05-PR	UNUTARNJA BRTVA KRILA/OKVIRA	10	3L + 7H
PRG21	BRTVA PRAGA	1	1L
PRG -	VANJSKA BRTVA STAKLA	6	2L + 4H
PRG -	UNUTARNJA BRTVA STAKLA	6	2L + 4H

GORNJA STAKLA			
(Lkr-176) x (Hkr-176)	2		

REZNE LISTE - Dvokrilna zaokretna vrata - Vanjsko otvaranje



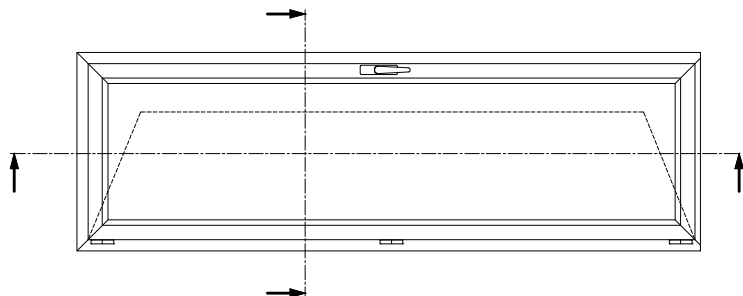
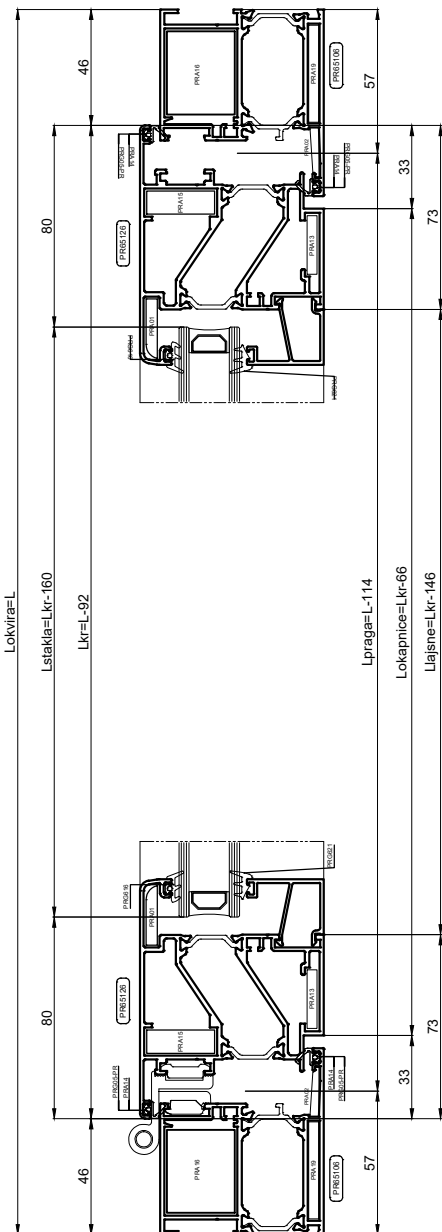
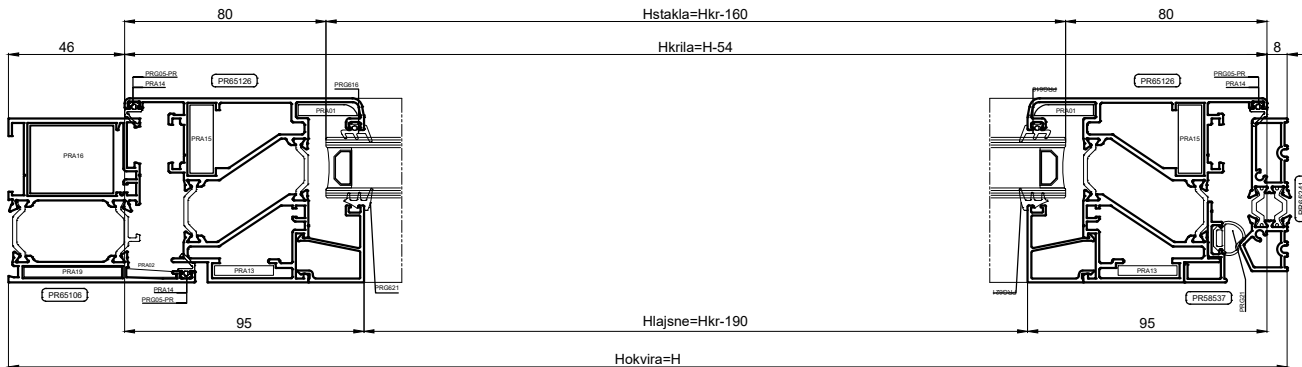
REZNE LISTE - Jednokrilna zaokretna vrata - Vanjsko otvaranje

KOD	PROFIL	BR. KOM	REZANJE	KOD	OKOVI	BR. KOM	NOTE
PR 65106	OKOMICA OKVIRA	1L 1D		PRA 16	GLAVNI KUTNIK OKVIRA	2	
PR 65106	GORNJA VODORAVNICA OKVIRA	1		PRA 19	POMOĆNI KUTNIK OKVIRA	2	
PR 65241	PRAG	1		PRA 02	POMOĆNI KUTNIK OKVIRA	2	
PR 65126	OKOMICA KRILA	2		PRA 15	GLAVNI KUTNIK KRILA	4	
PR 65126	VODORAVNICA KRILA	2		PRA 13	POMOĆNI KUTNIK KRILA	4	
-	OKOMITA LAJSNA KRILO	2		PRA 01	POMOĆNI KUTNIK KRILA	4	
-	VODORAVNA LAJSNA KRILO	2		PRA 14	POMOĆNI KUTNIK KRILA/OKVIRA	6	
PR 58537	OKAPNICA KRILA	1		0092	BOLCNA ZA KUTNIKE PRA19 i PRA13	12	
				PRG 65	ČEP PRAGA	1	

KOD	BRTVE/ČEPOVI	BR. KOM	NOTE
PRG05-PR	UNUTARNJA BRTVA KRILA/OKVIRA	7	3L + 4H
PRG21	BRTVA PRAGA	1	1L
PRG -	VANJSKA BRTVA STAKLA	4	2L + 2H
PRG -	UNUTARNJA BRTVA STAKLA	4	2L + 2H

GORNJA STAKLA			
(Lkr-160) x (Hkr-160)	1		

REZNE LISTE - Jednokrilna zaokretna vrata - Vanjsko otvaranje



REZNE LISTE - Dvokrilna zaokretna vrata - Vanjsko otvaranje

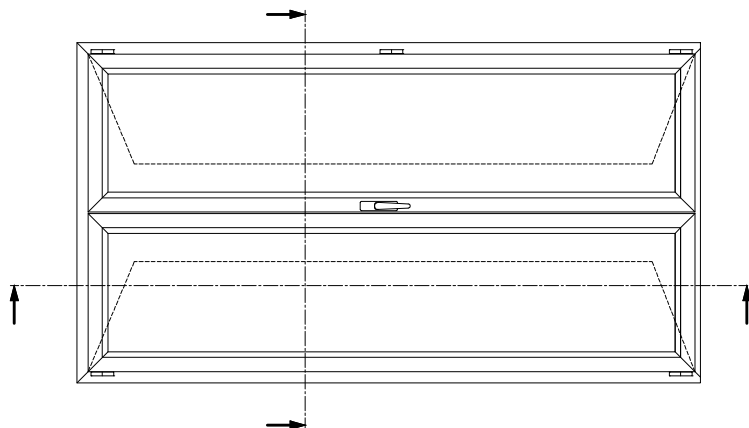
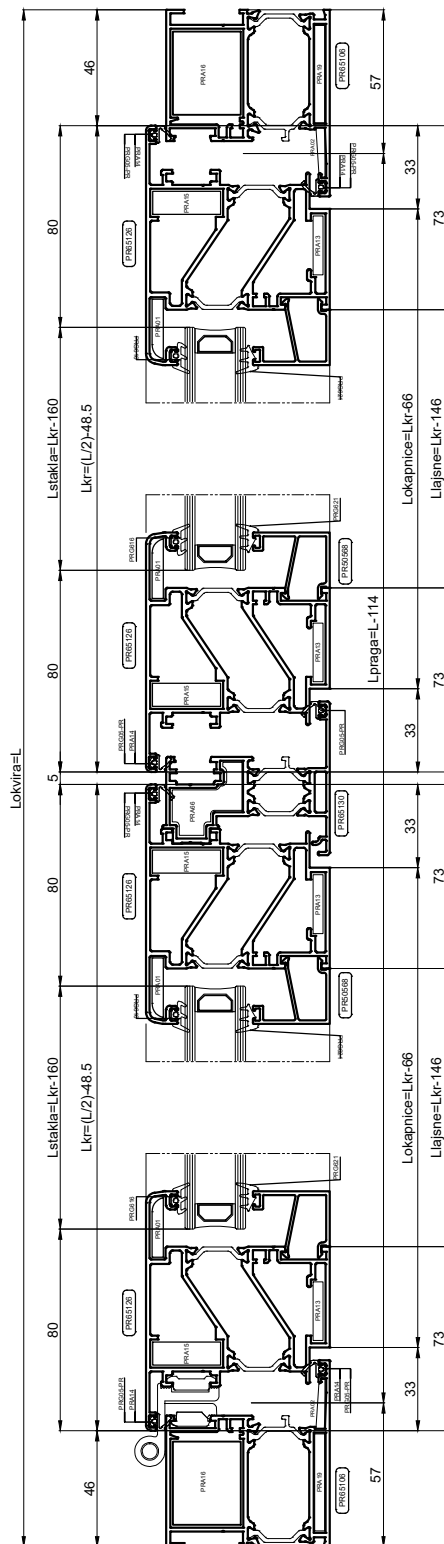
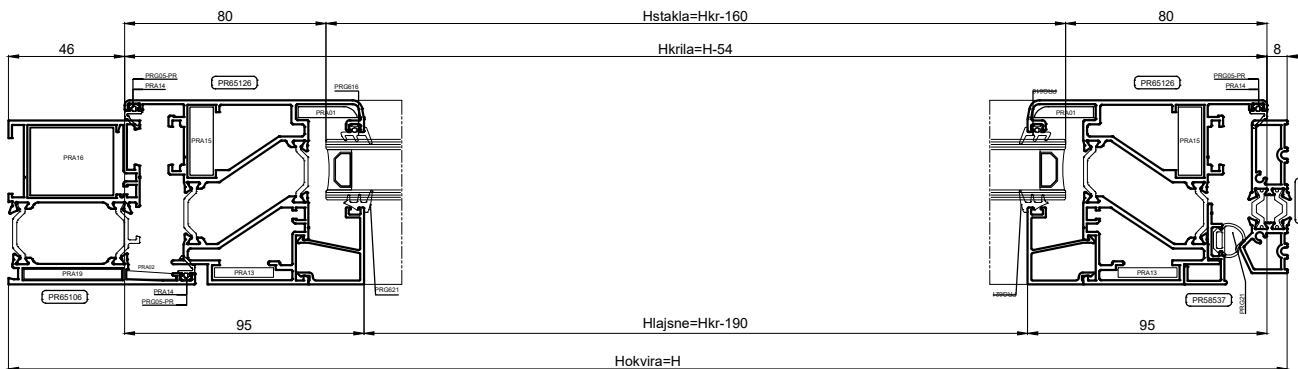
KOD	PROFIL	BR. KOM	REZANJE
PR 65106	OKOMICA OKVIRA	1L 1D	
PR 65106	GORNJA VODORAVNICA OKVIRA	1	
PR 65241	PRAG	1	
PR 65126	OKOMICA KRILA	4	
PR 65126	VODORAVNICA KRILA	4	
PR 65130	CENTRALNI PROFIL KOMATUTE	1	
-	OKOMITA LAJSNA KRILO	2	
-	VODORAVNA LAJSNA KRILO	2	
PR 58537	OKAPNICA KRILA	1	

KOD	OKOVI	BR. KOM	NOTE
PRA 16	GLAVNI KUTNIK OKVIRA	2	
PRA 19	POMOĆNI KUTNIK OKVIRA	2	
PRA 02	POMOĆNI KUTNIK OKVIRA	2	
PRA 15	GLAVNI KUTNIK KRILA	8	
PRA 13	POMOĆNI KUTNIK KRILA	8	
PRA 01	POMOĆNI KUTNIK KRILA	8	
PRA 14	POMOĆNI KUTNIK KRILA/OKVIRA	10	
0092	BOLCNA ZA KUTNIKE PRA19 i PRA13	20	
PRA 66	ČEP CENTRALNOG PROFILA	1	
PRG 65	ČEP PRAGA	1	

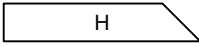
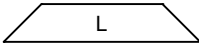
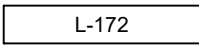
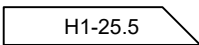
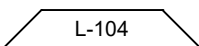
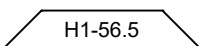
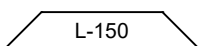
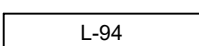
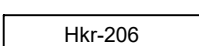
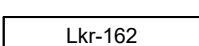
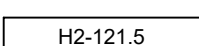
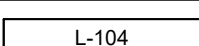
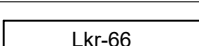
KOD	BRTVE/ČEPOVI	BR. KOM	NOTE
PRG05-PR	UNUTARNJA BRTVA KRILA/OKVIRA	10	3L + 7H
PRG21	BRTVA PRAGA	1	1L
PRG -	VANJSKA BRTVA STAKLA	6	2L + 4H
PRG -	UNUTARNJA BRTVA STAKLA	6	2L + 4H

GORNJA STAKLA			
(Lkr-160) x (Hkr-160)	2		

REZNE LISTE - Dvokrilna zaokretna vrata - Vanjsko otvaranje



REZNE LISTE - Jednokrilna zaokretna vrata s fiksnim nadsvjetlom - Vanjsko otvaranje

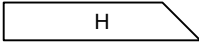
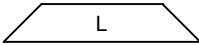
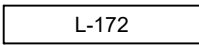
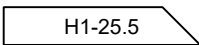
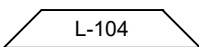
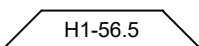
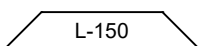
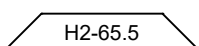
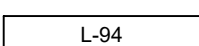
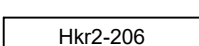
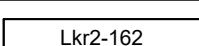
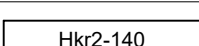
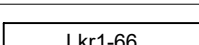
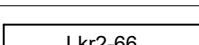
KOD	PROFIL	BR. KOM	REZANJE
PR 65106	OKOMICA OKVIRA	1L 1D	
PR 65106	GORNJA VODORAVNICA OKVIRA	1	
PR 65241	PRAG	1	
PR 65127	OKOMICA OKRETNOG PROFILA	1L 1D	
PR 65127	VODORAVNICA OKRETNOG PROFILA	1	
PR 65134	OKOMICA KRILA	2	
PR 65134	VODORAVNICA KRILA	2	
PR 65123	VODORAVNA T PREČKA	1	
-	OKOMITA LAJSNA KRILO	2	
-	VODORAVNA LAJSNA KRILO	2	
-	OKOMITA LAJSNA FIKSNO	2	
-	VODORAVNA LAJSNA FIKSNO	2	
PR 58537	OKAPNICA KRILA	1	

KOD	OKOVI	BR. KOM	NOTE
PRA 16	GLAVNI KUTNIK OKVIRA/KRILA	6	
PRA 19	POMOĆNI KUTNIK OKVIRA	2	
PRA 02	POMOĆNI KUTNIK OKVIRA/KRILA	8	
PRA 203	POMOĆNI KUTNIK KRILA	4	
PRA 14	POMOĆNI KUTNIK KRILA/OKVIRA	6	
5028	GLAVNI KUTNIK OKRETNOG PROFILA	2	
VILM 6.3	VIJAK ZA TONALE 5028	4	
G 123	VEZNIK PREČKE	4	
0092	BOLCNA ZA KUTNIKE PRA19 i PRA203	12	
PRG 65	ČEP PRAGA	1	

KOD	BRTVE/ČEPOVI	BR. KOM	NOTE
PRG05-PR	UNUTARNJA BRTVA KRILA/OKVIRA	7	3L + 4H1
PRG21	BRTVA PRAGA	1	1L
PRG -	VANJSKA BRTVA STAKLA	6	4L + 2H
PRG -	UNUTARNJA BRTVA STAKLA	6	4L + 2H

GORNJA STAKLA		DONJA STAKLA	
(L-118) x (H2-91.5)	1	(Lkr-176) x (Hkr-176)	1

REZNE LISTE - Jednokrilna zaokretna vrata s otvarajućim nadsvjetlom - Vanjsko otvaranje

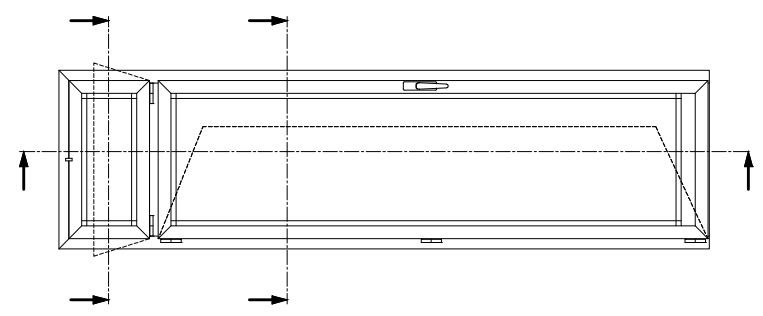
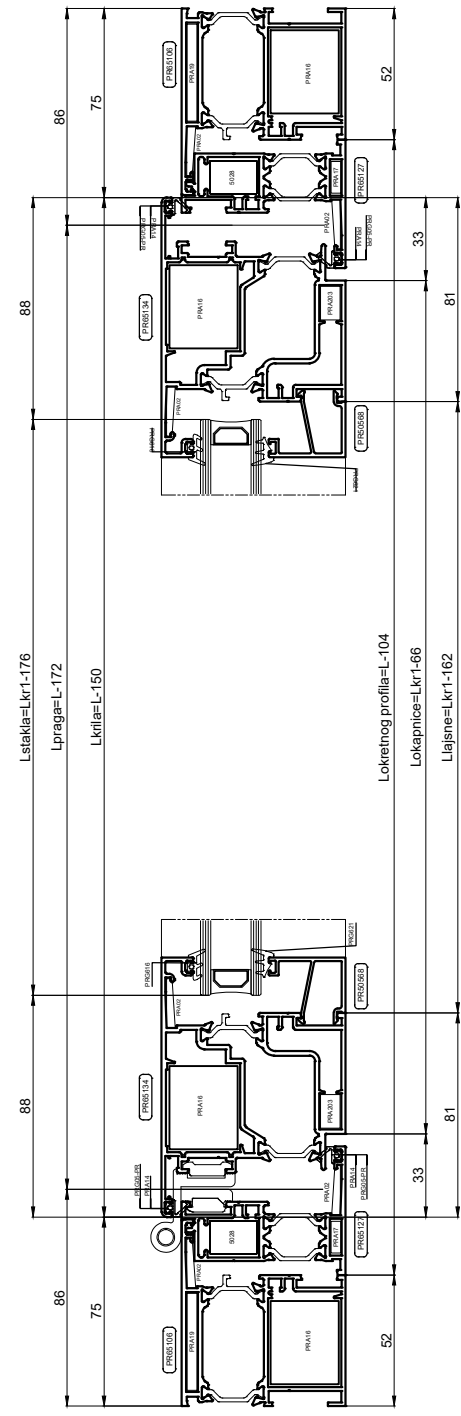
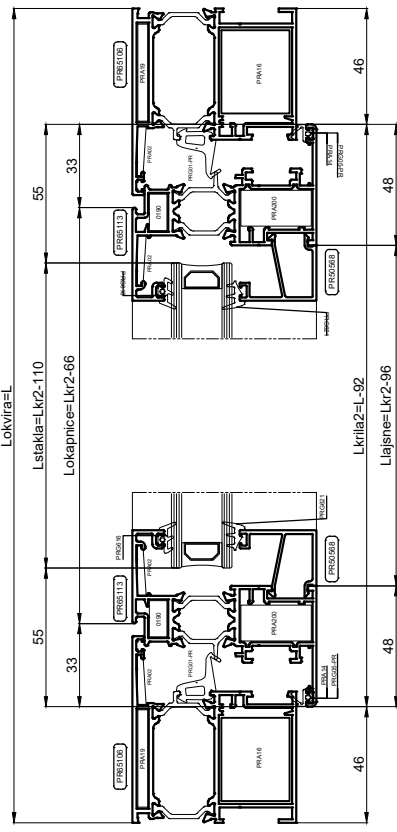
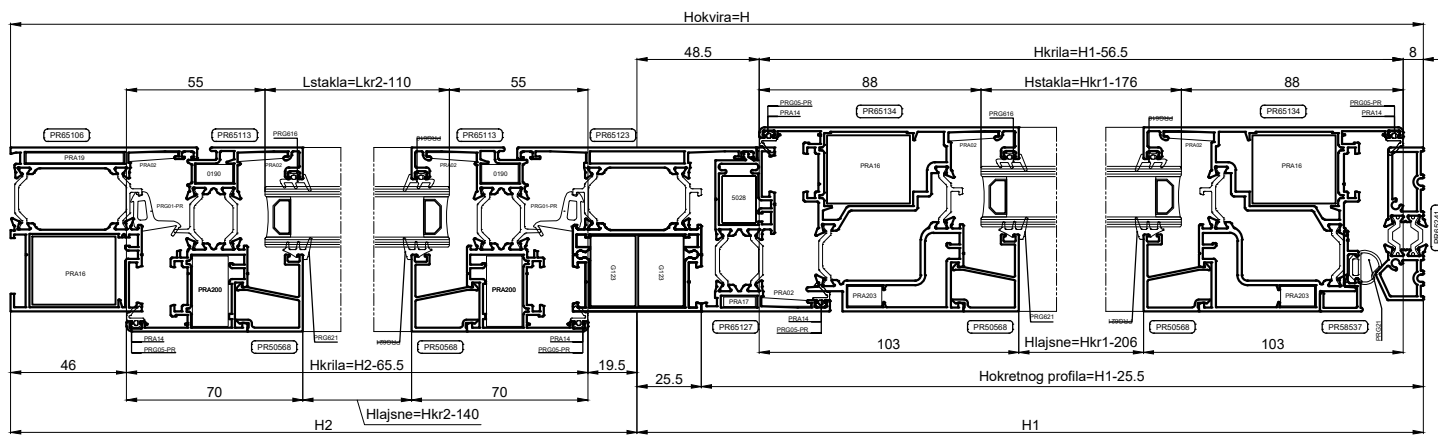
KOD	PROFIL	BR. KOM	REZANJE
PR 65106	OKOMICA OKVIRA	1L 1D	
PR 65106	GORNJA VODORAVNICA OKVIRA	1	
PR 65241	PRAG	1	
PR 65127	OKOMICA OKRETNOG PROFILA	1L 1D	
PR 65127	VODORAVNICA OKRETNOG PROFILA	1	
PR 65134	OKOMICA KRILA VRATA	2	
PR 65134	VODORAVNICA KRILA VRATA	2	
PR 65113	OKOMICA KRILA PROZORA	2	
PR 65113	VODORAVNICA KRILA PROZORA	2	
PR 65123	VODORAVNA T PREČKA	1	
-	OKOMITA LAJSNA KRILO VRATA	2	
-	VODORAVNA LAJSNA KRILO VRATA	2	
-	OKOMITA LAJSNA KRILO PROZORA	2	
-	VODORAVNA LAJSNA KRILO PROZORA	2	
PR 58537	OKAPNICA KRILA VRATA	1	
PR 58543	OKAPNICA KRILA PROZORA	1	

KOD	OKOVI	BR. KOM	NOTE
PRA 16	GLAVNI KUTNIK OKVIRA/KRILA	6	
PRA 19	POMOĆNI KUTNIK OKVIRA	2	
PRA 02	POMOĆNI KUTNIK OKVIRA/KRILA	12	
PRA 203	POMOĆNI KUTNIK KRILA VRATA	4	
PRA 14	POMOĆNI KUTNIK KRILA/OKVIRA	10	
PRA 200	GLAVNI KUTNIK KRILA	4	
0190	POMOĆNI KUTNIK KRILA	4	
5028	GLAVNI KUTNIK OKRETNOG PROFILA	2	
VILM 6.3	VIJAK ZA TONALE 5028	4	
G 123	VEZNIK PREČKE	4	
0092	BOLCNA ZA KUTNIKE PRA19,PRA203 i 0190	20	
PRG 65	ČEP PRAGA	1	

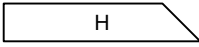
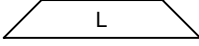
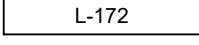
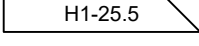
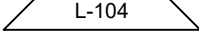
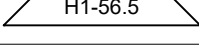
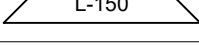
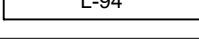
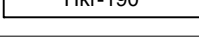
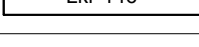
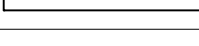
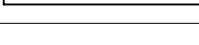
KOD	BRTVE/ČEPOVI	BR. KOM	NOTE
PRG01-PR	KUTNIK CENTRALNE BRTVE	4	2L+2H2
PRA54-PR	KUTNIK CENTRALNE BRTVE	4	-
PRG05-PR	UNUTARNJA BRTVA KRILA/OKVIRA	9	5L + 4H
PRG21	BRTVA PRAGA	1	1L
PRG -	VANJSKA BRTVA STAKLA	6	4L + 2H
PRG -	UNUTARNJA BRTVA STAKLA	6	4L + 2H

GORNJA STAKLA		DONJA STAKLA	
(Lkr2-110) x (Hkr2-110)	1	(Lkr1-176) x (Hkr1-176)	1

REZNE LISTE - Jednokrilna zaokretna vrata s otvarajućim nadsjvetlom - Vanjsko otvaranje



REZNE LISTE - Jednokrilna zaokretna vrata s fiksnim nadsvjetlom - Vanjsko otvaranje

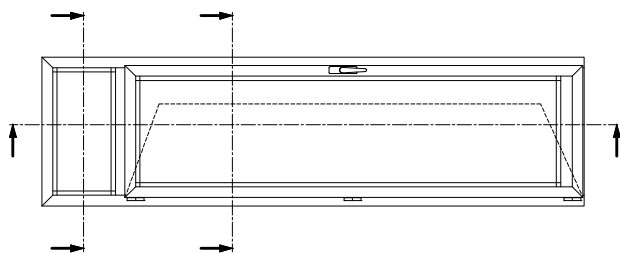
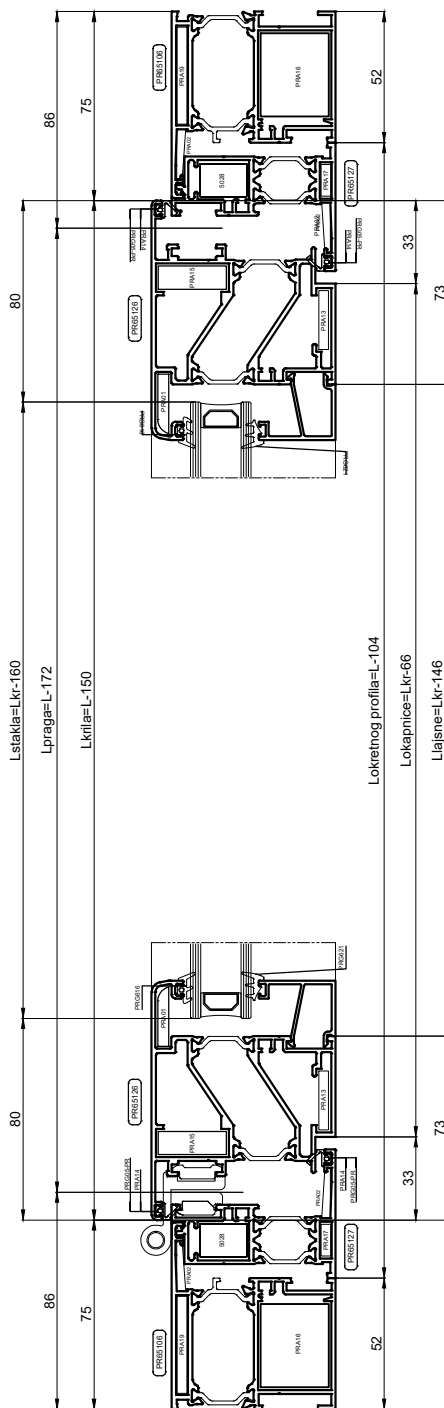
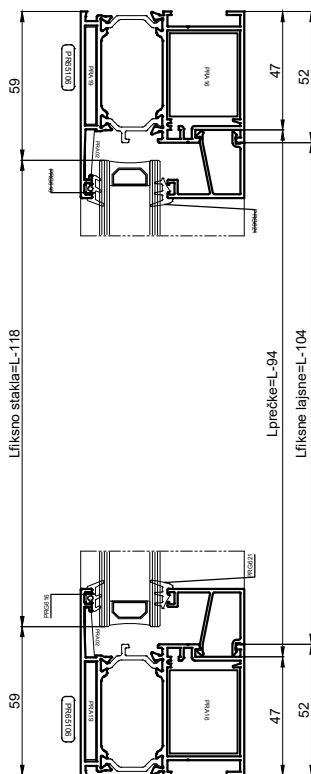
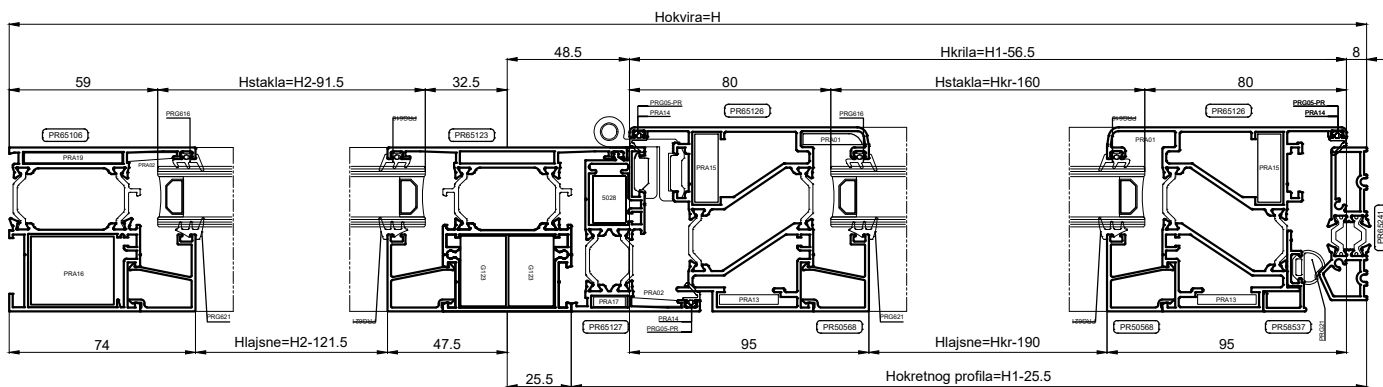
KOD	PROFIL	BR. KOM	REZANJE
PR 65106	OKOMICA OKVIRA	1L 1D	
PR 65106	GORNJA VODORAVNICA OKVIRA	1	
PR 65241	PRAG	1	
PR 65127	OKOMICA OKRETNOG PROFILA	1L 1D	
PR 65127	VODORAVNICA OKRETNOG PROFILA	1	
PR 65126	OKOMICA KRILA	2	
PR 65126	VODORAVNICA KRILA	2	
PR 65123	VODORAVNA T PREČKA	1	
-	OKOMITA LAJSNA KRILO	2	
-	VODORAVNA LAJSNA KRILO	2	
-	OKOMITA LAJSNA FIKSNO	2	
-	VODORAVNA LAJSNA FIKSNO	2	
PR 58537	OKAPNICA KRILA	1	

KOD	OKOVI	BR. KOM	NOTE
PRA 16	GLAVNI KUTNIK OKVIRA	2	
PRA 19	POMOĆNI KUTNIK OKVIRA	2	
PRA 02	POMOĆNI KUTNIK OKVIRA	4	
PRA 15	GLAVNI KUTNIK KRILA	4	
PRA 01	POMOĆNI KUTNIK KRILA	4	
PRA 13	POMOĆNI KUTNIK KRILA	4	
PRA 14	POMOĆNI KUTNIK KRILA/OKVIRA	6	
5028	GLAVNI KUTNIK OKRETNOG PROFILA	2	
VILM 6.3	VIJAK ZA TONALE 5028	4	
G 123	VEZNIK PREČKE	4	
0092	BOLCNA ZA KUTNIKE PRA19 i PRA13	12	
PRG 65	ČEP PRAGA	1	

KOD	BRTVE/ČEPOVI	BR. KOM	NOTE
PRG05-PR	UNUTARNJA BRTVA KRILA/OKVIRA	7	3L + 4H1
PRG21	BRTVA PRAGA	1	1L
PRG -	VANJSKA BRTVA STAKLA	6	4L + 2H
PRG -	UNUTARNJA BRTVA STAKLA	6	4L + 2H

GORNJA STAKLA		DONJA STAKLA	
(L-118) x (H2-91.5)	1	(Lkr-160) x (Hkr-160)	1

REZNE LISTE - Jednokrilna zaokretna vrata s fiksnim nadsjvetlom - Vanjsko otvaranje



REZNE LISTE - Jednokrilna zaokretna vrata s otvarajućim nadsvjetlom - Vanjsko otvaranje

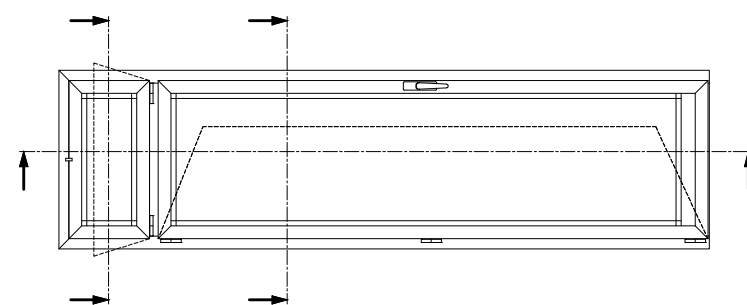
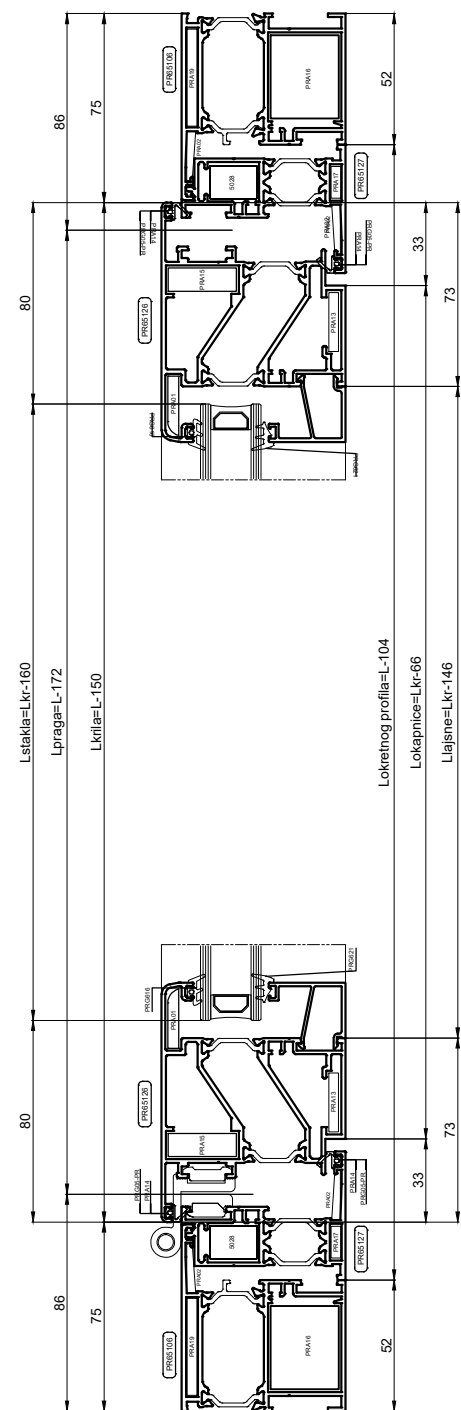
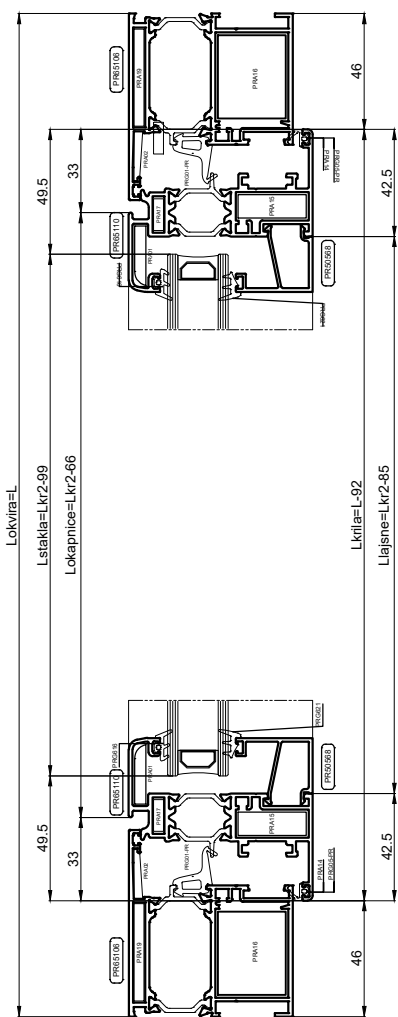
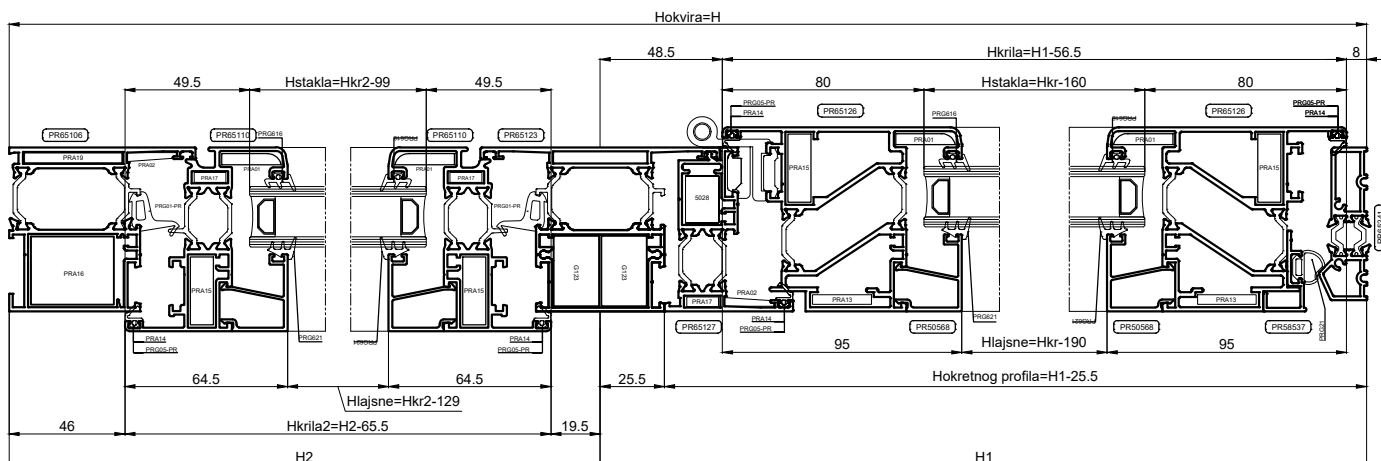
KOD	PROFIL	BR. KOM	REZANJE
PR 65106	OKOMICA OKVIRA	1L 1D	
PR 65106	GORNJA VODORAVNICA OKVIRA	1	
PR 65241	PRAG	1	
PR 65127	OKOMICA OKRETNOG PROFILA	1L 1D	
PR 65127	VODORAVNICA OKRETNOG PROFILA	1	
PR 65126	OKOMICA KRILA VRATA	2	
PR 65126	VODORAVNICA KRILA VRATA	2	
PR 65123	VODORAVNA T PREČKA	1	
PR 65110	OKOMICA KRILA PROZORA	2	
PR 65110	VODORAVNICA KRILA PROZORA	2	
-	OKOMITA LAJSNA KRILO VRATA	2	
-	VODORAVNA LAJSNA KRILO VRATA	2	
-	OKOMITA LAJSNA KRILO PROZORA	2	
-	VODORAVNA LAJSNA KRILO PROZORA	2	
PR 58537	OKAPNICA KRILA VRATA	1	
PR 58543	OKAPNICA PROZORSKOG KRILA	1	

KOD	OKOVI	BR. KOM	NOTE
PRA 16	GLAVNI KUTNIK OKVIRA	2	
PRA 19	POMOĆNI KUTNIK OKVIRA	2	
PRA 02	POMOĆNI KUTNIK OKVIRA	4	
PRA 15	GLAVNI KUTNIK KRILA	4	
PRA 01	POMOĆNI KUTNIK KRILA	4	
PRA 13	POMOĆNI KUTNIK KRILA	4	
PRA 17	POMOĆNI KUTNIK KRILA	4	
PRA 14	POMOĆNI KUTNIK KRILA/OKVIRA	6	
5028	GLAVNI KUTNIK OKRETNOG PROFILA	2	
VILM 6.3	VIJAK ZA TONALE 5028	4	
G 123	VEZNIK PREČKE	4	
0092	BOLCNA ZA KUTNIKE PRA19,PRA13 i PRA17	20	
PRG 65	ČEP PRAGA	1	

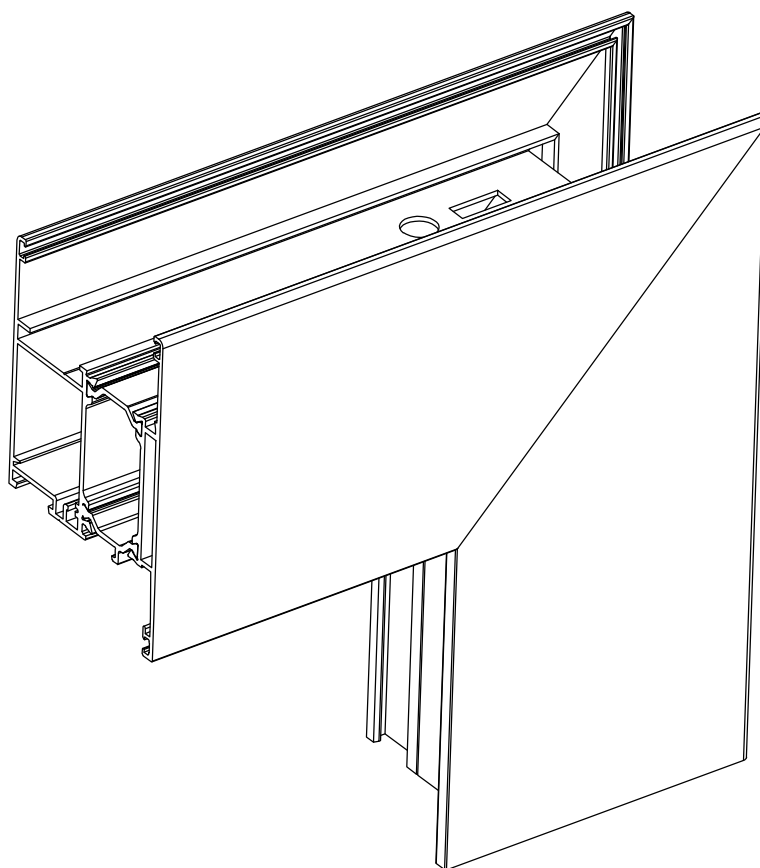
KOD	BRTVE/ČEPOVI	BR. KOM	NOTE
PRG01-PR	CENTRALNA BRTVA	4	2L + 2H2
PRA54-PR	KUTNIK CENTRALNE BRTVE	4	-
PRG05-PR	UNUTARNJA BRTVA KRILA/OKVIRA	9	5L + 4H
PRG21	BRTVA PRAGA	1	1L
PRG -	VANJSKA BRTVA STAKLA	6	4L + 2H
PRG -	UNUTARNJA BRTVA STAKLA	6	4L + 2H

GORNJA STAKLA		DONJA STAKLA	
(Lkr2-99) x (Hkr2-99)	1	(Lkr-160) x (Hkr-160)	1

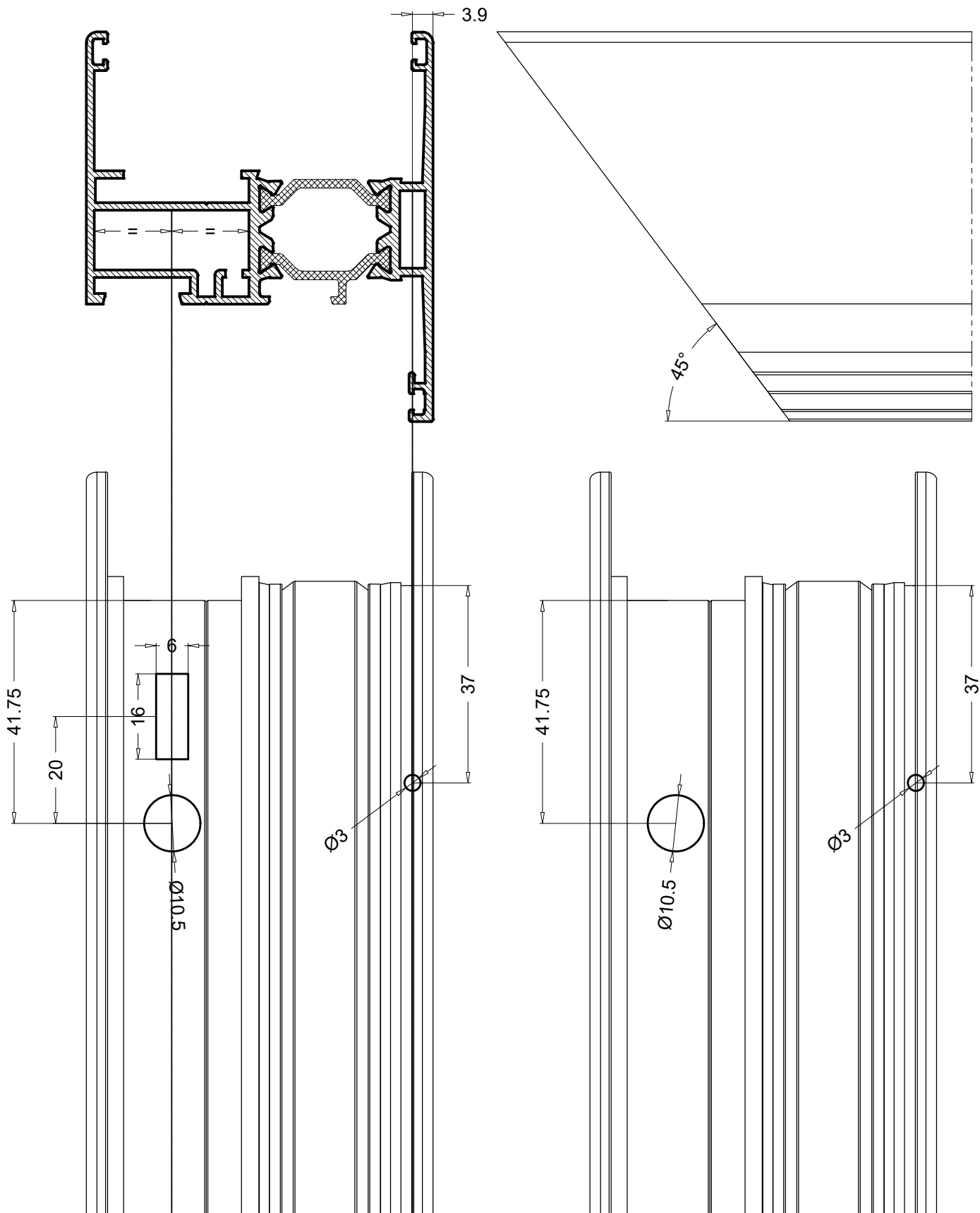
REZNE LISTE - Jednokrilna zaokretna vrata s otvarajućim nadsjvetlom - Vanjsko otvaranje



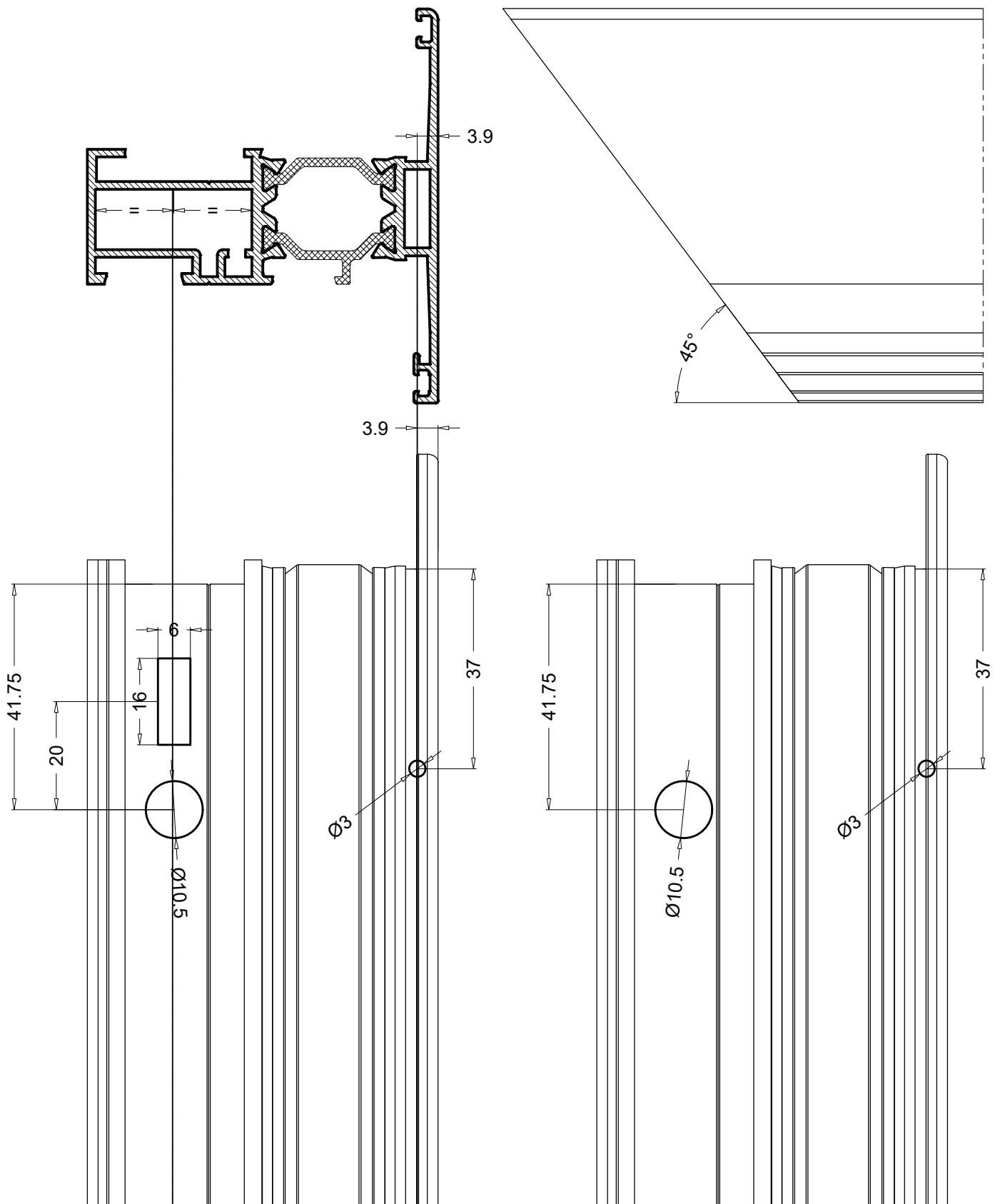
OBRADE NA PROFILIMA OKVIRA



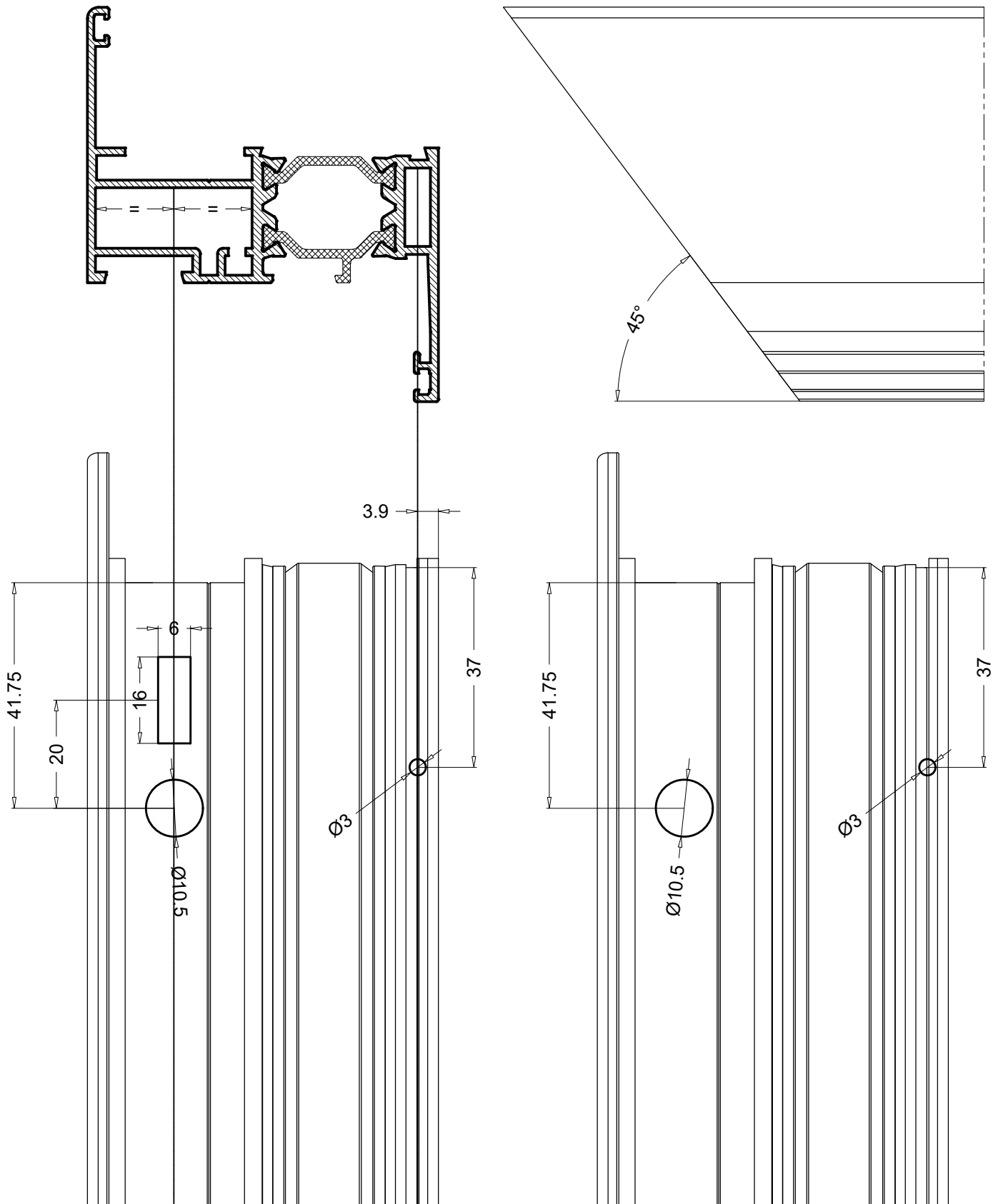
Obrada na profilu PR65104 za spajanje kutnicima PRA 15 i PRA 17

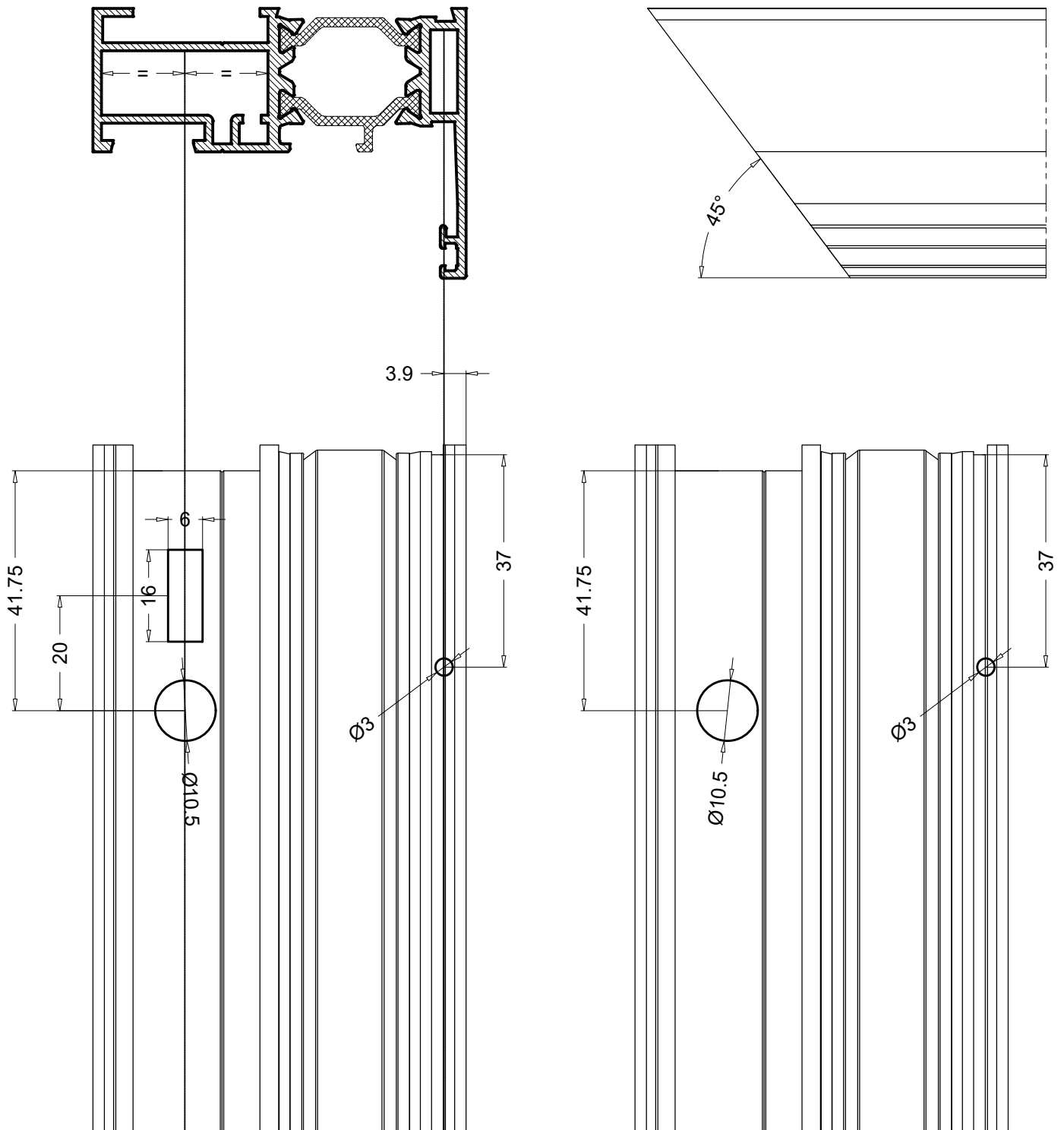


Obrada na profilu PR65103 za spajanje kutnicima PRA 15 i PRA 17

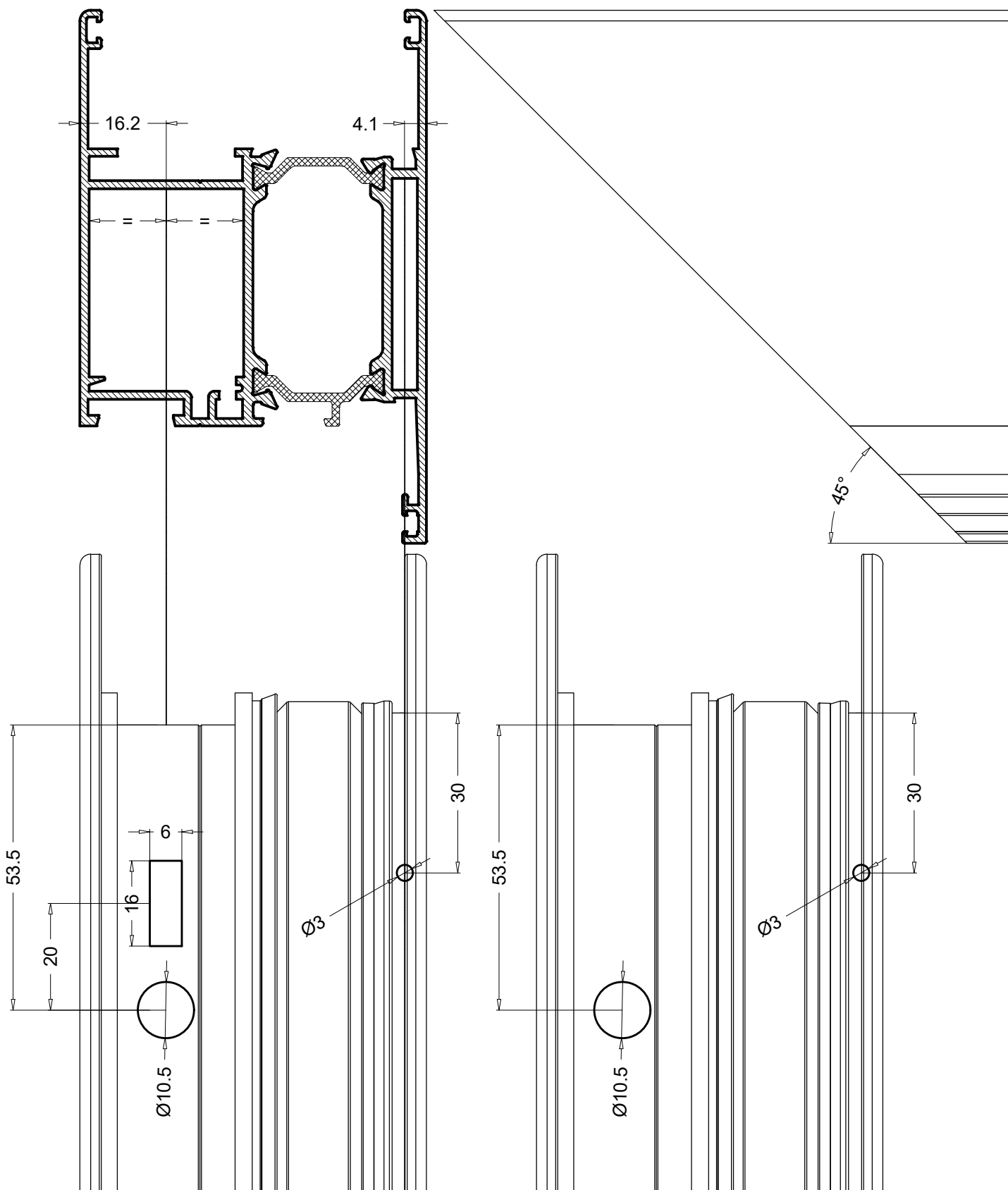


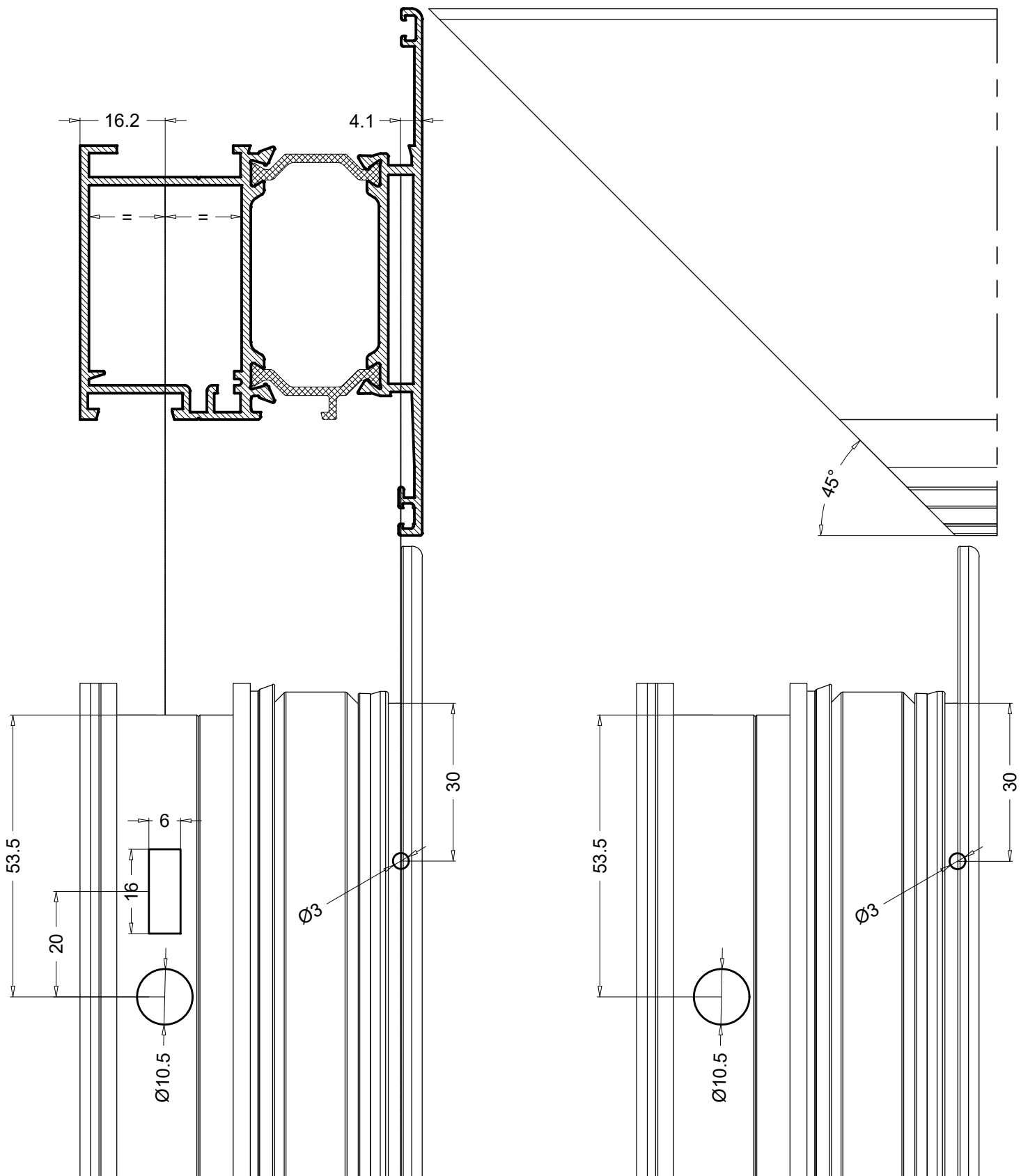
Obrada na profilu PR65101 za spajanje kutnicima PRA15 i PRA 17



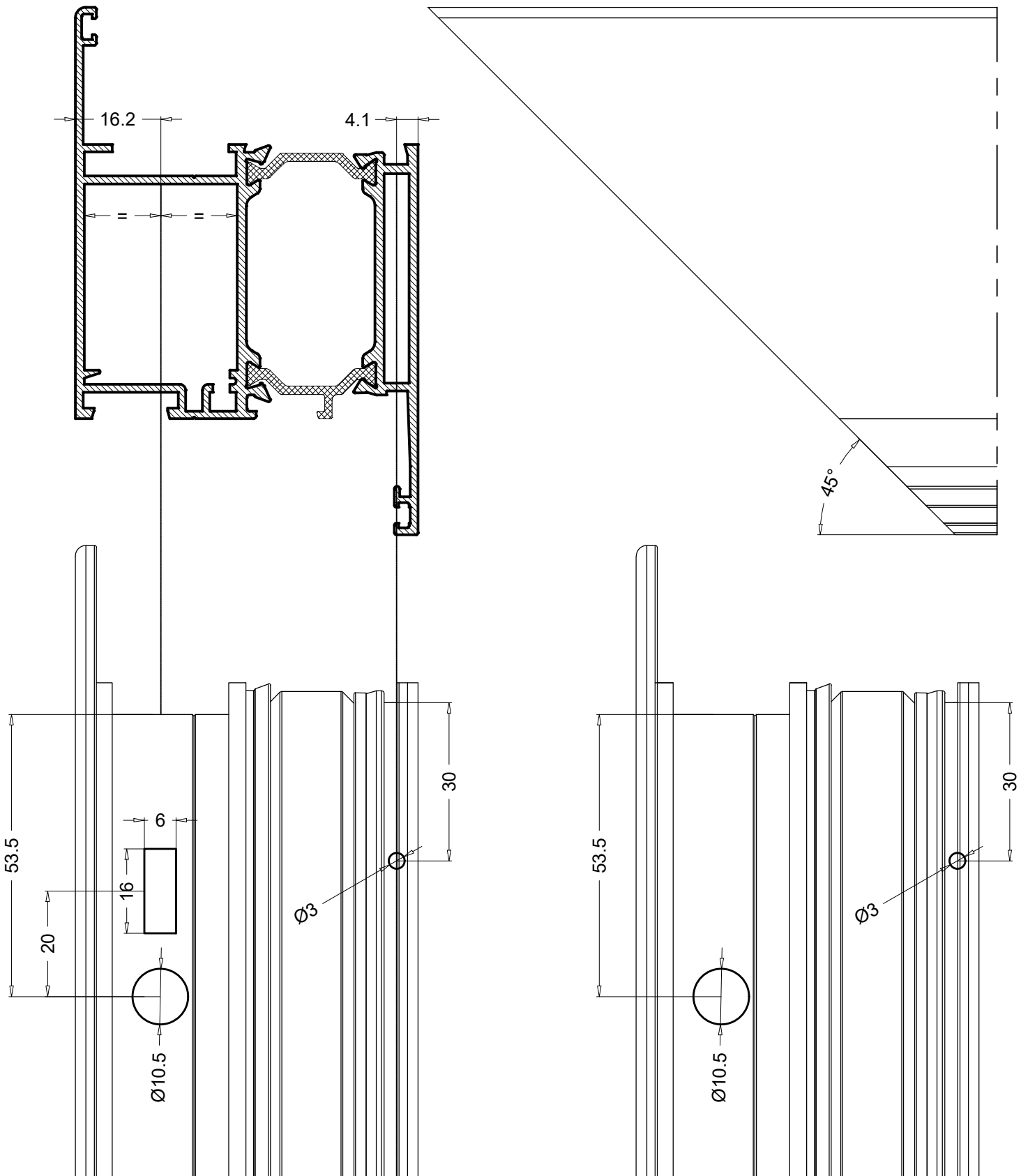


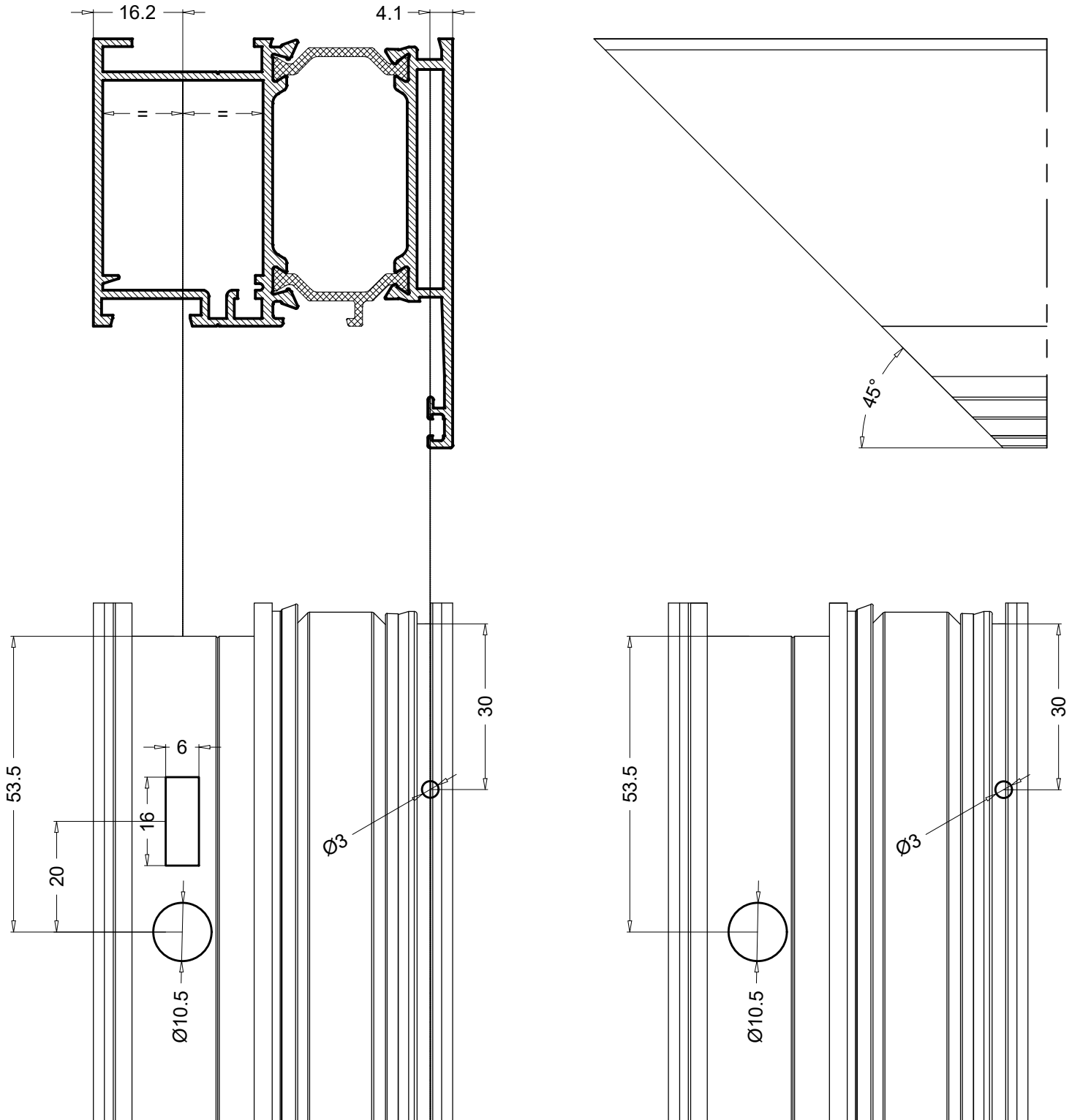
Obrada na profilu PR65108 za spajanje kutnicima PRA16 i PRA 19

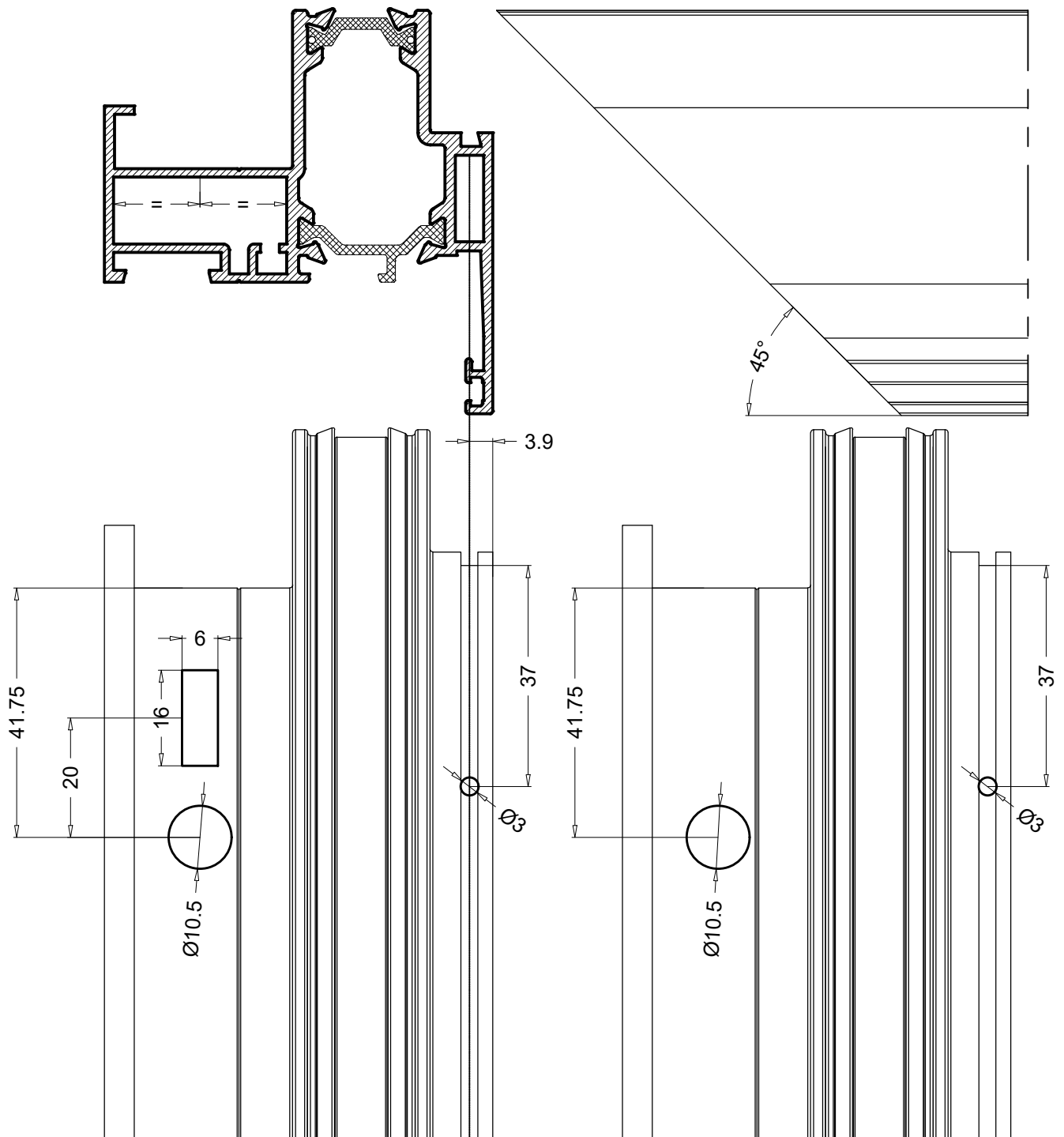


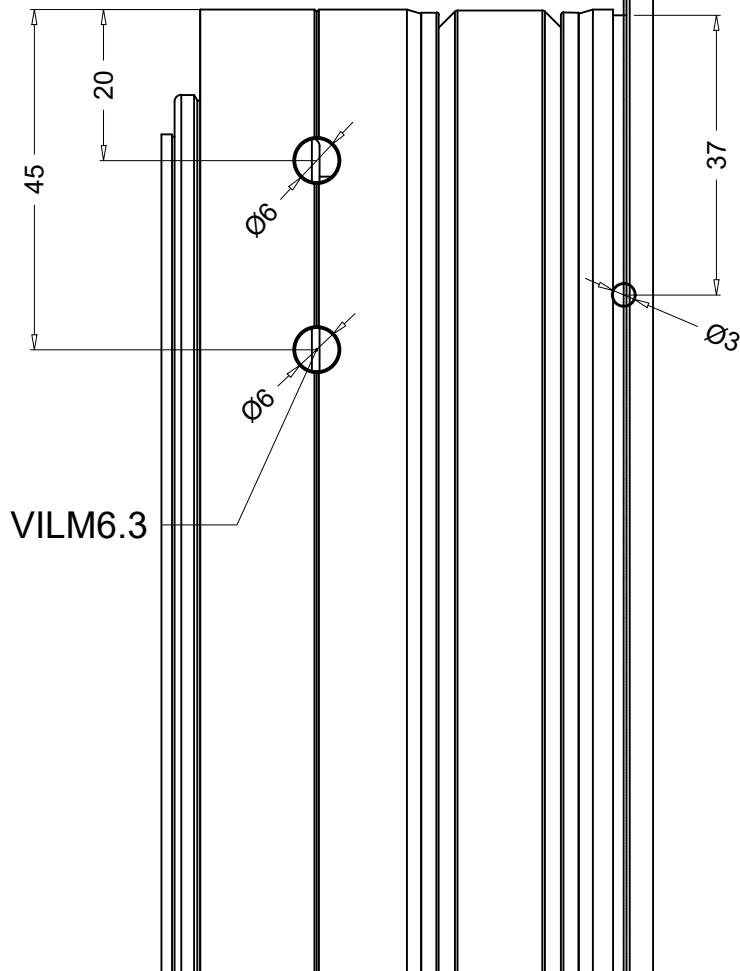
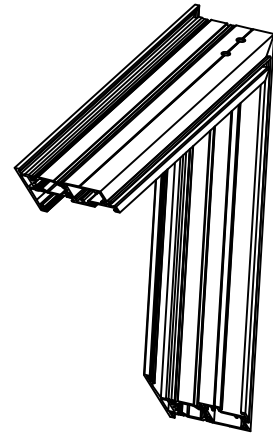
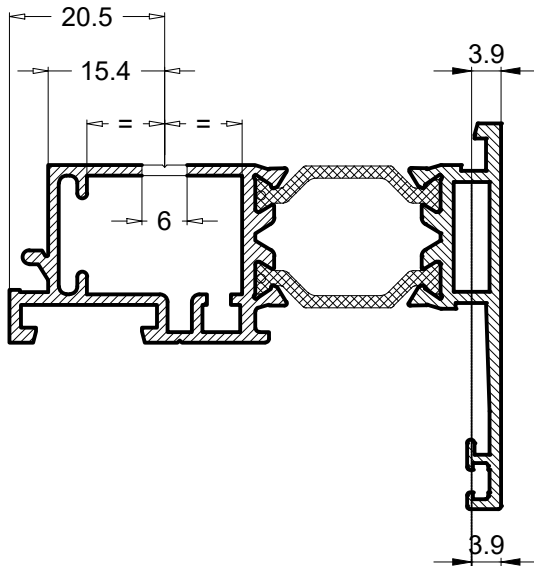


Obrada na profilu PR65105 za spajanje kutnicima PRA 16 i PRA 19

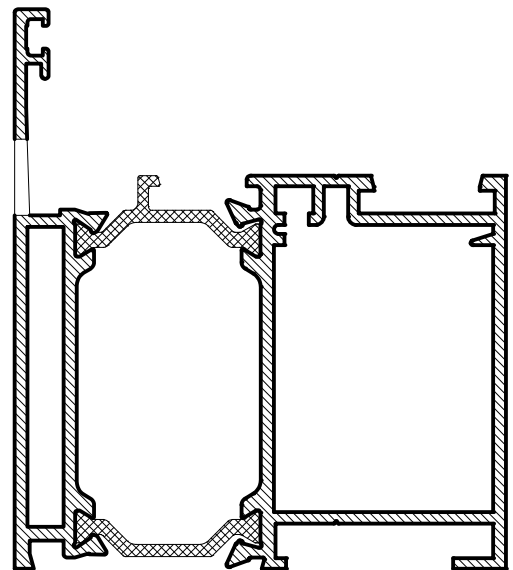
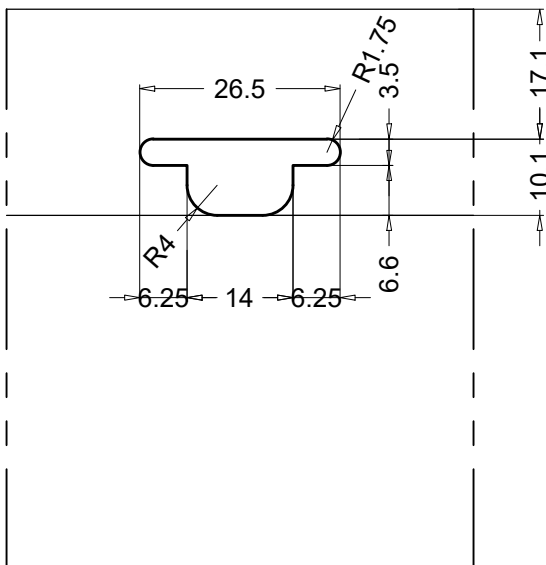
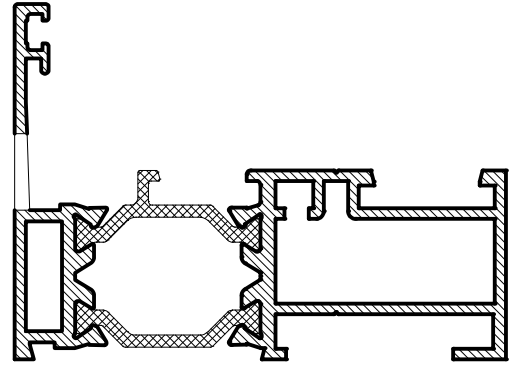
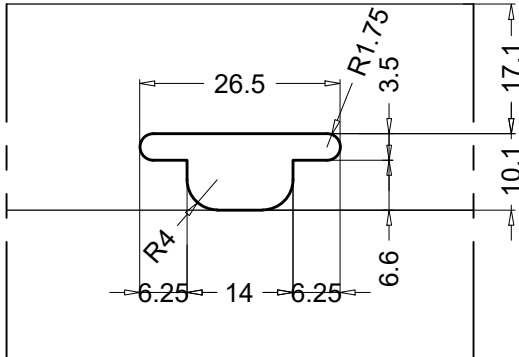




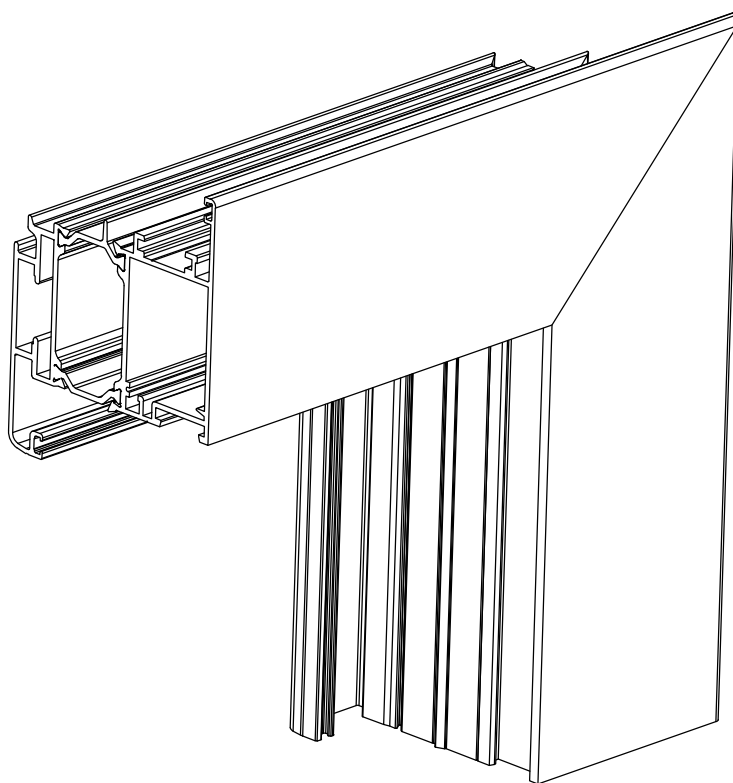




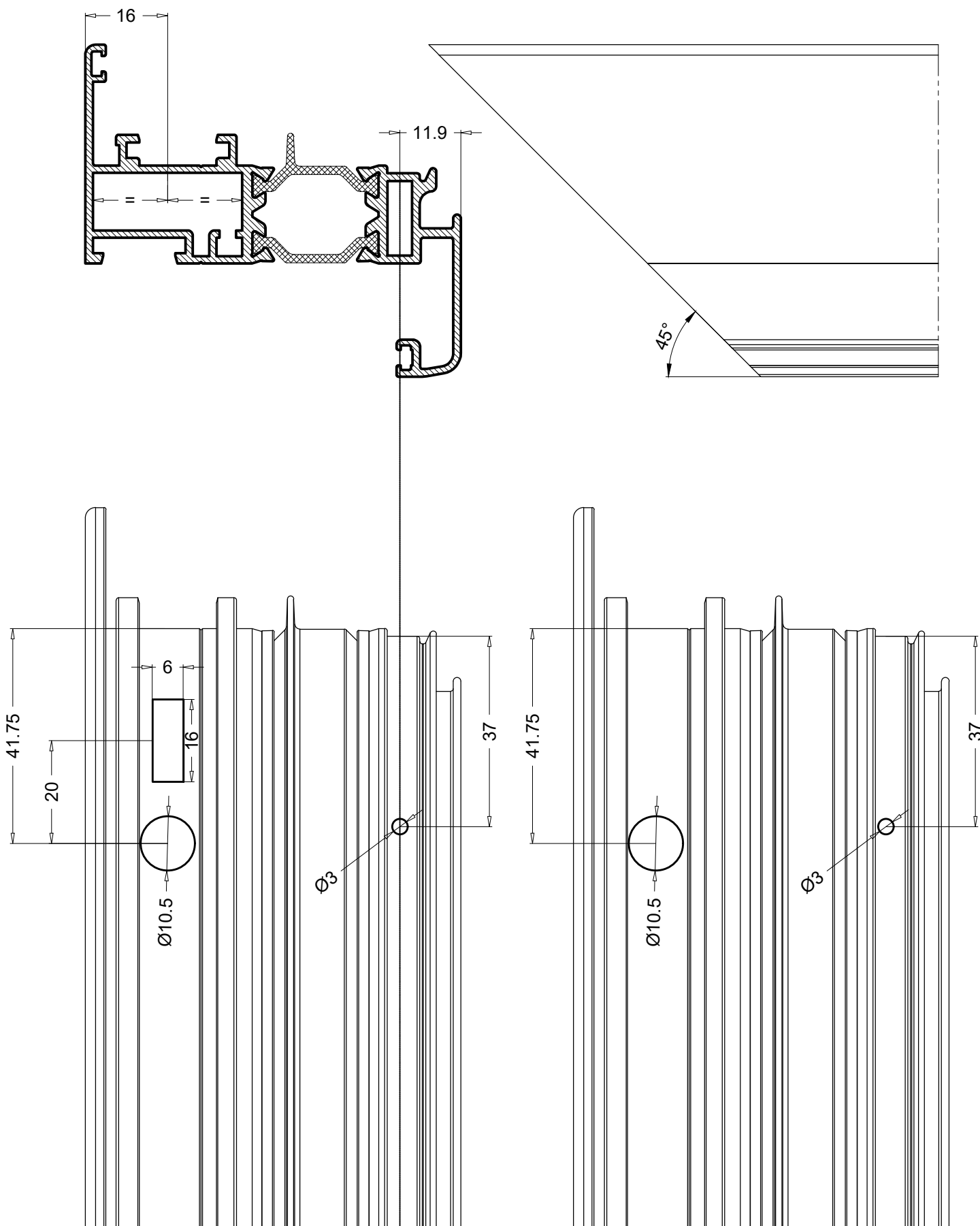
Obrada na profilima okvira za odvod kondenza



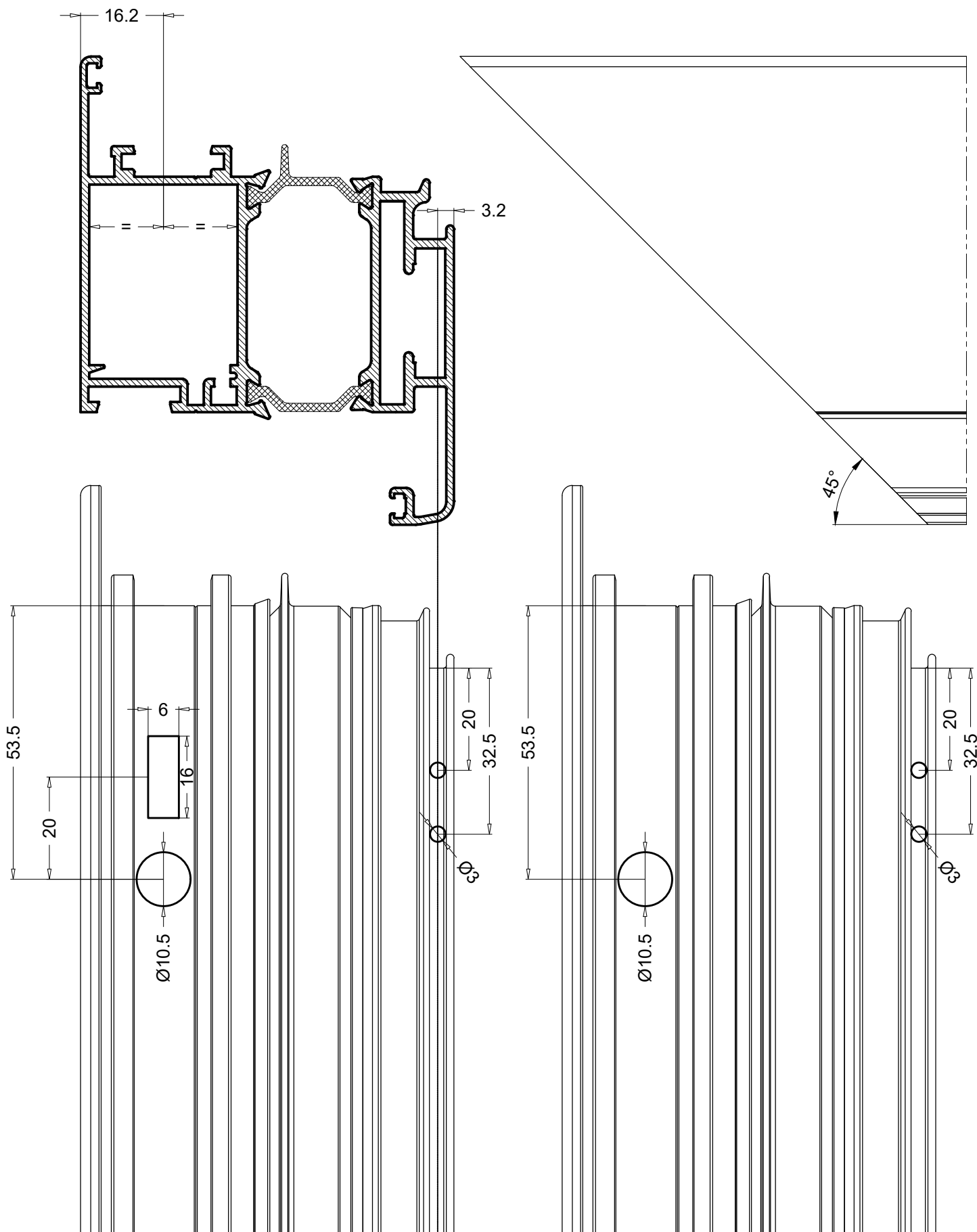
OBRADE NA PROFILIMA KRILA



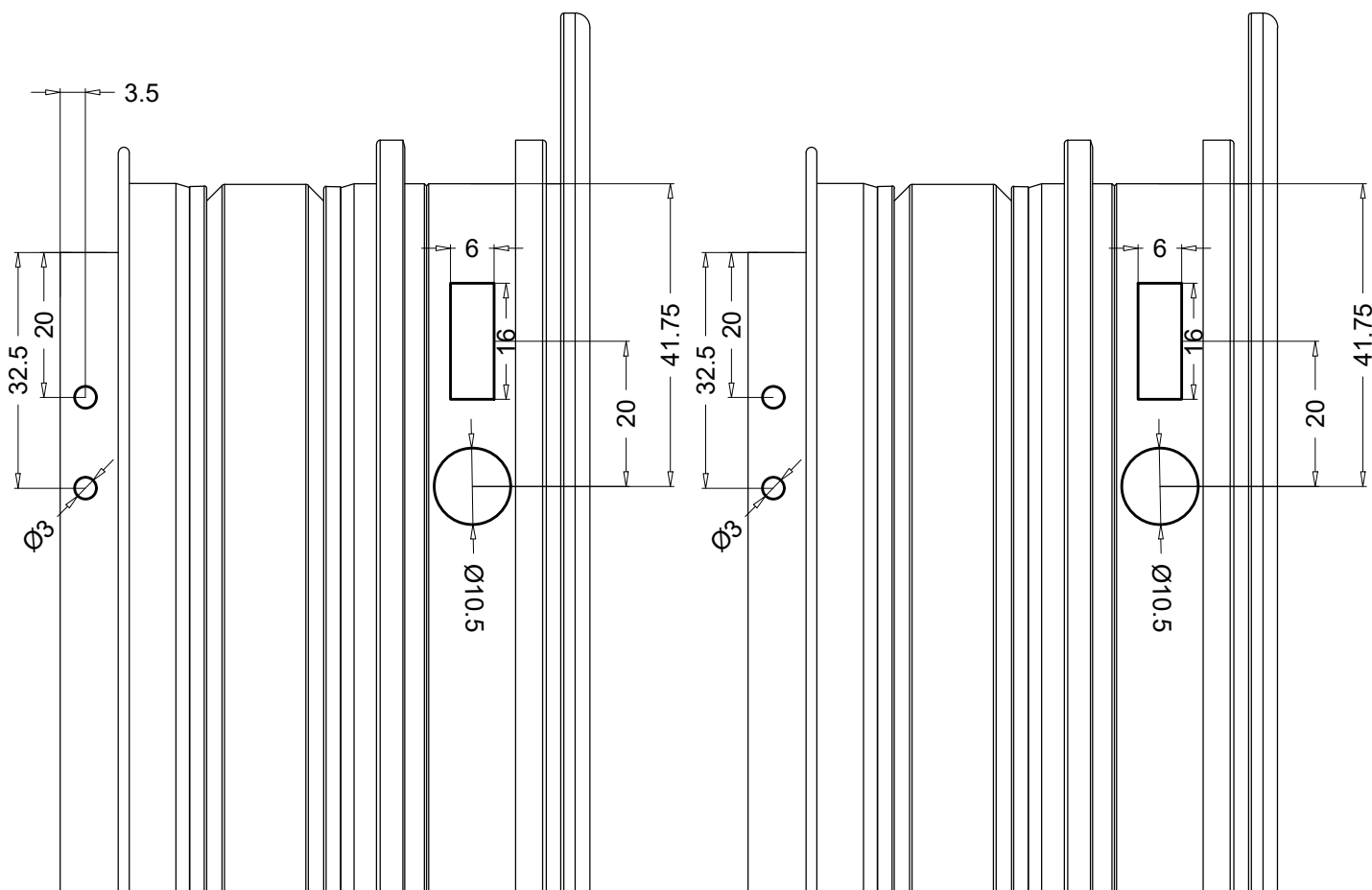
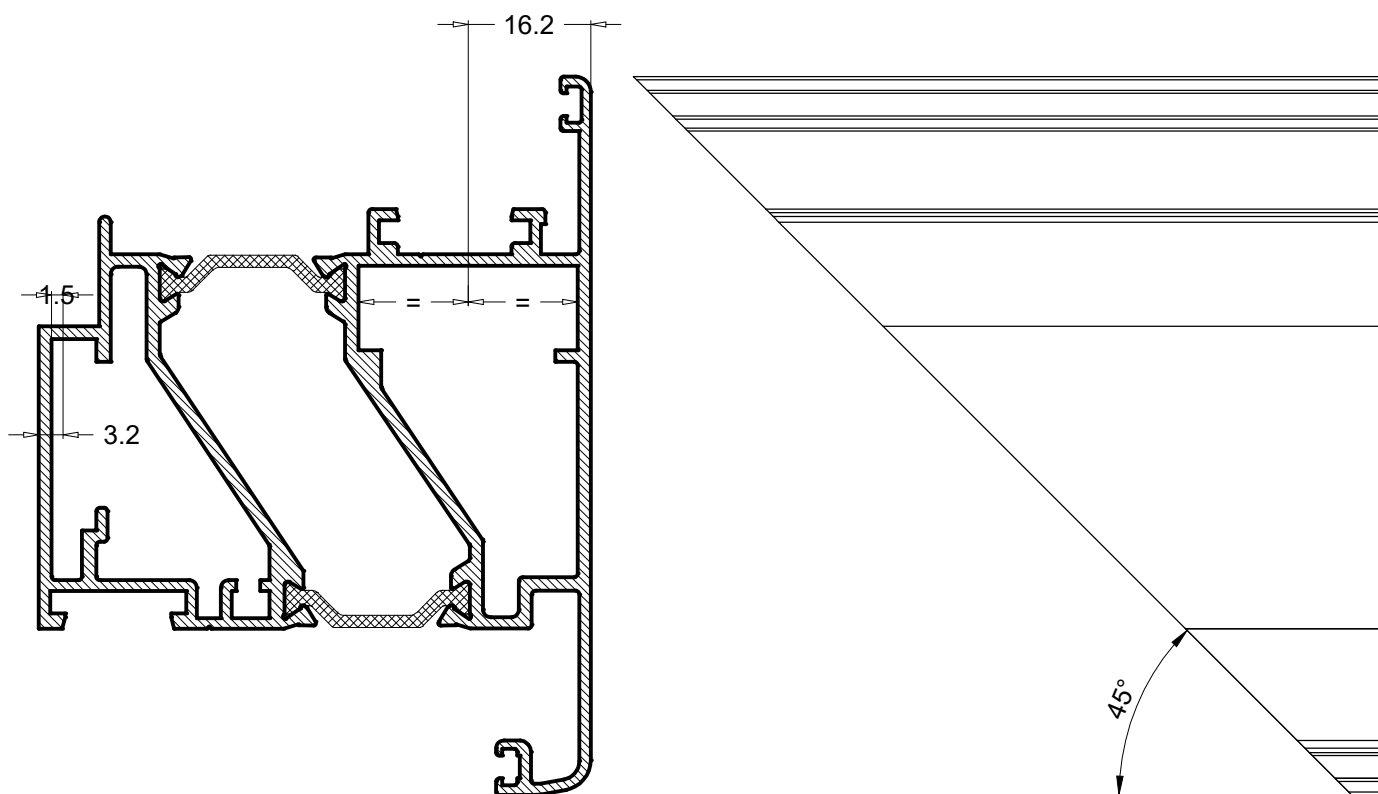
Obrada na profilu PR65110 za spajanje kutnicima PRA 15 i PRA 17



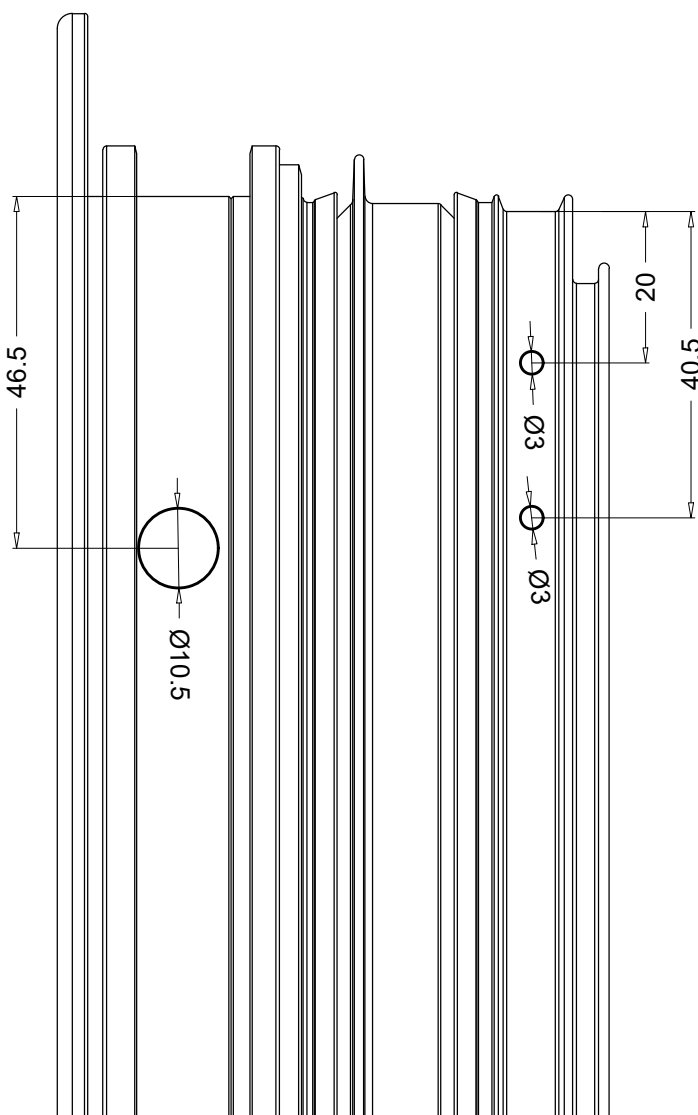
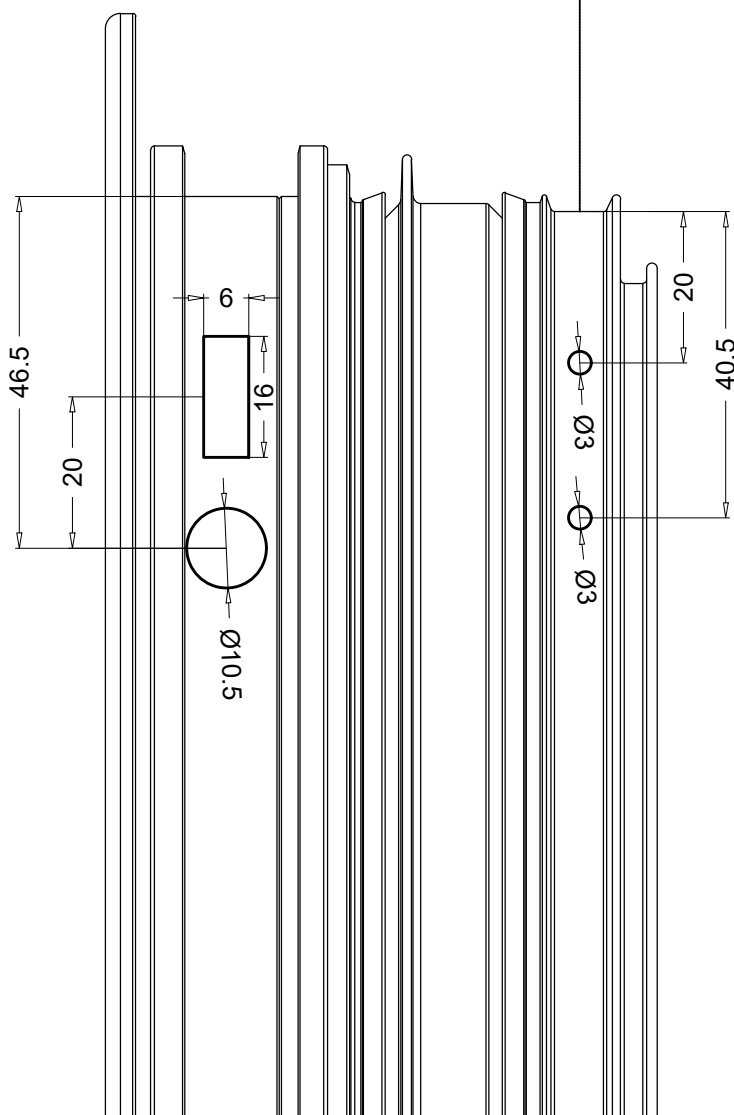
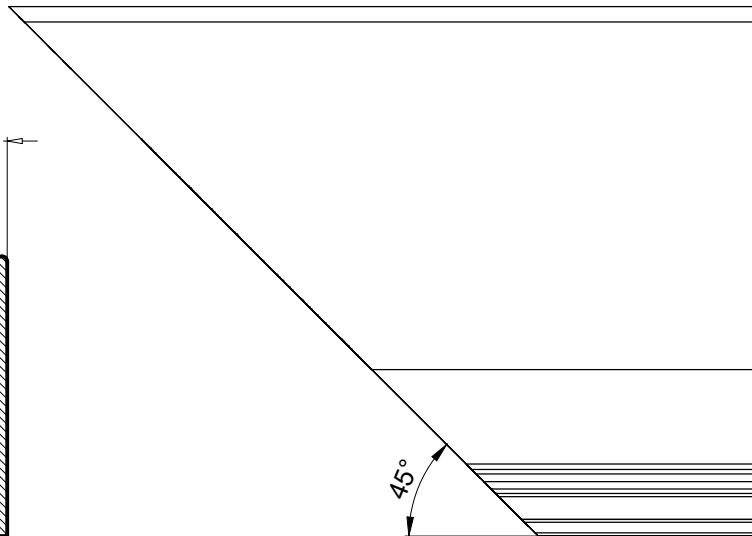
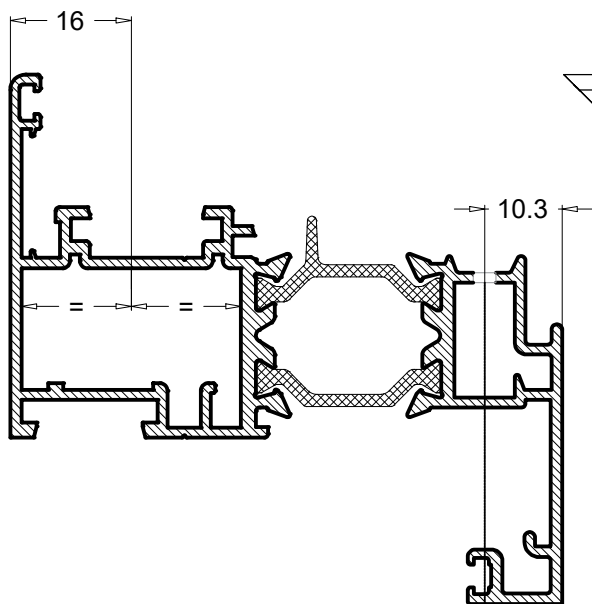
Obrada na profilima PR65112 i PR65142 za spajanje kutnicima PRA 16 i PRA 19



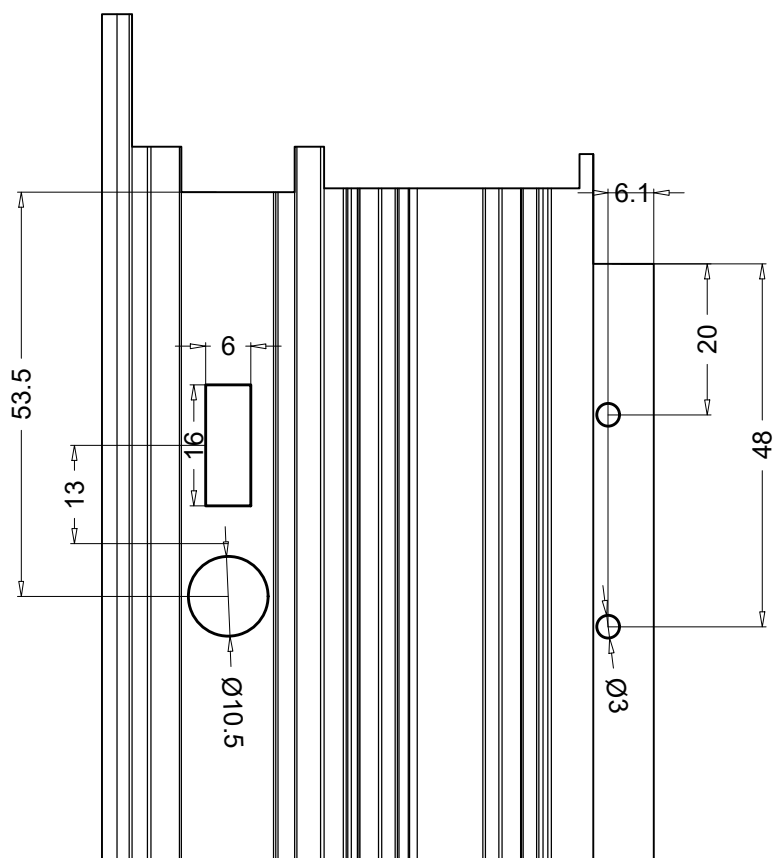
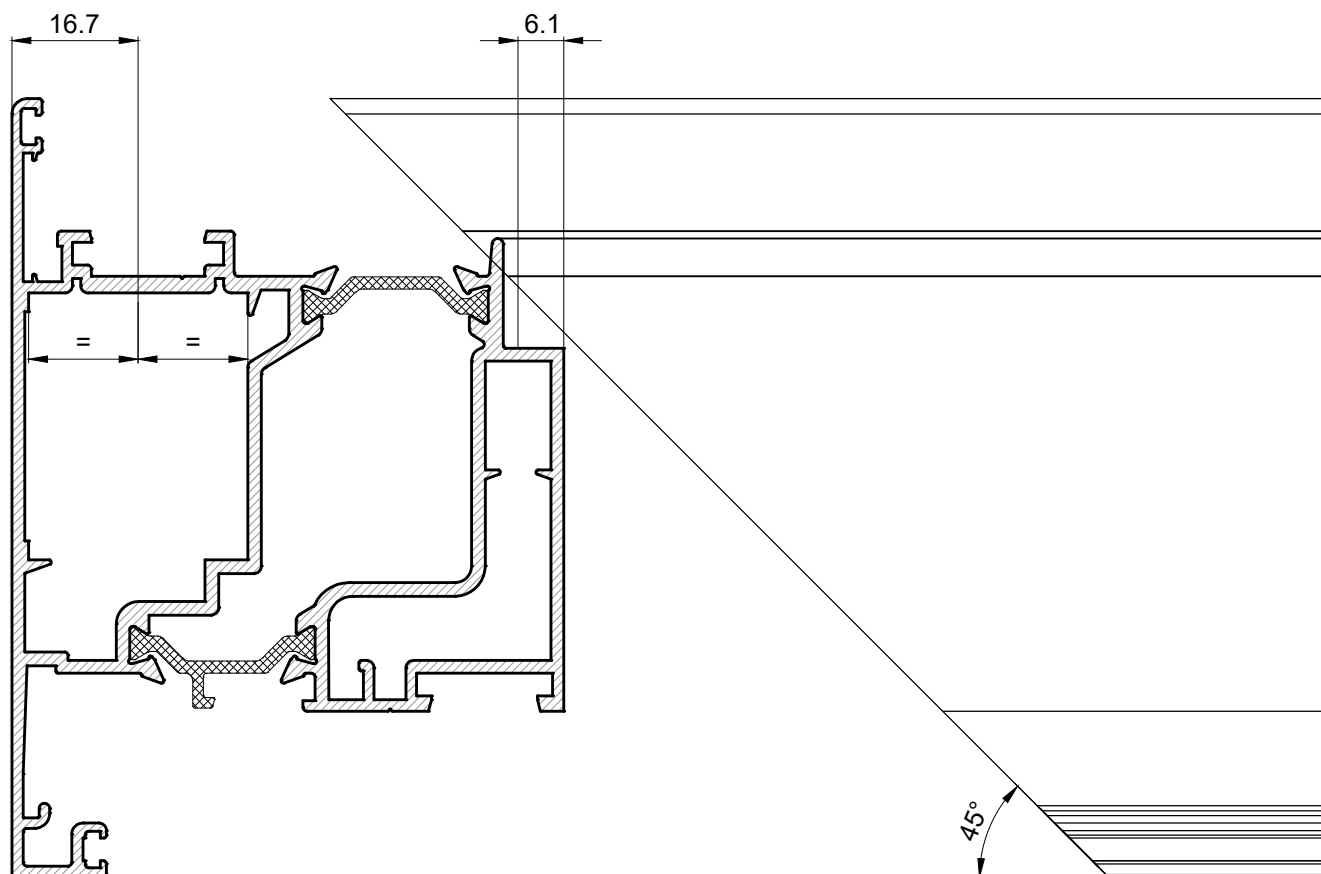
Obrada na profilu PR65126 za spajanje kutnicima PRA 15 i PRA 13



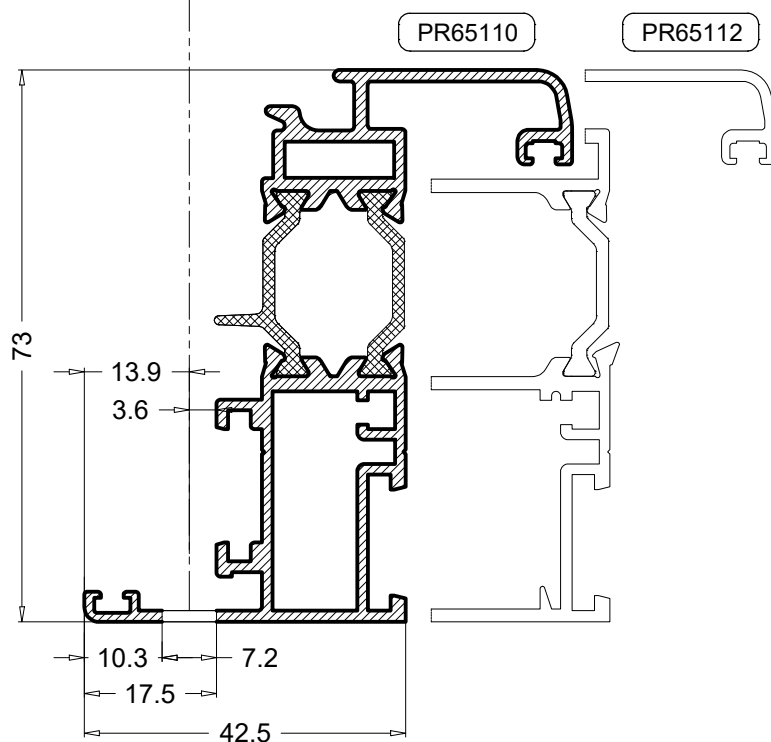
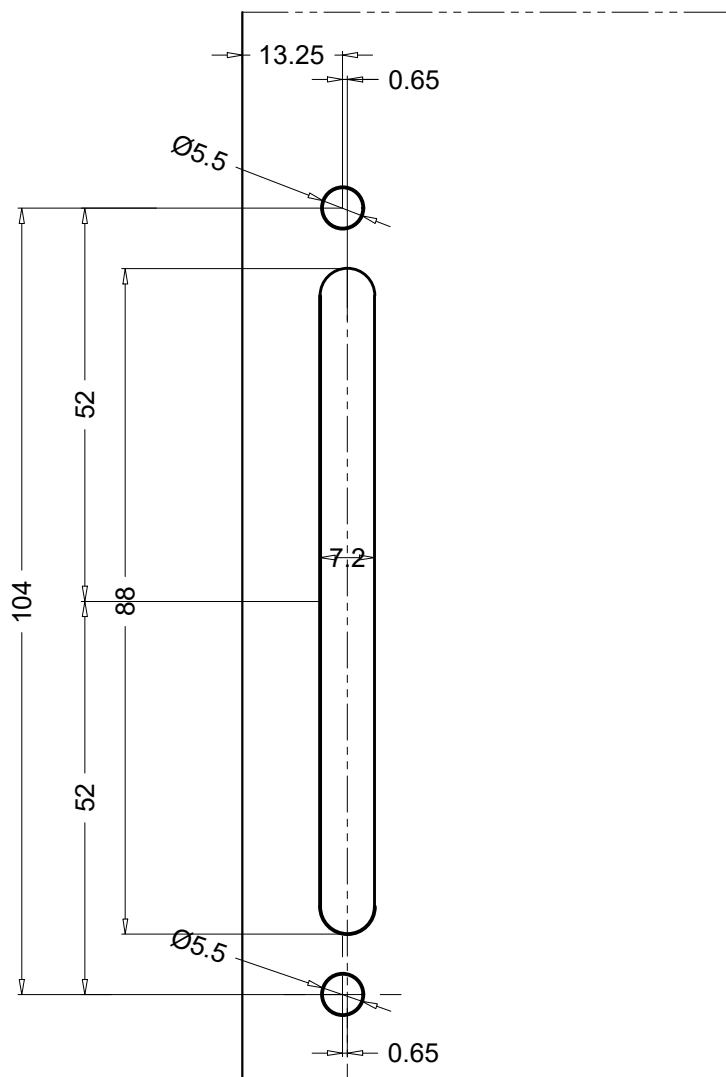
Obrada na profilu PR65113 za spajanje kutnicima PRA 200 (G201) i 0190



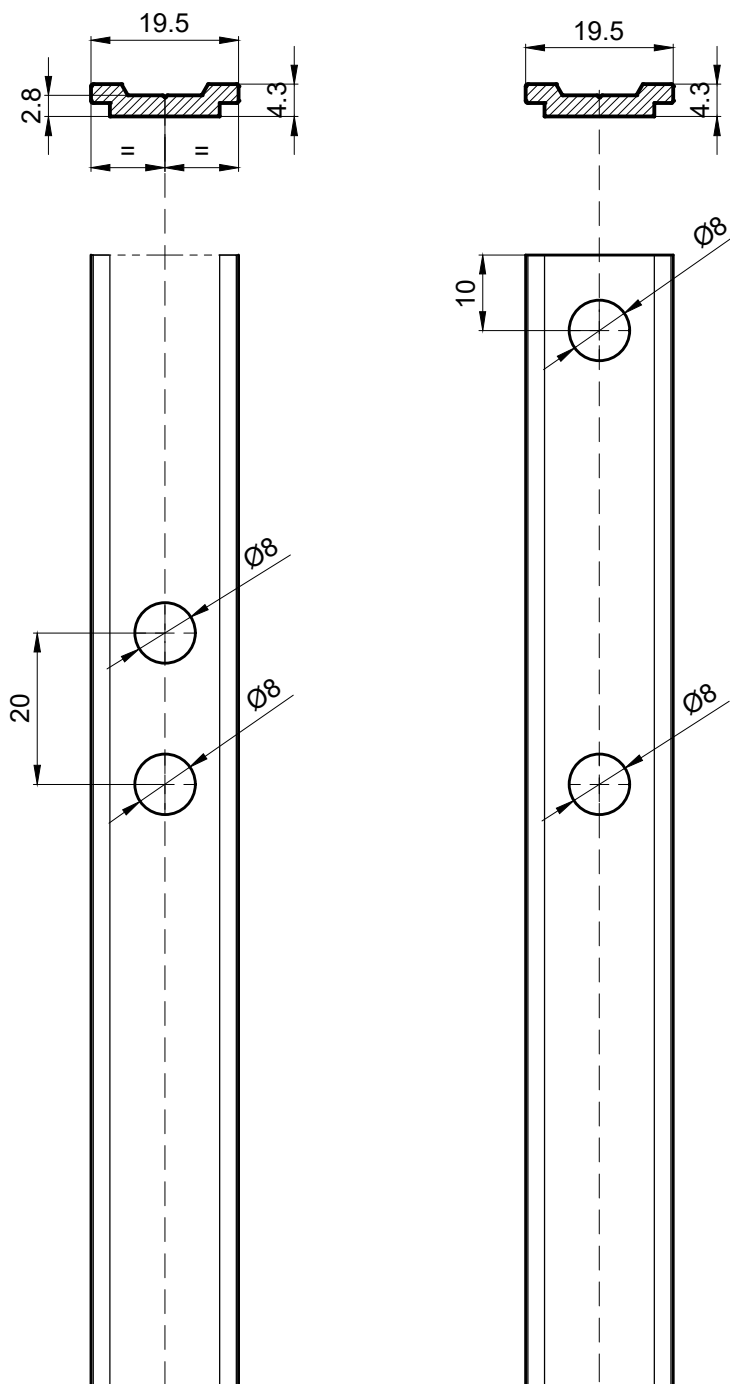
Obrada na profilu PR65134 za spajanje kutnicima PRA 16 i PRA 203



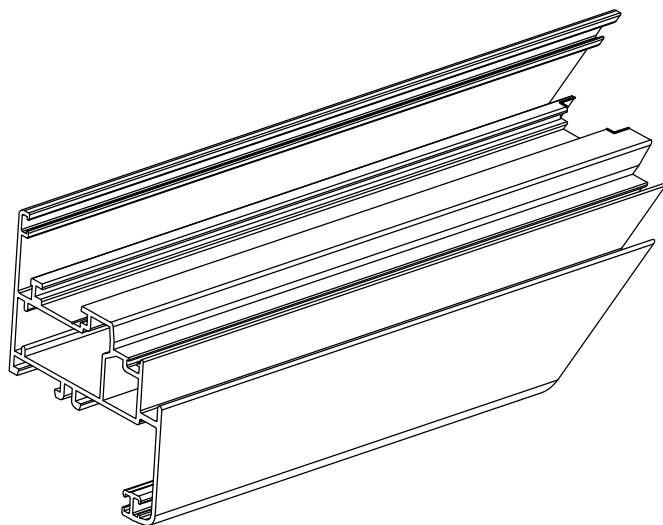
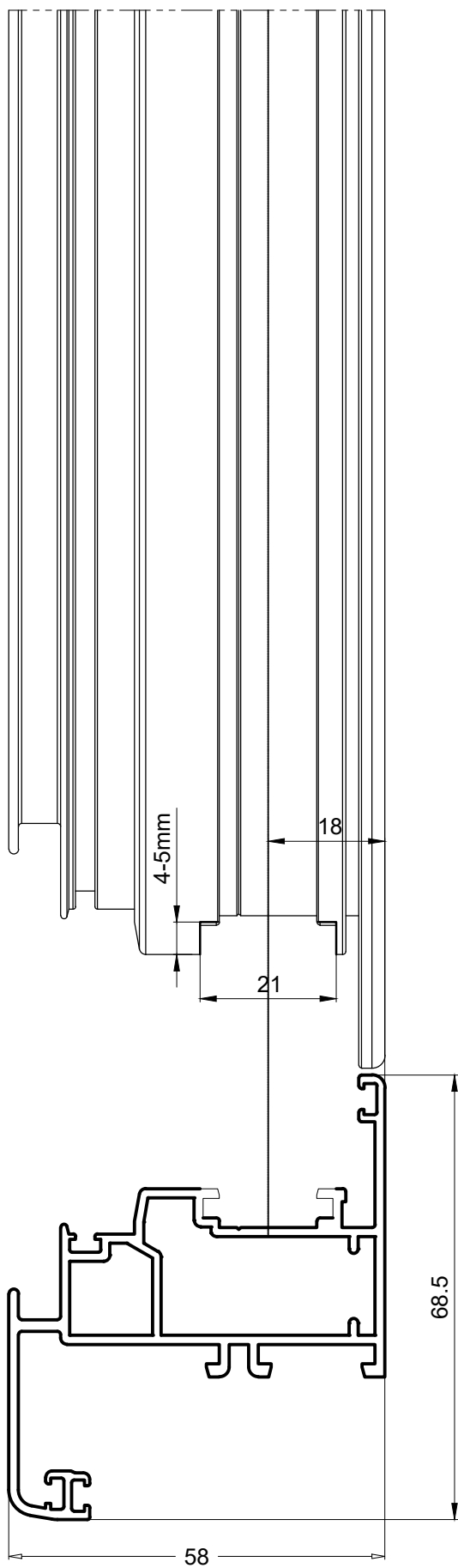
Obrada na profilima krila za montiranje ručke



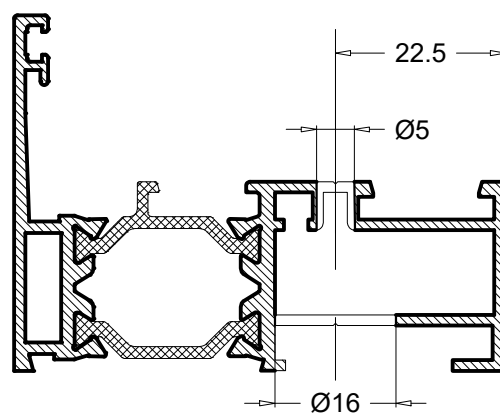
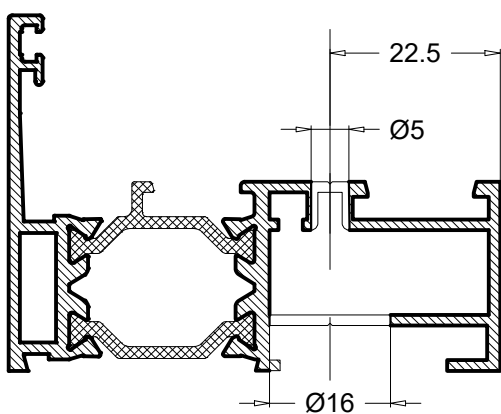
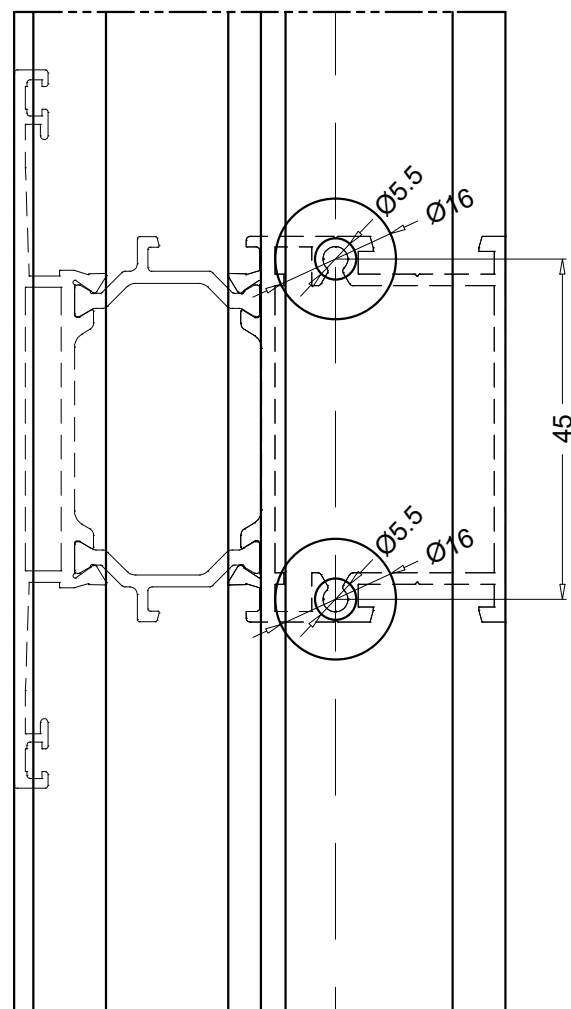
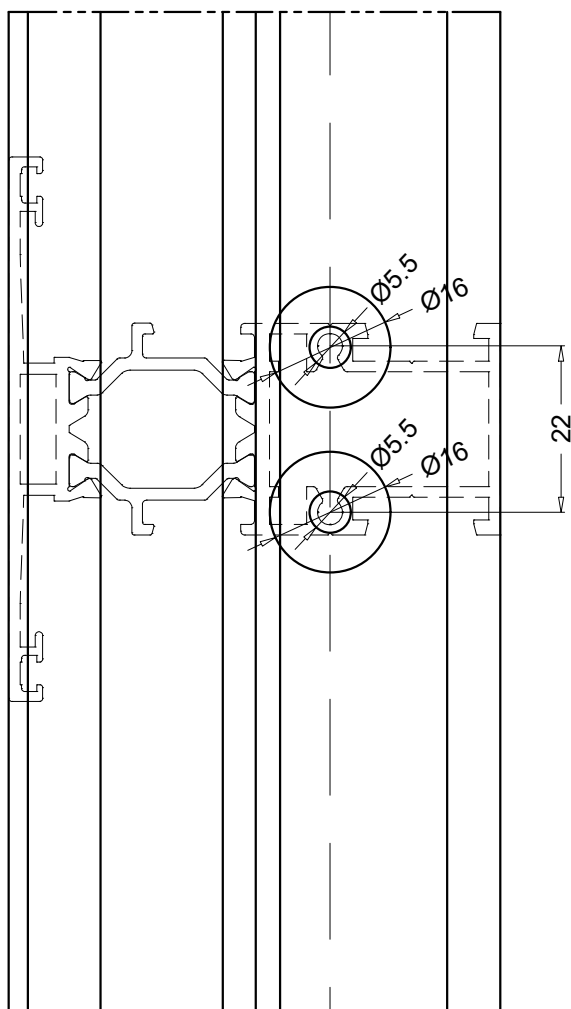
Obrada na profilu PR50550 (klizač)



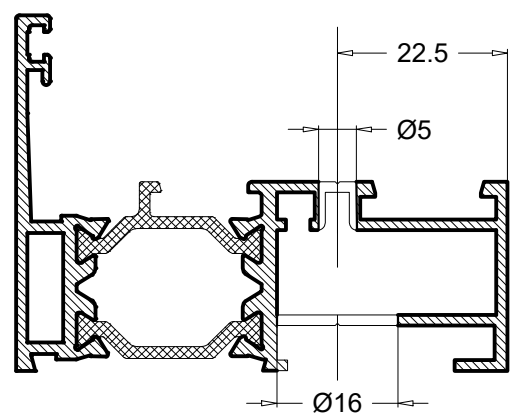
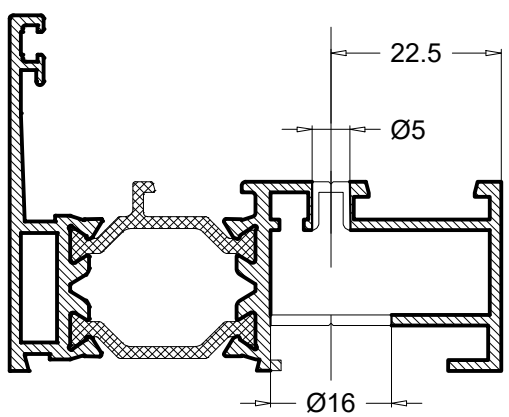
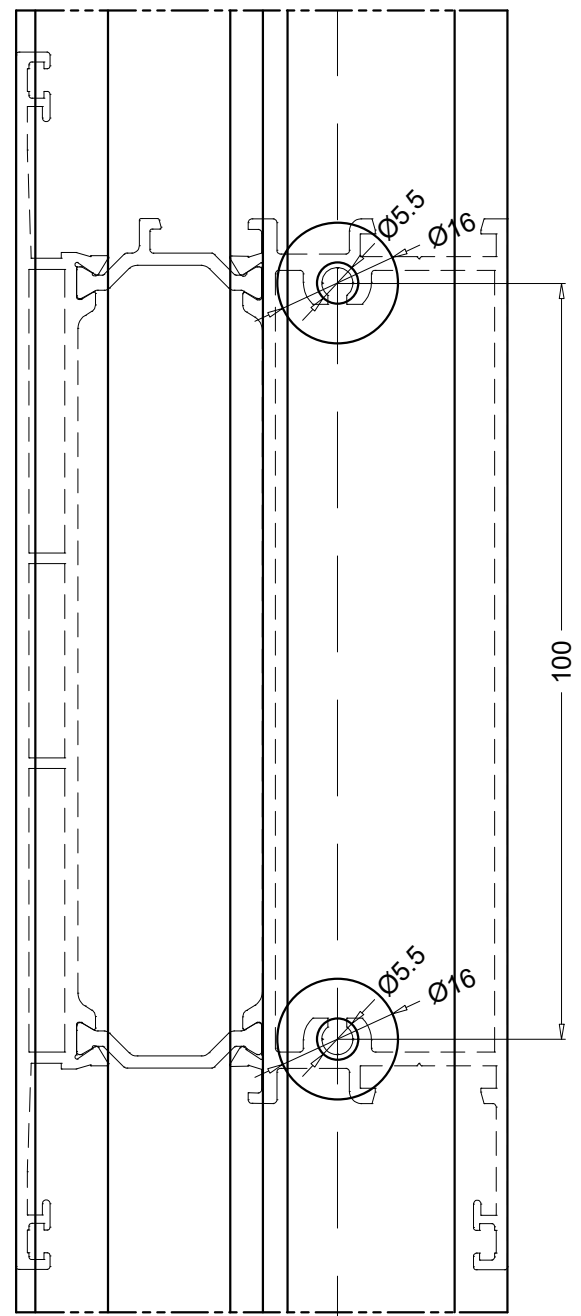
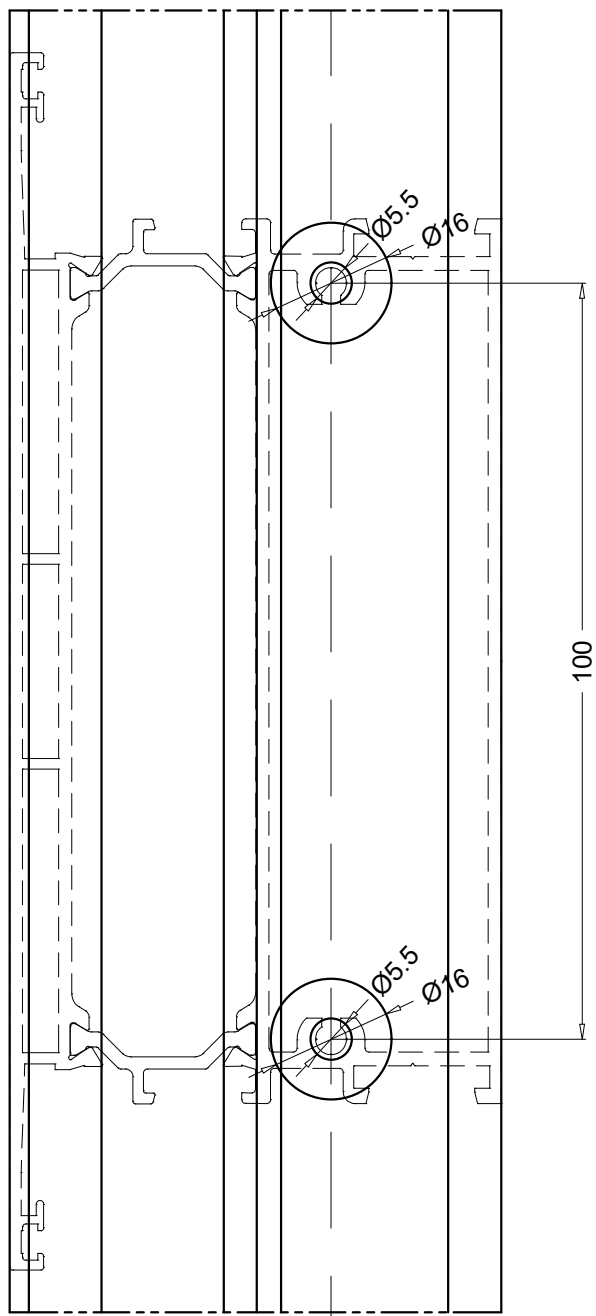
Obrada na profilu krila za montiranje klizača PR50550



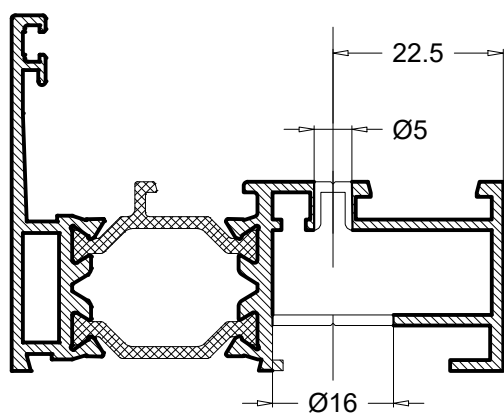
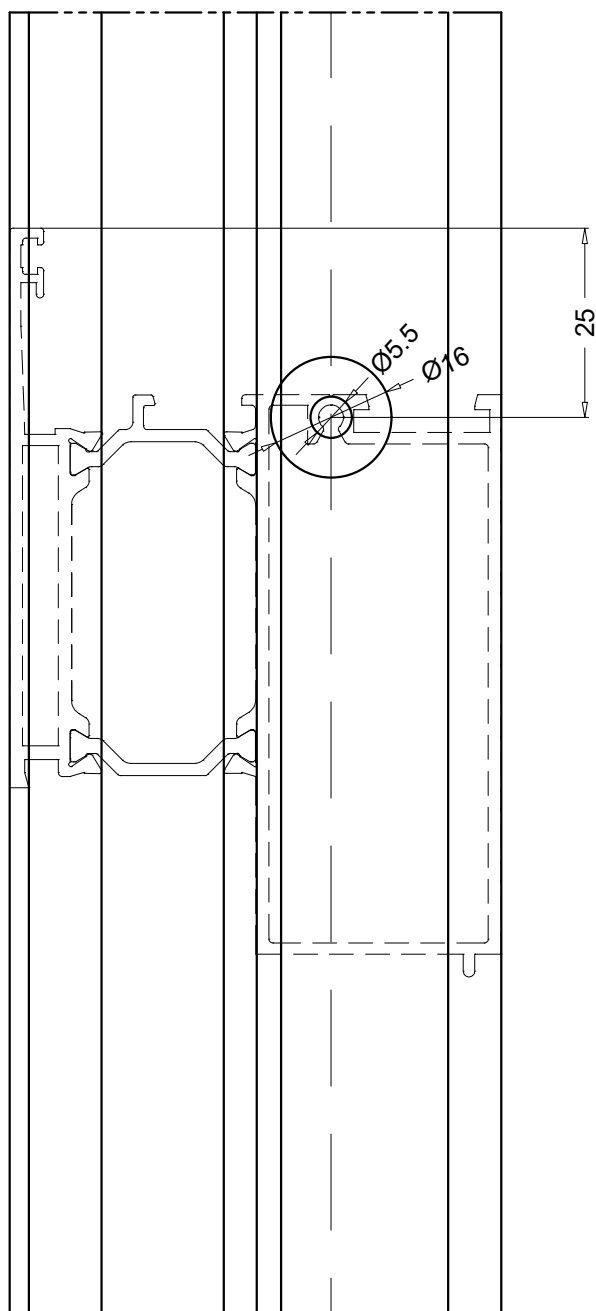
Obrada na profilima okvira za spajanje prečki vijcima



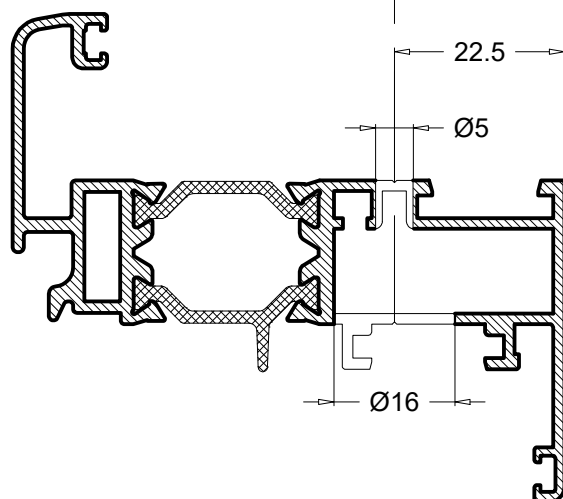
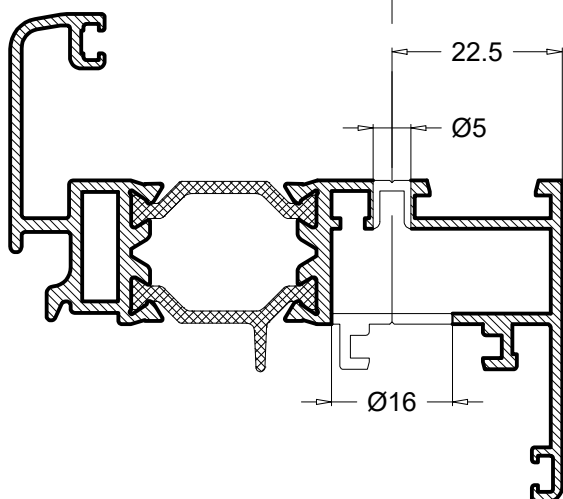
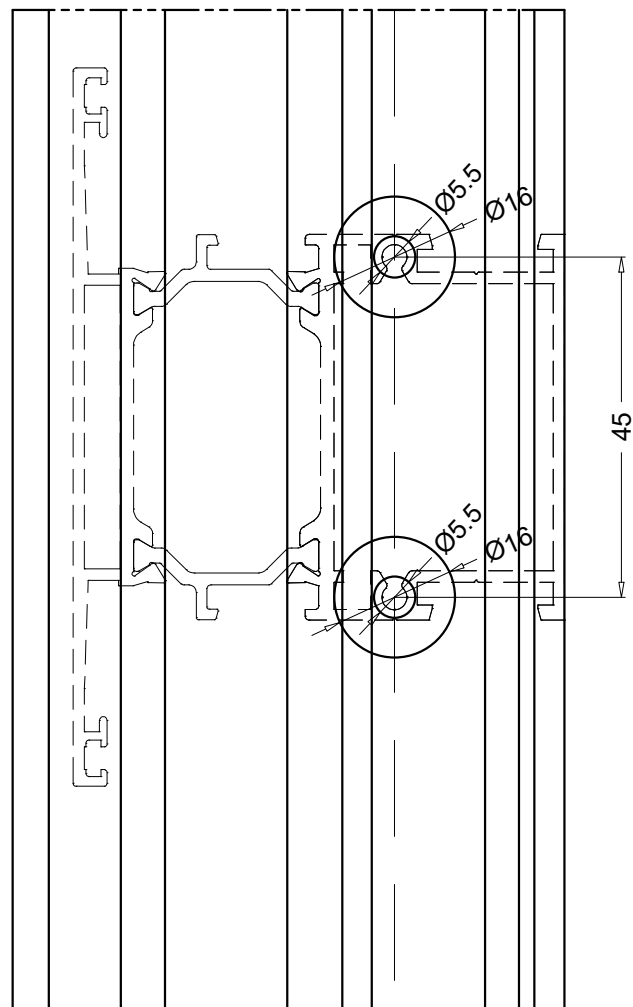
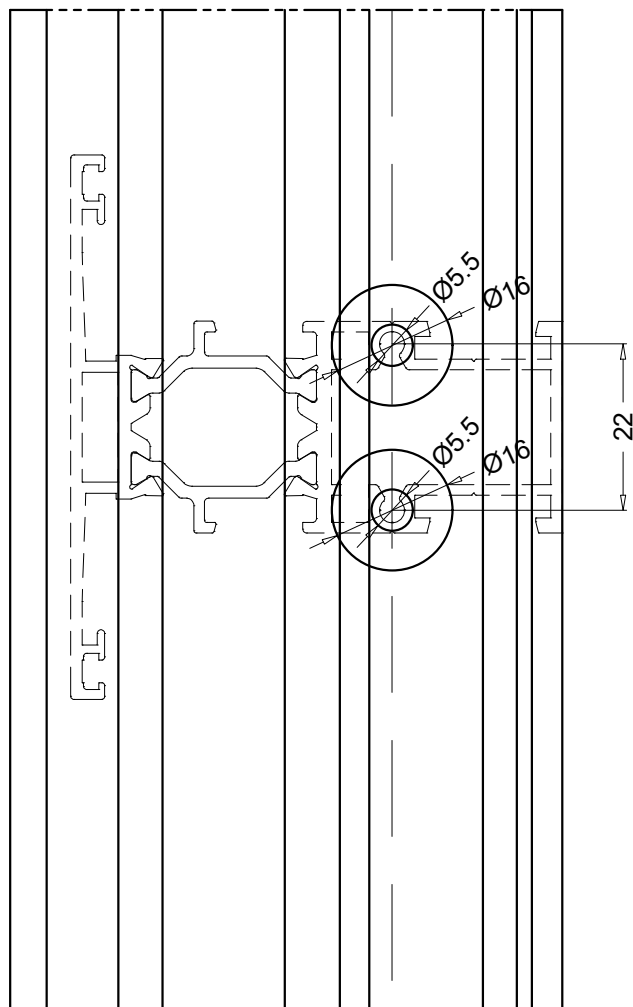
Obrada na profilima okvira za spajanje prečki vijcima



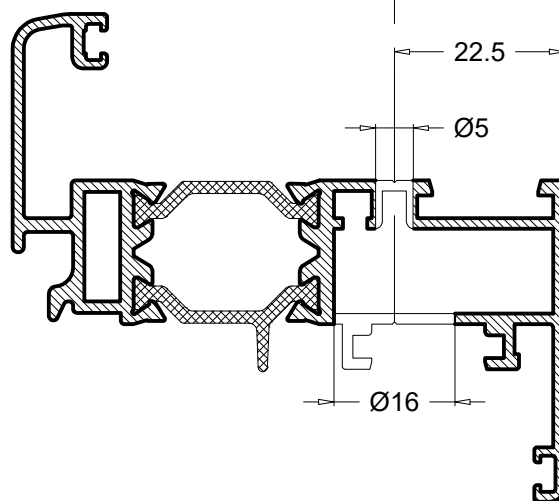
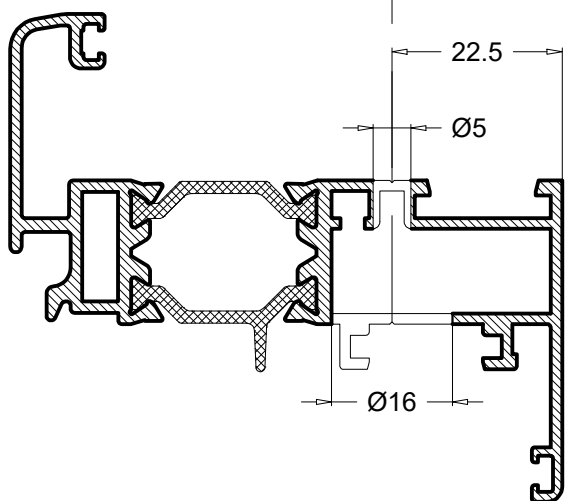
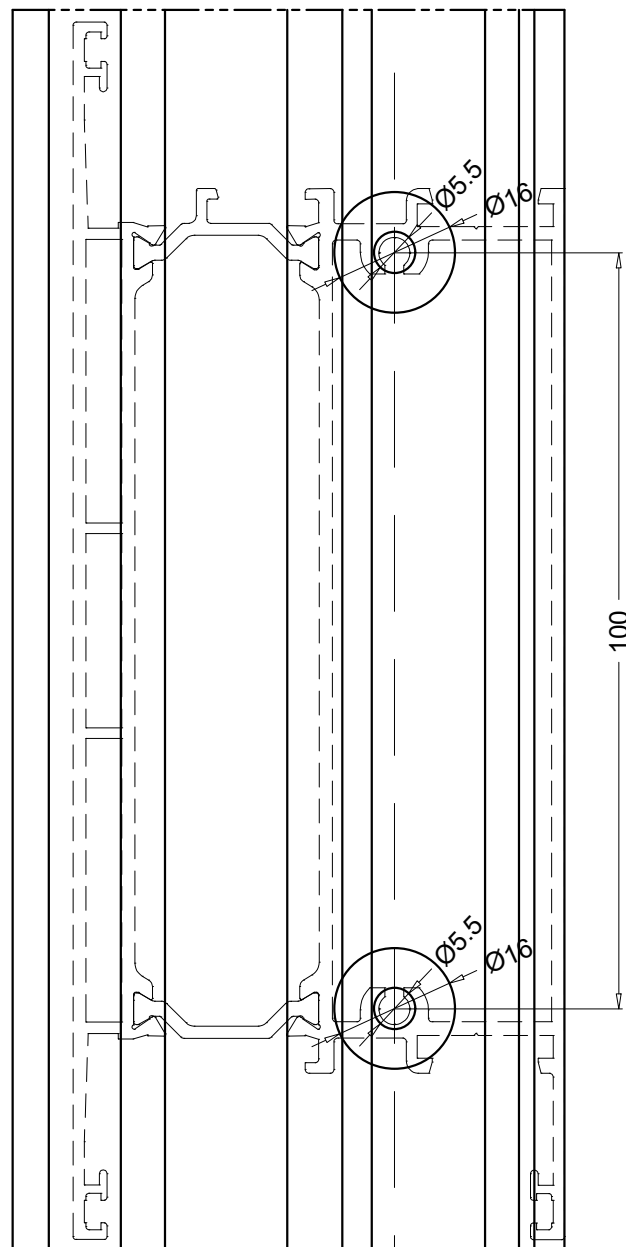
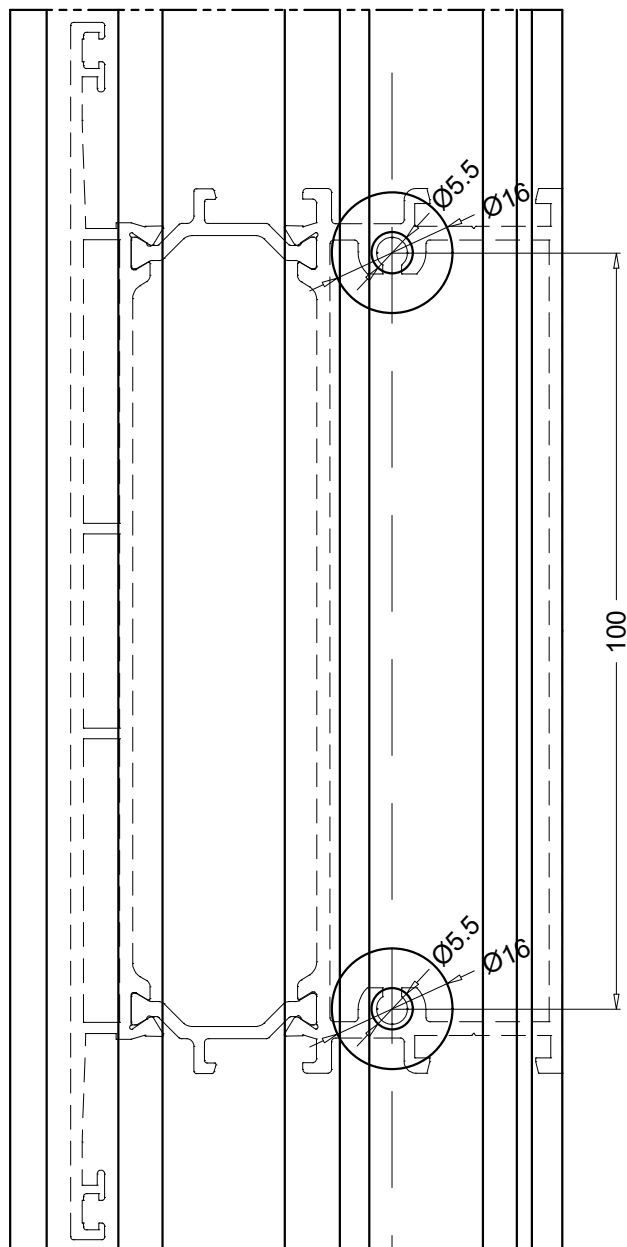
Obrada na profilima okvira za spajanje parapeta vijcima



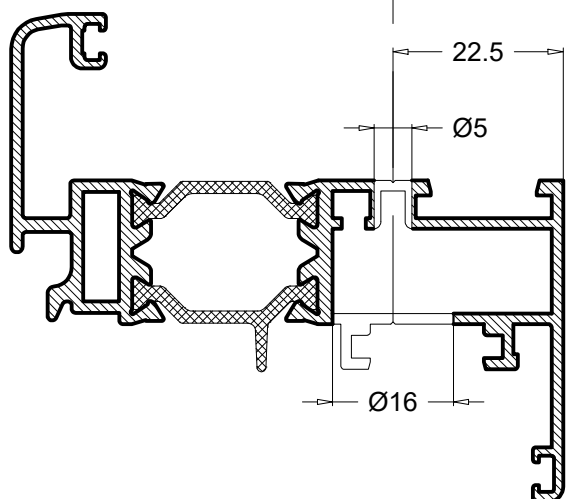
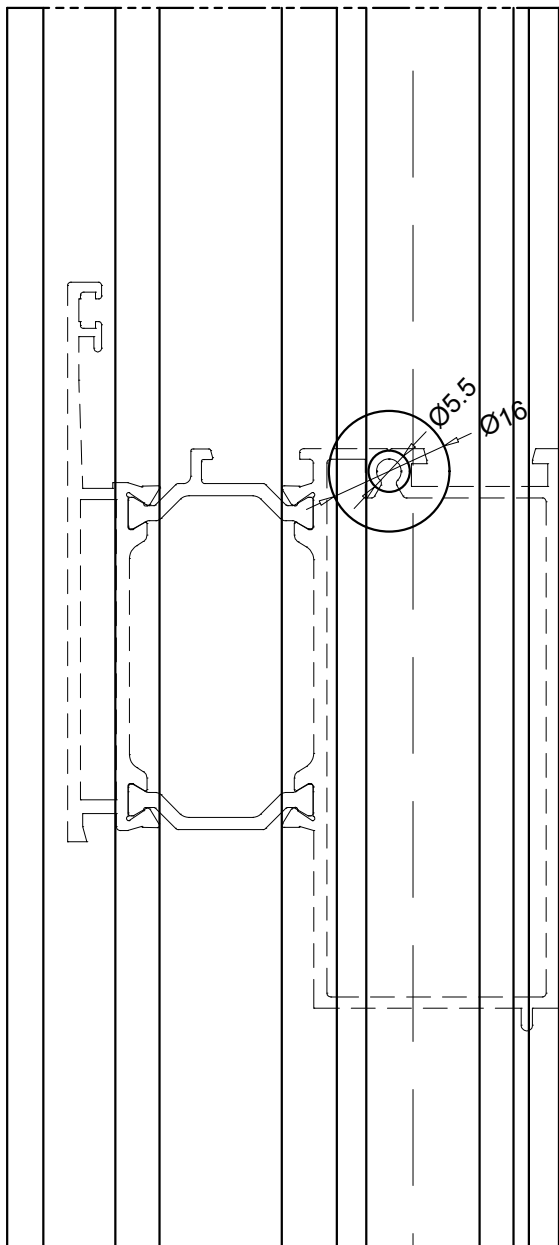
Obrada na profilima krila za spajanje prečki vijcima



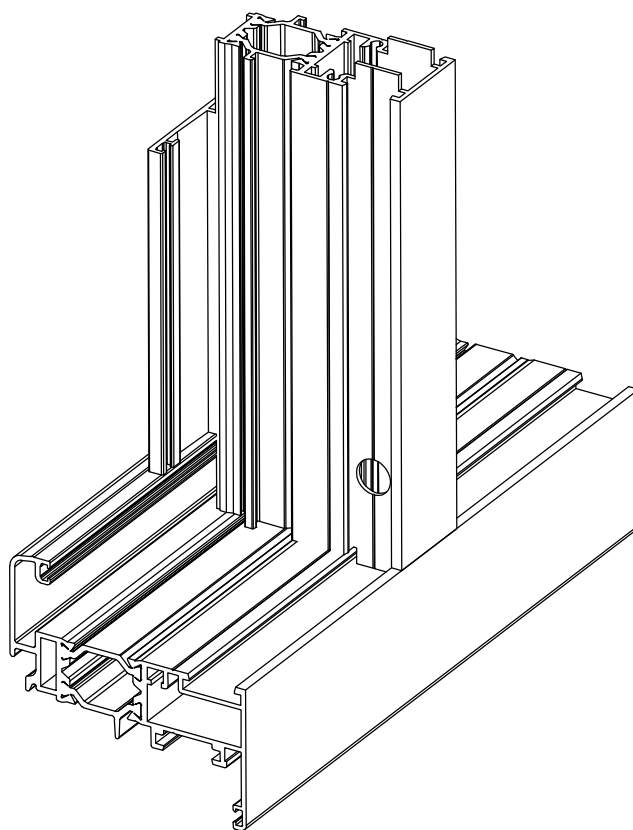
Obrada na profilima krila za spajanje prečke i parapeta vijcima



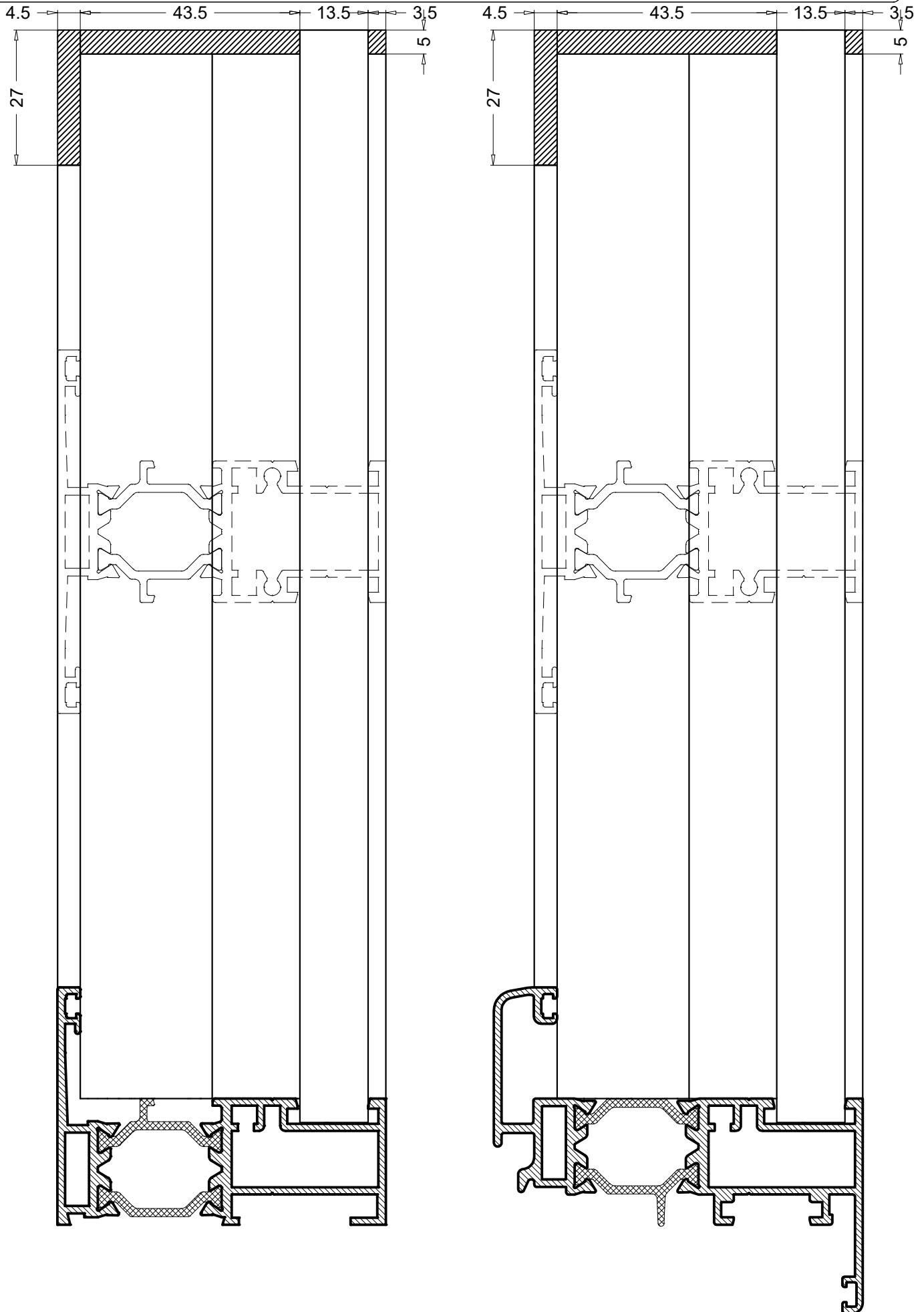
Obrada na profilima krila za spajanje parapeta vijcima



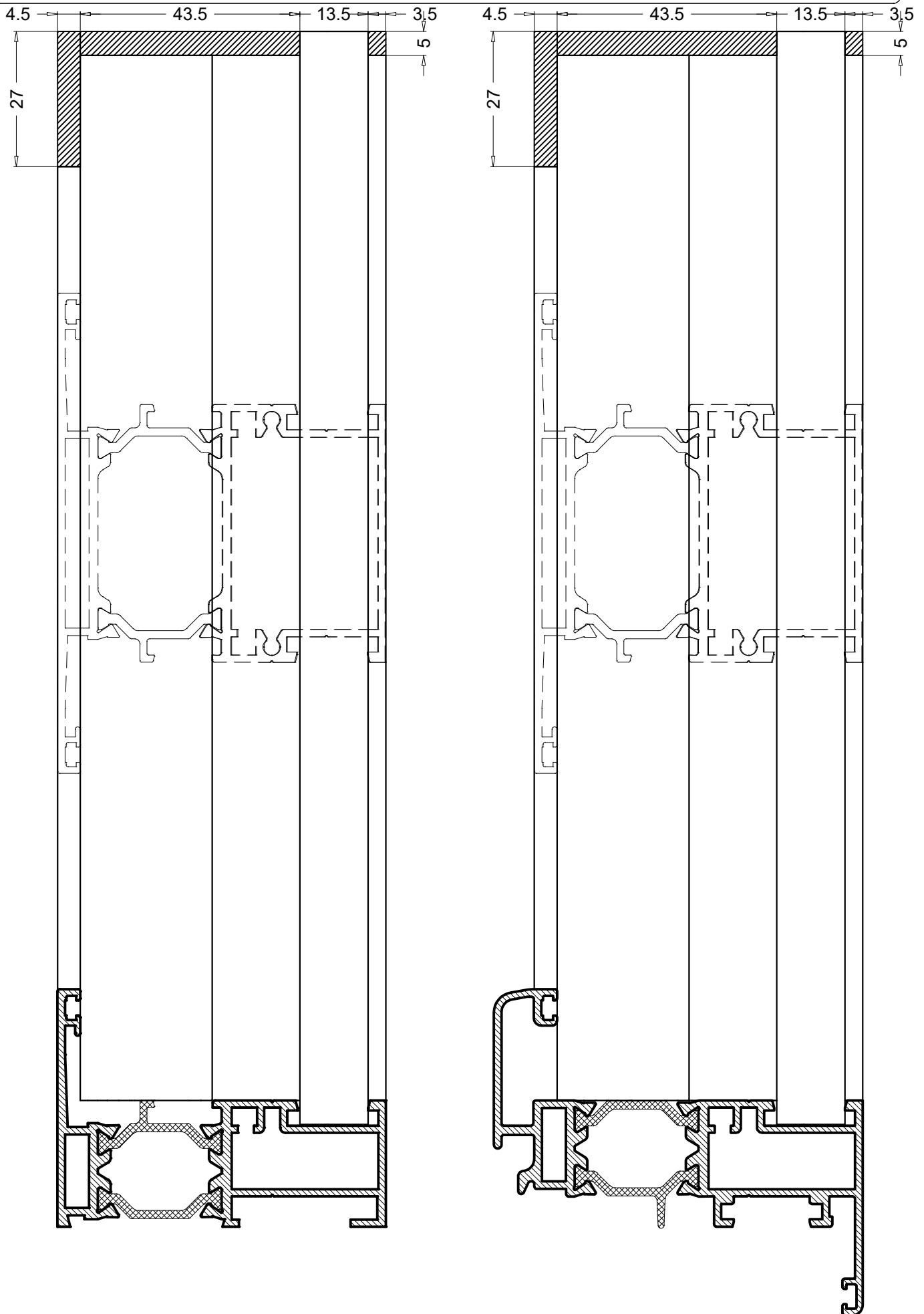
OBRADE NA PROFILIMA PREČKI I PARAPETA



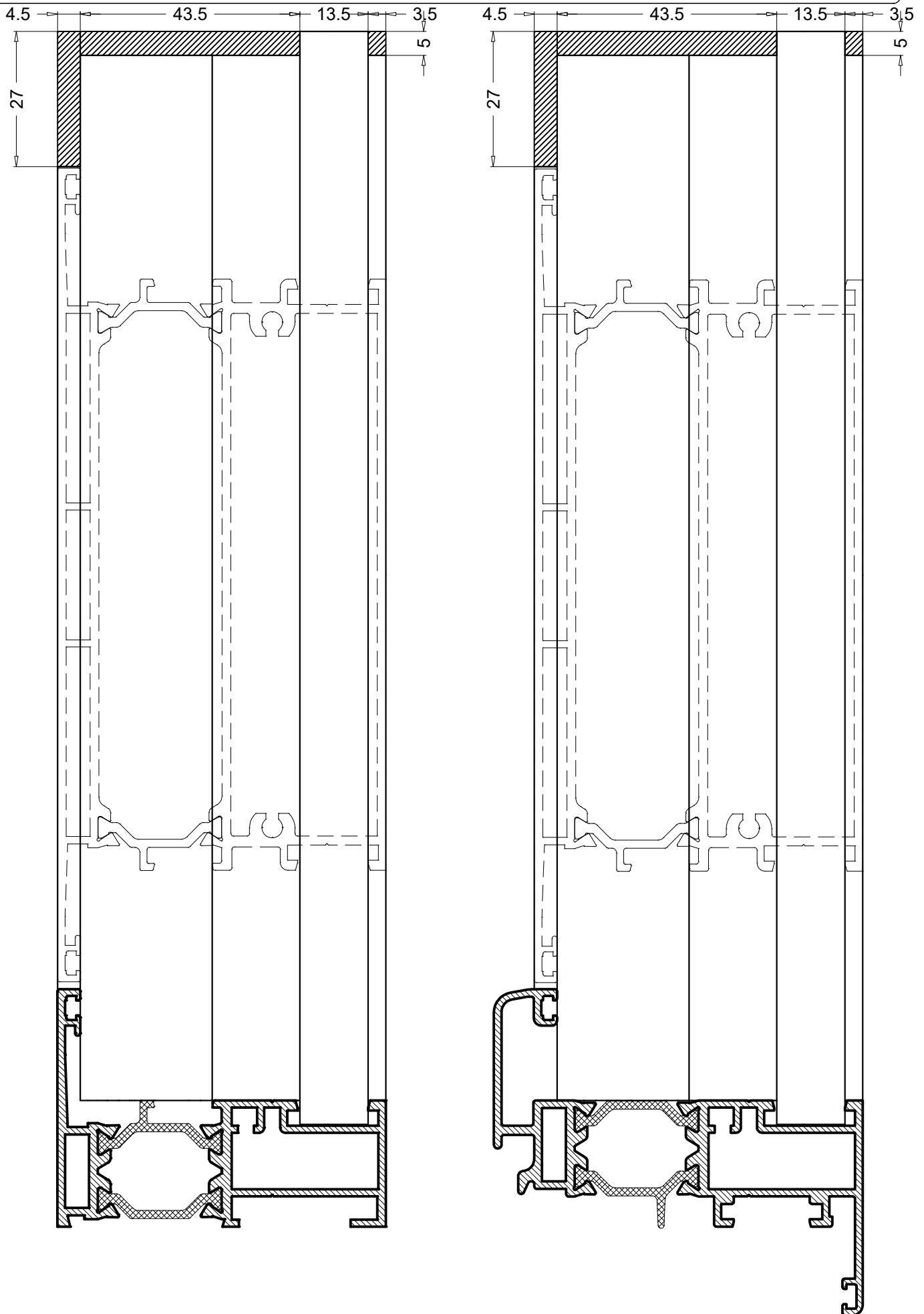
Obrada na profilu prečke PR65122



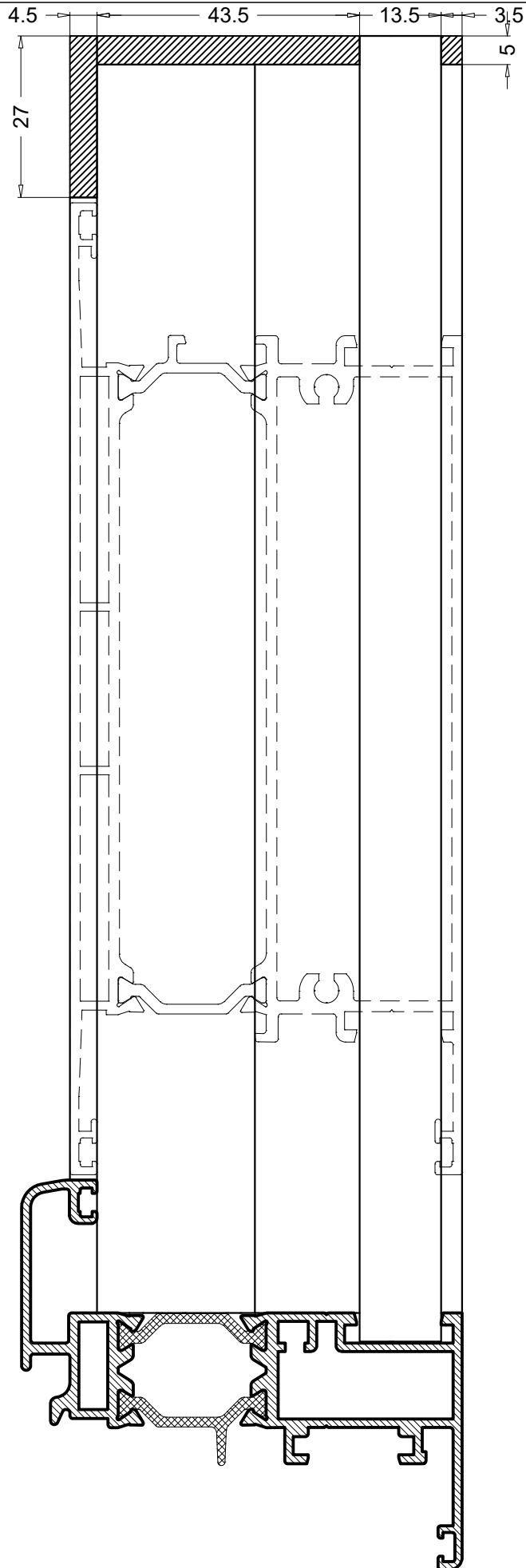
Obrada na profilu prečke PR65123



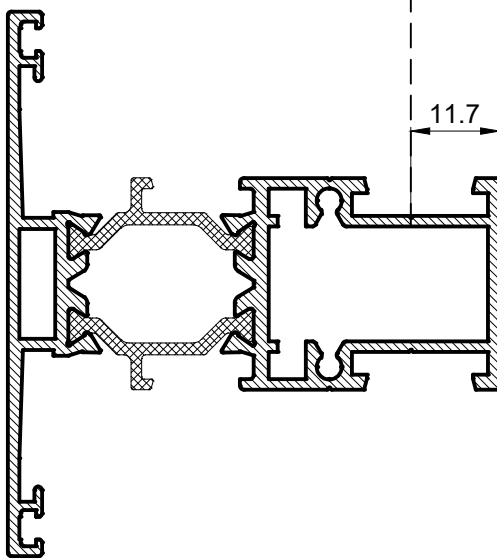
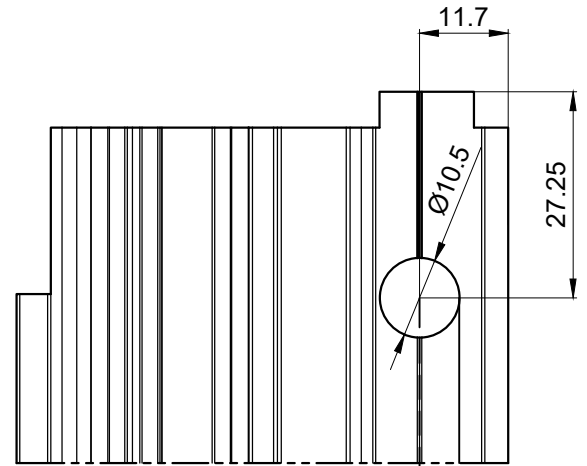
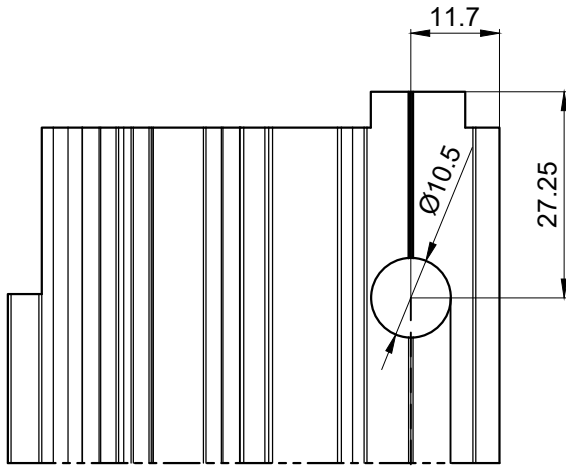
Obrada na profilu prečke PR65121



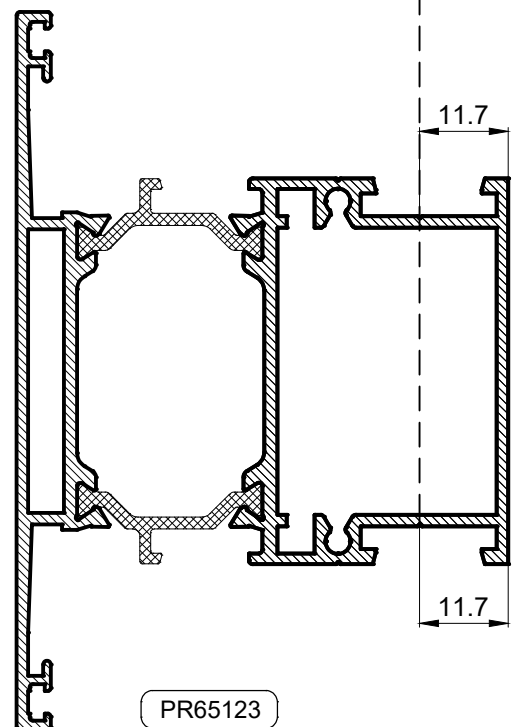
Obrada na profilu parapet PR65120



Obrada na profilu prečke za spajanje veznikom G123

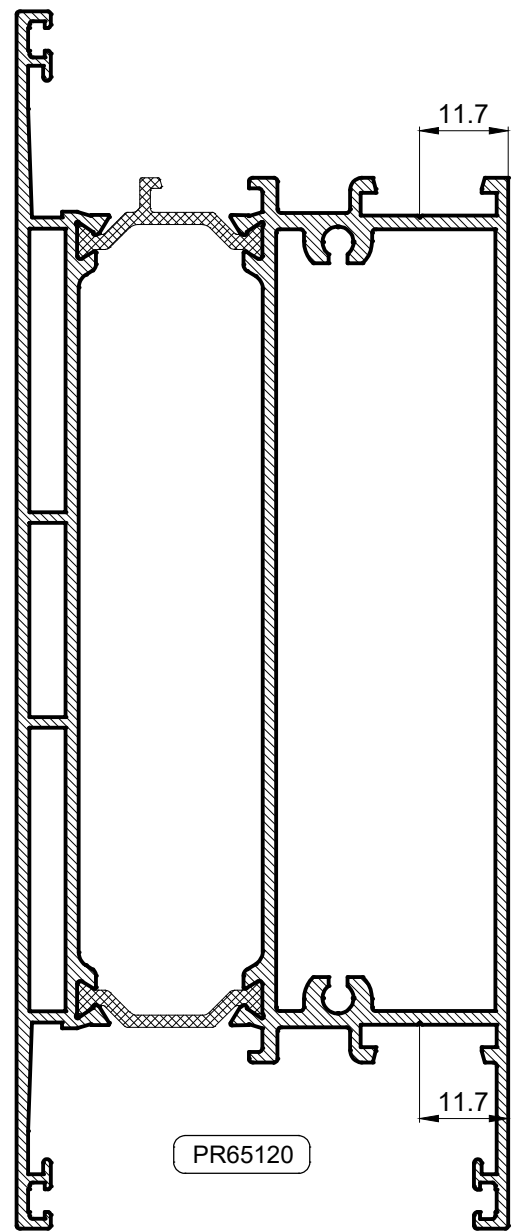
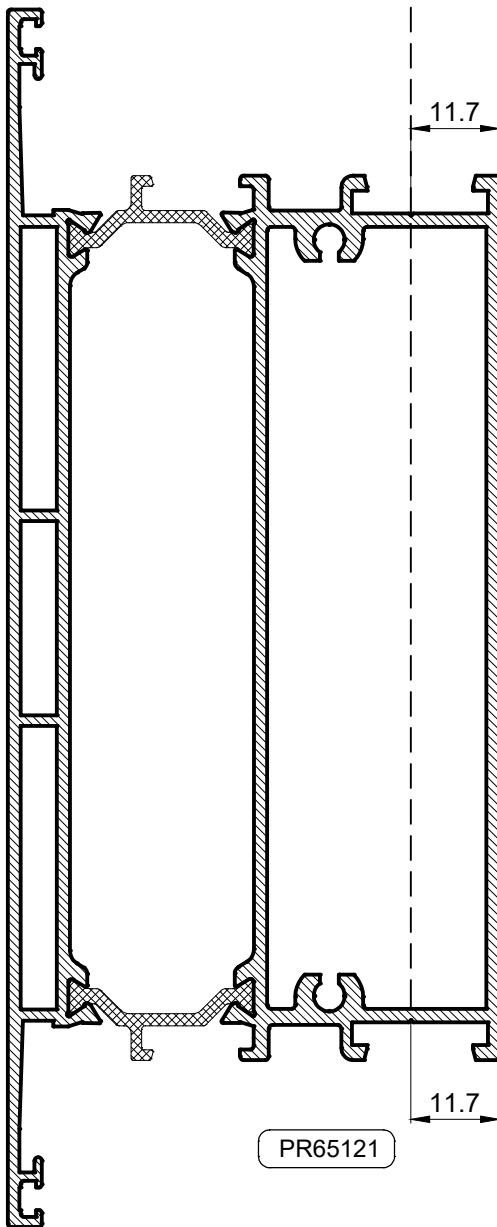
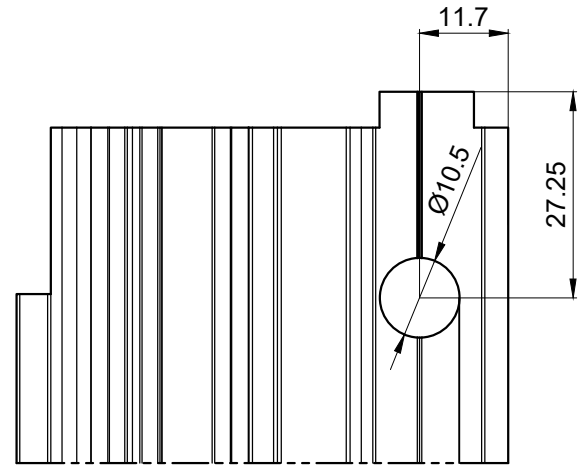
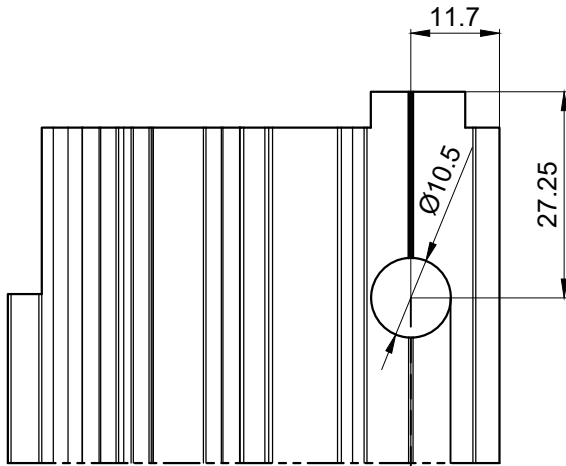


PR65122



PR65123

Obrada na profilu prečke i parapeta za spajanje veznikom G123

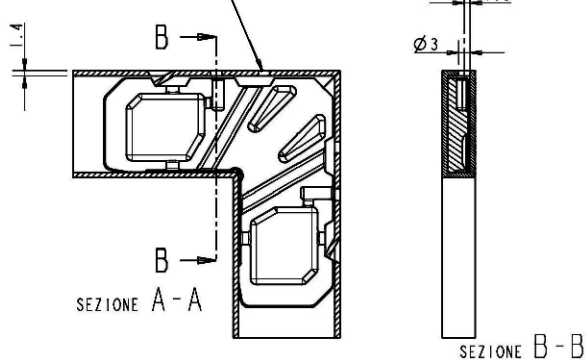
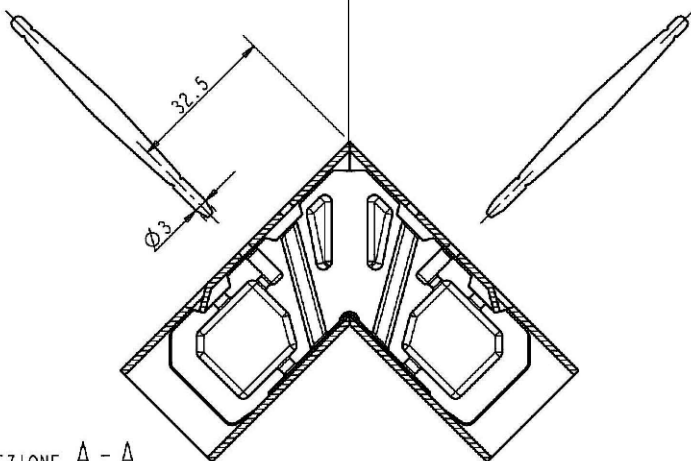


Obrada na profilima za spajanje kutnikom PRA13

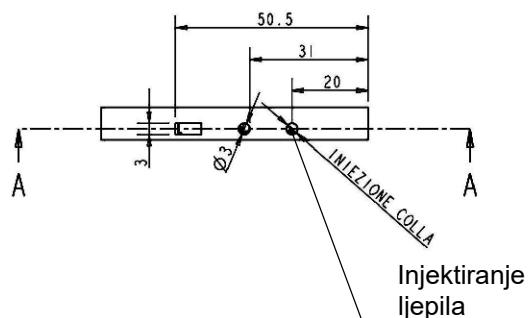
Injektiranje ljepila

Spajanje kutnika PRA13 bolcnama

COLLA INIETTATA ~ 5 cm³



SEZIONE A - A
SCALA 1

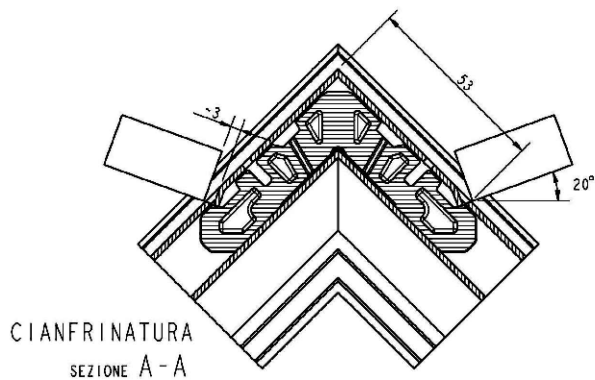
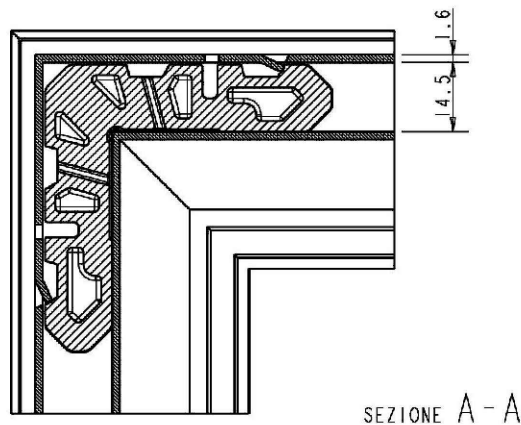
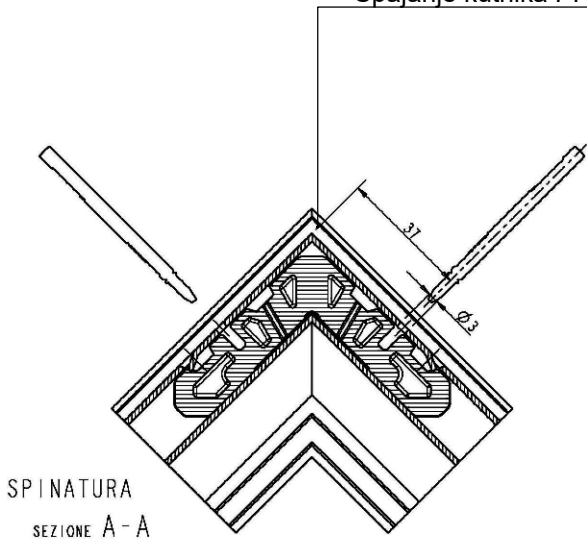


Spajanje kutnika PRA13 kliještima

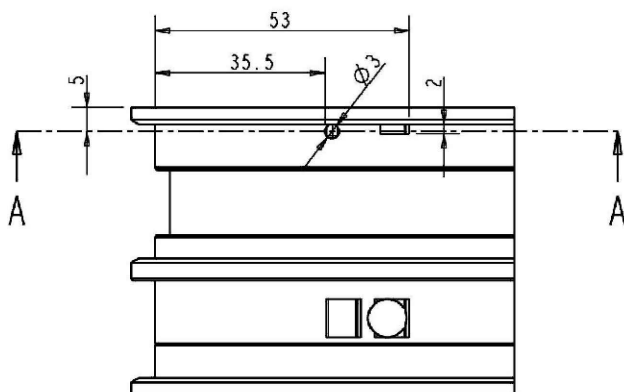
SEZIONE A - A
SCALA 1

Obrada na profilima za spajanje kutnikom PRA17

Spajanje kutnika PRA17 bolcnama

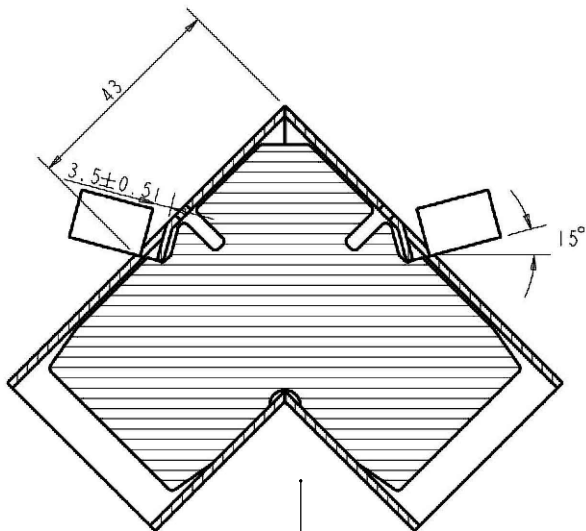
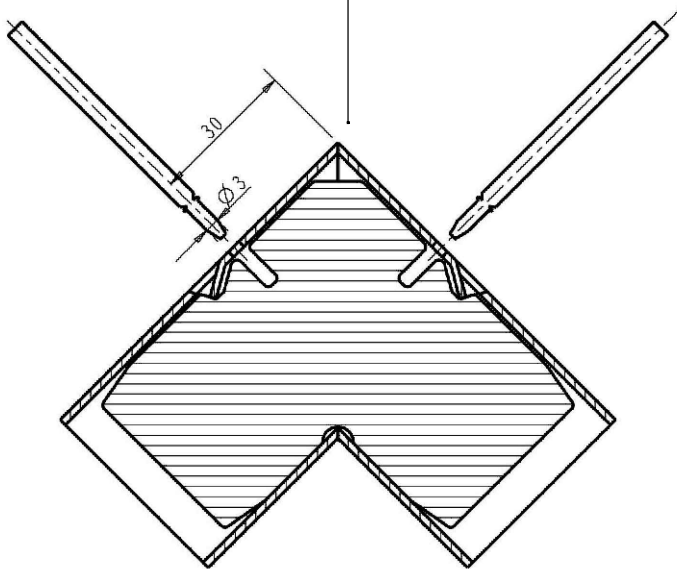


Spajanje kutnika PRA19 klijestima

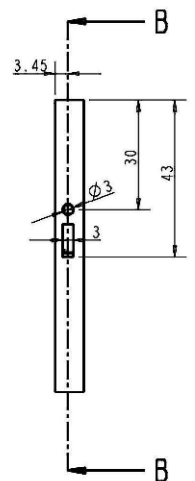
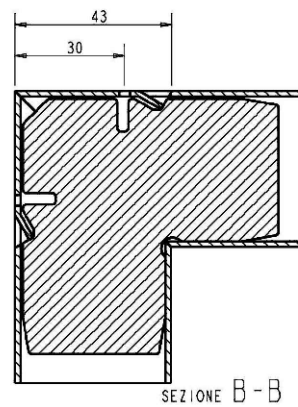


Obrada na profilima za spajanje kutnikom PRA19

Spajanje kutnika PRA19 bolcnama



Spajanje kutnika PRA19 kliještima



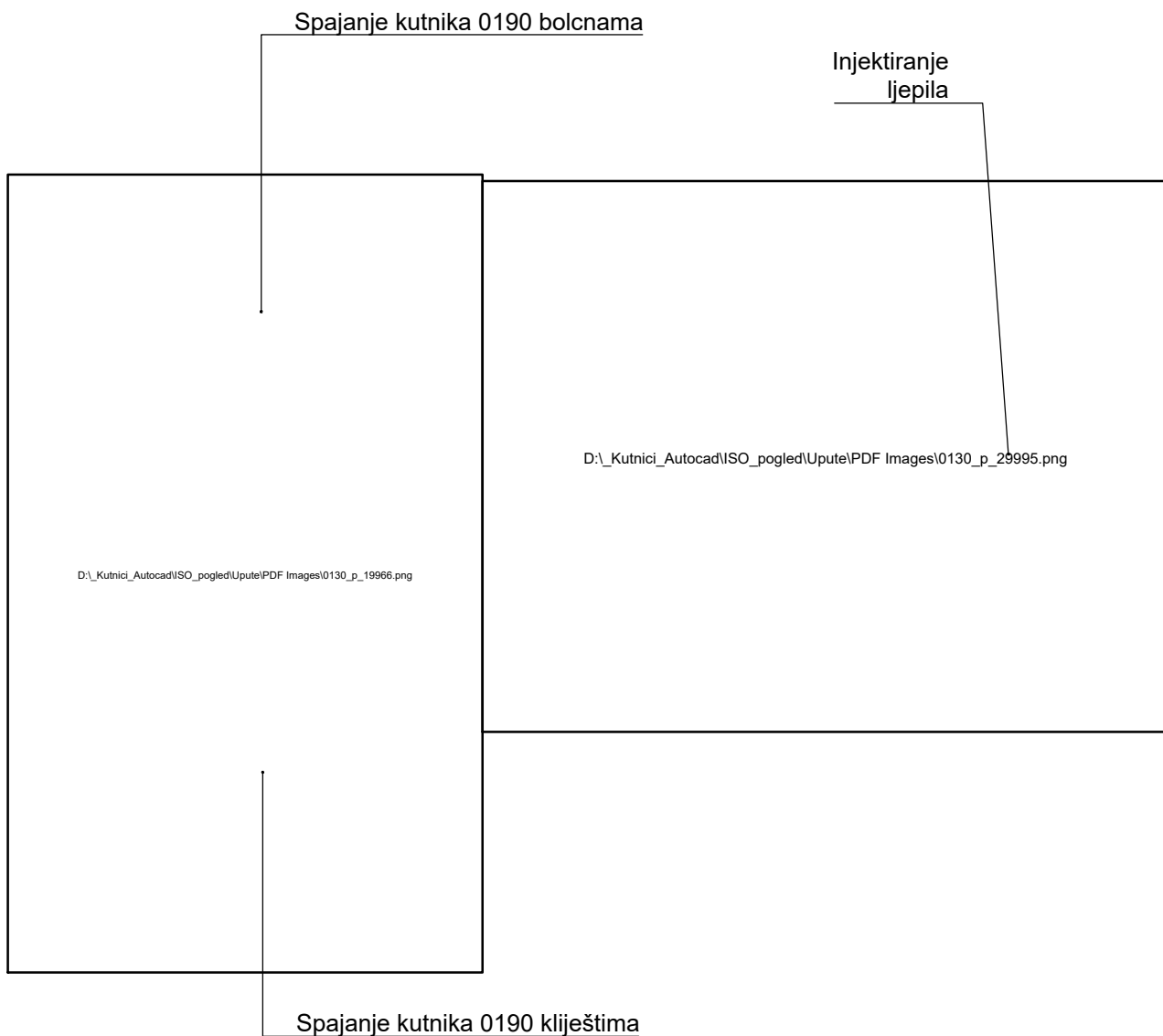
Obrada na profilima za spajanje kutnikom 0190

Spajanje kutnika 0190 bolcnama

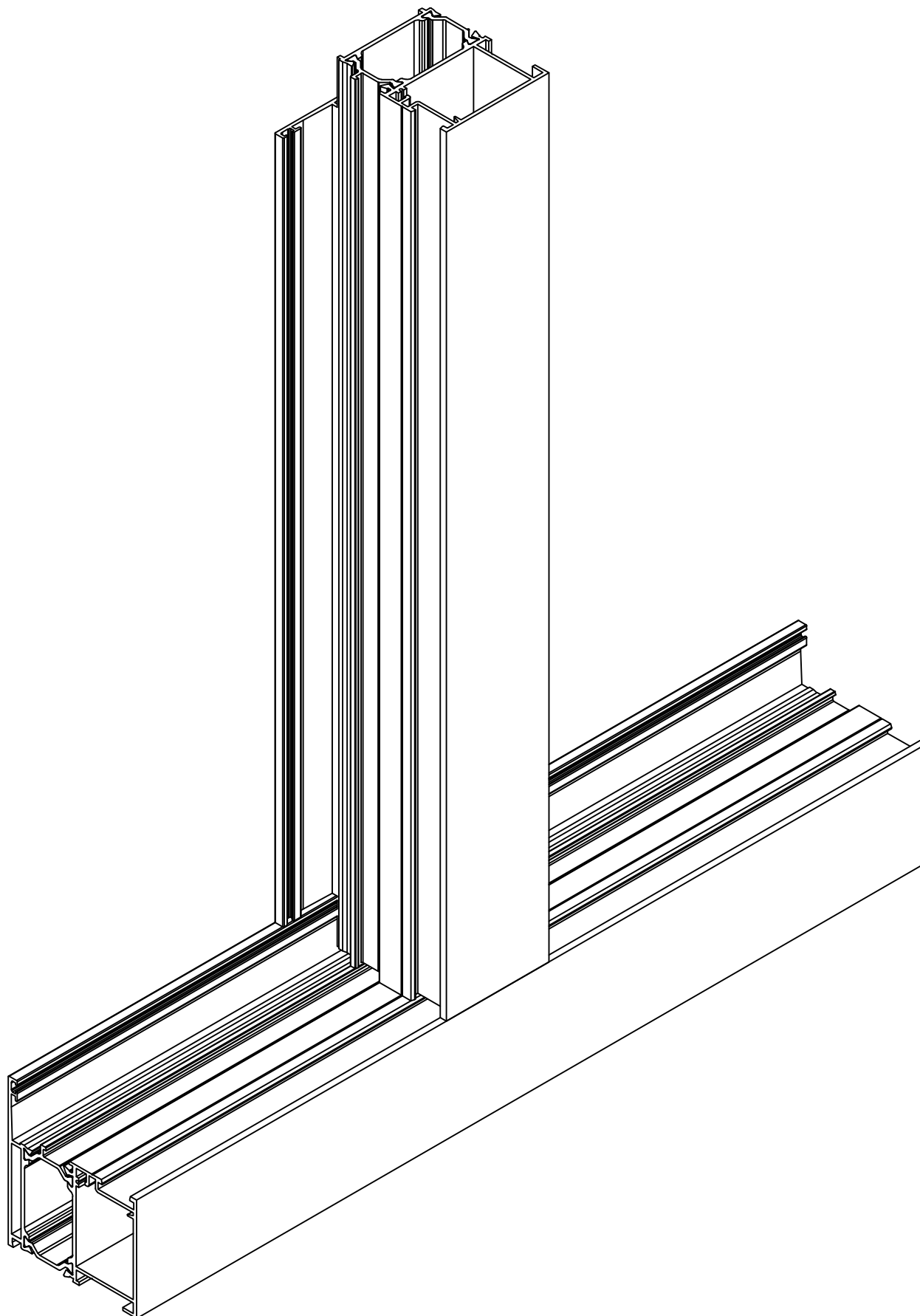
D:_Kutnici_Autocad\ISO_pogled\Upute\PDF Images\0190_p - Katalog_27948.png

Spajanje kutnika 0190 klještima

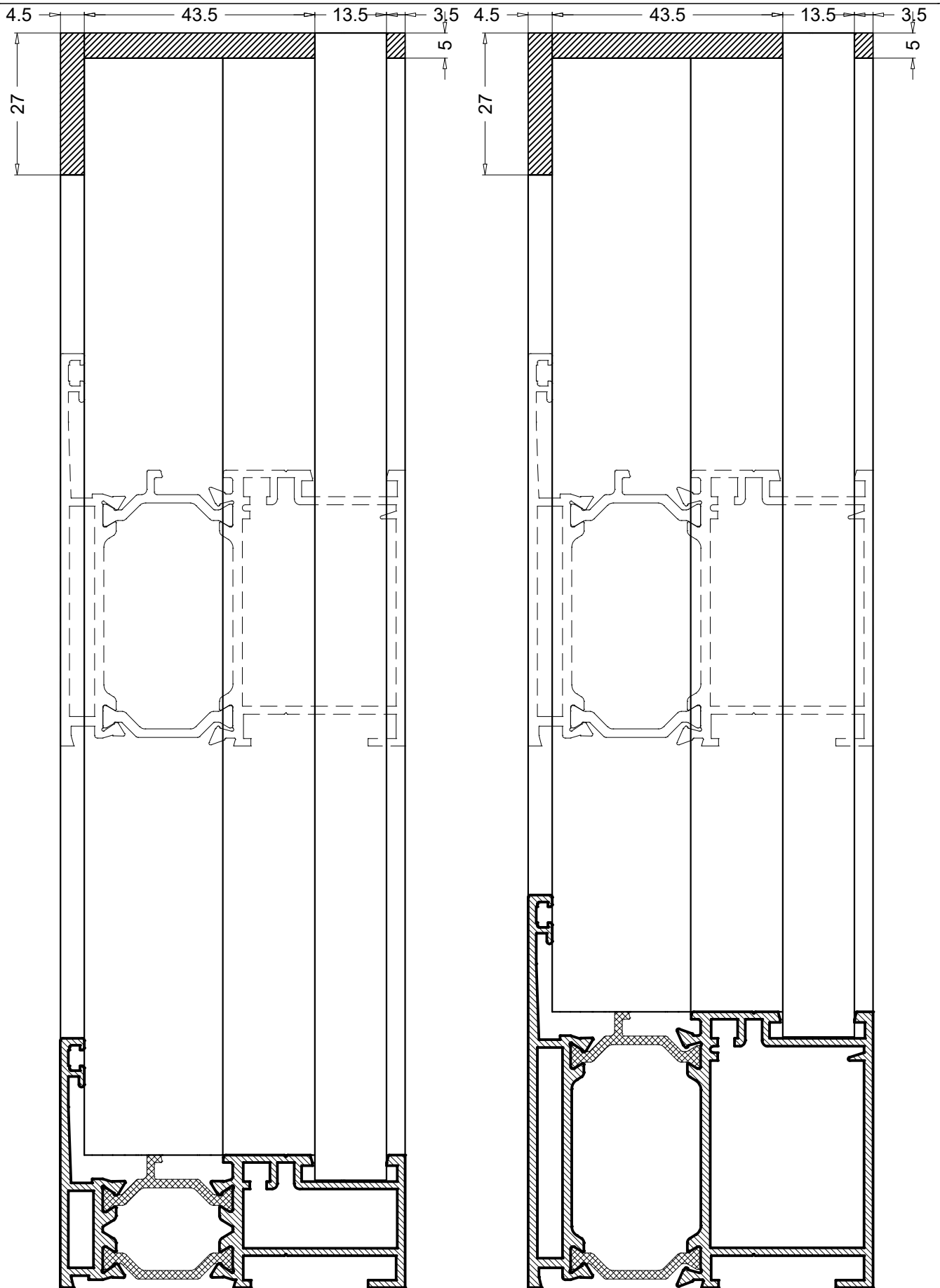
Obrada na profilima za spajanje kutnikom 0130



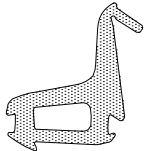




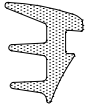
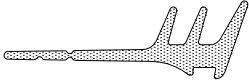
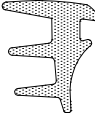
Obrade na profilima okvira za spajanje pod kutem od 90 °






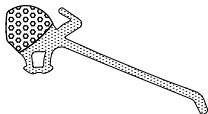



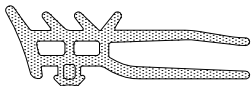
Obrade na profilima okvira za spajanje pod kutem od 90 °



Brtve i plastike

Code Kod	Section Presjek	Description Opis	Box Quantity Količina/pak.			Material Materijal		
PRG01-PR		CENTRALNA BRTVA	200			EPDM		
						E50tt	PR65tt	PE85tt
PRA54-PR		KUTNIK CENTRALNE BRTVE PRG01	100 (komada)			EPDM		
						E50tt	PR65tt	PE85tt
UP2		UNUTARNJA EPDM BRTVA ZA STAKLO, 2 mm	180			EPDM		
				E50	E50tt	PR65tt	PE85tt	PK150tt
PRG621		UNUTARNJA EPDM BRTVA ZA STAKLO, 2-3 mm	160			EPDM		
				E50	E50tt	PR65tt	PE85tt	PK150tt
UP4		UNUTARNJA BRTVA ZA STAKLO 4mm	???			EPDM		
				E50	E50tt	PR65tt	PE85tt	PK150tt
PRG14		UNUTARNJA EPDM BRTVA ZA STAKLO, 4-5 mm	120			EPDM		
				E50	E50tt	PR65tt	PE85tt	PK150tt
PRG705		UNUTARNJA EPDM BRTVA S PEROM ZA STAKLO, 4-5 mm	150			EPDM		
				E50	E50tt	PR65tt	PE85tt	PK150tt
PRG17		UNUTARNJA EPDM BRTVA ZA STAKLO, 6-7 mm	80			EPDM		
				E50	E50tt	PR65tt	PE85tt	PK150tt

Brtve i plastike

Code Kod	Section Presjek	Description Opis	Box Quantity Količina/pak.					Material Materijal
PRG602		VANJSKA KOEKSTRUDIRANA BRTVA ZA STAKLO, 2 mm	350					EPDM + ESPANSO
			E50	E50tt	PR65tt	PE85tt	PK150tt	
PRG603		VANJSKA KOEKSTRUDIRANA GUMA ZA STAKLO, 3 mm	250					EPDM + ESPANSO
			E50	E50tt	PR65tt	PE85tt	PK150tt	
PRG604		VANJSKA KOEKSTRUDIRANA BRTVA ZA STAKLO, 3 mm	200					EPDM + ESPANSO
			E50	E50tt	PR65tt	PE85tt	PK150tt	
PRG610		VANJSKA KOEKSTRUDIRANA BRTVA S PEROM ZA STAKLO, 3 mm	100					EPDM + ESPANSO
			E50	E50tt	PR65tt	PE85tt	PK150tt	
PRG616		VANJSKA BRTVA ZA STAKLO 2-3mm	???					EPDM
			E50	E50tt	PR65tt	PE85tt	PK150tt	
PRG617		VANJSKA EPDM BRTVA ZA STAKLO, 3-4 mm	???					EPDM
			E50	E50tt	PR65tt	PE85tt	PK150tt	
PRG618		VANJSKA EPDM BRTVA ZA STAKLO, 4-5 mm	150					EPDM
			E50	E50tt	PR65tt	PE85tt	PK150tt	
PRG620		VANJSKA EPDM BRTVA SA USNAMA ZA STAKLO, 5 mm	150					EPDM
			E50	E50tt	PR65tt	PE85tt	PK150tt	

Brtve i plastike

Code Kod	Section Presjek	Description Opis	Box Quantity Količina/pak.					Material Materijal
PRG05-PR		UDARNA EPDM BRTVA	200					EPDM
			E50	E50tt	PR65tt	PE85tt		
PRG05-PR- CO		UDARNA KOEKSTRUDIRANA BRTVA	240					EPDM + ESPANSO
			E50	E50tt	PR65tt	PE85tt		
PRG24		BRTVA SPOJA						EPDM
						PR65tt	PE85tt	
PRG104		VANJSKA KOEKSTRUDIRANA BRTVA ZA STAKLO, 5 mm						EPDM + ESPANSO
			E50	E50tt	PR65tt	PE85tt	PK150tt	
PRG21		BRTVA PRAGA PE85tt i PR65tt						EPDM
						PR65tt	PE85tt	
PRA66		Čep centralnog profila PR65130						Termoplastika
						PR65tt		
PRG65		Čep za prag PR65tt						PVC
						PR65tt		
10133		Podštok PR65tt						PVC
						PR65tt		

Kutnici i spojnice

Code Kod	Section Presjek	Description Opis	Box Quantity Količina/pak.			Material Materijal		
PRA01		Kutnik poravnanja pokretnog krila 2016				Aluminijski odlivak		
						PR65tt		
PRA02		Kutnik poravnanja 2200 4.8mm x 17.4 mm				Aluminijski odlivak		
						PR65tt	PE85tt	PK150tt
PRA13		Kutnik poravnanja pokretnog krila 0182				Aluminijski odlivak		
						PR65tt		
PRA14		Kutnik poravnanja INOX				Nehrdajući čelik		
			PS15	E50tt	E50	PR65tt	PE85tt	PE85sk
PRA15		Kutnik pokretnog krila 0435 28.5 x 10.5 mm				Aluminijski odlivak		
						PR65tt		
PRA16		Kutnik sa dugmetom 0447 28.5 mm x 35.7 mm.				Aluminijski odlivak		
						E50tt	E50	PR65tt
PRA17		Kutnik poravnanja pokretnog krila 0137				Aluminijski odlivak		
						PR65tt		
PRA19		Kutnik poravnanja pokretnog krila 0173				Aluminijski odlivak		
						PR65tt		

Kutnici i spojnice

Code Kod	Section Presjek	Description Opis	Box Quantity Količina/pak.			Material Materijal			
0092		Bolca za spajanje kutnika PRA13,PRA17,PRA19, PRA203,0172.	E50	E50tt	PR65tt	PE85tt	PK150tt	Aluminijski odlivak	
0130		Pomoćni kutnik krila 0130			PR65tt			Aluminijski odlivak	
2019		Pomoćni kutnik krila 2019			PR65tt		PK150tt	Aluminijski odlivak	
PRA200		Glavni kutnik krila 0409 28.5 x 14.5 mm	PS15	E50	E50tt	PR65tt	PE85tt	PK150tt	Aluminijski odlivak
Tonale 5011		Glavni kutnik krila 5011 28.5 x 14.5 mm	E50	E50tt	PR65tt	PE85tt	PE85sk	PK150tt	Aluminijski odlivak
0190		Pomoćni kutnik krila PR65113			PR65tt			Aluminijski odlivak	
PRA203		Pomoćni kutnik krila 1105				PR65tt	PE85tt	PE85sk	Aluminijski odlivak
G123		Veznik prečke		E50	E50tt	PR65tt	PE85tt	PE85sk	Aluminijski odlivak

Napomene



Emerus d.o.o. | A. von Humboldta 4B | 10000 Zagreb | Hrvatska | Tel: +385 1 2099 195

Emerus d.o.o. | Knešpolje b.b. | 88220 Široki Brijeg | Bosna i Hercegovina | Tel: +387 39 701 240

www.emerus.eu

info@emerus.eu

