



EMERUS

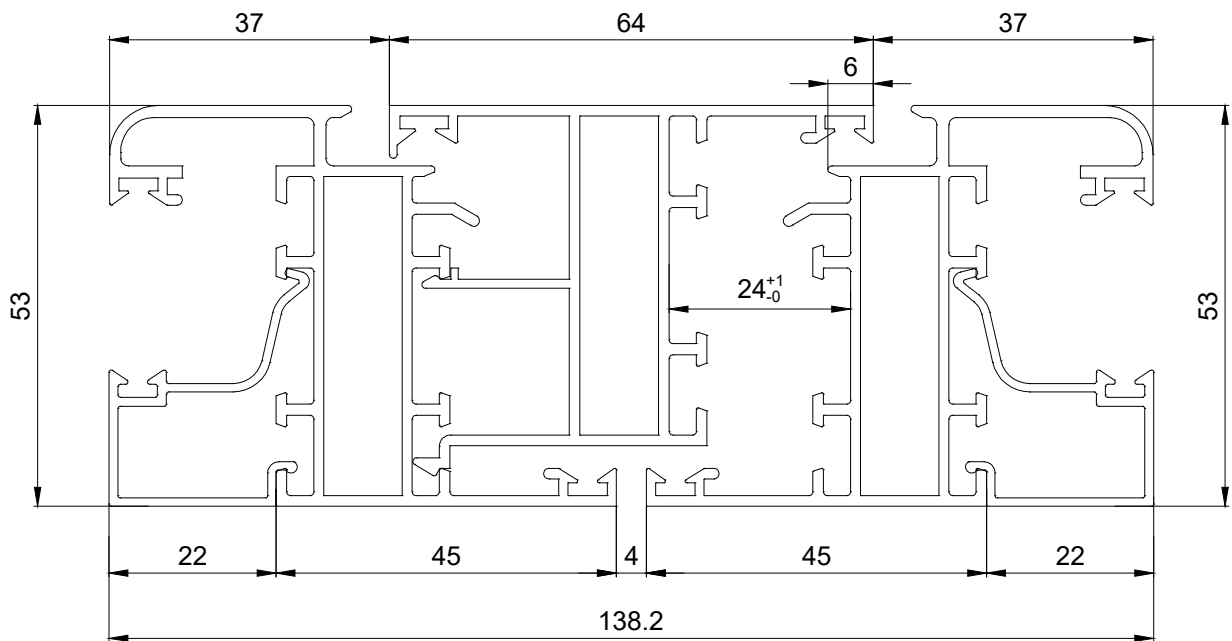
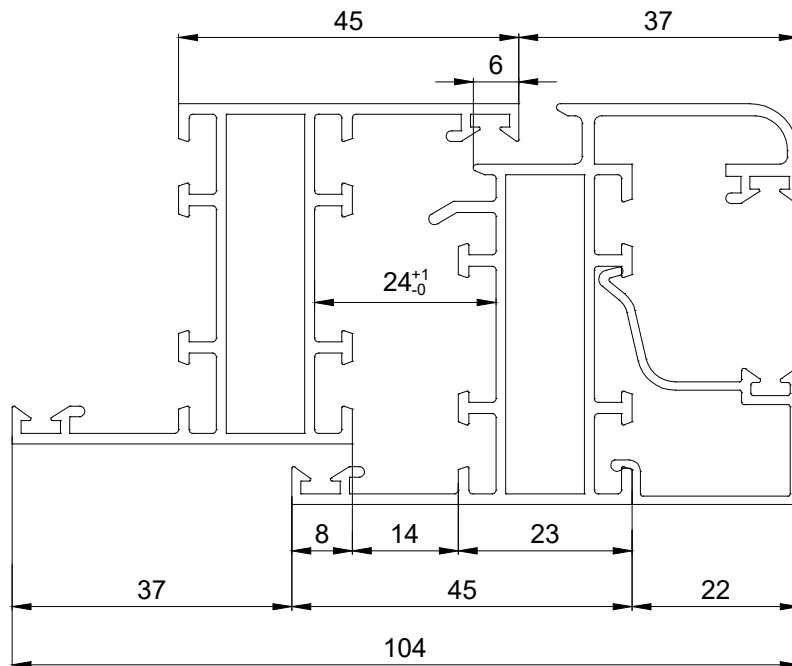
ALUMINIUM EXTRUSION



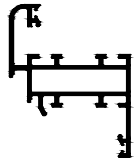


PM40

Grilje

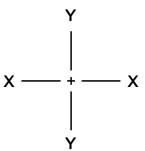
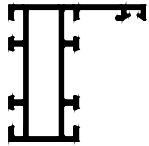
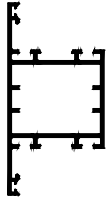
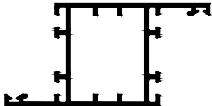
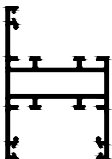


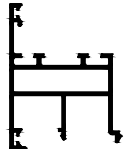
TEHNIČKI KATALOG



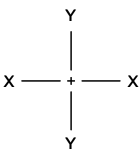


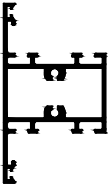
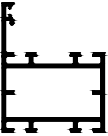
PROFILI

Kod Codice Code	Presjek Sezione Cross Section	Težina Peso Weight Kg/m	Perimetar Perimetro Perimeter mm	Vidljiva površina Sup. in Vista Exposed surface mm	Jx cm ⁴	Wx cm ³	Jy cm ⁴	Wy cm ³
PM40002		1,03	531,2	190,60	4,249	2,15	10,0	2,36
PM40003		0,624	338,0	80,0	0,70	17,20	0,79	3,44
PM40004								
PM40005								
PM40006								
PM40007								
PM40008		0,879	476,70	100,40	12,86	5,71	3,6	1,07
PM40009		0,879	499,30	100,50	6,75	2,01	8,69	3,09

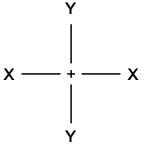
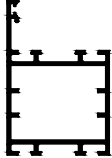
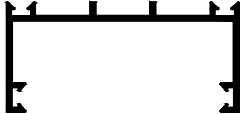
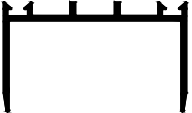
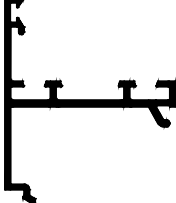
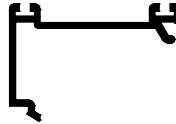
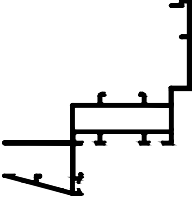
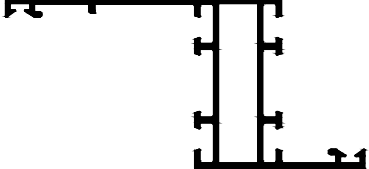
PROFILI

Kod Codice Code	Presjek Sezione Cross Section 	Težina Peso Weight Kg/m	Perimetar Perimetro Perimeter mm	Vidljiva površina Sup. in Vista Exposed surface mm	Jx cm ⁴	Wx cm ³	Jy cm ⁴	Wy cm ³
PM40010		0,762	408,10	73,20	8,24	3,20	2,89	0,97
PM40011 D45-022		1,18	604,0	146,50	20,82	4,62	13,41	5,0
PM40012 F-0616		1,180	614,70	146,40	10,09	4,48	24,95	5,54
PM40013		0,995	580,5	127,70	7,59	2,08	12,98	5,19
PM40014		1,644	712,40	202,50	18,45	7,13	61,0	10,33
PM40015 D45-025		2,097	547,7	282,5	26,07	10,33	162,61	20,58
PM40016 D45-030/A		0,949	517,0	110,50	7,0	1,99	11,09	4,32
PM40017								

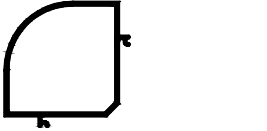
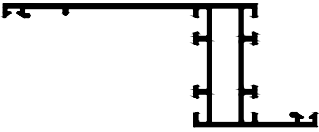
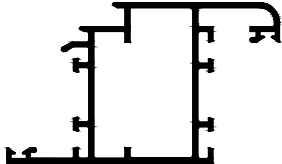
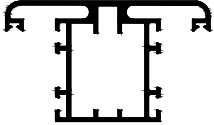
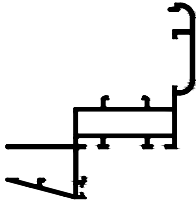

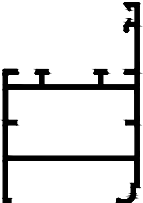
PROFILI

Kod Codice Code	Presjek Sezione Cross Section	Težina Peso Weight Kg/m	Perimetar Perimetro Perimeter mm	Vidljiva površina Sup. in Vista Exposed surface mm	Jx cm ⁴	Wx cm ³	Jy cm ⁴	Wy cm ³
PM40018								
PM40019								
PM40020								
PM40021								
PM40022 D45-026		1,955	856,60	280,50	24,28	10,22	148,08	18,96
PM40023		1,588	699,50	195,20	17,69	7,35	56,53	9,70
PM40024 D45-021		1,197	561,70	124,50	13,34	3,37	11,16	4,15
PM40025		0,914	474,30	97,20	6,32	1,77	11,46	4,54

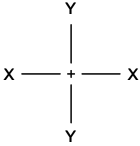
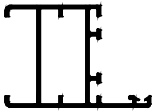
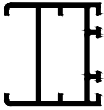
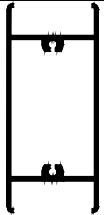
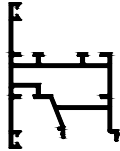
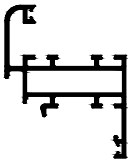
PROFILI

Kod Codice Code	Presjek Sezione Cross Section 	Težina Peso Weight Kg/m	Perimetar Perimetro Perimeter mm	Vidljiva površina Sup. in Vista Exposed surface mm	Jx cm ⁴	Wx cm ³	Jy cm ⁴	Wy cm ³
PM40026 D45-001		1,06	529,60	119,20	16,37	3,99	10,04	4,02
PM40027		0,562	299,50	58,0	1,59	0,83	11,94	3,88
PM40028		0,45	238,90	59,0	0,98	0,48	5,93	2,44
PM40029		0,61	298,20	55,90	3,12	1,11	5,64	1,88
PM40030 D45-054		0,413	206,70	78,50	0,76	0,34	4,43	1,62
PM40031		1,237	631,40	109,0	5,69	1,07	43,42	8,92
PM40032		1,019	533,70	128,40	5,37	2,10	24,98	4,58
PM40033								

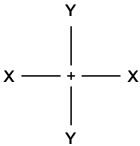
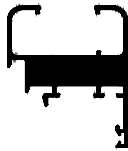
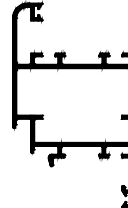
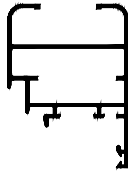




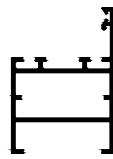
PROFIL

Kod Codice Code	Presjek Sezione Cross Section	Težina Peso Weight Kg/m	Perimetar Perimetro Perimeter mm	Vidljiva površina Sup. in Vista Exposed surface mm	Jx cm ⁴	Wx cm ³	Jy cm ⁴	Wy cm ³
PM40034		1,036	390,90	88,70	11,16	4,0	16,91	6,06
PM40035		1,105	574,20	148,40	6,64	2,46	40,17	5,83
PM40036 D45-012		1,375	665,40	138,90	12,64	4,71	33,35	7,09
PM40037		1,622	725,60	156,90	21,40	6,38	28,72	6,38
PM40038		1,261	643,20	111,50	6,00	1,15	45,36	9,24
PM40039 D45-076		0,307	162,17	34,0	0,222	0,28	1,63	0,93
PM40040 D45-078		0,927	478,87	110,37	9,29	2,55	10,67	4,28
PM40041								

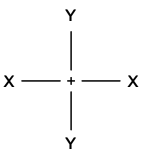
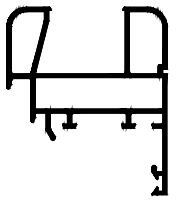
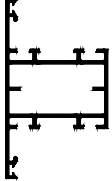
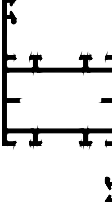
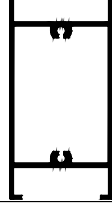
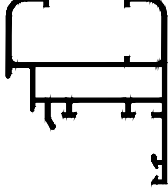
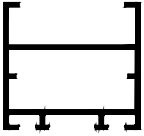

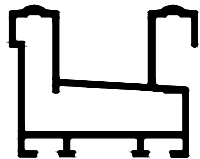
PROFILI

Kod Codice Code	Presjek Sezione Cross Section 	Težina Peso Weight <i>Kg/m</i>	Perimetar Perimetro Perimeter mm	Vidljiva površina Sup. in Vista Exposed surface mm	Jx <i>cm⁴</i>	Wx <i>cm³</i>	Jy <i>cm⁴</i>	Wy <i>cm³</i>
PM40042								
PM40043								
PM40044								
PM40045		0,934	466,40	118,40	6,87	2,72	12,25	3,43
PM40046		0,814	403,20	91,80	4,74	2,10	9,00	3,63
PM40047 D45-079		1,246	557,0	189,80	36,39	7,91	11,71	5,85
PM40048		0,966	524,60	108,50	6,67	1,87	11,32	3,89
PM40049 D45-011		0,992	532,60	92,0	8,44	2,39	13,22	4,92



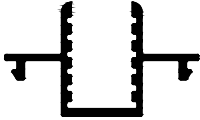



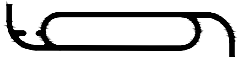

PROFILI

Kod Codice Code	Presjek Sezione Cross Section		Težina Peso Weight	Perimetar Perimetro Perimeter	Vidljiva površina Sup. in Vista Exposed surface mm	Jx	Wx	Jy	Wy
			Kg/m	mm	mm	cm ⁴	cm ³	cm ⁴	cm ³
PM40050			1,042	505,0	119,50	7,45	2,06	16,08	5,24
PM40051			1,348	644,0	153,0	24,92	5,32	19,96	7,50
PM40052			1,086	568,60	154,0	13,85	3,41	15,89	5,33
PM40053			0,299	111,46	-	0,02	0,037	1,85	0,804
PM40054 P45-631			0,413	268,0	128,70	5,26	1,75	0,23	0,33
PM40055			0,274	127,40	40,0	0,80	0,51	0,27	0,25
PM40056 D45-071			0,254	128,90	23,20	2,45	2,92	8,77	4,29
PM40057 D45-070			0,90	469,0	109,60	8,43	2,36	10,54	4,18

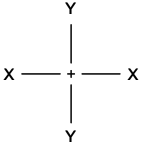
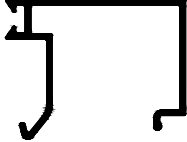
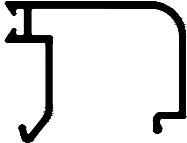
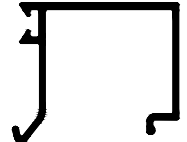
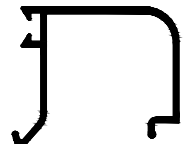
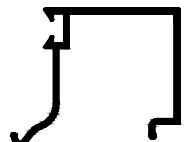
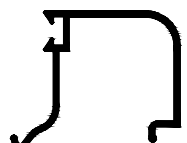
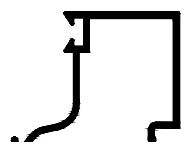
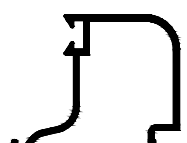
PROFILI

Kod Codice Code	Presjek Sezione Cross Section 	Težina Peso Weight Kg/m	Perimetar Perimetro Perimeter mm	Vidljiva površina Sup. in Vista Exposed surface mm	Jx cm ⁴	Wx cm ³	Jy cm ⁴	Wy cm ³
PM40058		1,130	584,90	129,0	9,67	2,61	14,69	4,95
PM40059		1,03	544,10	125,0	12,57	3,18	11,05	4,06
PM40060		1,03	541,40	120,0	12,57	3,18	11,91	5,29
PM40061 D45-072		1,378	202,0	600,1	42,53	9,25	16,52	7,34
PM40063		0,989	513,20	116,0	8,63	2,43	13,51	4,44
PM40064		0,810	402,46	84,0	4,81	1,96	8,92	3,96
PM40065		0,872	461,48	144,0	4,23	3,02	10,41	3,18
PM40066		0,968	448,52	64,0	5,85	2,78	9,73	3,85

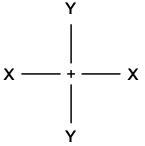
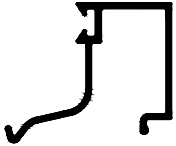
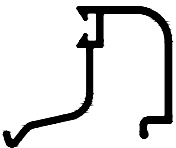
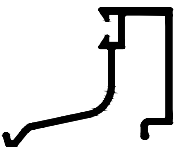
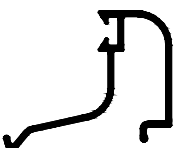
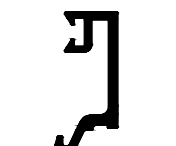
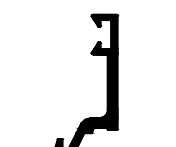
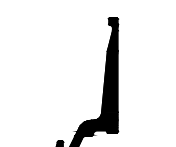

PROFILI

Kod Codice Code	Presjek Sezione Cross Section	Težina Peso Weight Kg/m	Perimetar Perimetro Perimeter mm	Vidljiva površina Sup. in Vista Exposed surface mm	Jx cm ⁴	Wx cm ³	Jy cm ⁴	Wy cm ³
PM40067 Z40-657		0,235	84,0	40,0	0,122	0,16	0,43	0,36
PS14719 D45-074		0,533	312,20	130,0	0,47	0,489	7,98	2,24
PS03019		0,366	203,20	47,0	0,54	0,40	1,44	1,07
PS15060 D45-075		0,509	261,9	206,23	4,93	5,47	0,38	0,12
PS12593 F-0187/A		0,292	216,53	111,0	0,192	0,384	2,55	1,02
PS15003		0,382	230,6	107,38	3,02	1,11	0,33	0,49
PS01865		0,379	174,96	130,82				
PS01866		0,459	192,5	168,1				

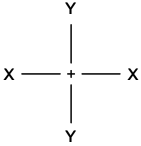
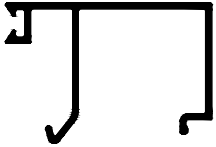
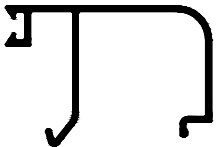

PROFILI

Kod Codice Code	Presjek Sezione Cross Section 	Težina Peso Weight <i>Kg/m</i>	Perimetar Perimetro Perimeter mm	Vidljiva površina Sup. in Vista Exposed surface mm	Jx <i>cm⁴</i>	Wx <i>cm³</i>	Jy <i>cm⁴</i>	Wy <i>cm³</i>
PR58551		0.313	200.7	55.27				
PR58552		0.295	195.9	52.61				
PR58553 D45-043		0.286	184.5	51.27				
PR58554 D45-041		0.281	180.4	44.78				
PR58555 D45-045		0.280	180.5	47.29				
PR58556		0.270	175.5	44.64				
PR58557		0.276	178.6	43.33				
PR58558		0.273	173.6	40.67				

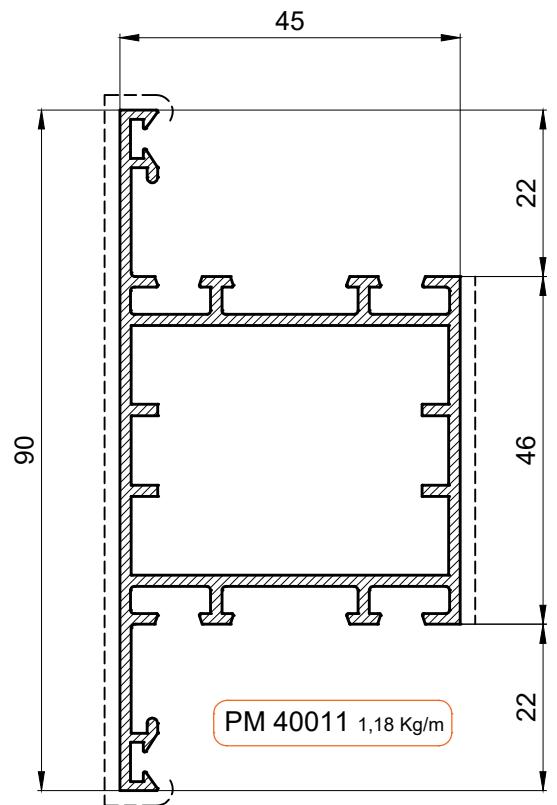
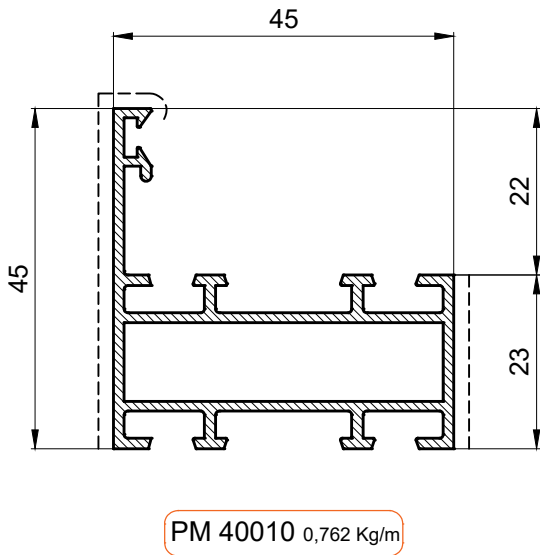
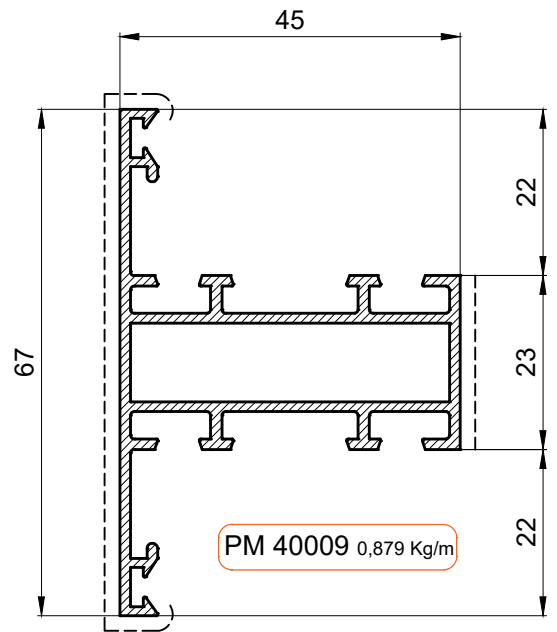
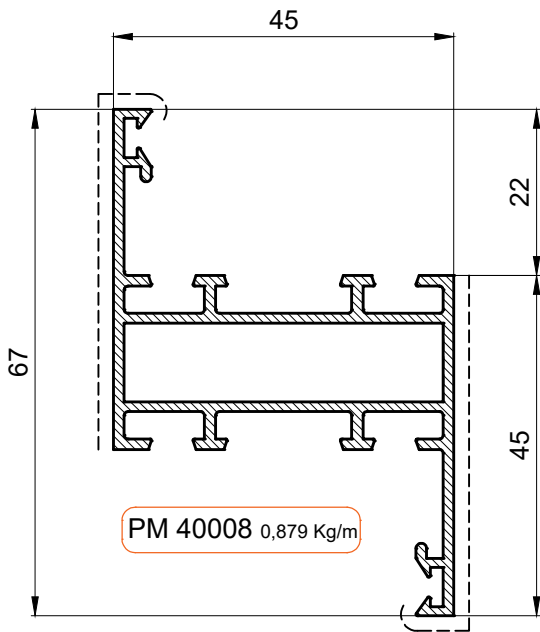
PROFILI

Kod Codice Code	Presjek Sezione Cross Section 	Težina Peso Weight <i>Kg/m</i>	Perimetar Perimetro Perimeter mm	Vidljiva površina Sup. in Vista Exposed surface mm	Jx <i>cm⁴</i>	Wx <i>cm³</i>	Jy <i>cm⁴</i>	Wy <i>cm³</i>
PR58559		0.275	175.4	39.2				
PR58560		0.260	171.0	36.36				
PR58561 D45-042		0.267	174.4	34.9				
PR58562 D45-040		0.254	169.2	32.28				
PR58563		0.246	113.6	31.4				
PR58564		0.198	90.9	26.29				
PR58565		0.197	73.0	22.87				
PR58566		0.262	167.5	30.27				

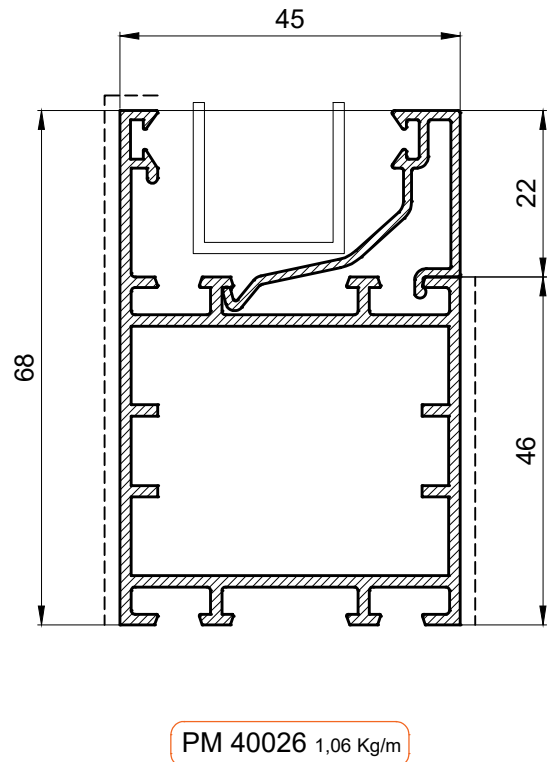
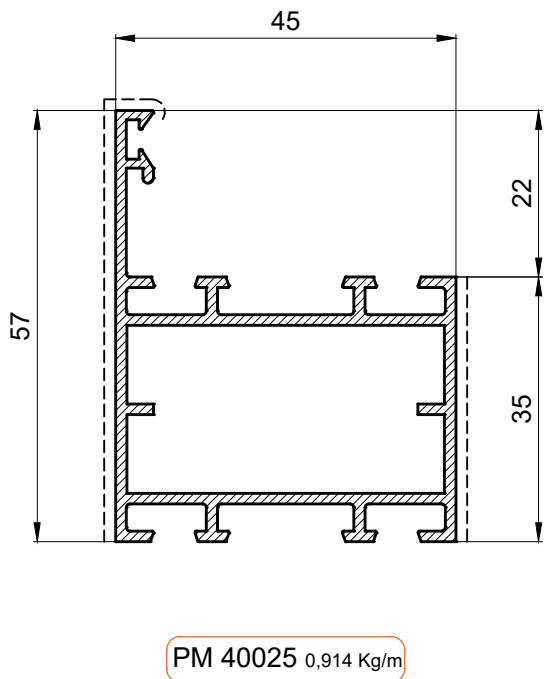
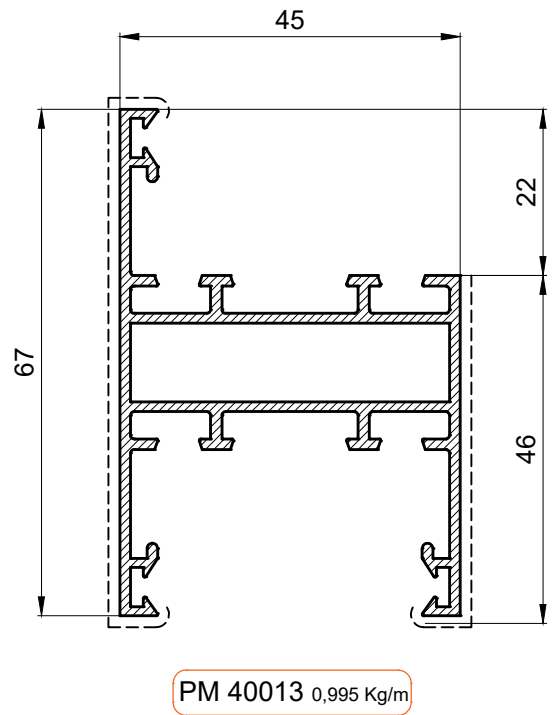
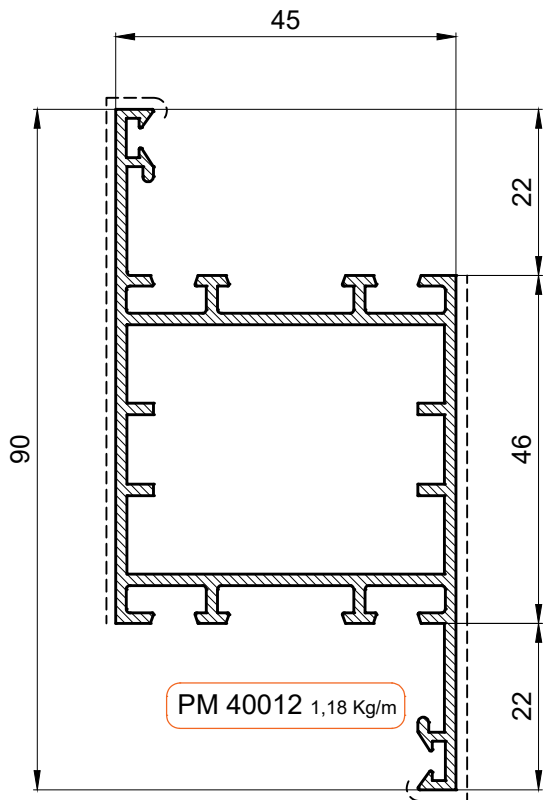
PROFILI

Kod Codice Code	Presjek Sezione Cross Section 	Težina Peso Weight <i>Kg/m</i>	Perimetar Perimetro Perimeter mm	Vidljiva površina Sup. in Vista Exposed surface mm	Jx <i>cm⁴</i>	Wx <i>cm³</i>	Jy <i>cm⁴</i>	Wy <i>cm³</i>
PR58567		0.332	215.8	60.27				
PR58568		0.324	211.0	57.61				
PR58547 900221		0.165	57.42	14.70				

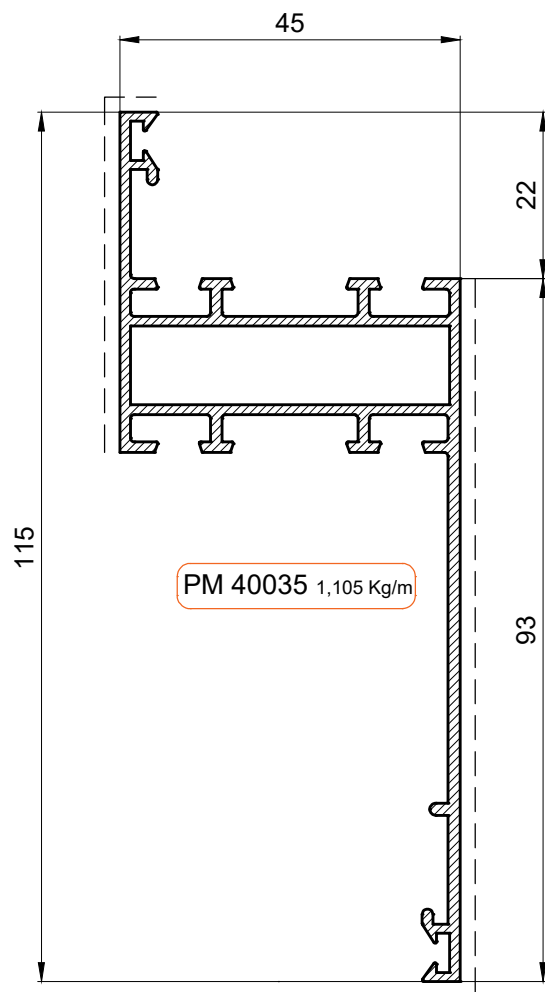
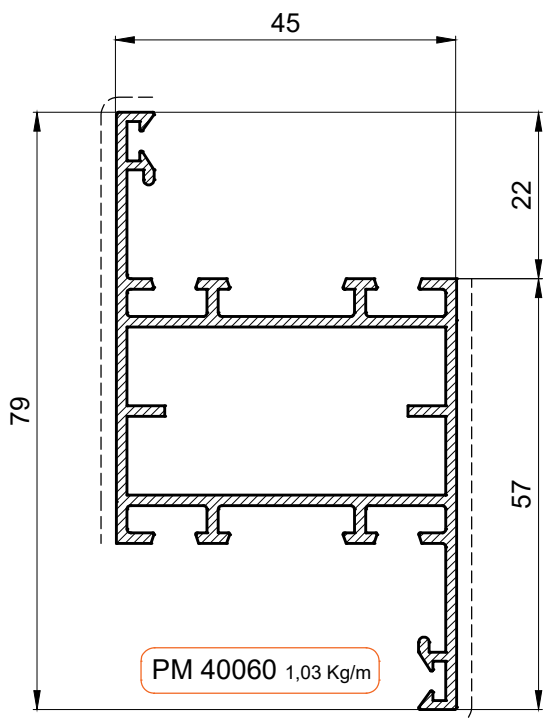
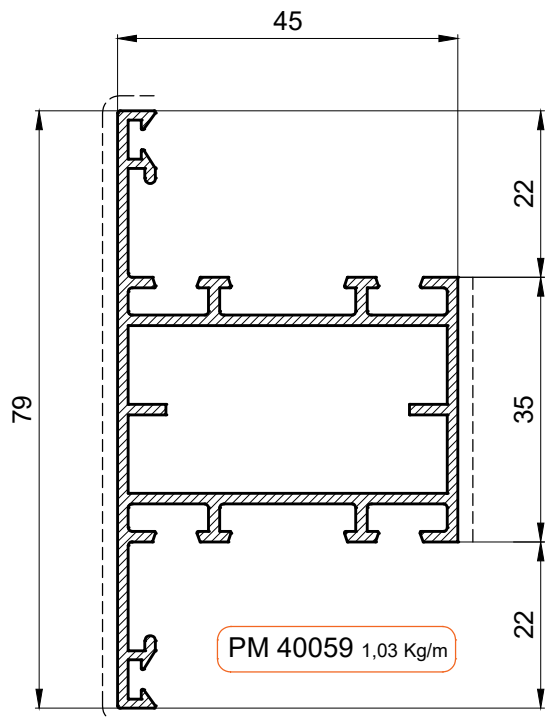
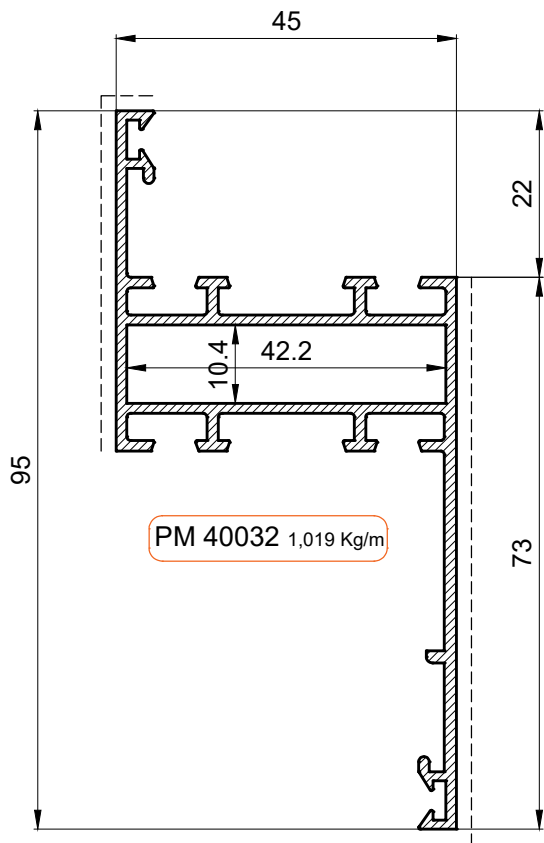
PROFILI OKVIRA I KRILA



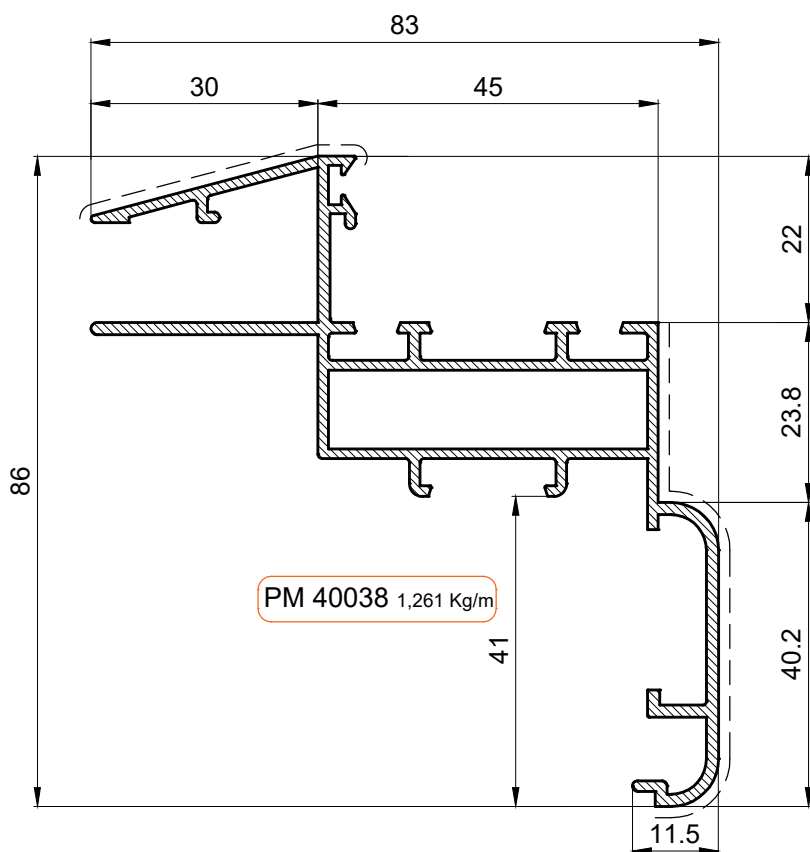
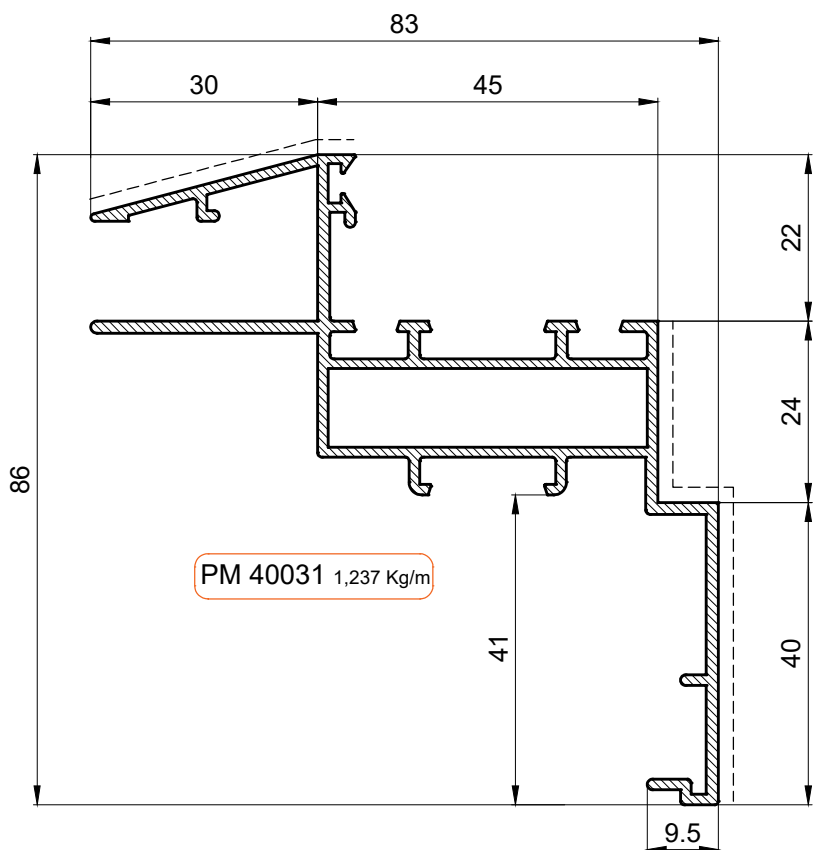
PROFILI OKVIRA I KRILA



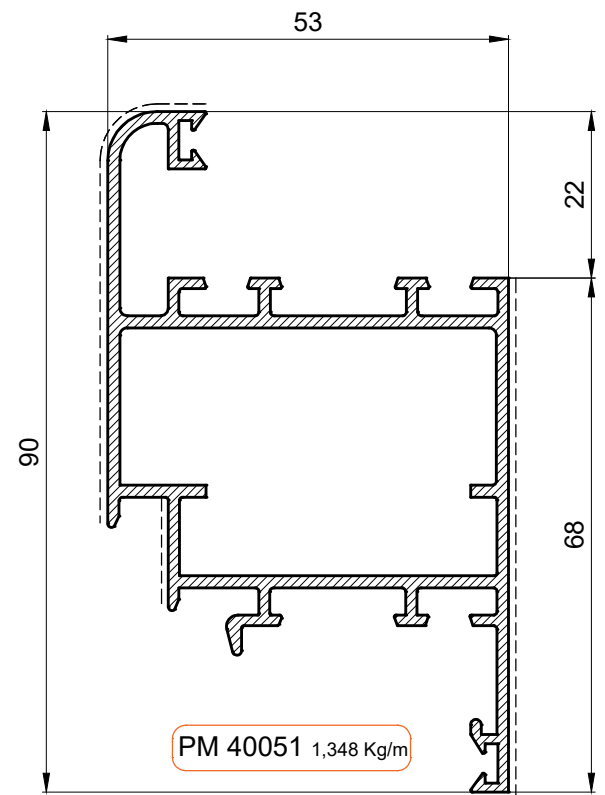
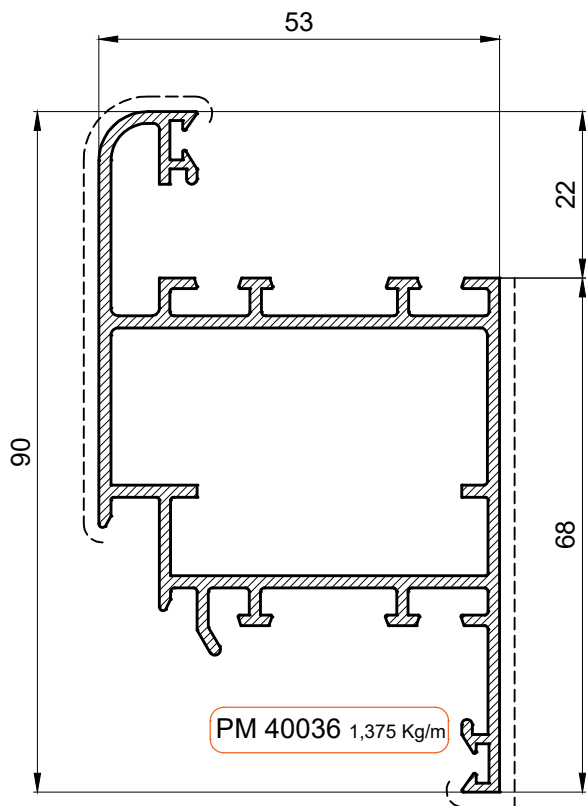
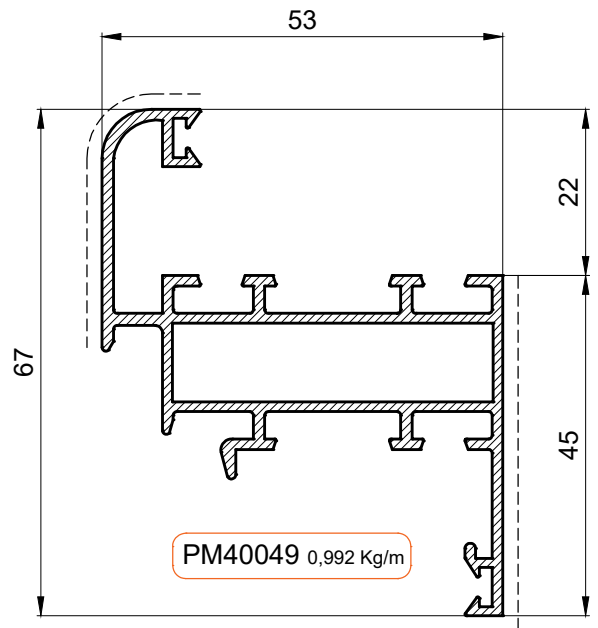
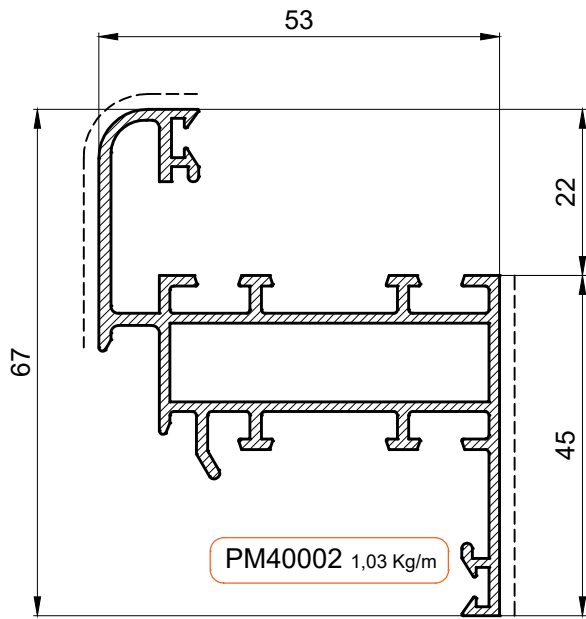
PROFILI OKVIRA I KRILA



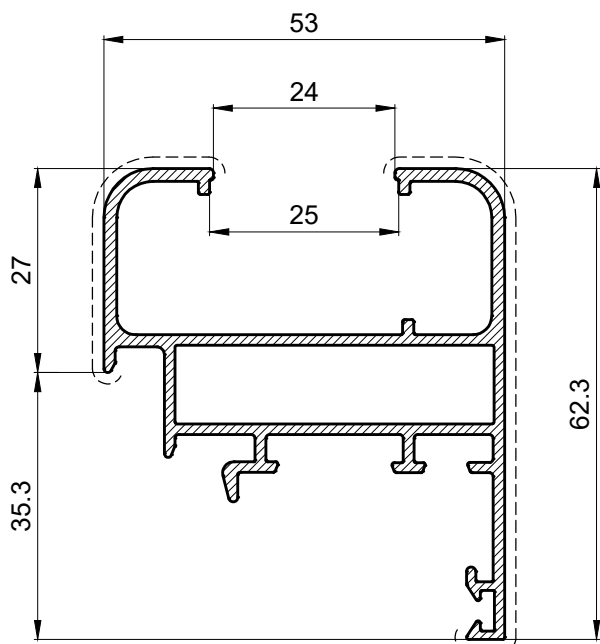
PROFILI OKVIRA



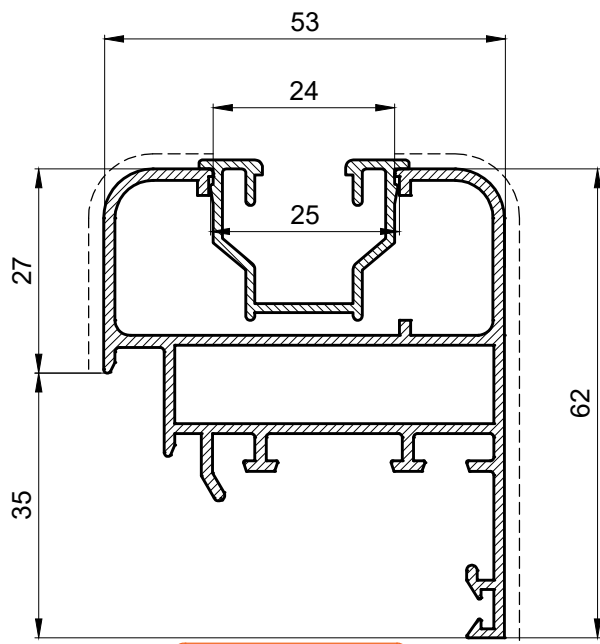
PROFILI KRILA



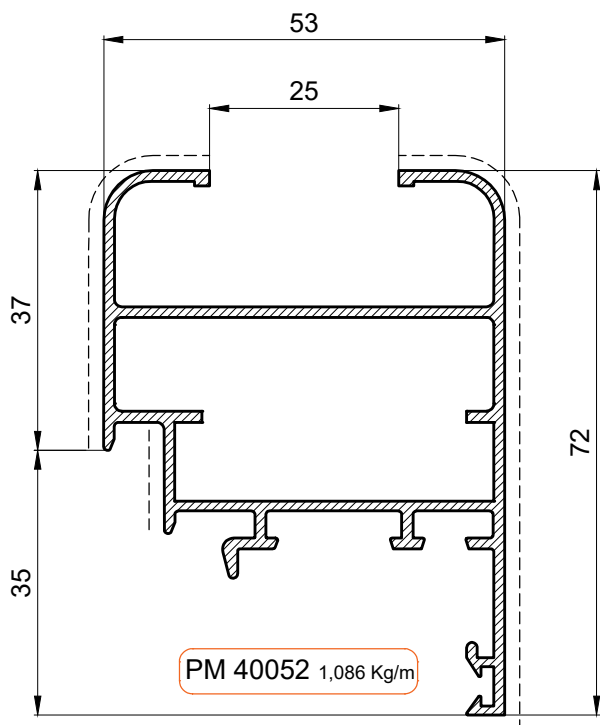
PROFILI KRILA



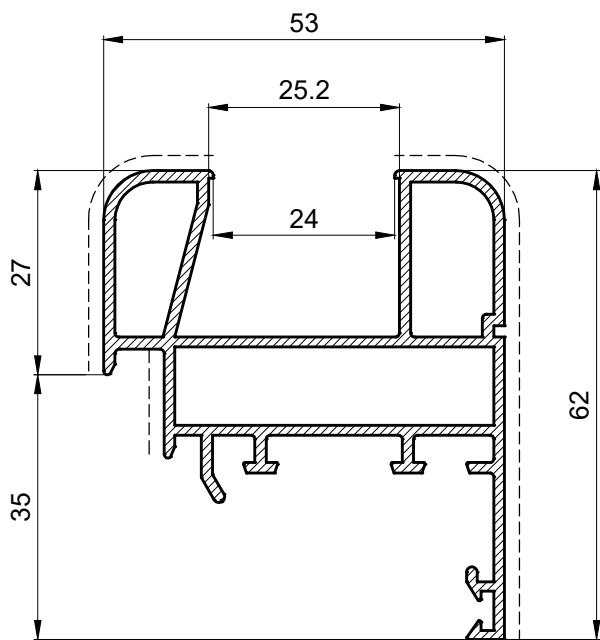
PM 40050 1,042 Kg/m



PM 40063 0,989 Kg/m

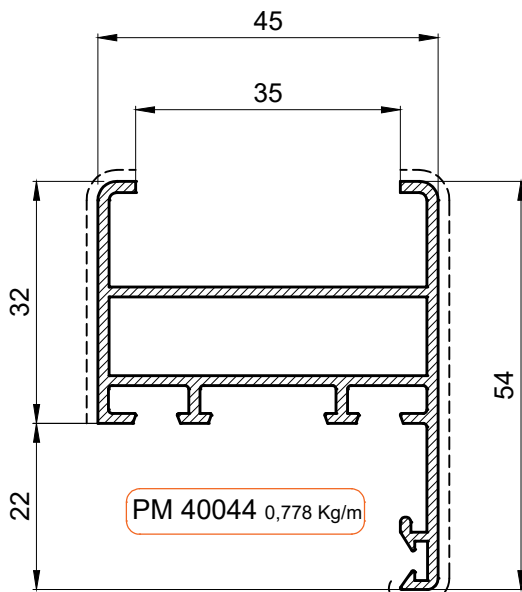
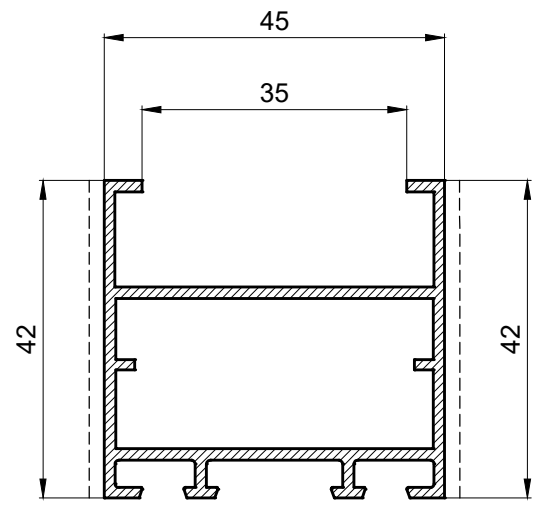
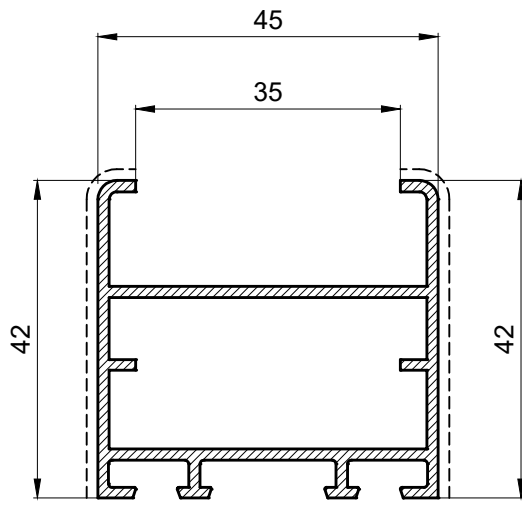
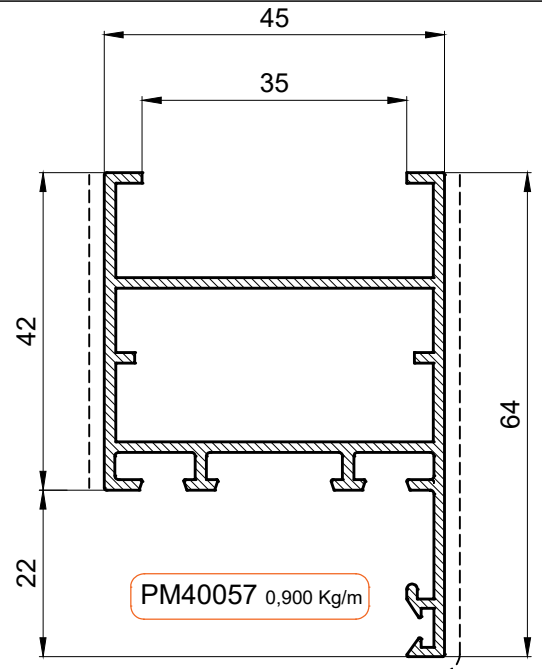
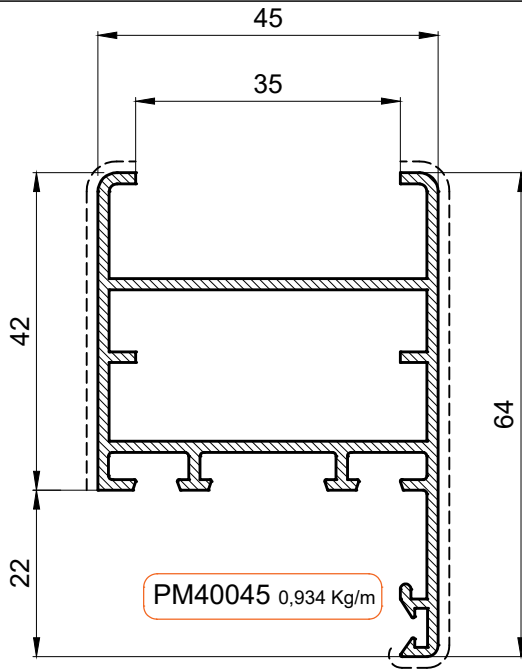


PM 40052 1,086 Kg/m

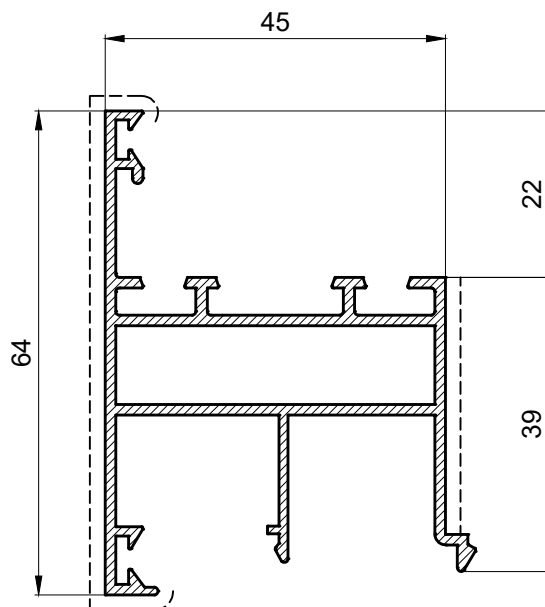
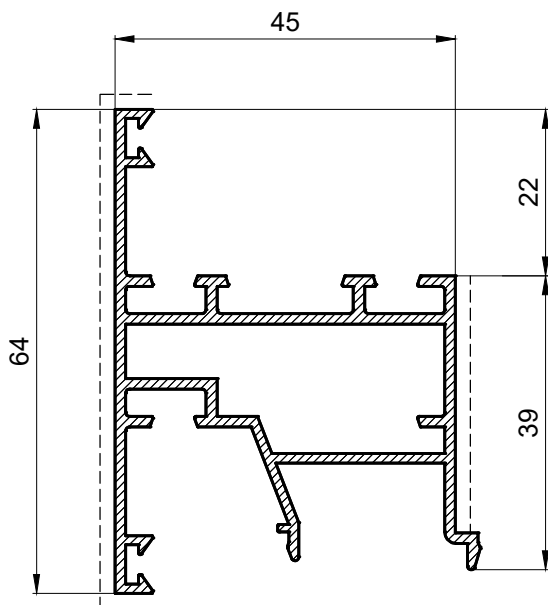
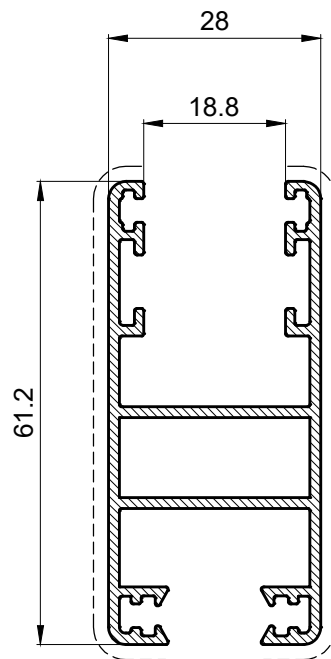
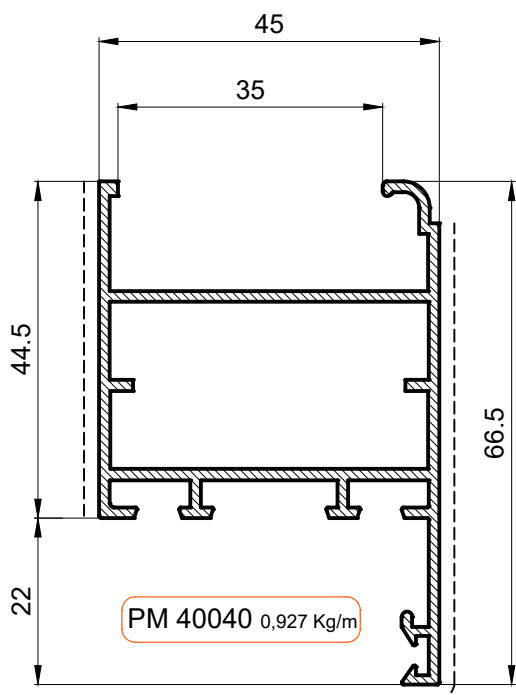


PM 40058 1,13 Kg/m

PROFILI KRILA



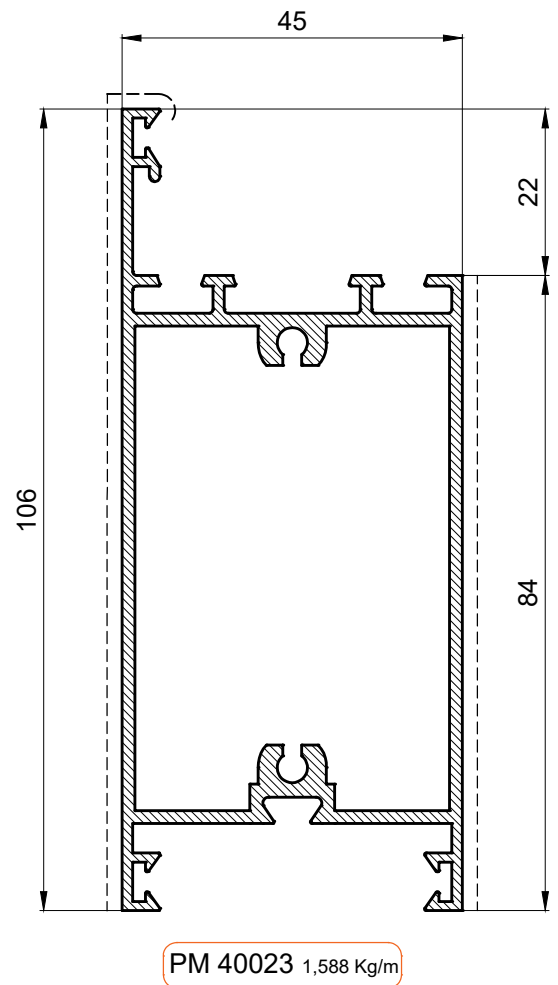
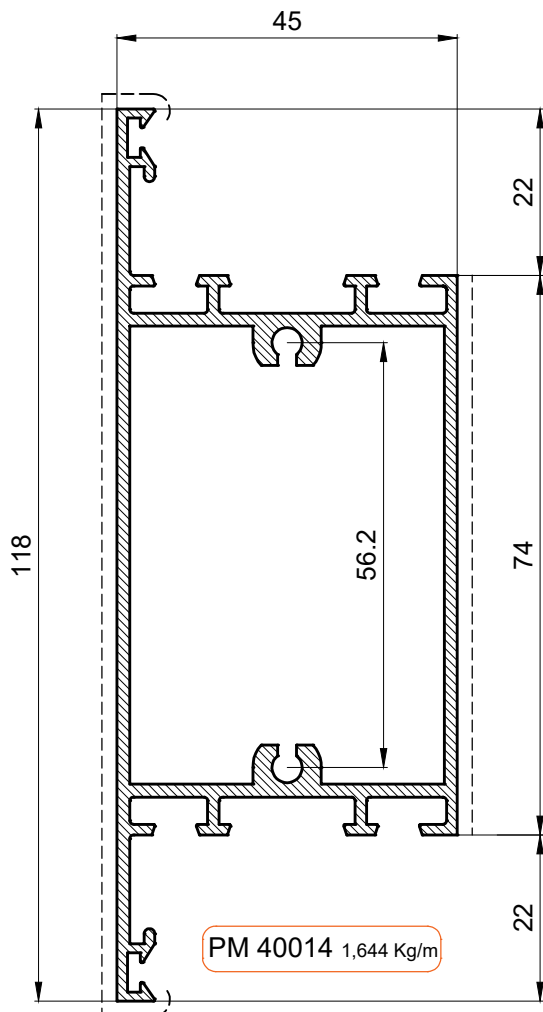
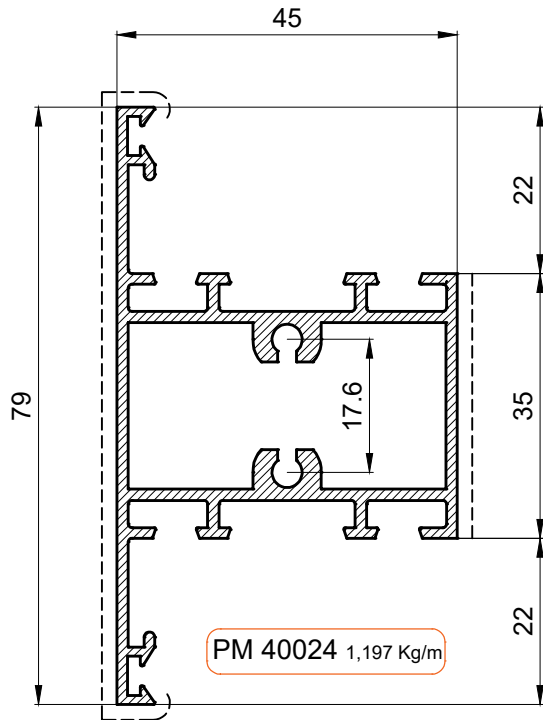
PROFILI KRILA



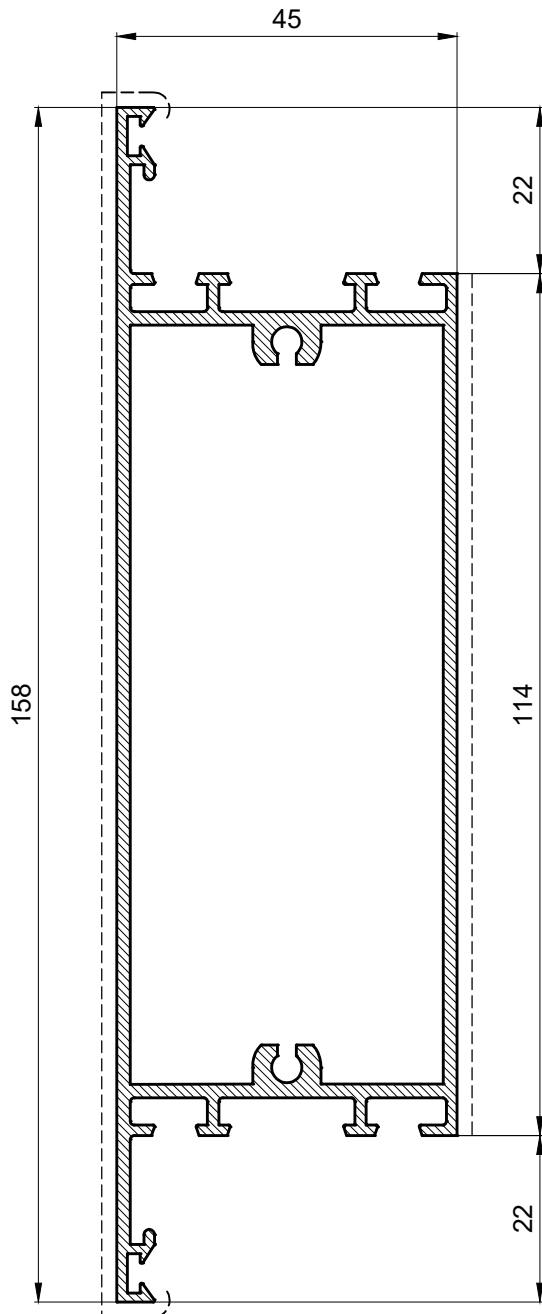
PM 40048 0,966 Kg/m

PM 40016 0,949 Kg/m

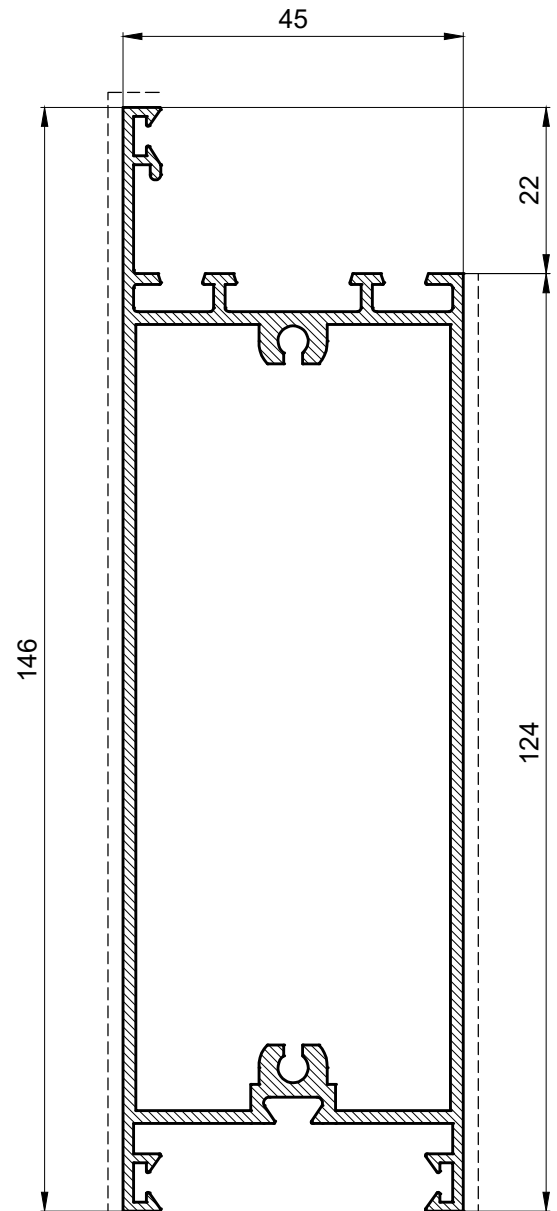
PROFILI PREČKE I PARAPETA



PROFILI PREČKE I PARAPETA

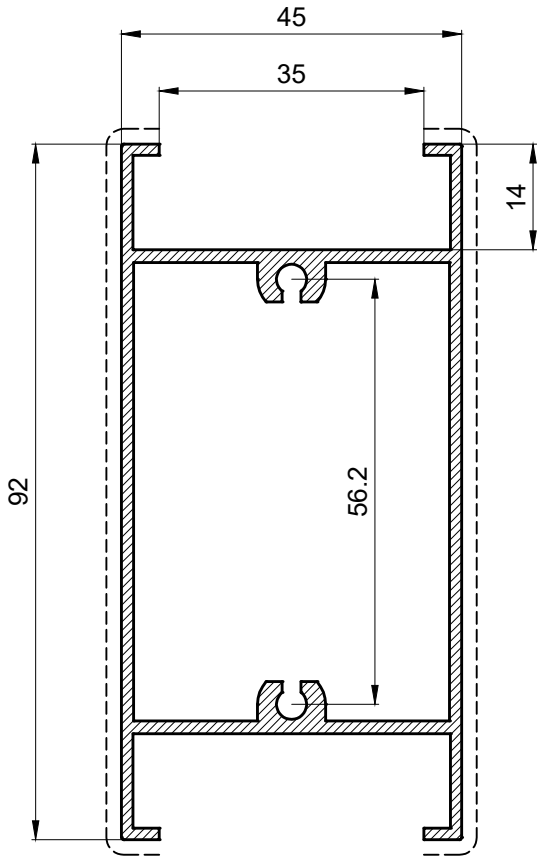


PM 40015 0,624 Kg/m

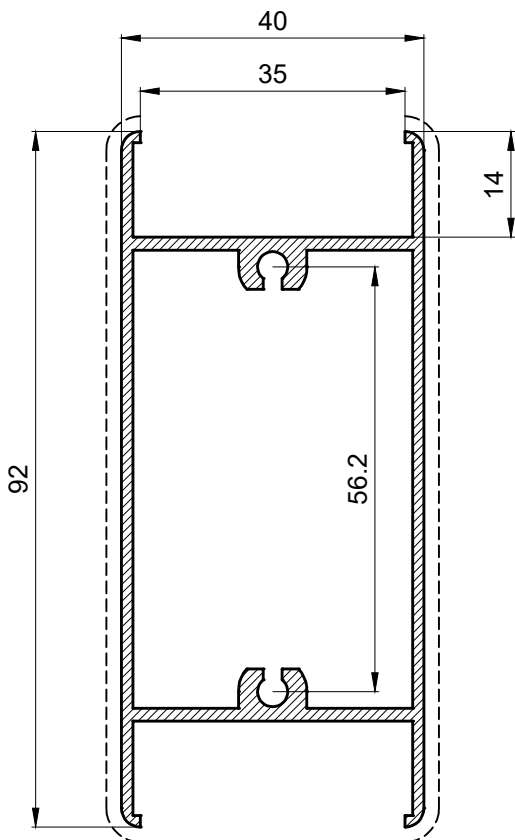


PM 40022 1,955 Kg/m

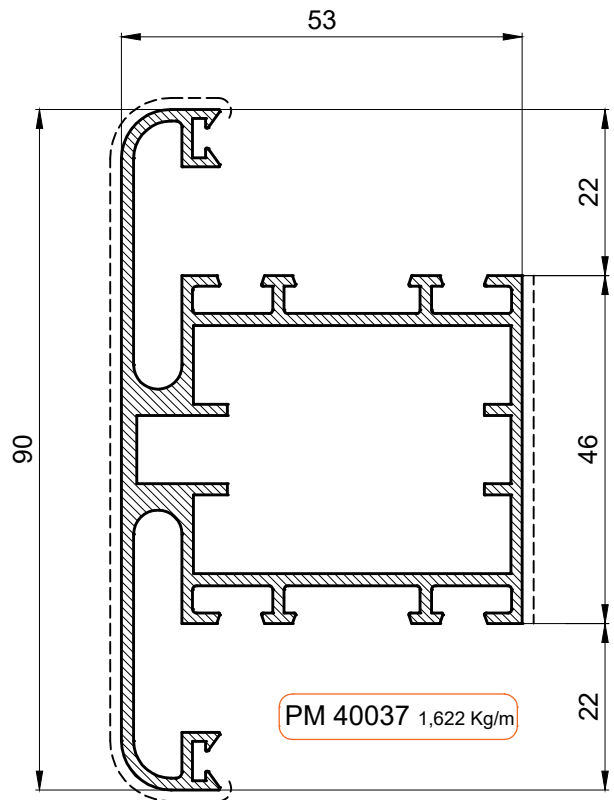
PROFILI PREČKE I PARAPETA



PM 40061 1,378 Kg/m

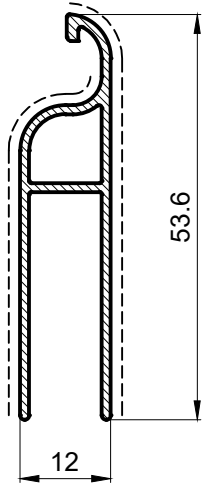


PM 40047 1,246 Kg/m

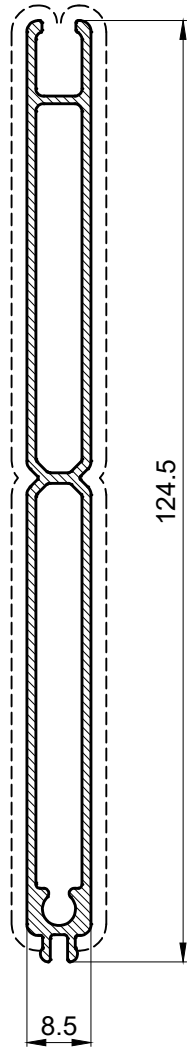


PM 40037 1,622 Kg/m

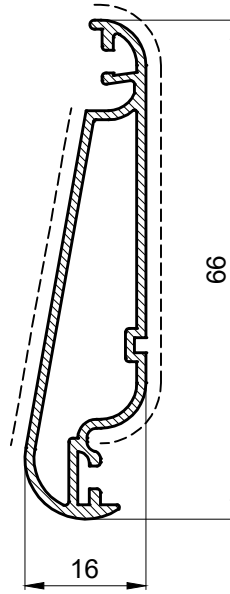
PROFILI ISPUNE



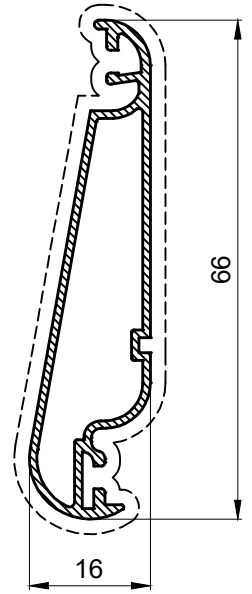
PS 15003 0,382 Kg/m



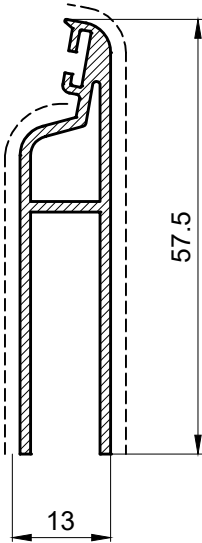
PM 50054 0,903 Kg/m



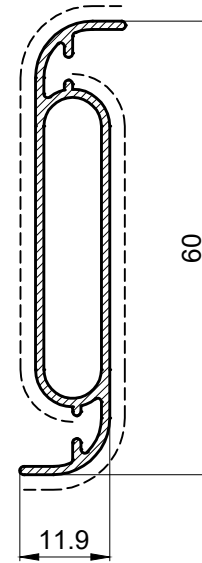
PS 14719 0,533 Kg/m



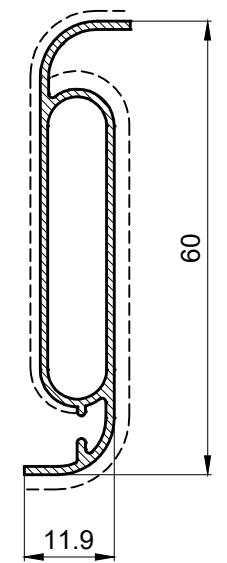
PS 01866 0,459 Kg/m



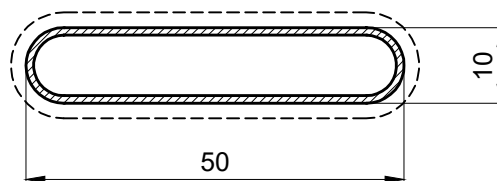
PS 15060 0,509 Kg/m



PM 40054 0,413 Kg/m

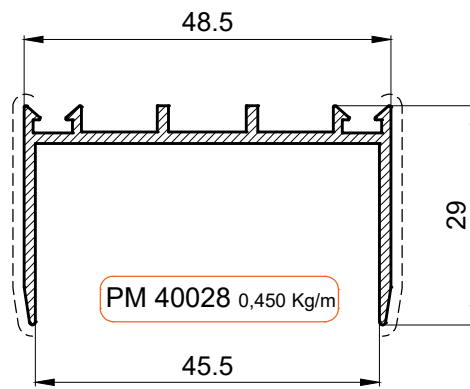
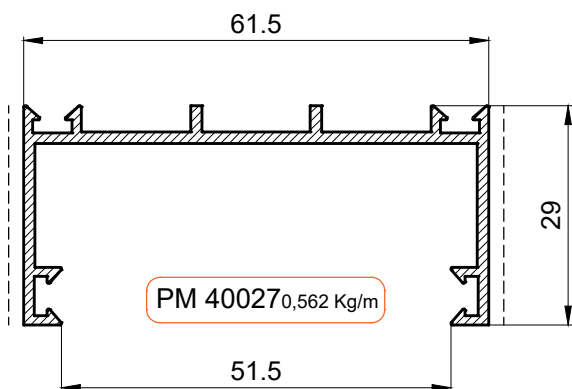
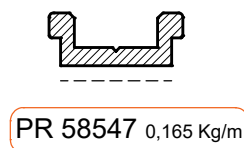
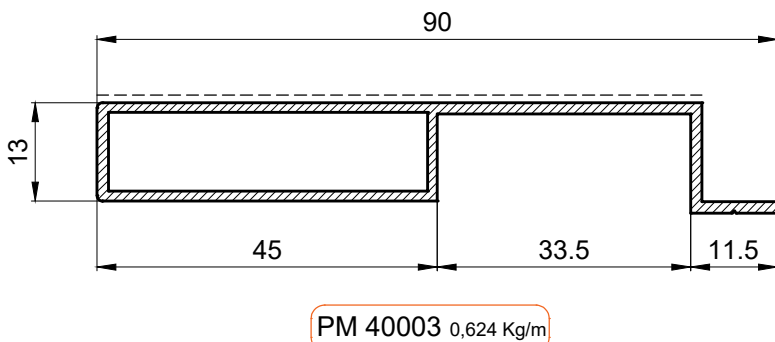
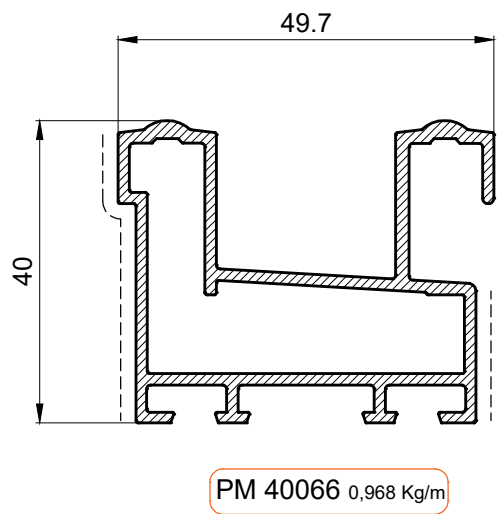
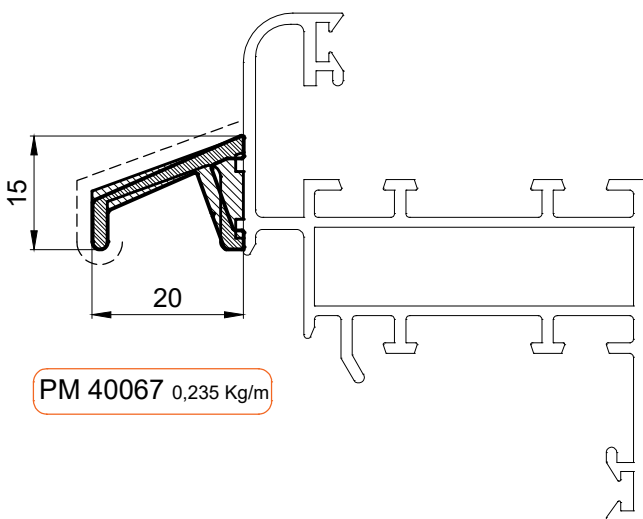


PS 01865 0,379 Kg/m

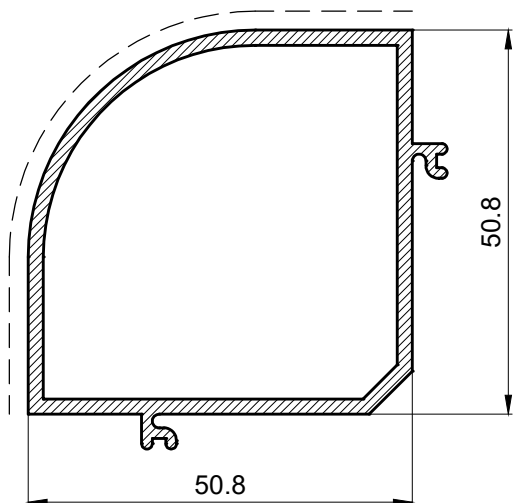


PS 12593 0,292 Kg/m

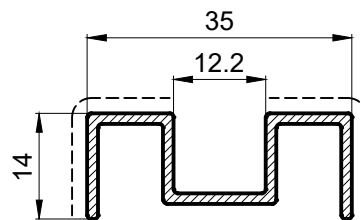
DODATNI PROFILI



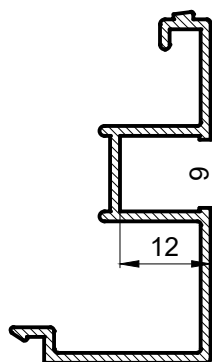
DODATNI PROFILI



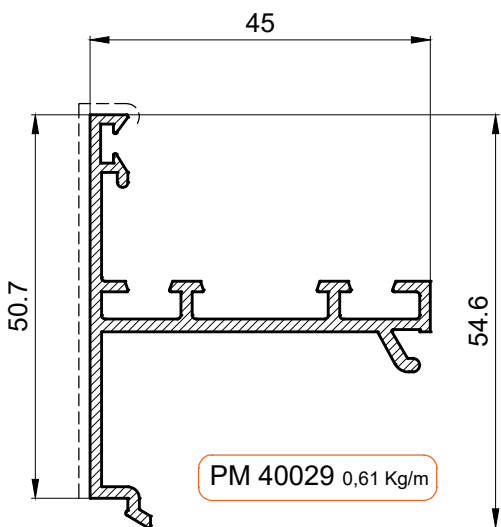
PM 40034 1,036 Kg/m



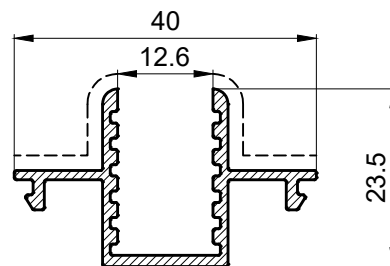
PM 40039 0,307 Kg/m



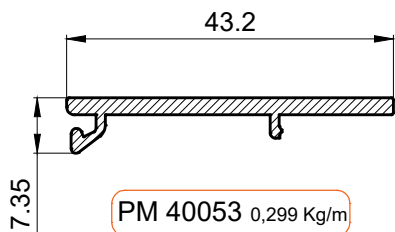
PM 40056 0,254 Kg/m



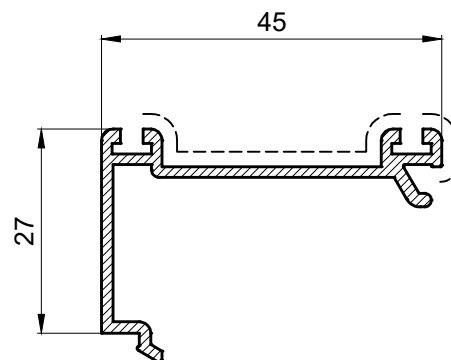
PM 40029 0,61 Kg/m



PS 03019 0,366 Kg/m

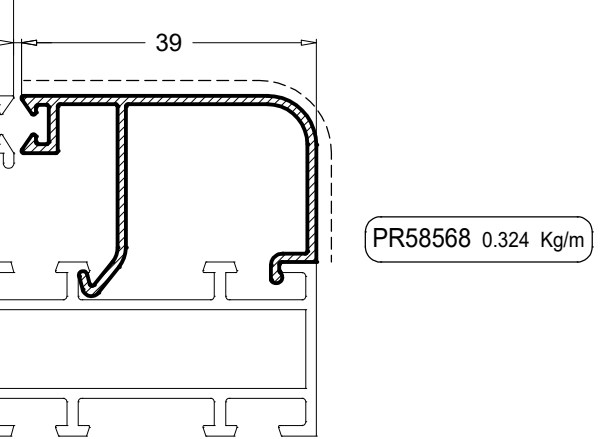
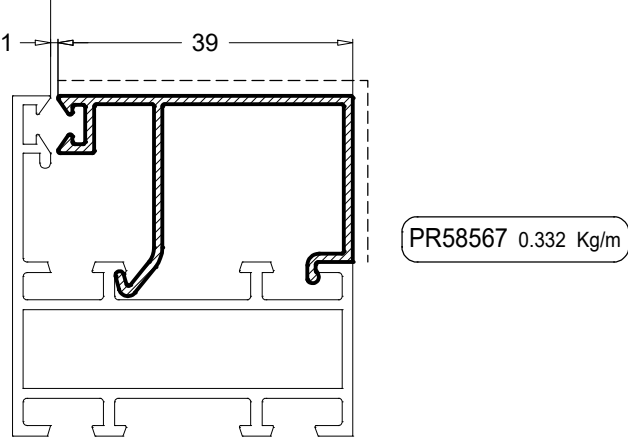
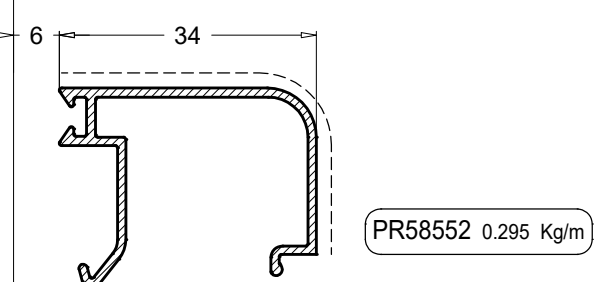
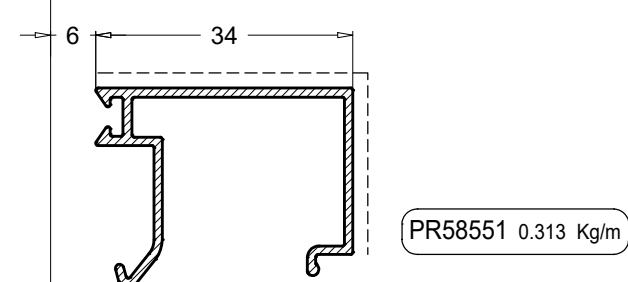
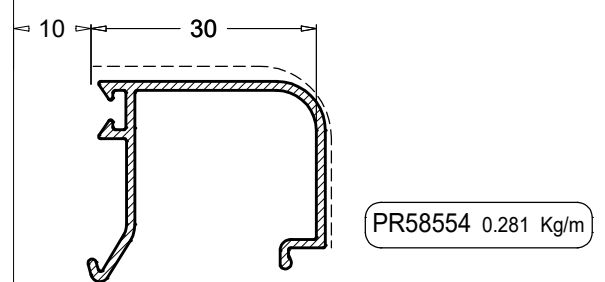
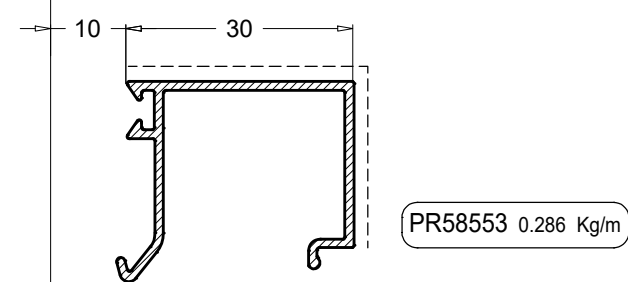
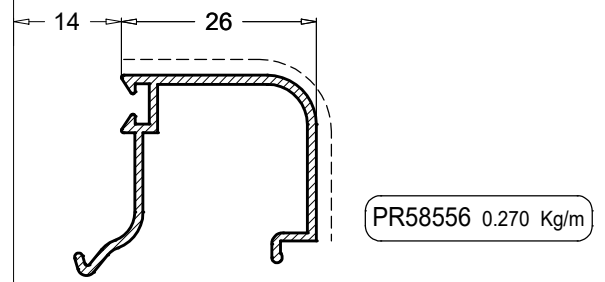
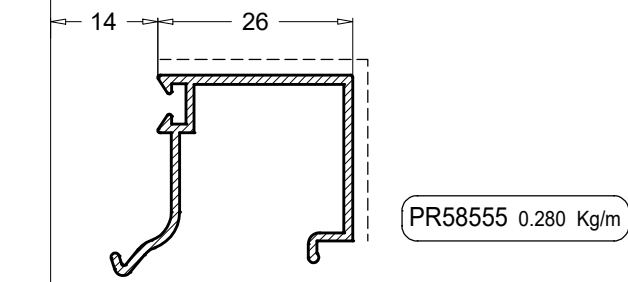
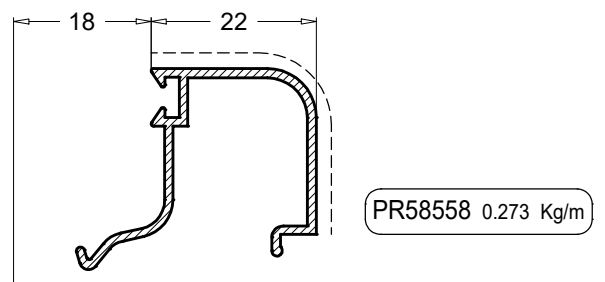
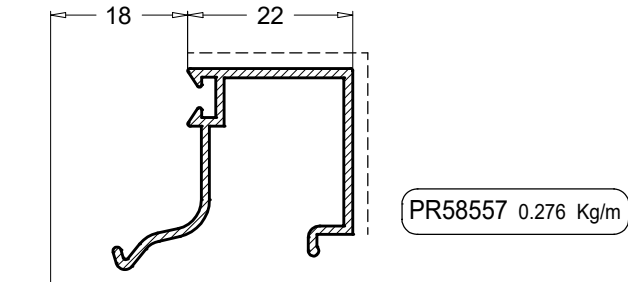


PM 40053 0,299 Kg/m

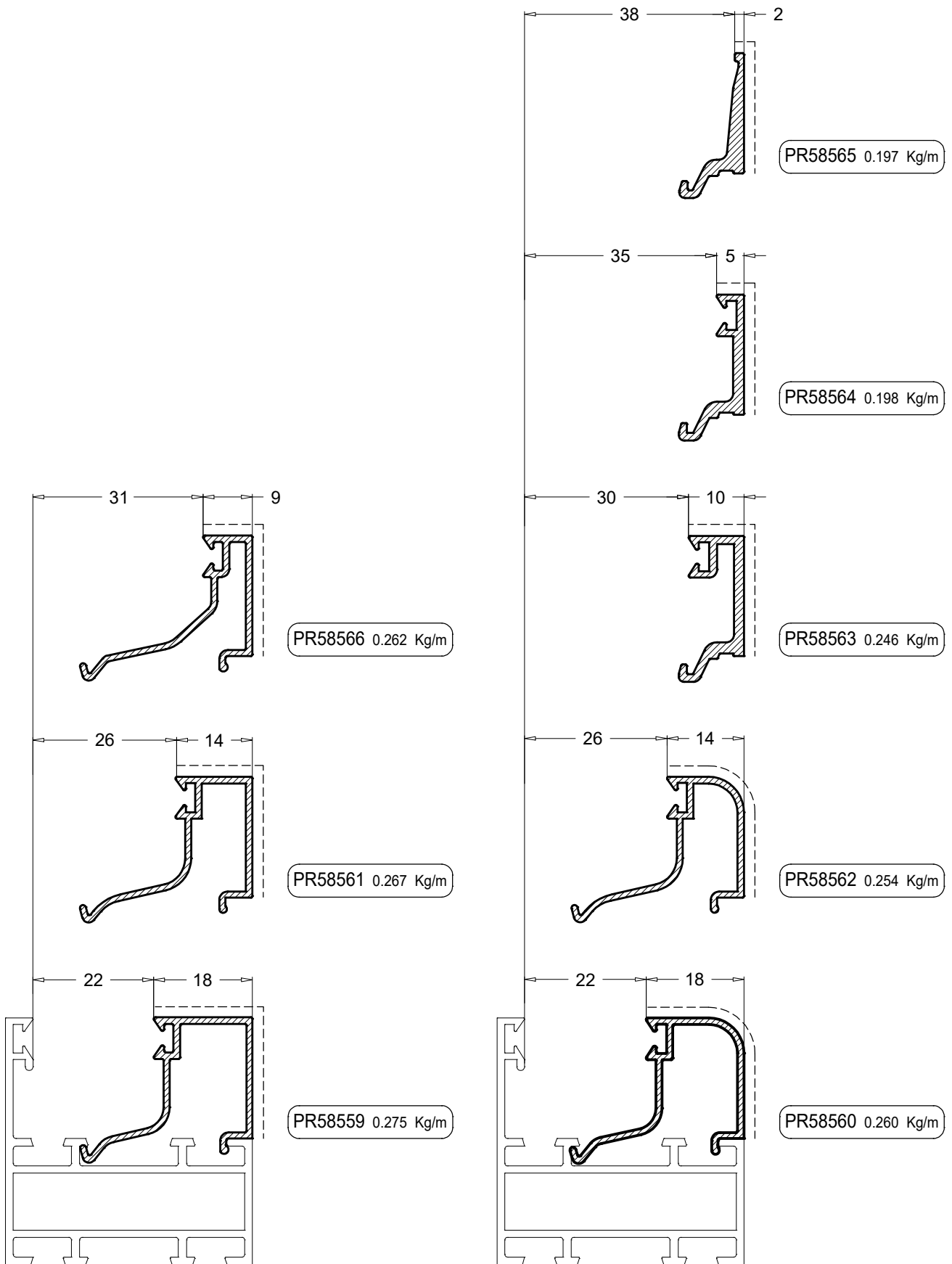


PM 40030 0,413 Kg/m

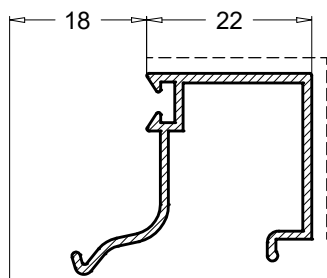
PROFILI LAJSNE



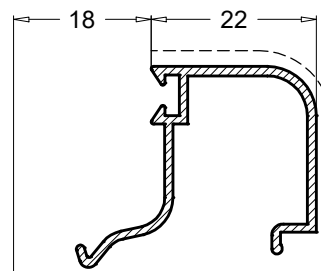
PROFILI LAJSNE



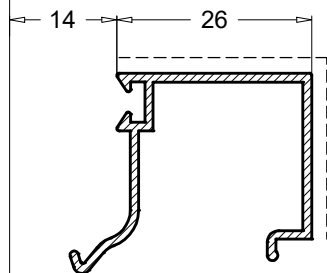
PROFILI LAJSNE



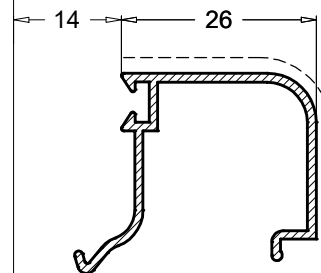
PR58557 0.276 Kg/m



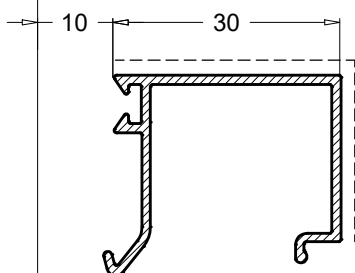
PR58558 0.273 Kg/m



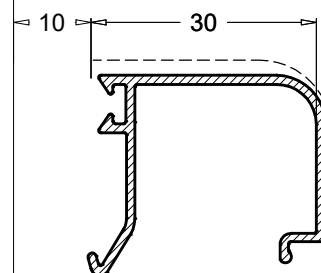
PR58555 0.280 Kg/m



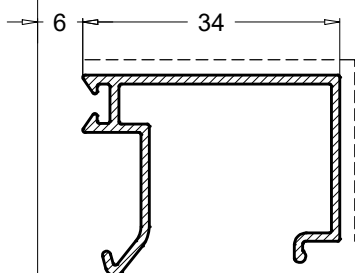
PR58556 0.270 Kg/m



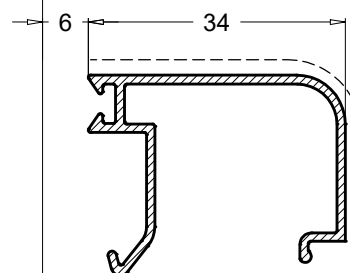
PR58553 0.286 Kg/m



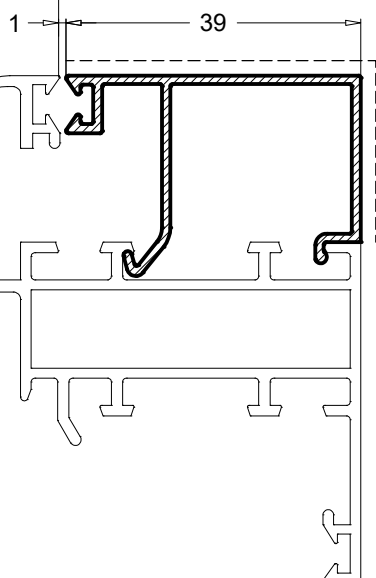
PR58554 0.281 Kg/m



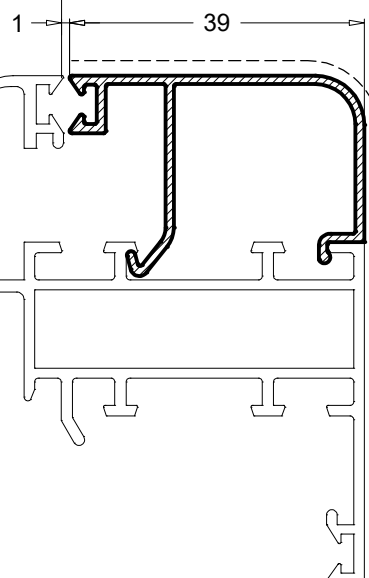
PR58551 0.313 Kg/m



PR58552 0.295 Kg/m

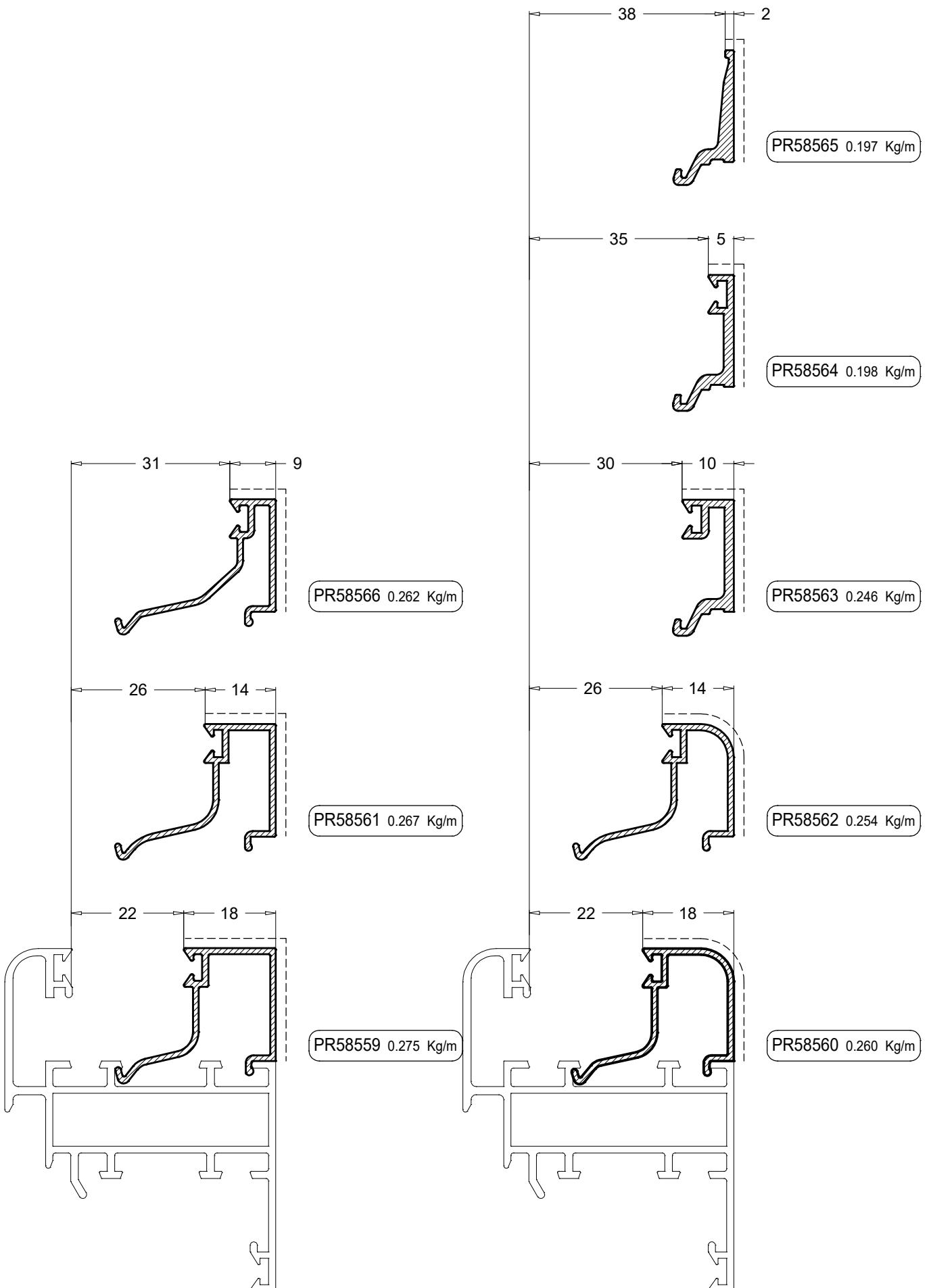


PR58567 0.332 Kg/m

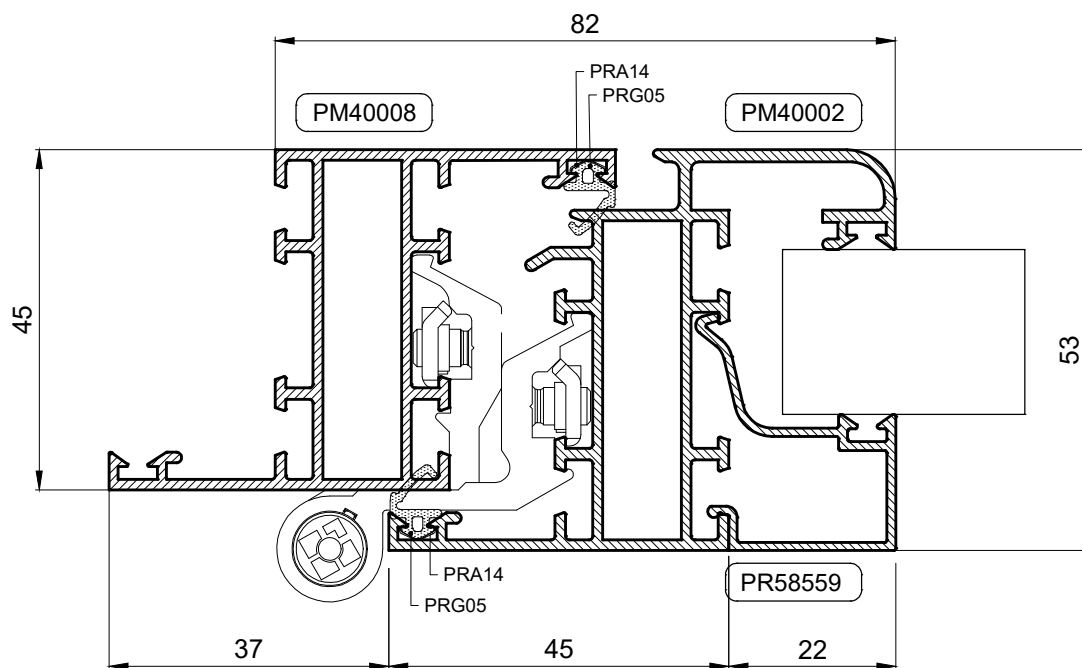
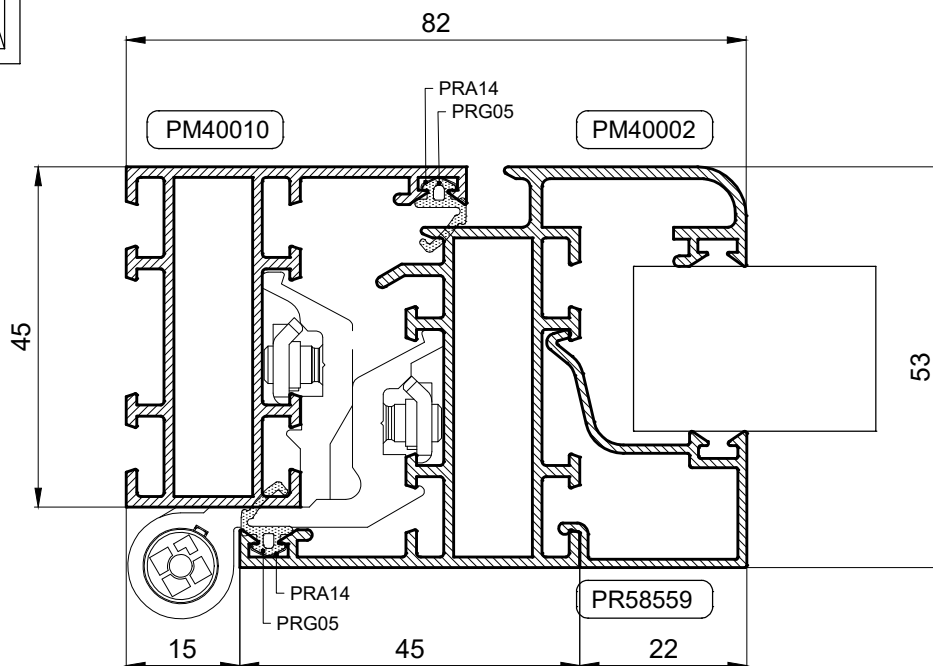
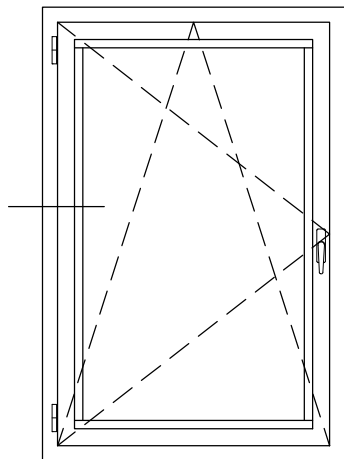


PR58568 0.324 Kg/m

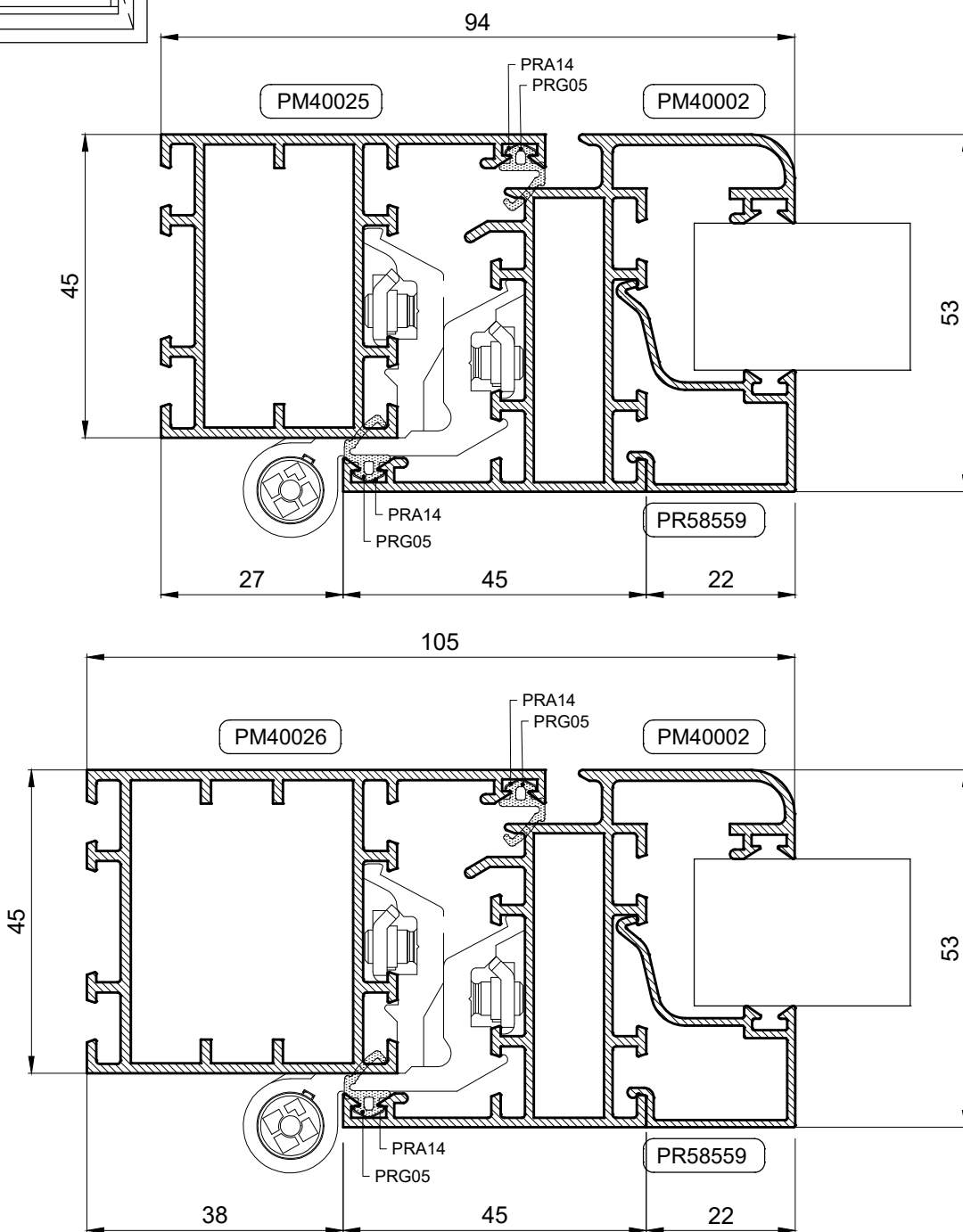
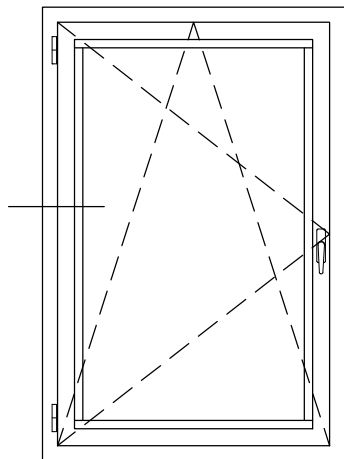
PROFILI LAJSNE



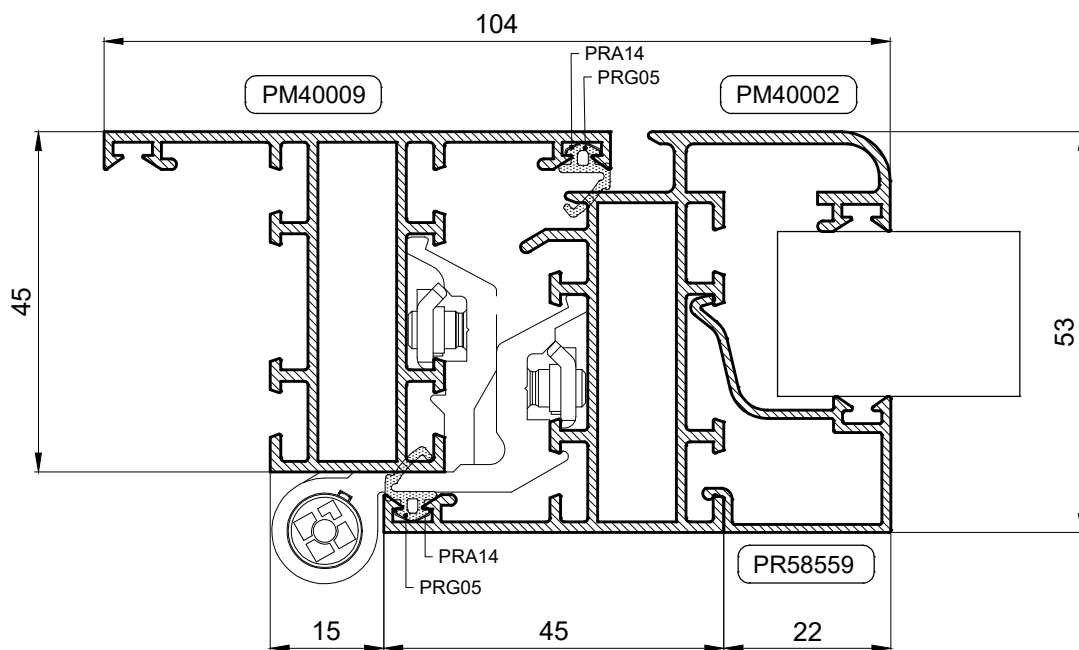
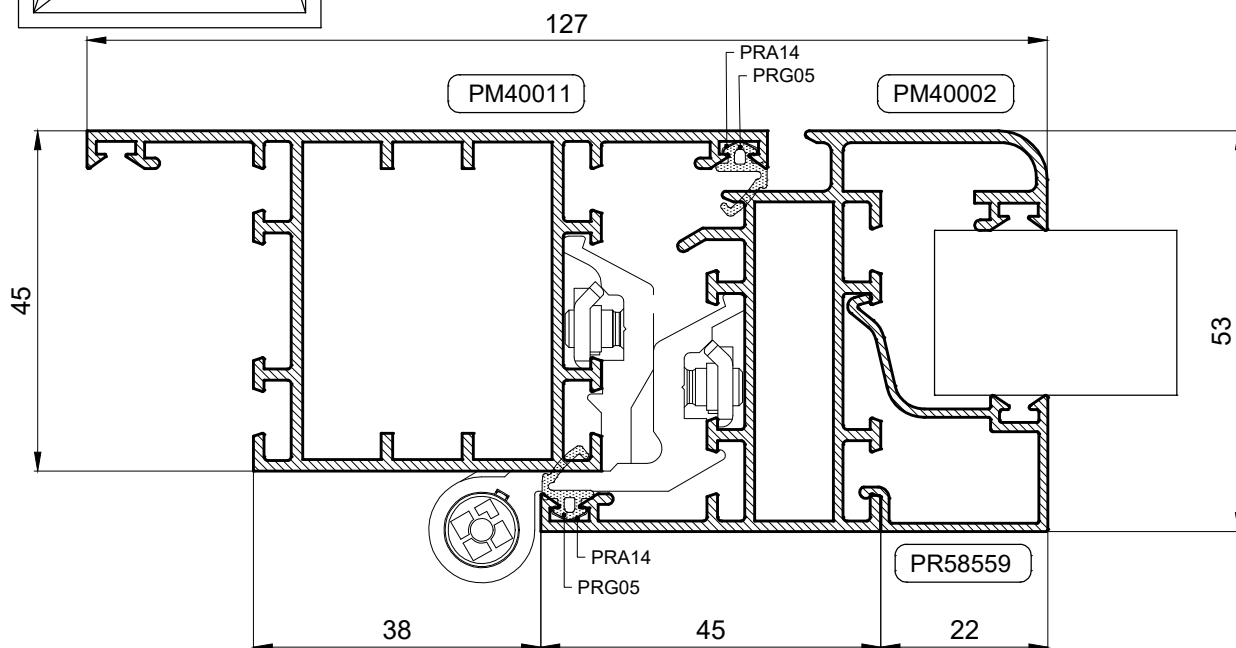
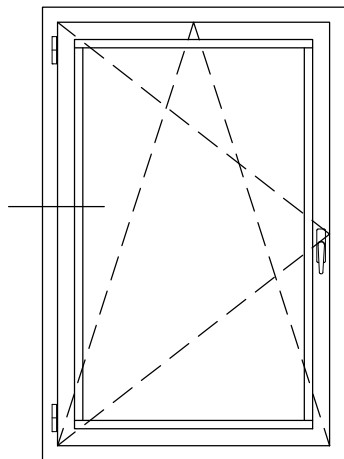
PRESJECI



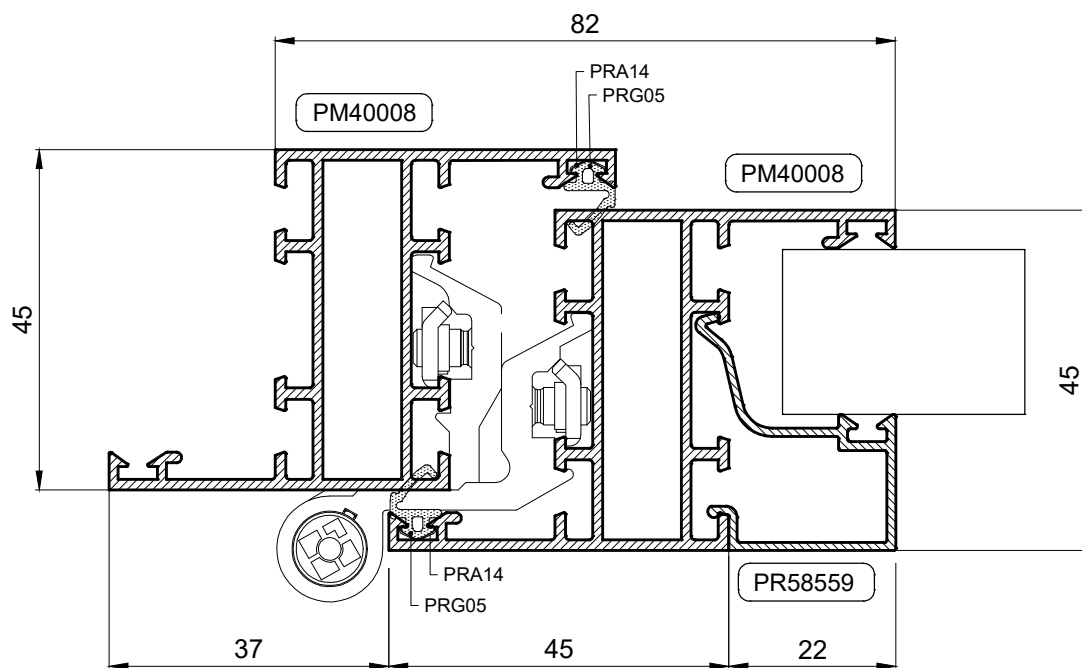
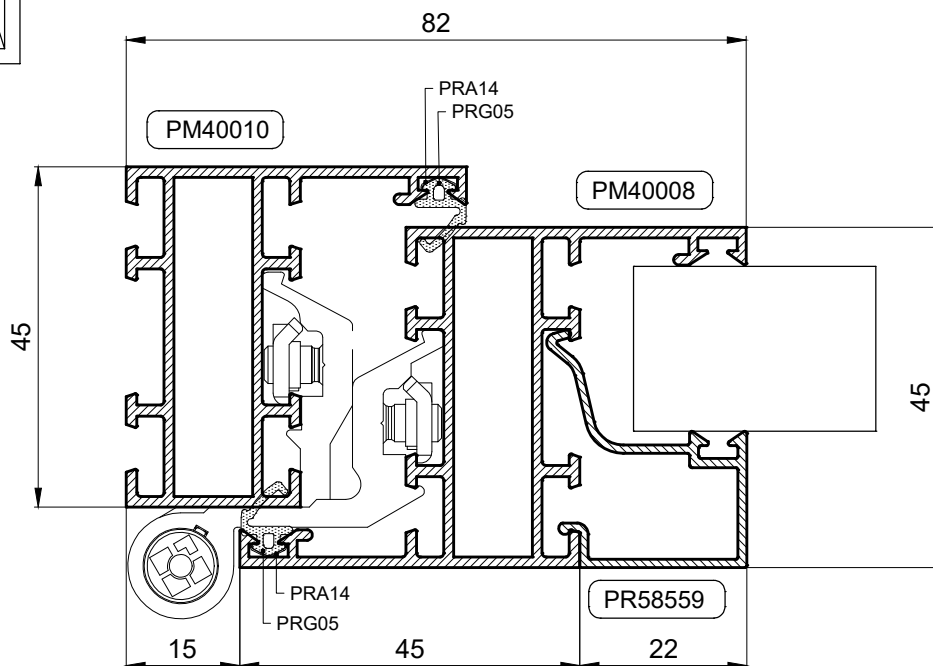
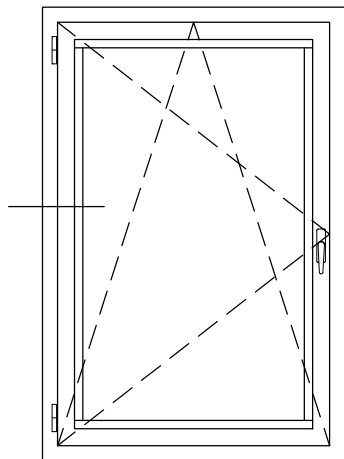
PRESJECI



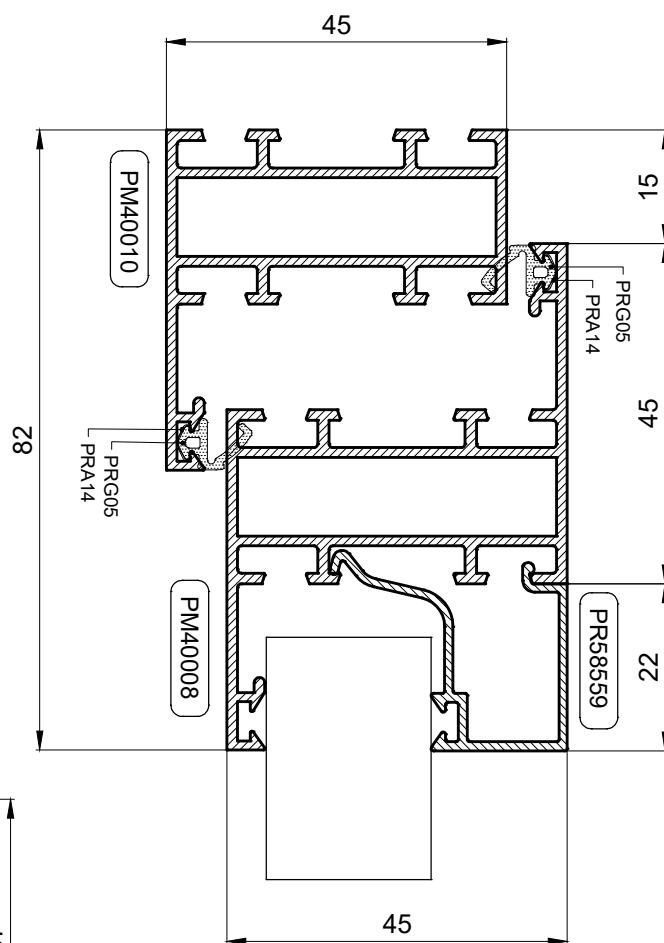
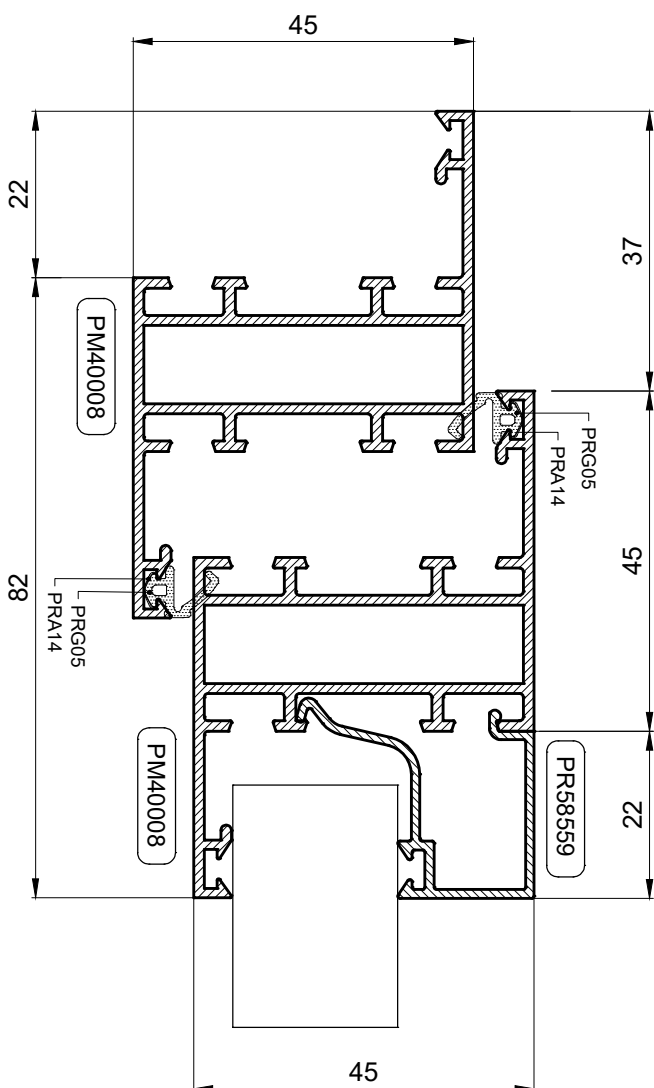
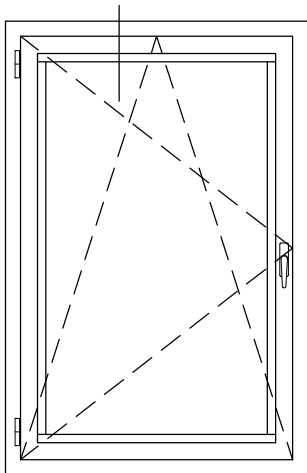
PRESJECI



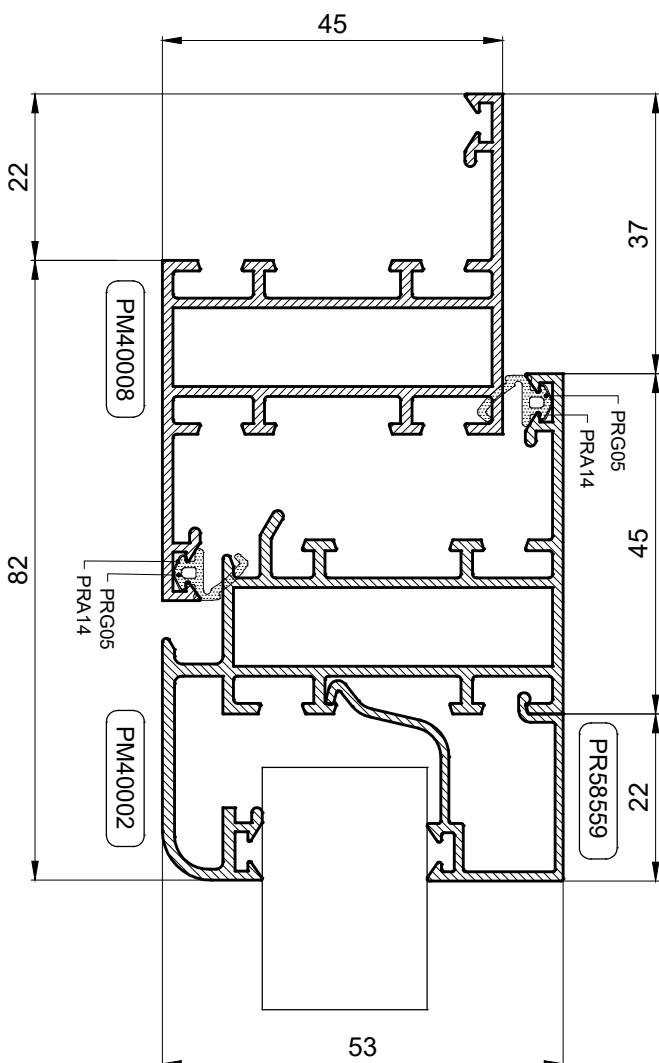
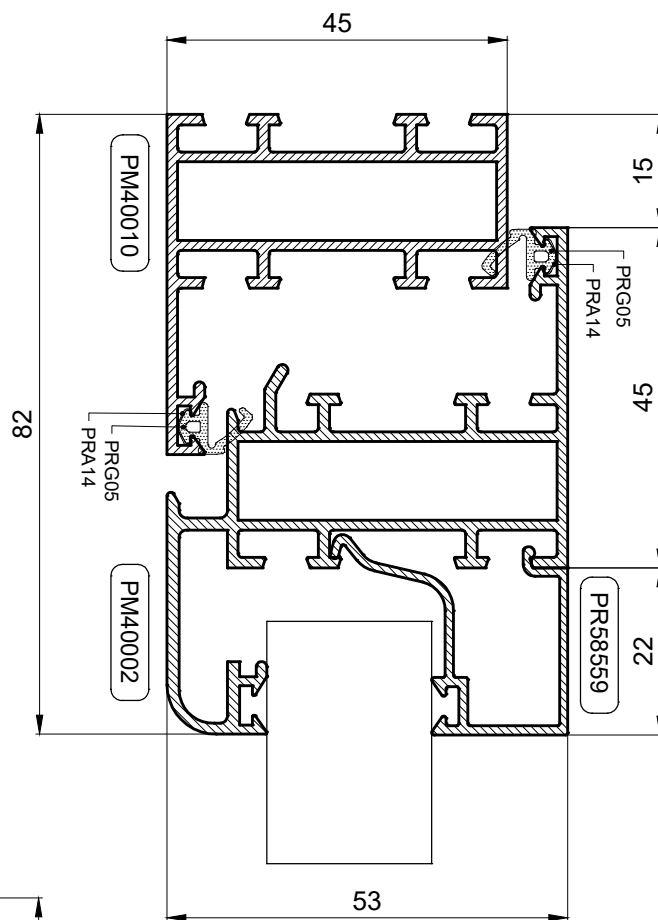
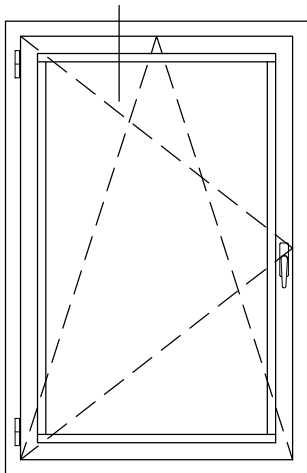
PRESJECI



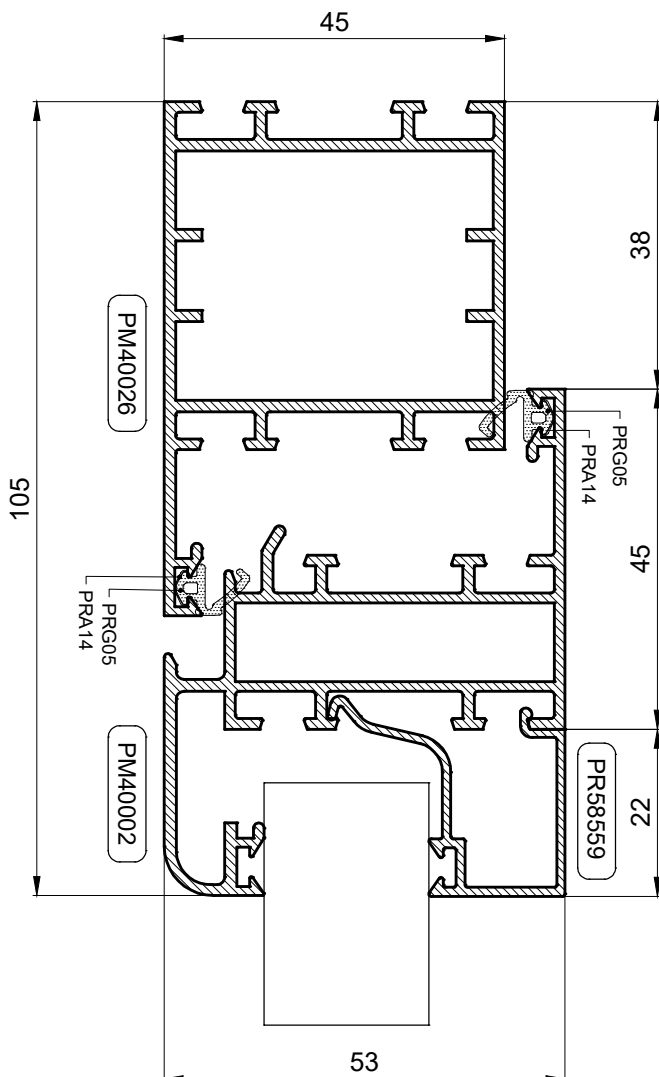
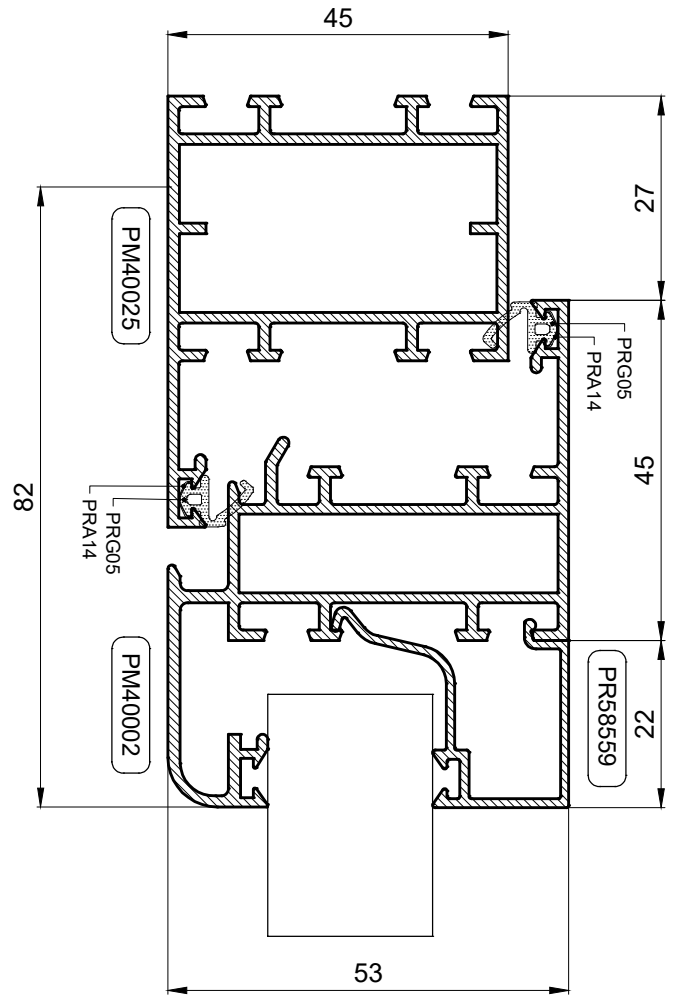
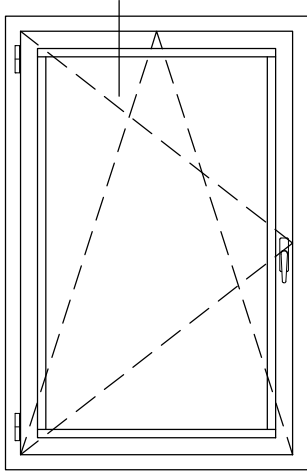
PRESJECI



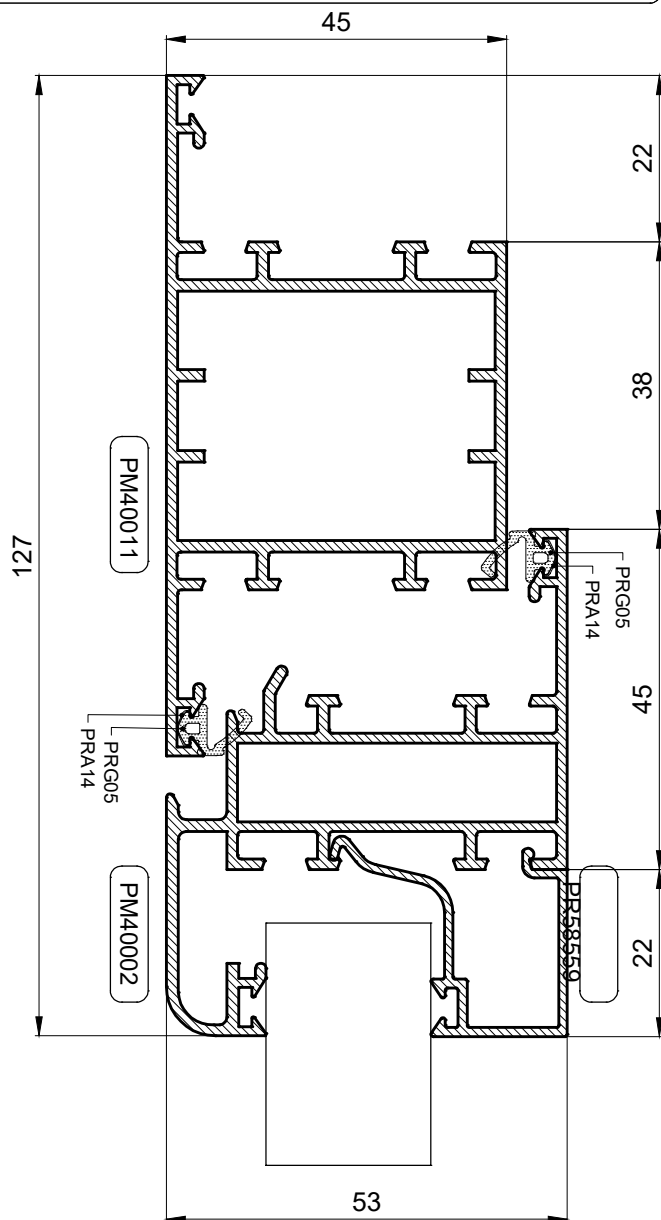
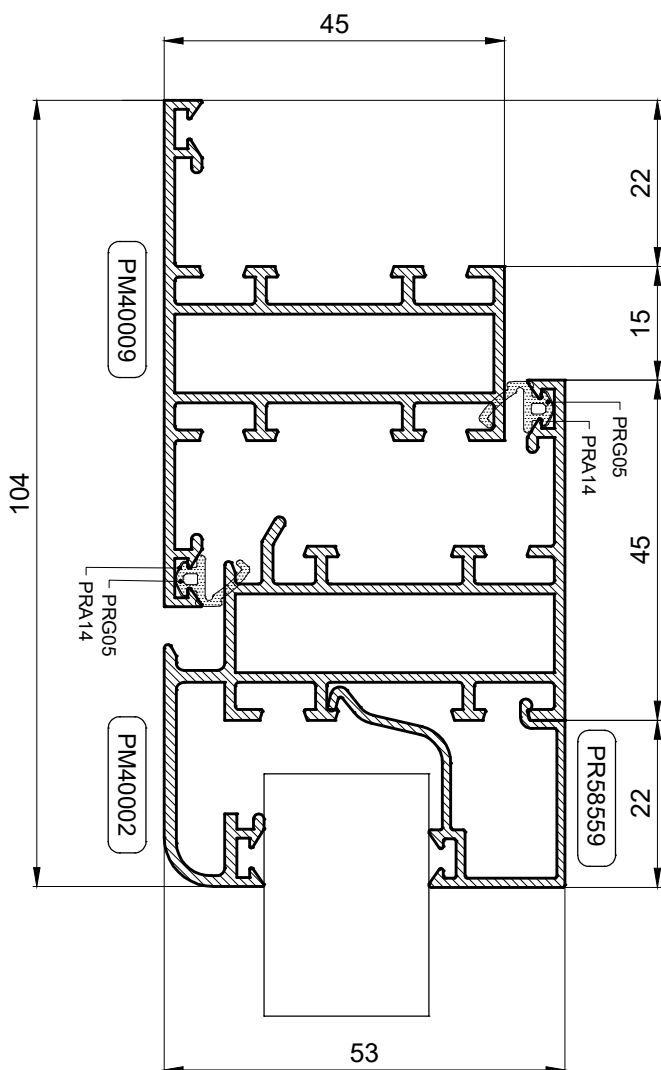
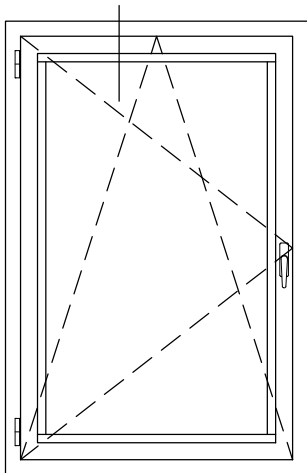
PRESJECI



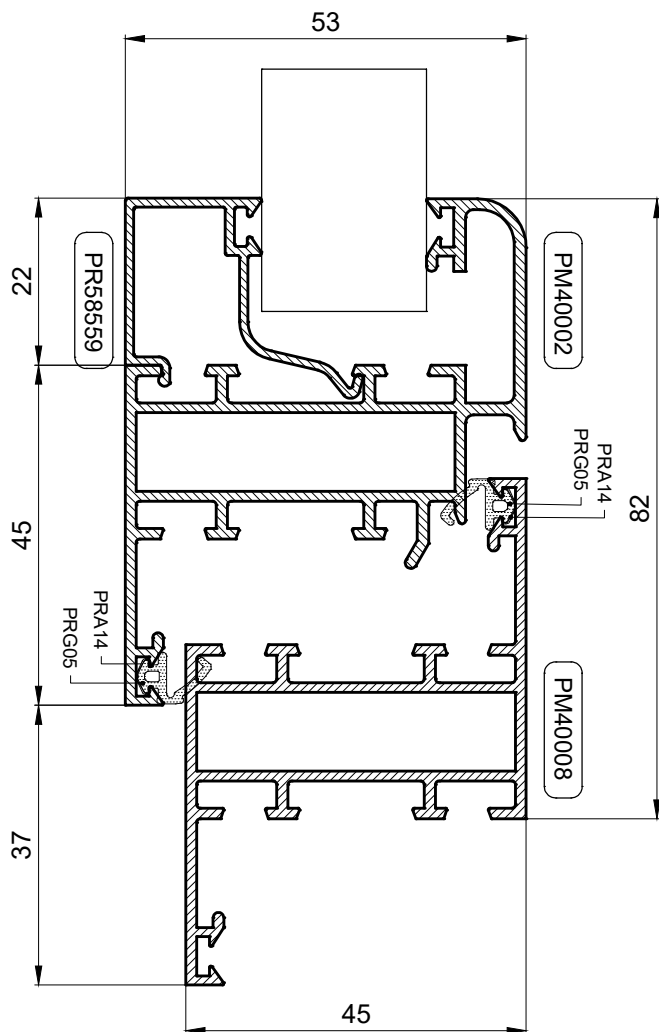
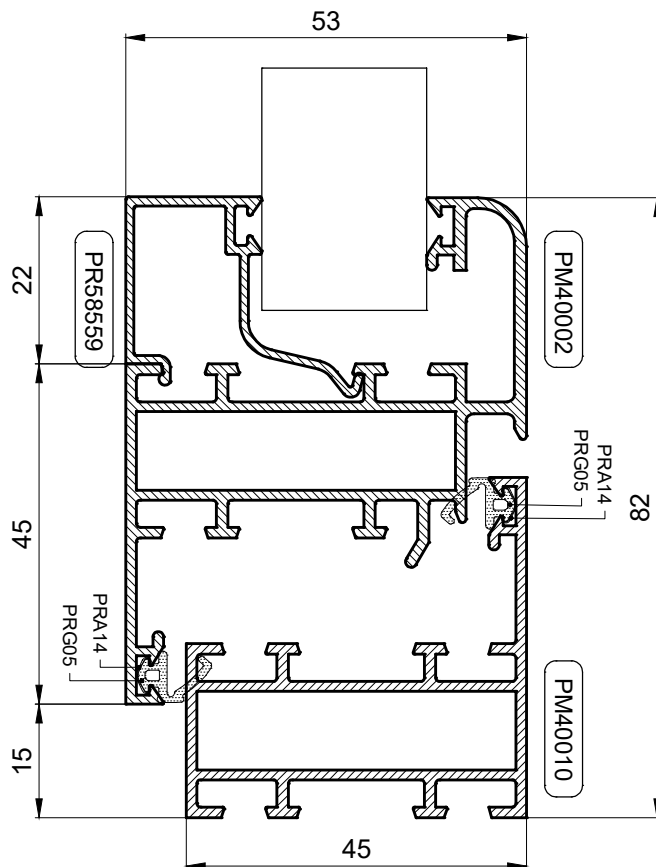
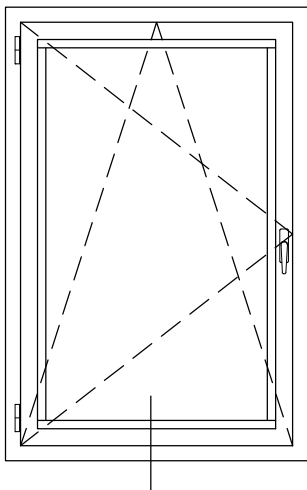
PRESJECI



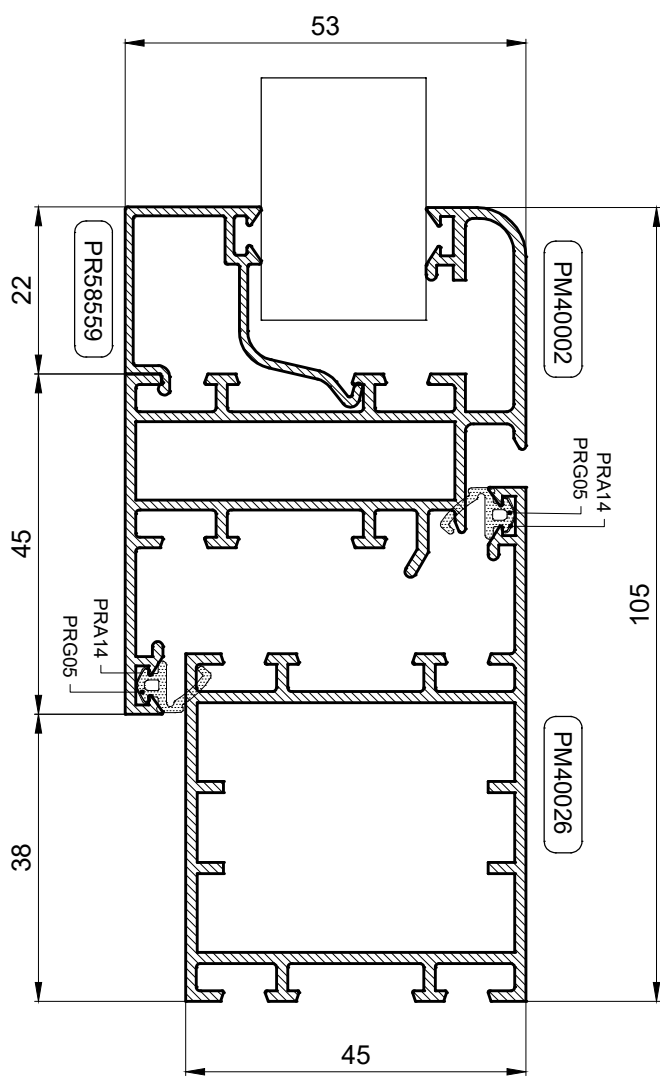
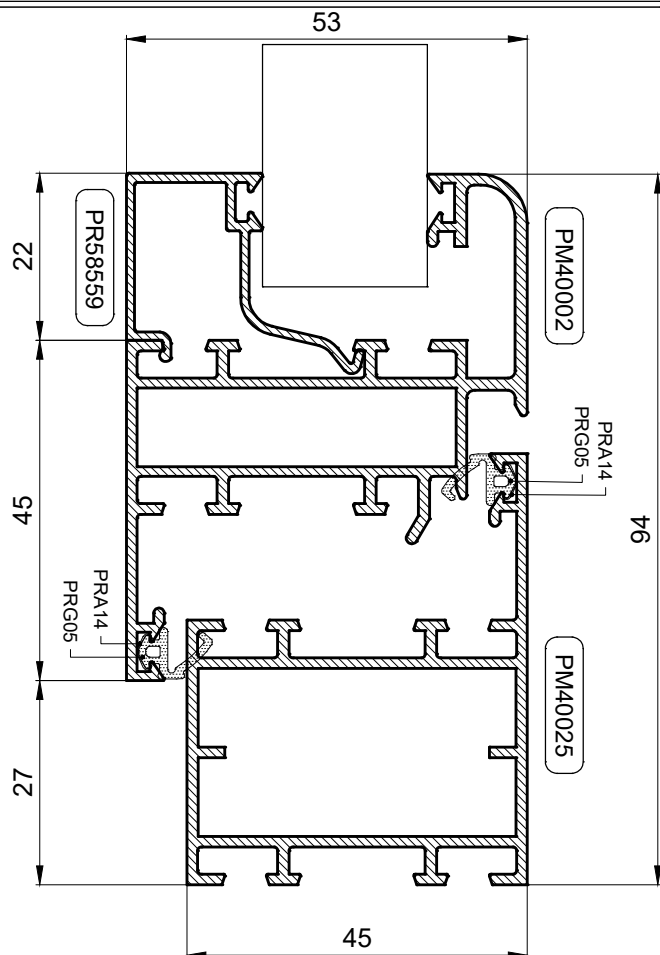
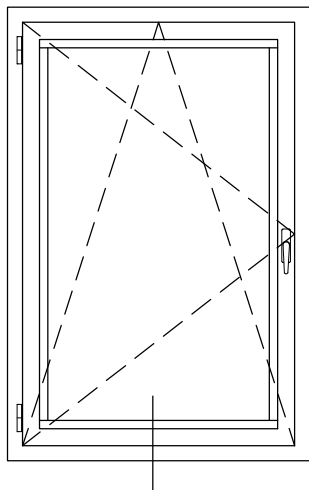
PRESJECI



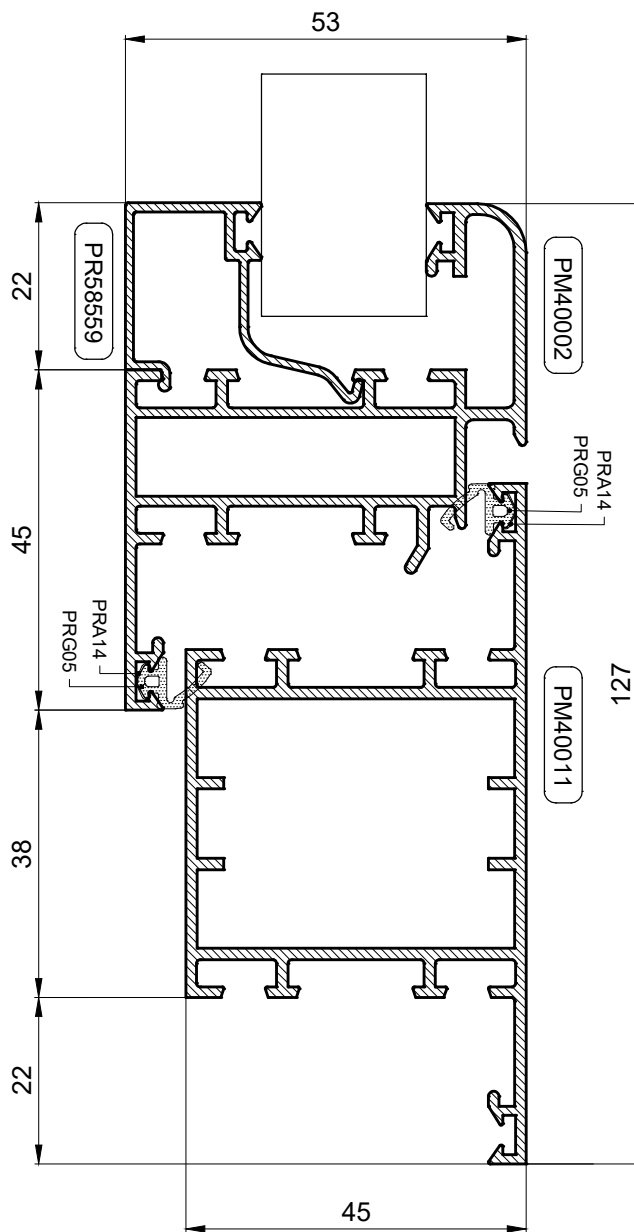
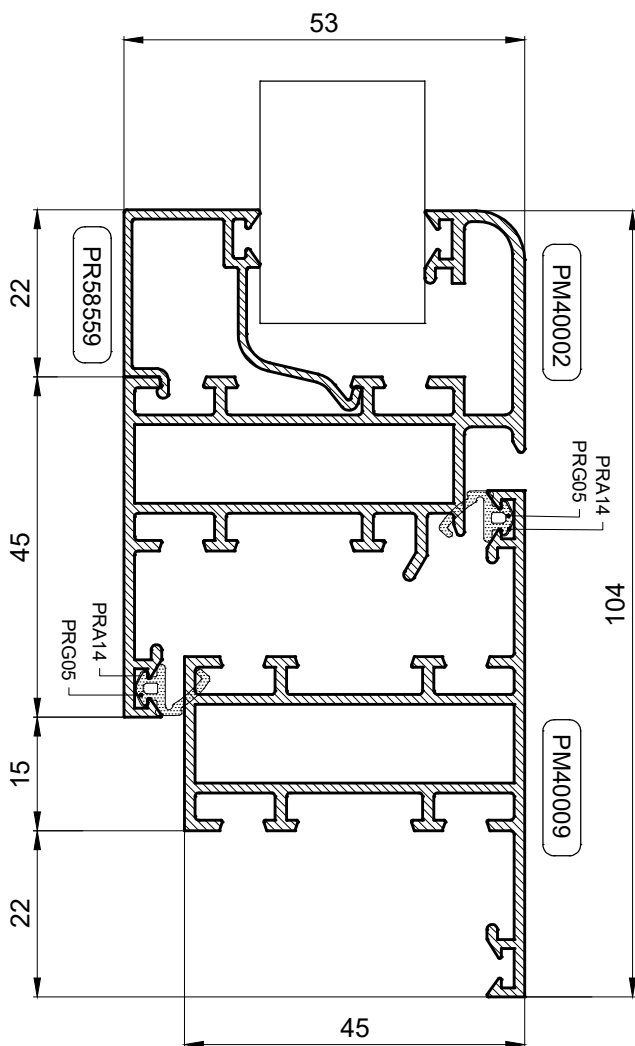
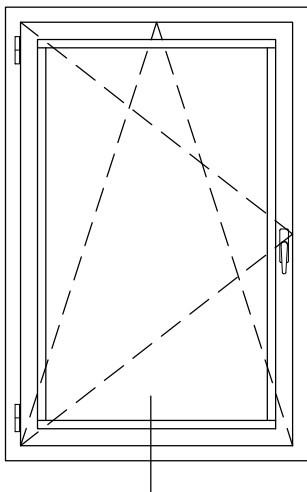
PRESJECI



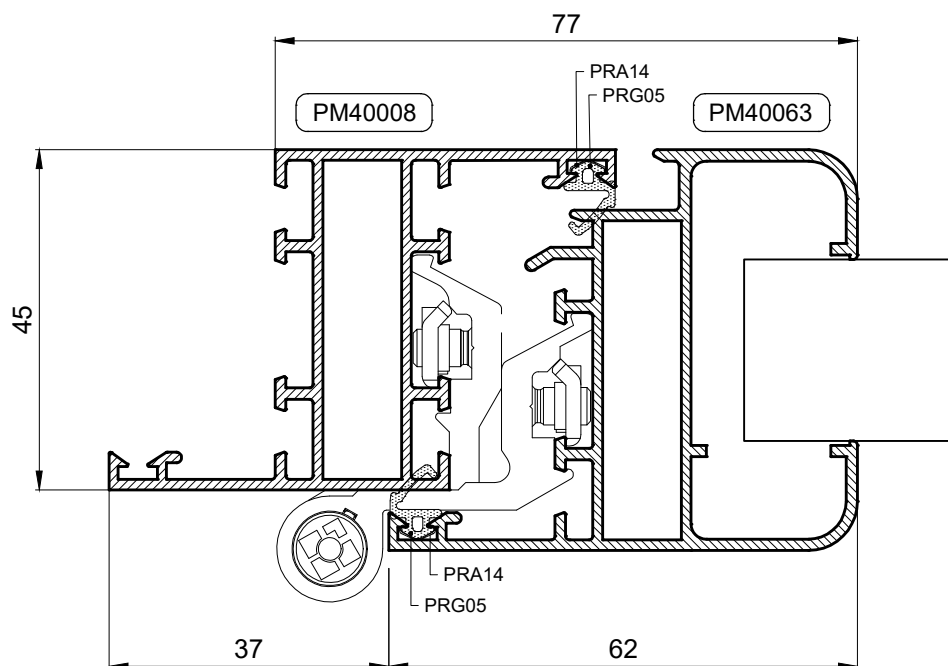
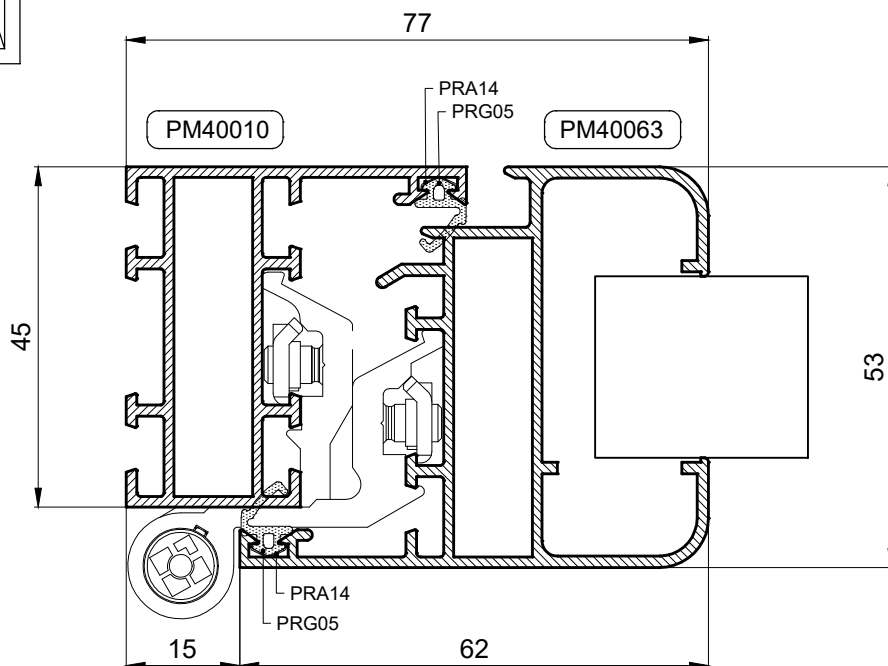
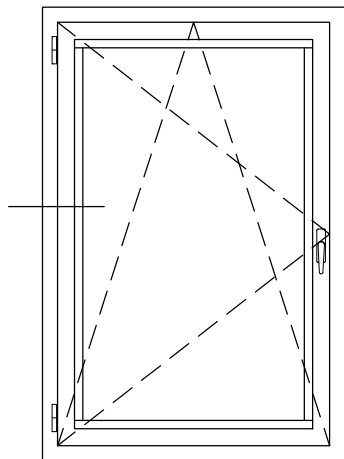
PRESJECI



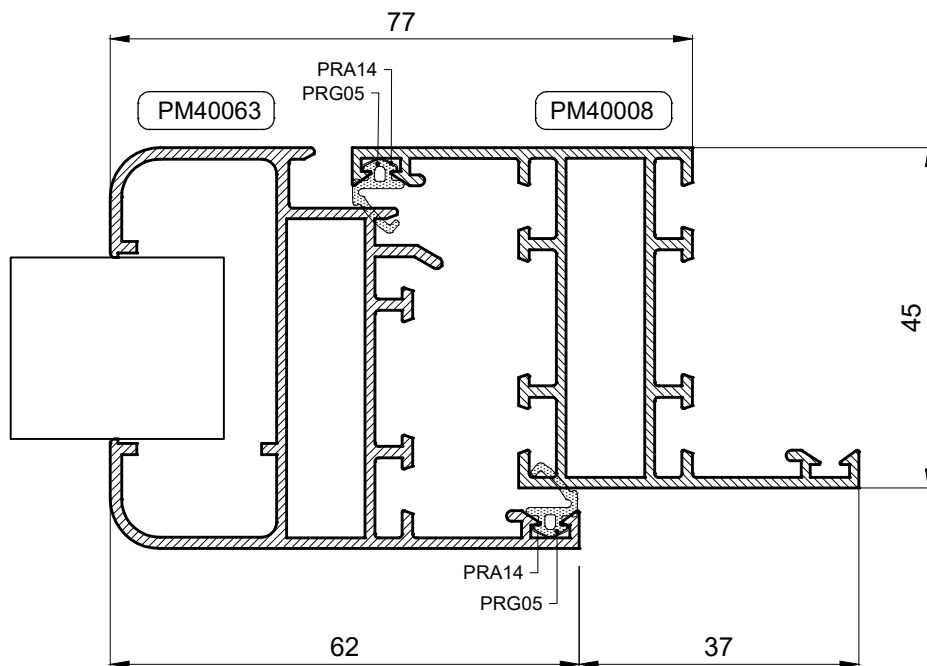
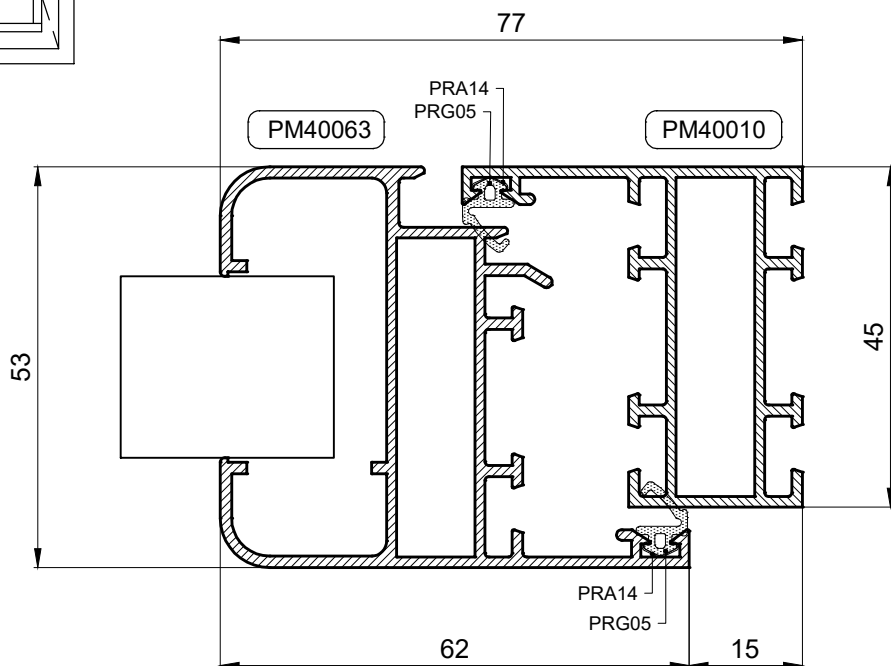
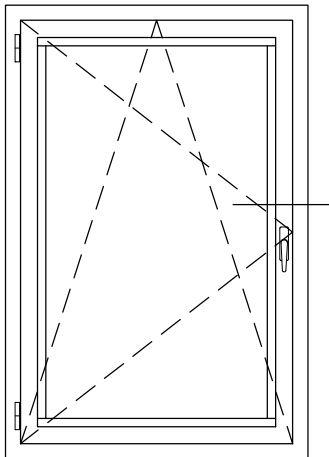
PRESJECI



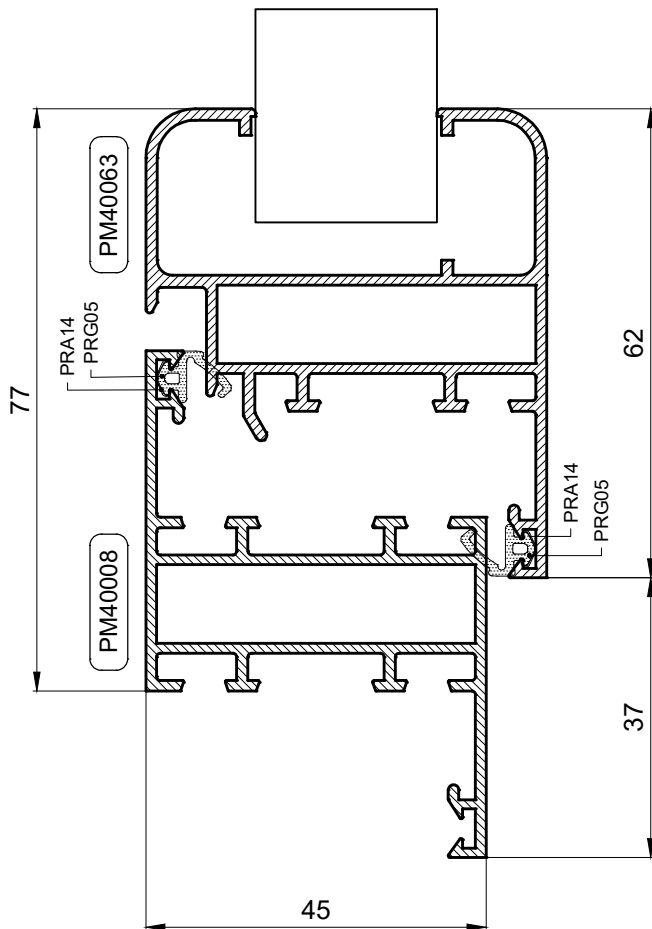
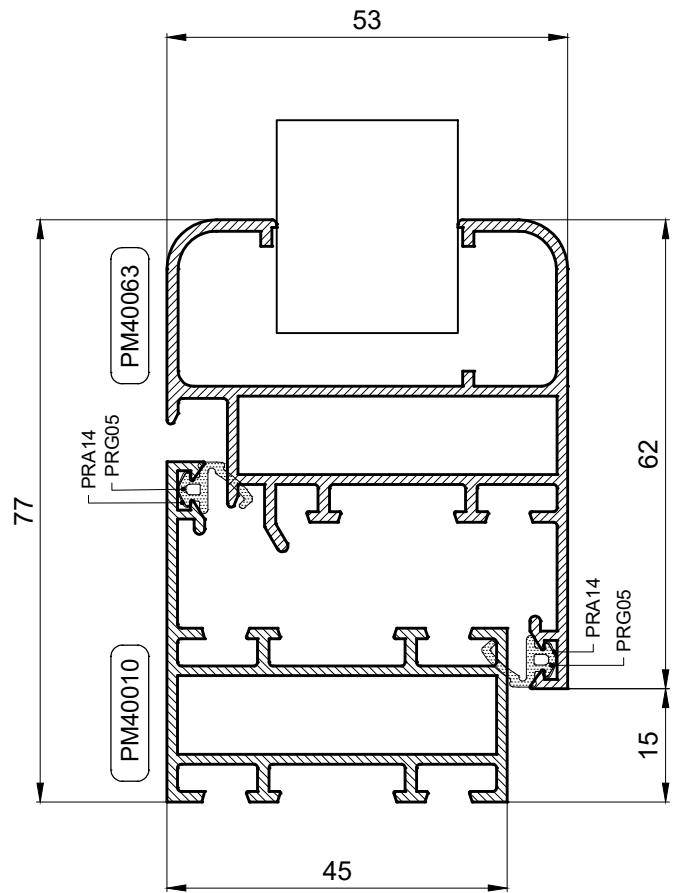
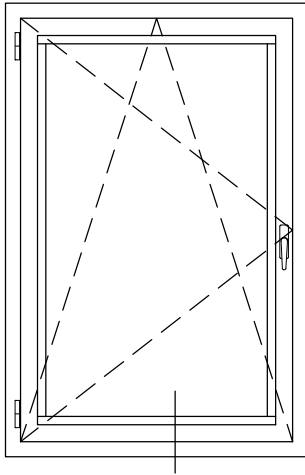
PRESJECI



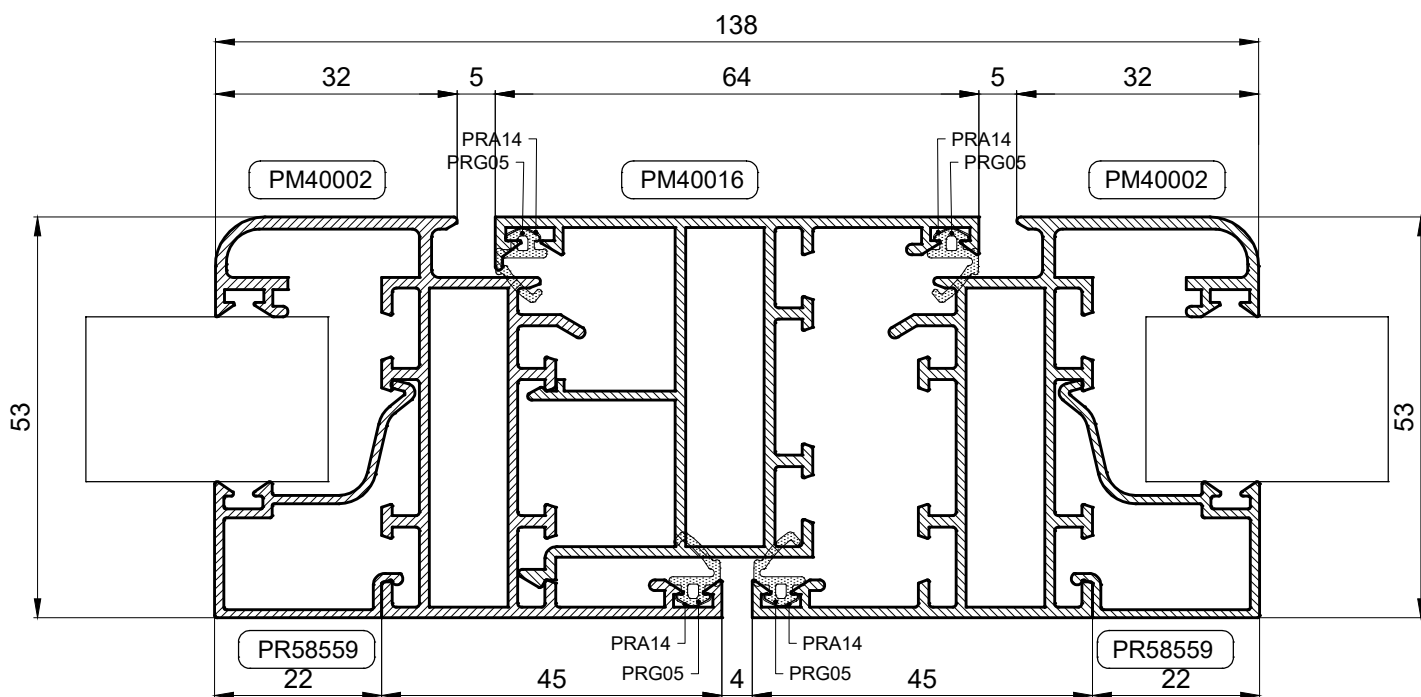
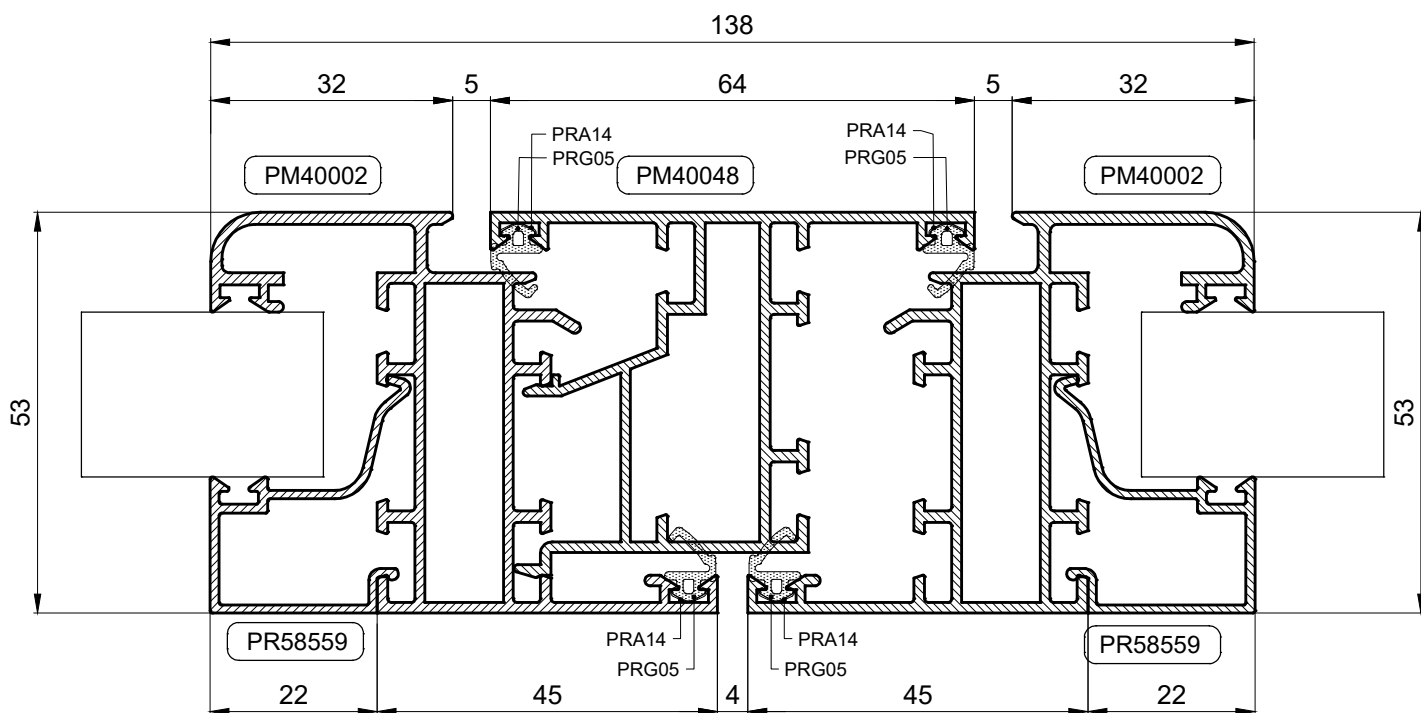
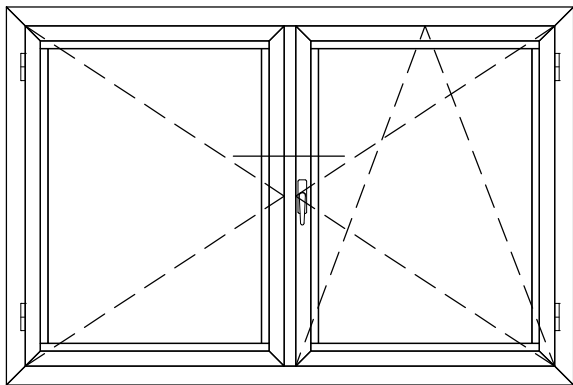
PRESJECI



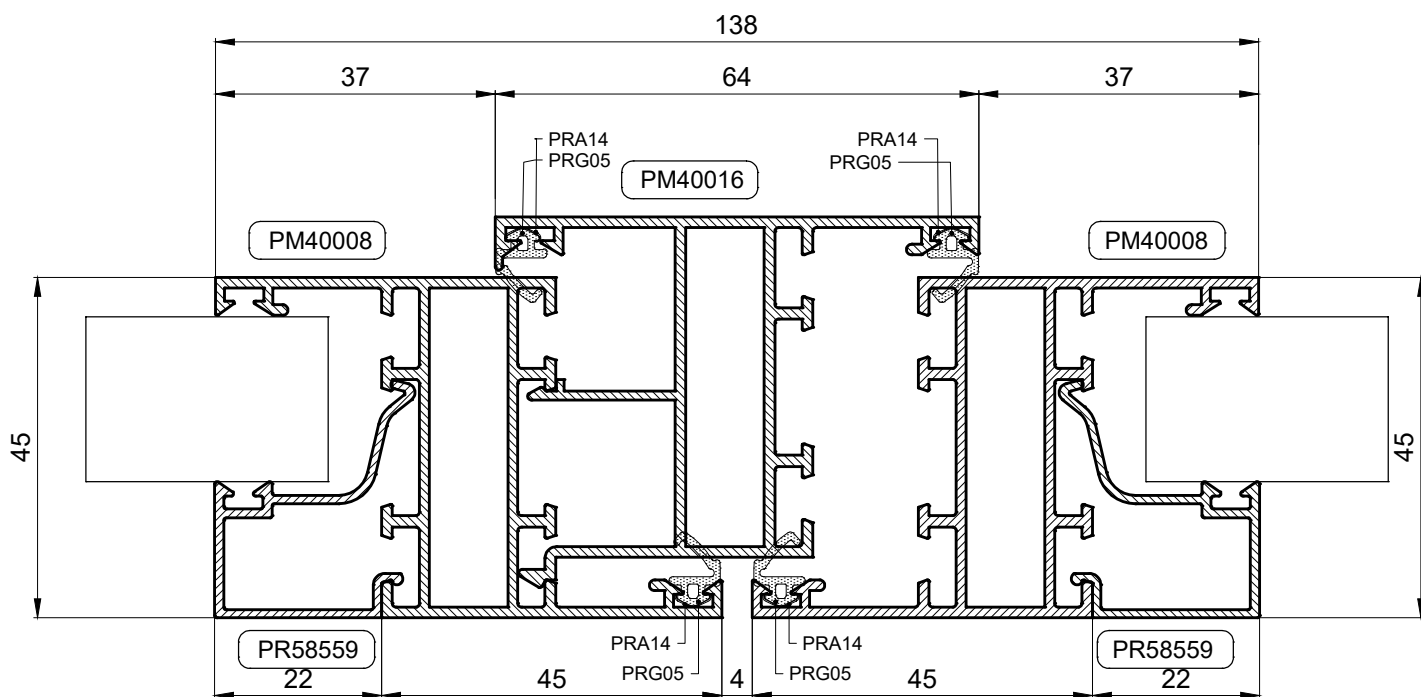
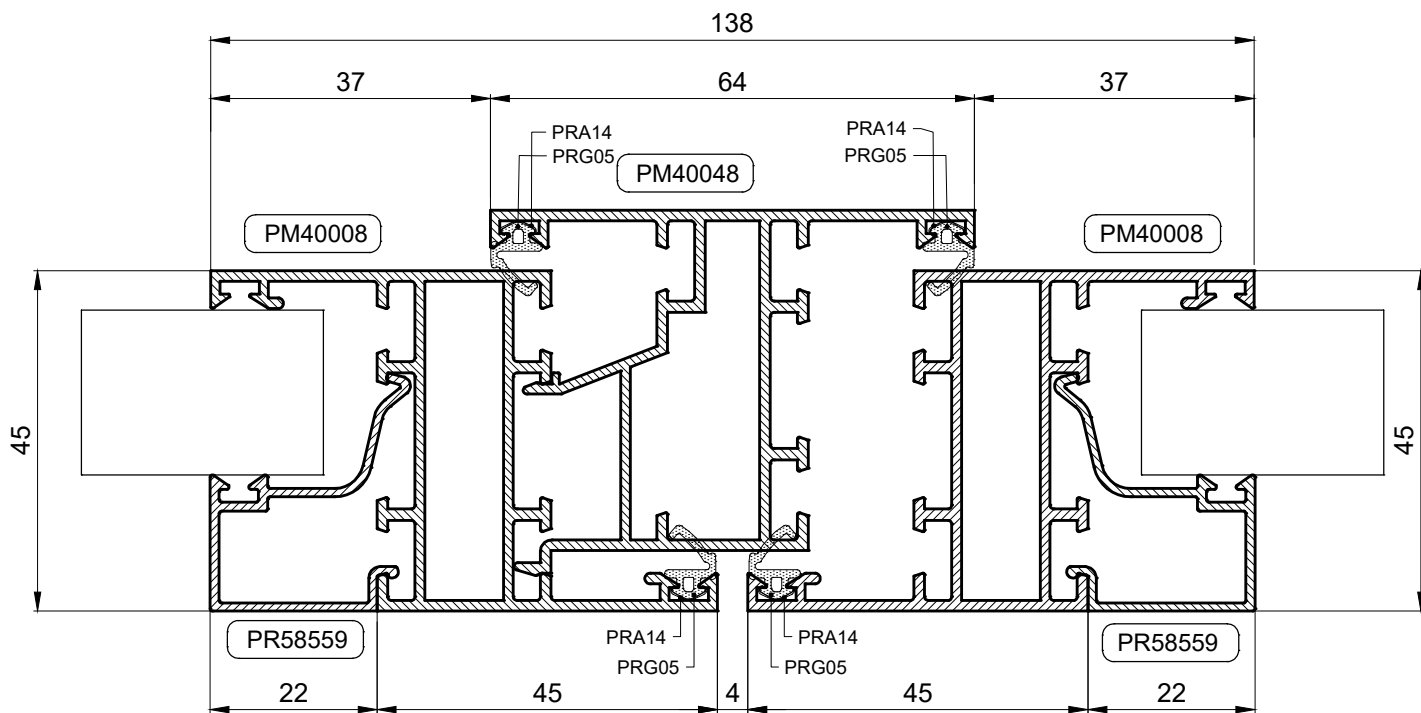
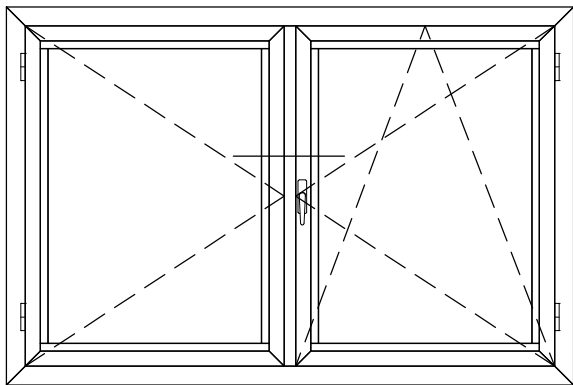
PRESJECI



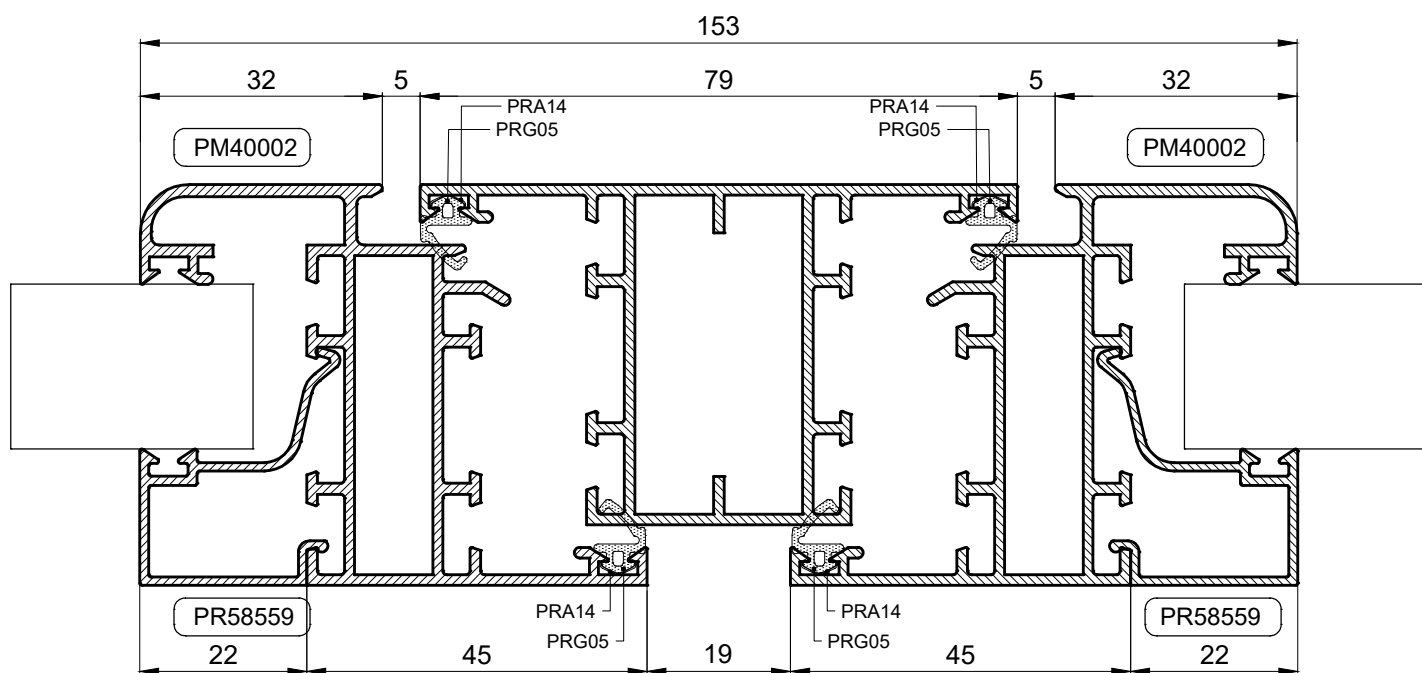
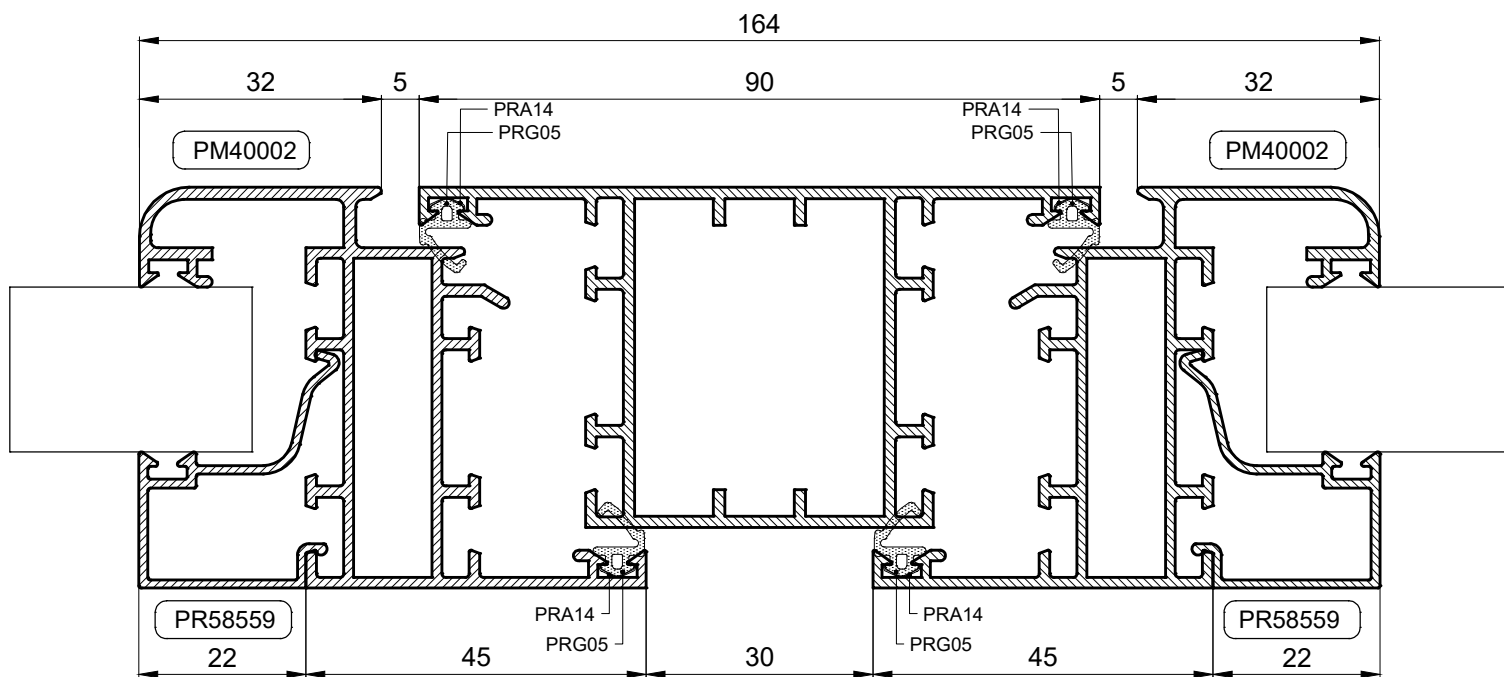
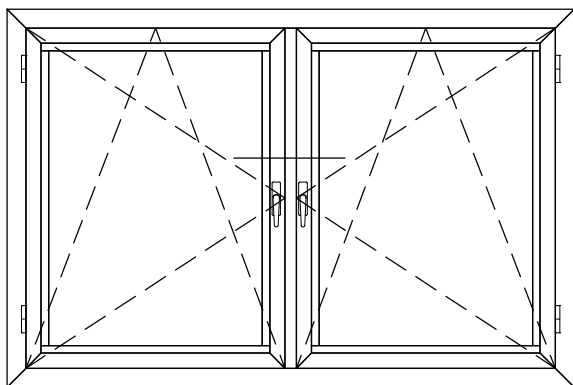
PRESJECI



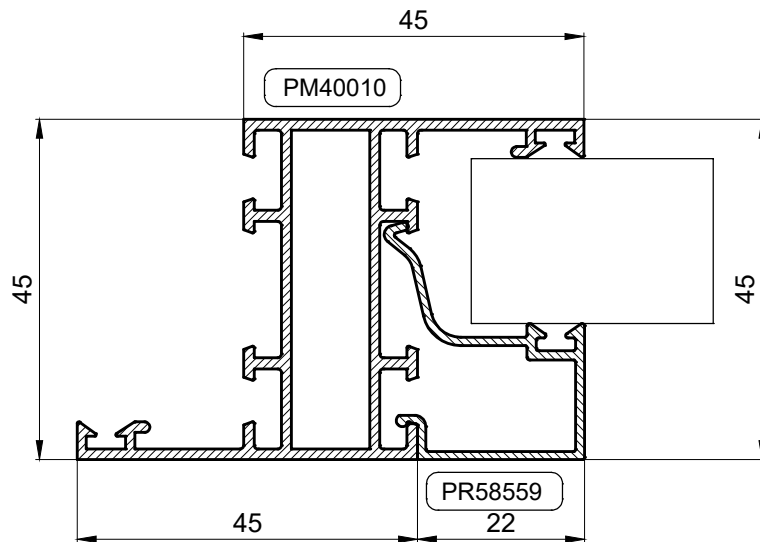
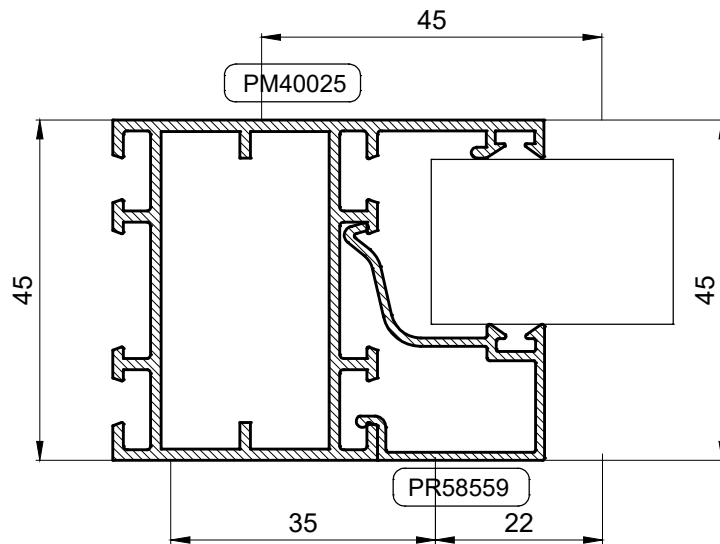
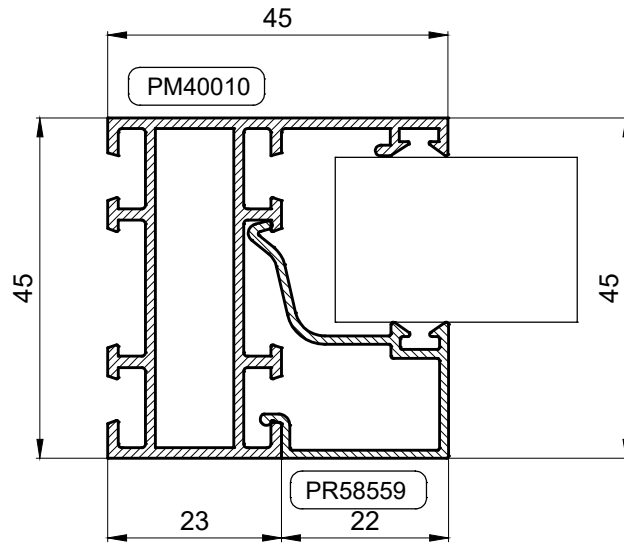
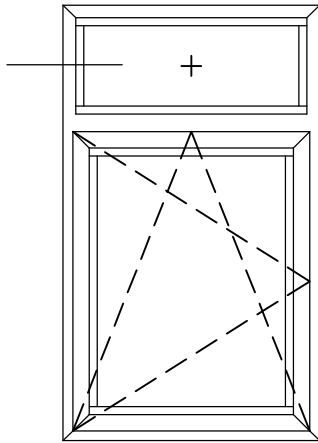
PRESJECI



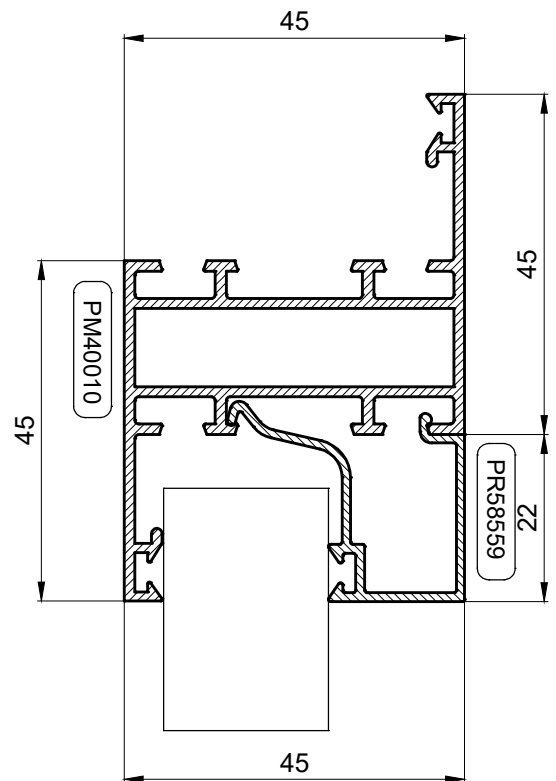
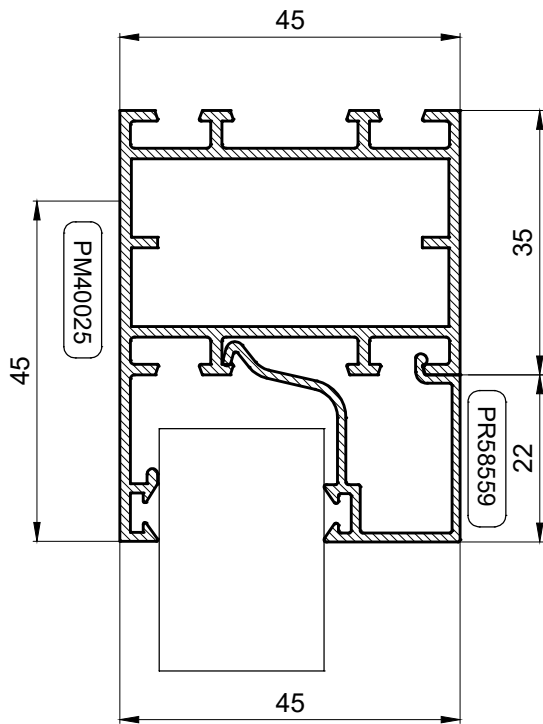
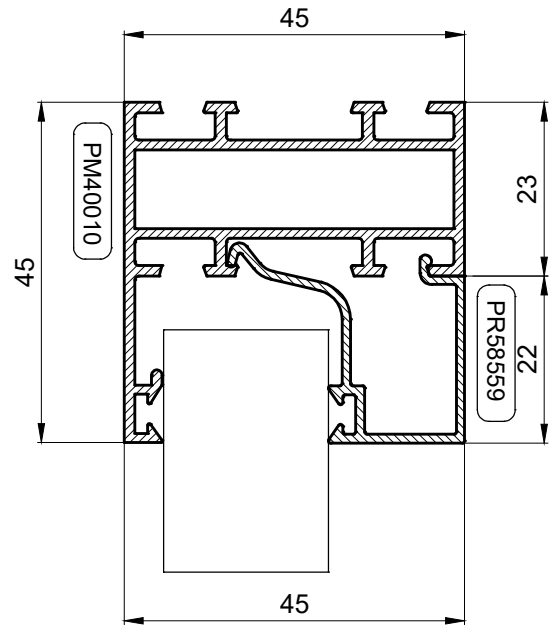
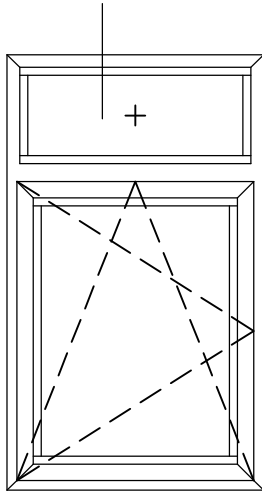
PRESJECI



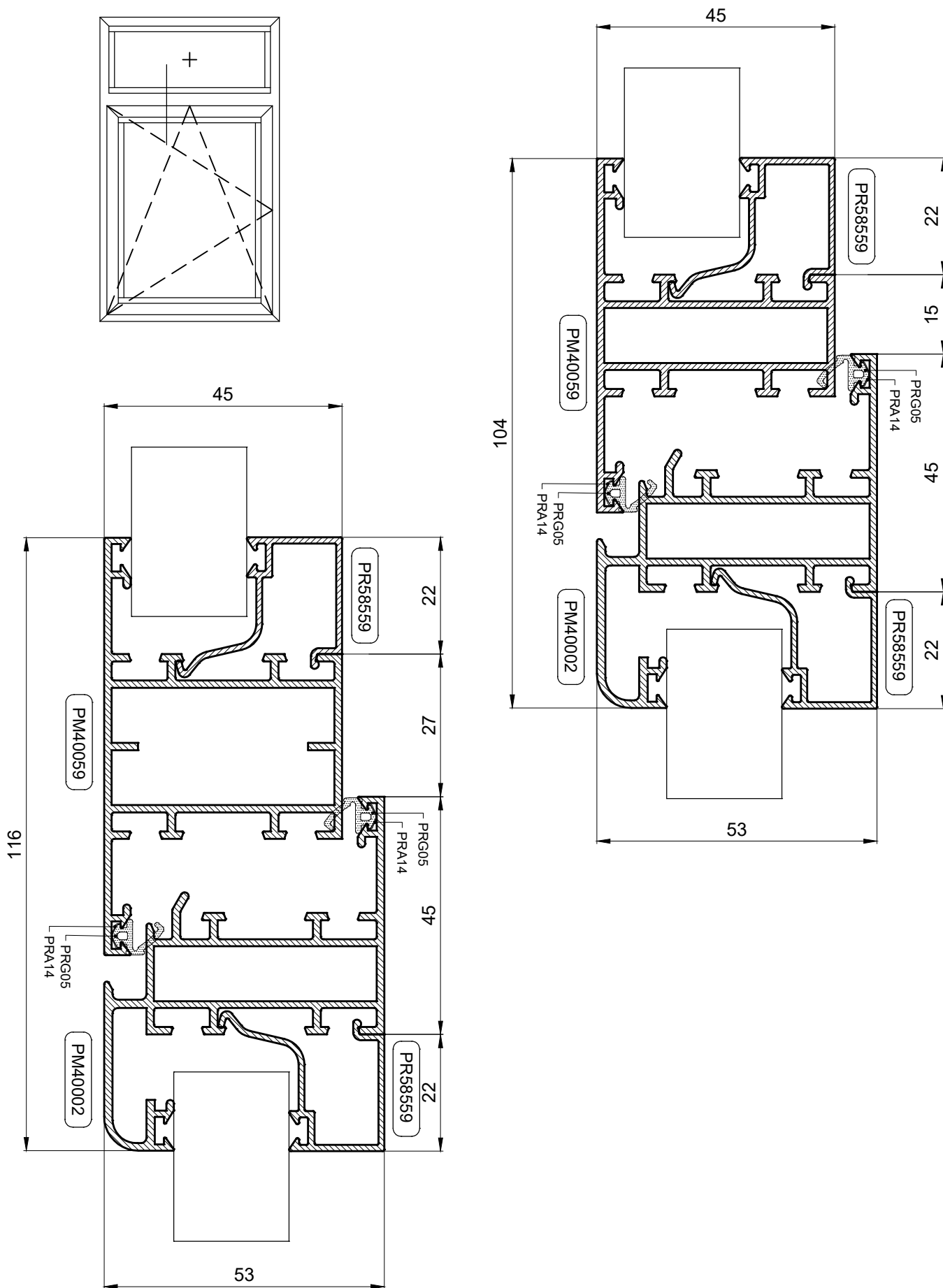
PRESJECI



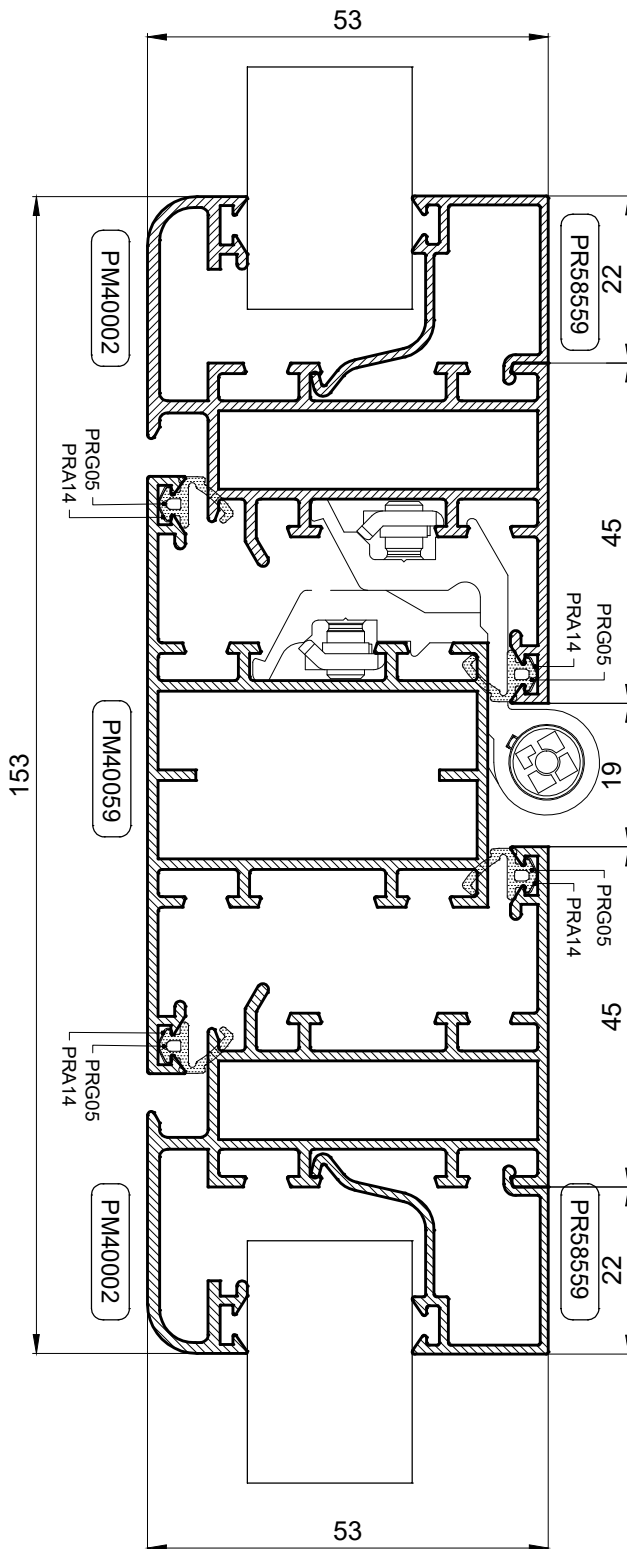
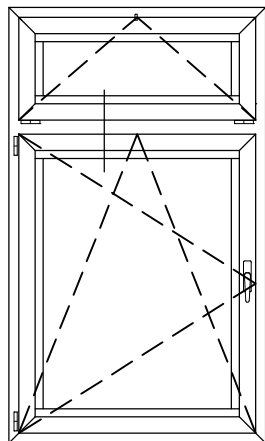
PRESJECI



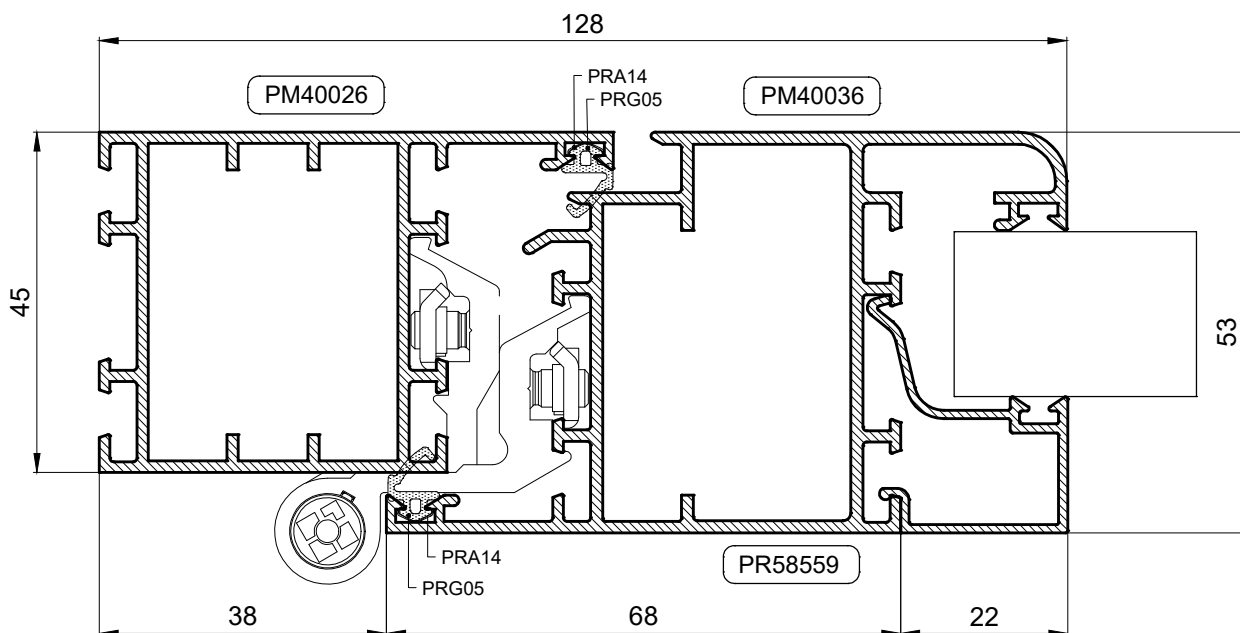
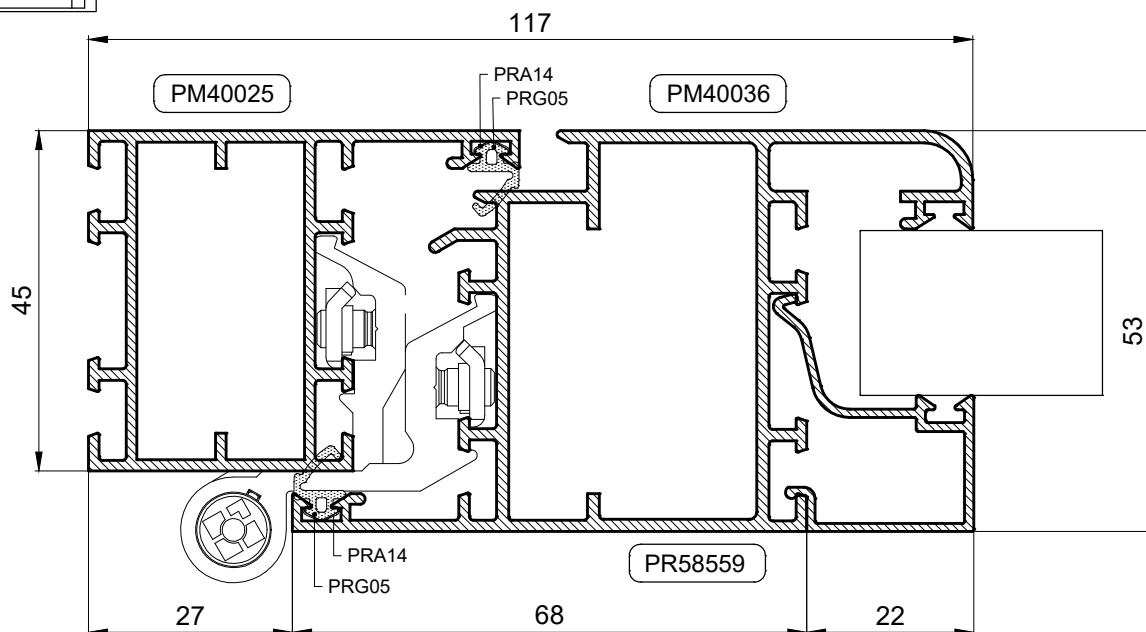
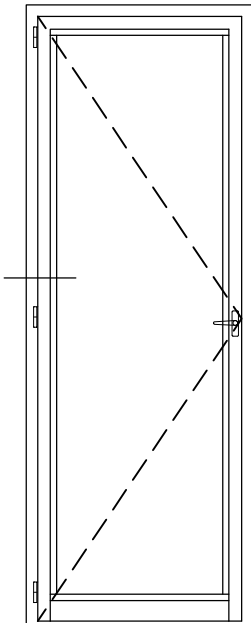
PRESJECI



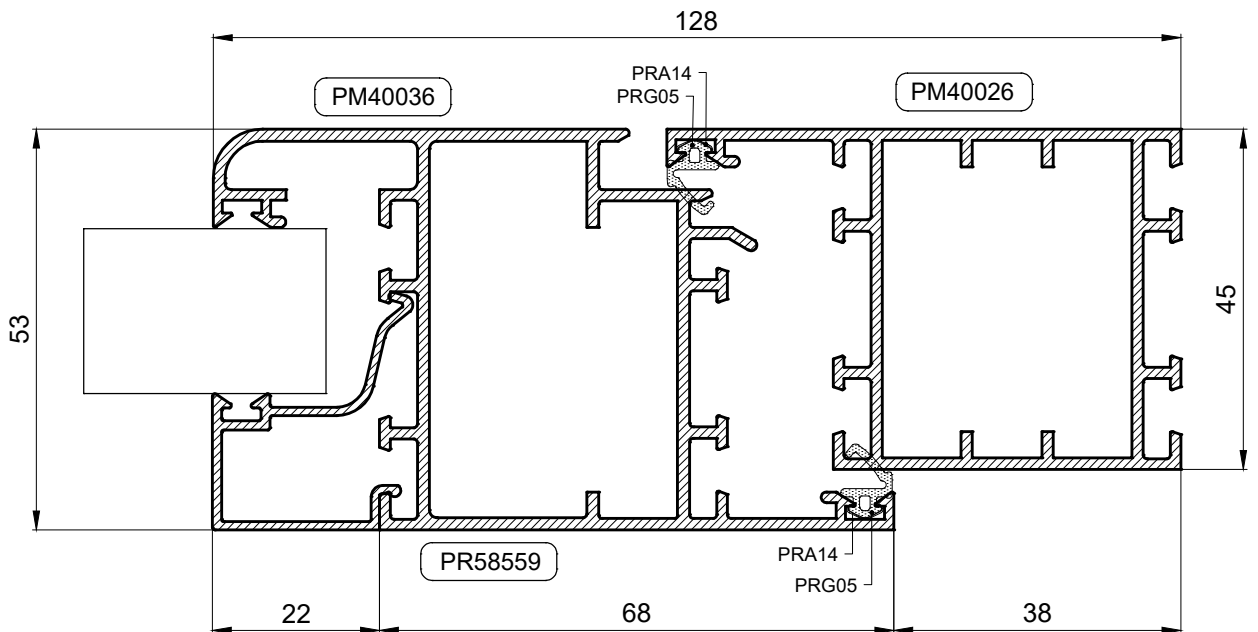
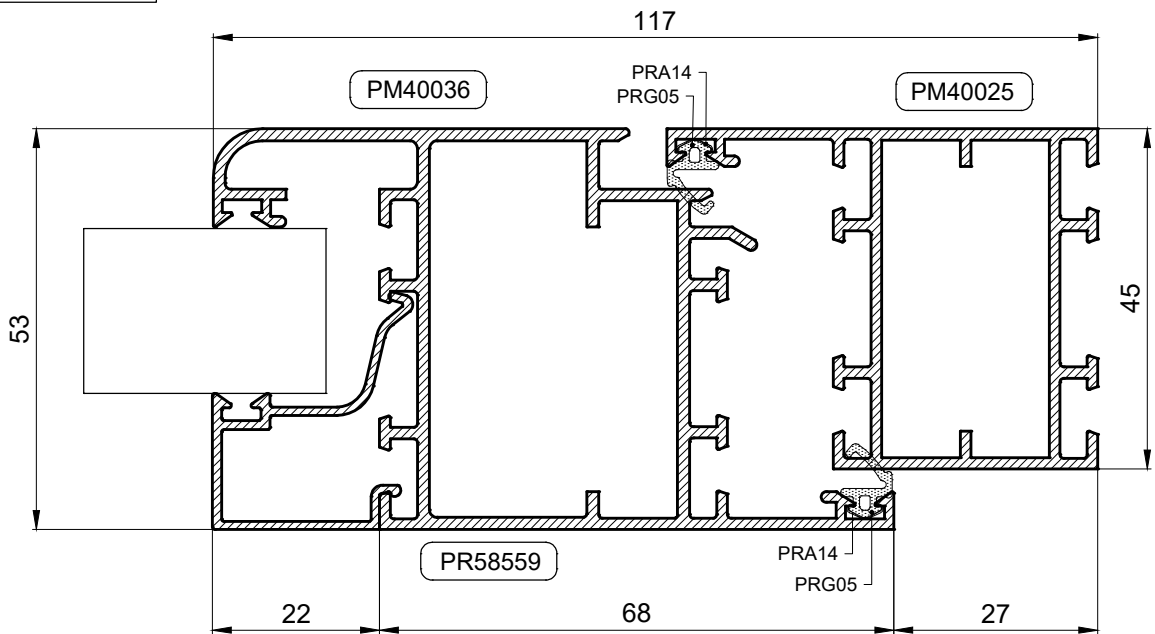
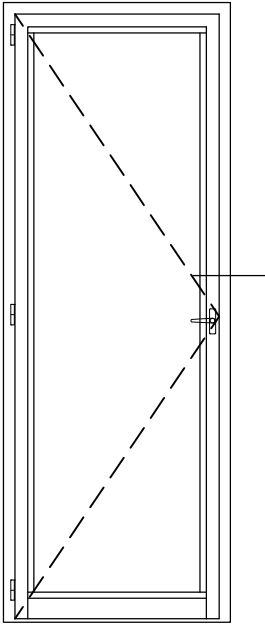
PRESJECI



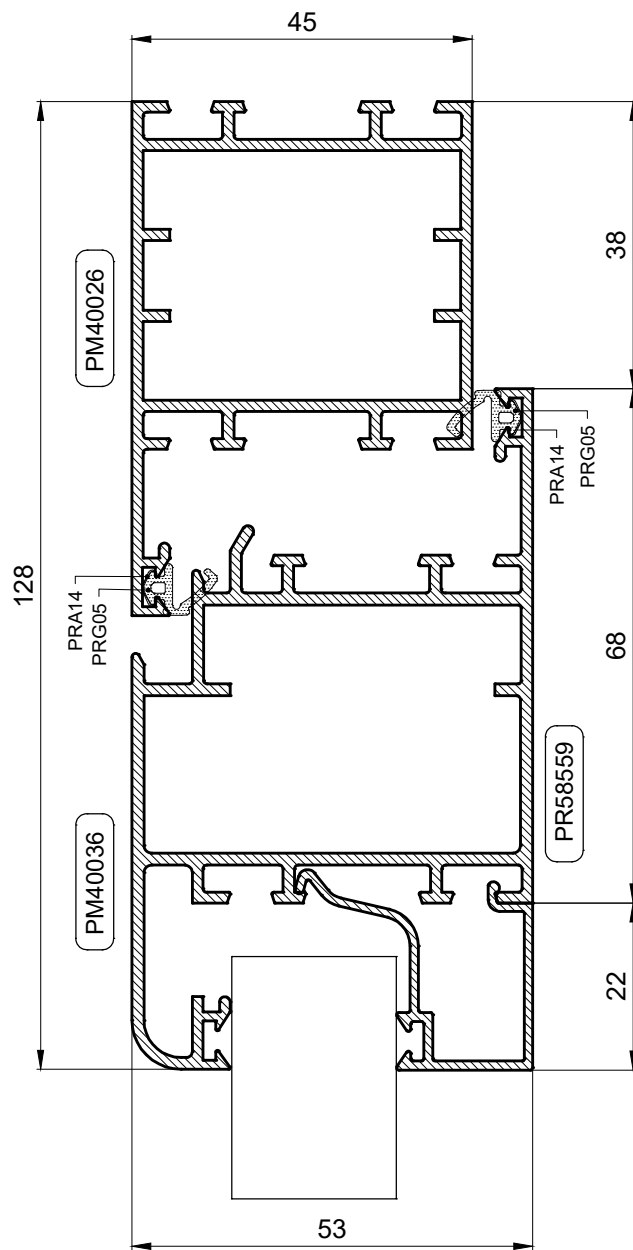
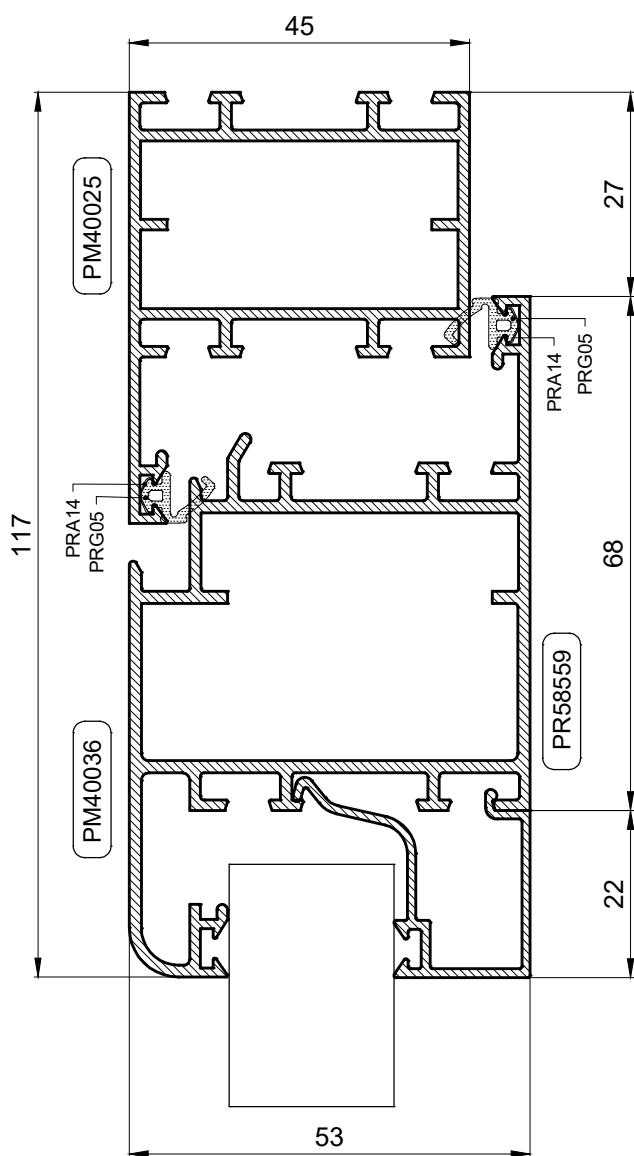
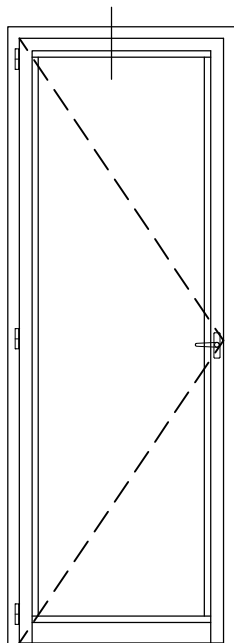
PRESJECI



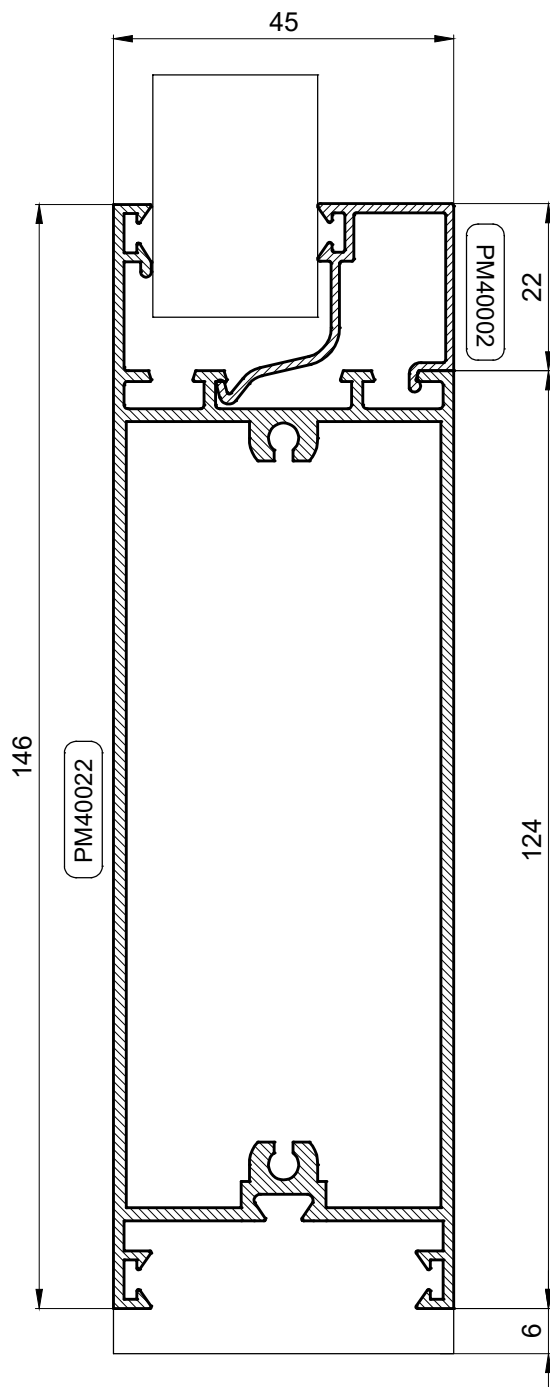
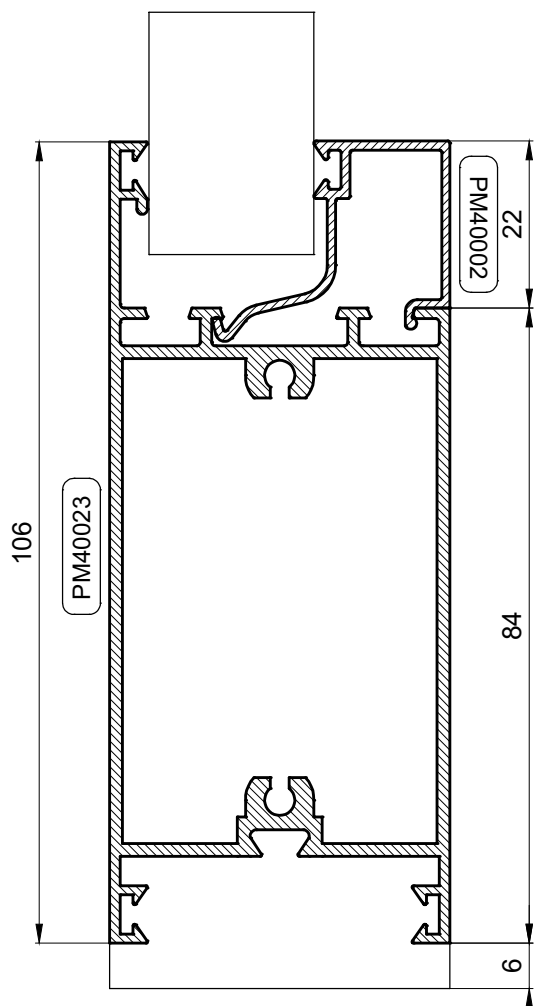
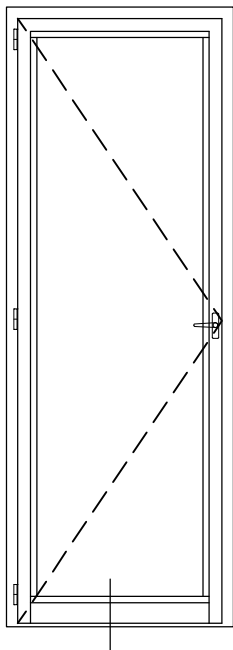
PRESJECI



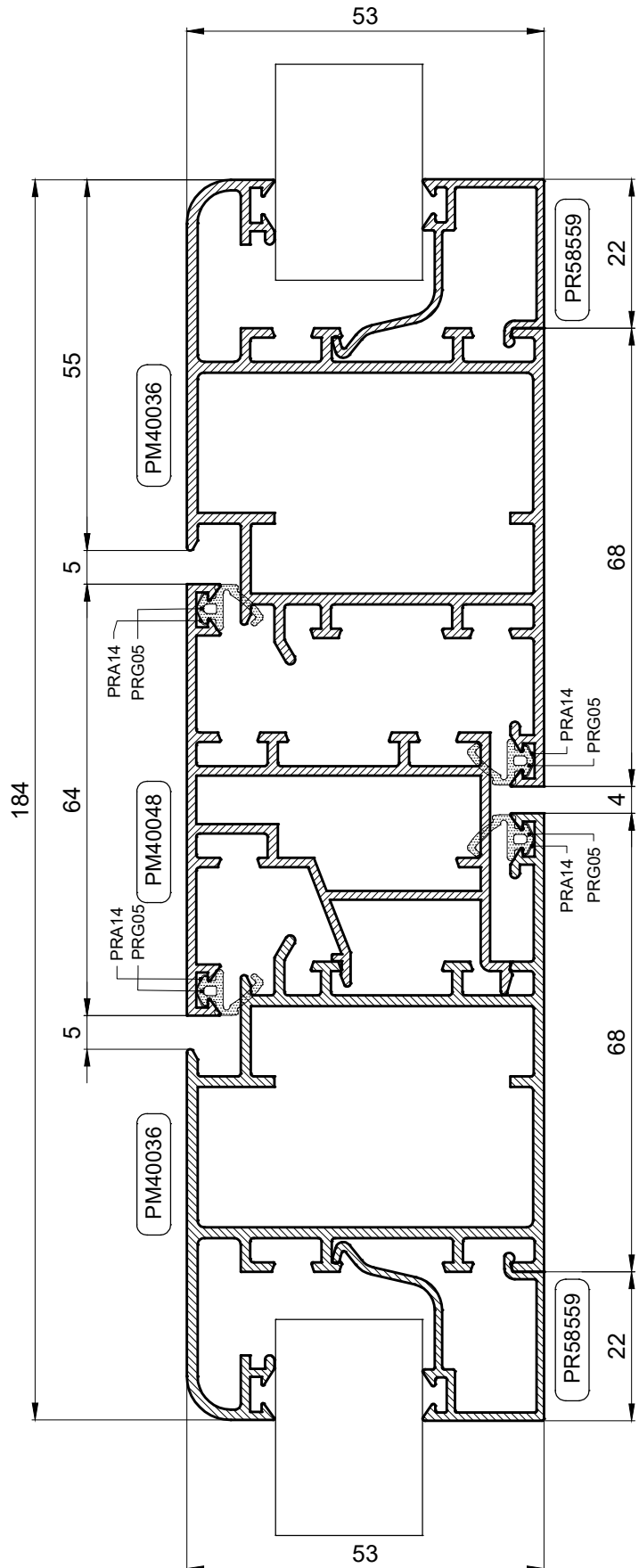
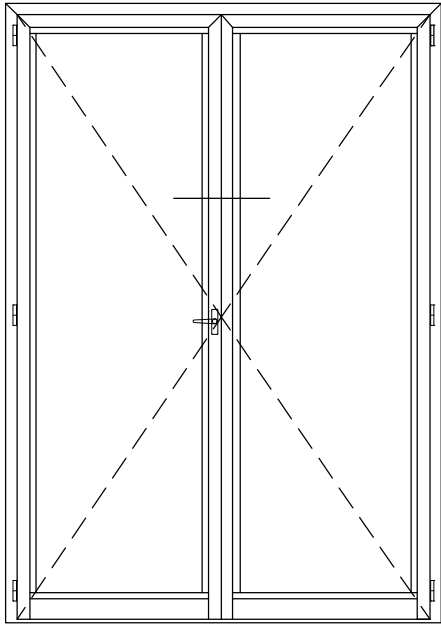
PRESJECI



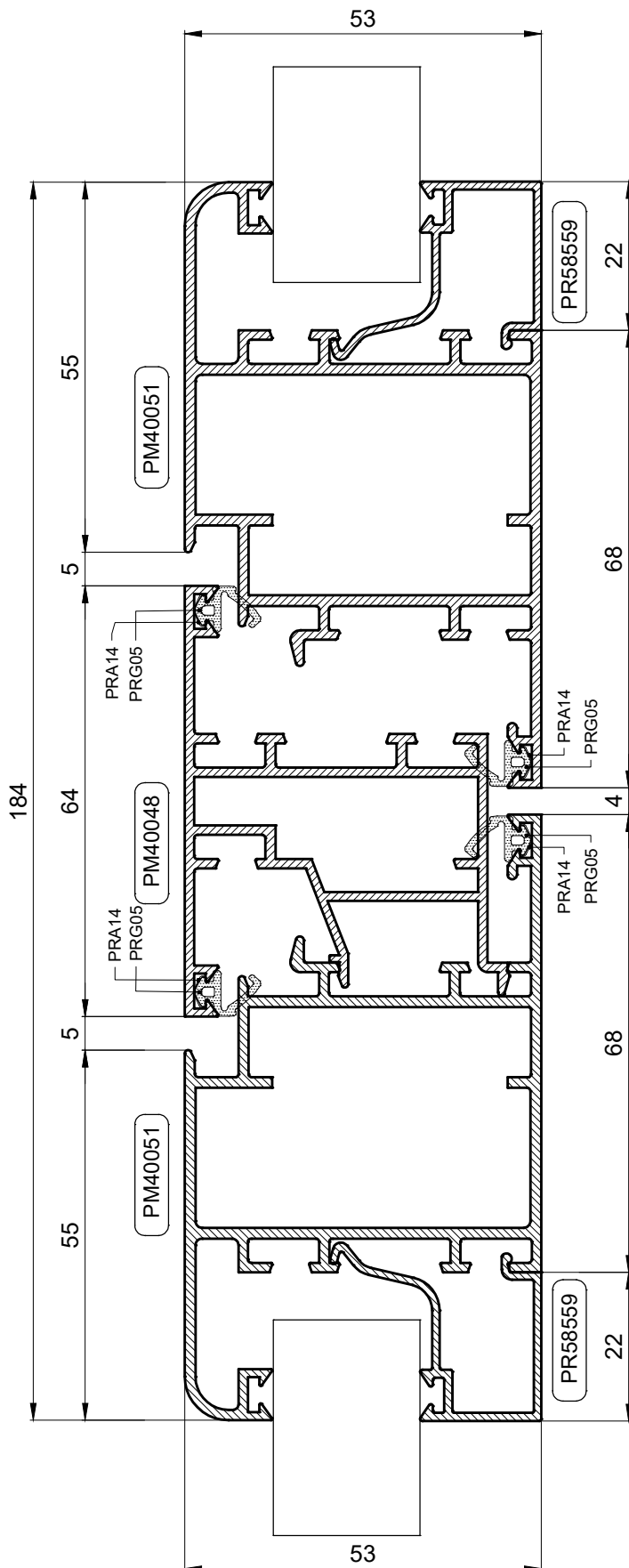
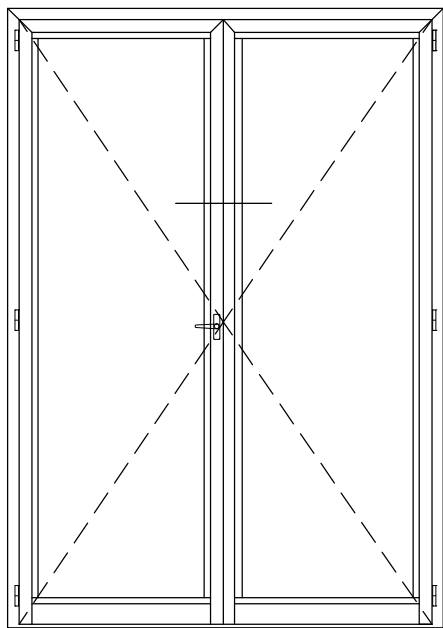
Jednokrilna vrata unutarne otvaranje



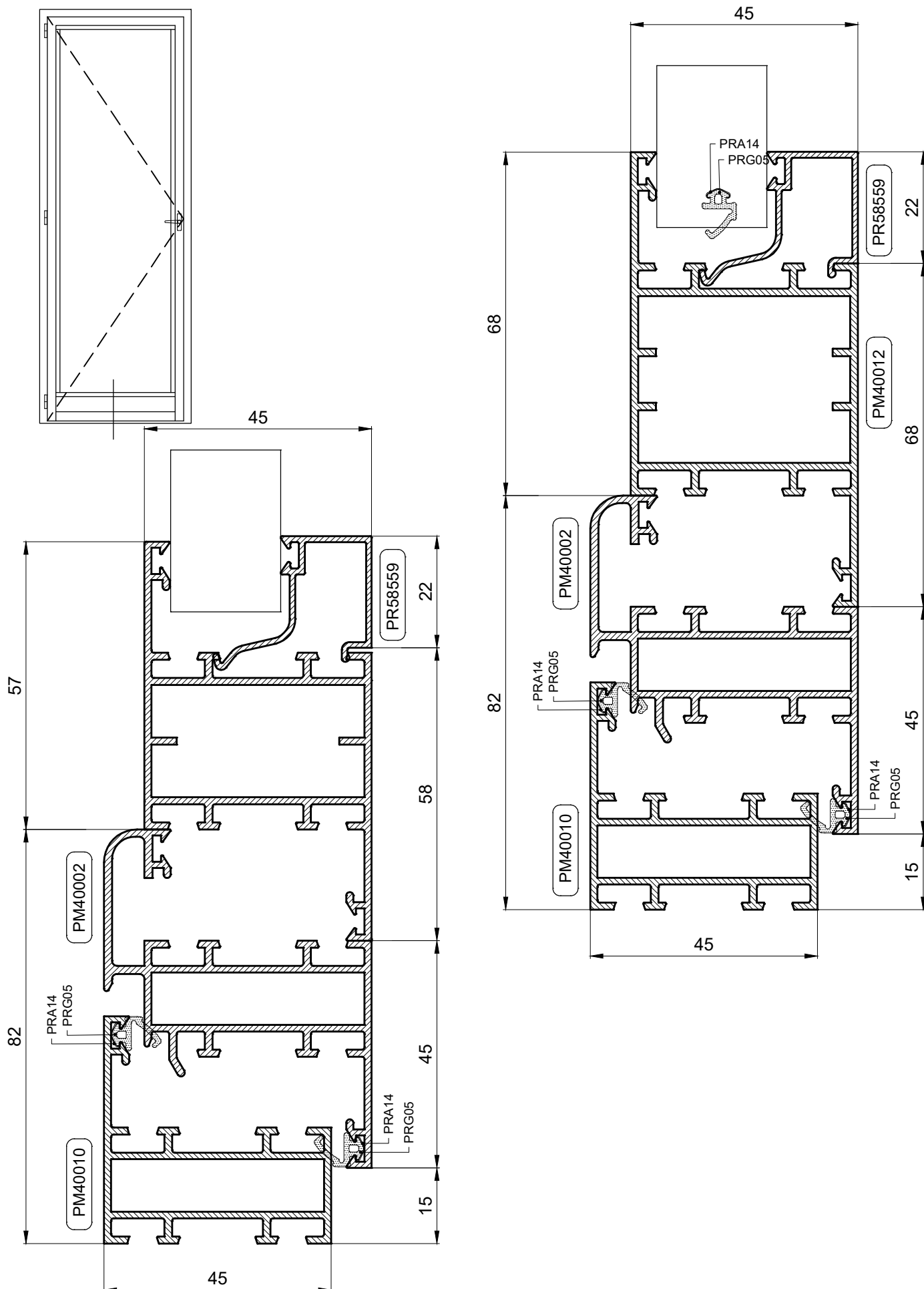
Dvokrilna vrata unutarnje otvaranje



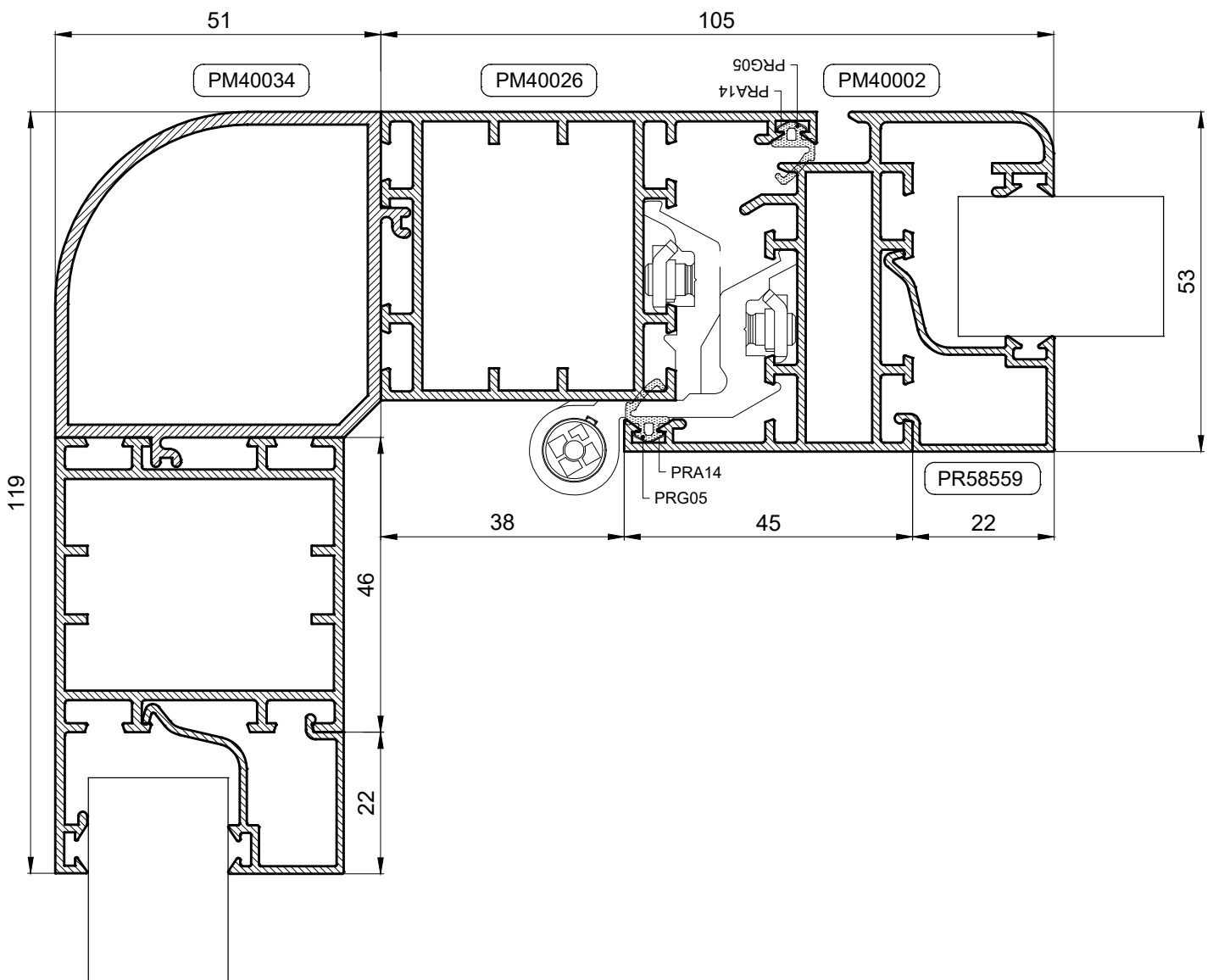
Dvokrilna vrata unutarnje otvaranje



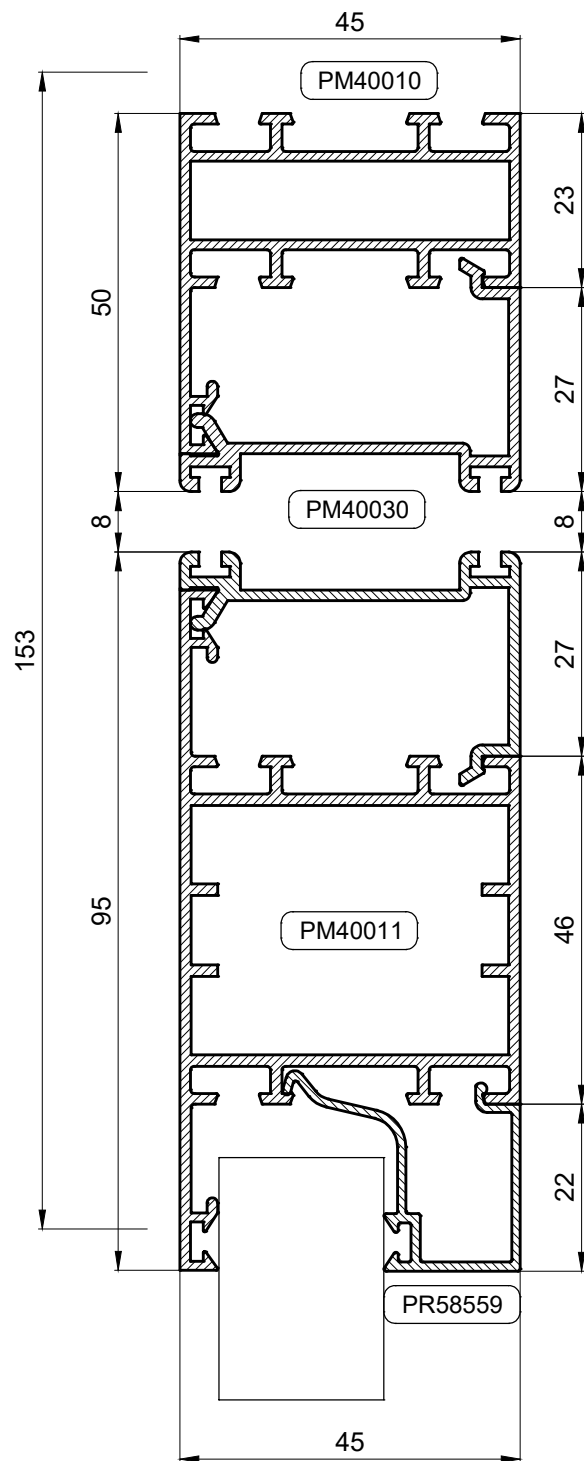
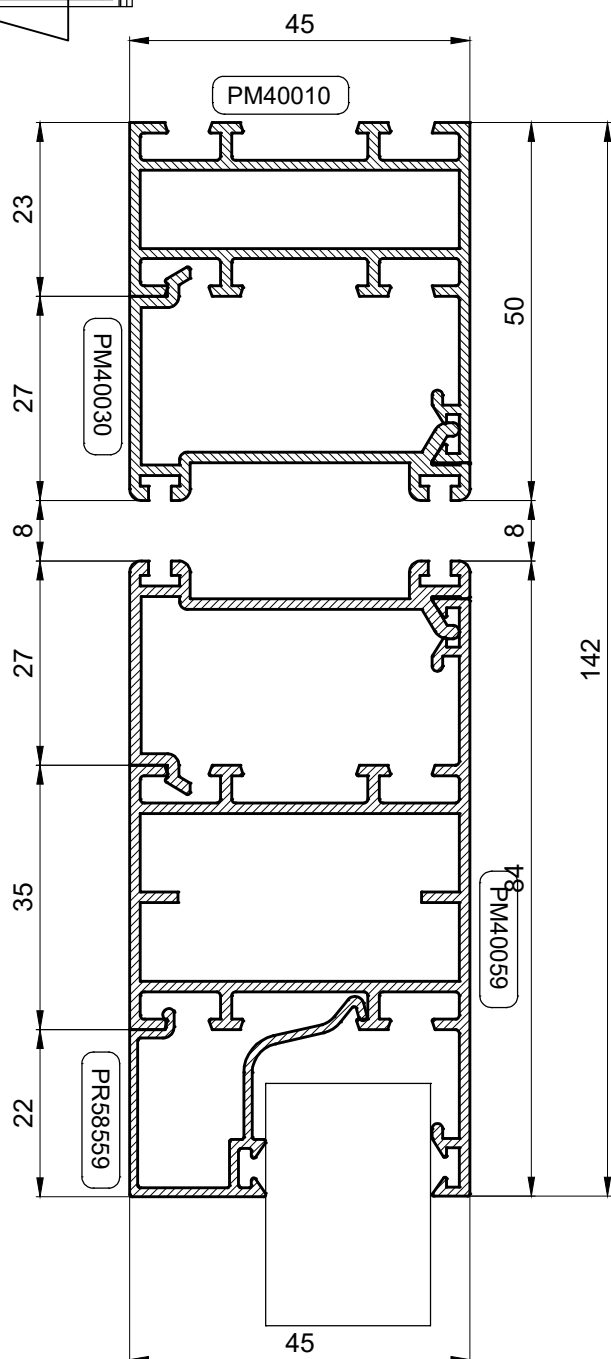
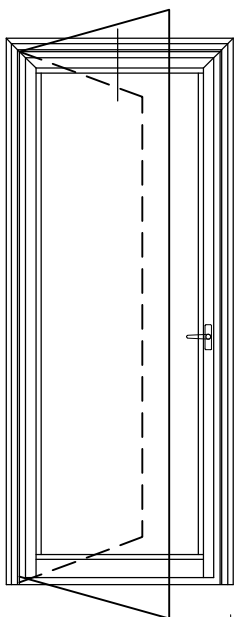
PRESJECI



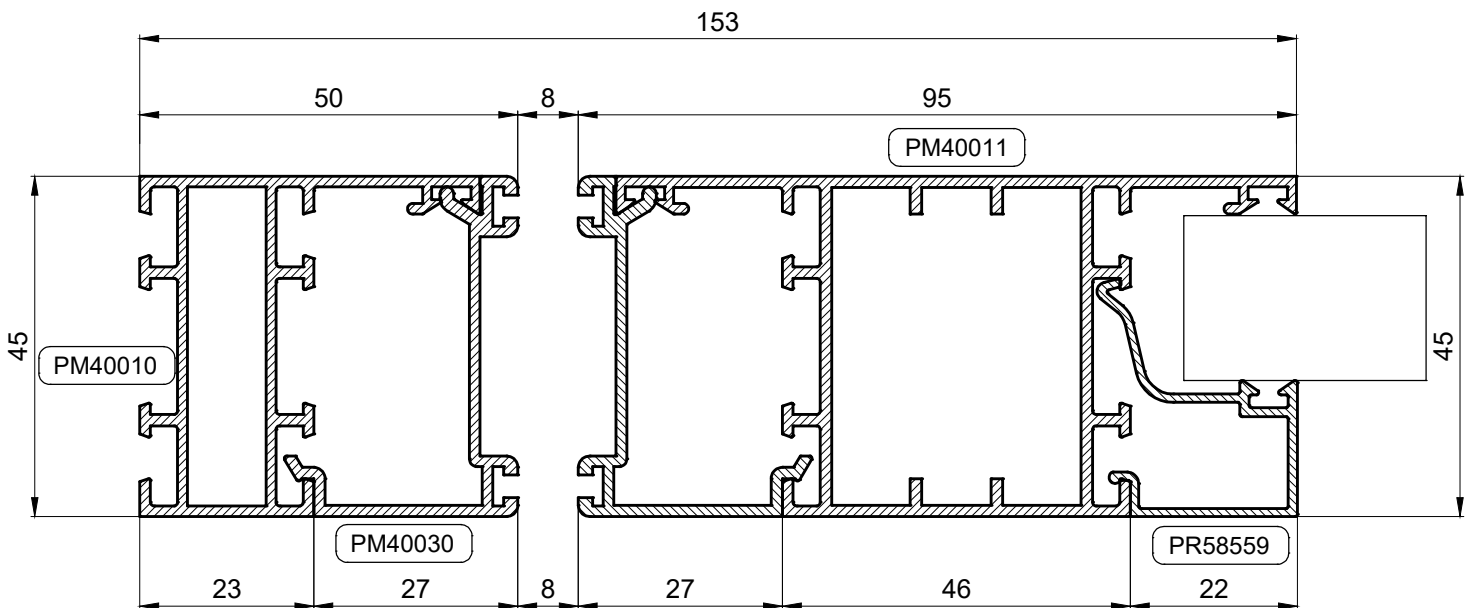
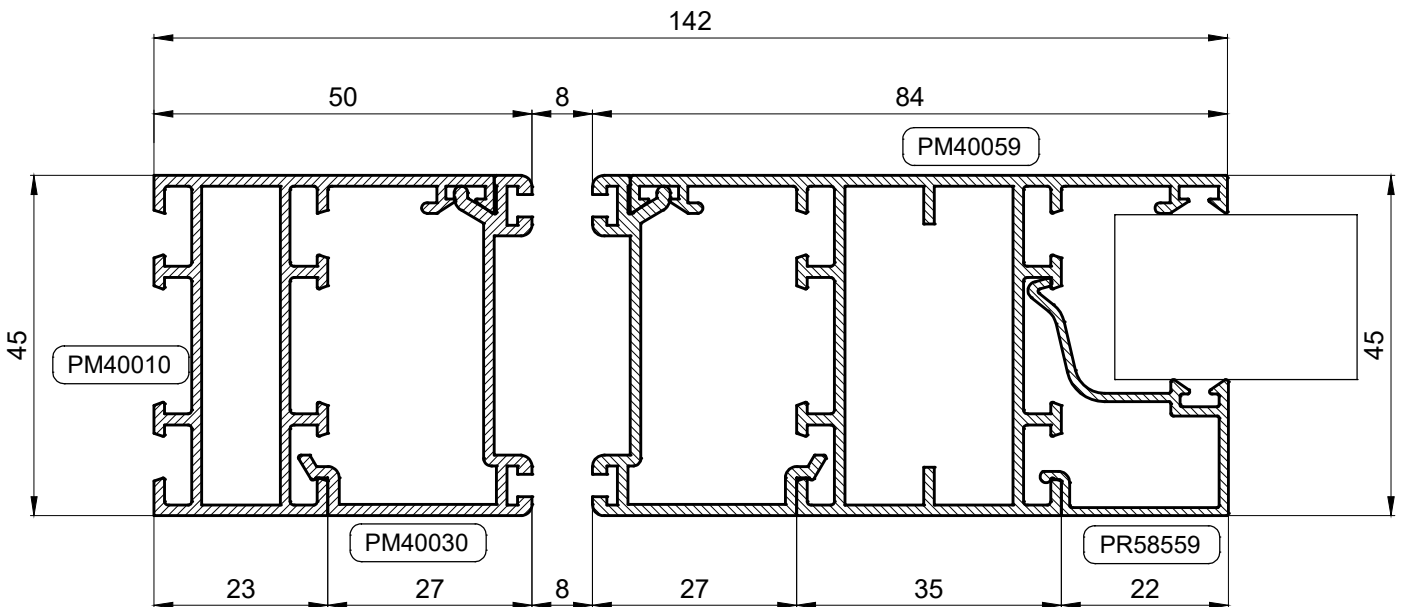
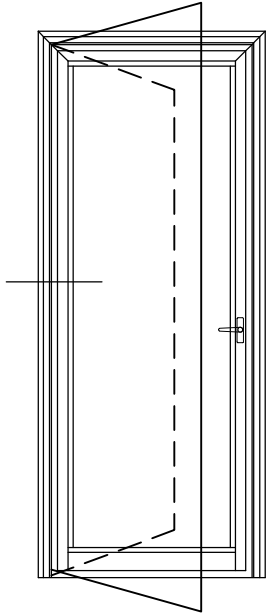
Spoj pod kutom od 90°



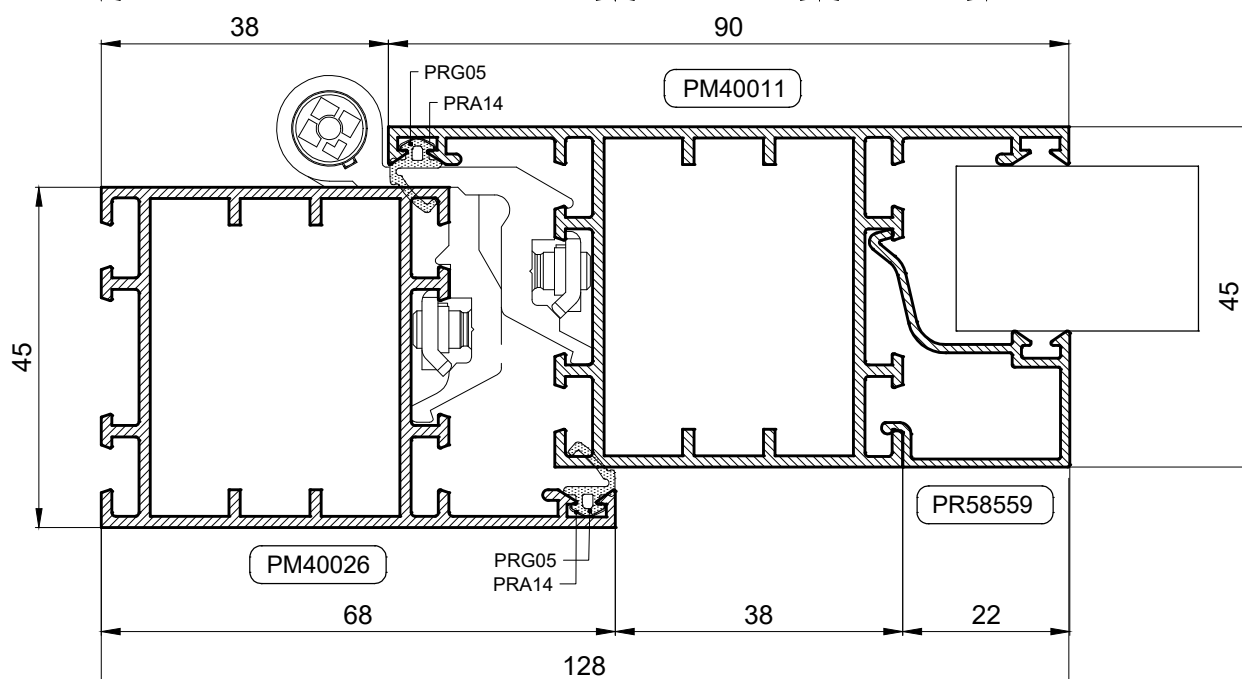
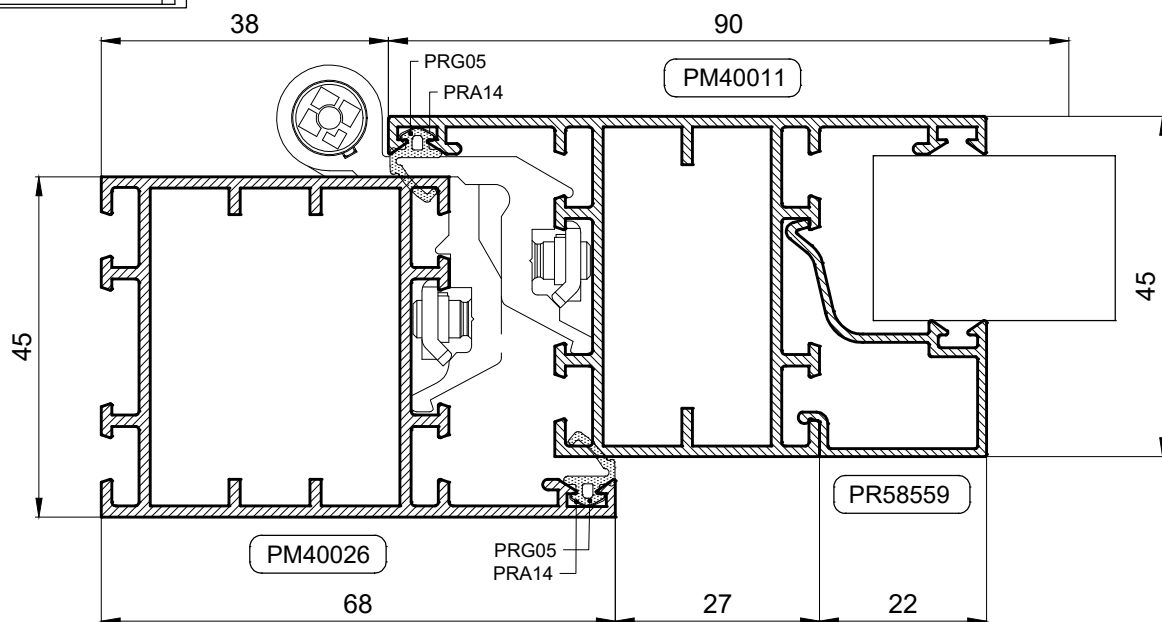
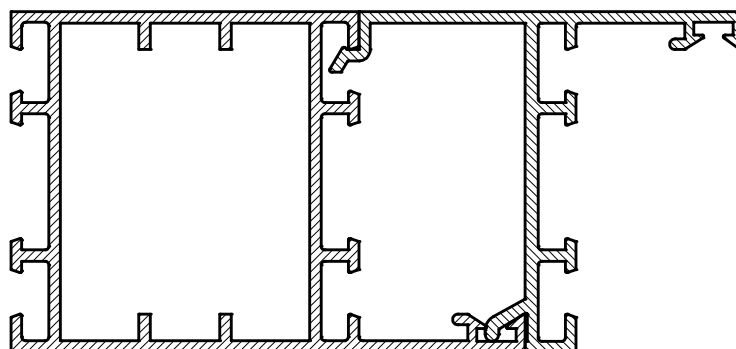
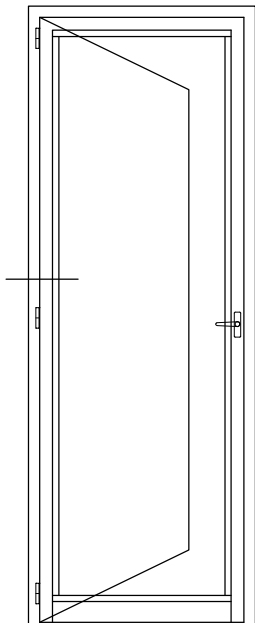
Mimokretna vrata



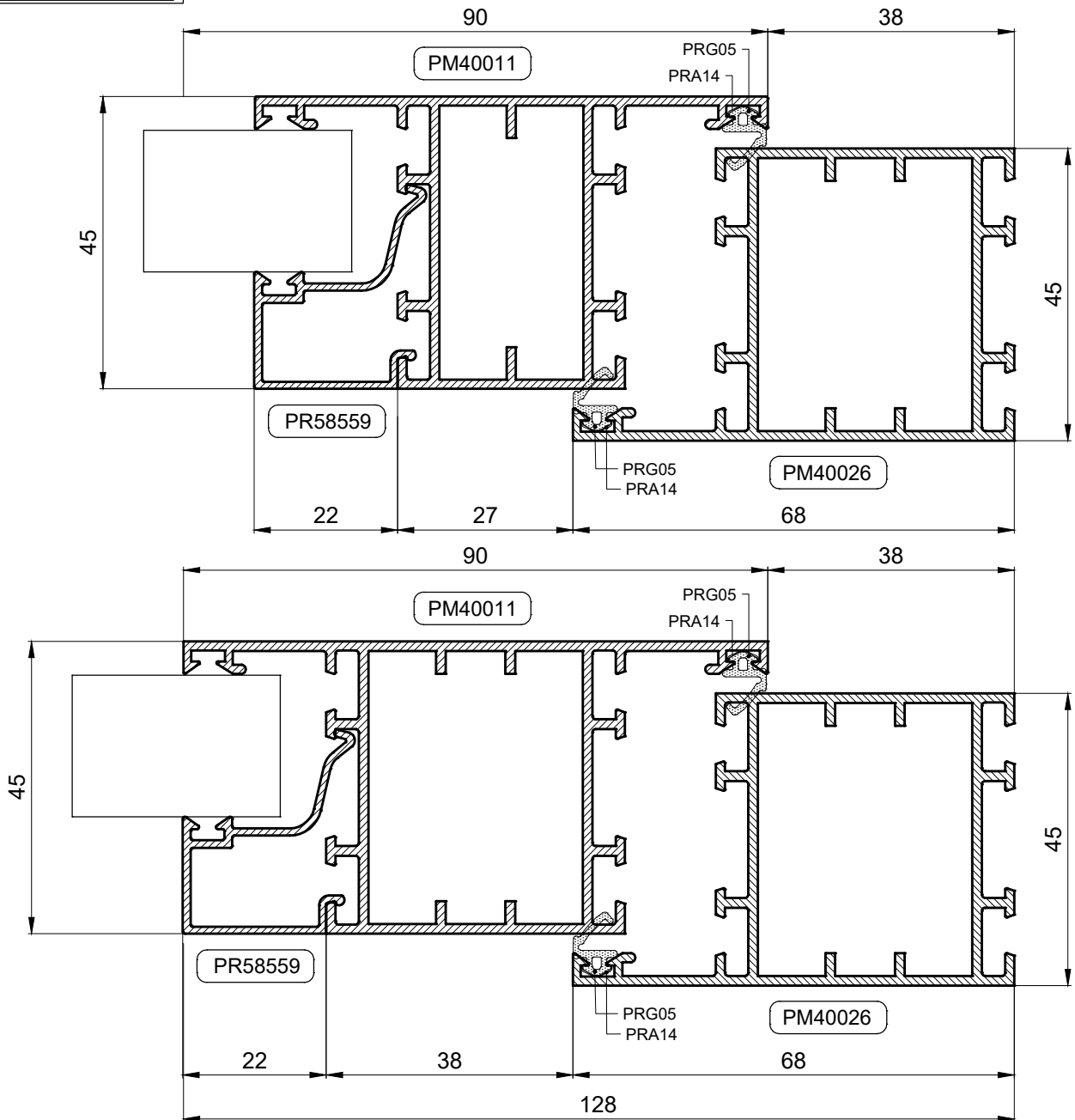
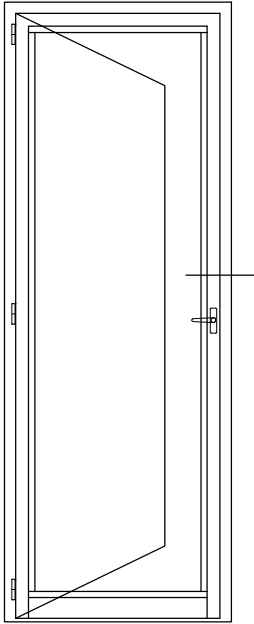
Mimokretna vrata



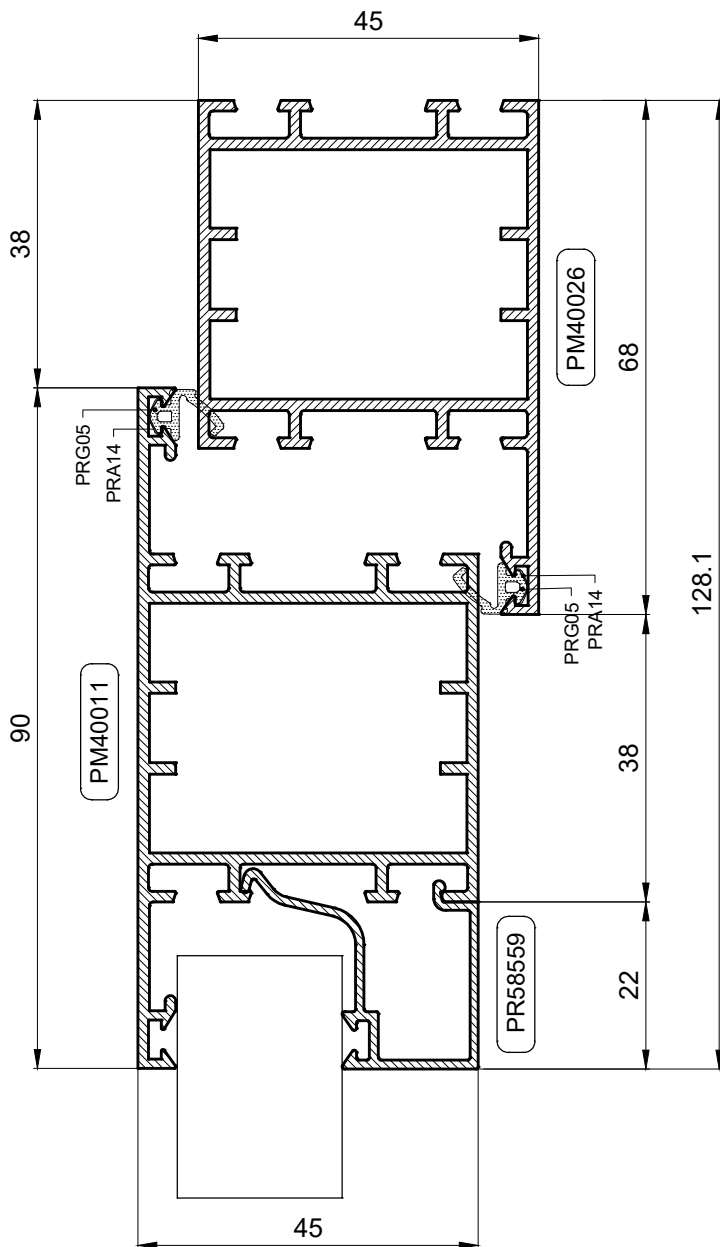
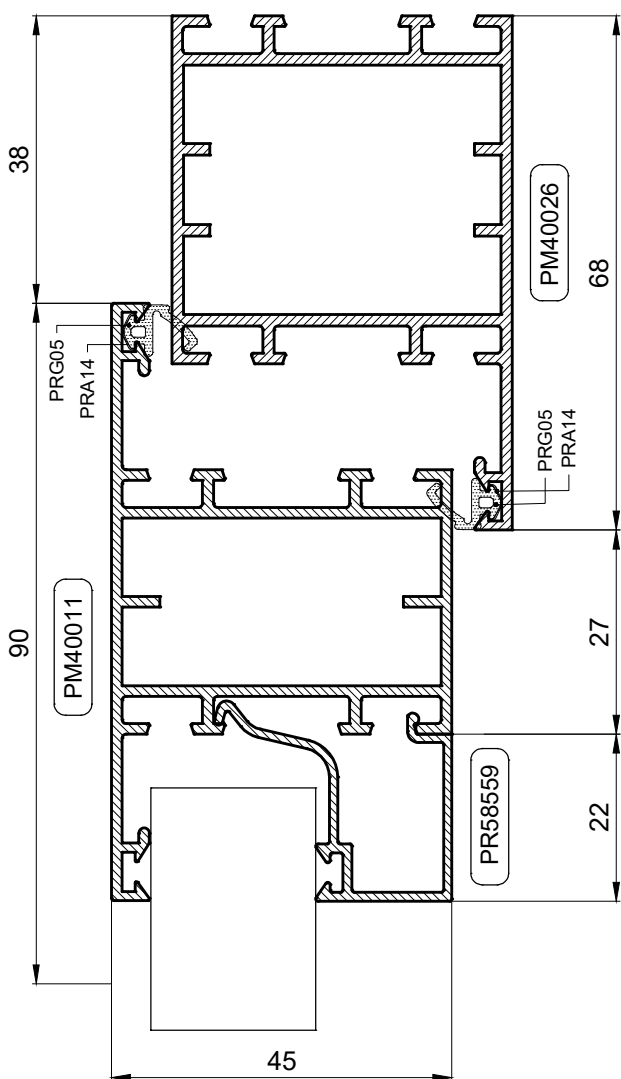
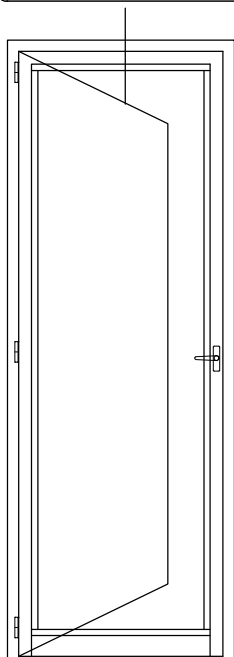
Jednokrilna vrata - Vanjsko otvaranje



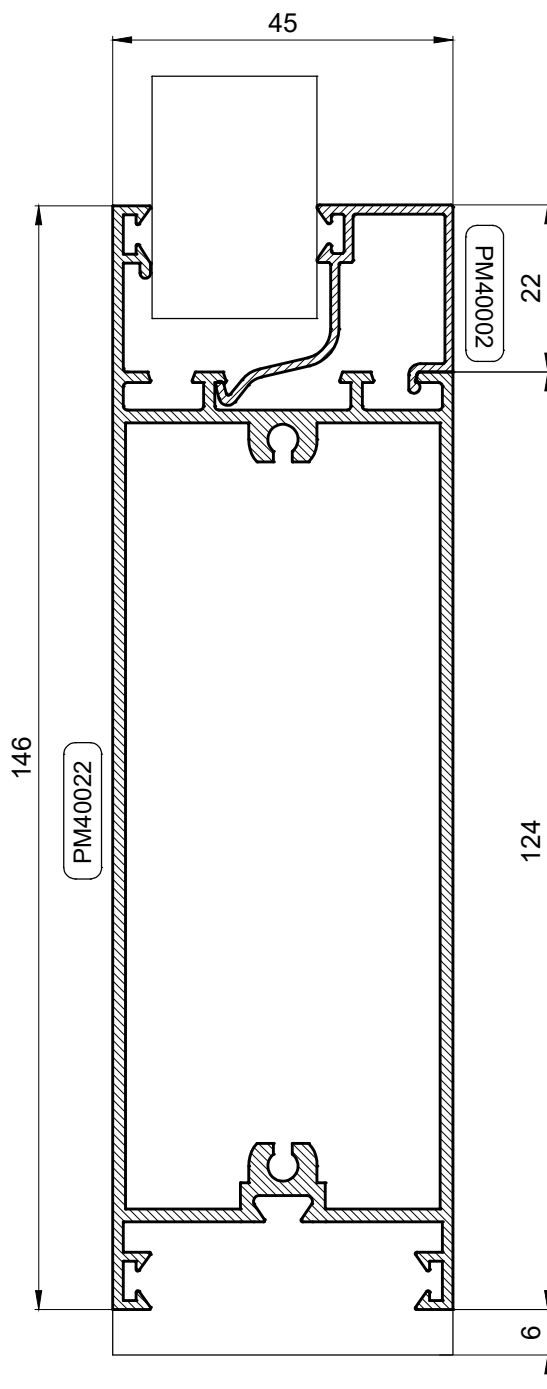
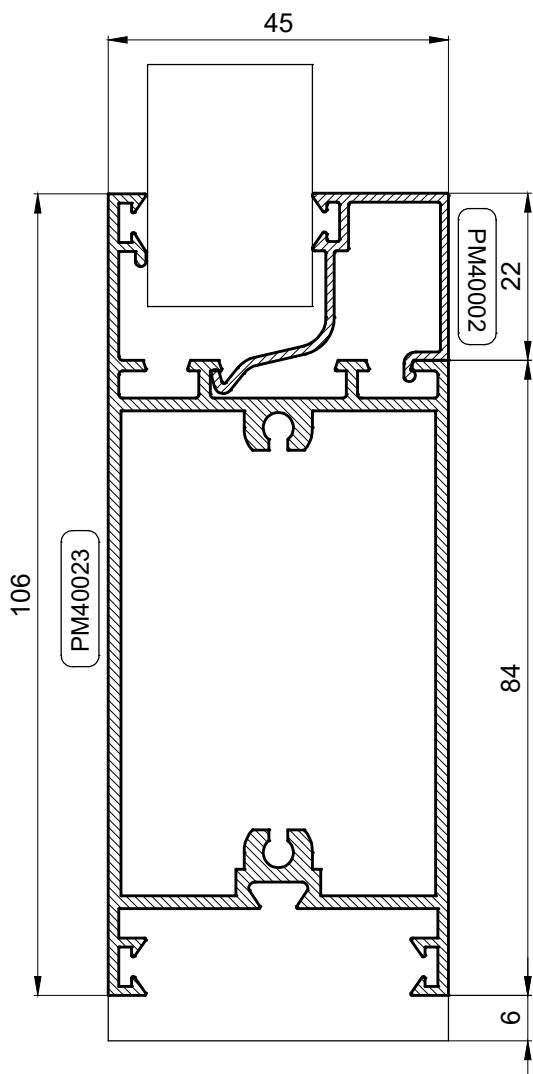
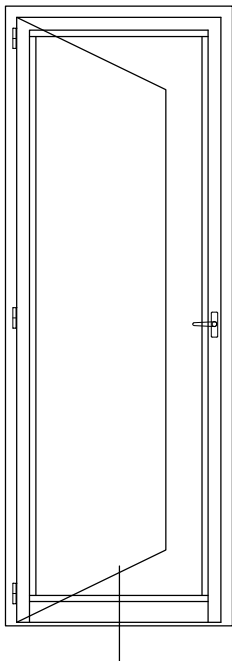
Jednokrilna vrata - Vanjsko otvaranje



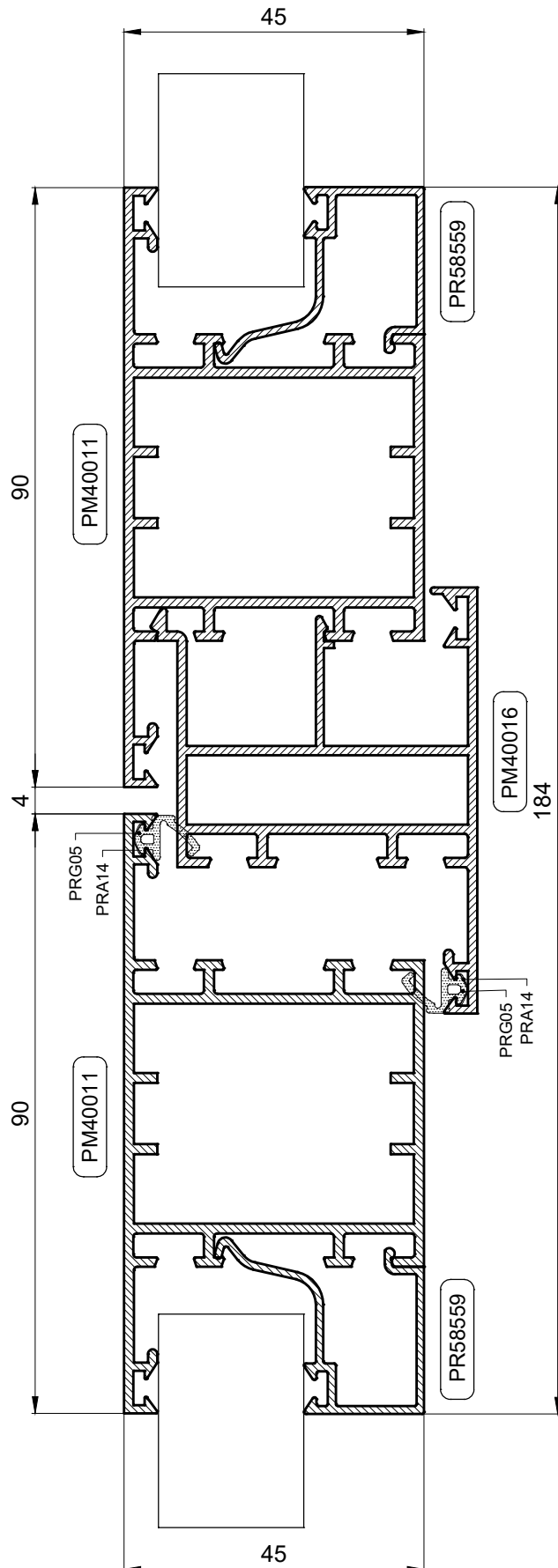
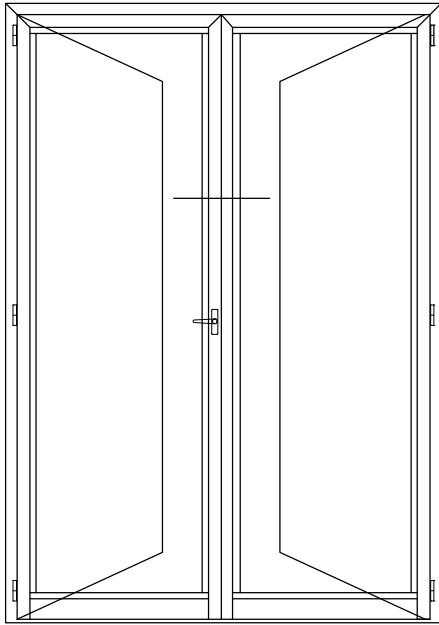
Jednokrilna vrata vanjsko otvaranje



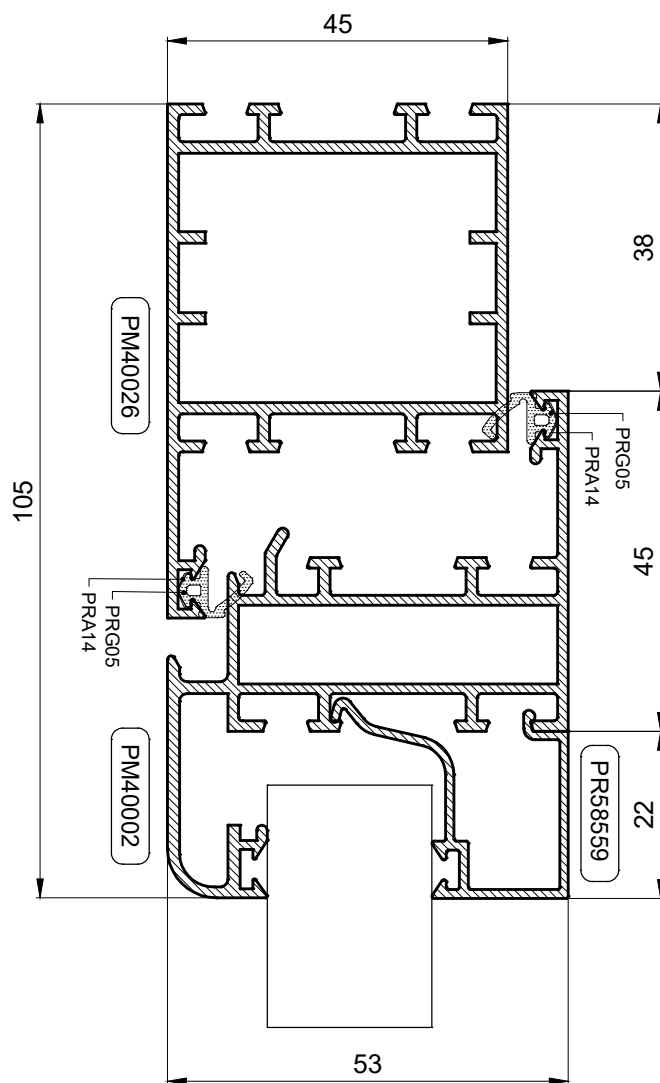
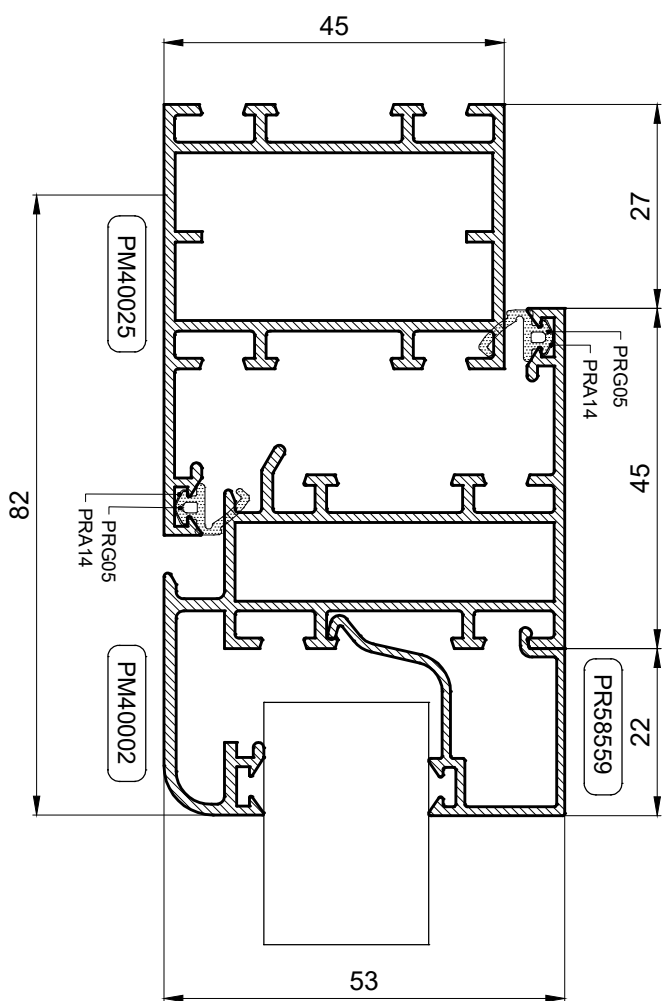
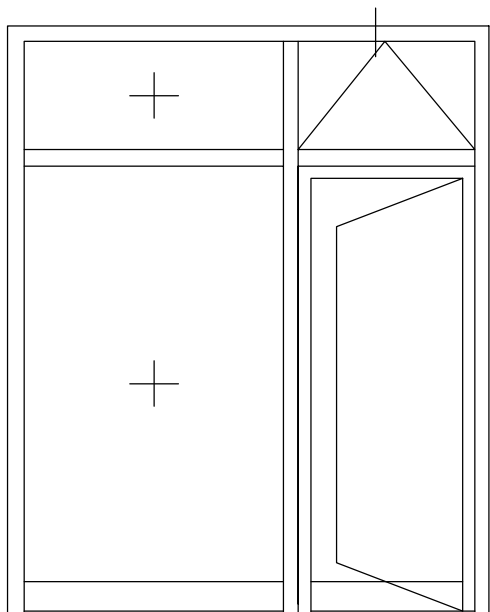
Jednokrilna vrata vanjsko otvaranje



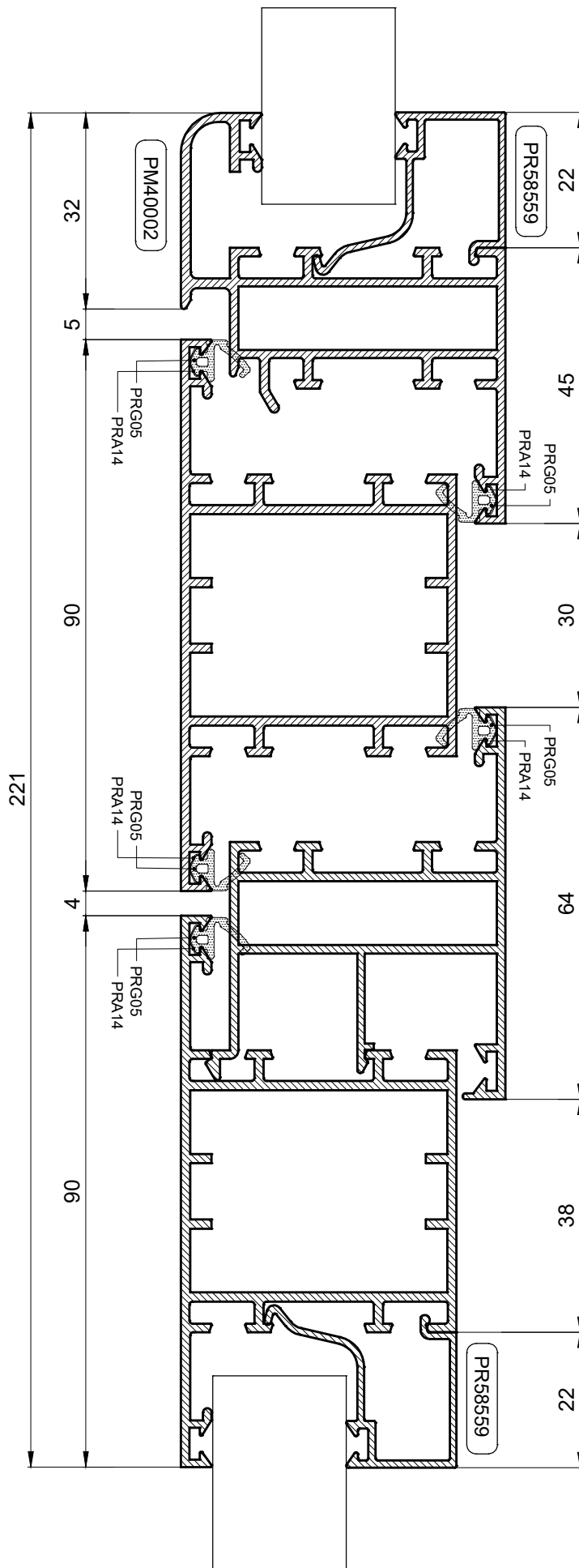
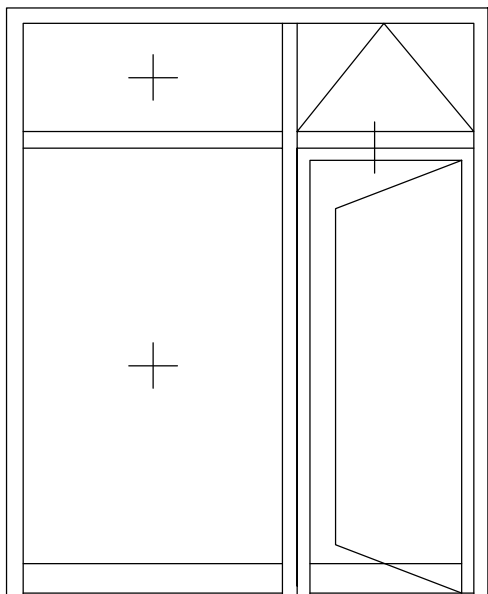
Dvokrilna vrata vanjsko otvaranje



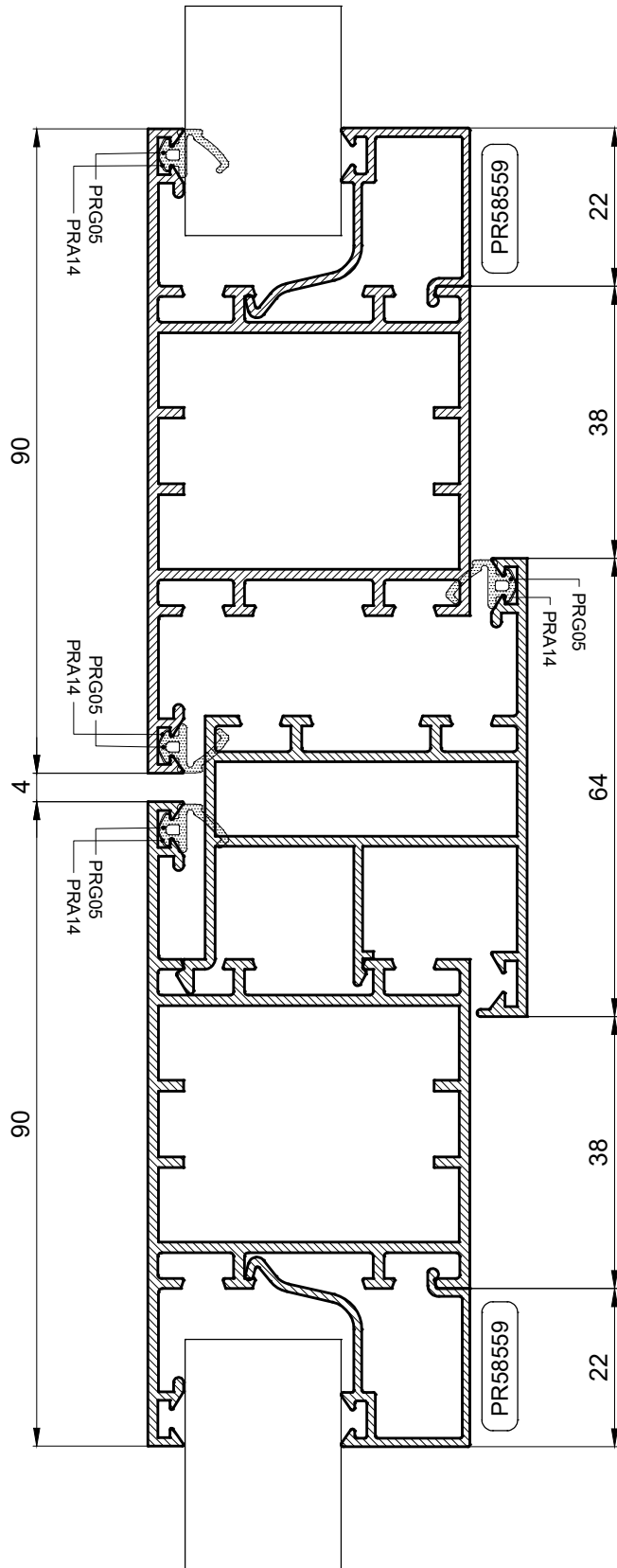
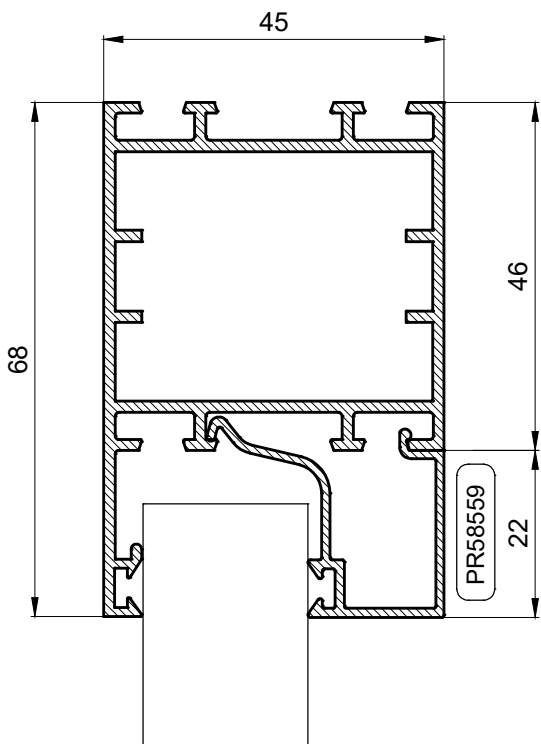
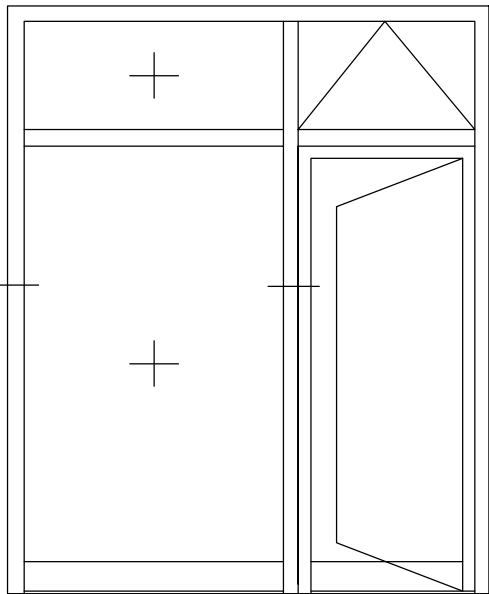
Jednokrilna vrata sa ventusom - Vanjsko otvaranje



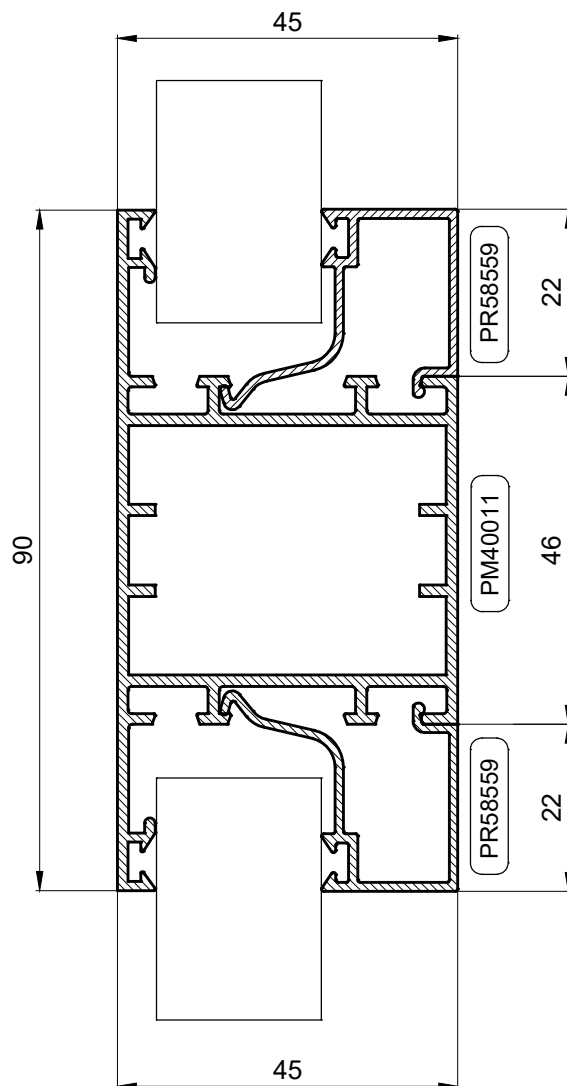
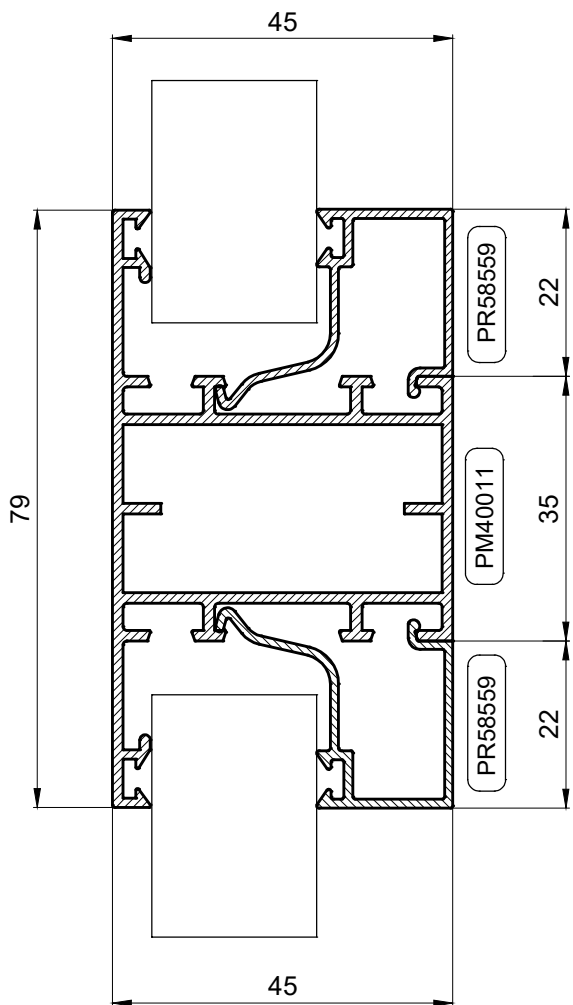
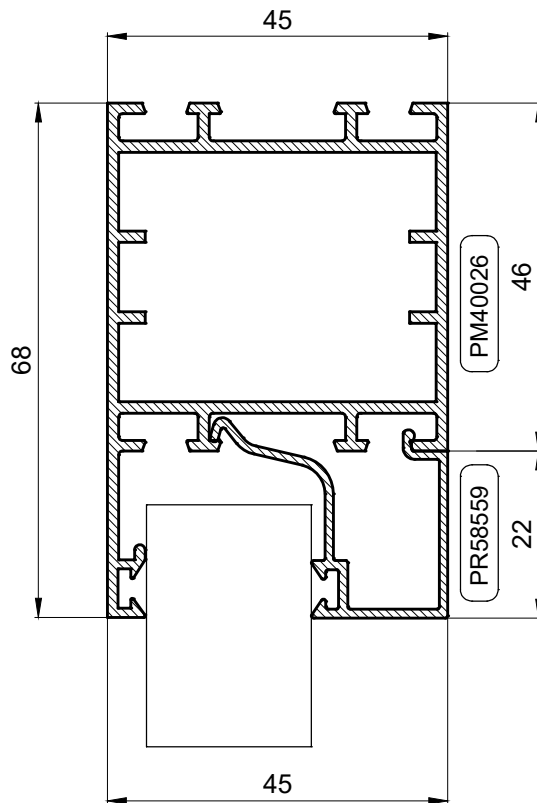
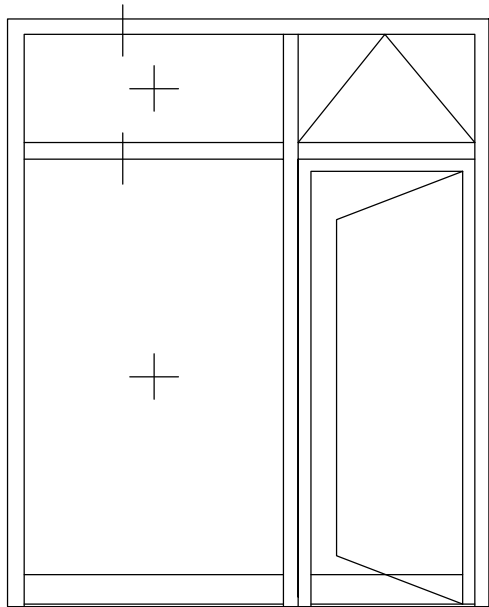
Jednokrilna vrata sa ventusom - Vanjsko otvaranje



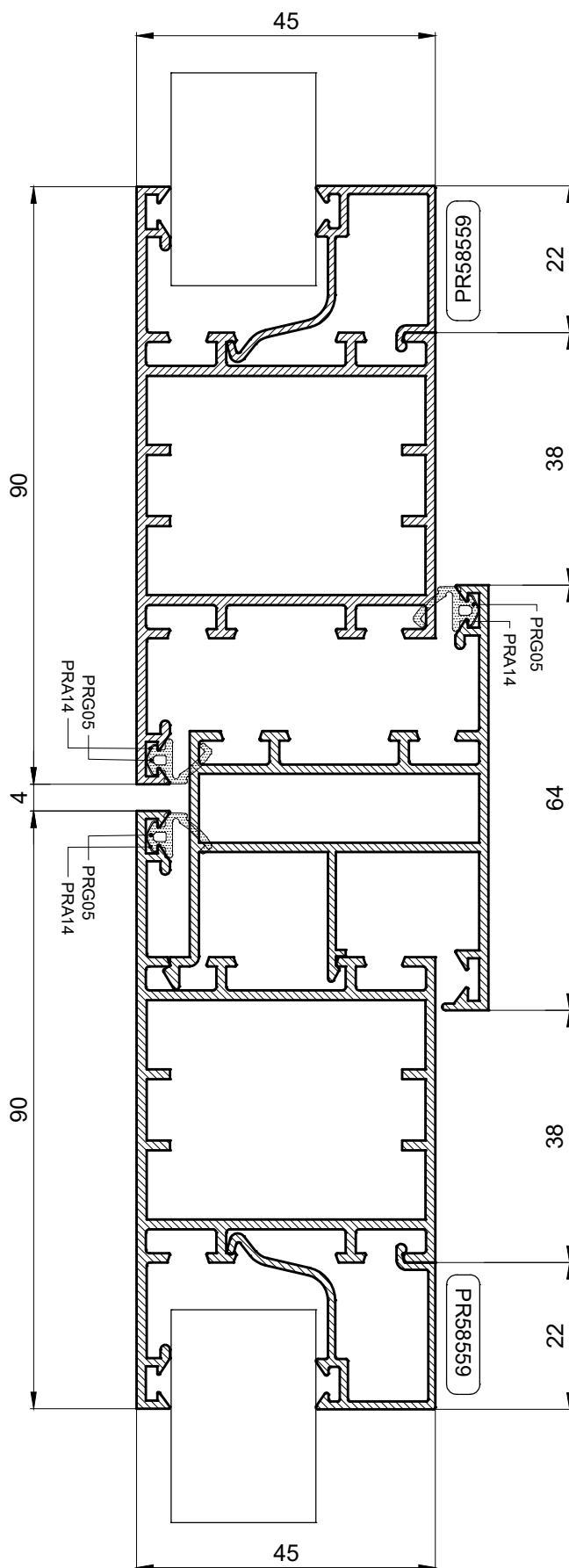
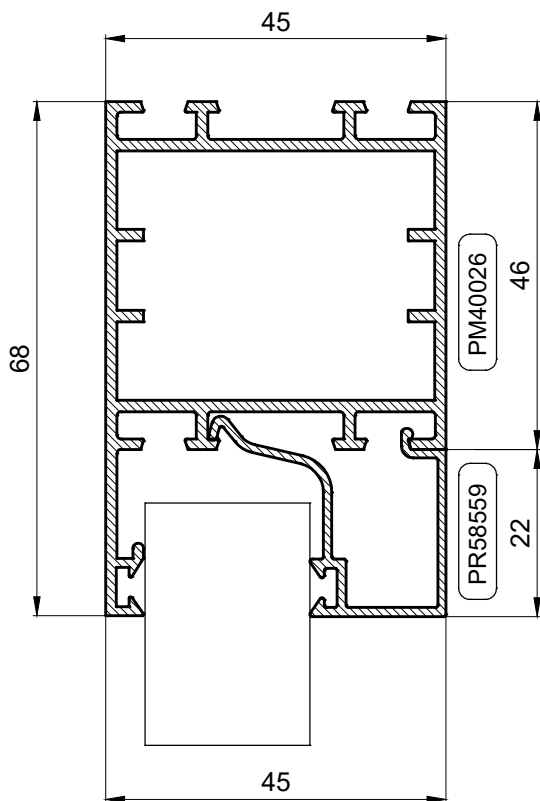
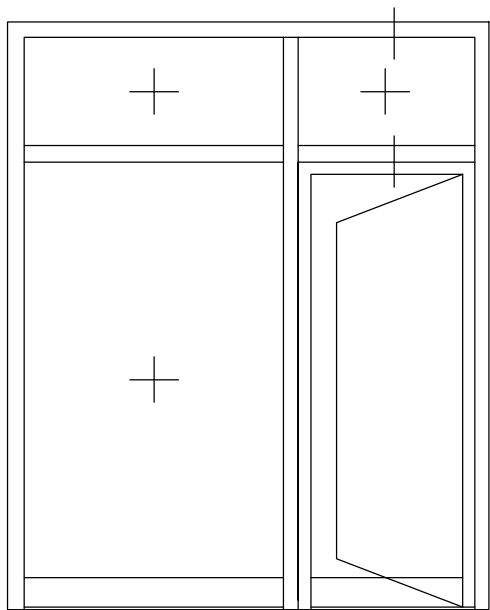
Jednokrilna vrata sa ventusom - Vanjsko otvaranje



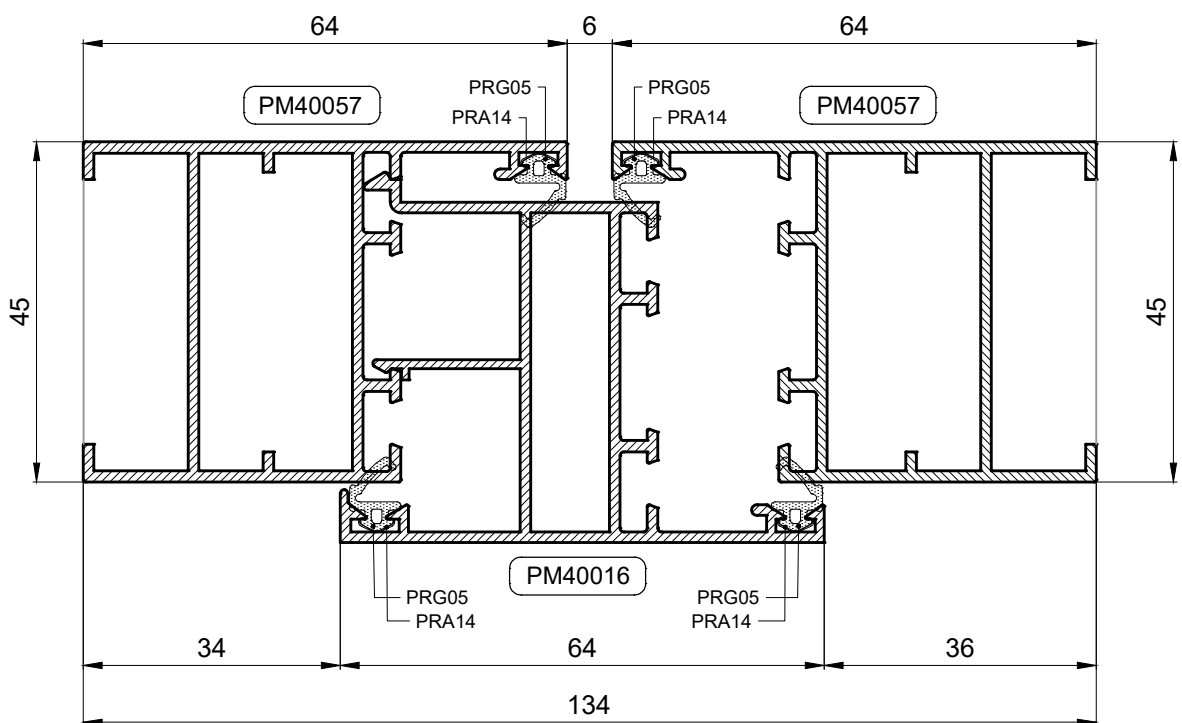
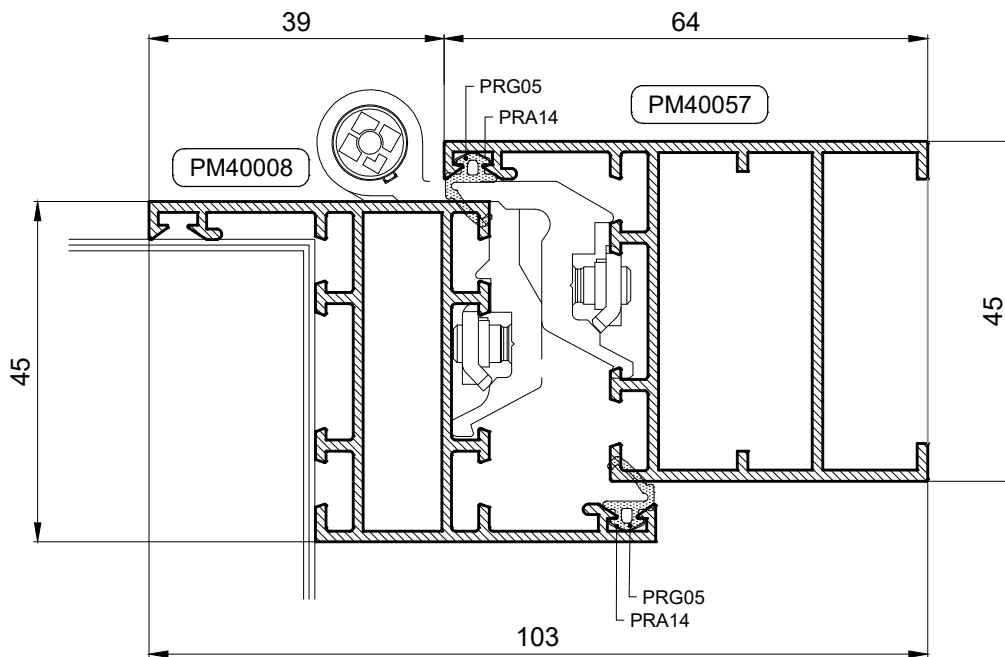
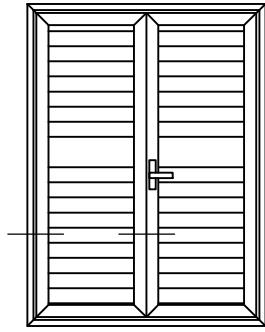
Jednokrilna vrata sa ventusom - Vanjsko otvaranje



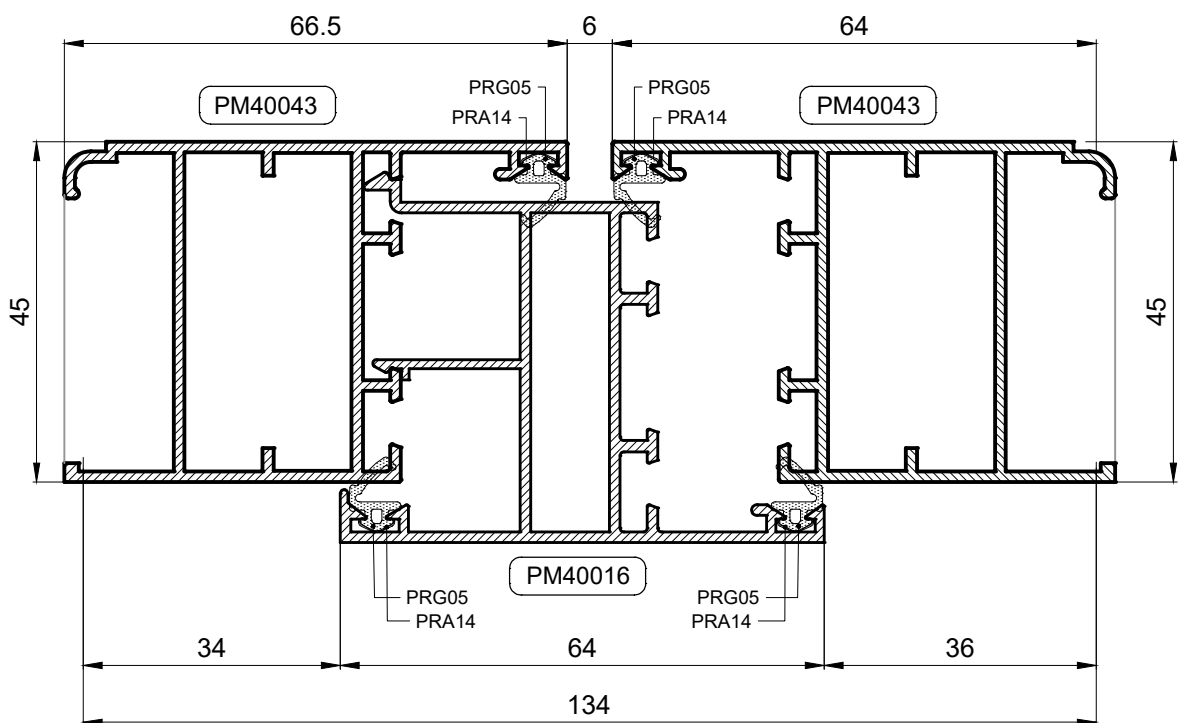
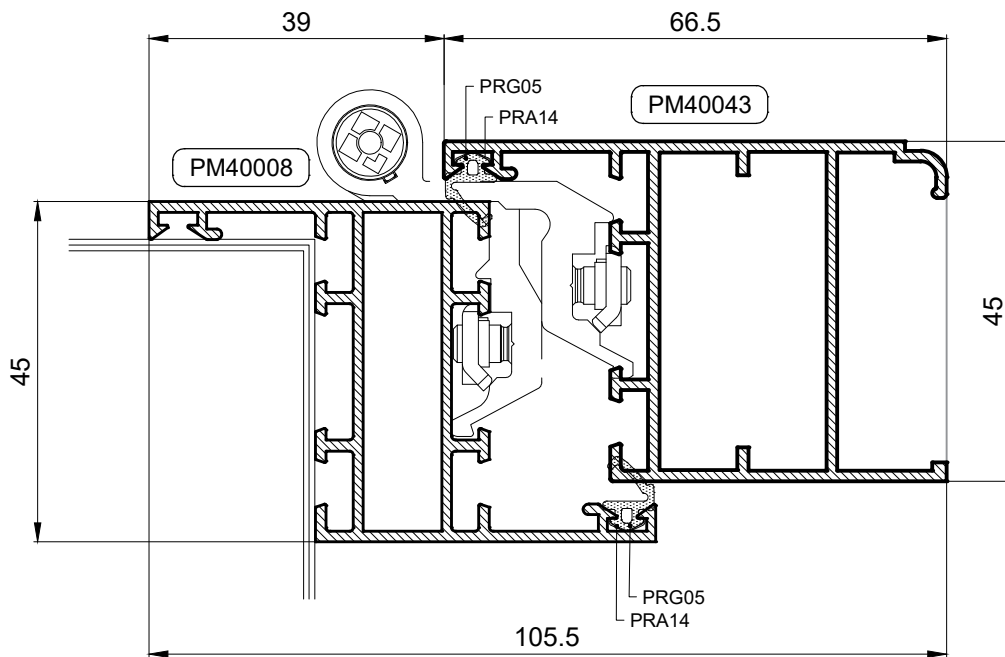
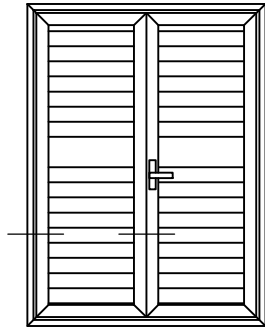
Jednokrilna vrata sa nadsvijetlom - Vanjsko otvaranje



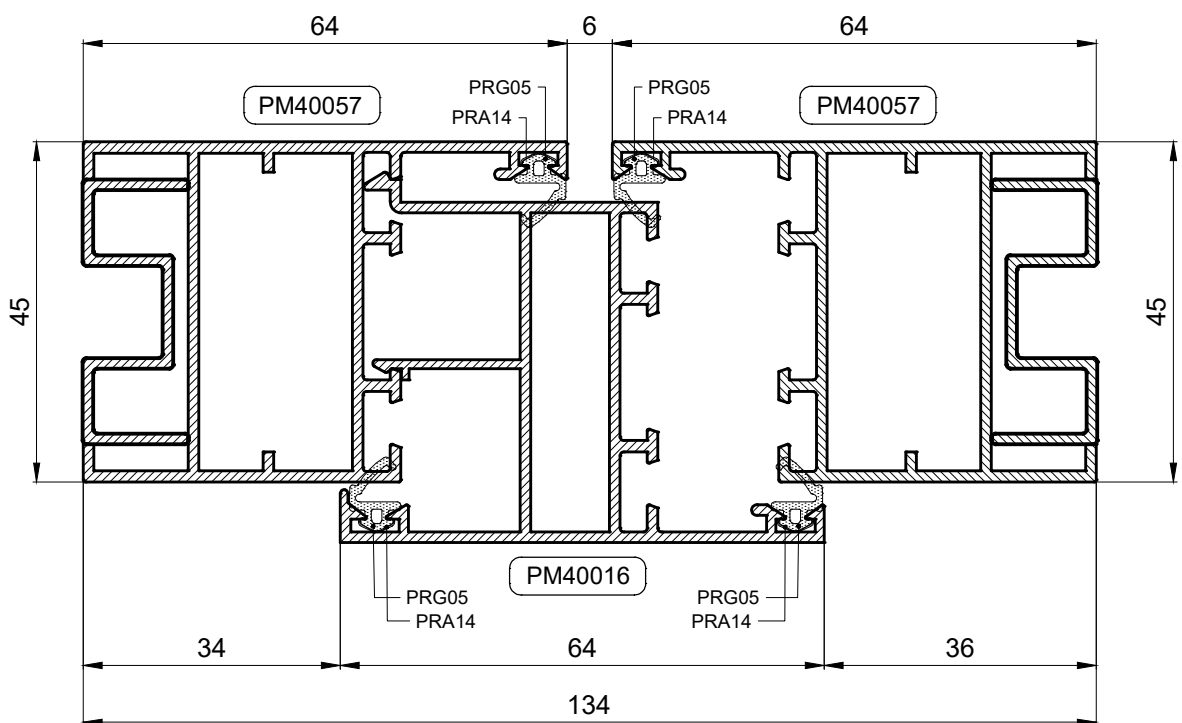
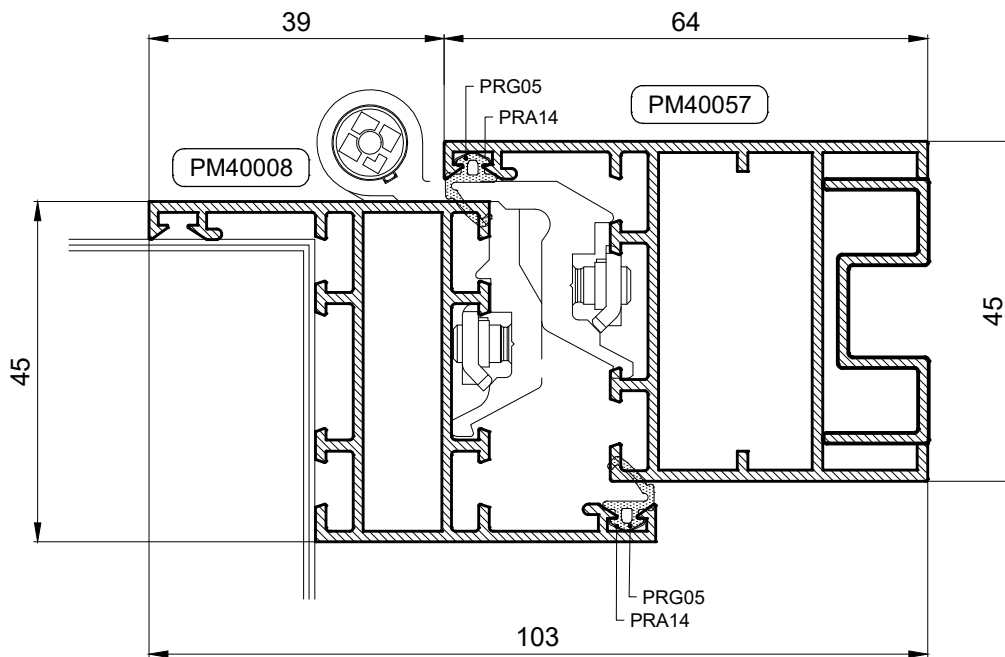
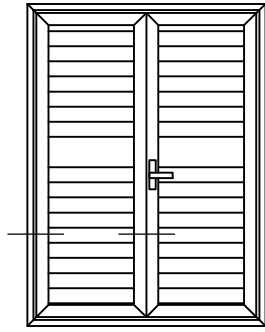
Grilja



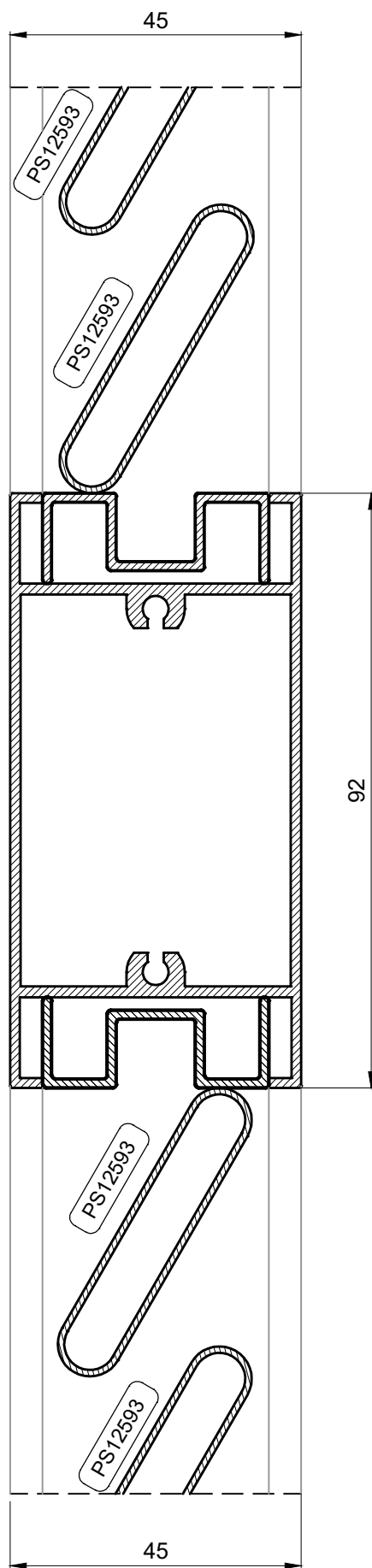
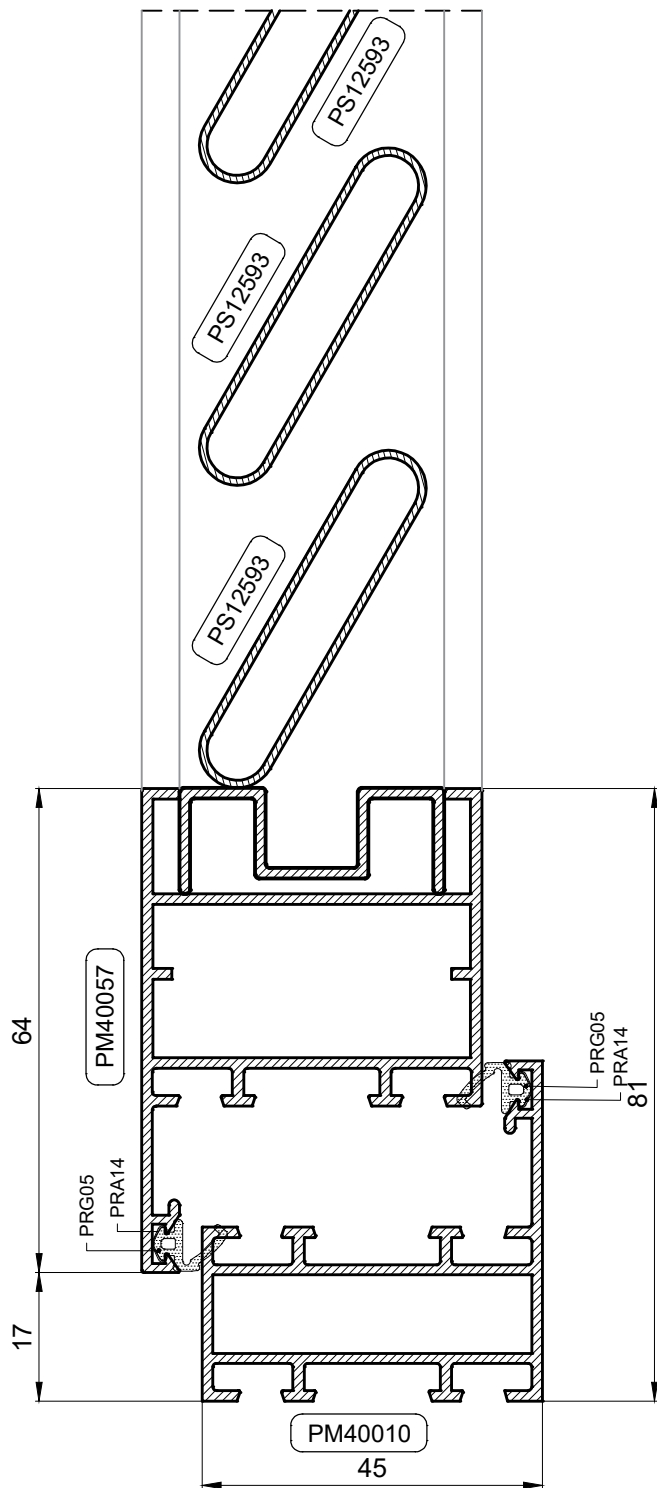
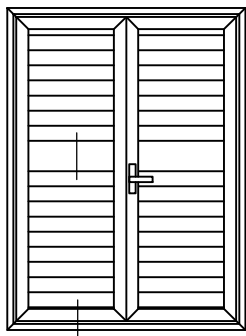
Grilja



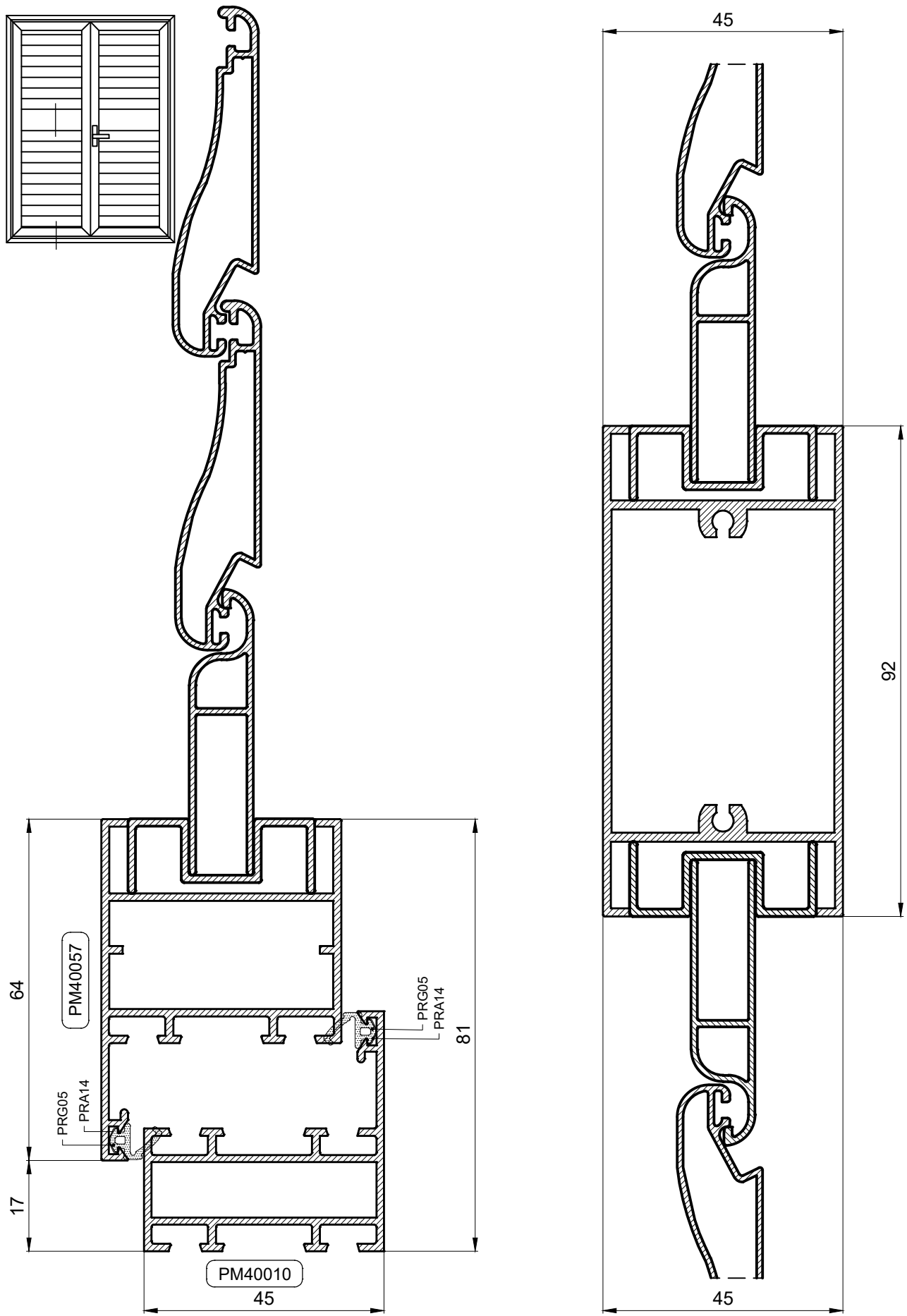
Grilja



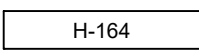
Grilja

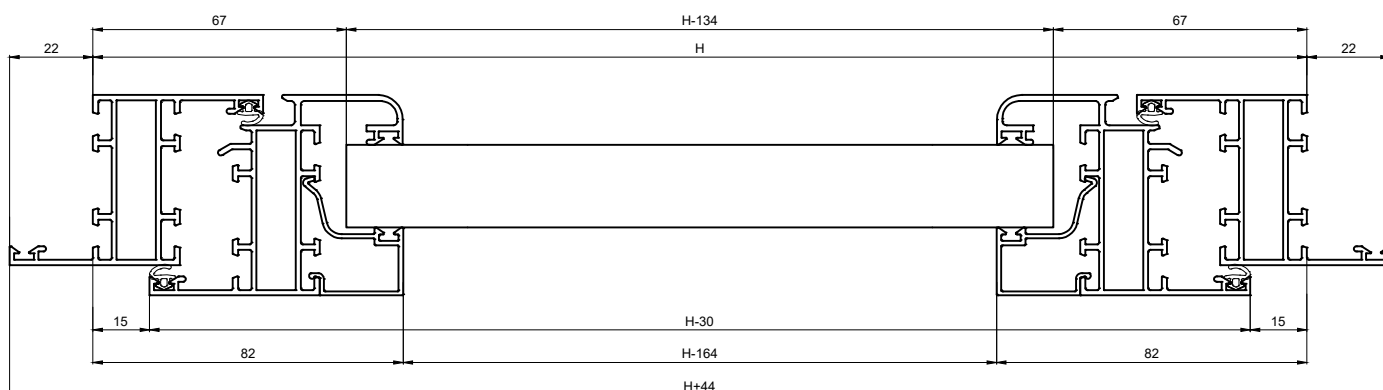
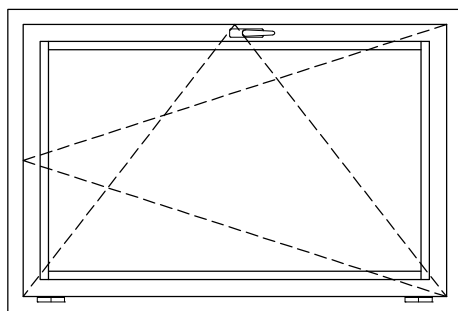
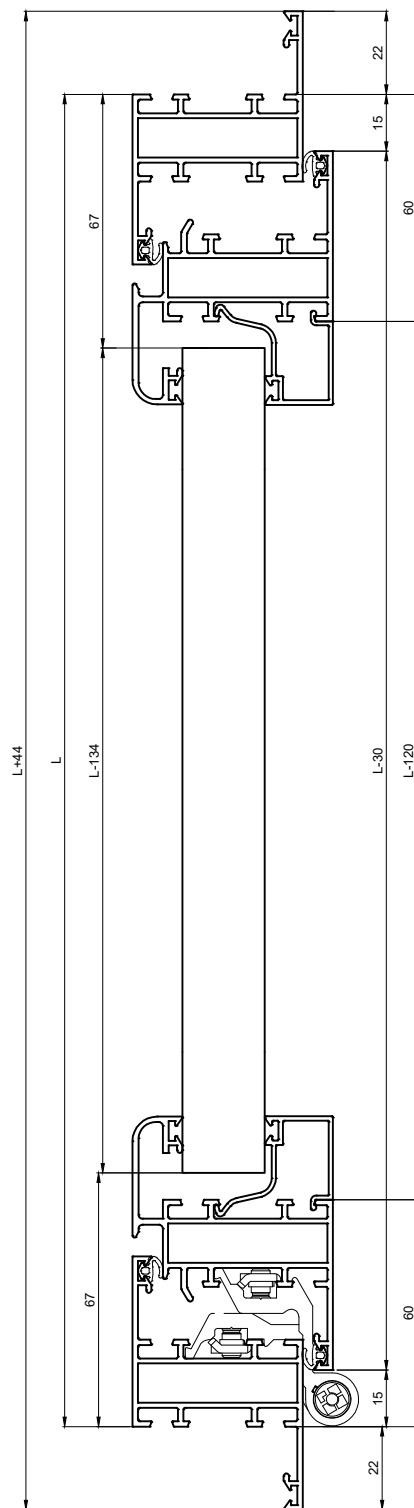


Grilja



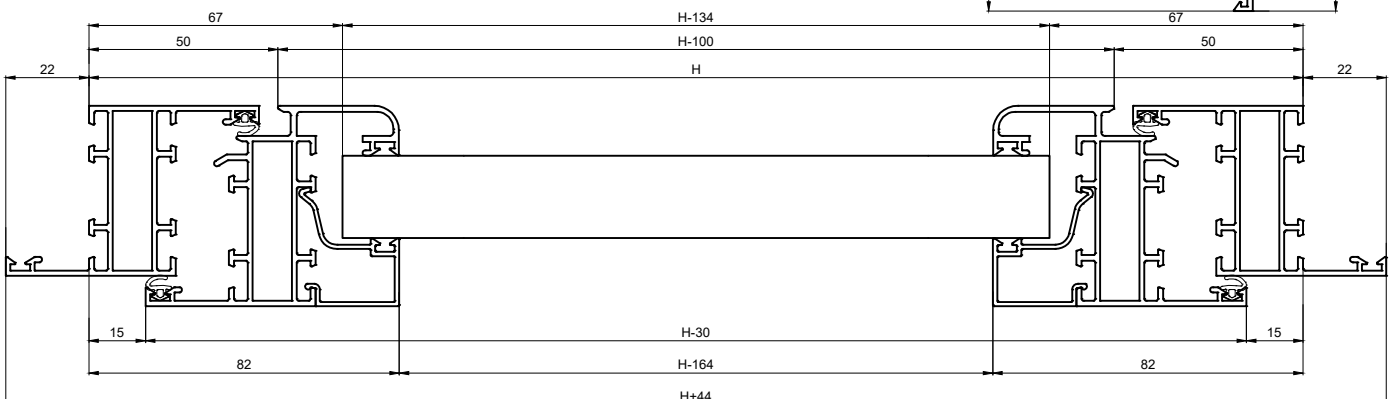
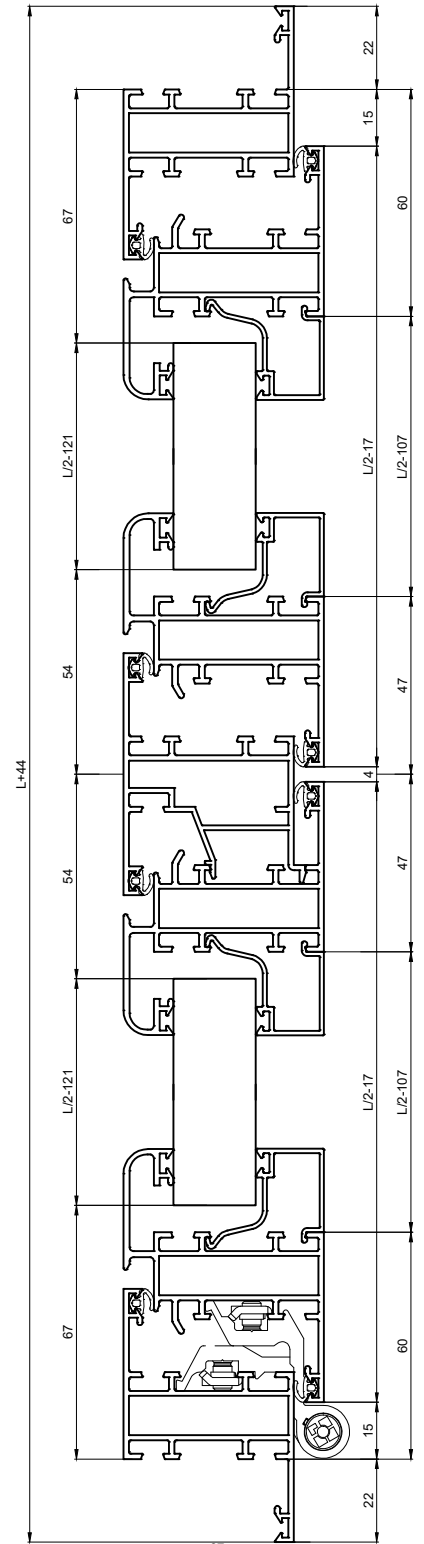
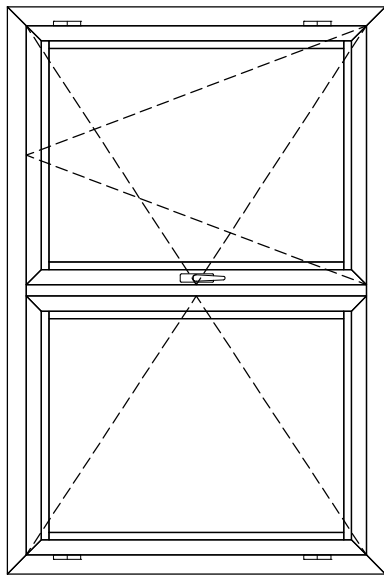
Jednokrilni zaokretno-otklopni prozor

KOD	PROFIL	BR. KOM	REZANJE
PM 40008	VODORAVNICA OKVIRA	2	 L+44
PM 40008	OKOMICA OKVIRA	2	 H+44
PM 40002	OKOMICA KRILA	2	 H-30
PM 40002	VODORAVNICA KRILA	2	 L-30
-	OKOMITA LAJSNA	2	 H-164
-	VODORAVNA LAJSNA	2	 L-120
-	ISPUNA	1	 (H-134)x(L-134)

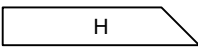
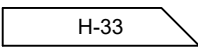
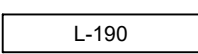
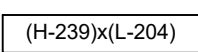


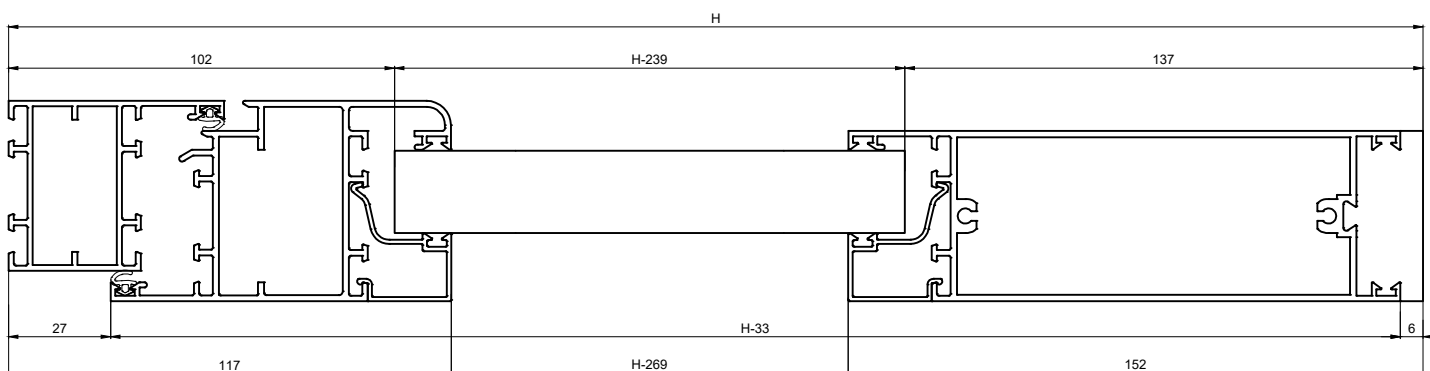
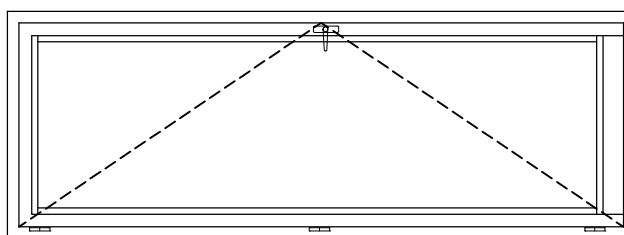
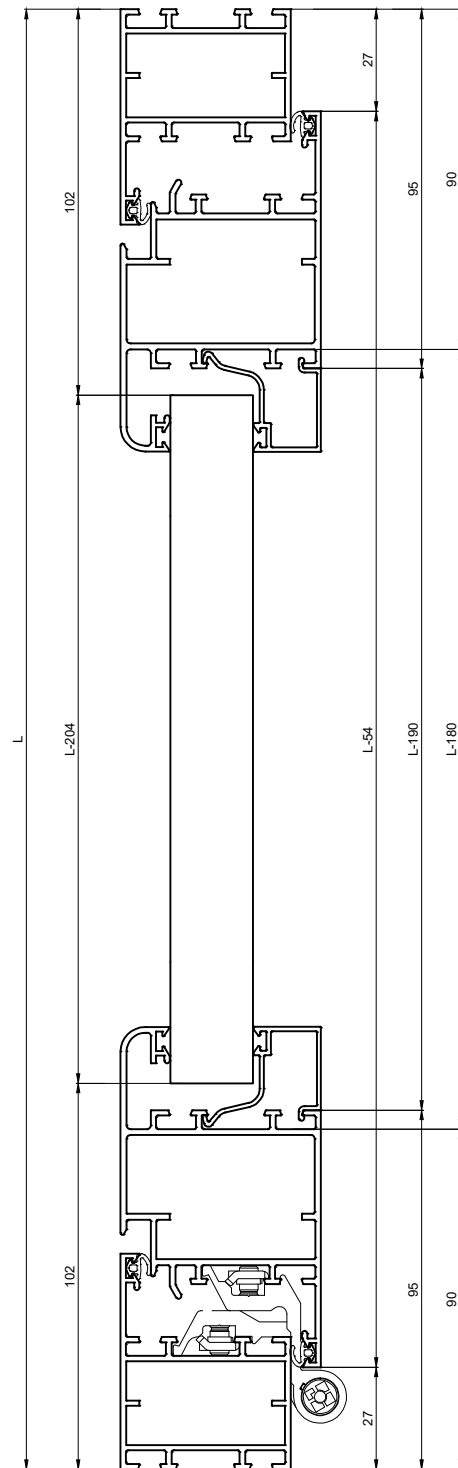
Dvokrilni otklopno-zaokretni prozor

KOD	PROFIL	BR. KOM	REZANJE
PM 40008	VODORAVNICA OKVIRA	2	L+44
PM 40008	OKOMICA OKVIRA	2	H+44
PM 40002	OKOMICA KRILA	4	H-30
PM 40002	VODORAVNICA KRILA	4	L/2-17
PM 40048	CENTRALNI PROFIL	1	H-100
-	OKOMITA LAJSNA	4	H-164
-	VODORAVNA LAJSNA	4	L/2-107
-	ISPUNA	2	(H-134)x(L/2-121)



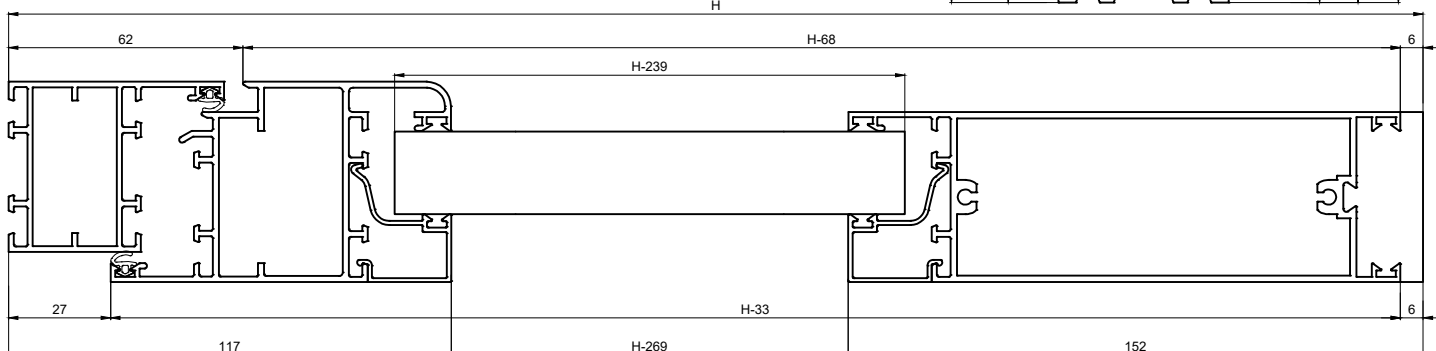
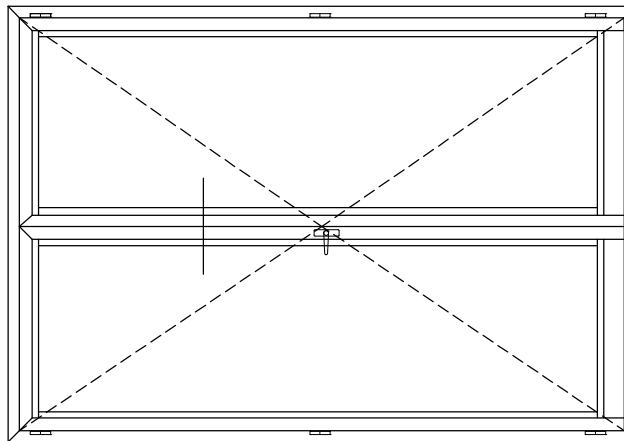
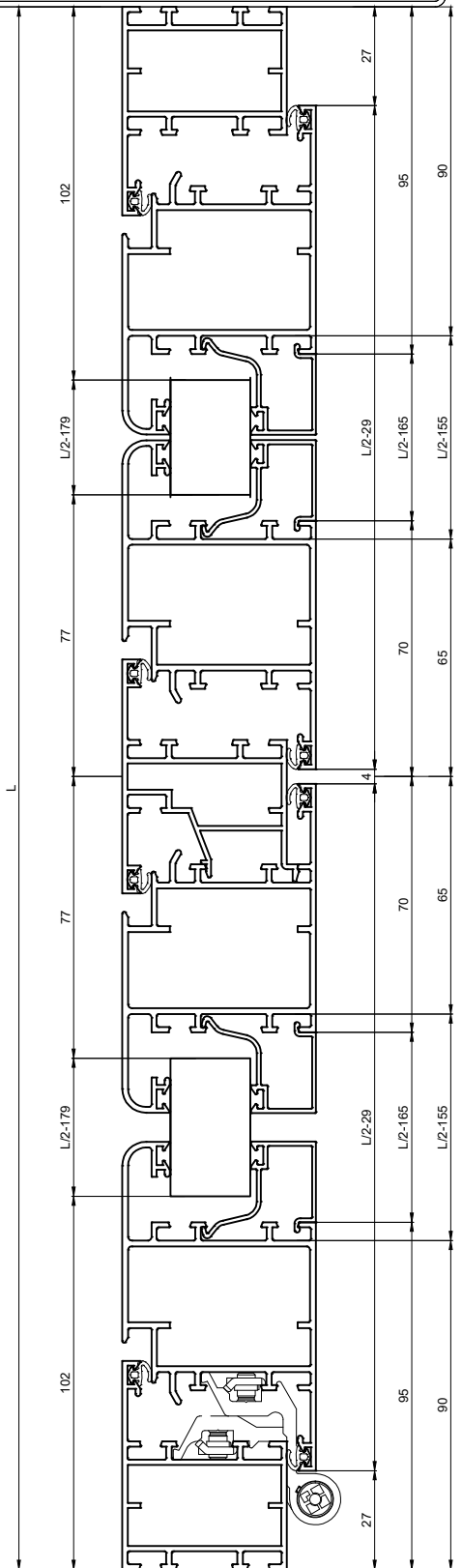
Jednokrilna unutarnja vrata

KOD	PROFIL	BR. KOM	REZANJE
PM 40025	GORNJA VODORAVNICA OKVIRA	1	
PM 40025	OKOMICA OKVIRA	1L 1D	
PM 40002	OKOMICA KRILA	1L 1D	
PM 40002	VODORAVNICA KRILA	1	
PM 40022	PARAPET	1	
-	OKOMITA LAJSNA	2	
-	VODORAVNA LAJSNA	2	
-	ISPUNA	1	



Dvokrilna unutarnja vrata

KOD	PROFIL	BR. KOM	REZANJE
PM 40025	GORNJA VODORAVNICA OKVIRA	1	L
PM 40025	OKOMICA OKVIRA	1L 1D	H
PM 40002	OKOMICA KRILA	2L 2D	H-33
PM 40002	VODORAVNICA KRILA	2	L/2-29
PM 40022	PARAPET	2	L/2-155
PM 40048	CENTRALNI PROFIL	1	H-68
-	OKOMITA LAJSNA	2	H-269
-	VODORAVNA LAJSNA	2	L-190
-	ISPUNA	1	(H-239)x(L-204)



PM40

PODACI O OVOME KATALOGU ČISTO SU INDIKATIVNI. FIRMA ZADRŽAVA PRAVO IZMJENA TEHNIČKE PRIRODE BEZ PRETHODNOG OBAVJEŠTENJA.

R04

11/04/2023



Emerus d.o.o. | A. von Humboldta 4B | 10000 Zagreb | Hrvatska | Tel: +385 1 2099 195

Emerus d.o.o. | Knešpolje b.b. | 88220 Široki Brijeg | Bosna i Hercegovina | Tel: +387 39 701 240

www.emerus.eu

info@emerus.eu

