



EMERUS

ALUMINIUM EXTRUSION

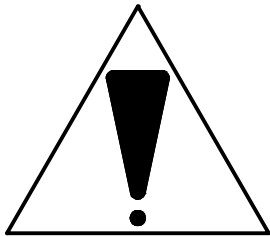
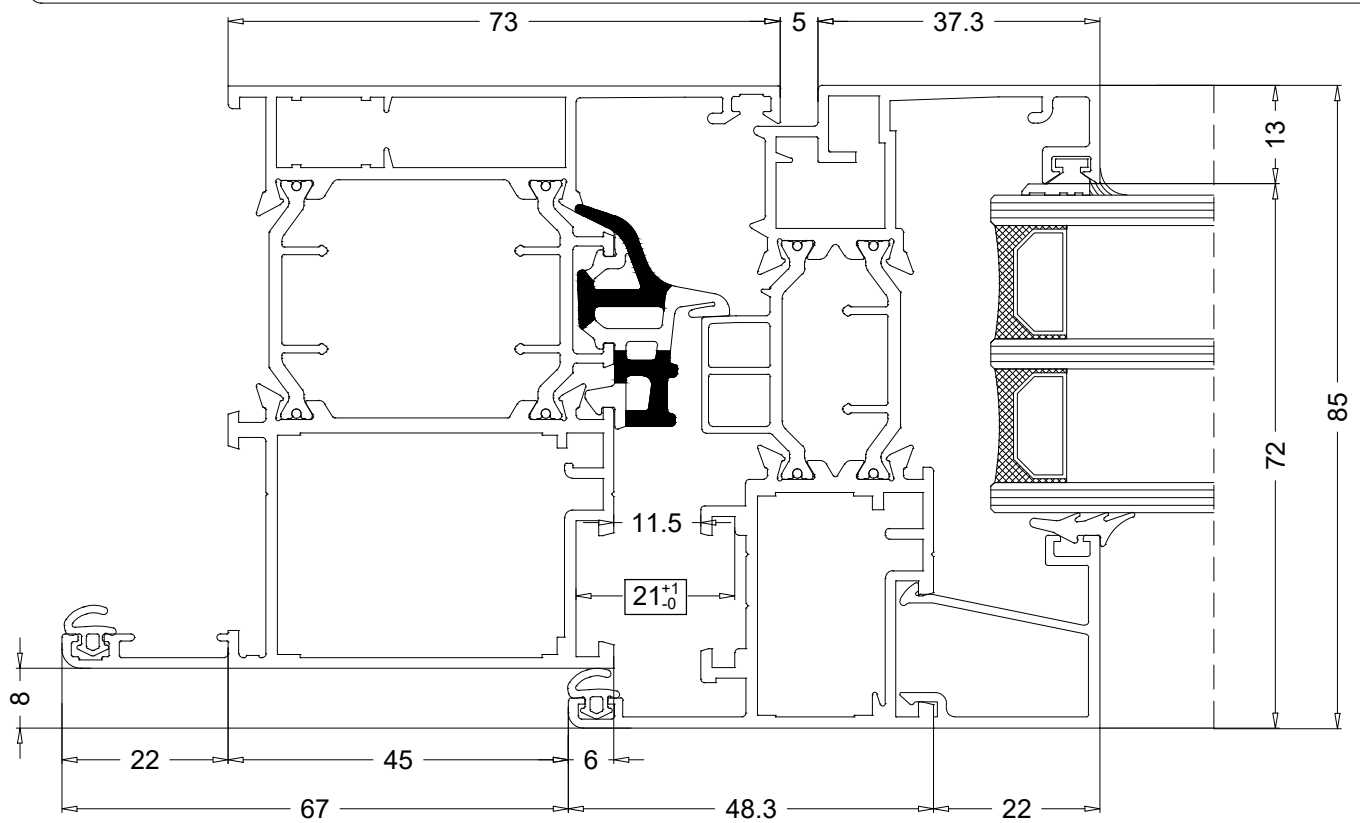


PE85tt

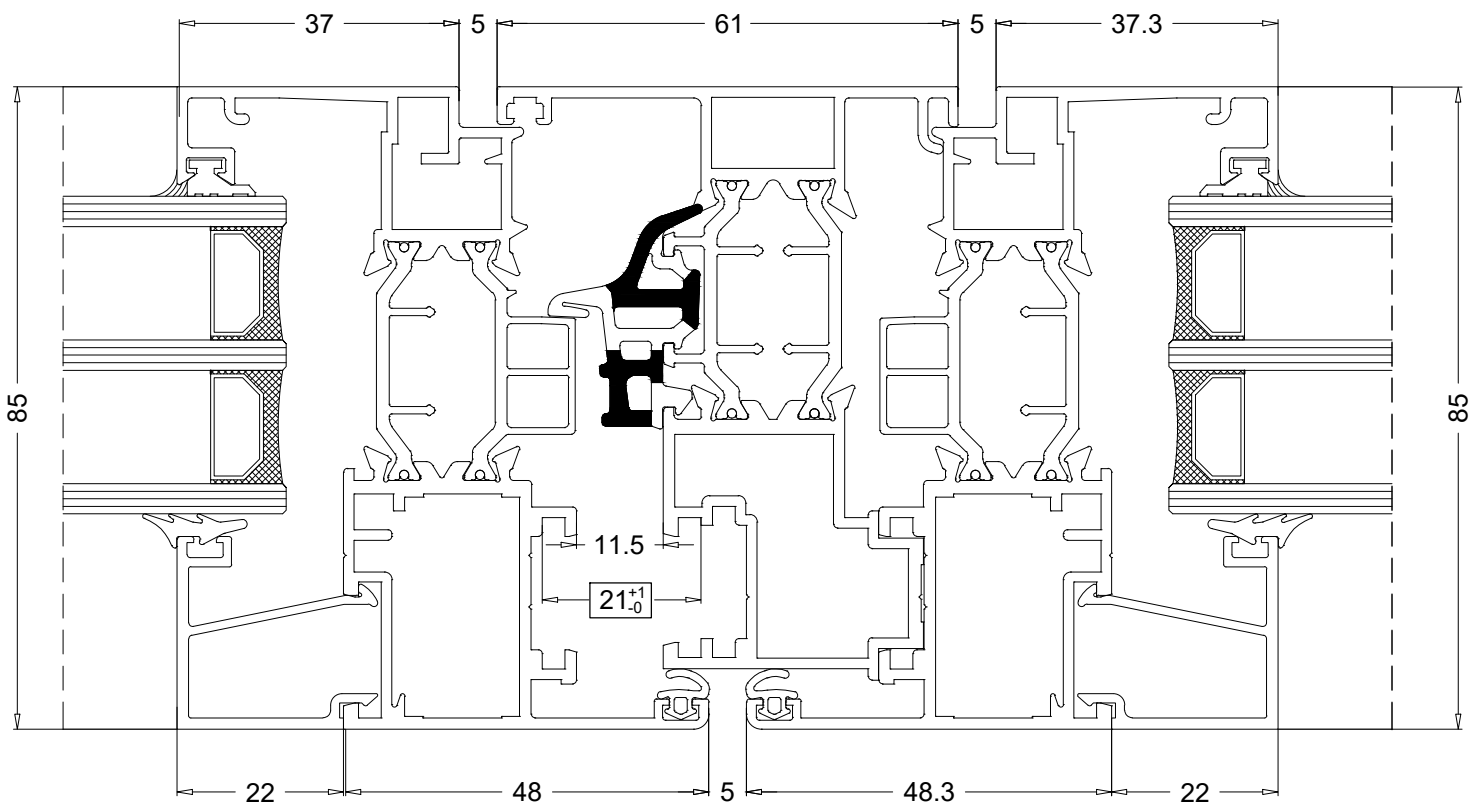
Prozori i vrata

TEHNIČKI KATALOG

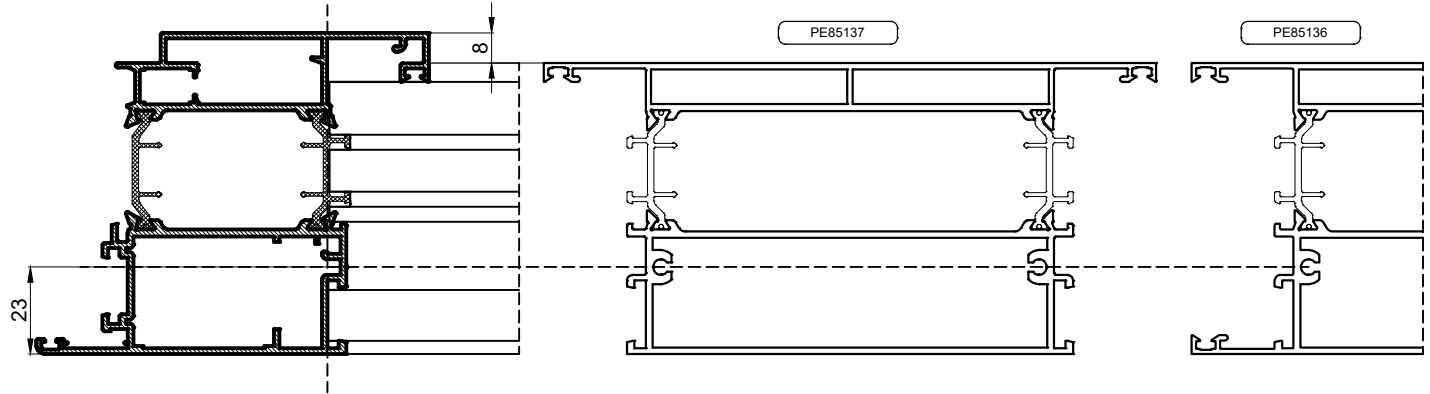
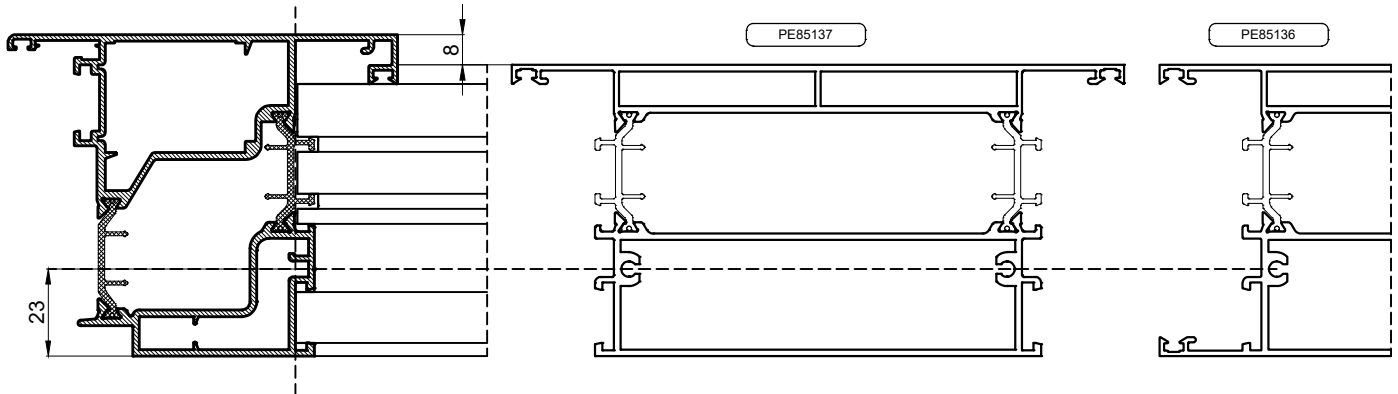
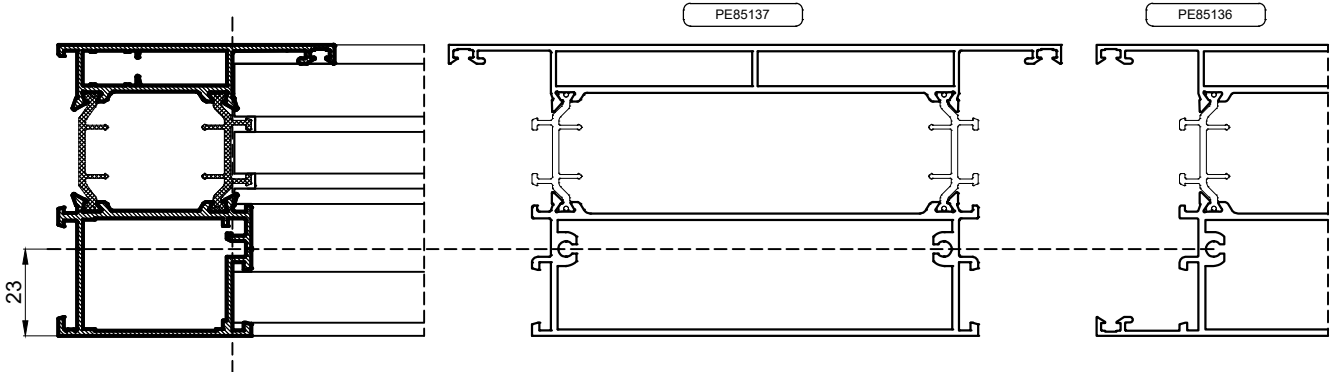
Tehnički priručnik - Dimenzije profila



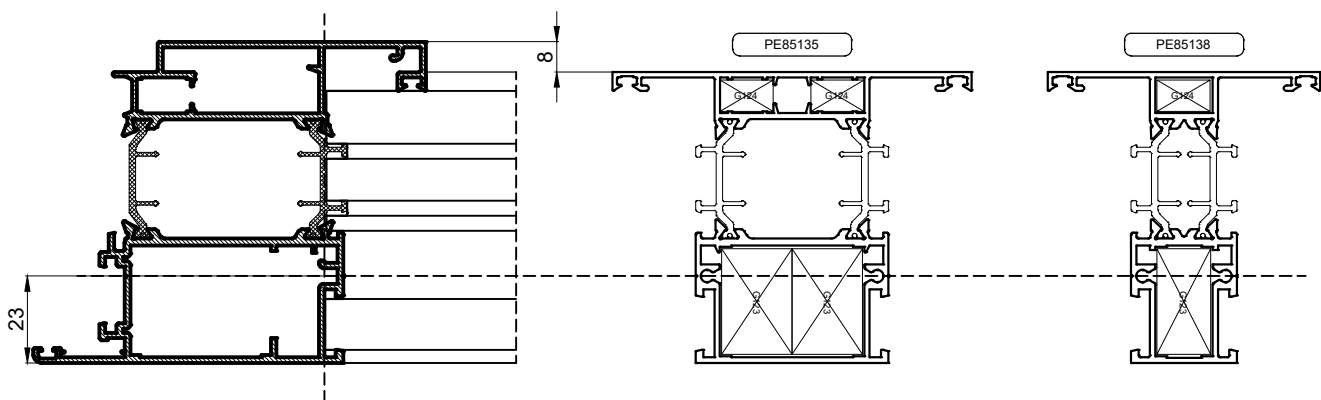
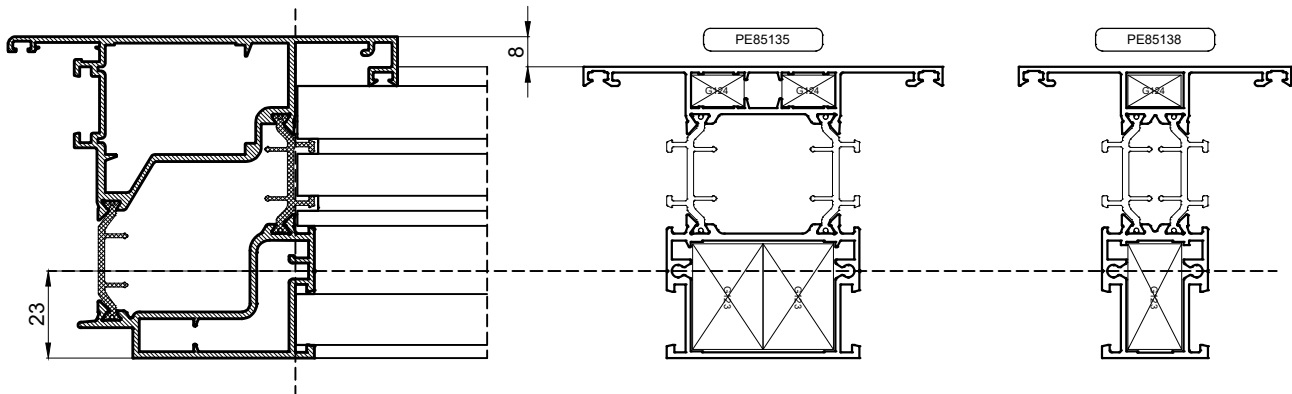
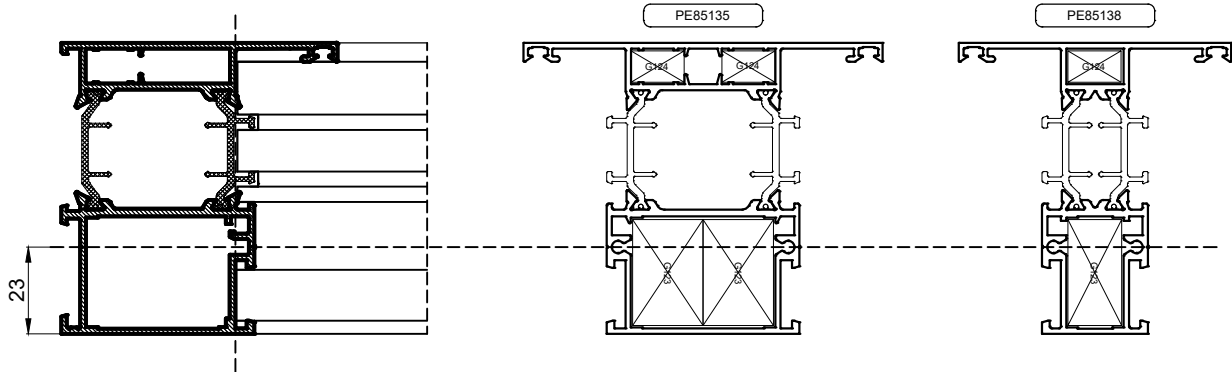
Paziti na kotu 21 (-0/+1) !!
 Tolerancije rezanja profila pokretnog krila moraju biti negativne u odnosu na nominalne dimenzije.



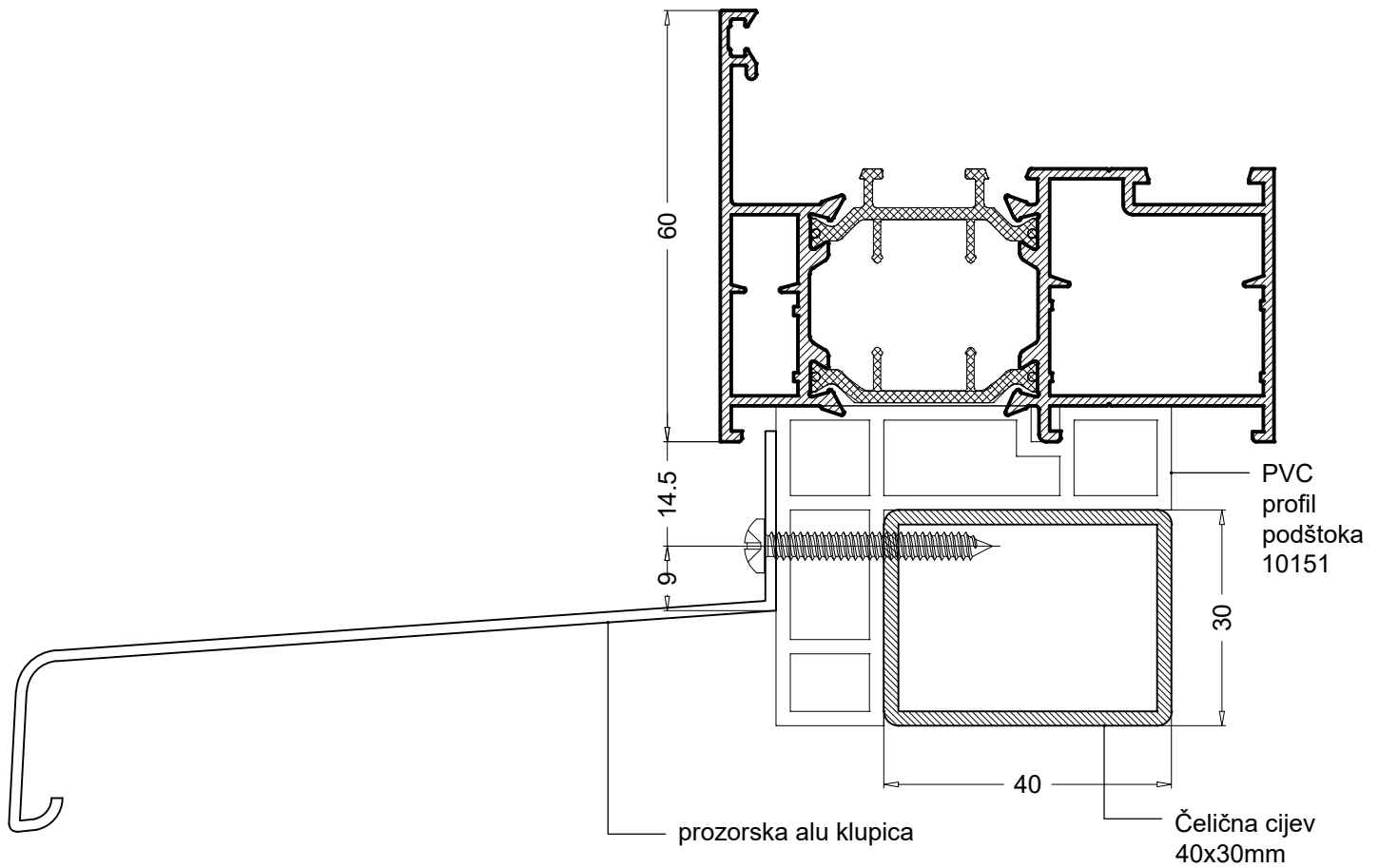
Spajanje parapeta i parapetne prečke za okvir/krilo



Spajanje T prečke za profile okvira/kрила



Detalj ugradnje



E DIO: OCJENA SVOJSTAVA GRAĐEVNOG PROIZVODA

S obzirom na rezultate ispitivanja propusnosti zraka (A dio ovog izvještaja), vodonepropusnosti (B dio ovog izvještaja), otpornosti na opterećenje vjetrom (C dio ovog izvještaja) i određivanja koeficijenta prolaska topline prozora U_w (D dio ovog izvještaja) za:

Građevni proizvod:	jednokrilni otklopno-zaokretni prozor izrađen od aluminijskih profila serije PE85tt, ostakljen trostrukim IZO staklom debljine 36 mm (4 Low-e/12 /4/12/4 Low-e) ispunjenim argonom.
Proizvođač:	EMERUS d.o.o., Knešpolje bb, BA-88220 Široki Brijeg, BiH

ocjenjuje se prema navedenim normama:

HRN EN 12207:2017 Prozori i vrata -- Propusnost zraka -- Razredba (EN 12207:2016)	4
HRN EN 12208:2001 Prozori i vrata -- Vodonepropusnost -- Razredba (EN 12208:1999)	9A
HRN EN 12210:2016 Prozori i vrata -- Otpornost na opterećenje vjetrom -- Razredba (EN 12210:2016)	C4
HRN EN 10077-1:2017 - Toplinska svojstva prozora, vrata i zaslona -- Proračun koeficijenta prolaska topline	$U_w = 1,1 \text{ W}/(\text{m}^2\text{K})$

Zertifikat / Certificate

Zertifikatsnr. / Certificate No.: 588-9027637-1-2



ift-zertifizierter Fachbetrieb zur Berechnung von Wärmedurchgangskoeffizienten

ift-certified company for calculation of thermal transmittance

Gegenstand
building product

Erstellung von Dokumenten zu wärmetechnischen Berechnungen von Außenbauteilen auf Grundlage der EN ISO 10211 und EN ISO 10077 Preparation of documents for thermal calculations of external building components based on EN ISO 10211 and EN ISO 10077

Rechnende Stelle
calculating body

EMERUS d.o.o.
Knespolje bb, BA 88220 Siroki Brijeg

Mit diesem Zertifikat wird bescheinigt, dass die benannte rechnende Stelle den Anforderungen des zugrundeliegenden ift-Zertifizierungsprogramms in der aktuellen Fassung entspricht.

Die rechnende Stelle ist in der Lage, Dokumente und Berechnungen auf Grundlage der EN ISO 10211 und EN ISO 10077 durch die in Anlage 1 aufgeführten Personen durchzuführen. Diese können vom ift Rosenheim als Grundlage für ihre wärmetechnischen Berechnungen von Außenbauteilen verwendet werden.

Das Zertifikat darf nicht in Verbindung mit Hersteller eigenen Berechnungen verwendet werden.

Dieses Zertifikat wurde erstmals am 17.09.2019 ausgestellt. Die aktuelle Version gilt bis zum 08.12.2025, wenn sich zwischenzeitlich die Festlegungen in der oben angeführten technischen Spezifikation oder die personellen Voraussetzungen nicht wesentlich verändert haben.

Das Zertifikat darf nur unverändert vervielfältigt werden. Alle Änderungen der Voraussetzungen für die Zertifizierung sind dem ift-Zert mit den erforderlichen Nachweisen unverzüglich schriftlich anzuzeigen.

Das Unternehmen ist berechtigt, gemäß der ift-Zeichensatzung das „ift-zertifiziert“-Zeichen zu nutzen.

Dieses Zertifikat enthält 2 Anlagen.

This certificate attests that the calculating body mentioned fulfils the requirements of the underlying ift-certification scheme in its current version.

The calculating body is able to calculate windows and curtain wall profiles as per EN ISO 10077-2:2017 under supervision of ift Rosenheim.

The certificate may only be used in combination with an ift-protocol "calculation of the thermal transmittance coefficient" issued and released by ift Rosenheim.

This certificate was first issued on 17.09.2019. The current version is valid until 08.12.2025, as long as neither the conditions laid down in the technical specification listed above nor the personnel prerequisites are modified significantly.

The reproduction of the certificate without any change from the original is permitted. Any changes to the prerequisites applicable to certification shall be immediately communicated in writing to ift-Zert accompanied by the necessary evidence.

The company is authorized to use the "ift-certified"-mark according to the ift-rules for use of the "ift-certified"-mark.

This certificate contains 2 annexes.

ift Rosenheim
09.12.2022


Christian Kehrer
Leiter der ift-Zertifizierungs- und Überwachungsstelle
Head of ift Certification and Surveillance Body

Gültig bis /
Valid until:

08.12.2025



588 9027637

Contract No.

Grundlage(n) /
Basis:

ift-Zertifizierungsprogramm
„ift-zertifizierter Fachbetrieb zur Berechnung des Wärmedurchgangskoeffizienten“
ift-certification scheme
"ift-certified company for calculation of thermal transmittance"
ift-Zertifizierungs QM339:2020-07



Validierte Rechenverfahren
validated calculation method



Identitäts-Check
Identity check



www.ift-rosenheim.de/
ift-zertifiziert
ID: CA7-48B66



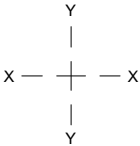
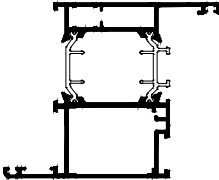
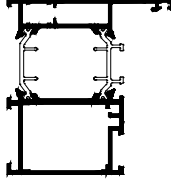
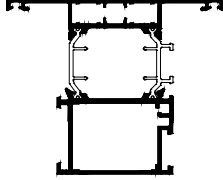
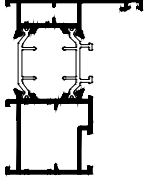
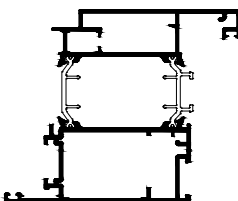
Zertifikatsnr. / Certificate No.: 588-9027637-1-2

Rechnende Personen, die für die Erstellung von Grundlagendokumenten zu wärmetechnischen Berechnungen von Außenbauteilen auf Grundlage der EN ISO 10211 und EN ISO 10077 im Rahmen dieses Zertifizierungsprogramms qualifiziert sind und diese durchführen dürfen.

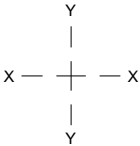
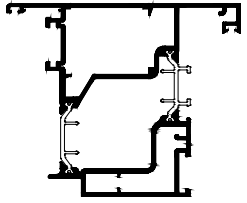
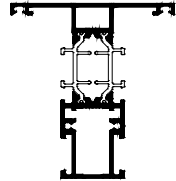
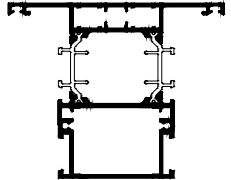
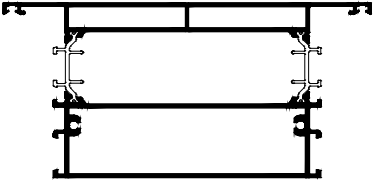
Invoicing persons who are qualified to prepare basic documents on thermal calculations of external building components on the basis of EN ISO 10211 and EN ISO 10077 within the scope of this certification programme and who are allowed to perform such calculations.

Nr. No.	Name Name	Firma Company
1.	Ivan Bosnjak	EMERUS d.o.o.

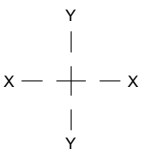

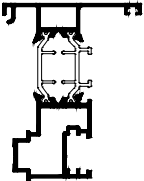

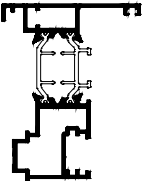
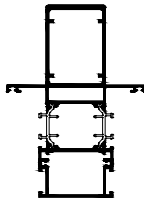
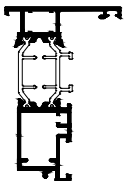
PROFILI

Kod Codice Code	Presjek Sezione Cross Section		Težina	Perimetar	Vidljiva	Jx	Wx	Jy	Wy
			Peso Weight	Perimetro Perimeter	površina Sup. in Vista Exposed surface				
			Kg/m	mm	mm	cm ⁴	cm ³	cm ⁴	cm ³
PE85105		0810	1.883	415.7	155.5	53.75	13.07	33.46	6.88
		0612							
PE85106		0810	1.770	335.6	128.7	46.8	10.89	26.82	6.22
		0610							
PE85107		0820	1.914	395.8	165.0	51.20	11.34	33.68	6.93
		0610							
PE85157		0802	1.496	342.6	102.7	38.89	8.86	12.43	3.27
		0801							
PE85110									
PE85113									
PE85112									
PE85114		0831	2.303	430.4	190.0	75.42	17.24	60.02	11.28
		0830							

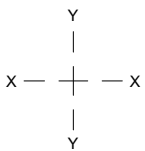
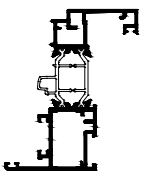
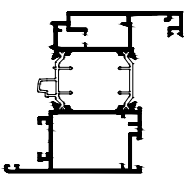
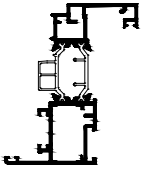
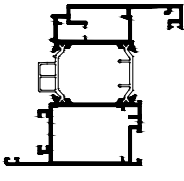
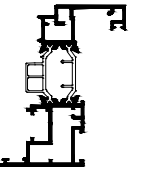
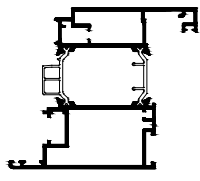
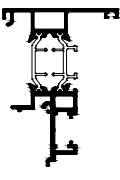
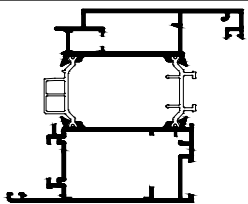
PROFILI

Kod Codice Code	Presjek Sezione Cross Section		Težina Peso Weight	Perimetar Perimetro Perimeter	Vidljiva površina Sup. in Vista Exposed surface mm	Jx	Wx	Jy	Wy
			Kg/m	mm	mm	cm ⁴	cm ³	cm ⁴	cm ³
PE85134			0823	429.9	183.2	83.60	18.58	60.57	11.43
			2.521						
PE85138			0821	364.5	110.0	39,00	8.73	10.66	2.96
			1.553						
PE85135			0820	419.5	156.0	52.18	11.66	36.05	7.60
			1.985						
PE85122									
PE85124									
PE85120									
PE85137			0817	567.8	290.0	97.91	22.51	262.87	32.45
			3.427						
PE85121									

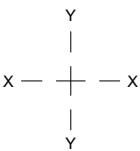
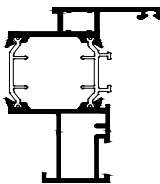
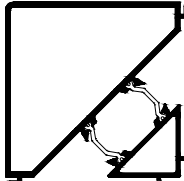
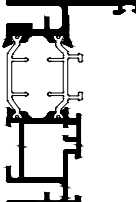

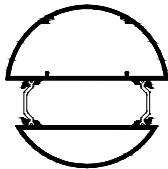

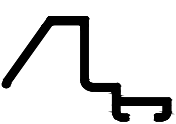

PROFILI

Kod Codice Code	Presjek Sezione Cross Section 	Težina	Perimetar	Vidljiva	Jx	Wx	Jy	Wy
		Peso Weight Kg/m	Perimetro Perimeter mm	površina Sup. in Vista Exposed surface mm				
PE85136		0817						
		3.539	643.8	302.0	105.24	24.90	283.97	34.17
PE85132		0620						
		0804	1.511	751.3	98.0	40.22	9.02	9.54
PE85241		0604						
		0850	0.988	182.2	91.17	1.15	0.97	15.57
PE85133		0851						
		0822	1.531	339.4	98.0	40.41	9.02	9.70
PE85109		0604						
		0837	3.013	573.9	270.1	178.6	26.8	46.75
PE85131		0616						
		0836	1.321	316.7	72.4	31.6	7.10	6.00
PE85139		0154						
PE85142								

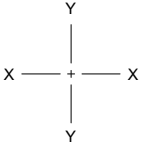




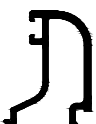

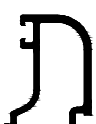

PROFILI

Kod Codice Code	Presjek Sezione Cross Section		Težina	Perimetar	Vidljiva	Jx	Wx	Jy	Wy
			Peso Weight	Perimetro Perimeter	površina Sup. in Vista Exposed surface				
			Kg/m	mm	mm	cm ⁴	cm ³	cm ⁴	cm ³
PE85410		0855	1.670	450.6	129.0	52.86	12.12	12.77	3.59
		0852							
PE85412		0859	2.198	513.5	176.0	72.48	16.36	42.27	8.94
		0858							
PE85439		0855	1.636	450.6	129.0	52.86	12.12	12.77	3.59
		0852							
PE85442		0859	2.163	513.5	176.0	72.48	16.36	42.27	8.94
		0858							
PE85339		0855	1.669	397.15	128.1	53.49	12.35	12.82	3.61
		0856							
PE85342		0860	2.253	472.15	185.9	75.24	17.10	51.55	10.37
		0861							
PE85332		0804	1.536	404.17	87.7	37.71	7.57	8.11	2.36
		0854							
PE85144		0831	2.303	430.4	190.0	75.42	17.24	63.40	12.12
		0830							

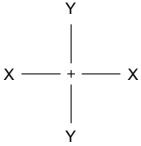





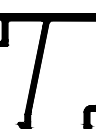


PROFILI

Kod Codice Code	Presjek Sezione Cross Section		Težina Peso Weight	Perimetar Perimetro Perimeter	Vidljiva površina Sup. in Vista Exposed surface mm	Jx	Wx	Jy	Wy
			Kg/m	mm	mm	cm ⁴	cm ³	cm ⁴	cm ³
PE85200			0834						
			1.578	347.1	116.1	36.90	8.30	17.50	4.50
PE85125			0835						
			2.398	325.6	149.7	66.91	16.31	66.91	16.31
PE85129			0863						
			1.528	593.2	57.5	38.59	8.95	7.90	2.30
PE85116			0164						
			0.761	226.83	18.5	14.22	3.35	0.56	0.81
PE85118			0824						
			2.043	270.17	270.17	48.73	10.68	56.39	12.91
PR58543			0826						
			0.211	80.3	28.0				
PR58542			0827						
			0.195	114.0	78.9				
PS15608									
			0.146	72.27	18.42				

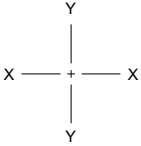
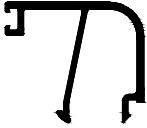
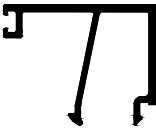
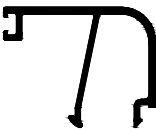
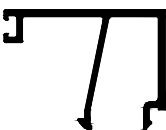
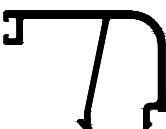

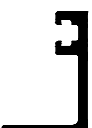
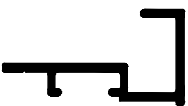
PROFILI

Kod Codice Code	Presjek Sezione Cross Section 	Težina Peso Weight <i>Kg/m</i>	Perimetar Perimetro Perimeter mm	Vidljiva površina Sup. in Vista Exposed surface mm	Jx <i>cm⁴</i>	Wx <i>cm³</i>	Jy <i>cm⁴</i>	Wy <i>cm³</i>
PR50553		0.258	151.12	31.1				
PR50554		0.260	151.84	32.1				
PR50555		0.248	146.01	28.8				
PR50556		0.266	154.02	35.1				
PR50557		0.255	148.35	31.88				
PR50558		0.271	155.47	37.1				
PR50559		0.259	149.81	33.88				
PR50560		0.275	156.92	39.1				

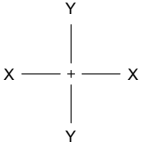



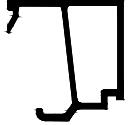

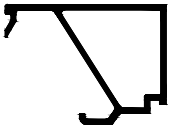

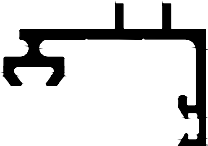
PROFILI

Kod Codice Code	Presjek Sezione Cross Section 	Težina Peso Weight <i>Kg/m</i>	Perimetar Perimetro Perimeter mm	Vidljiva površina Sup. in Vista Exposed surface mm	Jx <i>cm⁴</i>	Wx <i>cm³</i>	Jy <i>cm⁴</i>	Wy <i>cm³</i>
PR50561		0.263	151.26	35.88				
PR50562		0.298	170.22	42.1				
PR50563		0.287	164.55	38.88				
PR50564		0.306	173.09	45.1				
PR50565		0.294	167.42	41.88				
PR50566		0.322	182.16	47.1				
PR50567		0.301	176.49	43.88				
PR50568		0.342	192.16	52.1				

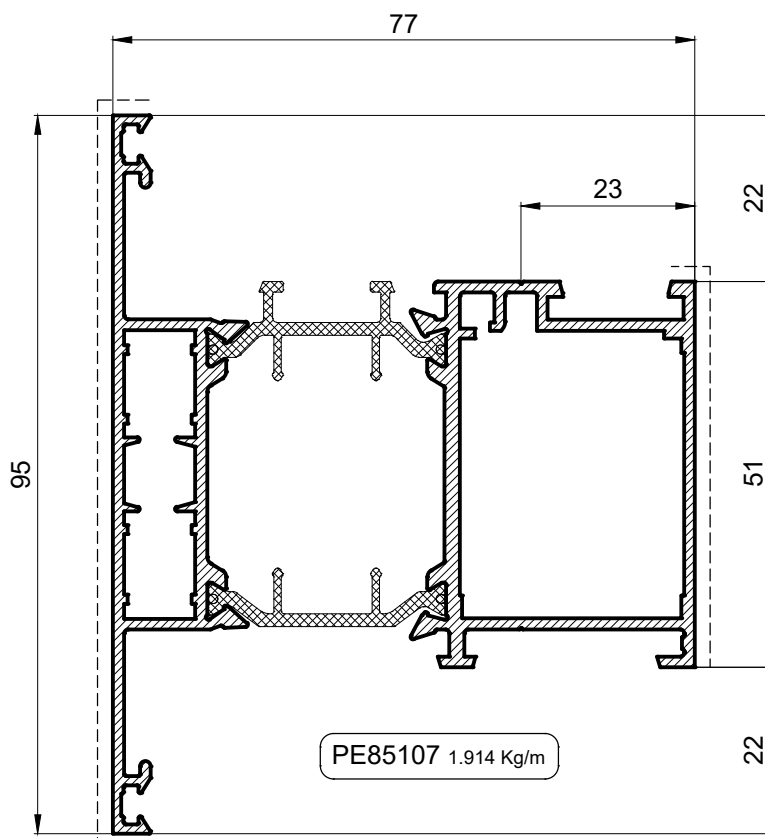
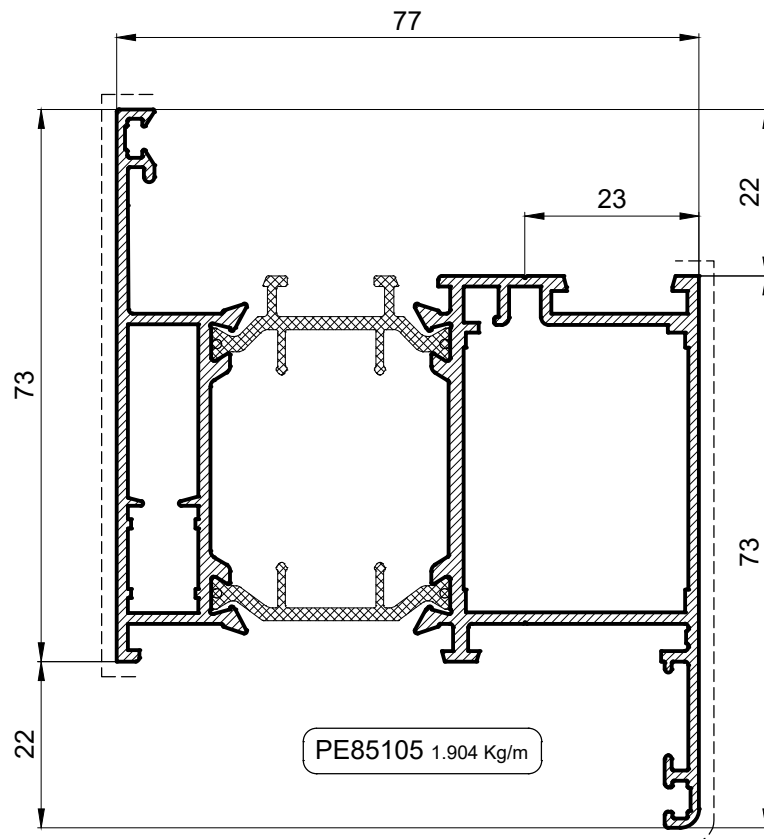
PROFILI

Kod Codice Code	Presjek Sezione Cross Section 	Težina Peso Weight <i>Kg/m</i>	Perimetar Perimetro Perimeter mm	Vidljiva površina Sup. in Vista Exposed surface mm	Jx <i>cm⁴</i>	Wx <i>cm³</i>	Jy <i>cm⁴</i>	Wy <i>cm³</i>
PR50569		0.330	176.49	48.88				
PR50570		0.354	198.16	55.1				
PR50571		0.341	192.49	51.88				
PR50572		0.362	202.16	57.1				
PR50573		0.350	196.49	53.88				
PR50574		0.211	104.50	26.60				
PR50576		0.218	103.56	27.10				
PR58537		0.248	132.1	23.1	-	-	-	-

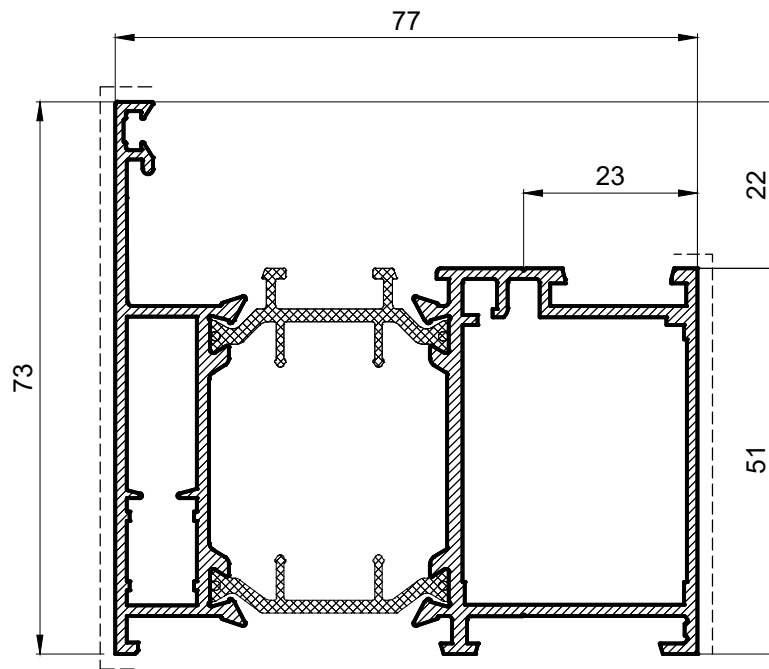
PROFILI

Kod Codice Code	Presjek Sezione Cross Section		Težina Peso Weight Kg/m	Perimetar Perimetro Perimeter mm	Vidljiva površina Sup. in Vista Exposed surface mm	Jx cm ⁴	Wx cm ³	Jy cm ⁴	Wy cm ³
PR60554			0.250	92.55	32.78				
PR60558			0.275	111.38	37.78				
PR60562			0.293	120.50	42.78				
PR60566			0.311	129.21	47.78				
PR60568			0.331	133.75	52.78				
PR60572			0.353	141.83	57.78				
PR50550			0.158	49.06	14.5				
PR58539			0.430	193.5	33.5				

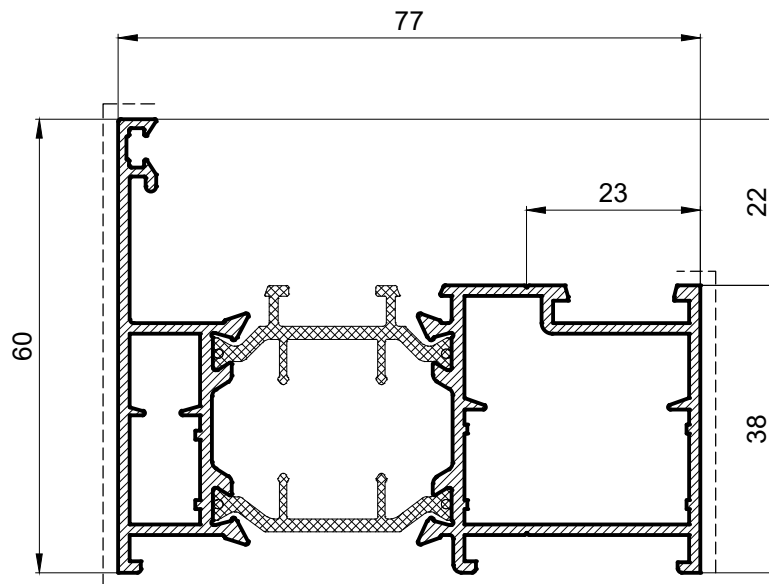
Profili okvira



Profili okvira

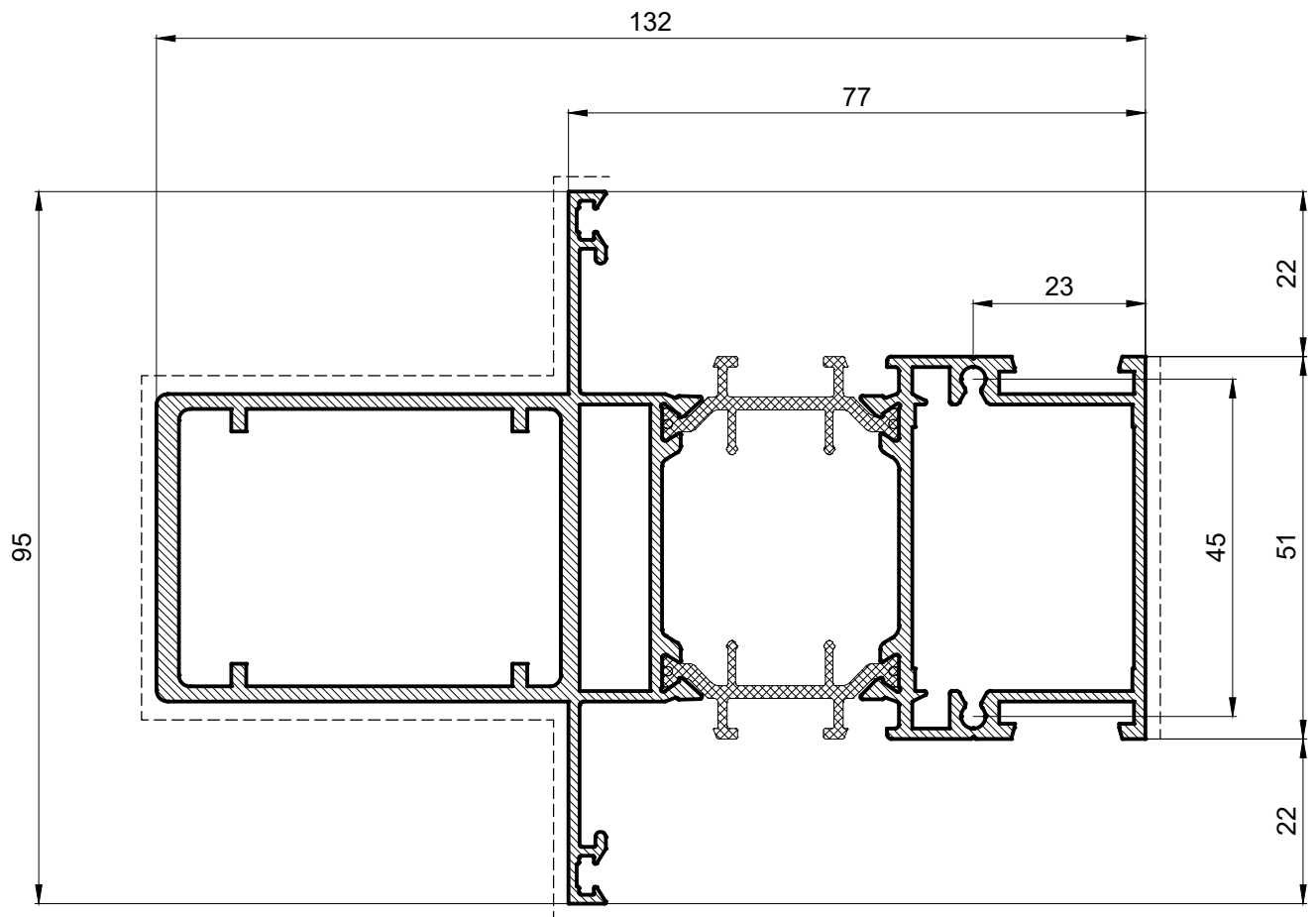


PE85106 1.770 Kg/m



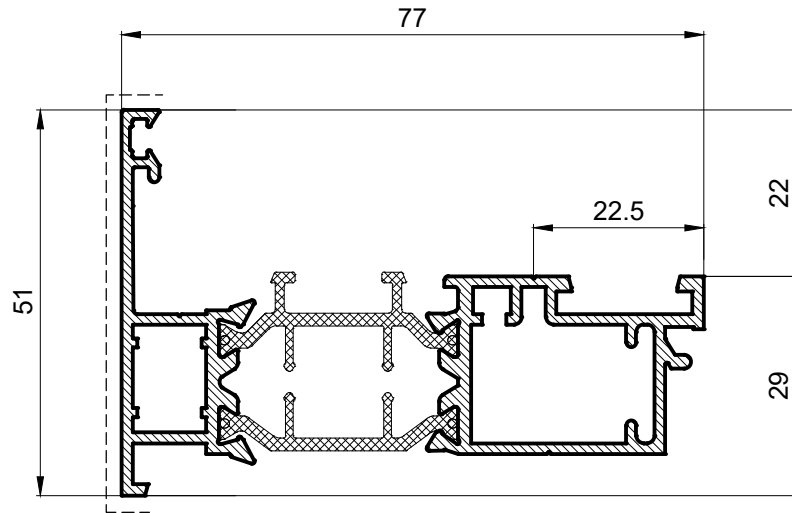
PE85157 1.496 Kg/m

Profil ojačane prečke

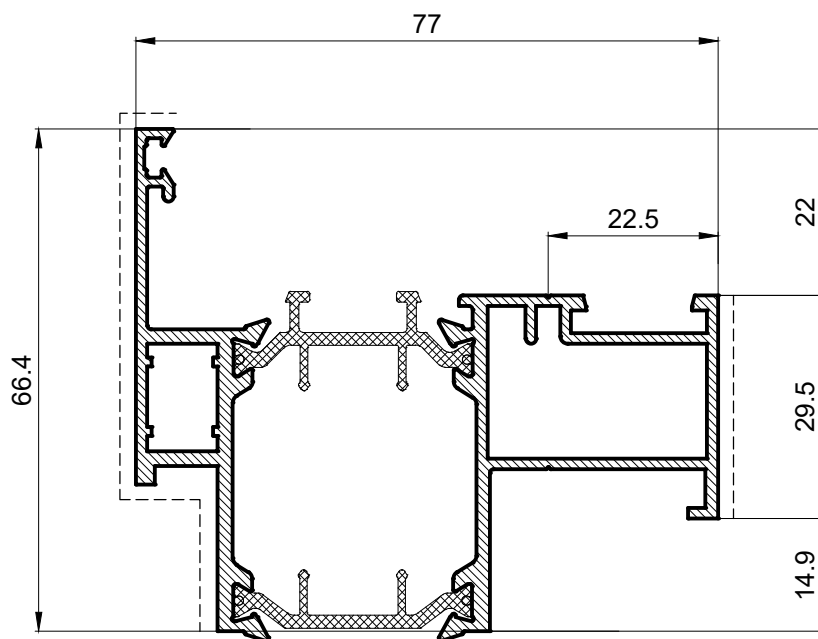


PE85109 3.013 Kg/m

Okretni profil i profil fasadnog okvira

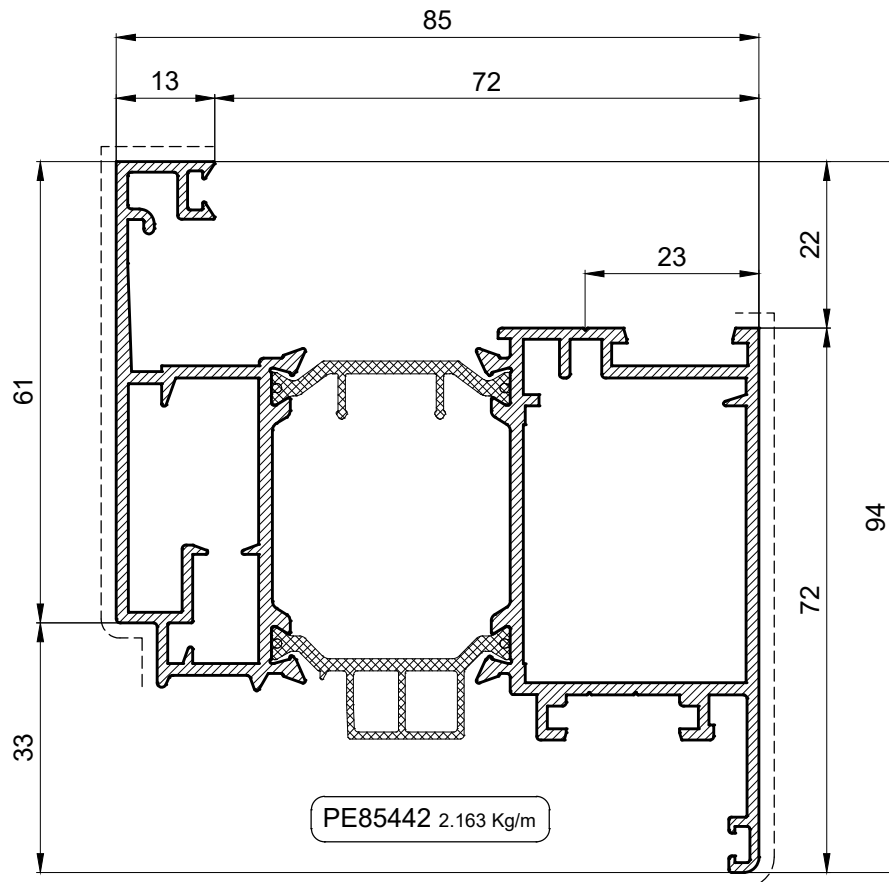
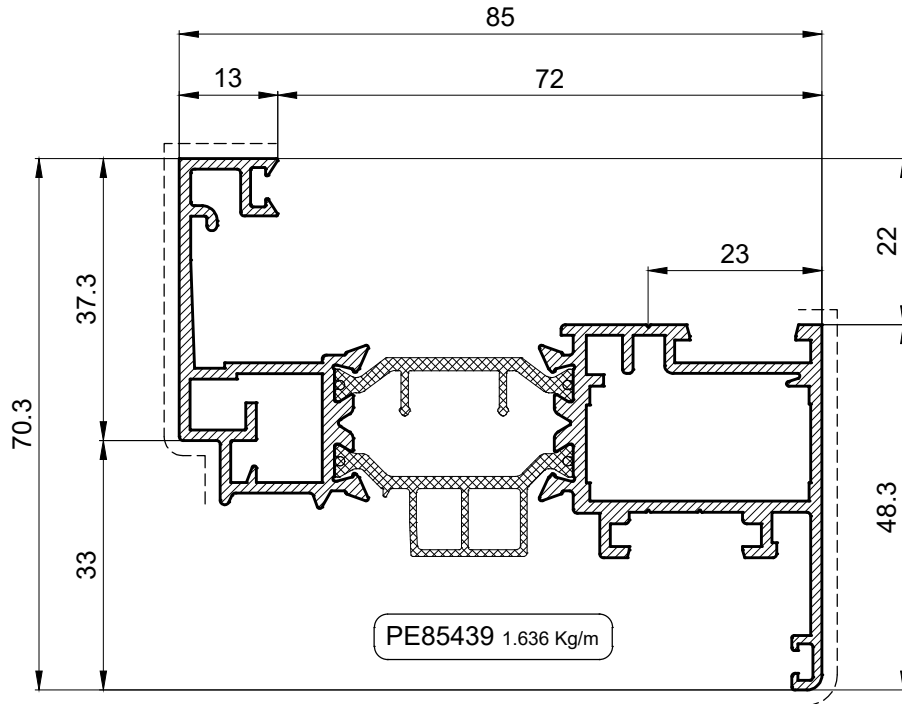


PE85131 1.321 Kg/m

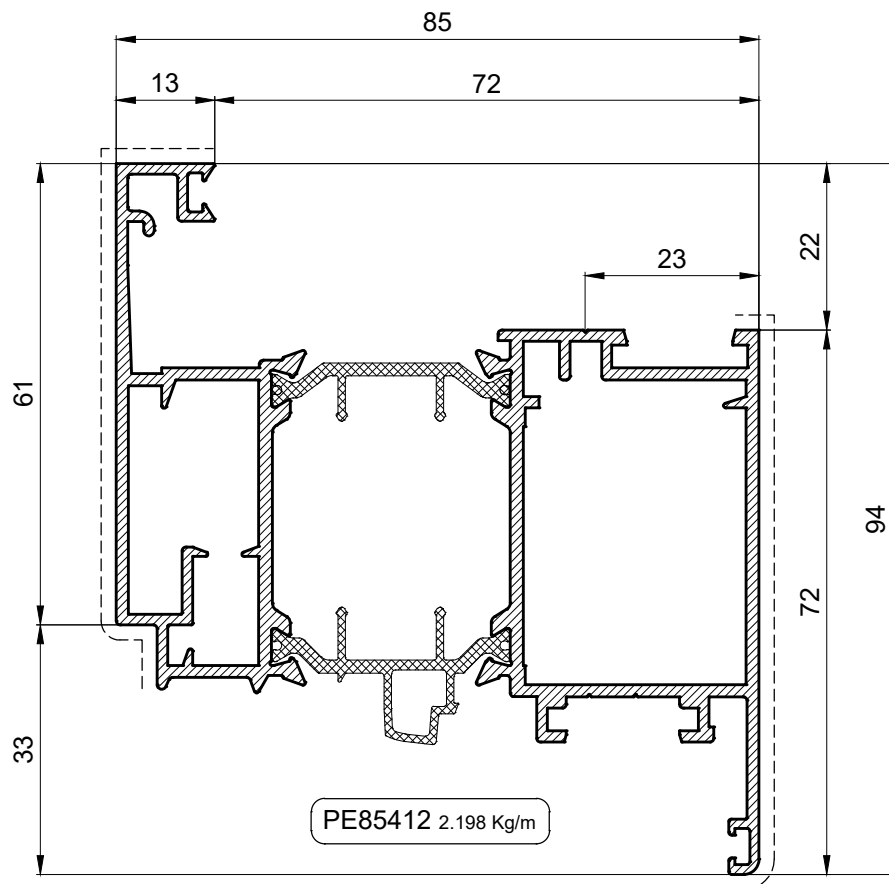
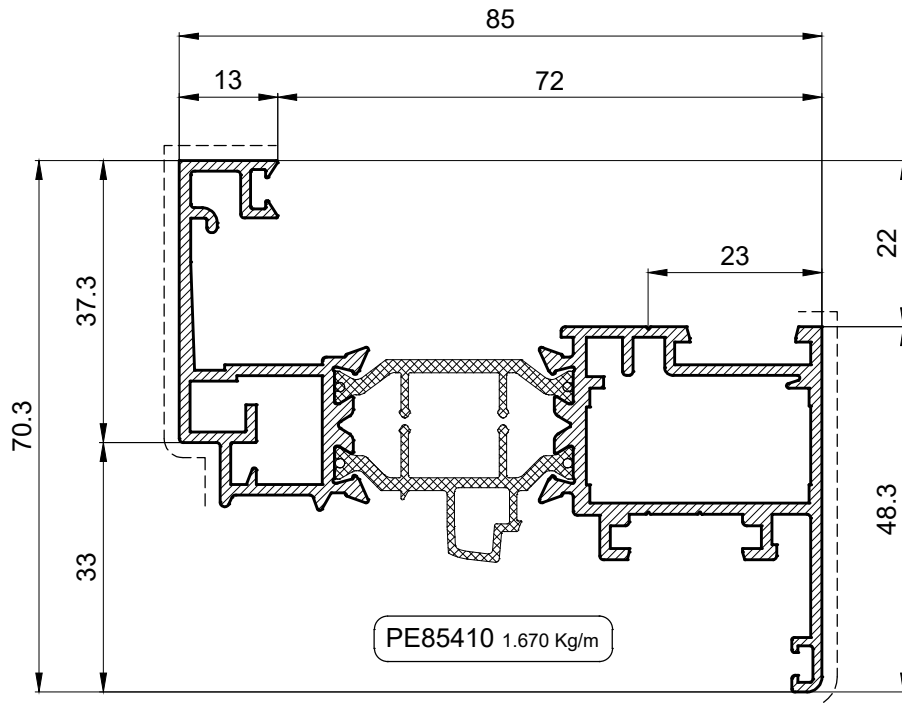


PE85200 1.578 Kg/m

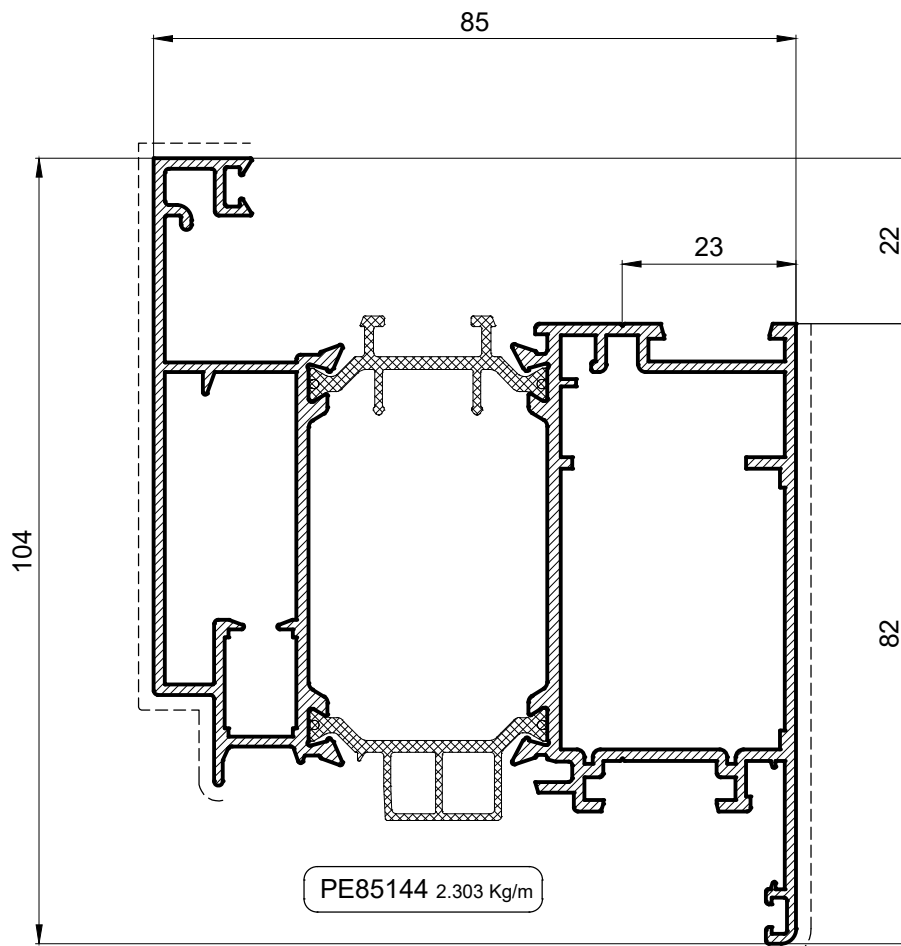
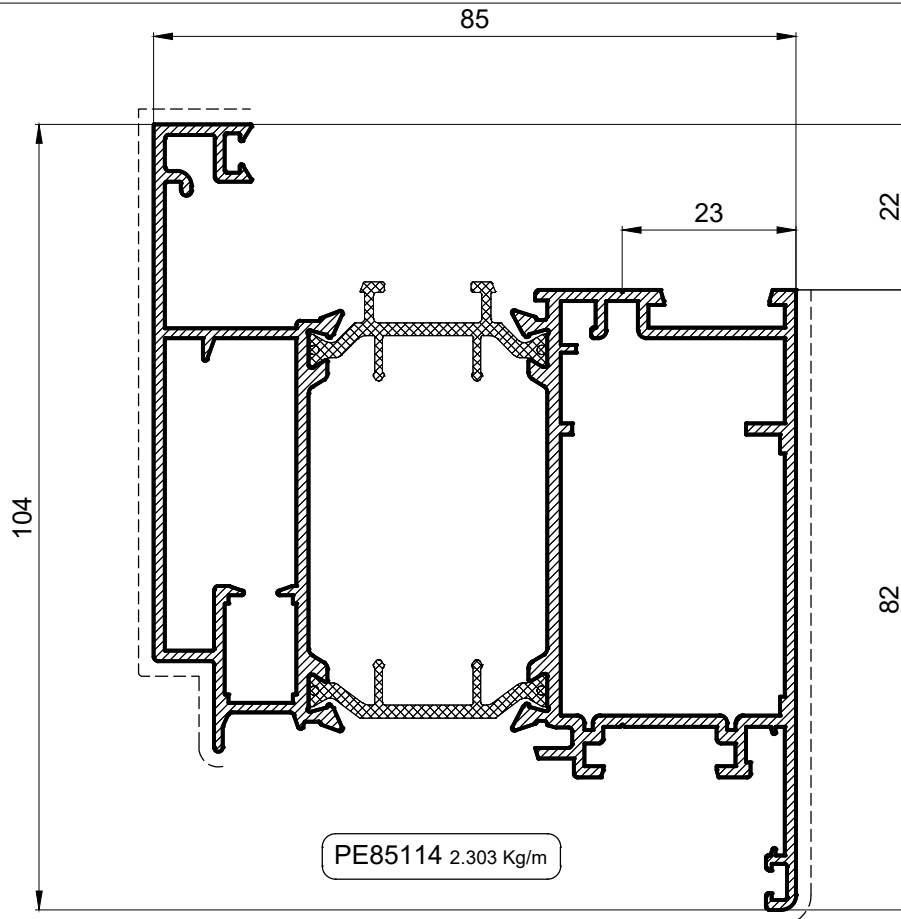
Profili krila



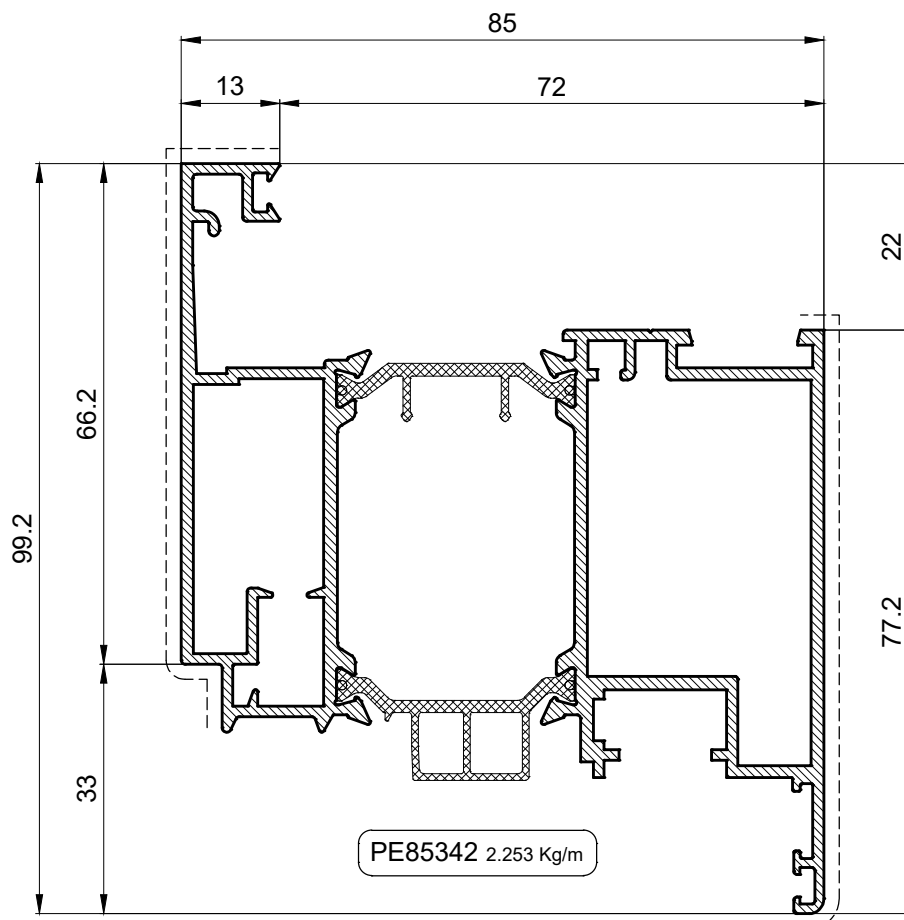
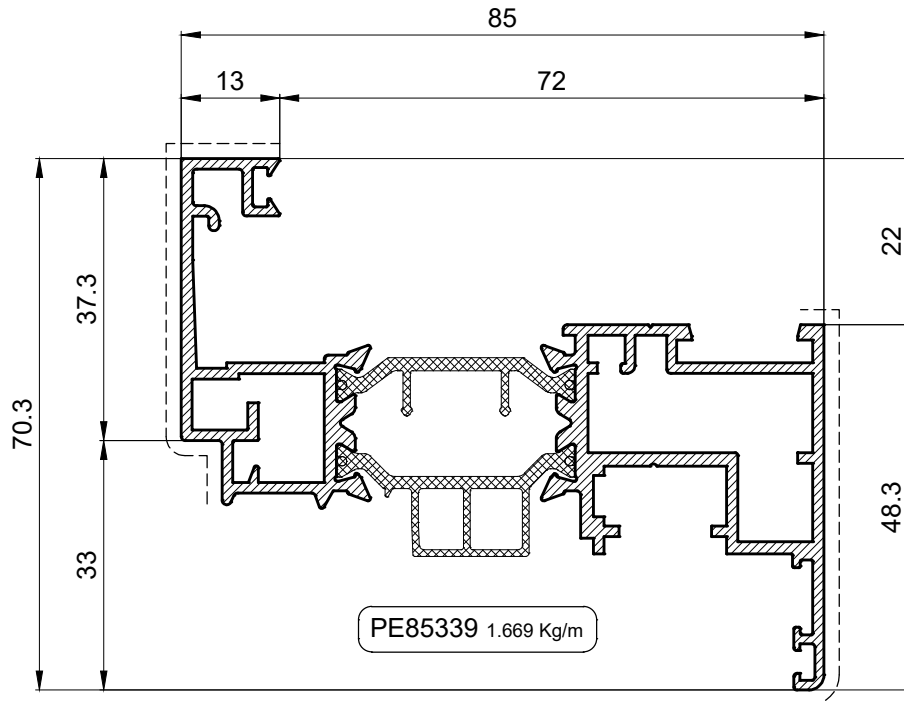
Profili krila



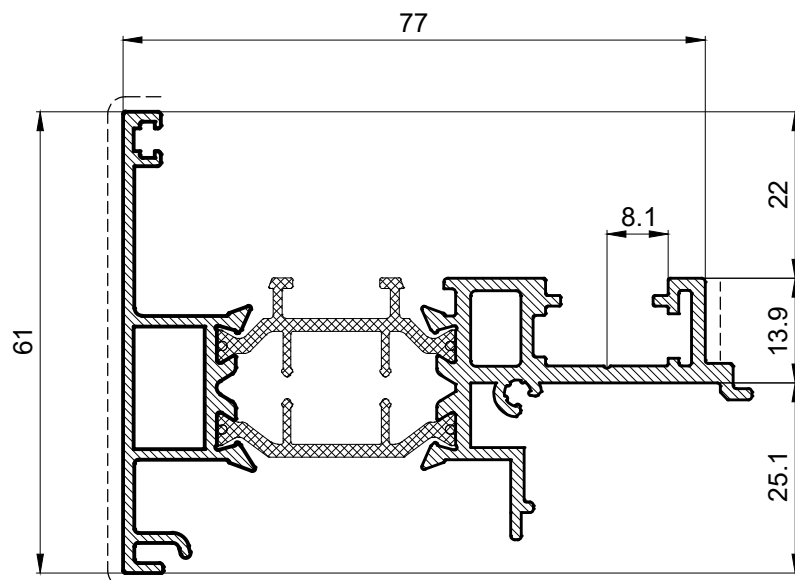
Profili krila



Profili krila - žlijeb 16 / 13 (PVC)

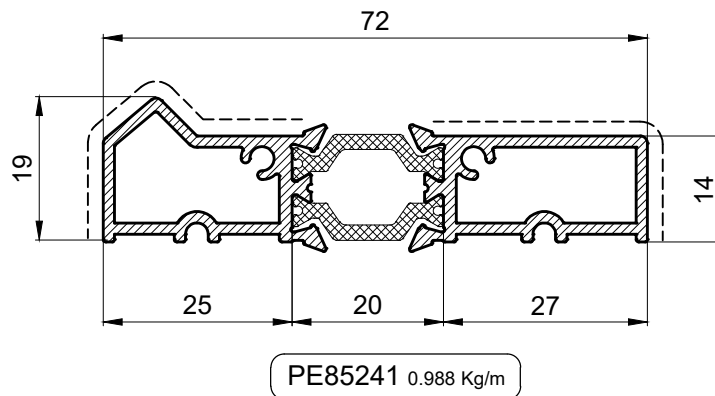
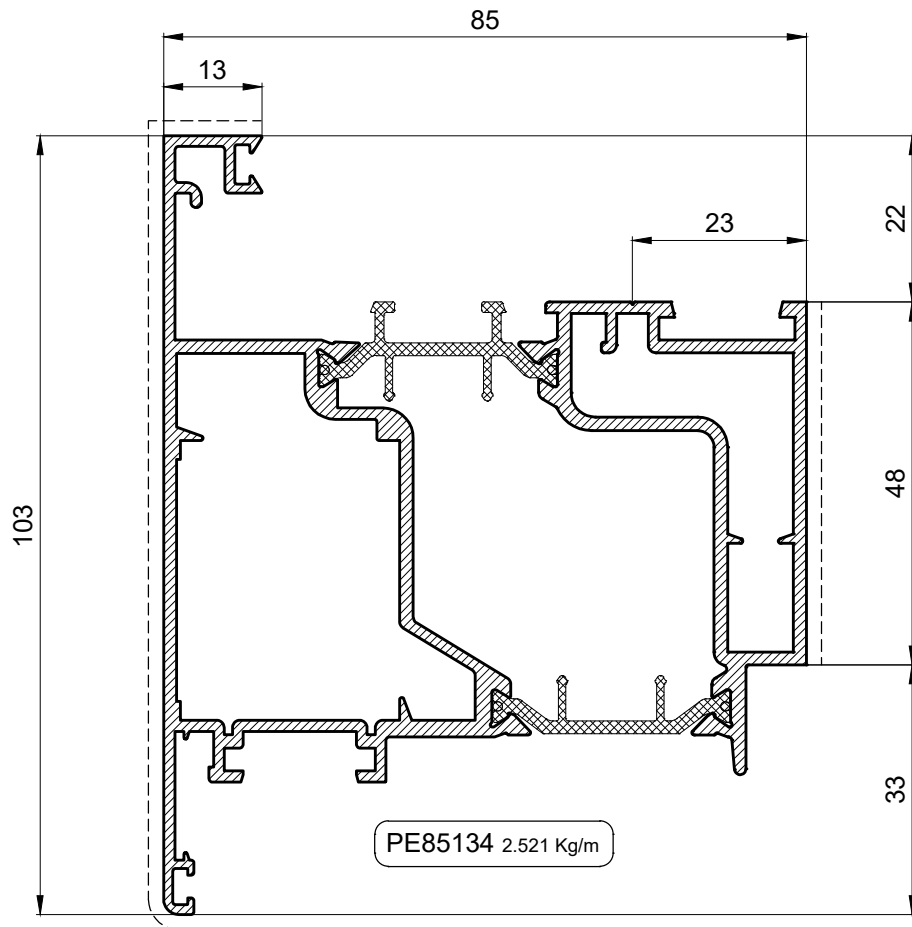


Centralni profil - žlijeb 16 / 13 (PVC)

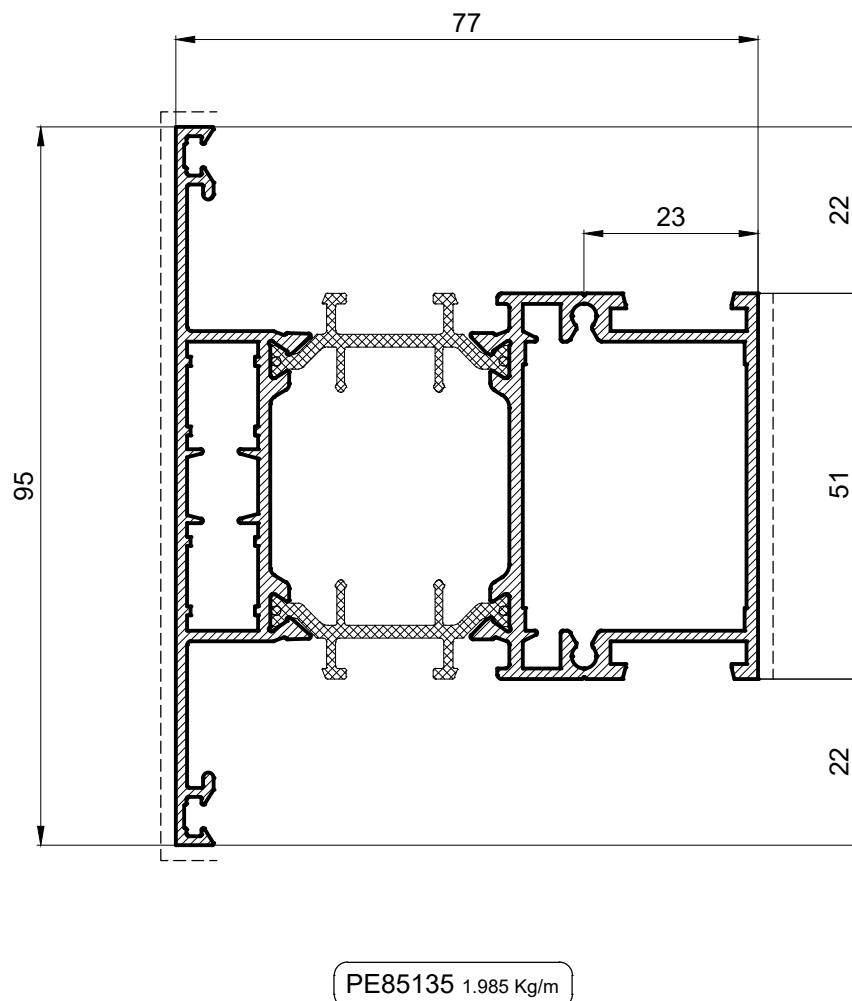
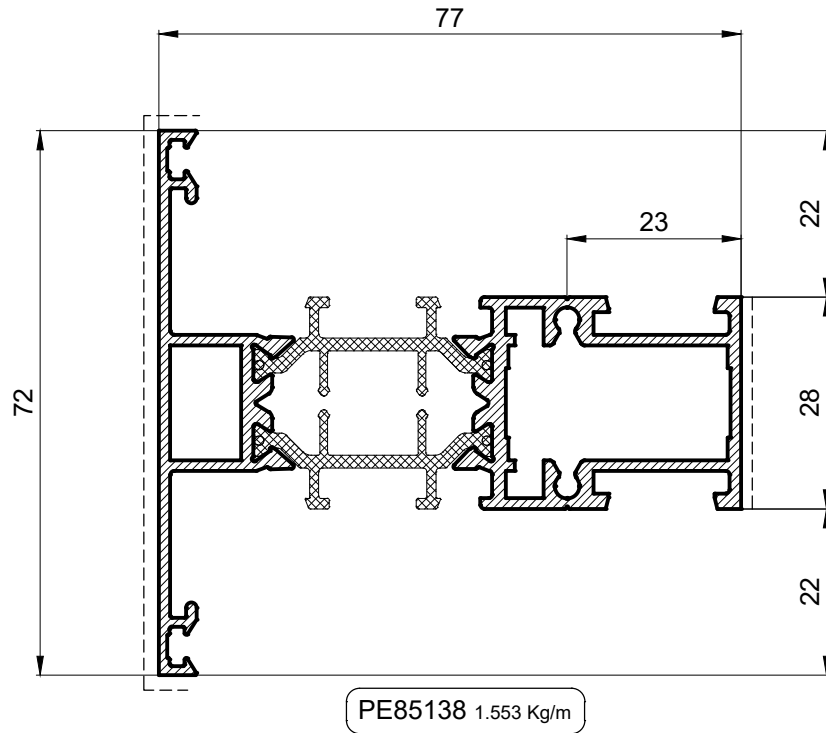


PE85332 1.536 Kg/m

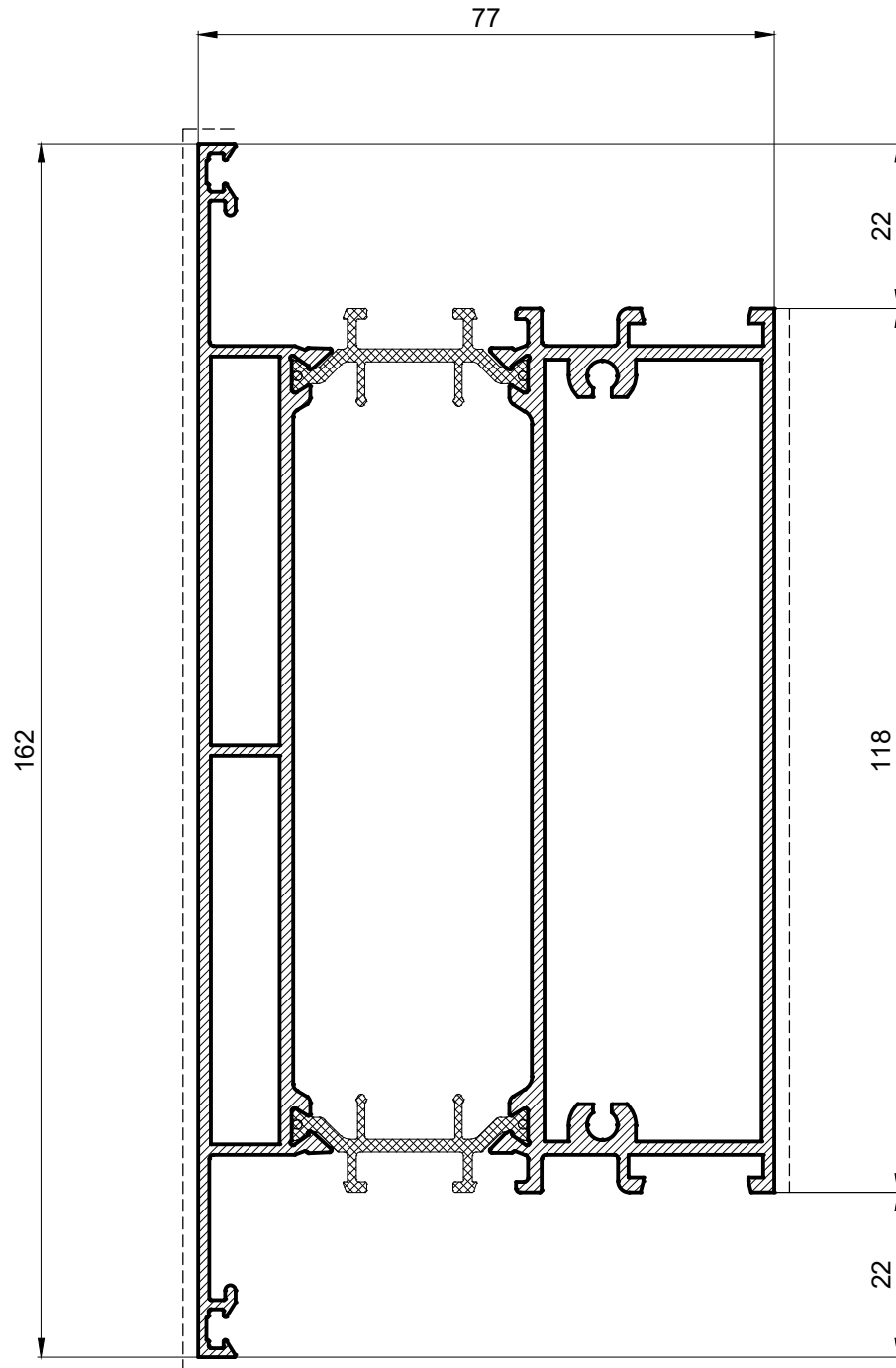
Profili krila i praga



Profili prečke

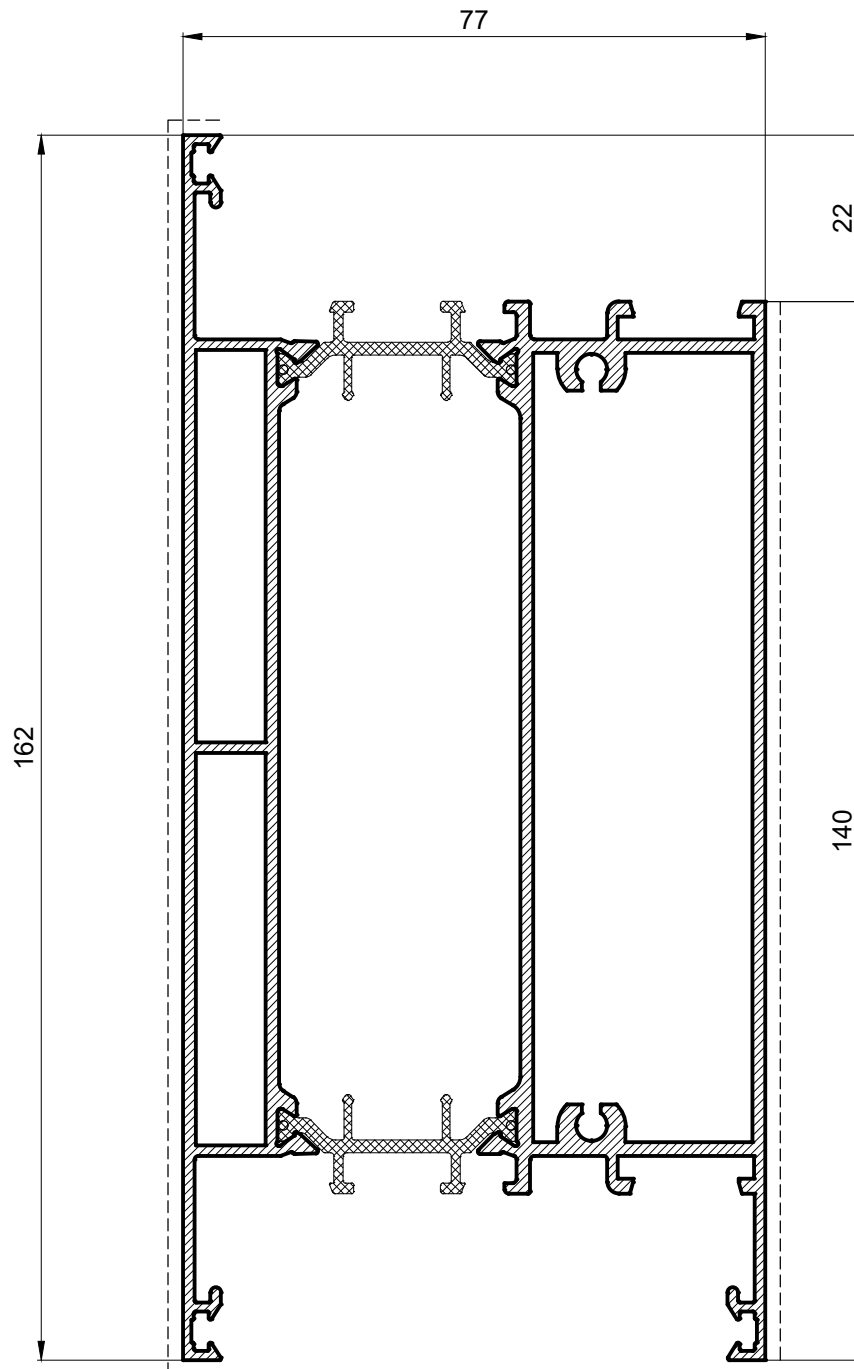


Profil prečke



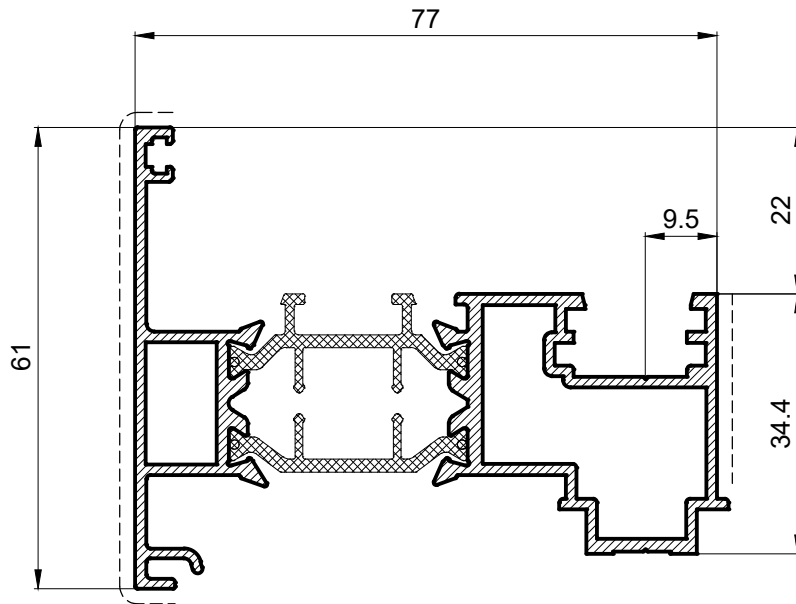
PE85137 3.427 Kg/m

Profil parapeta

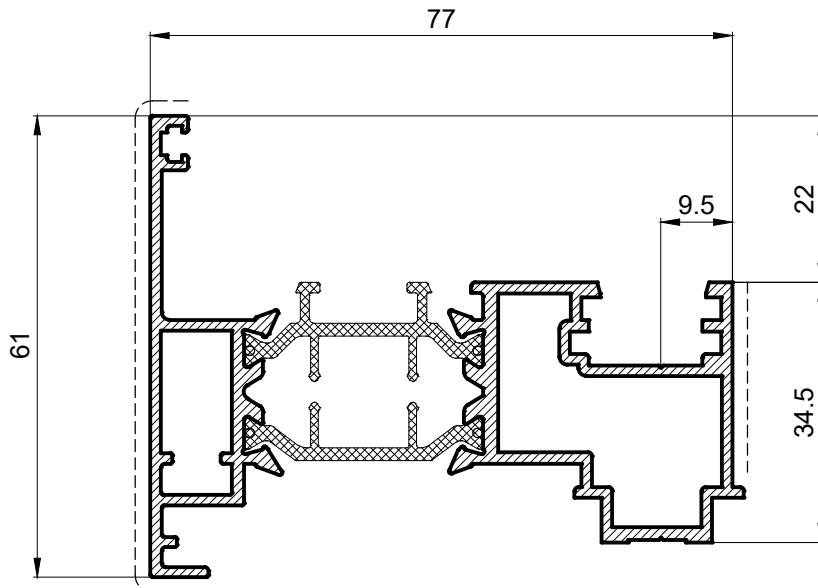


PE85136 3.539 Kg/m

Centralni profili

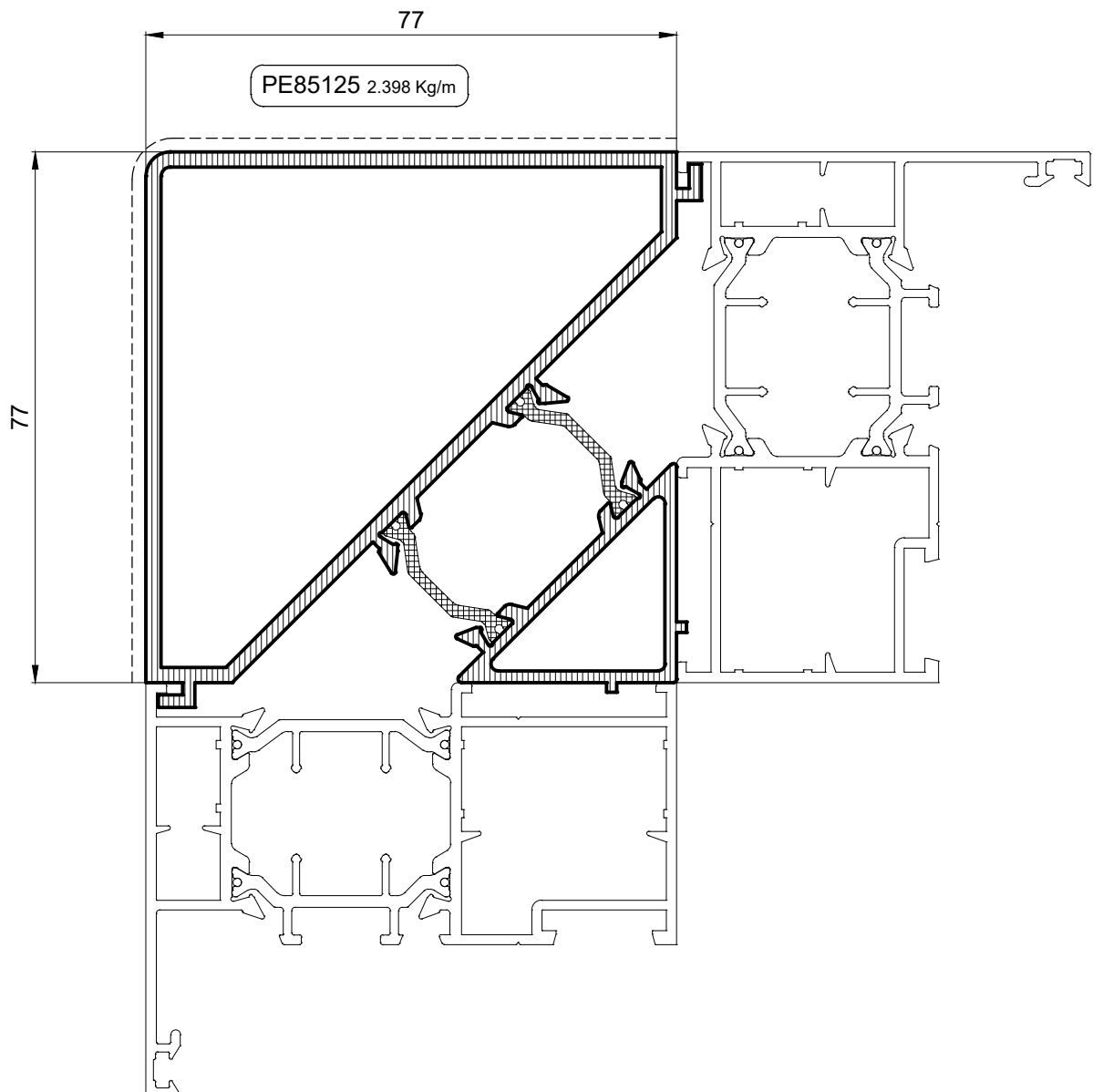


PE85132 1.511 Kg/m

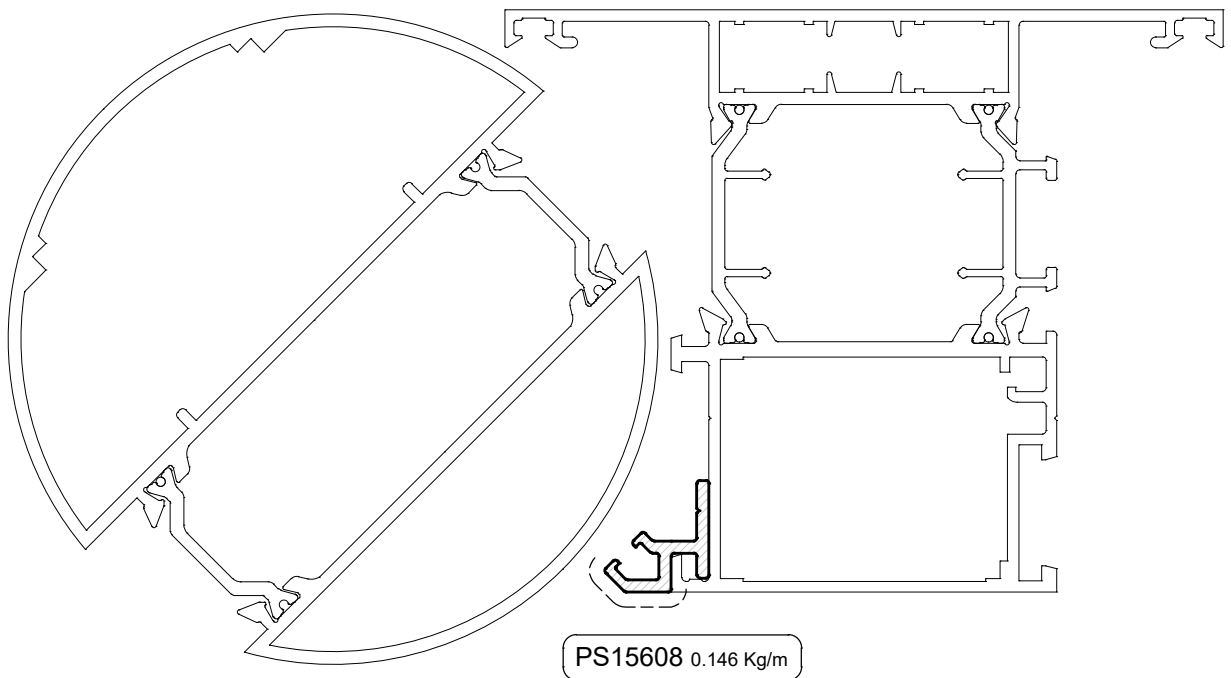
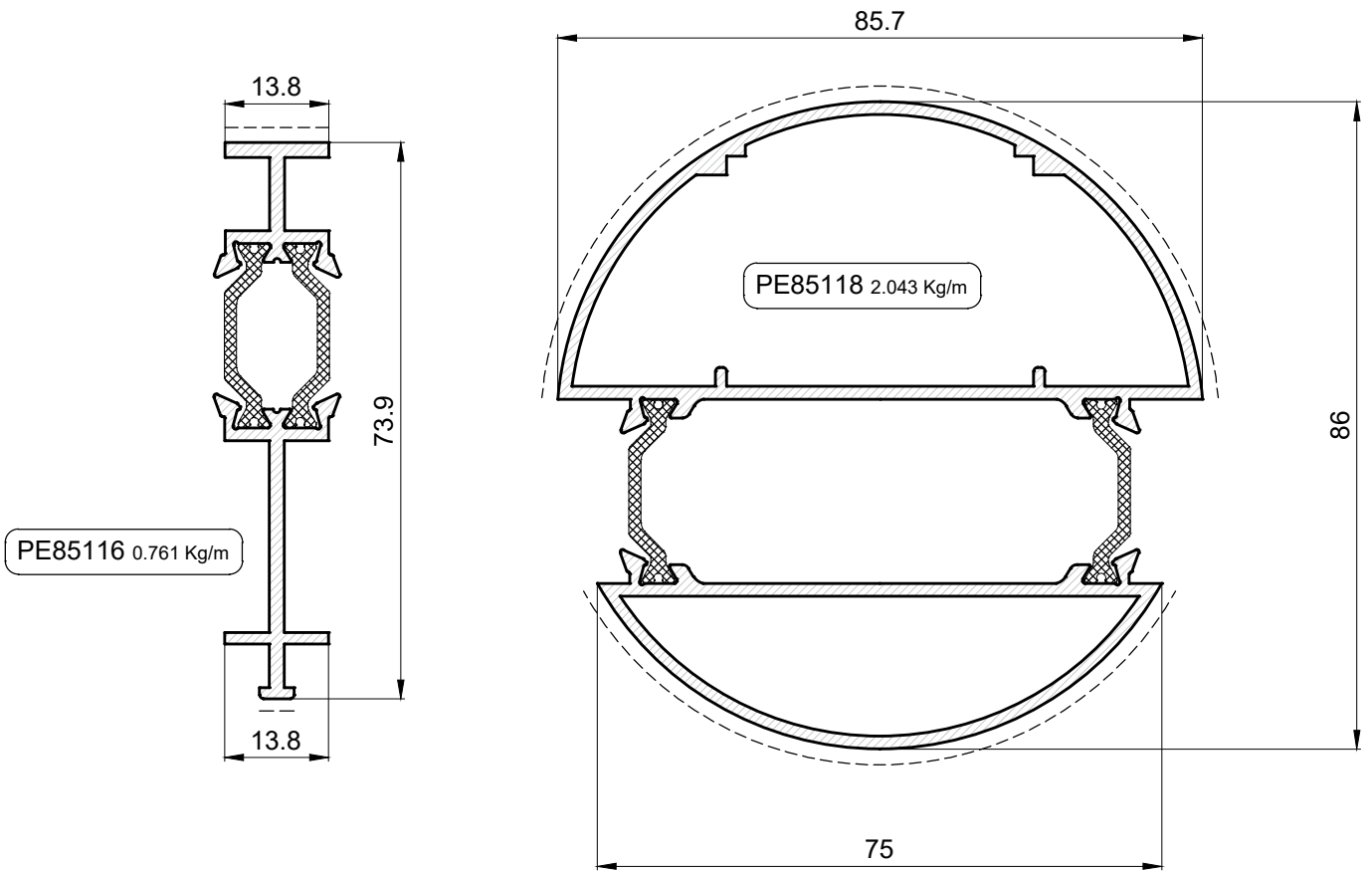


PE85133 1.531 Kg/m

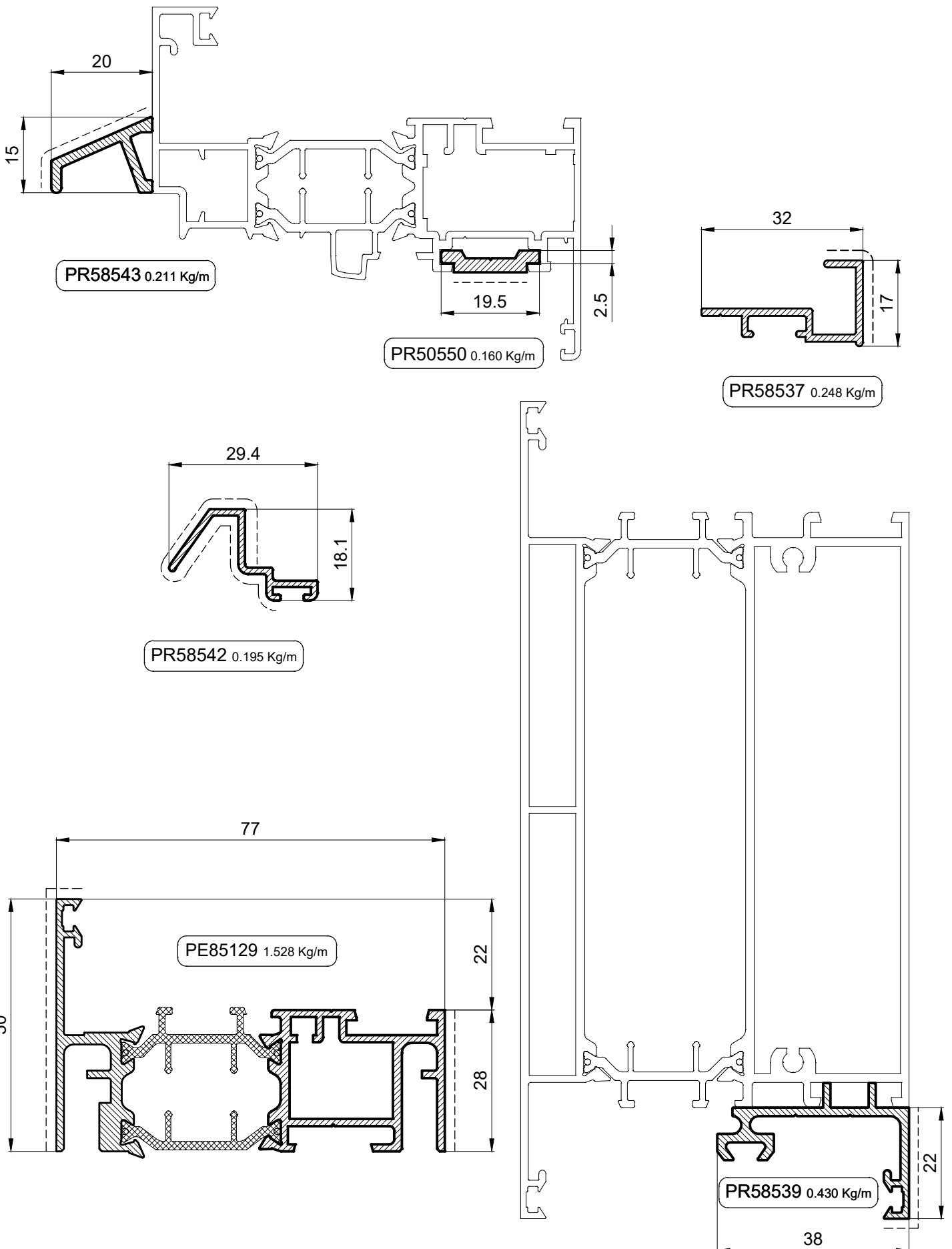
Profil kutnog spoja



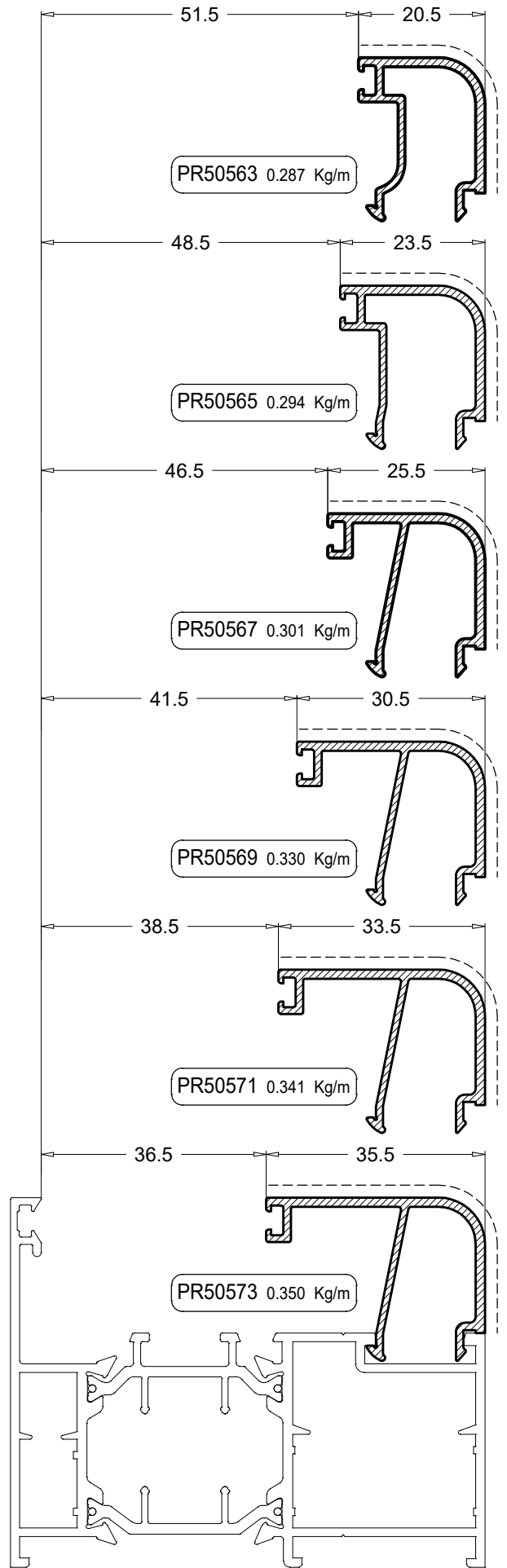
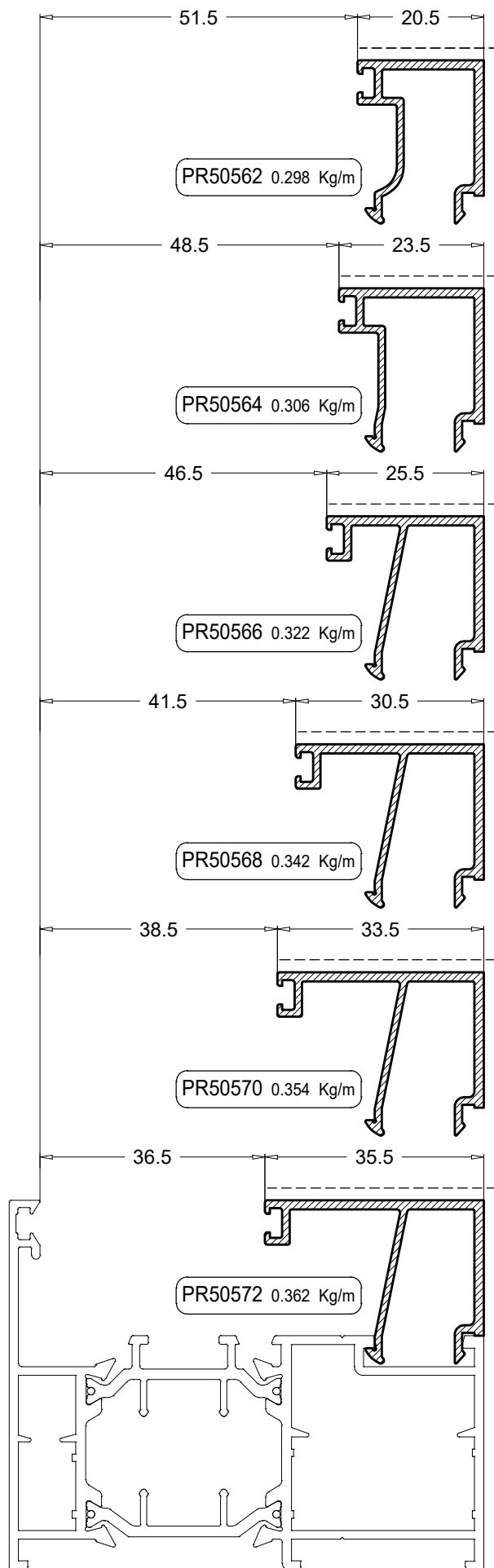
Profil kutnog spoja i spoj dva okvira



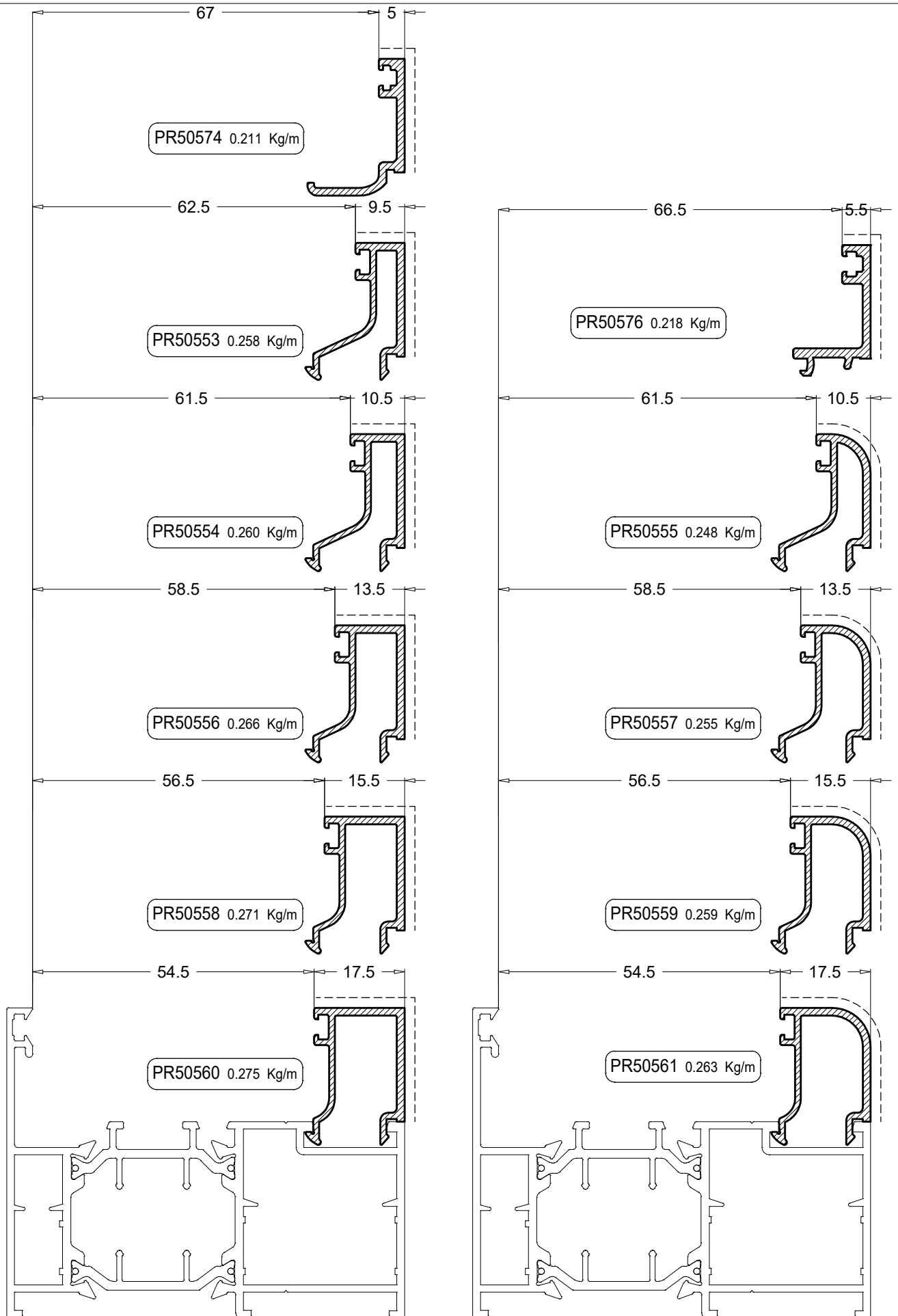
Dodatni profili



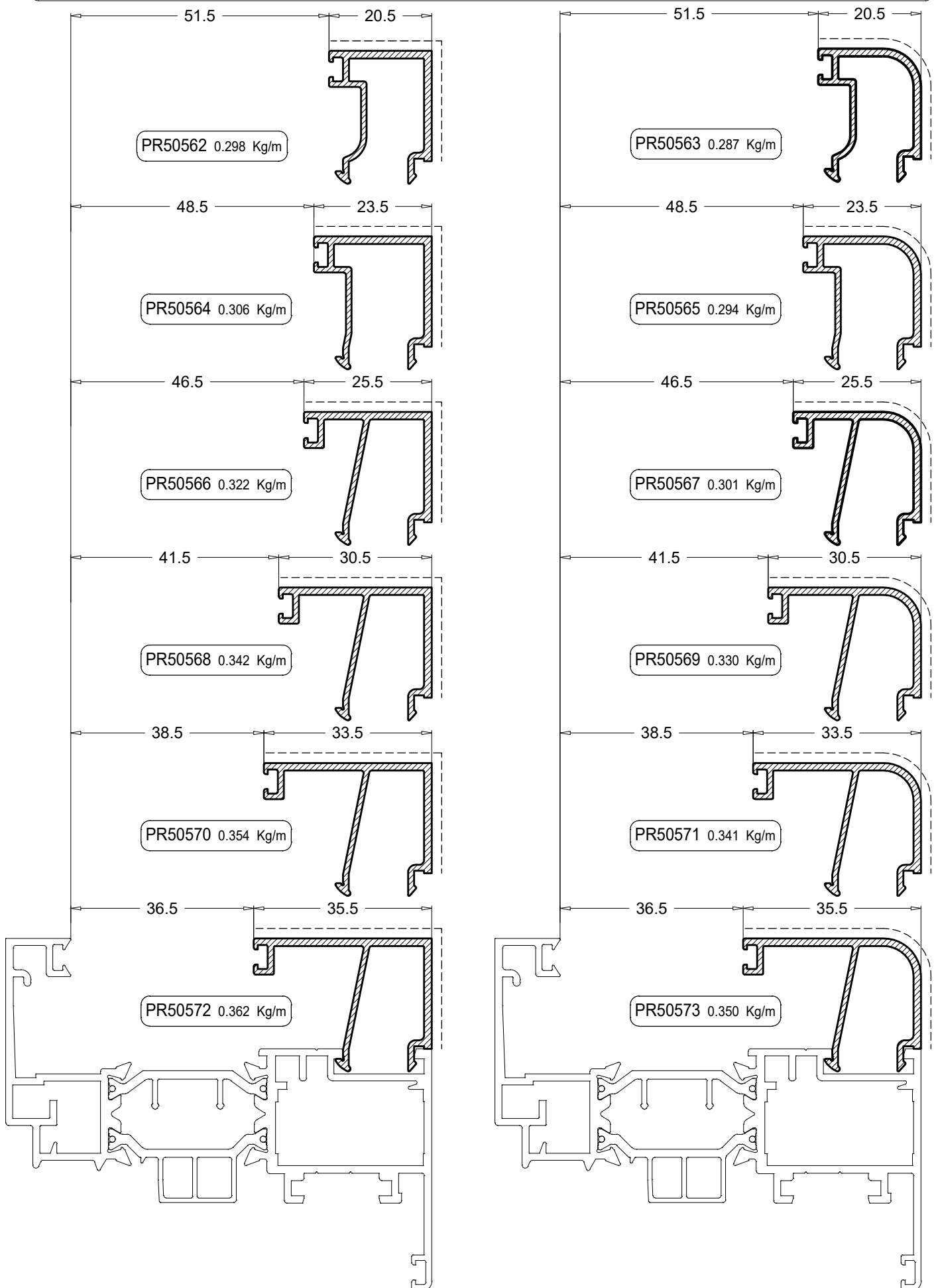
Profili lajsne



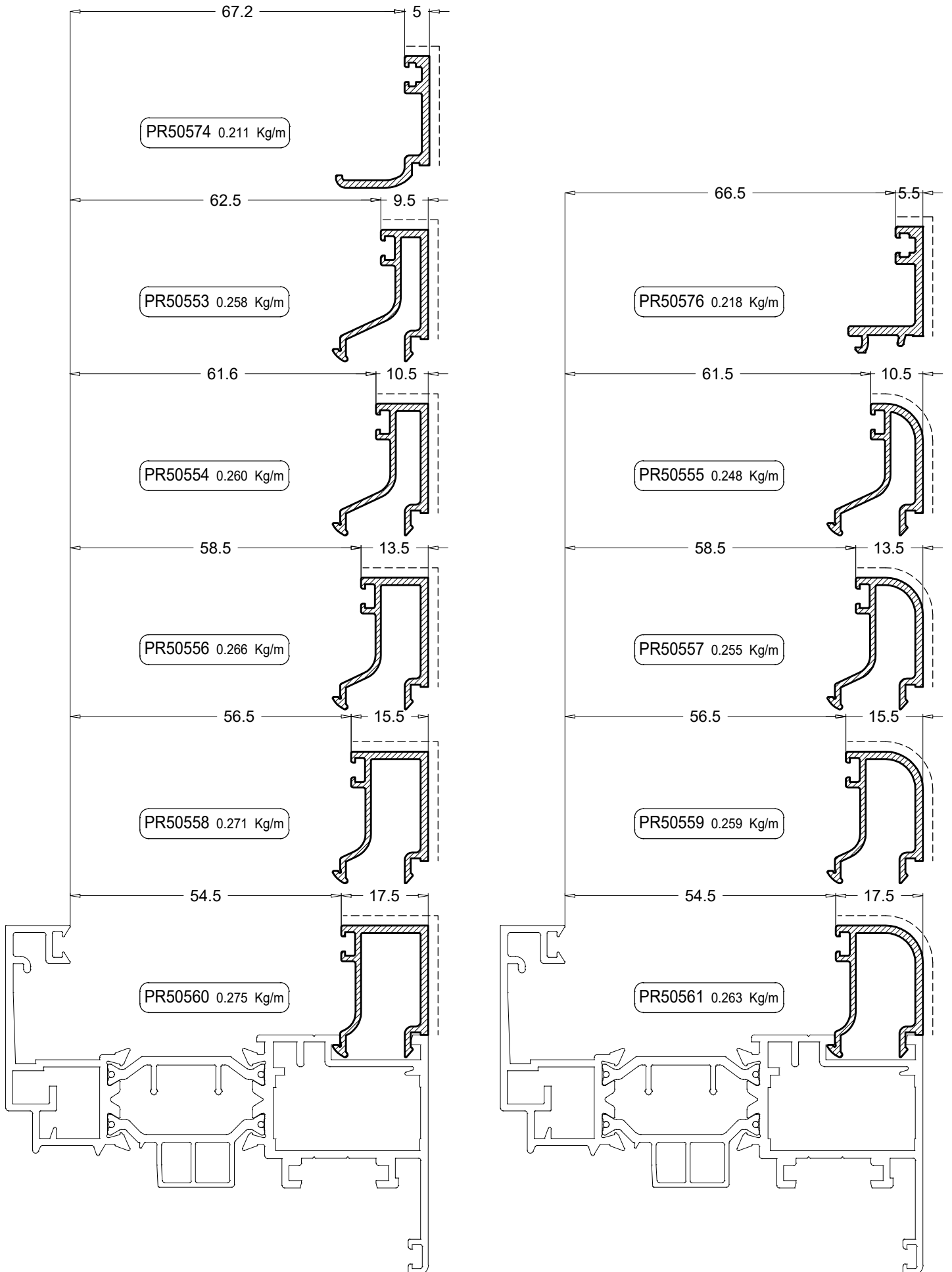
Profili lajsne



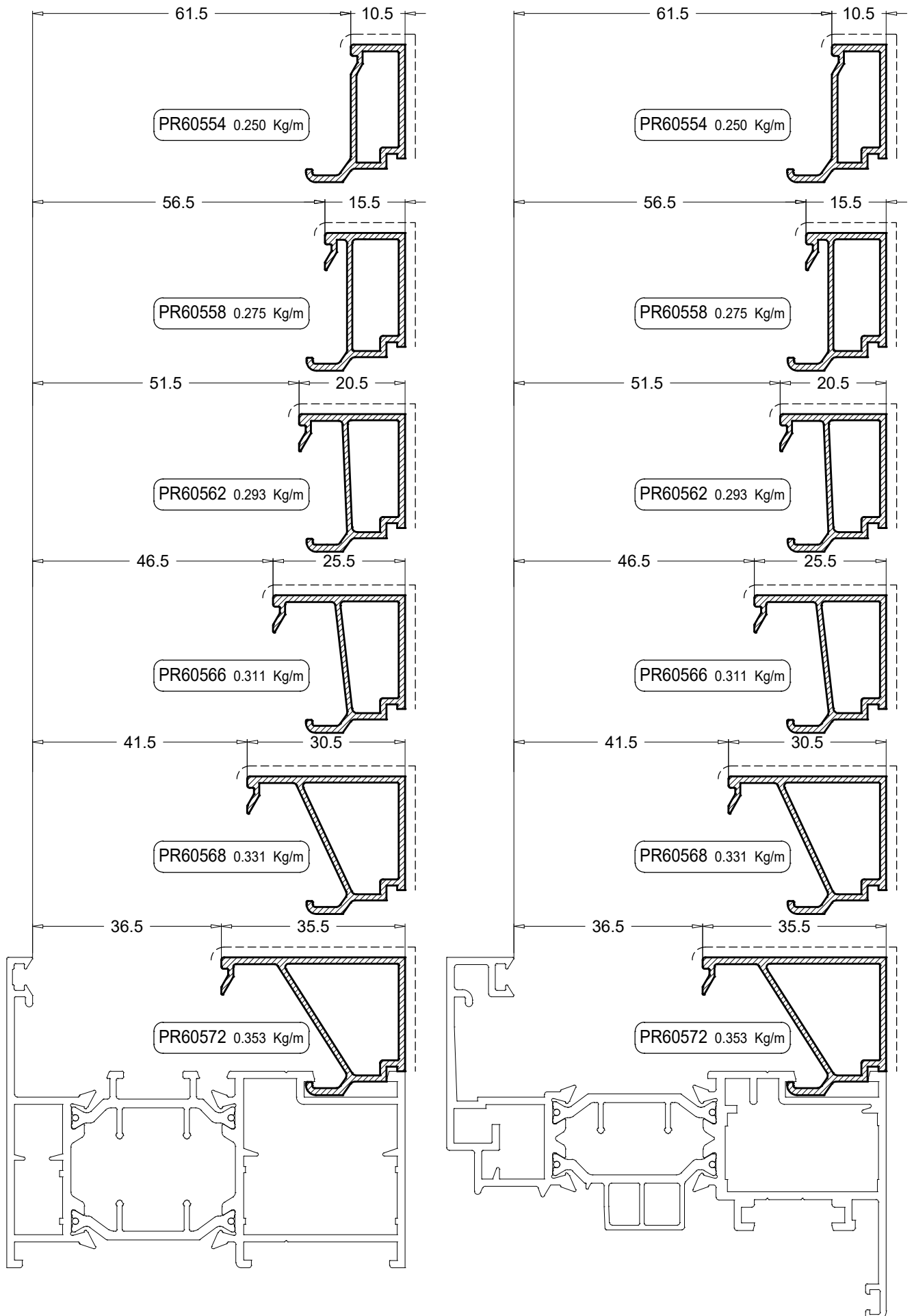
Profili lajsne



Profili lajsne

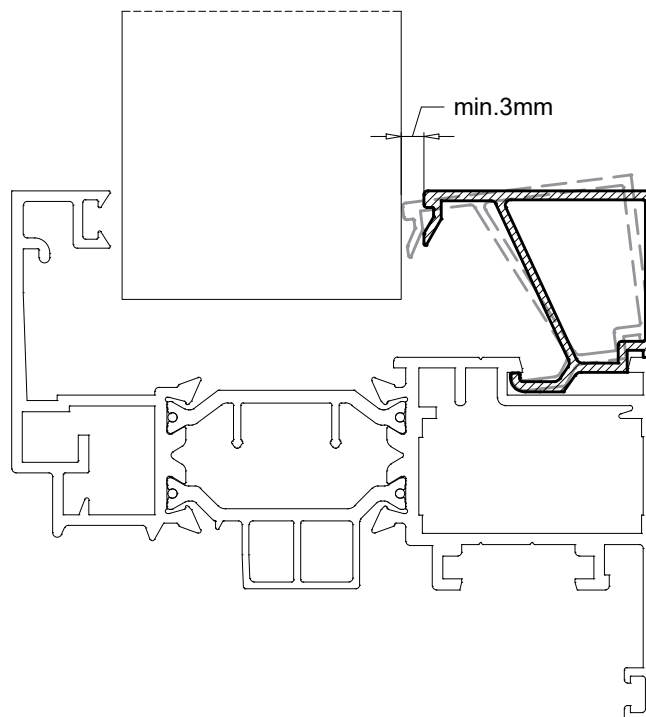
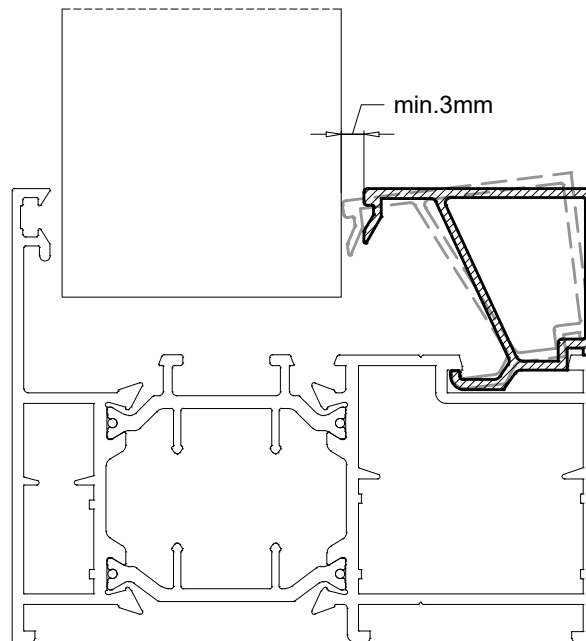


Profili sigurnosne lajsne

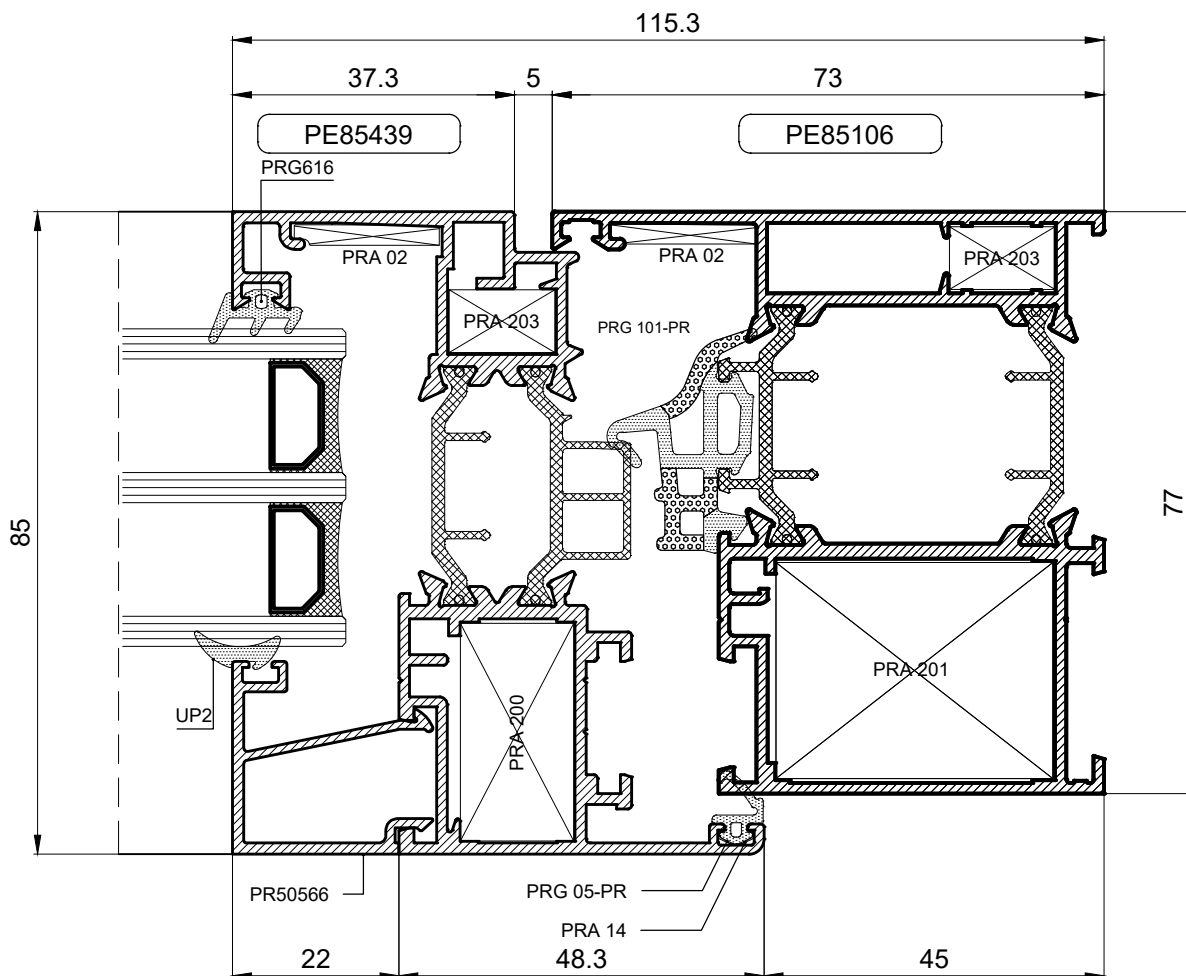
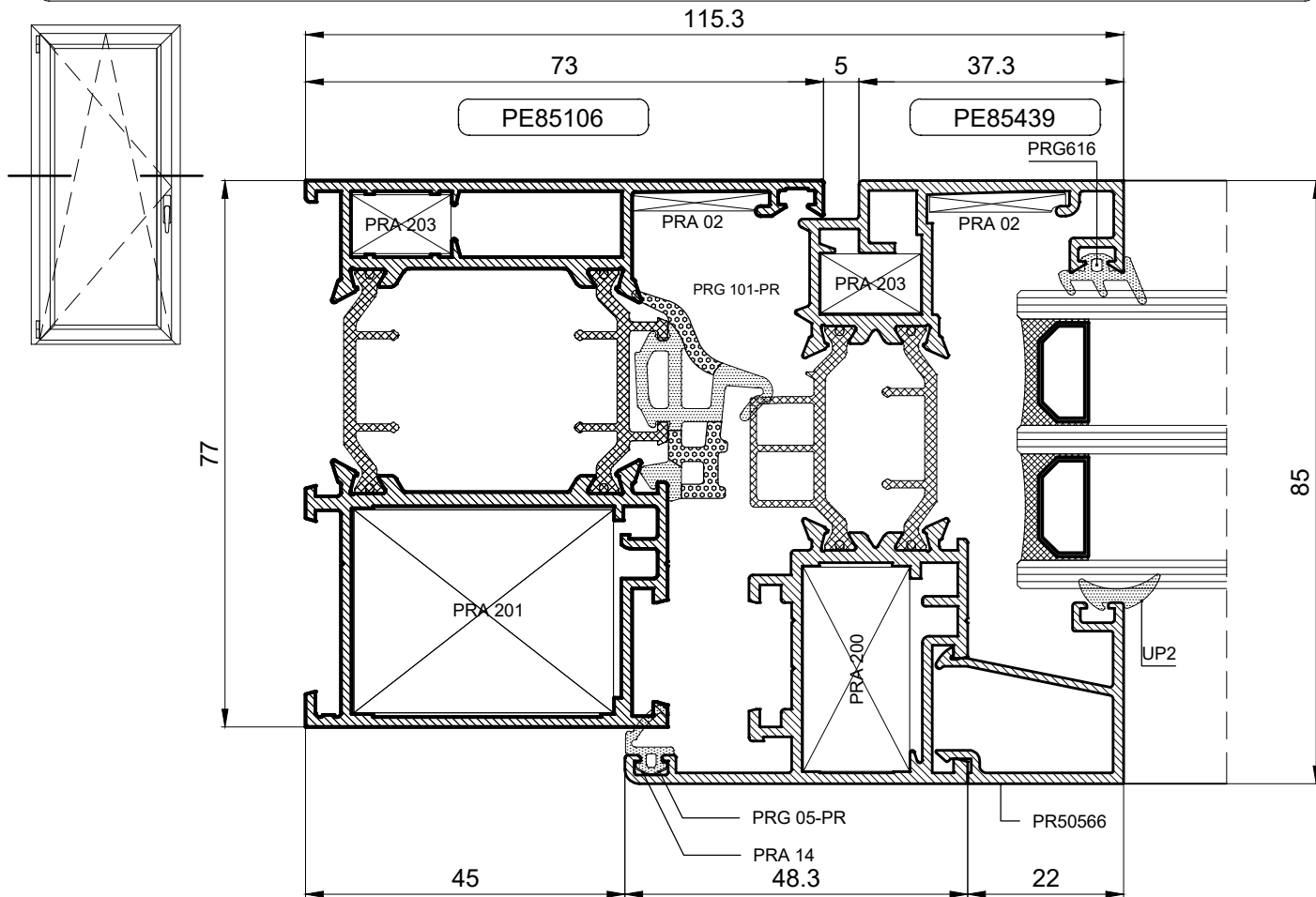


Sigurnosne lajsne

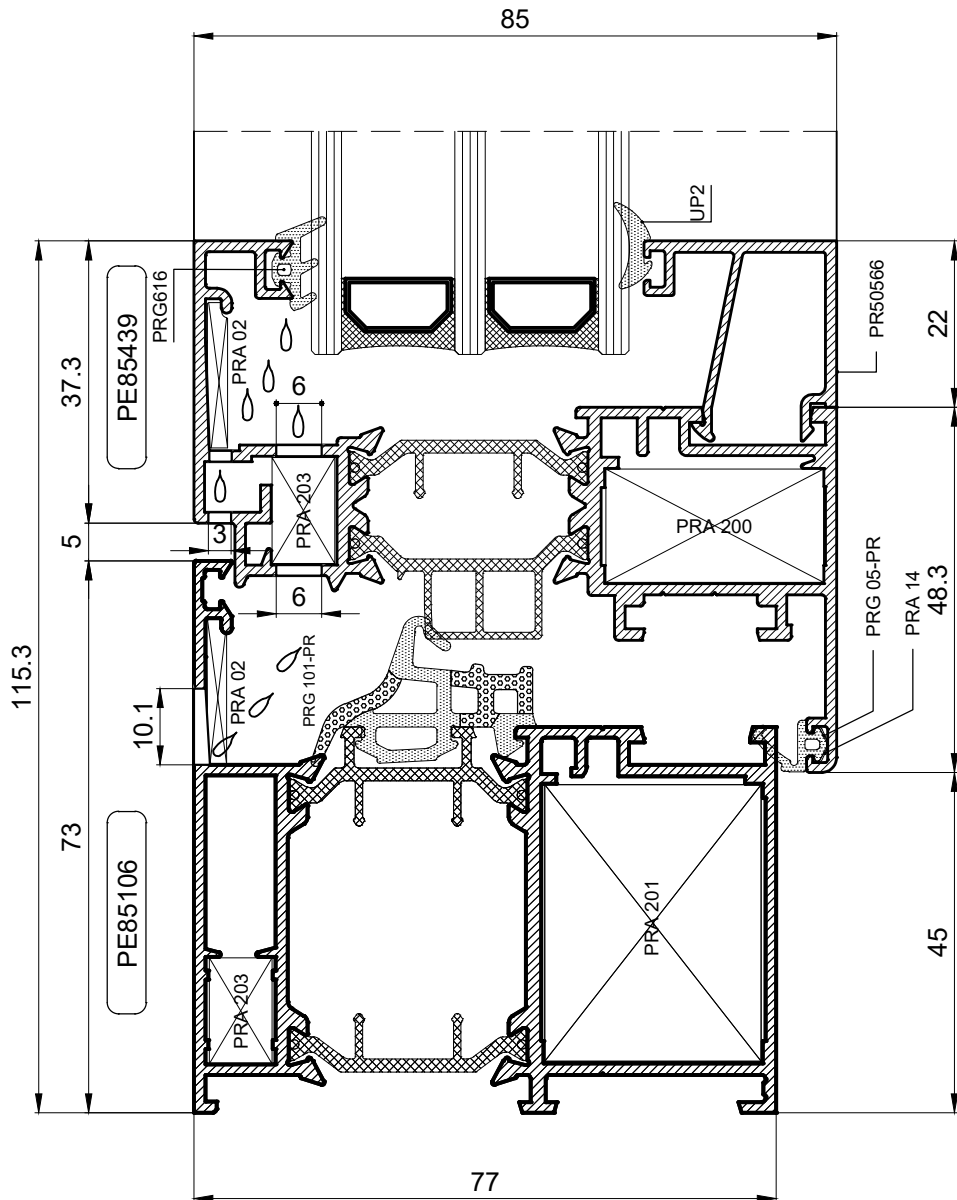
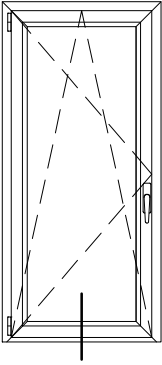
- * **NAPOMENA:** Minimalan zazor između ispune i sigurnosne lajsne potreban za ugradnju sigurnosne lajsne je 3mm !



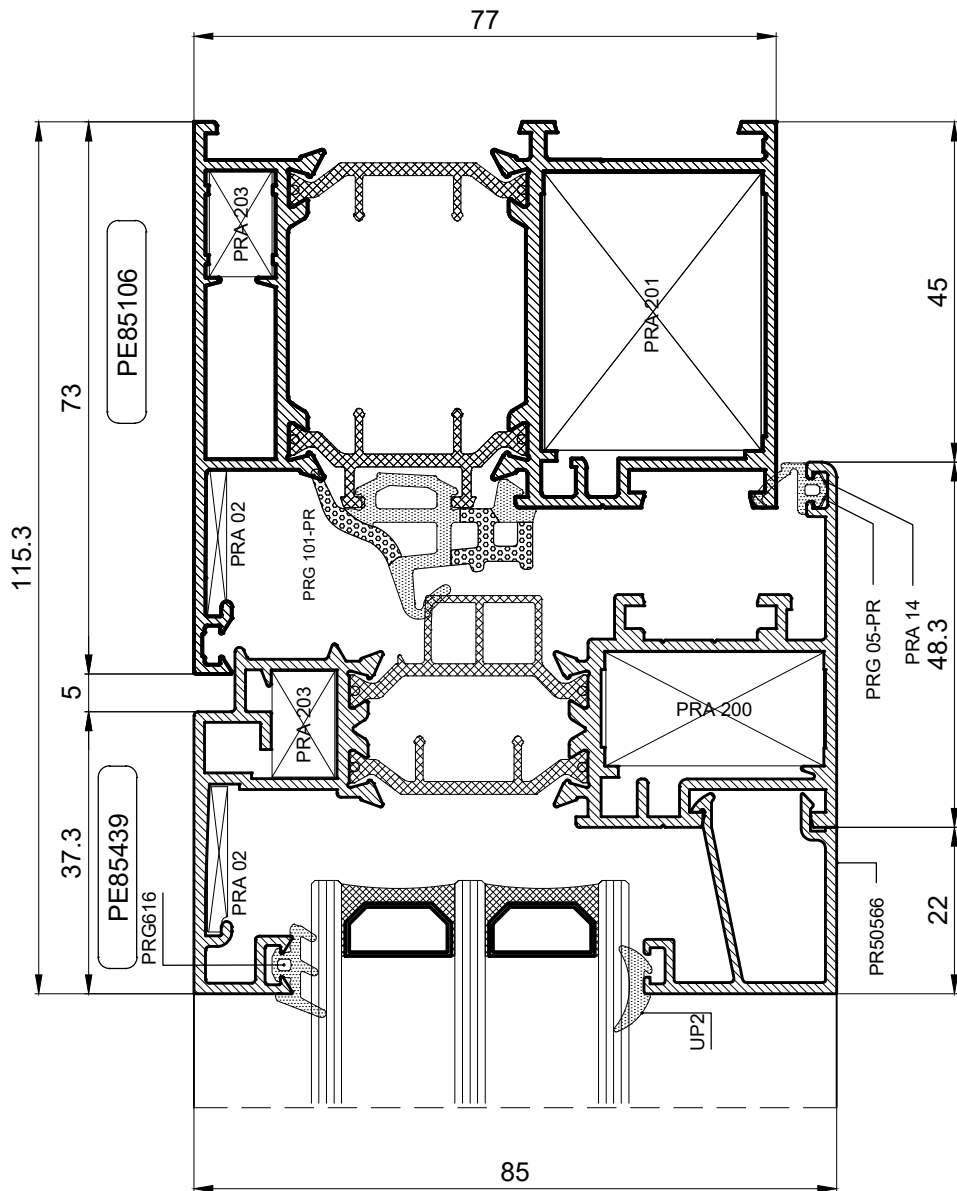
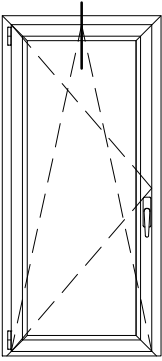
Presjeci - Jednokrilni prozor



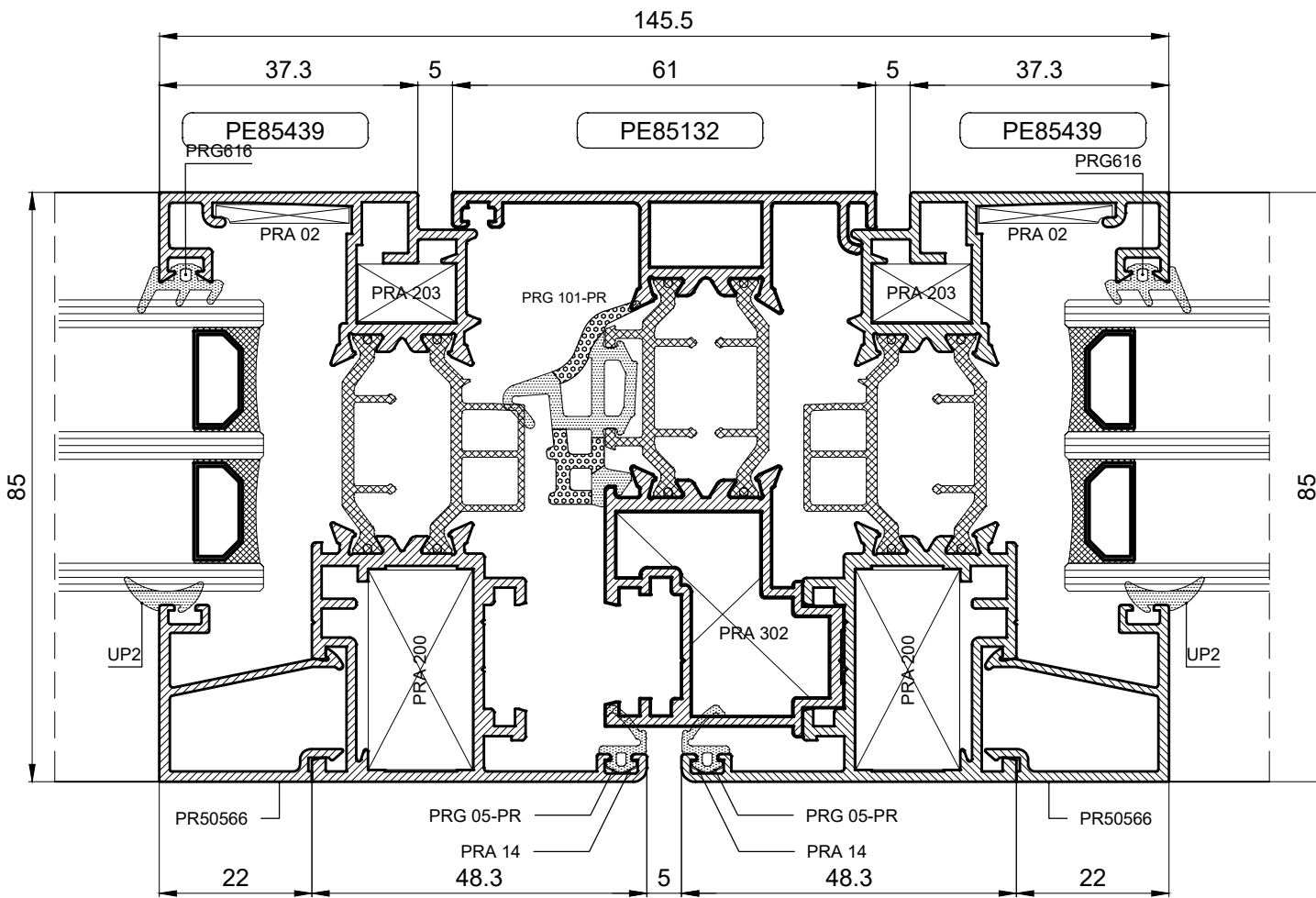
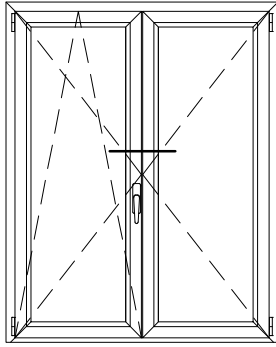
Presjeci - Jednokrilni prozor



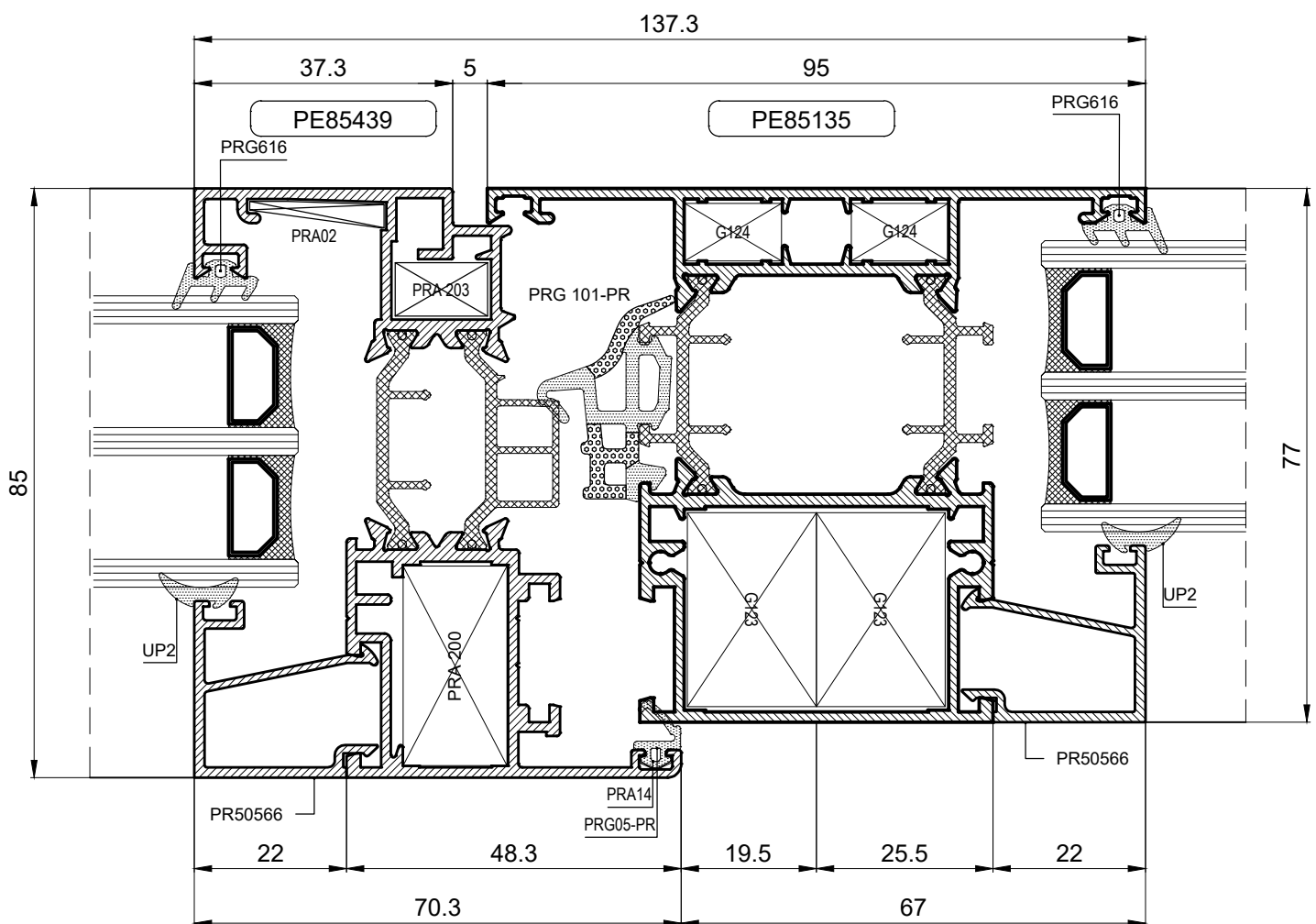
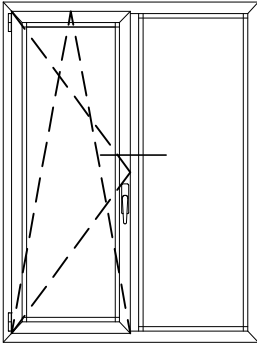
Presjeci - Jednokrilni prozor



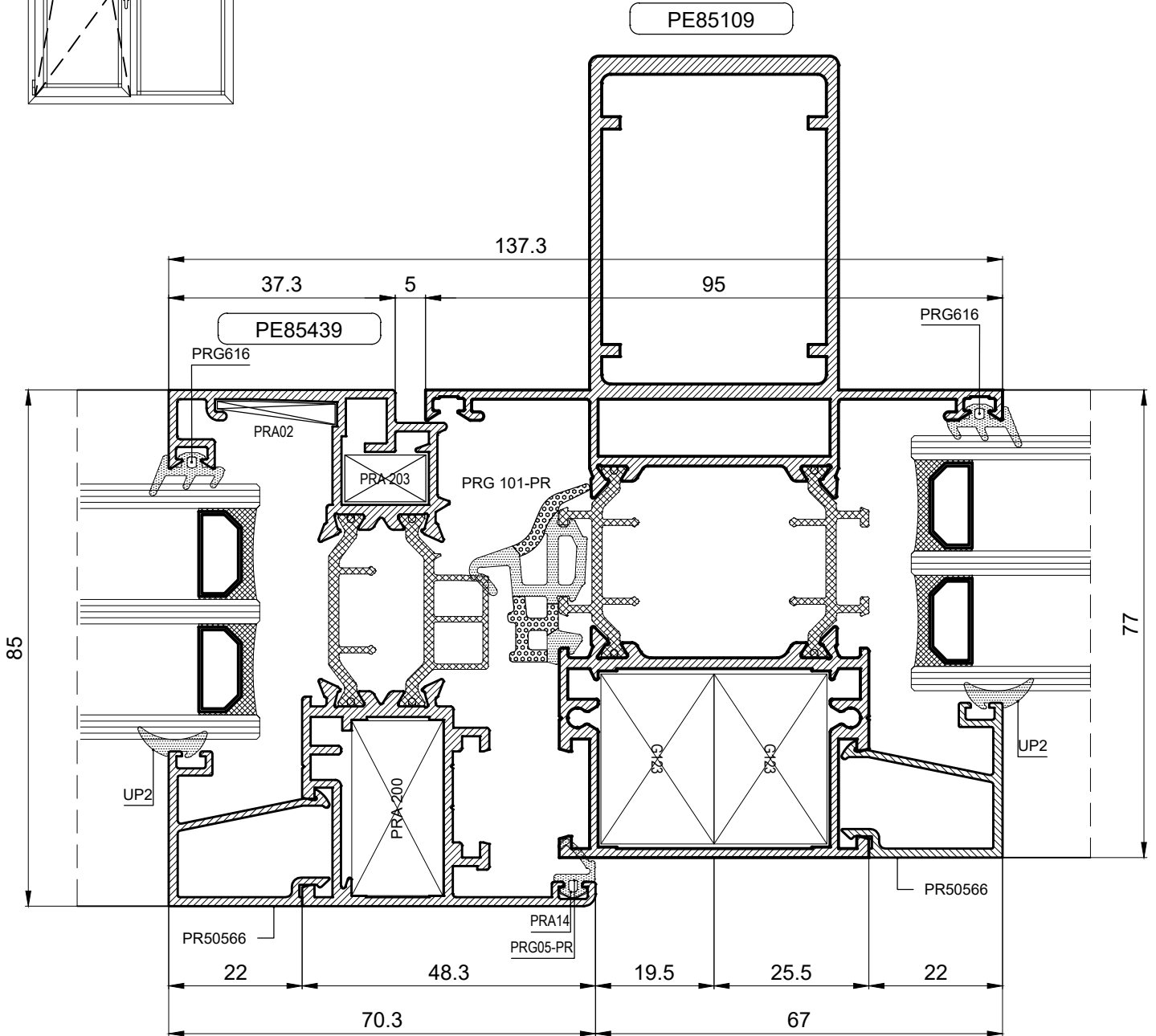
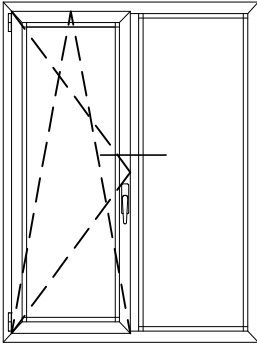
Presjeci - Dvokrilni prozor



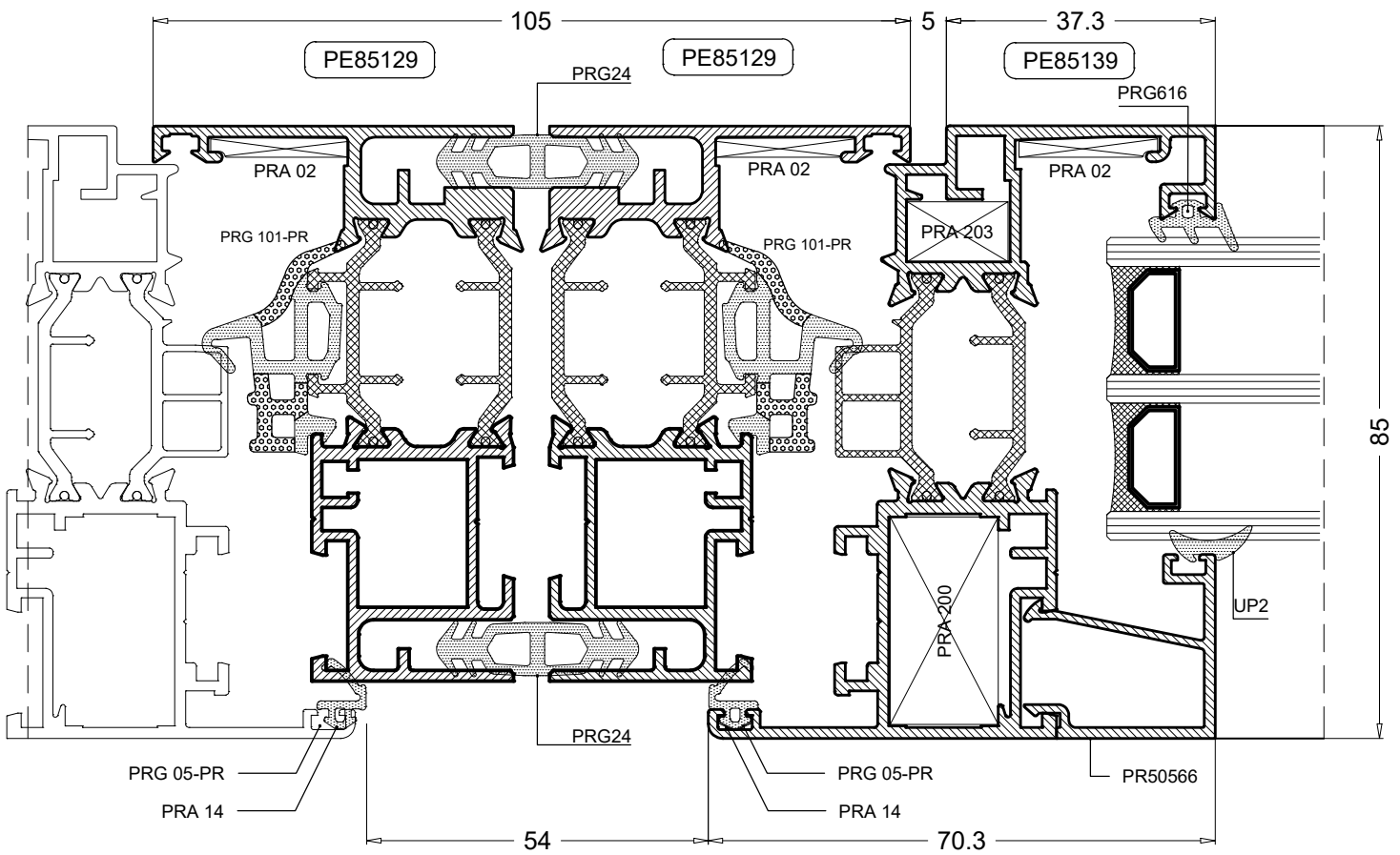
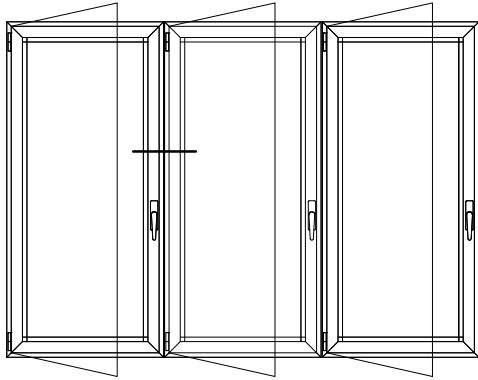
PRESJECI - Jednokrilni prozor s fiksnim dijelom - okov za žlijeb 16 / 13 (PVC)



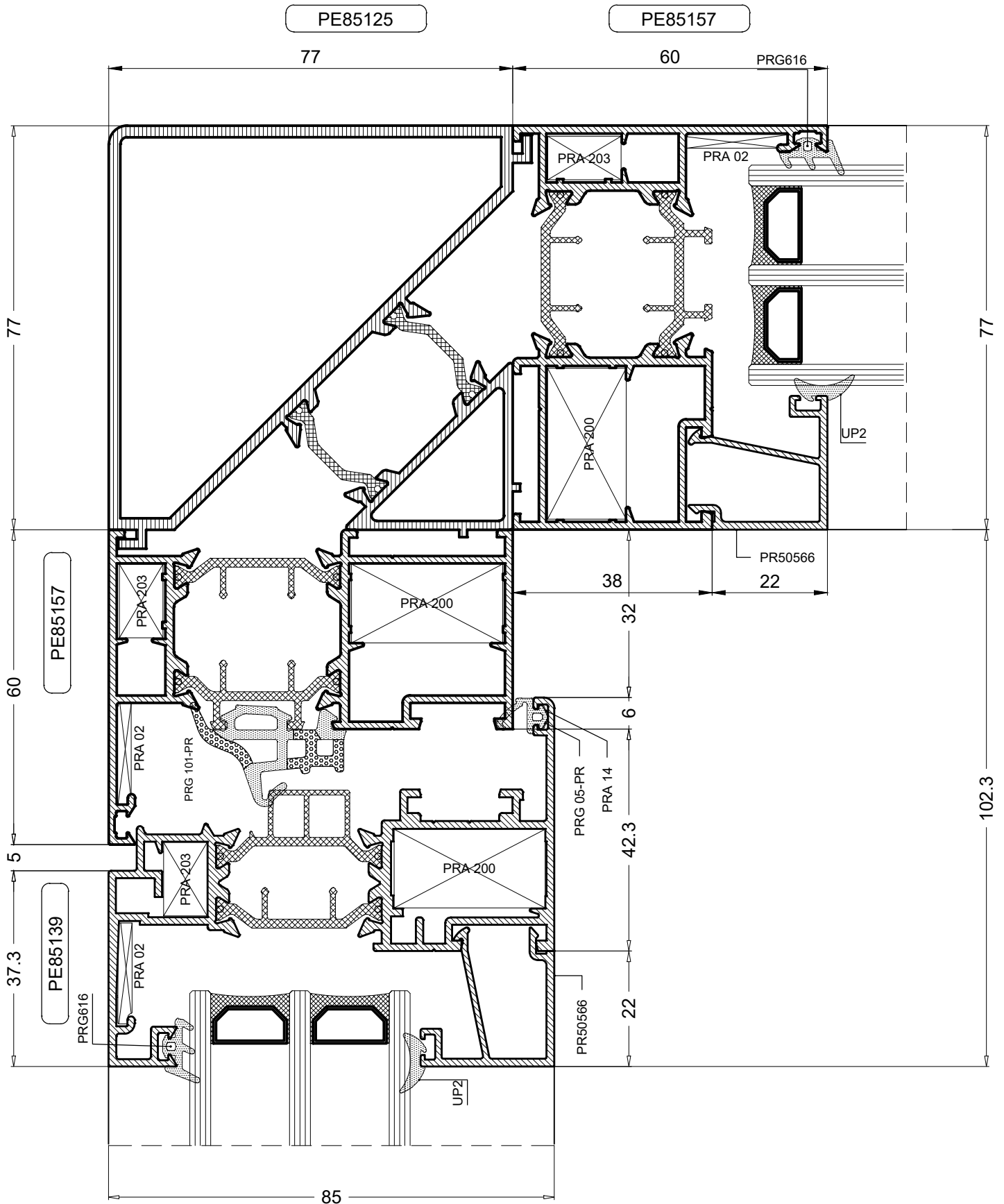
Presjeci - Prozor sa ojačanom prečkom



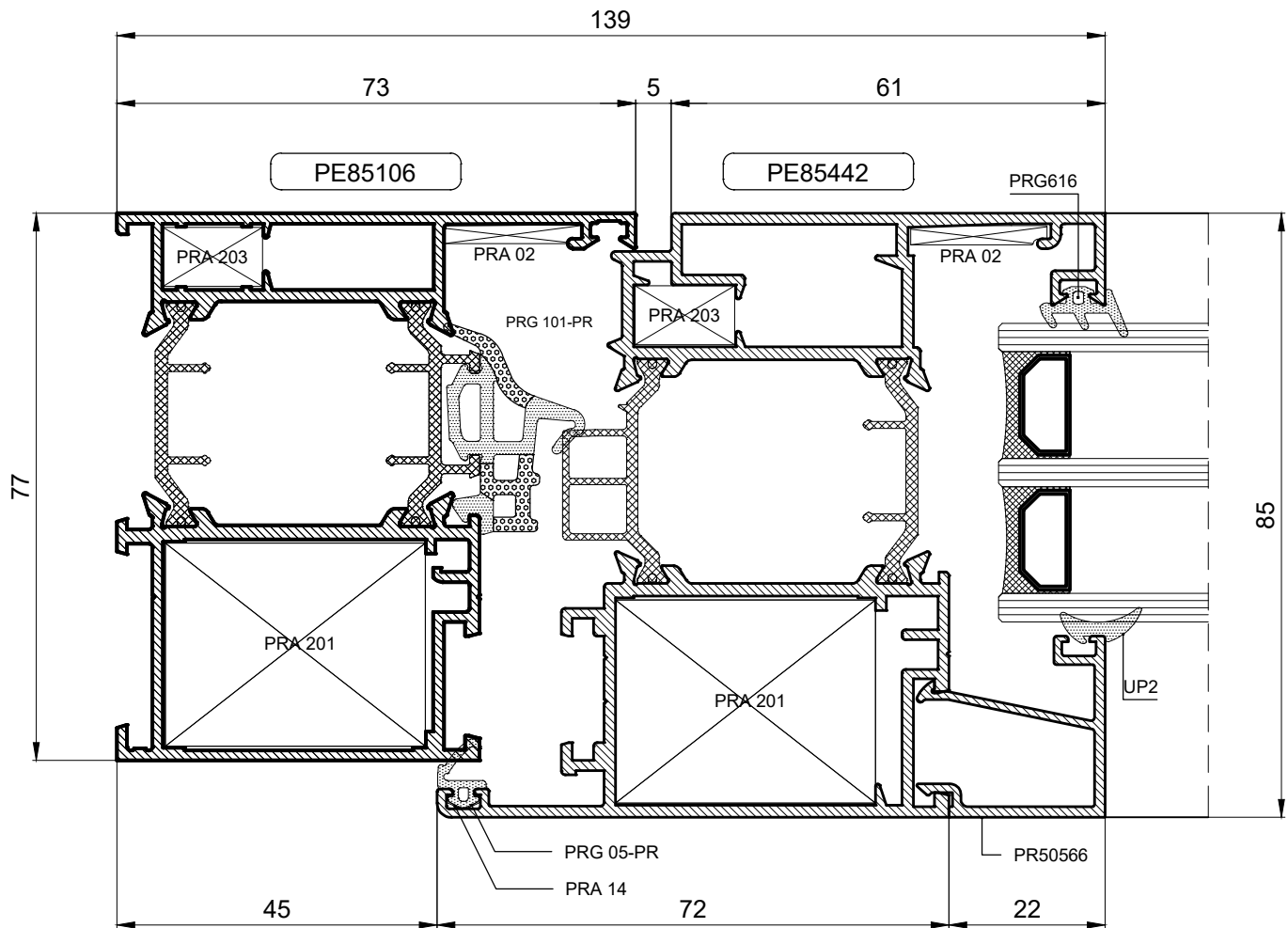
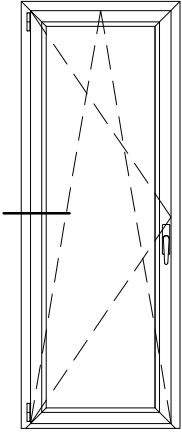
PRESJECI-Prozori u nizu



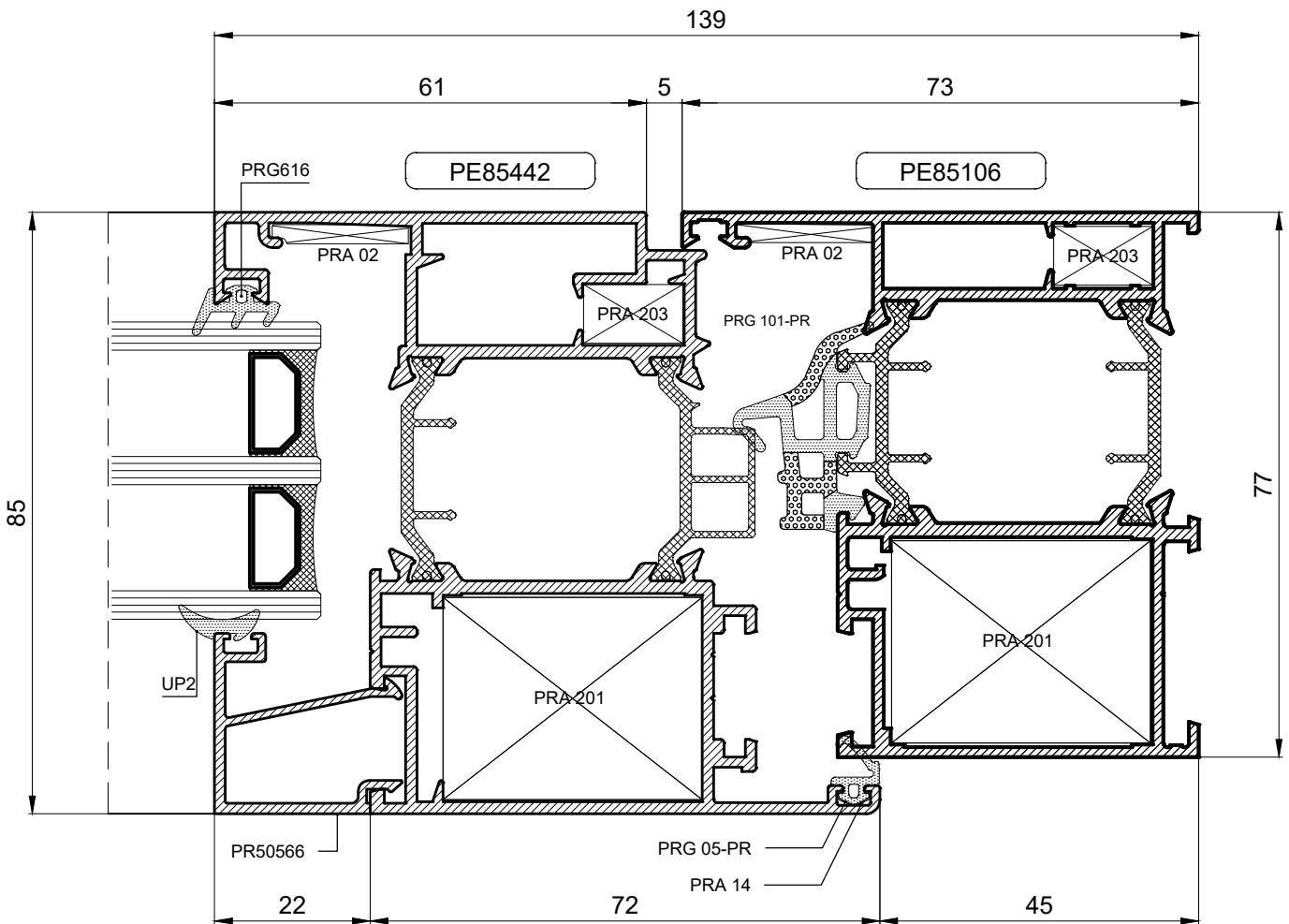
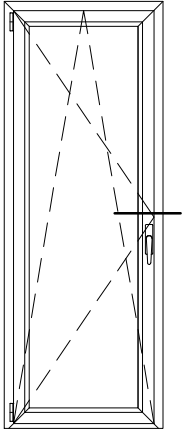
Spoj pod kutom od 90°



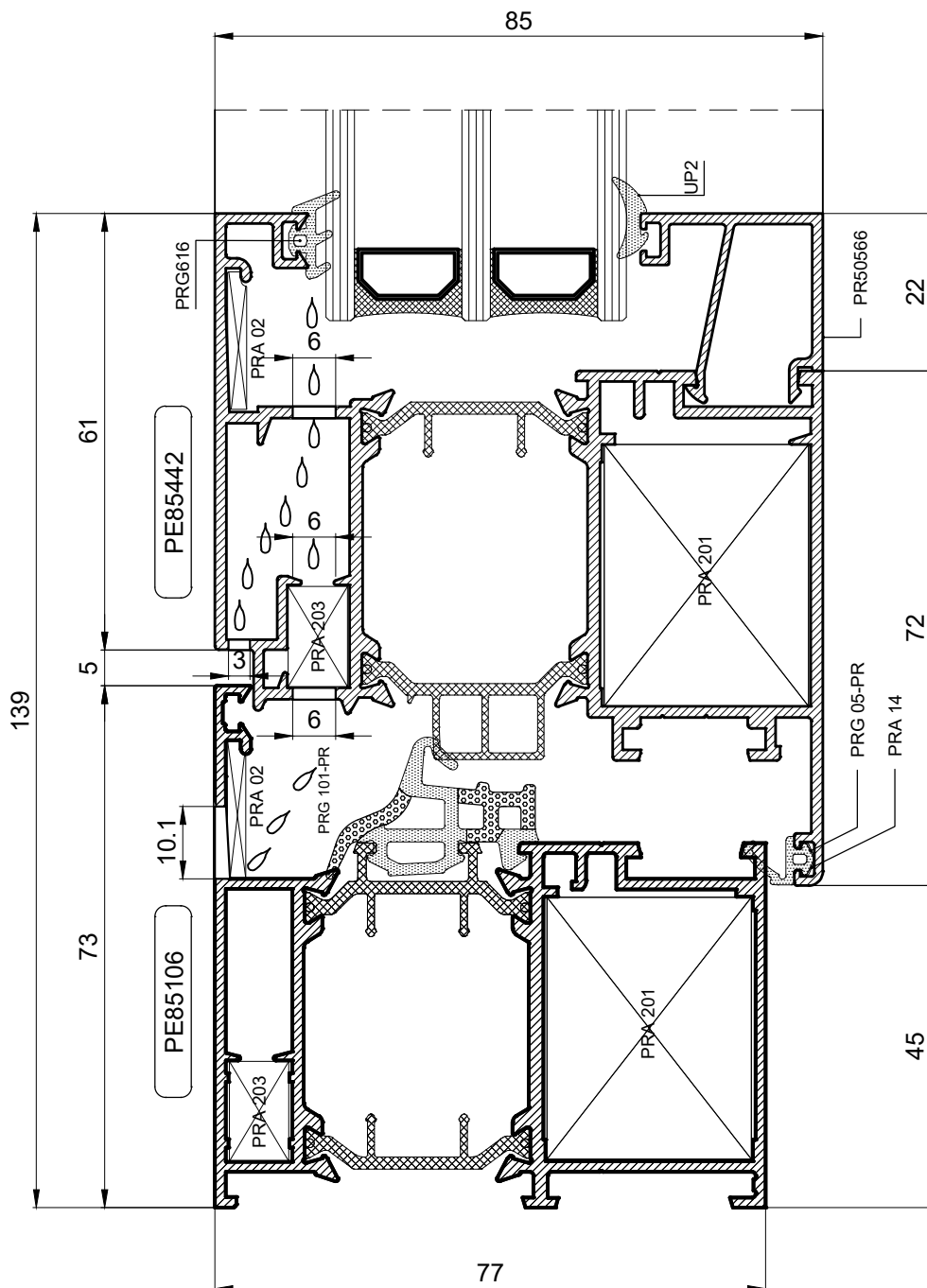
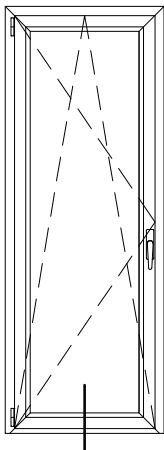
Presjeci - Jednokrilna balkonska vrata



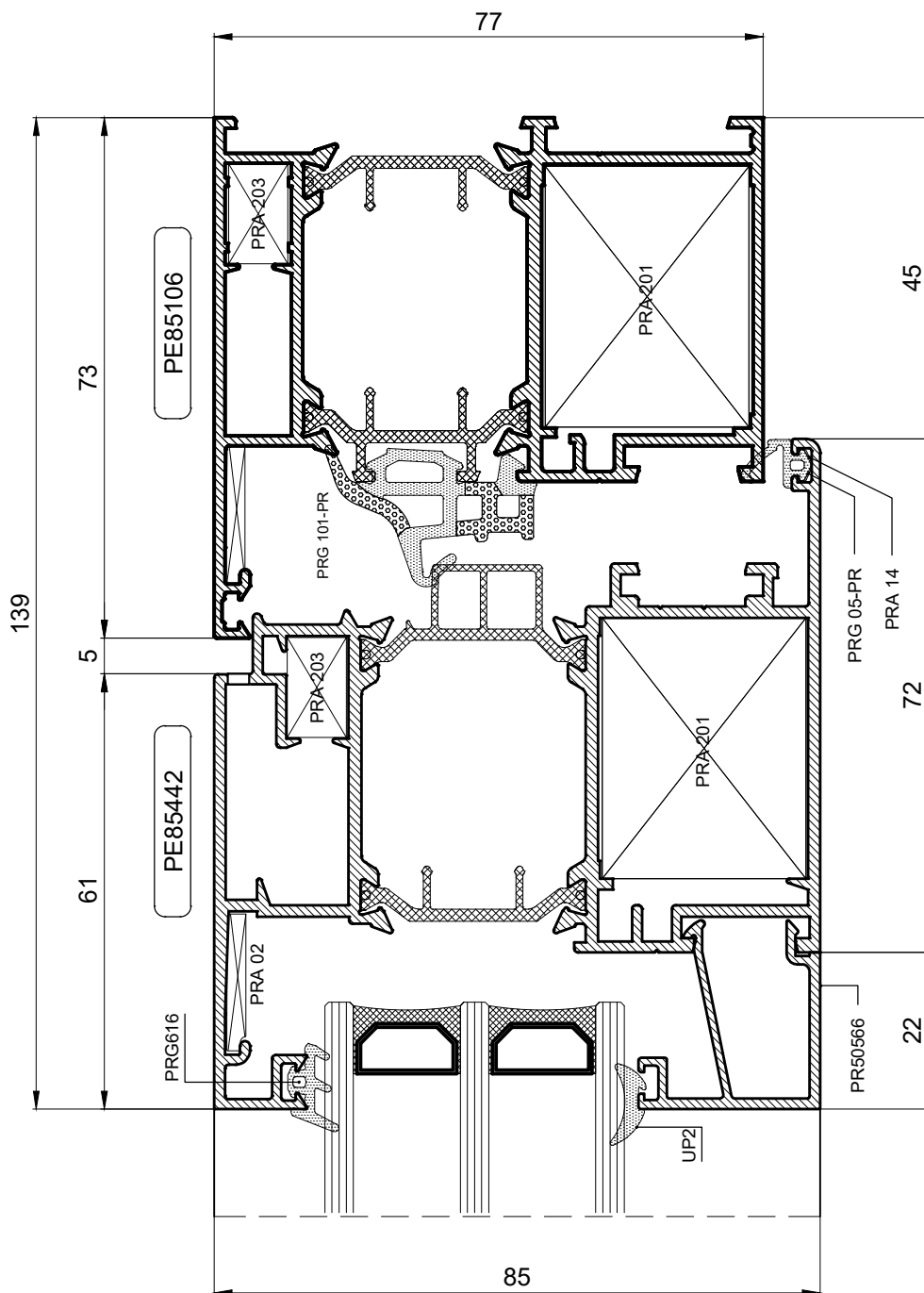
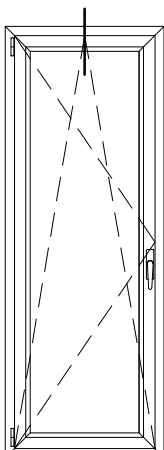
Presjeci - Jednokrilna balkonska vrata



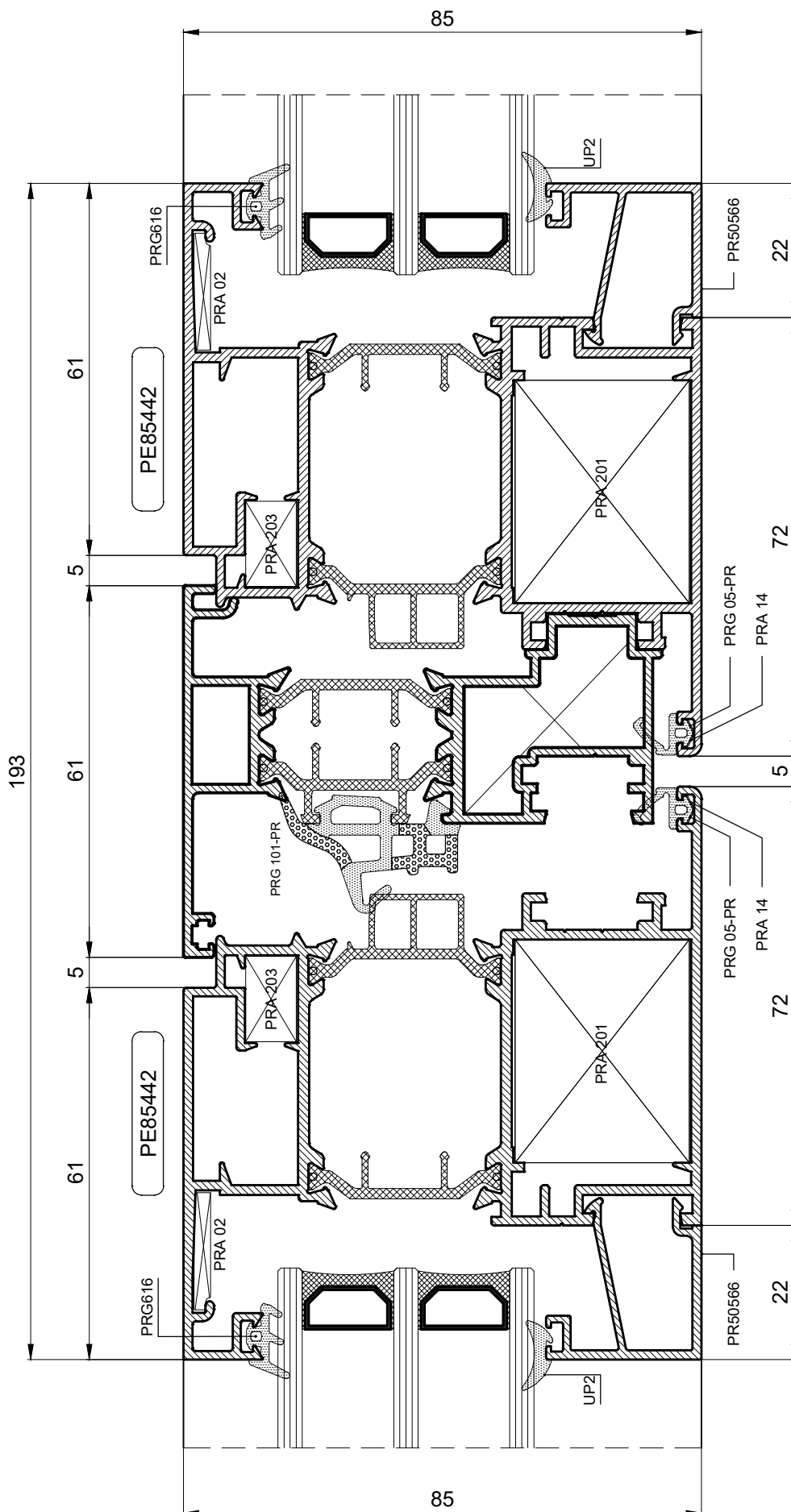
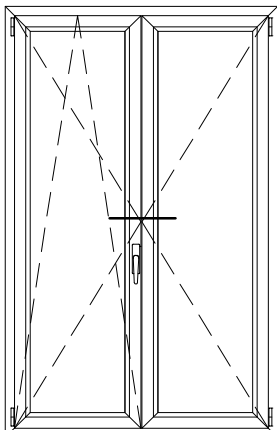
Presjeci - Jednokrilna balkonska vrata



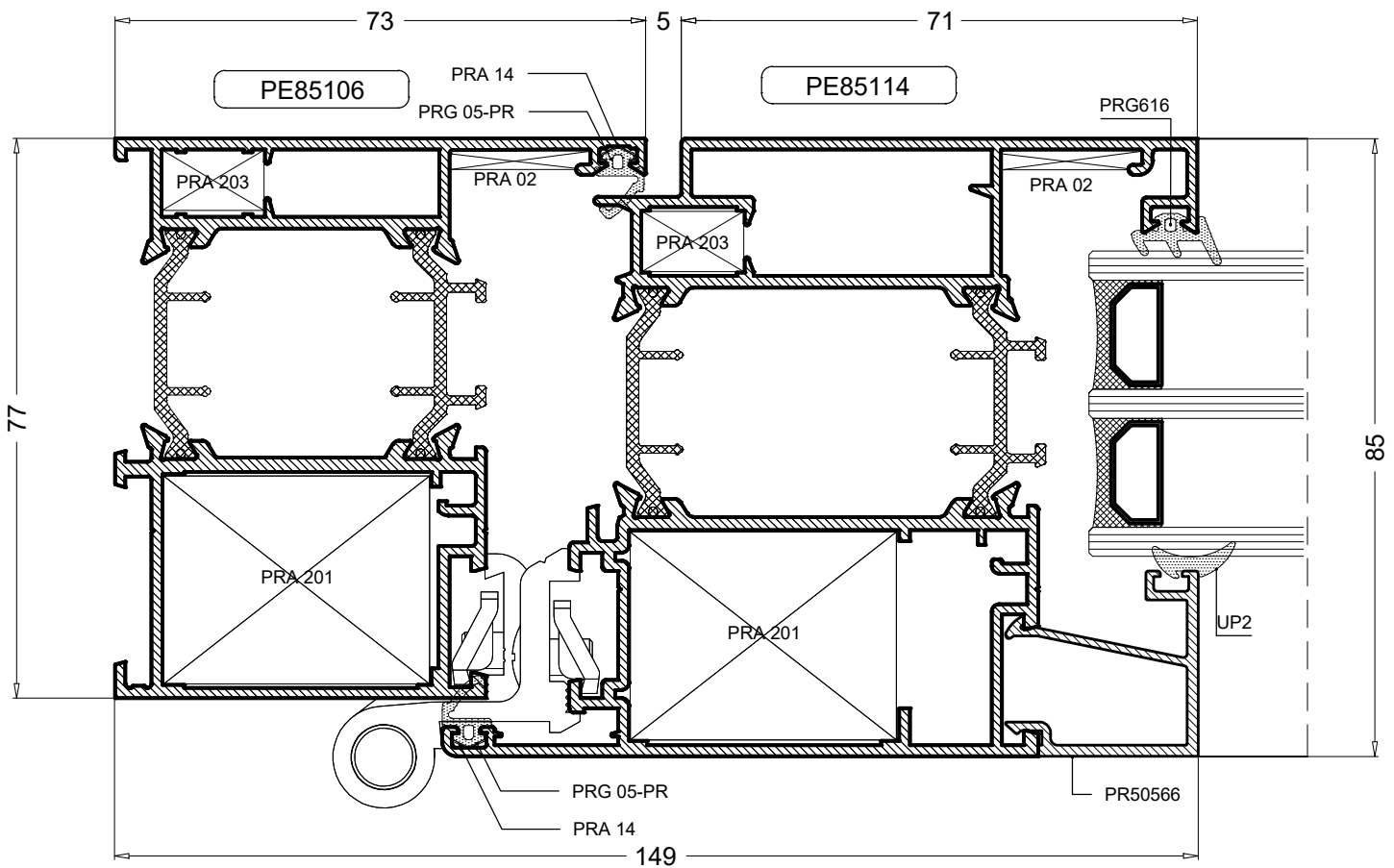
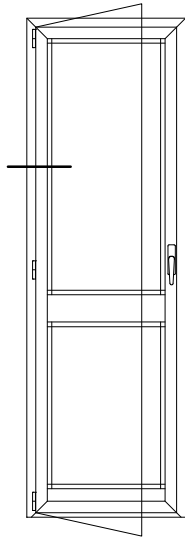
Presjeci - Jednokrilna balkonska vrata



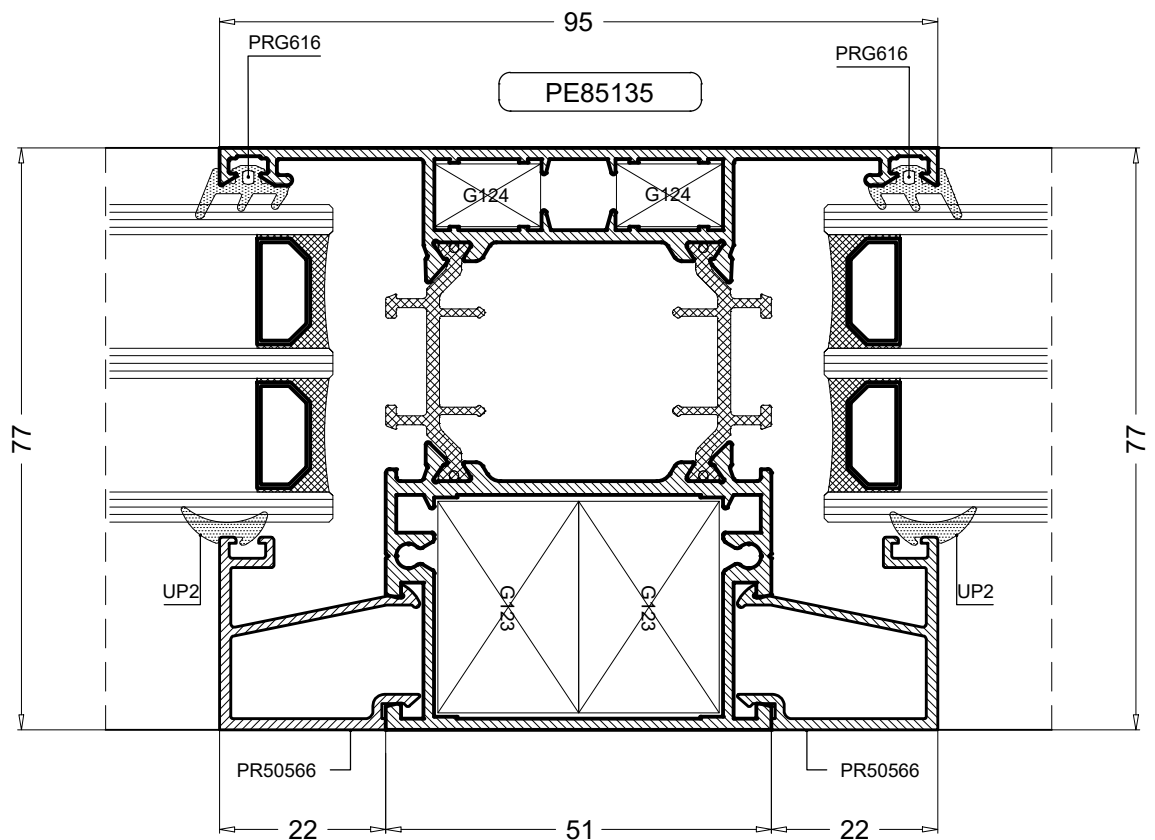
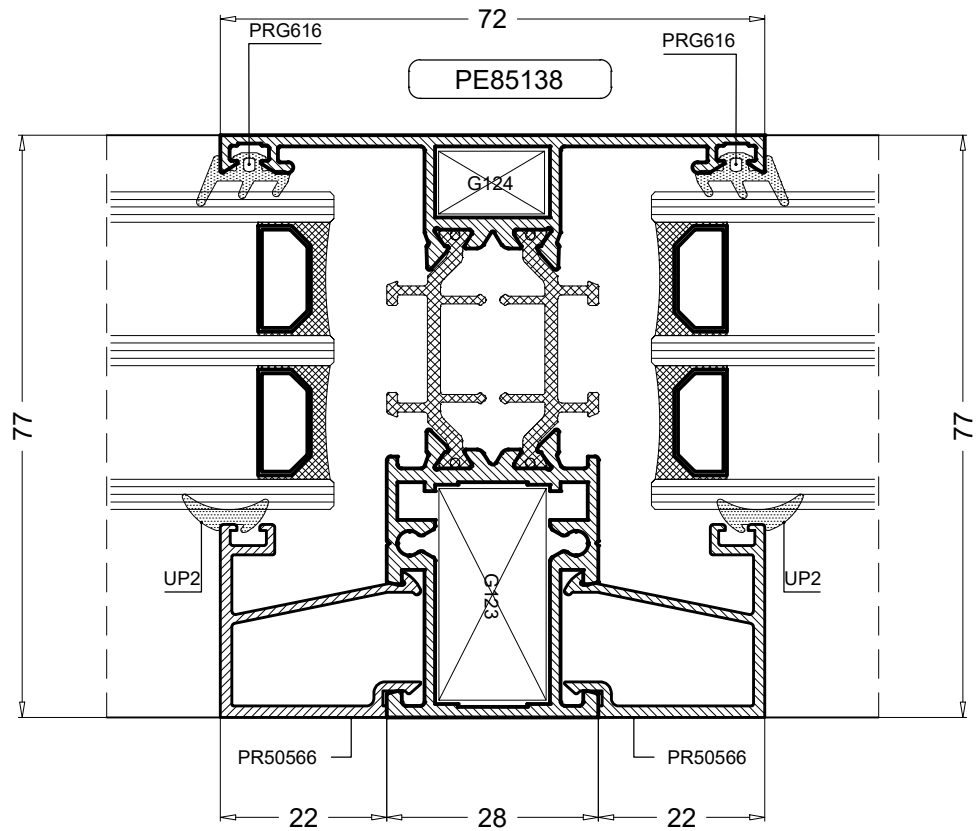
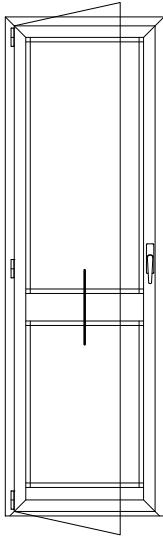
Presjeci - Dvokrilna balkonska vrata



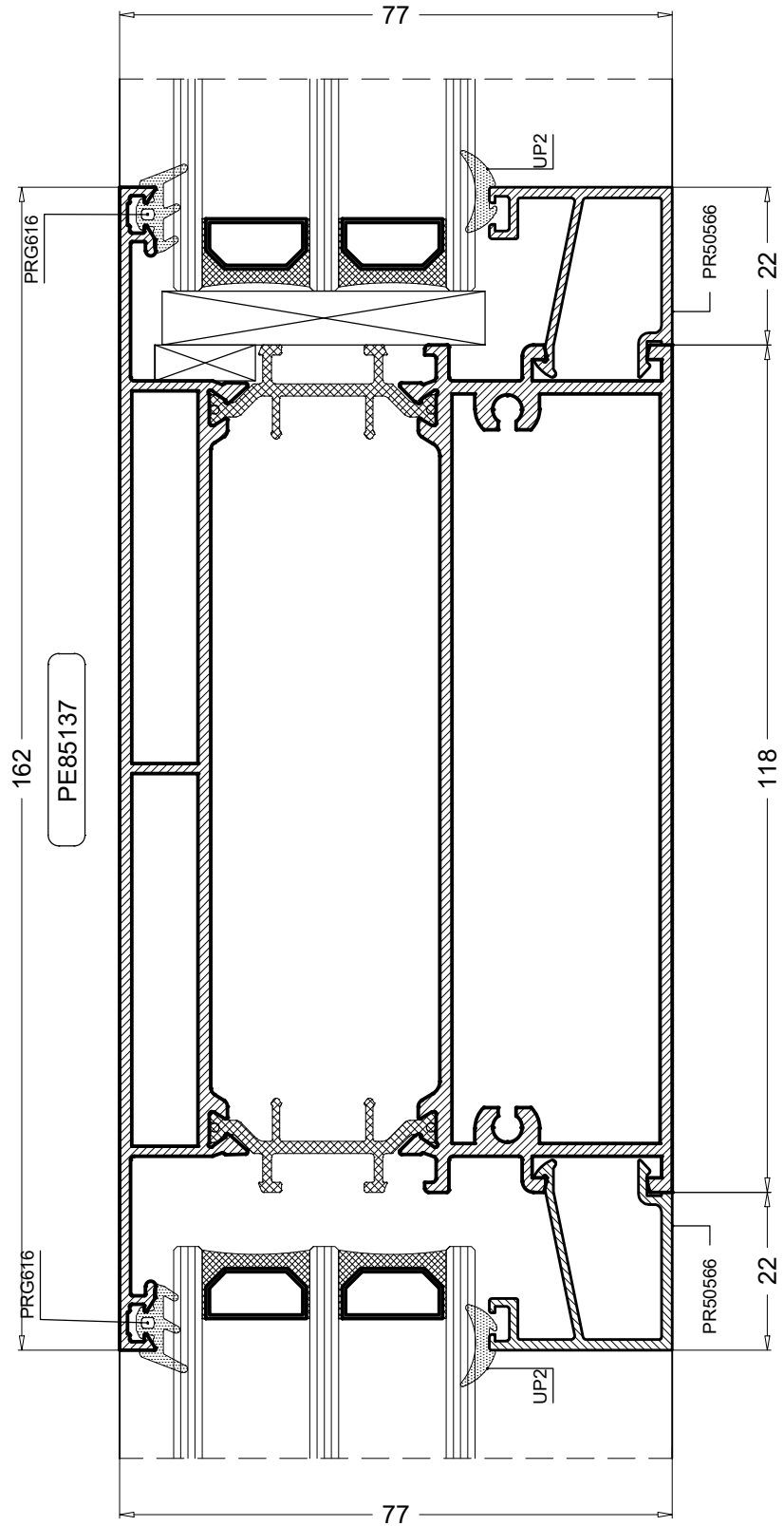
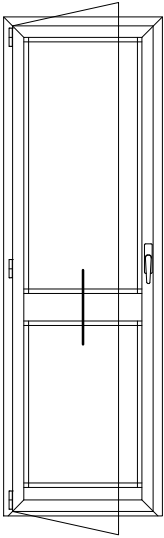
PRESJECI - Jednokrilna vrata unutarnje otvaranje



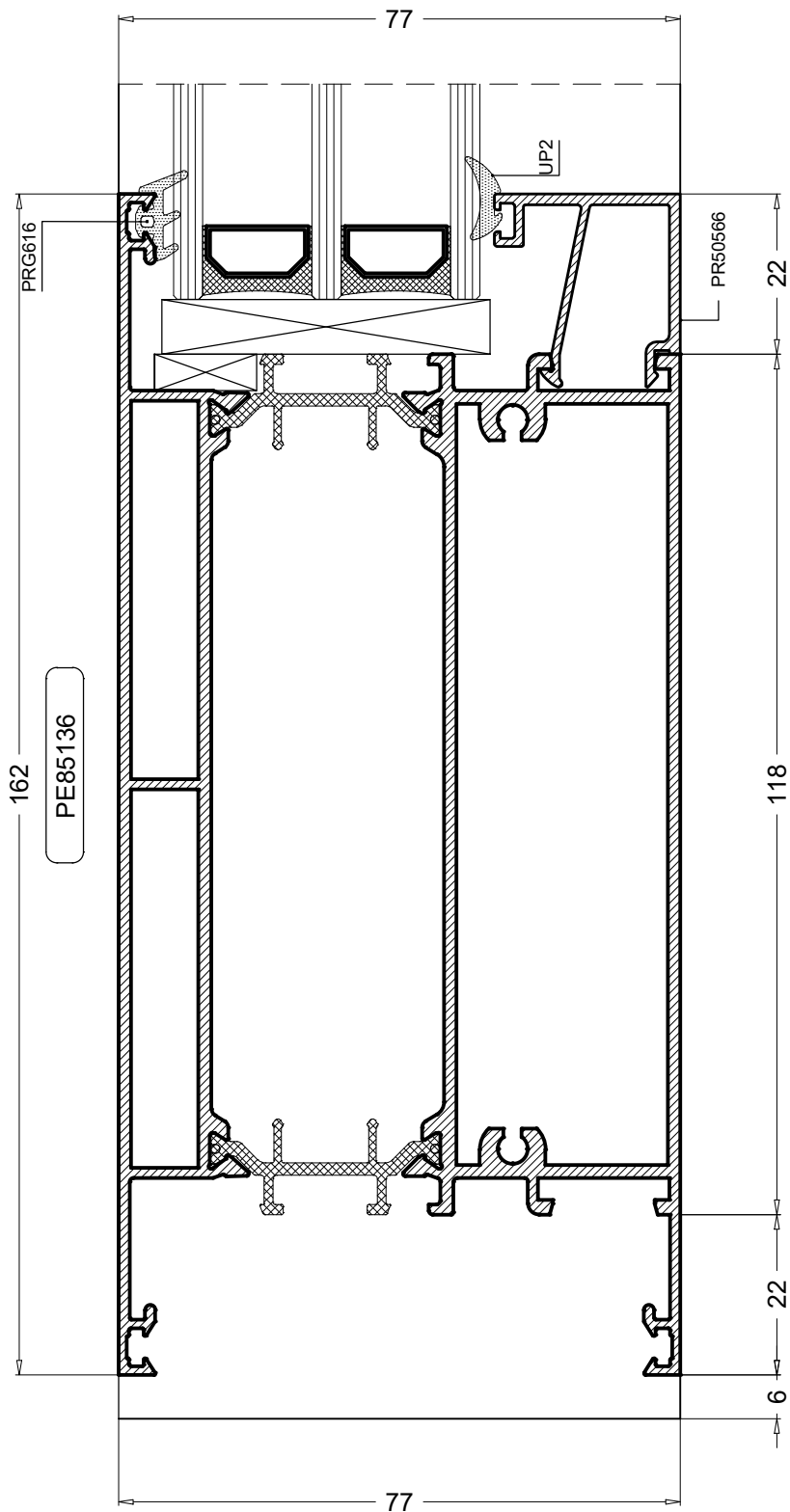
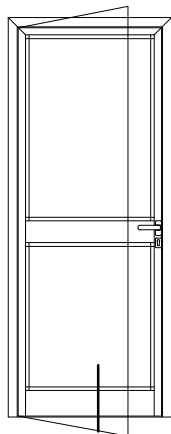
PRESJECI - Jednokrilna vrata vanjsko/unutarnje otvaranje



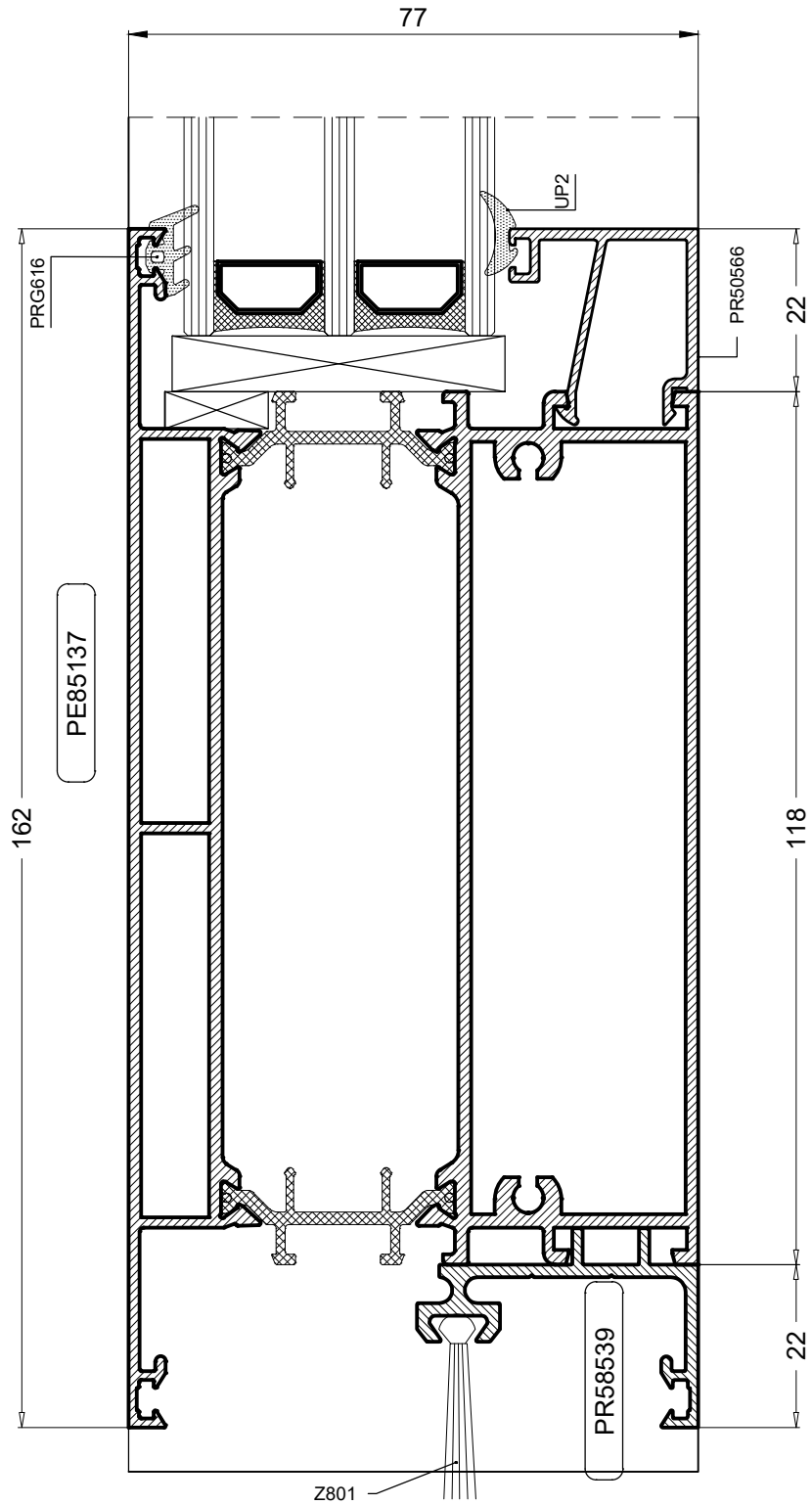
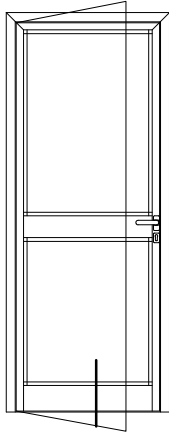
PRESJECI - Jednokrilna vrata vanjsko/unutarnje otvaranje



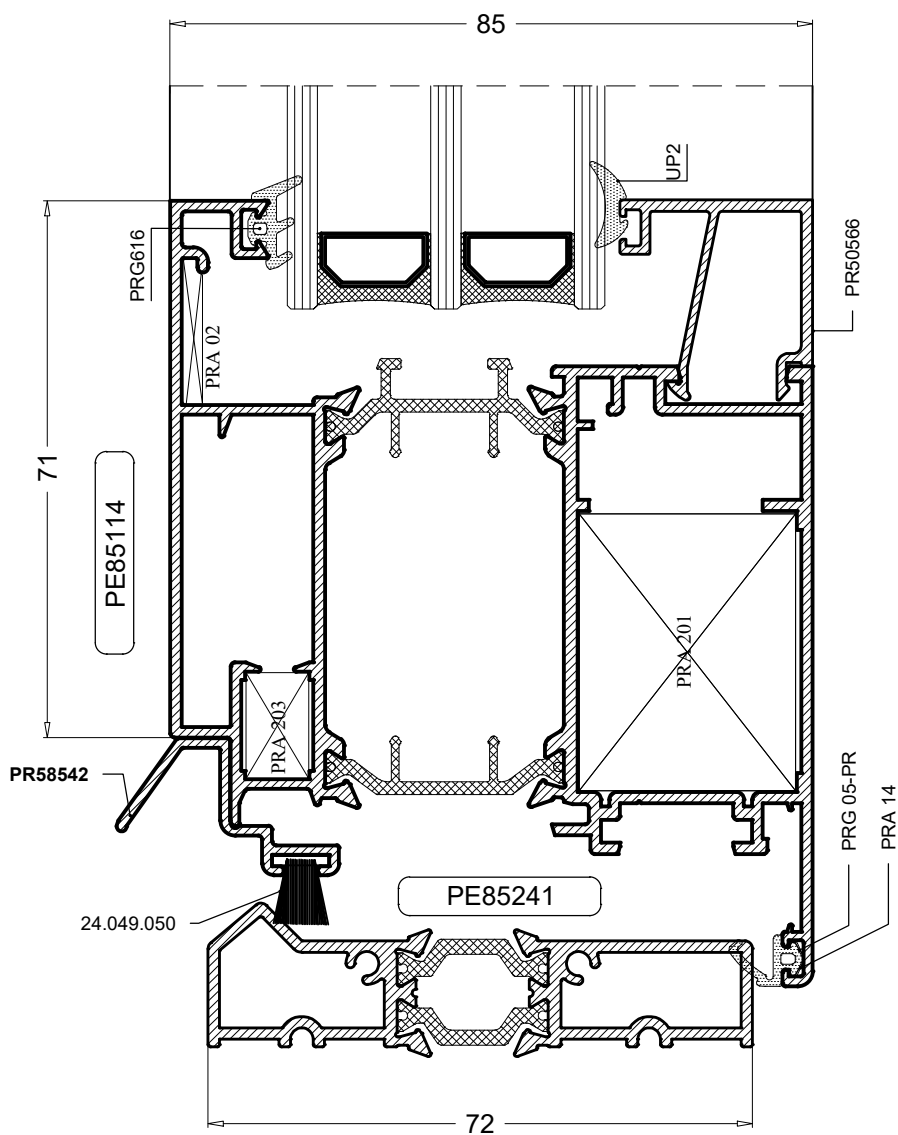
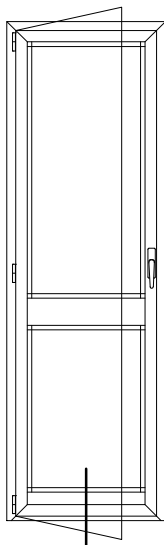
PRESJECI - Jednokrilna vrata s parapetom - unutarnje otvaranje



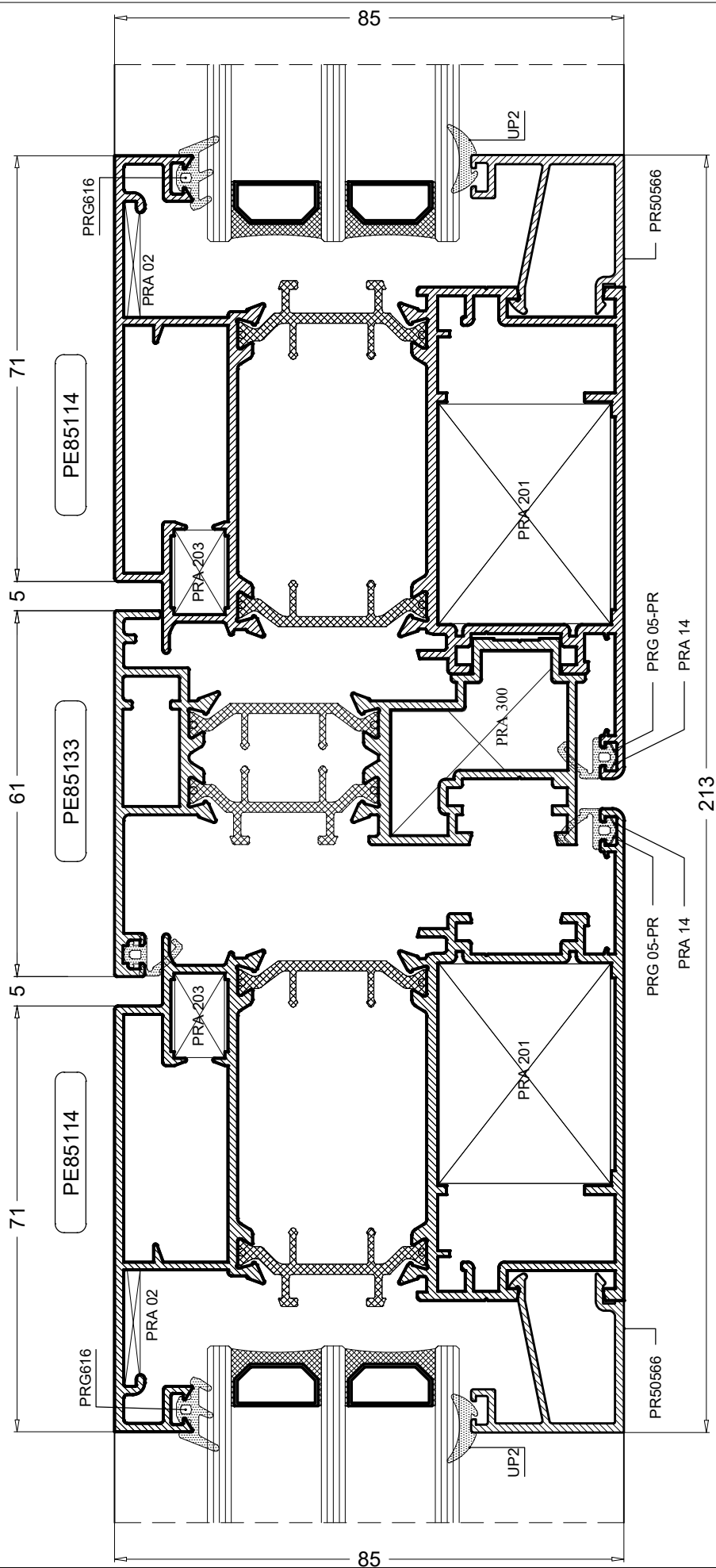
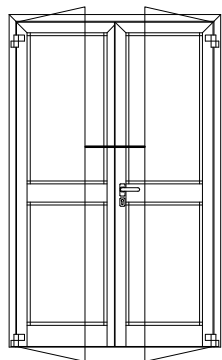
PRESJECI - Jednokrilna vrata vanjsko/unutarnje otvaranje



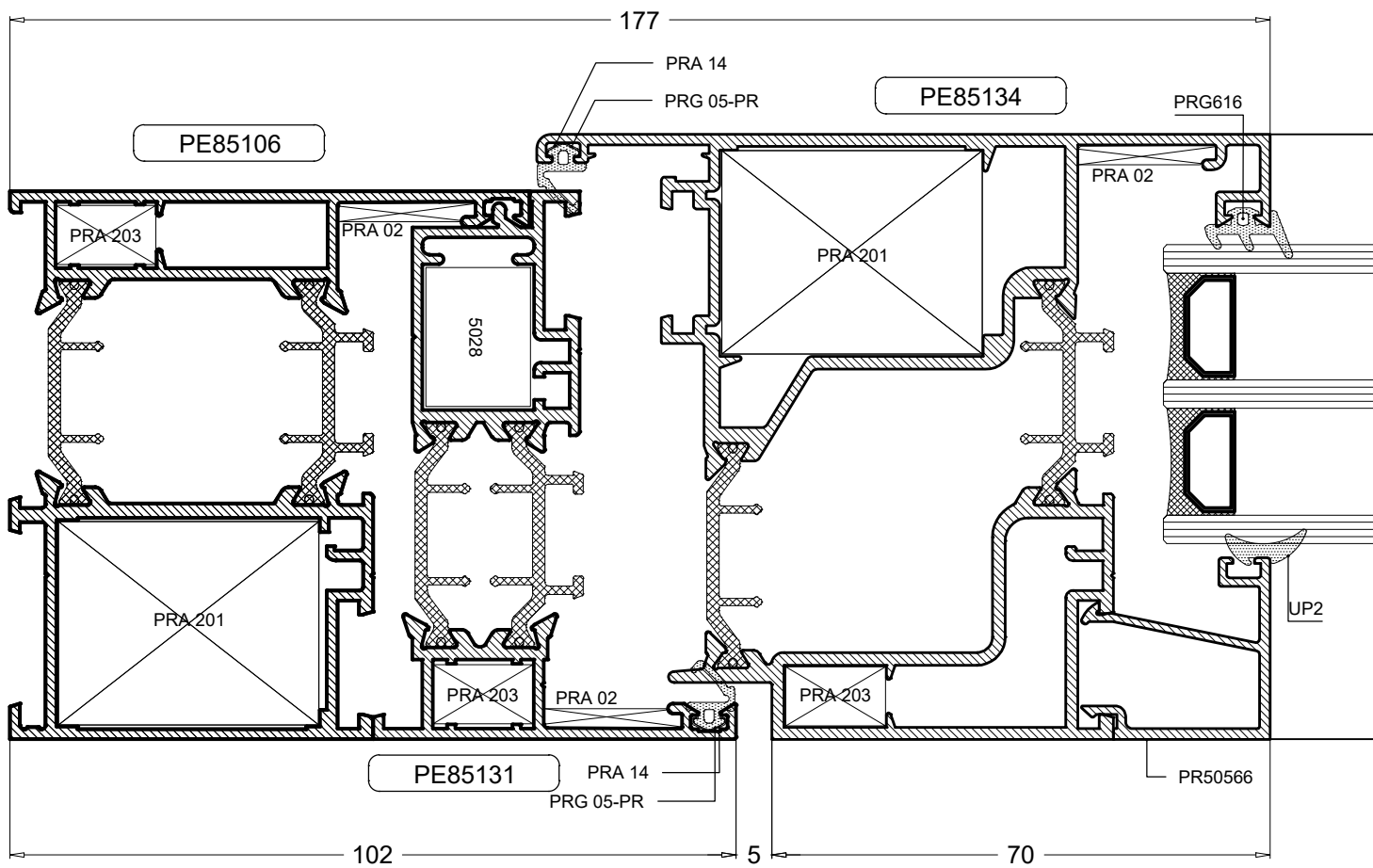
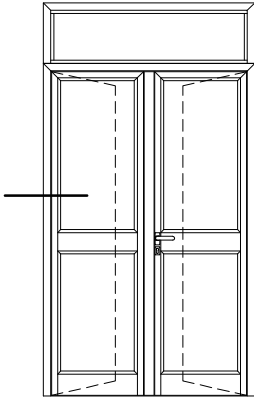
PRESJECI - Jednokrilna vrata s pragom - unutarnje otvaranje



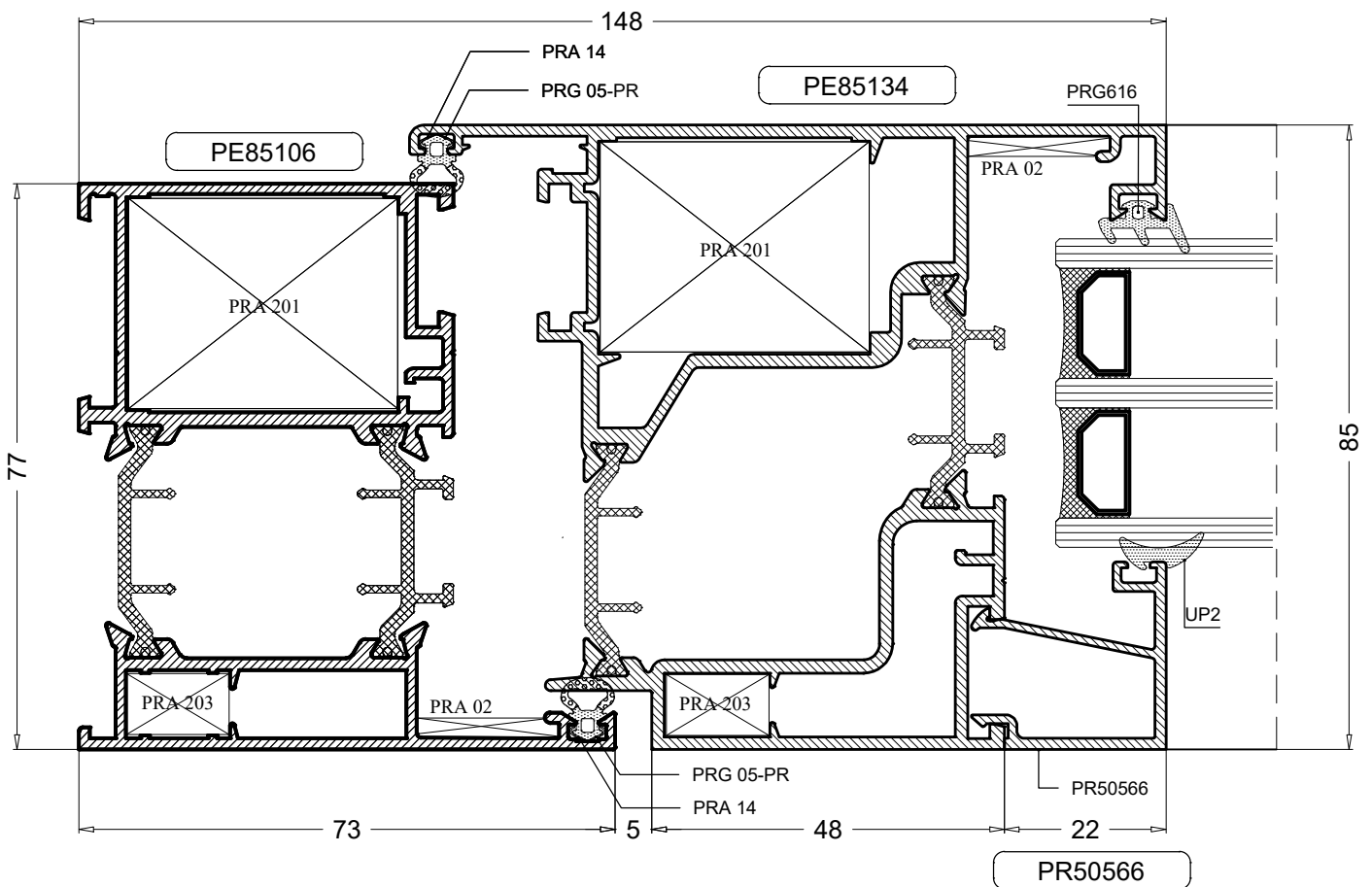
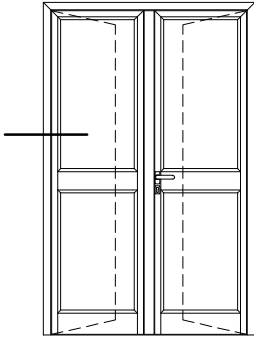
PRESJECI - Dvokrilna vrata unutarnje otvaranje



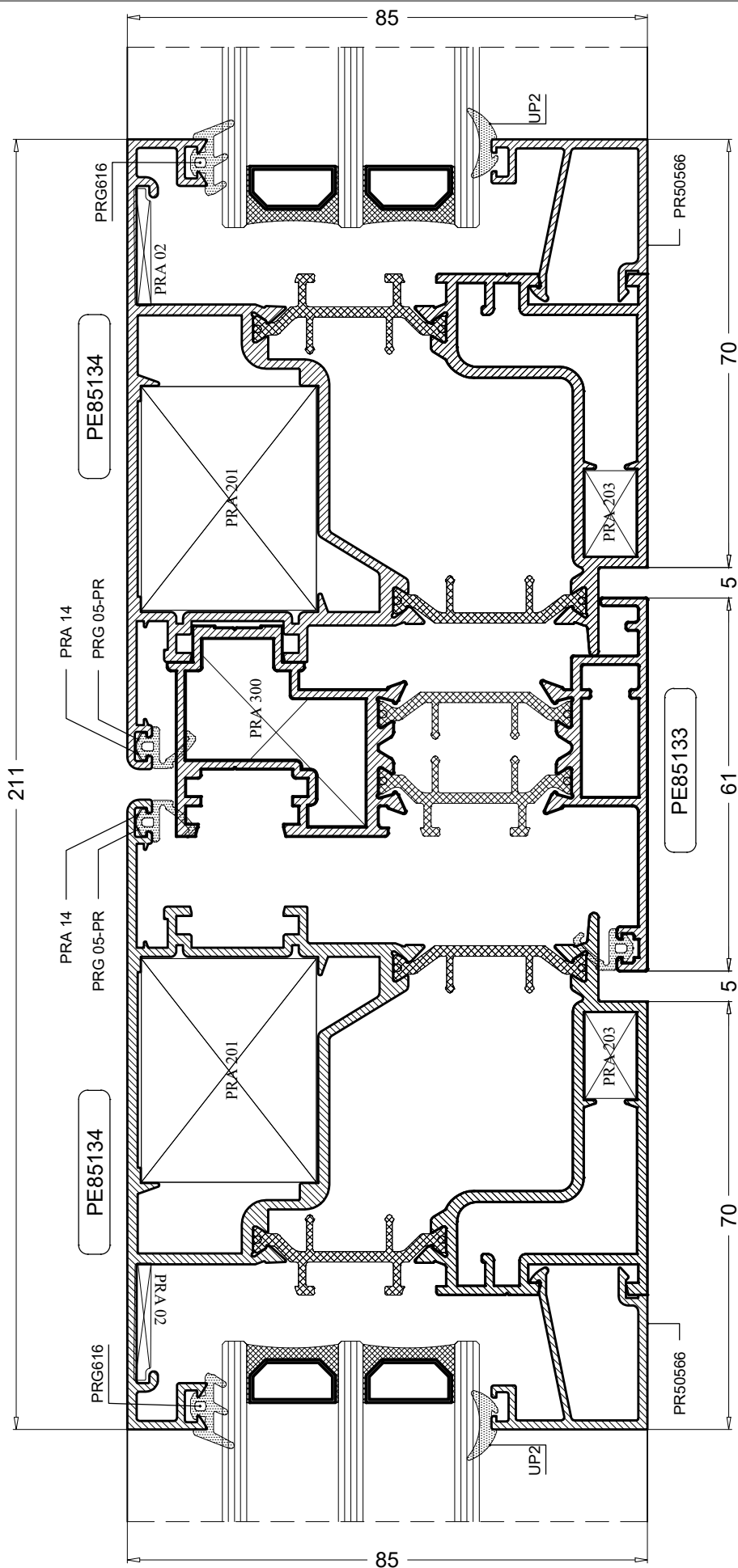
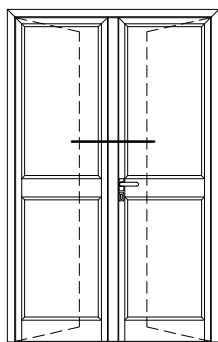
PRESJECI - Dvokrilna zaokretna vrata s nadsvjetlom - vanjsko otvaranje



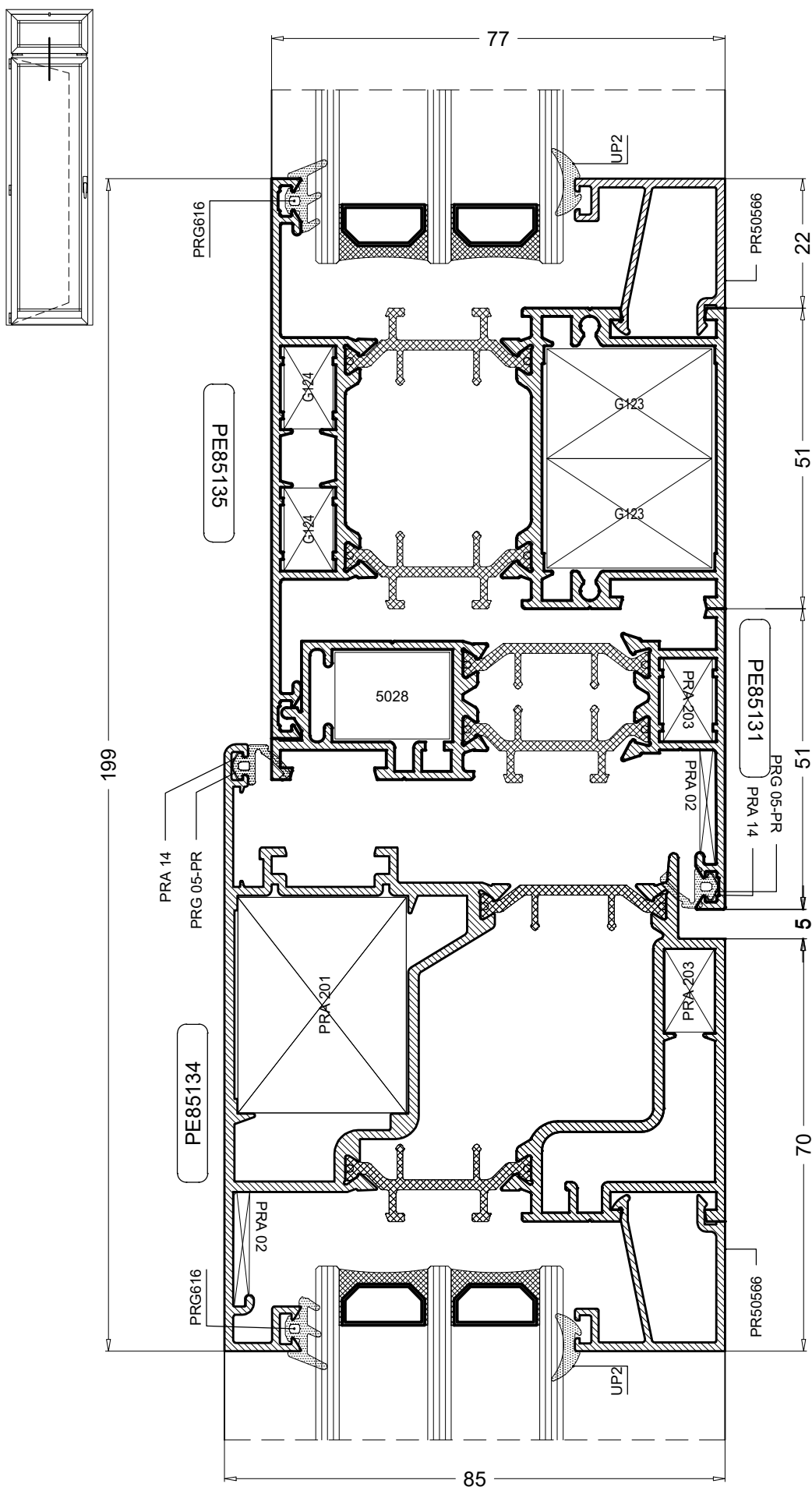
PRESJECI - Dvokrilna zaokretna vrata vanjsko otvaranje



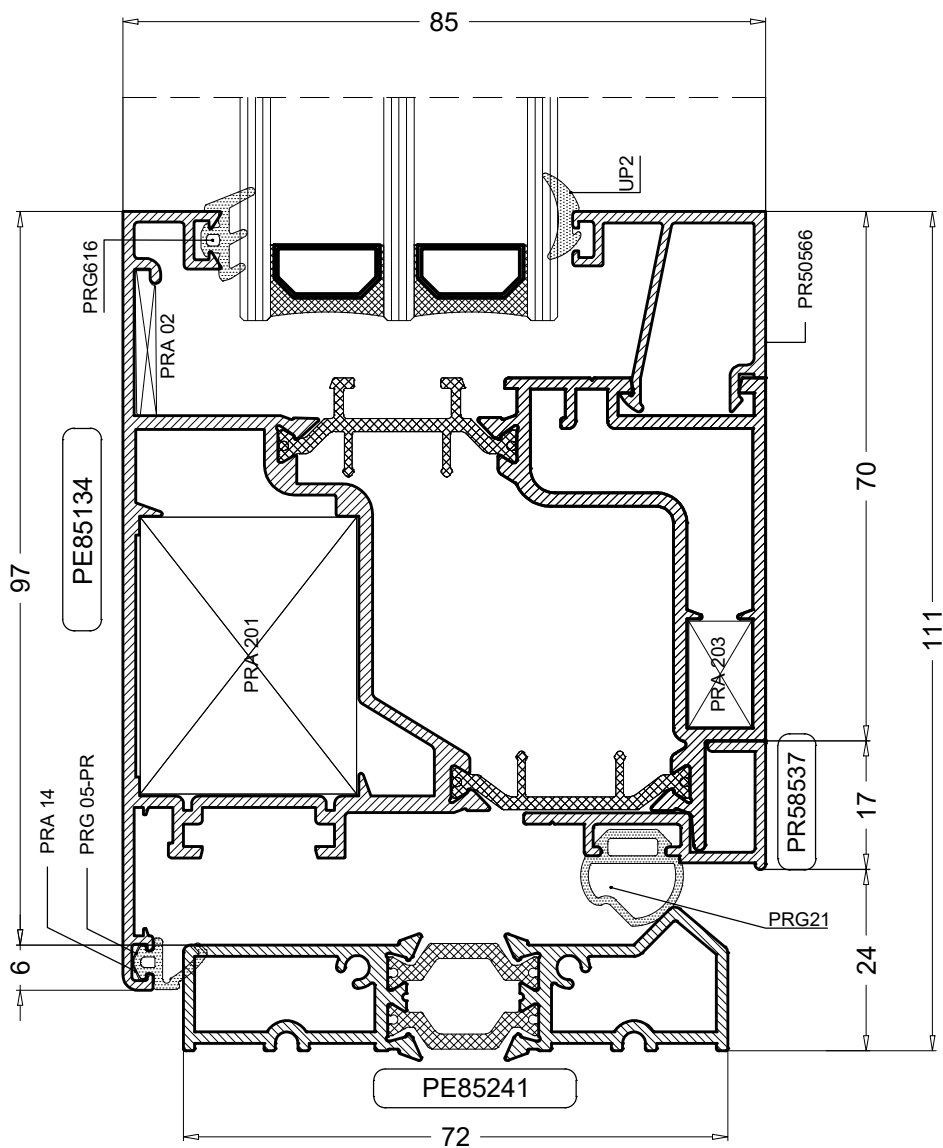
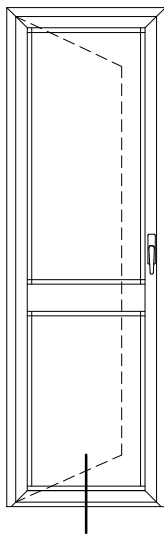
PRESJECI - Dvokrilna zaokretna vrata vanjsko otvaranje



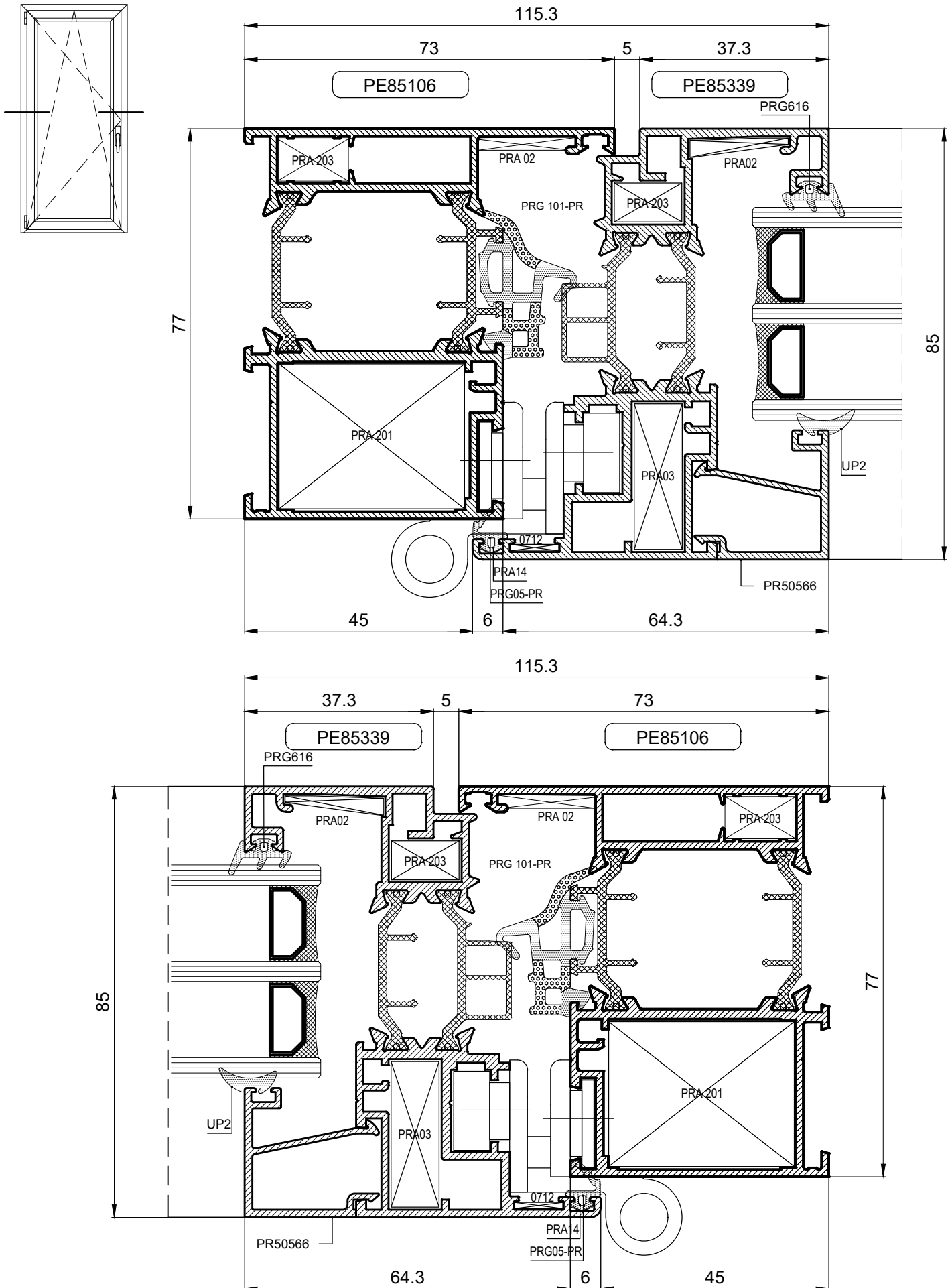
PRESJECI - Jednokrilna zaokretna vrata s fiksnim nadsvjetlom - vanjsko otvaranje



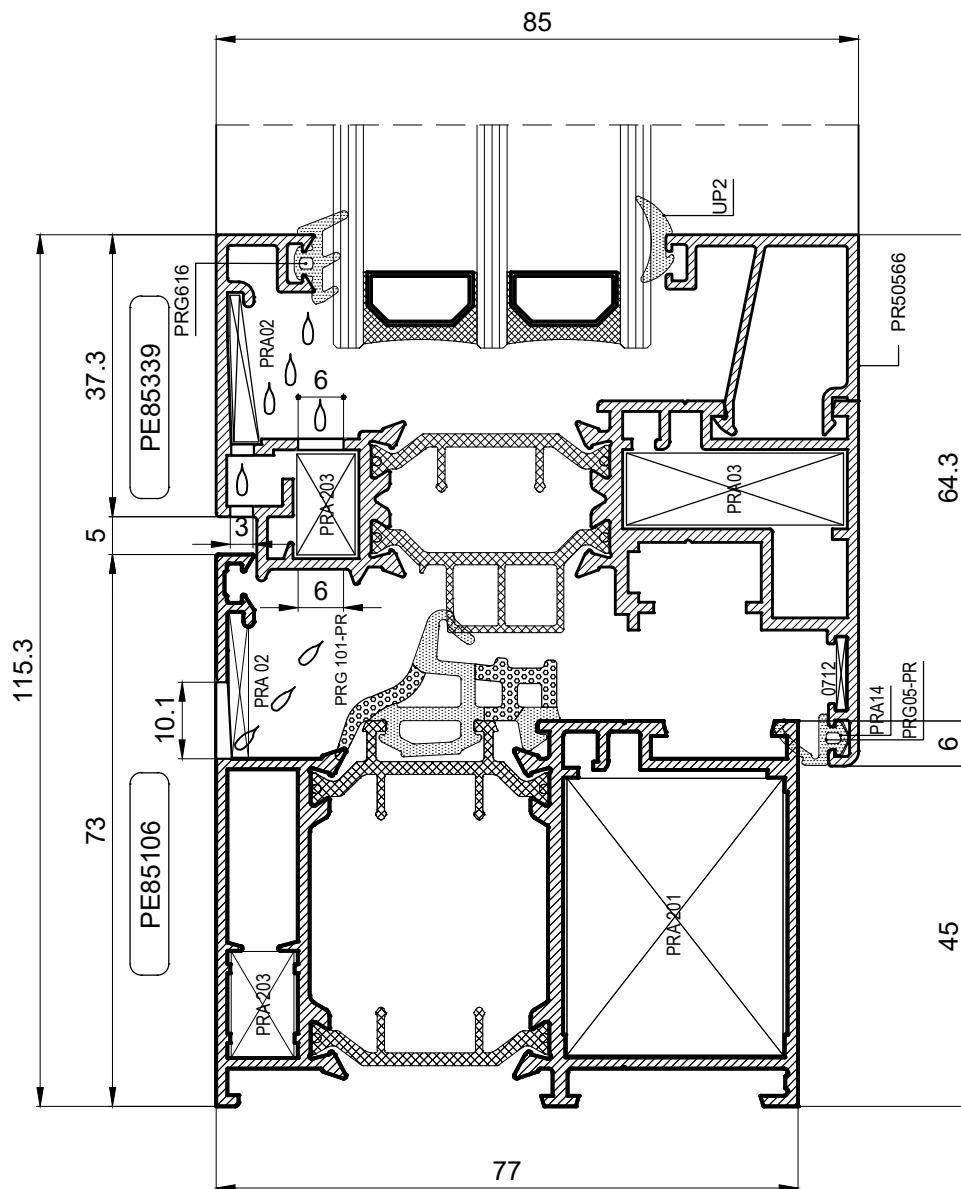
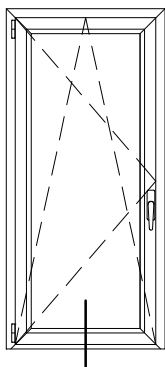
PRESJECI - Jednokrilna vrata vanjsko otvaranje



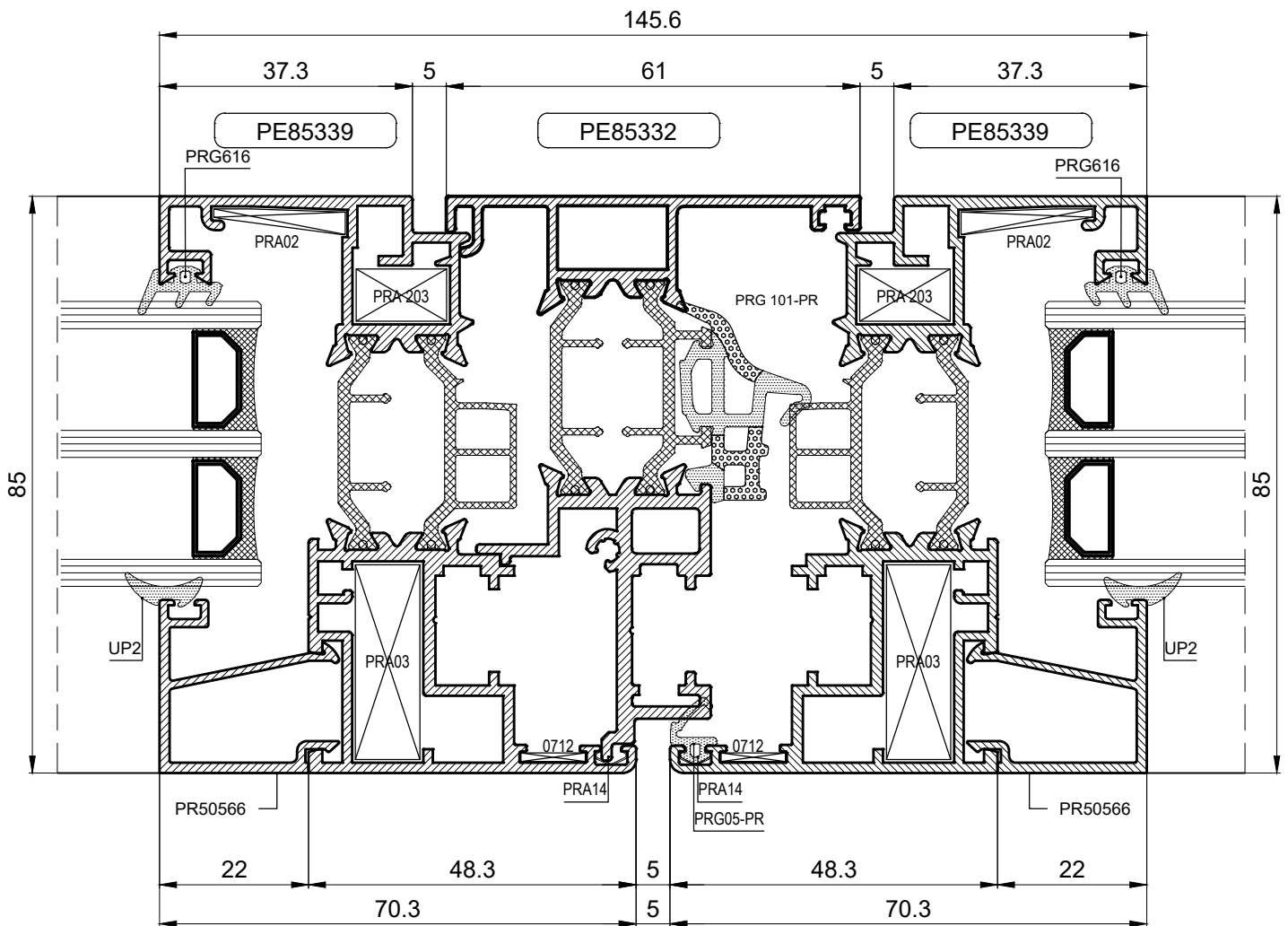
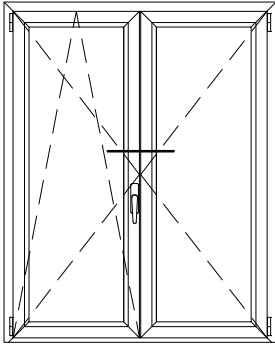
PRESJECI - Prozor s jednim krilom - okov za žlijeb 16 / 13 (PVC)



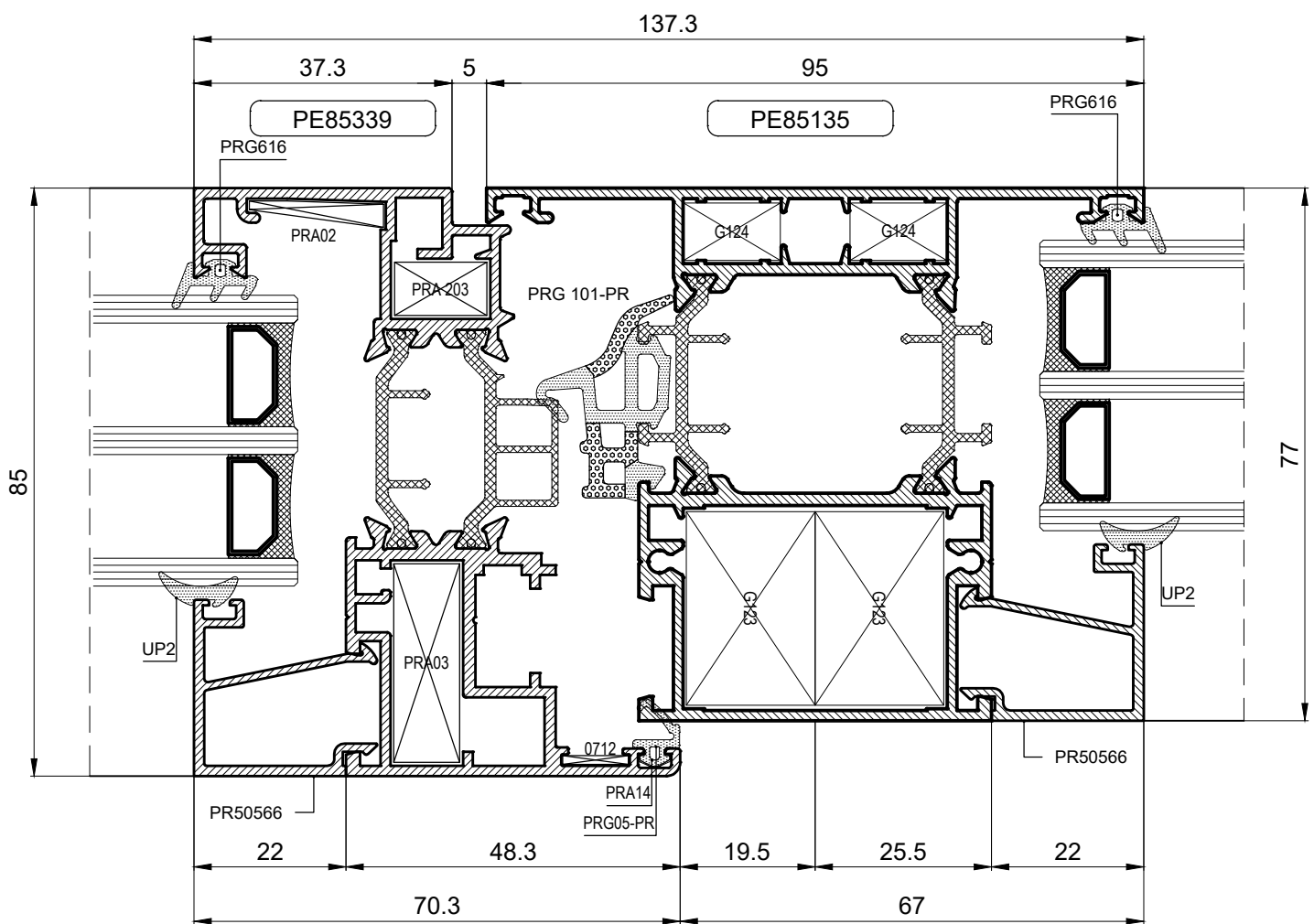
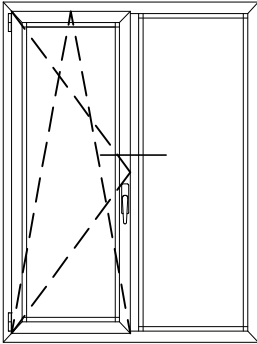
PRESJECI - Prozor s jednim krilom - okov za žlijeb 16 / 13 (PVC)



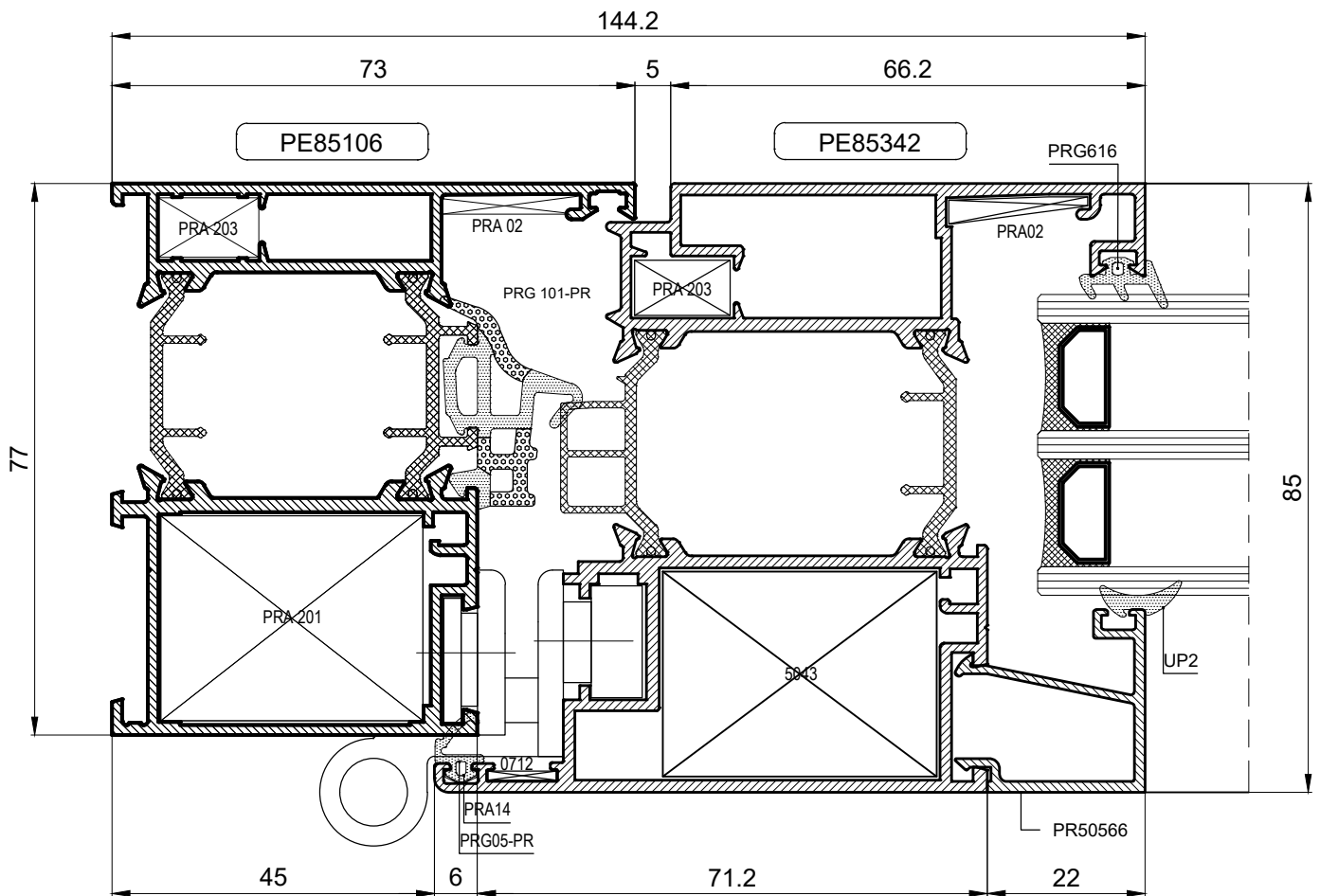
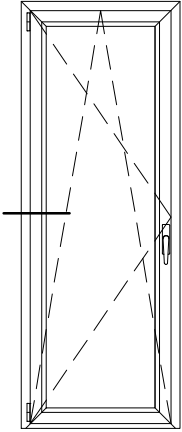
PRESJECI - Dvokrilni prozor - okov za žlijeb 16 / 13 (PVC)



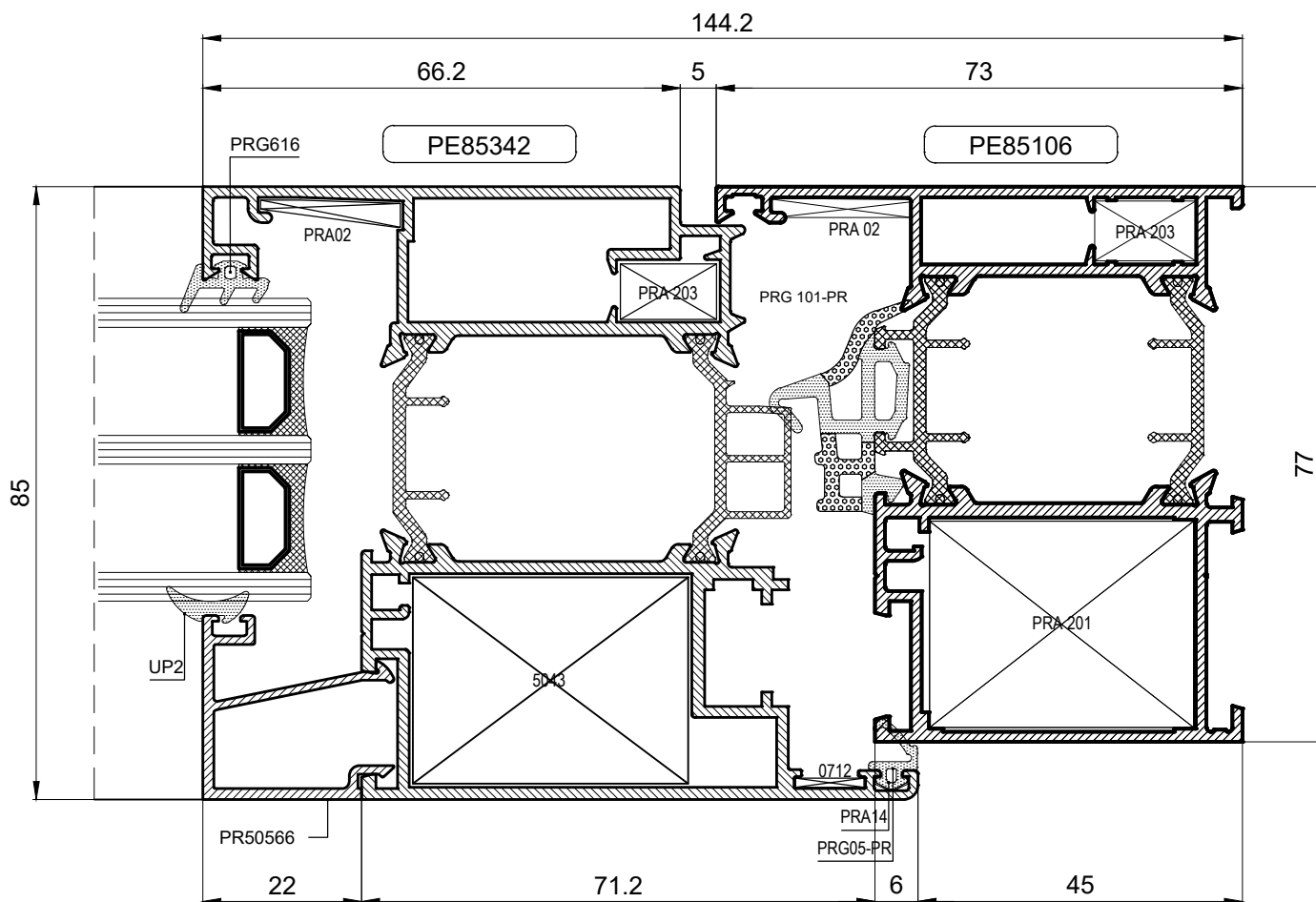
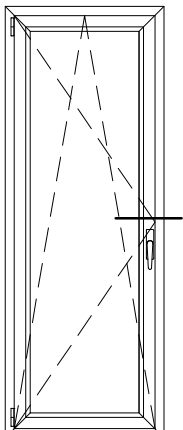
PRESJECI - Jednokrilni prozor s fiksnim dijelom - okov za žlijeb 16 / 13 (PVC)



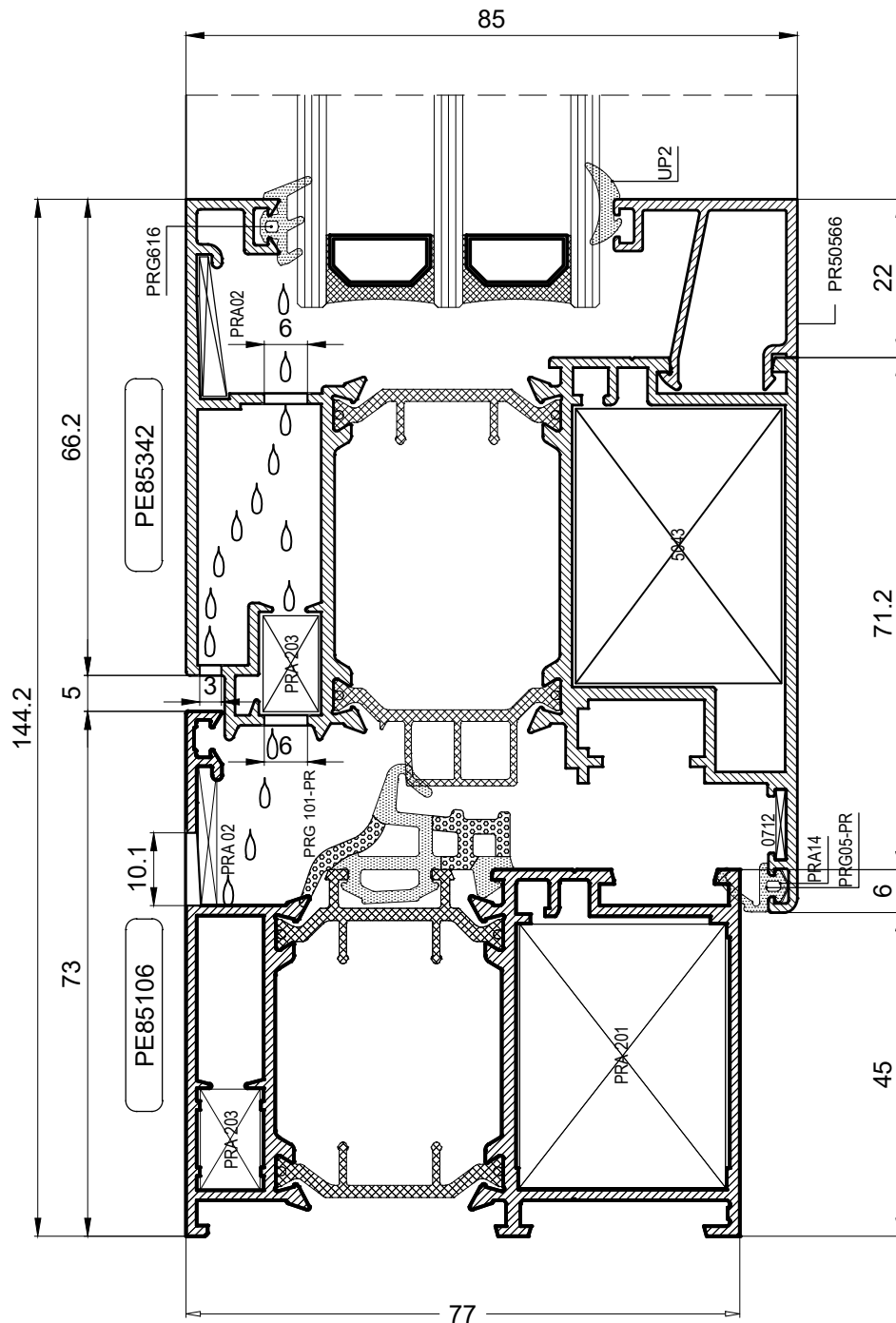
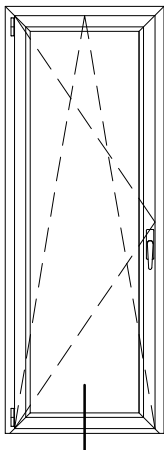
PRESJECI - Jednokrilna balkonska vrata - okov za žlijeb 16 / 13 (PVC)



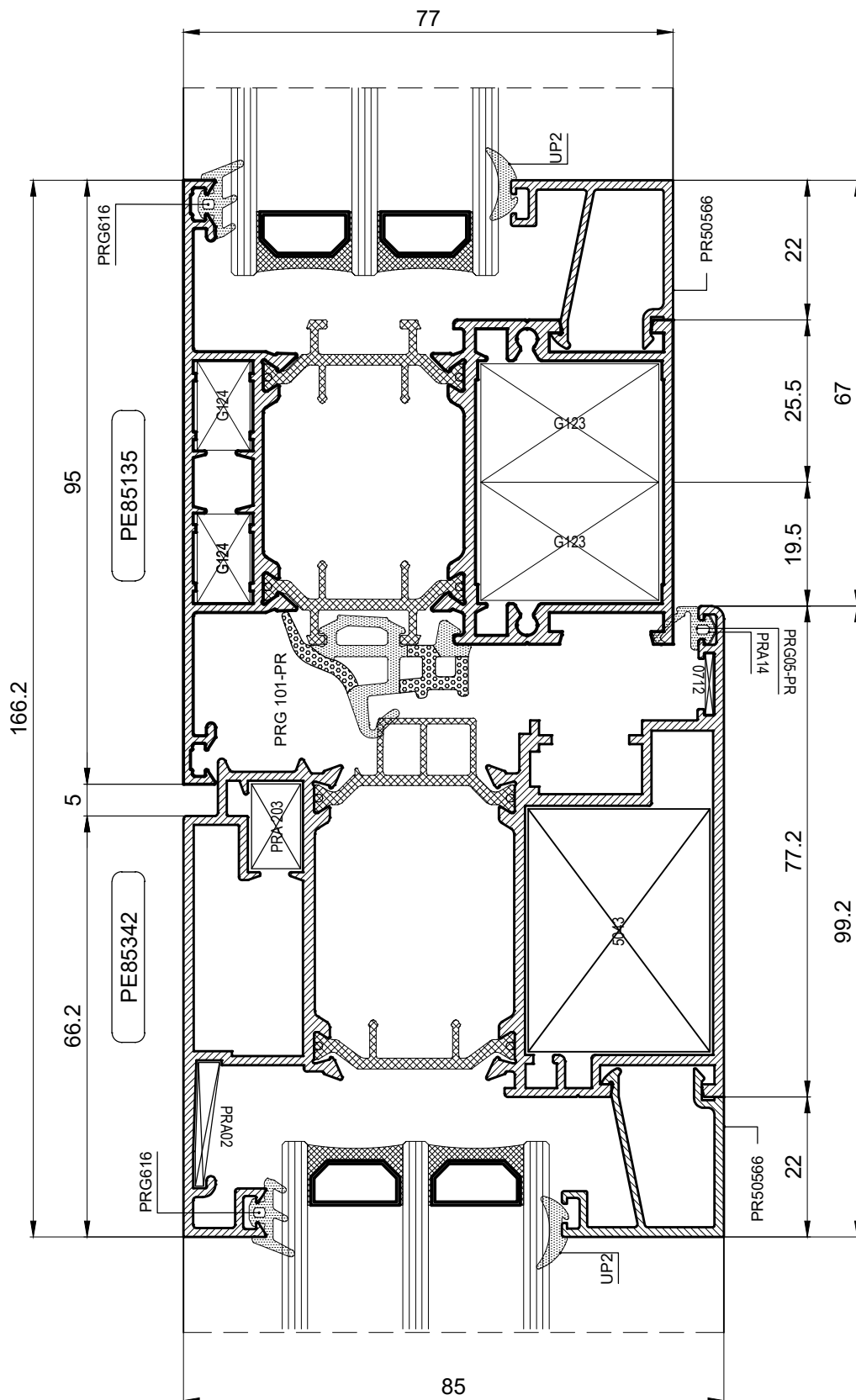
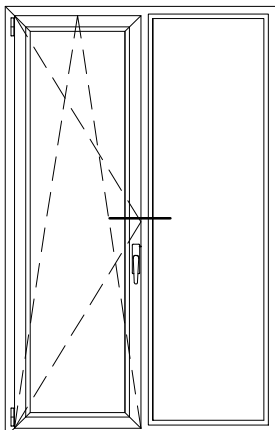
PRESJECI - Jednokrilna balkonska vrata - okov za žlijeb 16 / 13 (PVC)



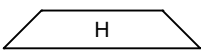
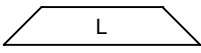
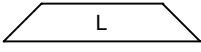
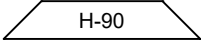
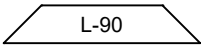
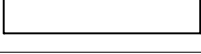
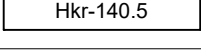
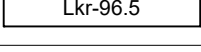
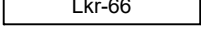
PRESJECI - Jednokrilna balkonska vrata - okov za žlijeb 16 / 13 (PVC)



PRESJECI - Jednokrilna balkonska vrata s fiksnim dijelom - okov za žlijeb 16 / 13 (PVC)



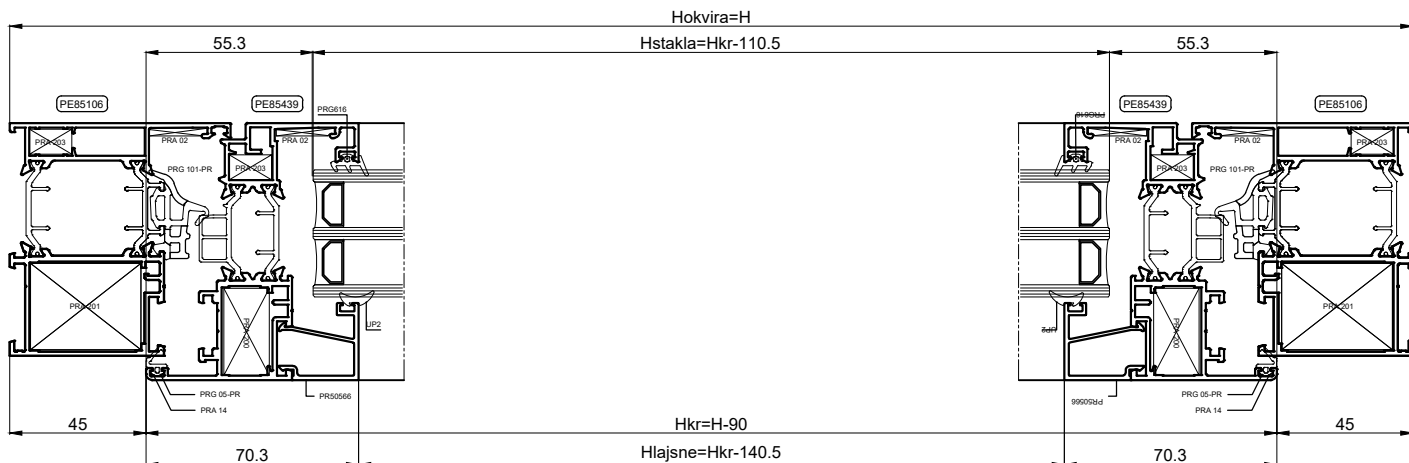
REZNE LISTE - Jednokrilni prozor

KOD	PROFIL	BR. KOM	REZANJE	KOD	OKOVI	BR. KOM	NOTE
PE 85106	OKOMICA OKVIRA	2		PRA 203	KUTNIK OKVIRA/KRILA	8	
PE 85106	GORNJA VODORAVNICA OKVIRA	1		0092	BOLCNA ZA PRA 203	16	
PE 85106	DONJA VODORAVNICA OKVIRA	1		PRA 02	KUTNIK PORAVNANJA OKVIRA/KRILA	8	
PE 85439	OKOMICA KRILA	2		PRA 201	KUTNIK OKVIRA	4	
PE 85439	VODORAVNICA KRILA	2		PRA 200	KUTNIK KRILA	4	
PR 50550	POTISNA LETVA	1		PRA 14	KUTNIK PORAVNANJA KRILA	4	
-	OKOMITA LAJSNA	2		-	ODVOD KONDENSA	-	
-	VODORAVNA LAJSNA	2					
PR58543	OKAPNICA	1					

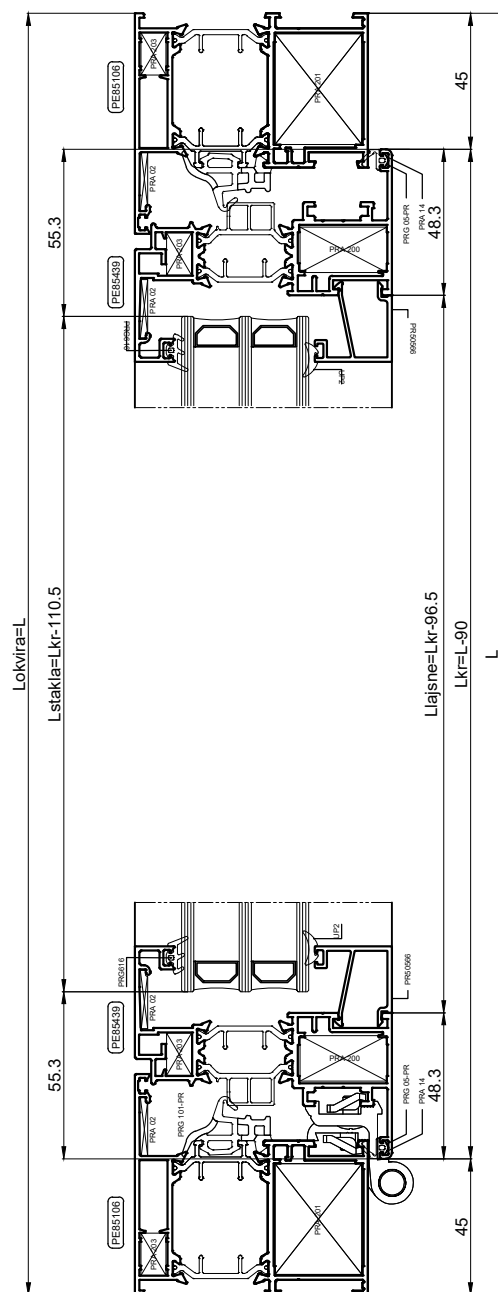
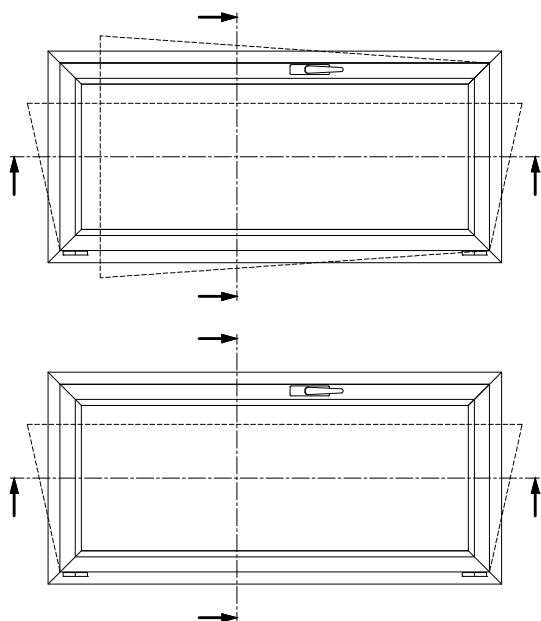
KOD	BRTVE/ČEPOVI	BR. KOM	NOTE
PRG101-PR	CENTRALNA BRTVA	4	2L + 2H
PRA91-PR	KUTNIK CENTRALNE BRTVE	4	-
PRG05-PR	UNUTARNJA BRTVA KRILA	4	2L + 2H
PRG -	VANJSKA BRTVA STAKLA	2	2L + 2H
PRG -	UNUTARNJA BRTVA STAKLA	2	2L + 2H

GORNJA STAKLA			
(Lkr-110.5) x (Hkr-110.5)	1		

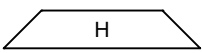
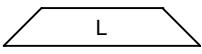
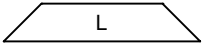
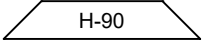
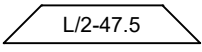
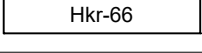
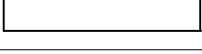
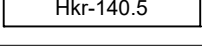
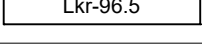
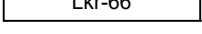
REZNE LISTE - Jednokrilni prozor



* NAPOMENA: Upotreba brtve PRG01-PR podrazumjeva korištenje kutnika centralne brtve PRA54-PR i profila krila PE85410.



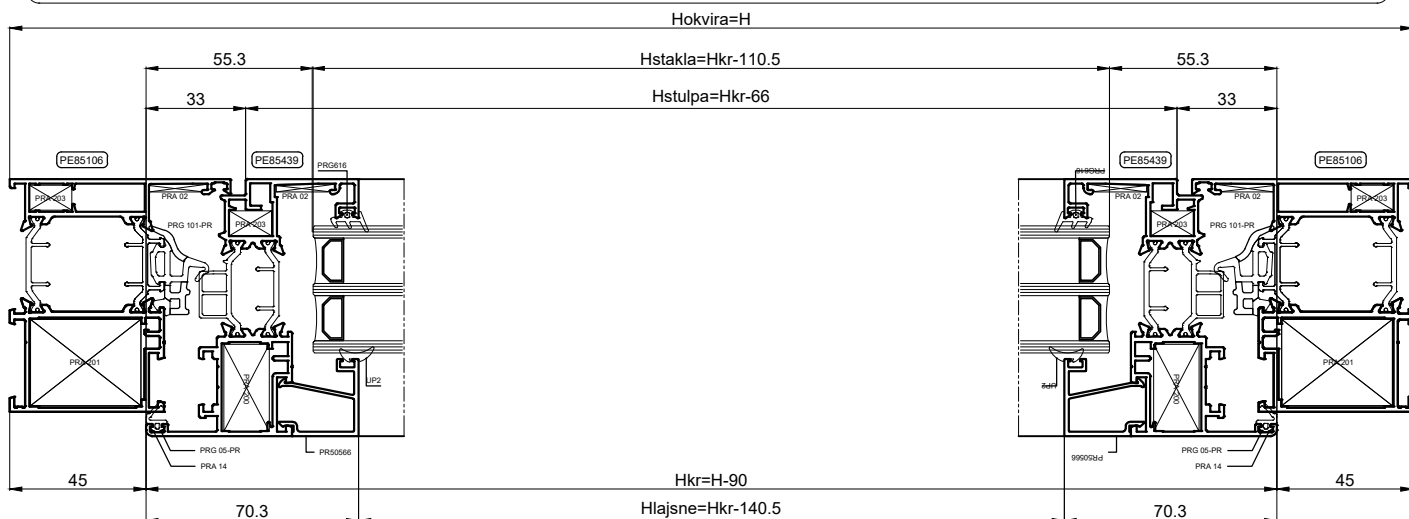
REZNE LISTE - Dvokrilni prozor

KOD	PROFIL	BR. KOM	REZANJE	KOD	OKOVI	BR. KOM	NOTE
PE 85106	OKOMICA OKVIRA	2		PRA 203	KUTNIK OKVIRA/KRILA	12	
PE 85106	GORNJA VODORAVNICA OKVIRA	1		0092	BOLCNA ZA PRA 203	24	
PE 85106	DONJA VODORAVNICA OKVIRA	1		PRA 02	KUTNIK PORAVNANJA OKVIRA/KRILA	12	
PE 85439	OKOMICA KRILA	4		PRA 201	KUTNIK OKVIRA	4	
PE 85439	VODORAVNICA KRILA	4		PRA 200	KUTNIK KRILA	8	
PE 85132	CENTRALNI "T" PROFIL	1		PRA 14	KUTNIK PORAVNANJA KRILA	8	
PR 50550	POTISNA LETVA	1		PRA 302	ČEP CENTRALNOG PROFILA	1	
-	OKOMITA LAJSNA	4		-	ODVOD KONDENSA	-	
-	VODORAVNA LAJSNA	4					
PR58543	OKAPNICA	2					

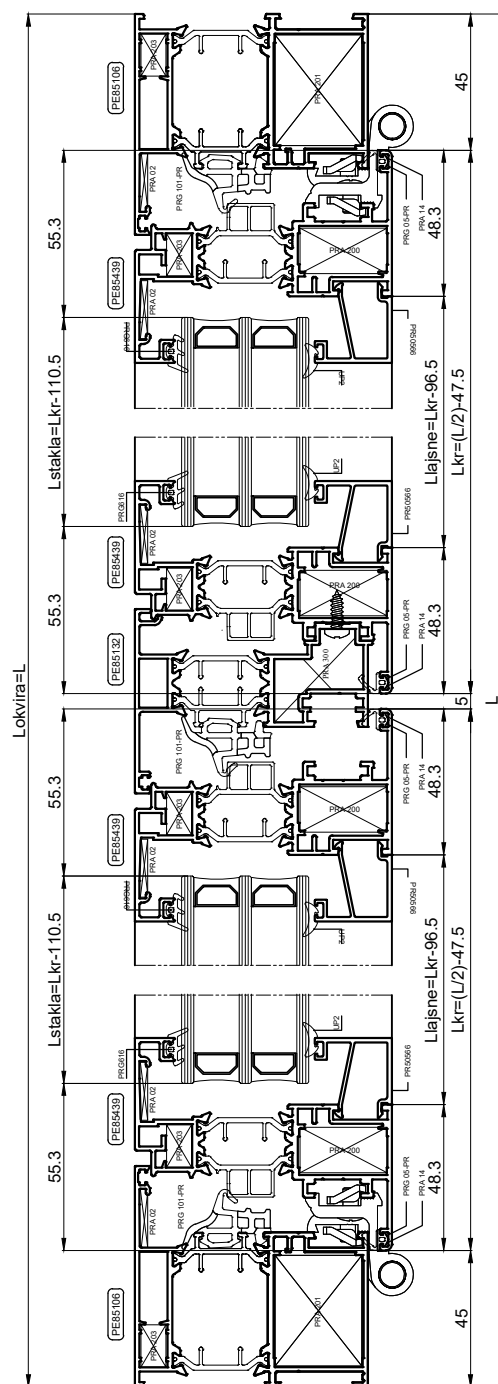
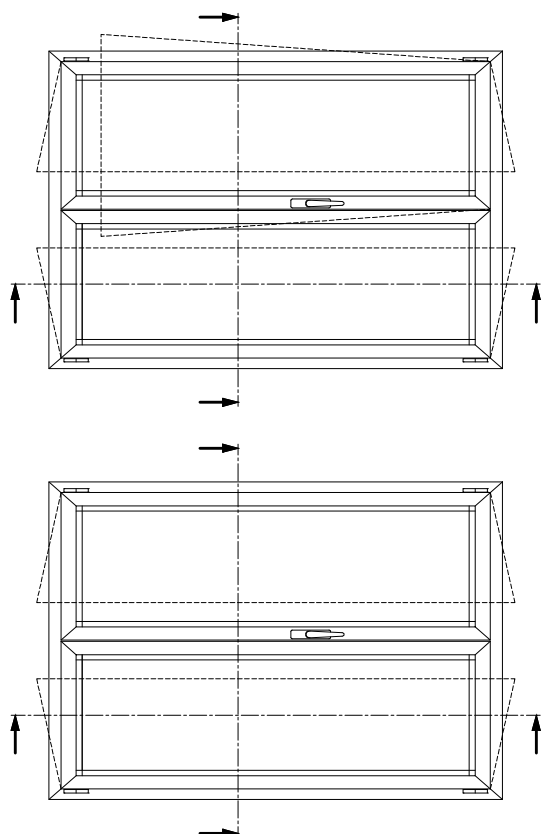
KOD	BRTVE/ČEPOVI	BR. KOM	NOTE
PRG101-PR	CENTRALNA BRTVA	5	2L + 3H
PRA91-PR	KUTNIK CENTRALNE BRTVE	4	-
PRG05-PR	UNUTARNJA BRTVA KRILA	6	2L + 4H
PRG -	VANJSKA BRTVA STAKLA	6	2L + 4H
PRG -	UNUTARNJA BRTVA STAKLA	6	2L + 4H

GORNJA STAKLA		DONJA STAKLA	
(Lkr-110.5) x (Hkr-110.5)	2		

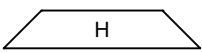
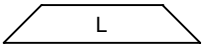
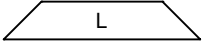
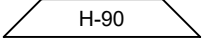
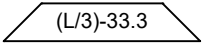
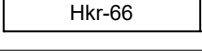
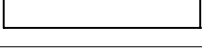
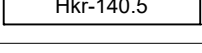
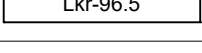
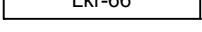
REZNE LISTE - Dvokrilni prozor



* NAPOMENA: Upotreba brtve PRG01-PR podrazumjeva korištenje kutnika centralne brtve PRA54-PR i profila krila PE85410.



REZNE LISTE - Trokrilni prozor

KOD	PROFIL	BR. KOM	REZANJE	KOD	OKOVI	BR. KOM	NOTE
PE 85106	OKOMICA OKVIRA	2		PRA 203	KUTNIK OKVIRA/KRILA	16	
PE 85106	GORNJA VODORAVNICA OKVIRA	1		0092	BOLCNA ZA PRA 203	32	
PE 85106	DONJA VODORAVNICA OKVIRA	1		PRA 02	KUTNIK PORAVNANJA OKVIRA/KRILA	16	
PE 85439	OKOMICA KRILA	6		PRA 201	KUTNIK OKVIRA	4	
PE 85439	VODORAVNICA KRILA	6		PRA 200	KUTNIK KRILA	12	
PE 85132	CENTRALNI "T" PROFIL	1		PRA 14	KUTNIK PORAVNANJA KRILA	12	
PR 50550	POTISNA LETVA	1		PRA 302	ČEP CENTRALNOG PROFILA	2	
-	OKOMITA LAJSNA	6		-	ODVOD KONDENSA	-	
-	VODORAVNA LAJSNA	6					
PR58543	OKAPNICA	3					

KOD	BRTVE/ČEPOVI	BR. KOM	NOTE
PRG101-PR	CENTRALNA BRTVA	6	2L + 4H
PRA91-PR	KUTNIK CENTRALNE BRTVE	4	-
PRG05-PR	UNUTARNJA BRTVA KRILA	8	2L + 6H
PRG -	VANJSKA BRTVA STAKLA	8	2L + 6H
PRG -	UNUTARNJA BRTVA STAKLA	8	2L + 6H

GORNJA STAKLA		DONJA STAKLA	
(Lkr-110.5) x (Hkr-110.5)	3		

REZNE LISTE - Jednokrilni prozor s fiksnim dijelom

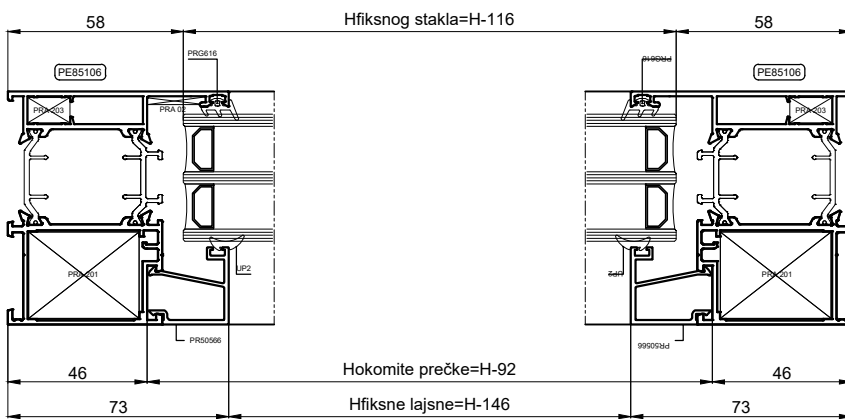
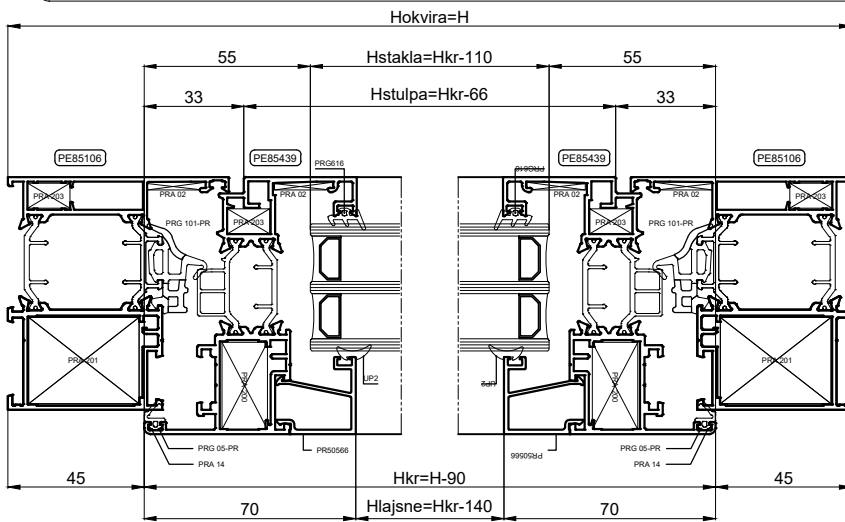
KOD	PROFIL	BR. KOM	REZANJE
PE 85106	OKOMICA OKVIRA	2	
PE 85106	GORNJA VODORAVNICA OKVIRA	1	
PE 85106	DONJA VODORAVNICA OKVIRA	1	
PE 85439	OKOMICA KRILA	2	
PE 85439	VODORAVNICA KRILA	2	
PE 85135	OKOMITA PREČKA	1	
PR 50550	POTISNA LETVA	1	
-	OKOMITA LAJSNA FIKSNO	2	
-	VODORAVNA LAJSNA FIKSNO	2	
-	OKOMITA LAJSNA KRILO	2	
-	VODORAVNA LAJSNA KRILO	2	
PR58543	OKAPNICA	1	

KOD	OKOVI	BR. KOM	NOTE
PRA 203	KUTNIK OKVIRA/KRILA	8	
0092	BOLCNA ZA PRA 203 i G124	20	
PRA 02	KUTNIK PORAVNANJA OKVIRA/KRILA	8	
PRA 201	KUTNIK OKVIRA	4	
PRA 200	KUTNIK KRILA	4	
PRA 14	KUTNIK PORAVNANJA KRILA	4	
G 123	VEZNIK PREČKE	4	
G 124	DODATNI VEZNIK PREČKE	4	
-	ODVOD KONDENSA	-	

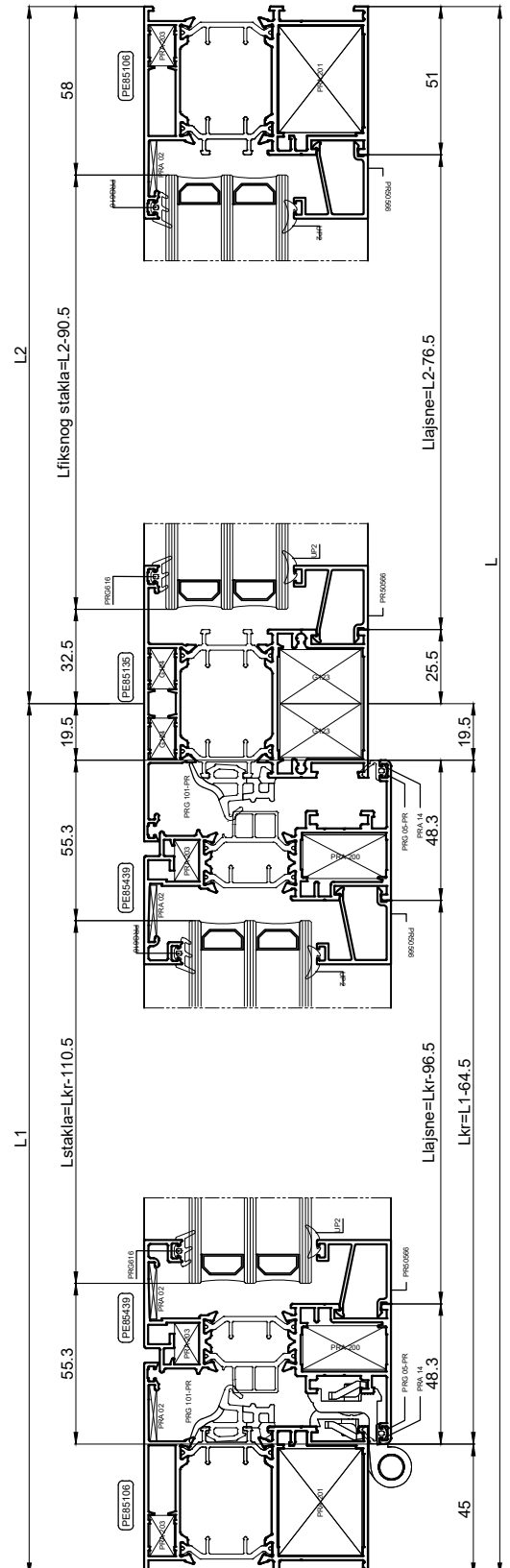
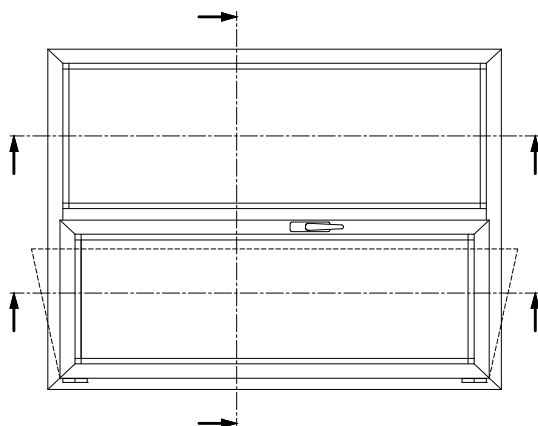
KOD	BRTVE/ČEPOVI	BR. KOM	NOTE
PRG101-PR	CENTRALNA BRTVA	4	2L1 + 2H
PRA91-PR	KUTNIK CENTRALNE BRTVE	4	-
PRG05-PR	UNUTARNJA BRTVA KRILA	4	2L1 + 2H
PRG -	VANJSKA BRTVA STAKLA	6	2L + 4H
PRG -	UNUTARNJA BRTVA STAKLA	6	2L + 4H

GORNJA STAKLA/KRILO		DONJA STAKLA/FIKSNO	
(Ls-110.5) x (Hs-110.5)	1	(L2-90.5) x (H-116)	1

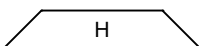
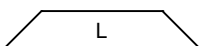
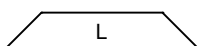
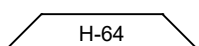
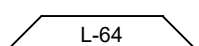
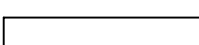
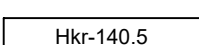
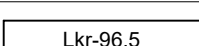
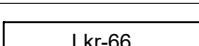
REZNE LISTE - Jednokrilni prozor s fiksnim dijelom



* NAPOMENA: Upotreba brtve PRG01-PR podrazumjeva korištenje kutnika centralne brtve PRA54-PR i profila krila PE85410.



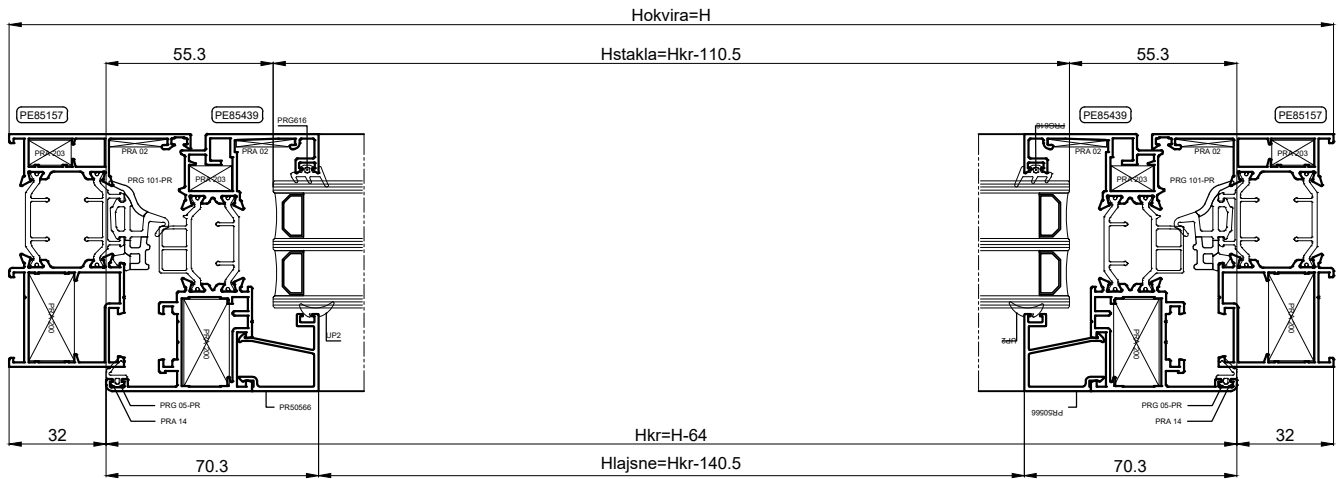
REZNE LISTE - Jednokrilni prozor

KOD	PROFIL	BR. KOM	REZANJE	KOD	OKOVI	BR. KOM	NOTE
PE 85157	OKOMICA OKVIRA	2		PRA 203	KUTNIK OKVIRA/KRILA	8	
PE 85157	GORNJA VODORAVNICA OKVIRA	1		0092	BOLCNA ZA PRA 203	16	
PE 85157	DONJA VODORAVNICA OKVIRA	1		PRA 02	KUTNIK PORAVNANJA OKVIRA/KRILA	8	
PE 85439	OKOMICA KRILA	2		PRA 200	KUTNIK KRILA/OKVIRA	8	
PE 85439	VODORAVNICA KRILA	2		PRA 14	KUTNIK PORAVNANJA KRILA	4	
PR 50550	POTISNA LETVA	1		-	ODVOD KONDENSA	-	
-	OKOMITA LAJSNA	2					
-	VODORAVNA LAJSNA	2					
PR58543	OKAPNICA	1					

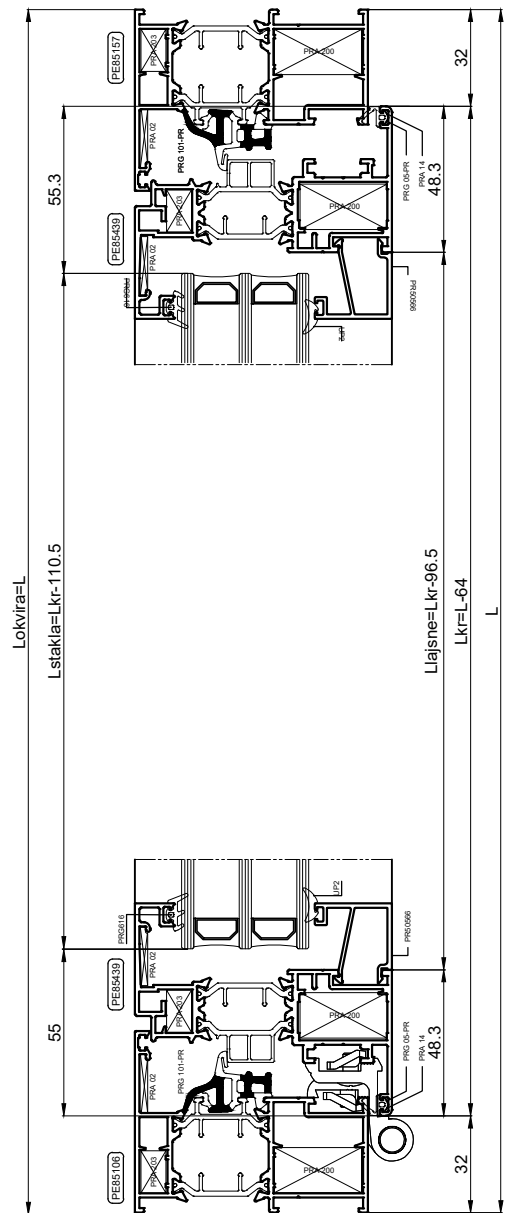
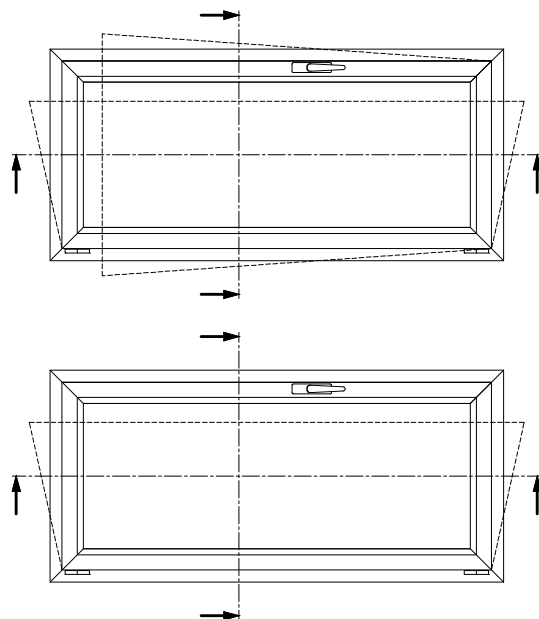
KOD	BRTVE/ČEPOVI	BR. KOM	NOTE
PRG101-PR	CENTRALNA BRTVA	4	2L + 2H
PRA91-PR	KUTNIK CENTRALNE BRTVE	4	-
PRG05-PR	UNUTARNJA BRTVA KRILA	4	2L + 2H
PRG -	VANJSKA BRTVA STAKLA	2	2L + 2H
PRG -	UNUTARNJA BRTVA STAKLA	2	2L + 2H

GORNJA STAKLA			
(Lkr-110.5) x (Hkr-110.5)	1		

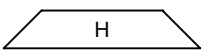
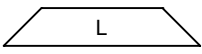
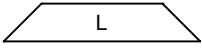
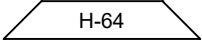
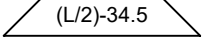
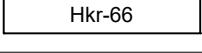
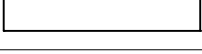
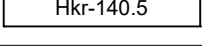
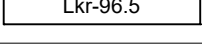
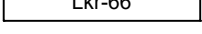
REZNE LISTE - Jednokrilni prozor



* NAPOMENA: Upotreba brtve PRG01-PR podrazumjeva korištenje kutnika centralne brtve PRA54-PR i profila krila PE85410.



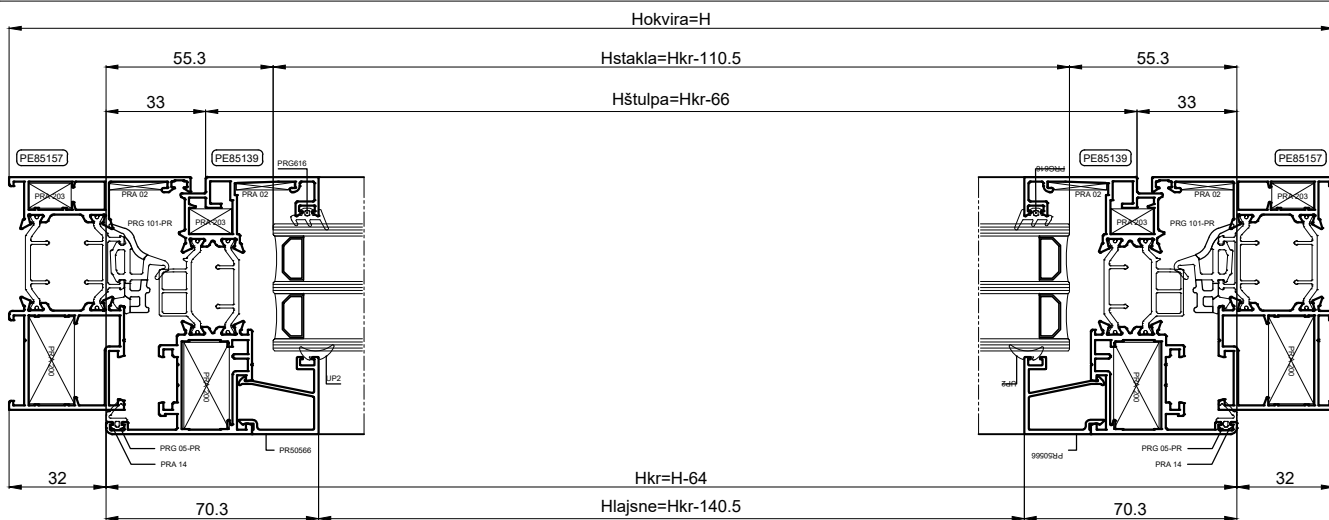
REZNE LISTE - Dvokrilni prozor

KOD	PROFIL	BR. KOM	REZANJE	KOD	OKOVI	BR. KOM	NOTE
PE 85157	OKOMICA OKVIRA	2		PRA 203	KUTNIK OKVIRA/KRILA	12	
PE 85157	GORNJA VODORAVNICA OKVIRA	1		0092	BOLCNA ZA PRA 203	24	
PE 85157	DONJA VODORAVNICA OKVIRA	1		PRA 02	KUTNIK PORAVNANJA OKVIRA/KRILA	12	
PE 85439	OKOMICA KRILA	4		PRA 200	KUTNIK KRILA/OKVIRA	12	
PE 85439	VODORAVNICA KRILA	4		PRA 14	KUTNIK PORAVNANJA KRILA	8	
PE 85132	CENTRALNI "T" PROFIL	1		PRA 302	ČEP CENTRALNOG PROFILA	1	
PR 50550	POTISNA LETVA	1		-	ODVOD KONDENSA	-	
-	OKOMITA LAJSNA	4					
-	VODORAVNA LAJSNA	4					
PR58543	OKAPNICA	2					

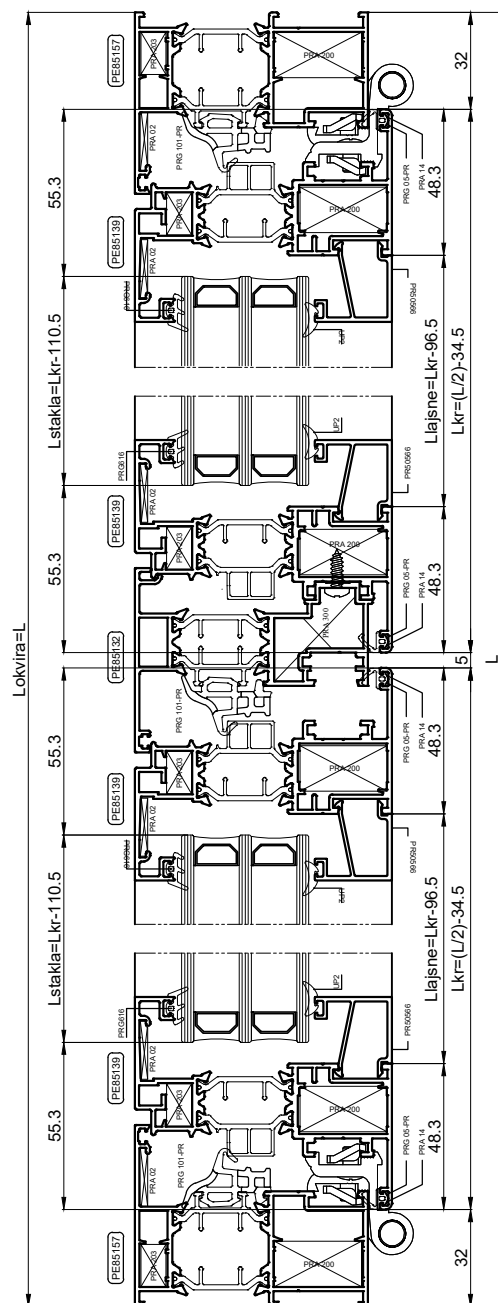
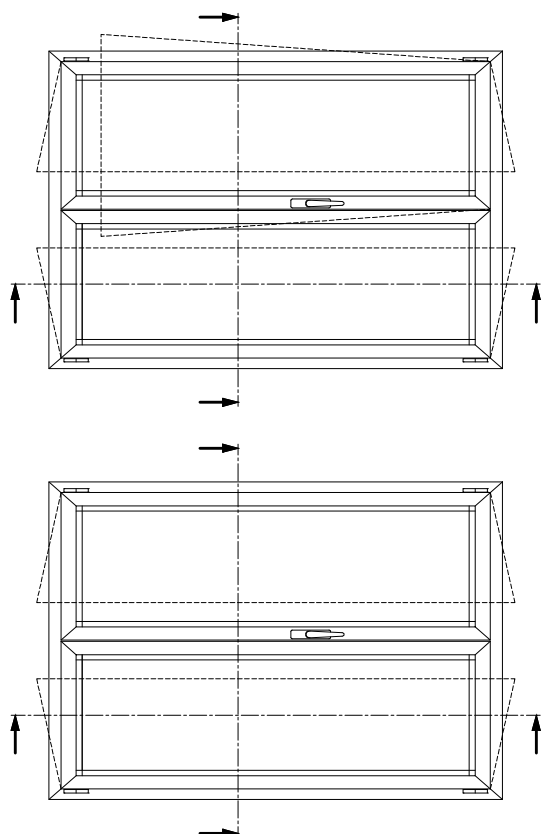
KOD	BRTVE/ČEPOVI	BR. KOM	NOTE
PRG101-PR	CENTRALNA BRTVA	5	2L + 3H
PRA91-PR	KUTNIK CENTRALNE BRTVE	4	-
PRG05-PR	UNUTARNJA BRTVA KRILA	6	2L + 4H
PRG -	VANJSKA BRTVA STAKLA	6	2L + 4H
PRG -	UNUTARNJA BRTVA STAKLA	6	2L + 4H

GORNJA STAKLA		DONJA STAKLA	
(Lkr-110.5) x (Hkr-110.5)	2		

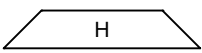
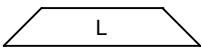
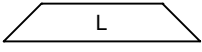
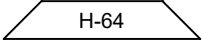
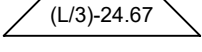
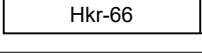
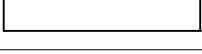
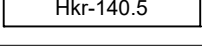
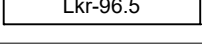
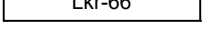
REZNE LISTE - Dvokrilni prozor



* NAPOMENA: Upotreba brtve PRG01-PR podrazumjeva korištenje kutnika centralne brtve PRA54-PR i profila krila PE85410.



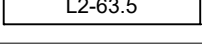
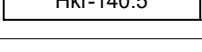
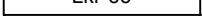
REZNE LISTE - Trokrilni prozor

KOD	PROFIL	BR. KOM	REZANJE	KOD	OKOVI	BR. KOM	NOTE
PE 85157	OKOMICA OKVIRA	2		PRA 203	KUTNIK OKVIRA/KRILA	16	
PE 85157	GORNJA VODORAVNICA OKVIRA	1		0092	BOLCNA ZA PRA 203	32	
PE 85157	DONJA VODORAVNICA OKVIRA	1		PRA 02	KUTNIK PORAVNANJA OKVIRA/KRILA	16	
PE 85439	OKOMICA KRILA	6		PRA 200	KUTNIK KRILA/OKVIRA	16	
PE 85439	VODORAVNICA KRILA	6		PRA 14	KUTNIK PORAVNANJA KRILA	12	
PE 85132	CENTRALNI "T" PROFIL	1		PRA 302	ČEP CENTRALNOG PROFILA	2	
PR 50550	POTISNA LETVA	1		-	ODVOD KONDENSA	-	
-	OKOMITA LAJSNA	6					
-	VODORAVNA LAJSNA	6					
PR58543	OKAPNICA	3					

KOD	BRTVE/ČEPOVI	BR. KOM	NOTE
PRG101-PR	CENTRALNA BRTVA	6	2L + 4H
PRA91-PR	KUTNIK CENTRALNE BRTVE	4	-
PRG05-PR	UNUTARNJA BRTVA KRILA	8	2L + 6H
PRG -	VANJSKA BRTVA STAKLA	8	2L + 6H
PRG -	UNUTARNJA BRTVA STAKLA	8	2L + 6H

GORNJA STAKLA		DONJA STAKLA	
(Lkr-110.5) x (Hkr-110.5)	3		

REZNE LISTE - Jednokrilni prozor s fiksnim dijelom

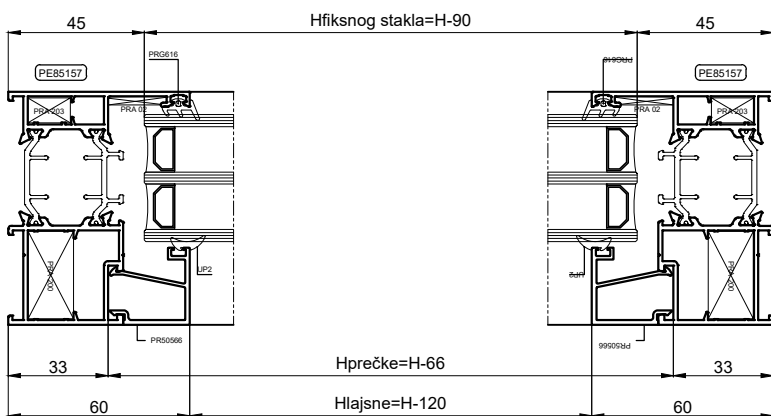
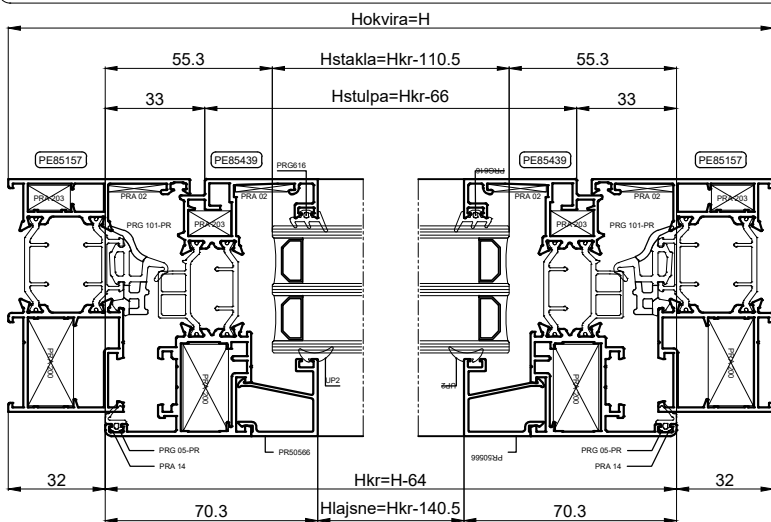
KOD	PROFIL	BR. KOM	REZANJE
PE 85157	OKOMICA OKVIRA	2	
PE 85157	GORNJA VODORAVNICA OKVIRA	1	
PE 85157	DONJA VODORAVNICA OKVIRA	1	
PE 85439	OKOMICA KRILA	2	
PE 85439	VODORAVNICA KRILA	2	
PE 85135	OKOMITA PREČKA	1	
PR 50550	POTISNA LETVA	1	
-	OKOMITA LAJSNA FIKSNO	2	
-	VODORAVNA LAJSNA FIKSNO	2	
-	OKOMITA LAJSNA KRILO	2	
-	VODORAVNA LAJSNA KRILO	2	
PR58543	OKAPNICA	1	

KOD	OKOVI	BR. KOM	NOTE
PRA 203	KUTNIK OKVIRA/KRILA	8	
0092	BOLCNA ZA PRA 203 i G124	20	
PRA 02	KUTNIK PORAVNANJA OKVIRA/KRILA	8	
PRA 200	KUTNIK KRILA/OKVIRA	8	
PRA 14	KUTNIK PORAVNANJA KRILA	4	
G 123	VEZNIK PREČKE	4	
G 124	DODATNI VEZNIK PREČKE	4	
-	ODVOD KONDENSA	-	

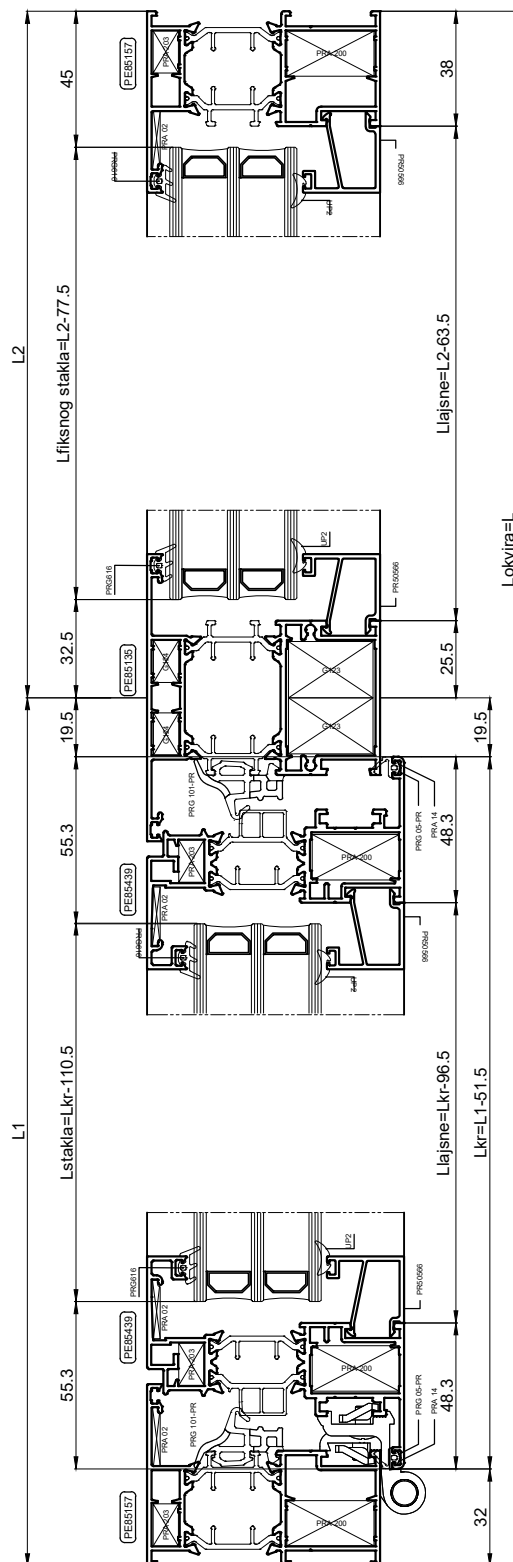
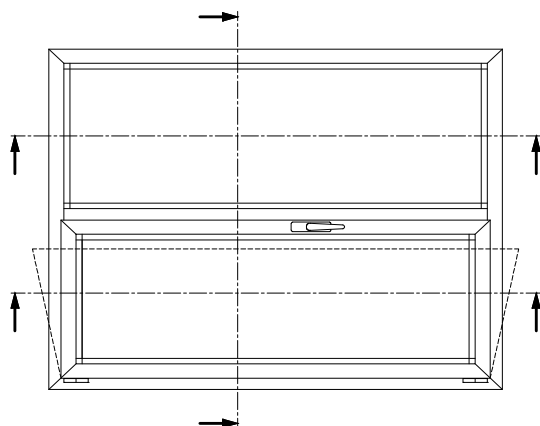
KOD	BRTVE/ČEPOVI	BR. KOM	NOTE
PRG101-PR	CENTRALNA BRTVA	4	2L1 + 2H
PRA91-PR	KUTNIK CENTRALNE BRTVE	4	-
PRG05-PR	UNUTARNJA BRTVA KRILA	4	2L1 + 2H
PRG -	VANJSKA BRTVA STAKLA	6	2L + 4H
PRG -	UNUTARNJA BRTVA STAKLA	6	2L + 4H

GORNJA STAKLA/KRILO		DONJA STAKLA/FIKSNO	
(Ls-110.5) x (Hs-110.5)	1	(L2-77.5) x (H-90)	1

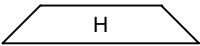
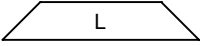
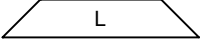
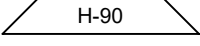
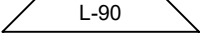
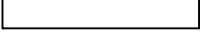
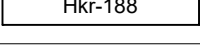
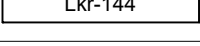
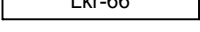
REZNE LISTE - Jednokrilni prozor s fiksnim dijelom



* NAPOMENA: Upotreba brtve PRG01-PR podrazumjeva korištenje kutnika centralne brtve PRA54-PR i profila krila PE85410.



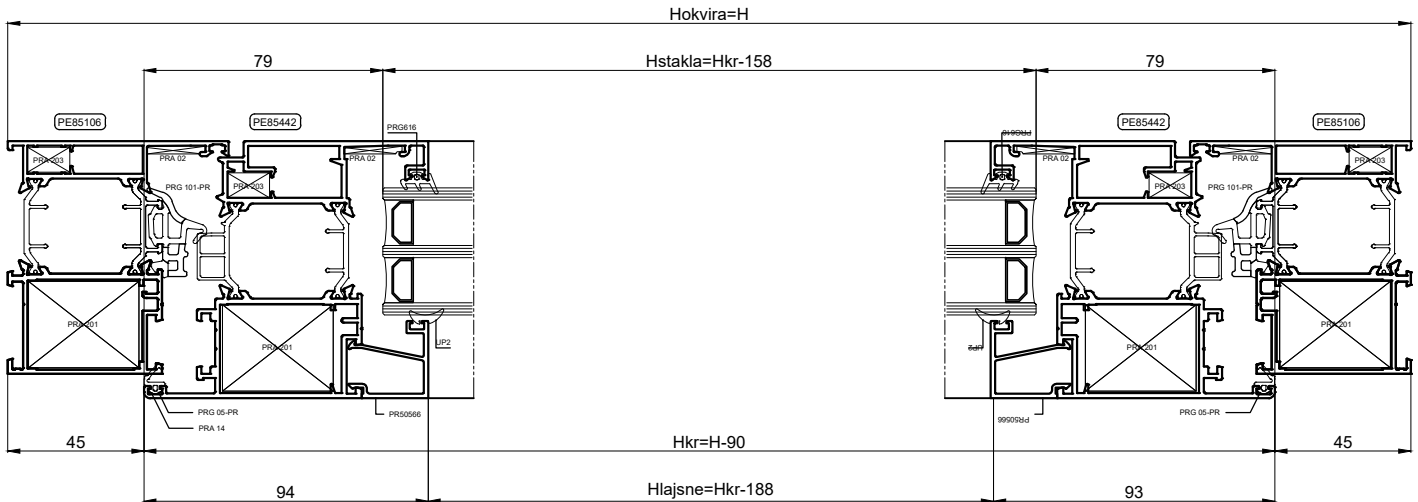
REZNE LISTE - Jednokrilna balkonska vrata

KOD	PROFIL	BR. KOM	REZANJE	KOD	OKOVI	BR. KOM	NOTE
PE 85106	OKOMICA OKVIRA	2		PRA 203	KUTNIK OKVIRA/KRILA	8	
PE 85106	GORNJA VODORAVNICA OKVIRA	1		0092	BOLCNA ZA PRA 203	16	
PE 85106	DONJA VODORAVNICA OKVIRA	1		PRA 02	KUTNIK PORAVNANJA OKVIRA/KRILA	8	
PE 85442	OKOMICA KRILA	2		PRA 201	KUTNIK OKVIRA/KRILA	8	
PE 85442	VODORAVNICA KRILA	2		PRA 14	KUTNIK PORAVNANJA KRILA	4	
PR 50550	POTISNA LETVA	1		-	ODVOD KONDENSA	-	
-	OKOMITA LAJSNA	2					
-	VODORAVNA LAJSNA	2					
PR58543	OKAPNICA	1					

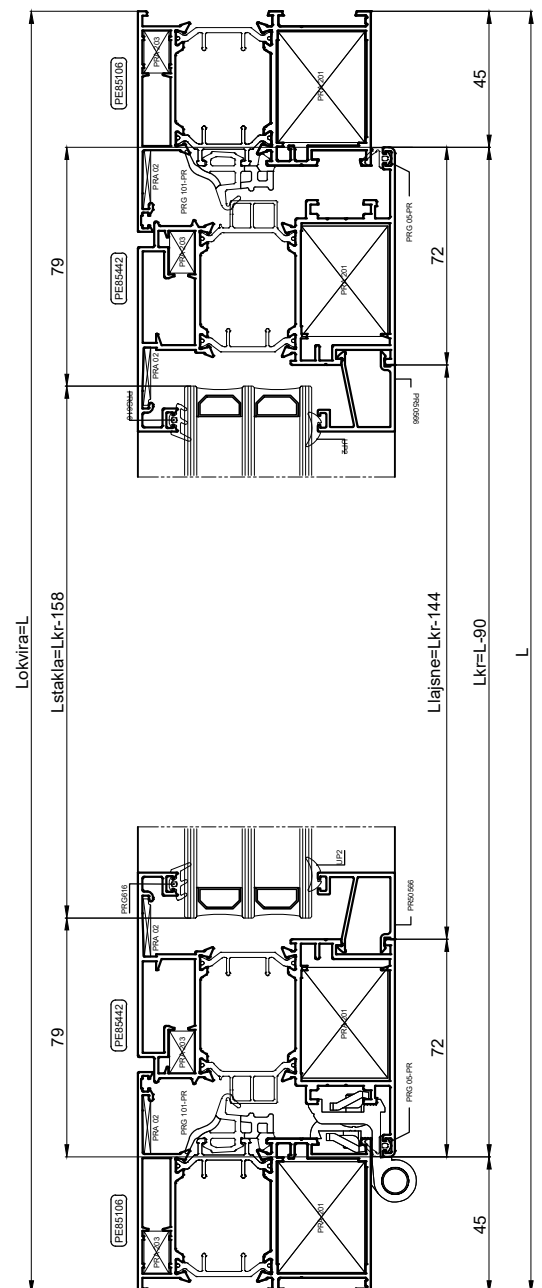
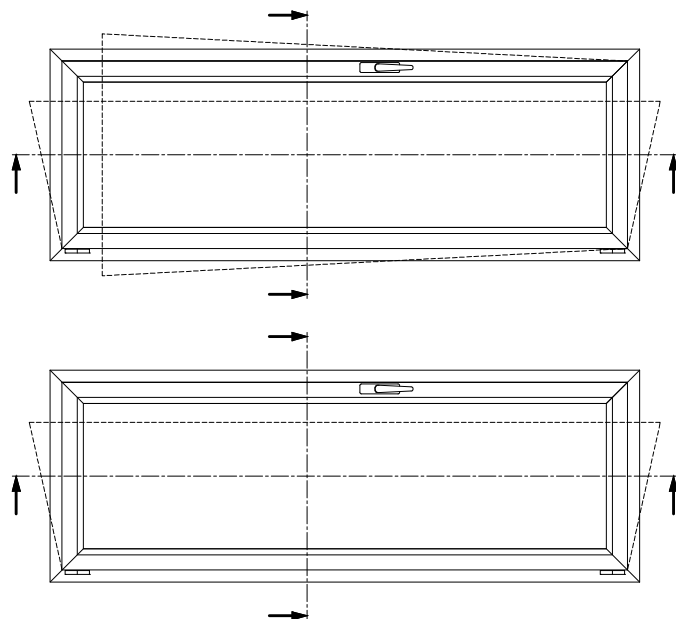
KOD	BRTVE/ČEPOVI	BR. KOM	NOTE
PRG101-PR	CENTRALNA BRTVA	4	2L + 2H
PRA91-PR	KUTNIK CENTRALNE BRTVE	4	-
PRG05-PR	UNUTARNJA BRTVA KRILA	4	2L + 2H
PRG -	VANJSKA BRTVA STAKLA	2	2L + 2H
PRG -	UNUTARNJA BRTVA STAKLA	2	2L + 2H

GORNJA STAKLA			
(Lkr-158) x (Hkr-158)	1		

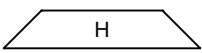
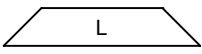
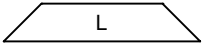
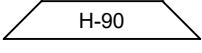
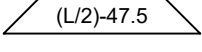
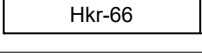
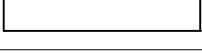
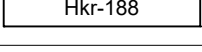
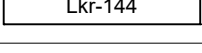
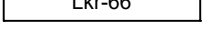
REZNE LISTE - Jednokrilna balkonska vrata



* NAPOMENA: Upotreba brtve PRG01-PR podrazumjeva korištenje kutnika centralne brtve PRA54-PR i profila krila PE85412.



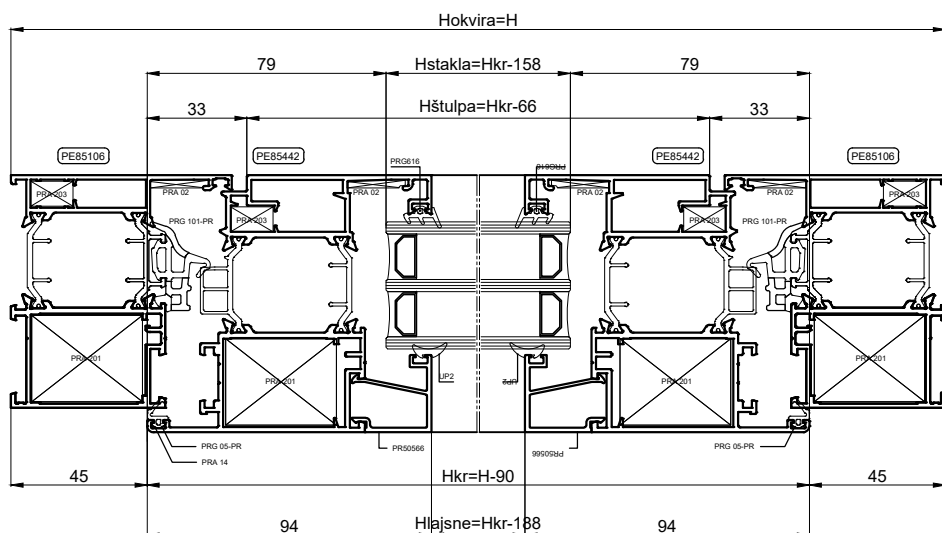
REZNE LISTE - Dvokrilna balkonska vrata

KOD	PROFIL	BR. KOM	REZANJE	KOD	OKOVI	BR. KOM	NOTE
PE 85106	OKOMICA OKVIRA	2		PRA 203	KUTNIK OKVIRA/KRILA	12	
PE 85106	GORNJA VODORAVNICA OKVIRA	1		0092	BOLCNA ZA PRA 203	24	
PE 85106	DONJA VODORAVNICA OKVIRA	1		PRA 02	KUTNIK PORAVNANJA OKVIRA/KRILA	12	
PE 85442	OKOMICA KRILA	4		PRA 201	KUTNIK OKVIRA/KRILA	12	
PE 85442	VODORAVNICA KRILA	4		PRA 14	KUTNIK PORAVNANJA KRILA	8	
PE 85132	CENTRALNI "T" PROFIL	1		PRA 302	ČEP CENTRALNOG PROFILA	1	
PR 50550	POTISNA LETVA	1		-	ODVOD KONDENSA	-	
-	OKOMITA LAJSNA	4					
-	VODORAVNA LAJSNA	4					
PR58543	OKAPNICA	2					

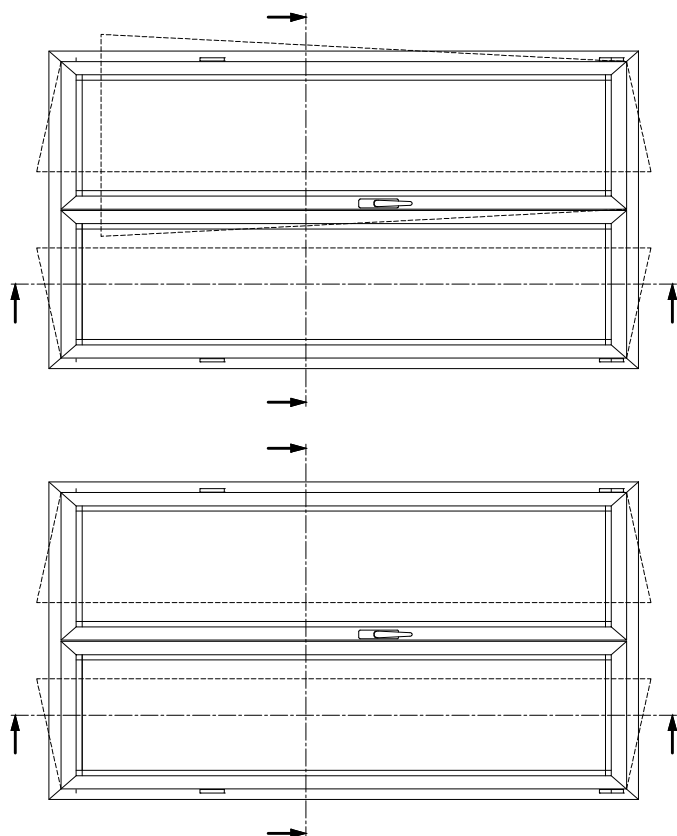
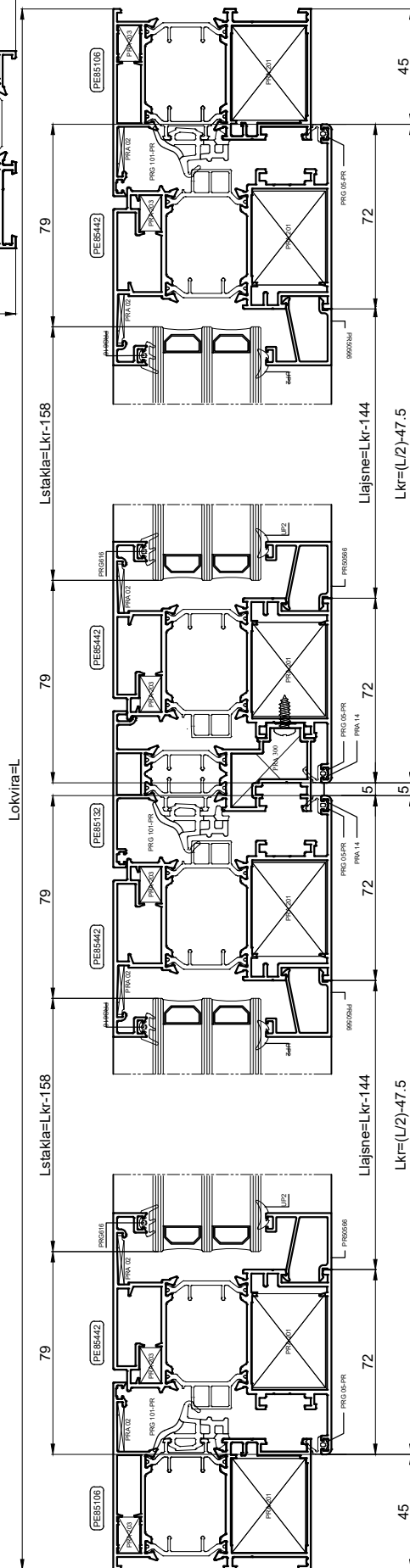
KOD	BRTVE/ČEPOVI	BR. KOM	NOTE
PRG101-PR	CENTRALNA BRTVA	5	2L + 3H
PRA91-PR	KUTNIK CENTRALNE BRTVE	4	-
PRG05-PR	UNUTARNJA BRTVA KRILA	6	2L + 4H
PRG -	VANJSKA BRTVA STAKLA	6	2L + 4H
PRG -	UNUTARNJA BRTVA STAKLA	6	2L + 4H

GORNJA STAKLA		DONJA STAKLA	
(Lkr-158) x (Hkr-158)	2		

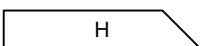

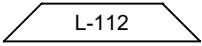
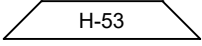
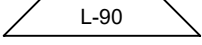
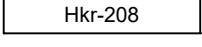
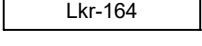
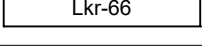
REZNE LISTE - Dvokrilna balkonska vrata



* NAPOMENA: Upotreba brtve PRG01-PR podrazumjeva korištenje kutnika centralne brtve PRA54-PR i profila krila PE85412.



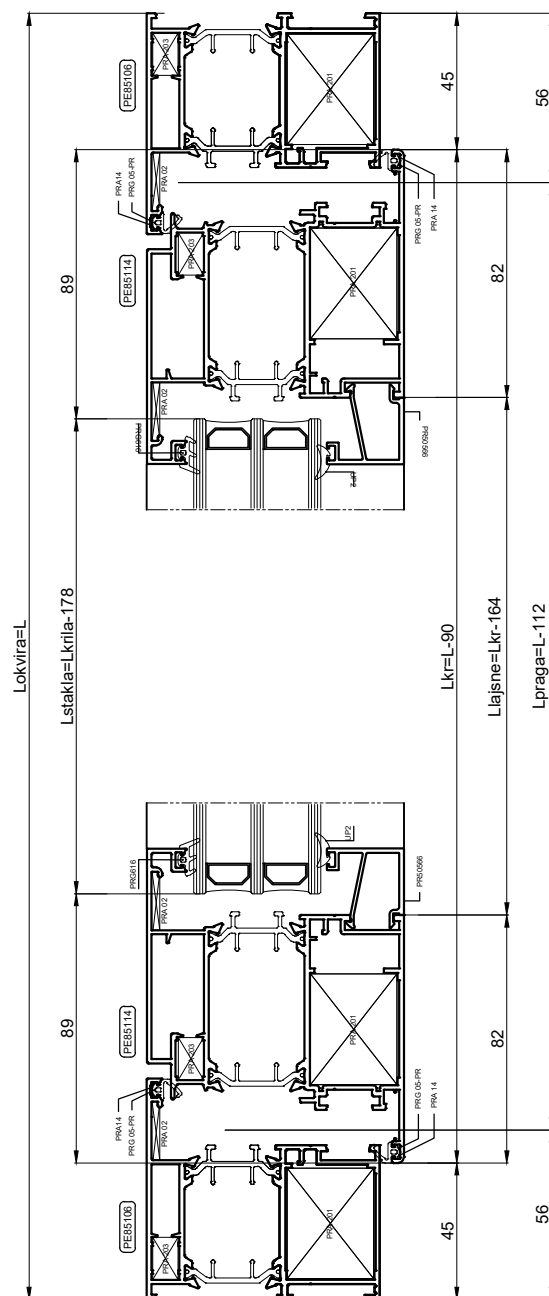
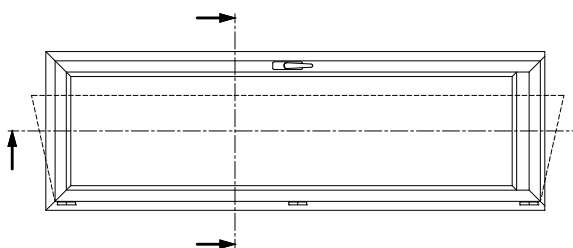
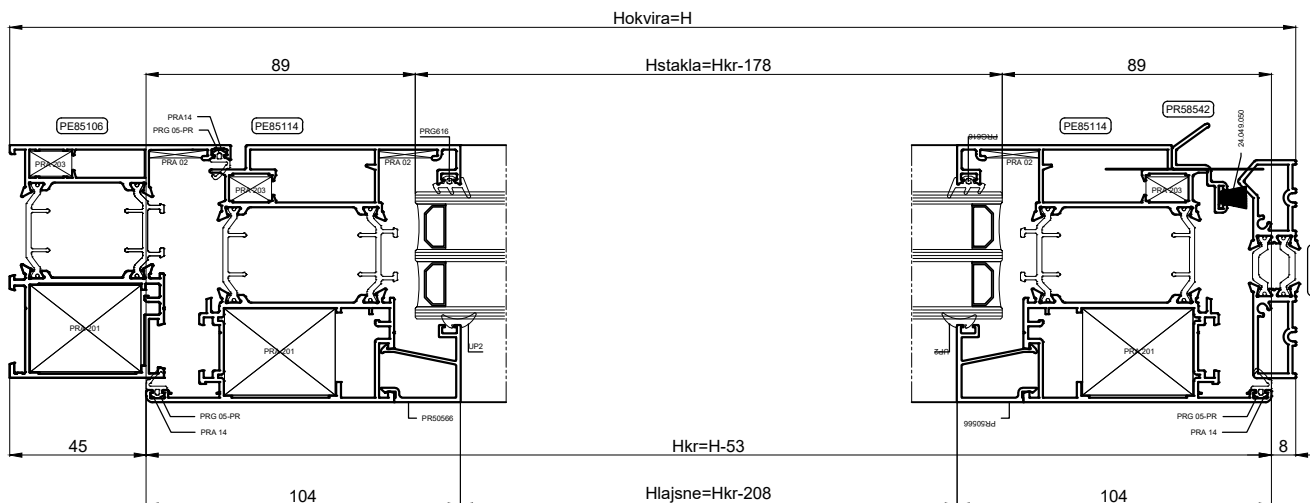
REZNE LISTE - Jednokrilna vrata - Unutarnje otvaranje

KOD	PROFIL	BR. KOM	REZANJE	KOD	OKOVI	BR. KOM	NOTE
PE 85106	OKOMICA OKVIRA	1L 1D		PRA 203	KUTNIK OKVIRA/KRILA	6	
PE 85106	GORNJA VODORAVNICA OKVIRA	1		0092	BOLCNA ZA PRA 203	12	
PE 85241	PRAG	1		PRA 02	KUTNIK PORAVNANJA OKVIRA/KRILA	6	
PE 85114	OKOMICA KRILA	2		PRA 201	KUTNIK OKVIRA/KRILA	6	
PE 85114	VODORAVNICA KRILA	2		PRA 14	KUTNIK PORAVNANJA KRILA	6	
-	OKOMITA LAJSNA	2		PRG85	ČEP PRAGA	1	
-	VODORAVNA LAJSNA	2					
PR58542	OKAPNICA	1					

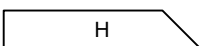
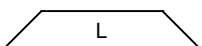
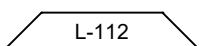
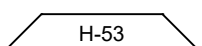
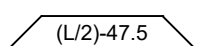
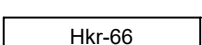
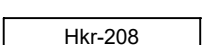
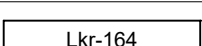
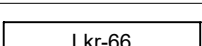
KOD	BRTVE/ČEPOVI	BR. KOM	NOTE
24.049.050	ČETKICA	1	1L
PRG05-PR	UNUTARNJA BRTVA KRILA	7	3L + 4H
PRG -	VANJSKA BRTVA STAKLA	2	2L + 2H
PRG -	UNUTARNJA BRTVA STAKLA	2	2L + 2H

GORNJA STAKLA	
(Lkr-178) x (Hkr-178)	1

REZNE LISTE - Jednokrilna vrata - Unutarnje otvaranje



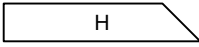
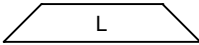
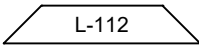
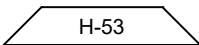
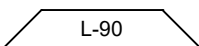
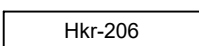
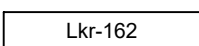
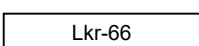
REZNE LISTE - Dvokrilna vrata - Unutarnje otvaranje

KOD	PROFIL	BR. KOM	REZANJE	KOD	OKOVI	BR. KOM	NOTE
PE 85106	OKOMICA OKVIRA	1L 1D		PRA 203	KUTNIK OKVIRA/KRILA	10	
PE 85106	GORNJA VODORAVNICA OKVIRA	1		0092	BOLCNA ZA PRA 203	20	
PE 85241	PRAG	1		PRA 02	KUTNIK PORAVNANJA OKVIRA/KRILA	10	
PE 85114	OKOMICA KRILA	4		PRA 201	KUTNIK OKVIRA/KRILA	10	
PE 85114	VODORAVNICA KRILA	4		PRA 14	KUTNIK PORAVNANJA KRILA	10	
PE 85133	CENTRALNI PROFIL	1		PRG 85	ČEP PRAGA	1	
-	OKOMITA LAJSNA	4		PRA 300	ČEP CENTRALNOG PROFILA	1	
-	VODORAVNA LAJSNA	4					
PR58542	OKAPNICA	2					

KOD	BRTVE/ČEPOVI	BR. KOM	NOTE
24.049.050	ČETKICA	1	1L
PRG05-PR	UNUTARNJA BRTVA KRILA	7	3L + 4H
PRG -	VANJSKA BRTVA STAKLA	2	2L + 2H
PRG -	UNUTARNJA BRTVA STAKLA	2	2L + 2H

GORNJA STAKLA			
(Lkr-178) x (Hkr-178)	2		

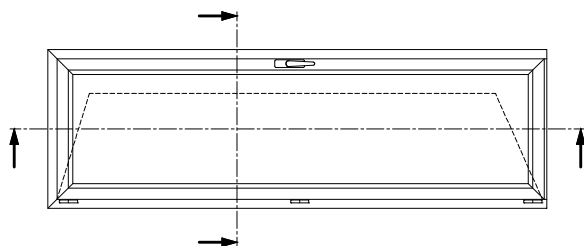
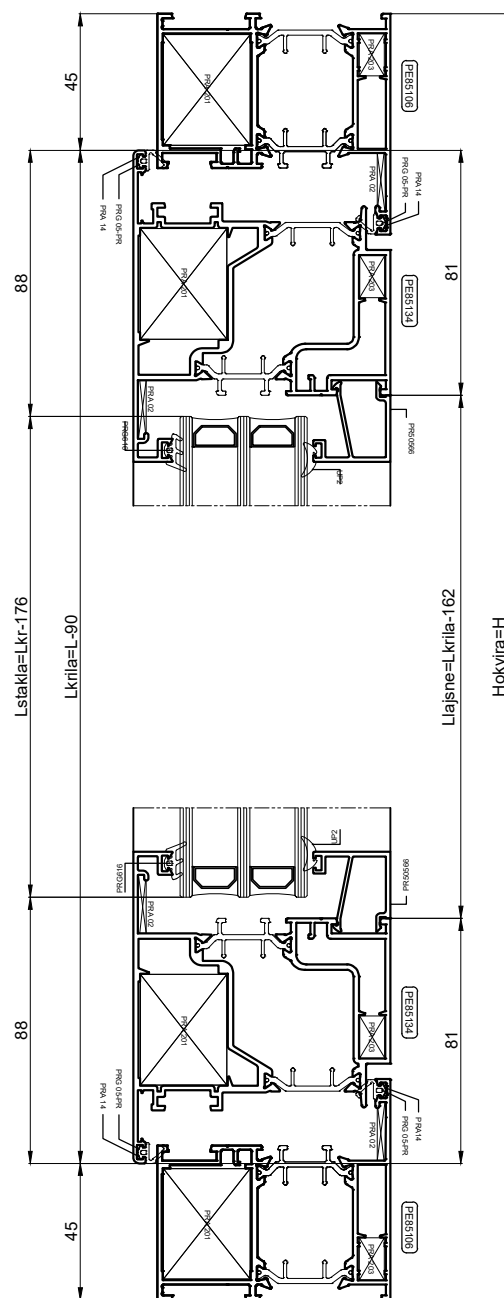
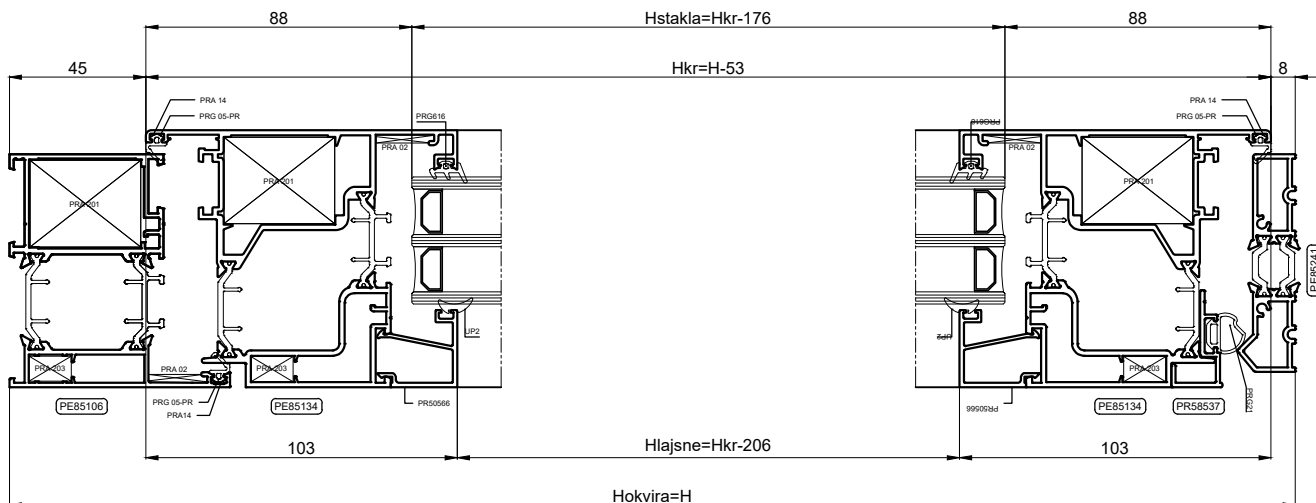
REZNE LISTE - Jednokrilna vrata - Vanjsko otvaranje

KOD	PROFIL	BR. KOM	REZANJE	KOD	OKOVI	BR. KOM	NOTE
PE 85106	OKOMICA OKVIRA	1L 1D		PRA 203	KUTNIK OKVIRA/KRILA	6	
PE 85106	GORNJA VODORAVNICA OKVIRA	1		0092	BOLCNA ZA PRA 203	12	
PE 85241	PRAG	1		PRA 02	KUTNIK PORAVNANJA OKVIRA/KRILA	6	
PE 85134	OKOMICA KRILA	2		PRA 201	KUTNIK OKVIRA/KRILA	6	
PE 85134	VODORAVNICA KRILA	2		PRA 14	KUTNIK PORAVNANJA KRILA	6	
-	OKOMITA LAJSNA	2		PRG85	ČEP PRAGA	1	
-	VODORAVNA LAJSNA	2					
PR58537	OKAPNICA	1					

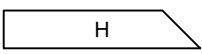
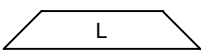
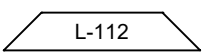
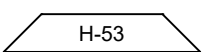
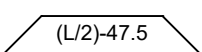
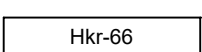
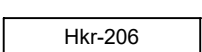
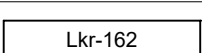
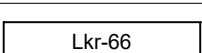
KOD	BRTVE/ČEPOVI	BR. KOM	NOTE
PRG21	BRTVA PRAGA	1	1L
PRG05-PR	UNUTARNJA BRTVA KRILA	7	3L + 4H
PRG -	VANJSKA BRTVA STAKLA	2	2L + 2H
PRG -	UNUTARNJA BRTVA STAKLA	2	2L + 2H

GORNJA STAKLA			
(Lkr-176) x (Hkr-176)	1		

REZNE LISTE - Jednokrilna vrata - Vanjsko otvaranje



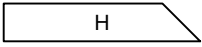
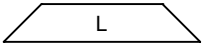
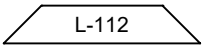
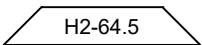
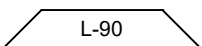
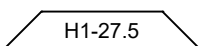
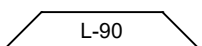
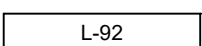
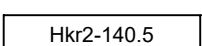
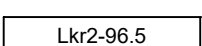
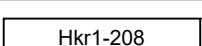
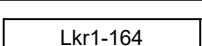
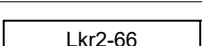
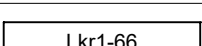
REZNE LISTE - Dvokrilna vrata - Vanjsko otvaranje

KOD	PROFIL	BR. KOM	REZANJE	KOD	OKOVI	BR. KOM	NOTE
PE 85106	OKOMICA OKVIRA	1L 1D		PRA 203	KUTNIK OKVIRA/KRILA	10	
PE 85106	GORNJA VODORAVNICA OKVIRA	1		0092	BOLCNA ZA PRA 203	20	
PE 85241	PRAG	1		PRA 02	KUTNIK PORAVNANJA OKVIRA/KRILA	10	
PE 85134	OKOMICA KRILA	4		PRA 201	KUTNIK OKVIRA/KRILA	10	
PE 85134	VODORAVNICA KRILA	4		PRA 14	KUTNIK PORAVNANJA KRILA	10	
PE 85133	CENTRALNI PROFIL	1		PRG 85	ČEP PRAGA	1	
-	OKOMITA LAJSNA	4		PRA 300	ČEP CENTRALNOG PROFILA	1	
-	VODORAVNA LAJSNA	4					
PR58537	OKAPNICA	2					

KOD	BRTVE/ČEPOVI	BR. KOM	NOTE
PRG21	BRTVA PRAGA	1	1L
PRG05-PR	UNUTARNJA BRTVA KRILA	7	3L + 4H
PRG -	VANJSKA BRTVA STAKLA	2	2L + 2H
PRG -	UNUTARNJA BRTVA STAKLA	2	2L + 2H

GORNJA STAKLA			
(Lkr-176) x (Hkr-176)	2		

REZNE LISTE - Jednokrilna vrata s nadsvijetlom - Unutarnje otvaranje

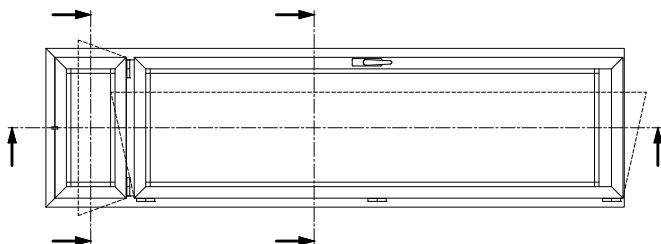
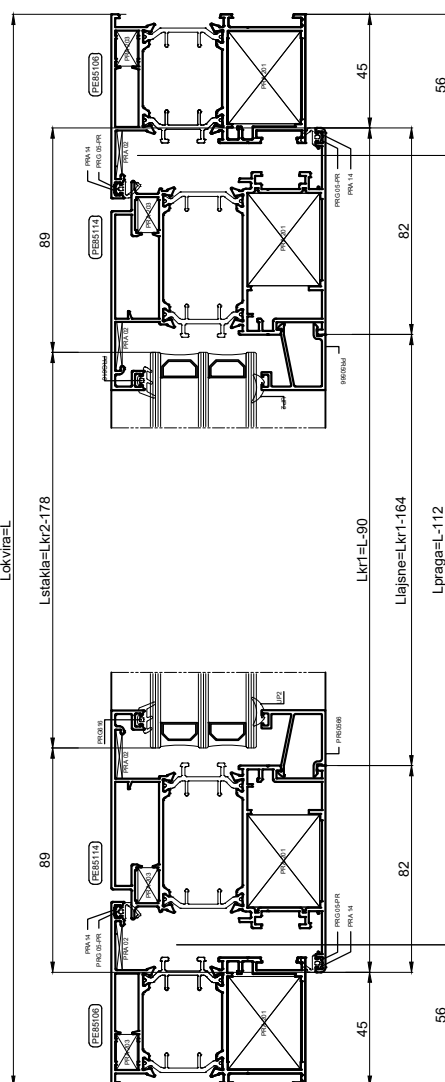
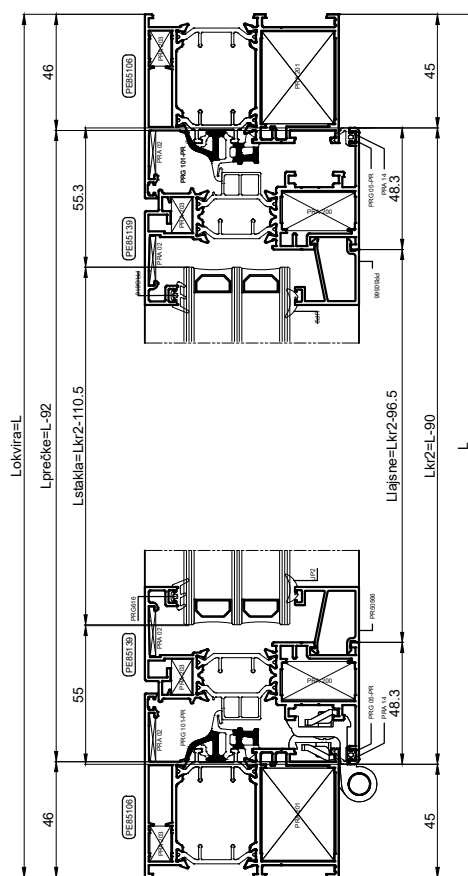
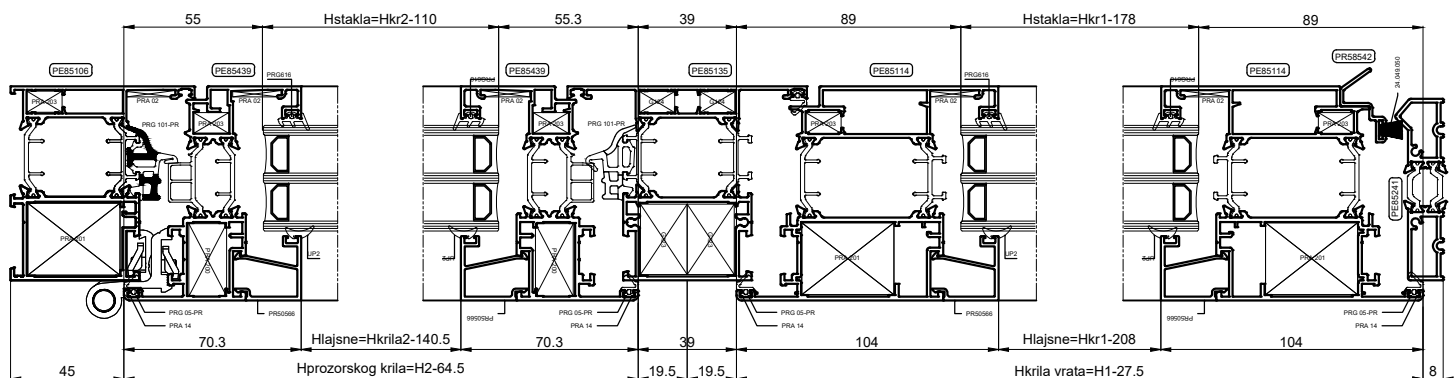
KOD	PROFIL	BR. KOM	REZANJE
PE 85106	OKOMICA OKVIRA	1L 1D	
PE 85106	GORNJA VODORAVNICA OKVIRA	1	
PE 85241	PRAG	1	
PE 85439	OKOMICA KRILA PROZOR	2	
PE 85439	VODORAVNICA KRILA PROZOR	2	
PE 85114	OKOMICA KRILA VRATA	2	
PE 85114	VODORAVNICA KRILA VRATA	2	
PE 85135	HORIZONTALNA PREČKA	1	
-	OKOMITA LAJSNA PROZOR	2	
-	VODORAVNA LAJSNA PROZOR	2	
-	OKOMITA LAJSNA VRATA	2	
-	VODORAVNA LAJSNA VRATA	2	
PR58543	PROZORSKA OKAPNICA	1	
PR58542	OKAPNICA VRATA	1	

KOD	OKOVI	BR. KOM	NOTE
PRA 203	KUTNIK OKVIRA/KRILA	10	
0092	BOLCNA ZA PRA 203	24	
PRA 02	KUTNIK PORAVNANJA OKVIRA/KRILA	10	
PRA 201	KUTNIK OKVIRA/KRILA	6	
PRA 200	KUTNIK KRILA	4	
PRA 14	KUTNIK PORAVNANJA KRILA	10	
PRG85	ČEP PRAGA	1	
G123	VEZNIK PREČKE	4	
G124	DODATNI VEZNIK PREČKE	4	

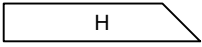
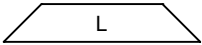
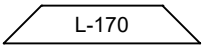
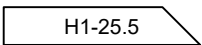
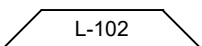
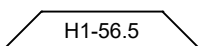
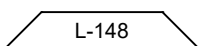
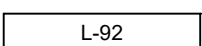
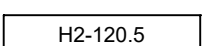
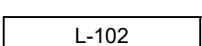
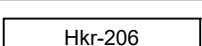
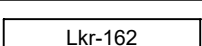
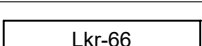
KOD	BRTVE/ČEPOVI	BR. KOM	NOTE
PRG101-PR	CENTRALNA BRTVA	7	2L + 2H2
PRA91-PR	KUTNIK CENTRALNE BRTVE	4	-
24.049.050	ČETKICA	1	1L
PRG05-PR	UNUTARNJA BRTVA KRILA	9	5L + 4H
PRG -	VANJSKA BRTVA STAKLA	2	4L + 2H
PRG -	UNUTARNJA BRTVA STAKLA	2	4L + 2H

GORNJA STAKLA		DONJA STAKLA	
(Lkr2-110.5) x (Hkr2-110.5)	1	(Lkr1-178) x (Hkr1-178)	1

REZNE LISTE - Jednokrilna vrata s nadsvijetlom - Unutarnje otvaranje



REZNE LISTE - Jednokrilna vrata s nadsvjetlom - Vanjsko otvaranje

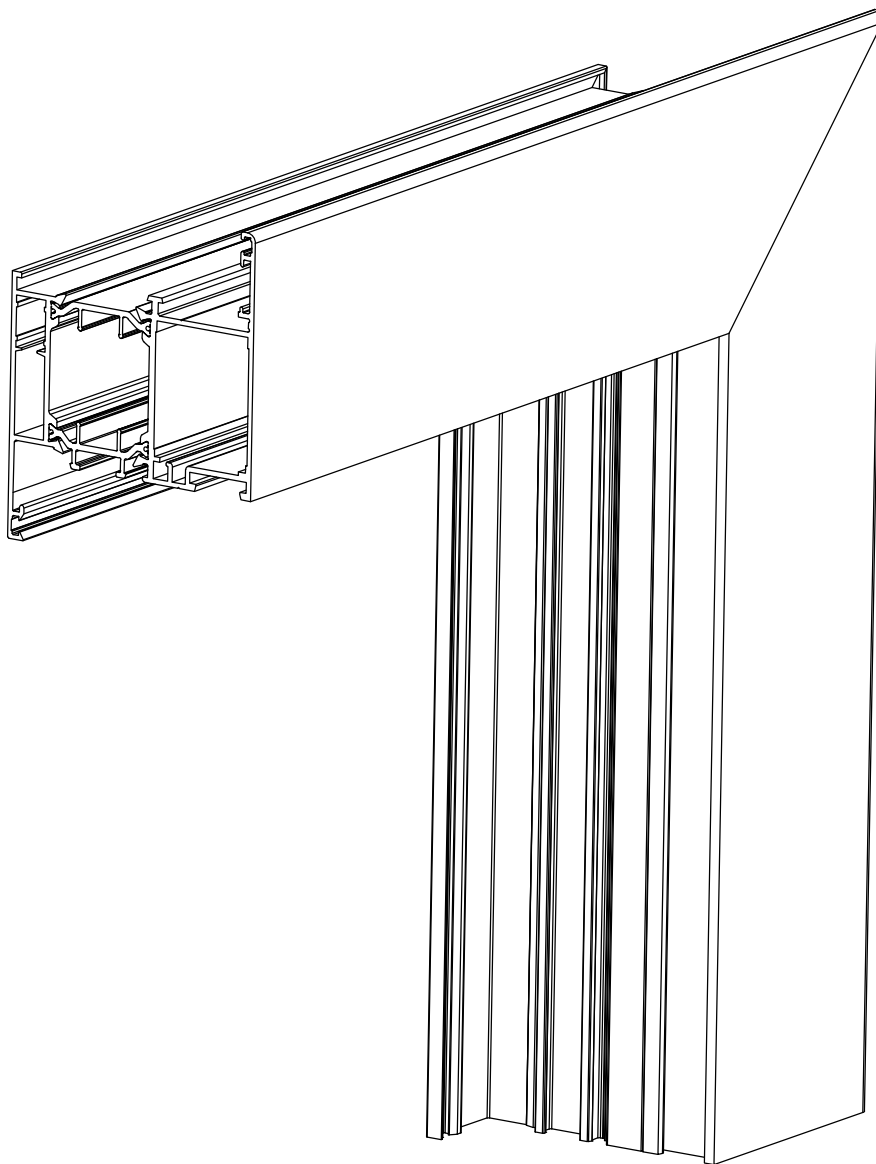
KOD	PROFIL	BR. KOM	REZANJE
PE 85106	OKOMICA OKVIRA	1L 1D	
PE 85106	GORNJA VODORAVNICA OKVIRA	1	
PE 85241	PRAG	1	
PE 85131	OKOMICA OKRETNOG PROFILA	1L 1D	
PE 85131	VODORAVNICA OKRETNOG PROFILA	1	
PE 85134	OKOMICA KRILA VRATA	2	
PE 85134	VODORAVNICA KRILA VRATA	2	
PE 85135	HORIZONTALNA PREČKA	1	
-	OKOMITA LAJSNA FIKSNO	2	
-	VODORAVNA LAJSNA FIKSNO	2	
-	OKOMITA LAJSNA VRATA	2	
-	VODORAVNA LAJSNA VRATA	2	
PR58537	OKAPNICA VRATA	1	

KOD	OKOVI	BR. KOM	NOTE
PRA 203	KUTNIK OKVIRA/KRILA	8	
0092	BOLCNA ZA PRA 203	20	
PRA 02	KUTNIK PORAVNANJA OKVIRA/KRILA	8	
PRA 201	KUTNIK OKVIRA/KRILA	6	
5028	KUTNIK OKRETNOG PROFILA	2	
VILM 6.3	VIJAK ZA 5028	4	
PRA 14	KUTNIK PORAVNANJA KRILA/OKVIRA	6	
PRG85	ČEP PRAGA	1	
G123	VEZNIK PREČKE	4	
G124	DODATNI VEZNIK PREČKE	4	

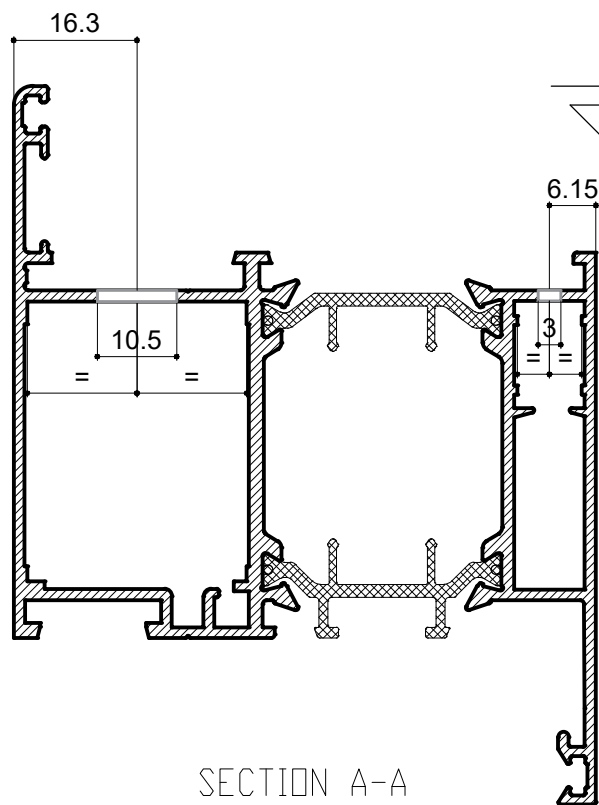
KOD	BRTVE/ČEPOVI	BR. KOM	NOTE
PRG21	BRTVA PRAGA	1	1L
PRG05-PR	BRTVA KRILA	7	3L + 4H
PRG -	VANJSKA BRTVA STAKLA	2	4L + 2H
PRG -	UNUTARNJA BRTVA STAKLA	2	4L + 2H

GORNJA STAKLA		DONJA STAKLA	
(L-116) x (H2-90.5)	1	(Lkr-176) x (Hkr-176)	1

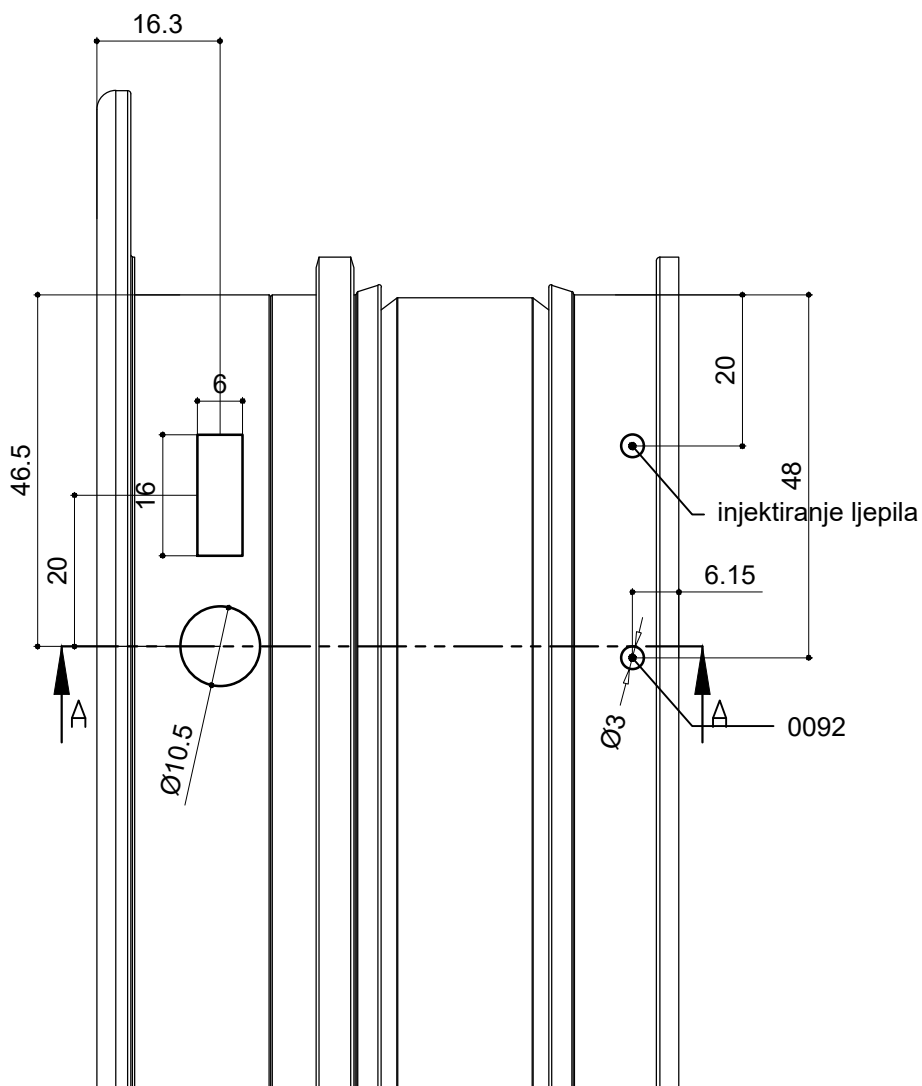
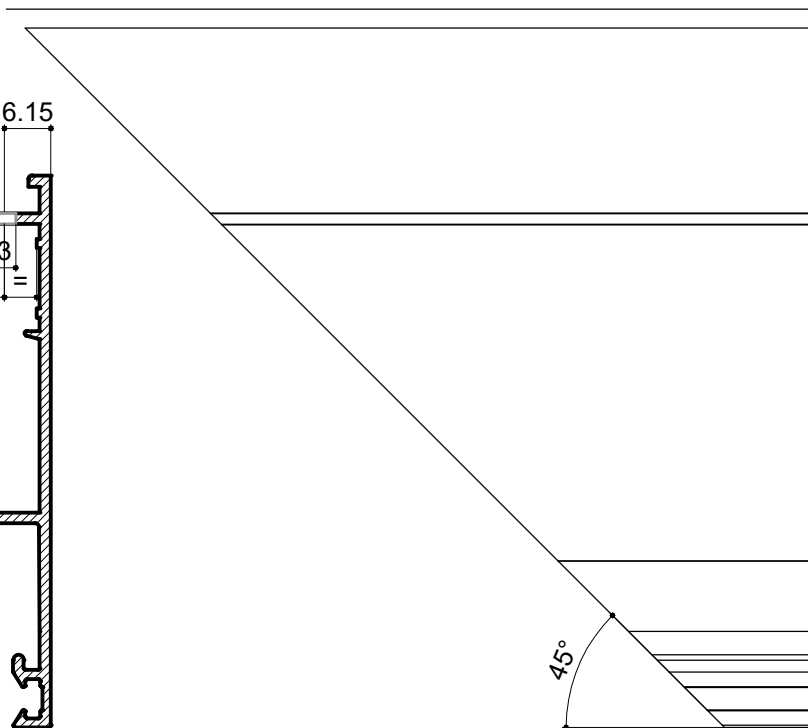
Obrade na profilima okvira



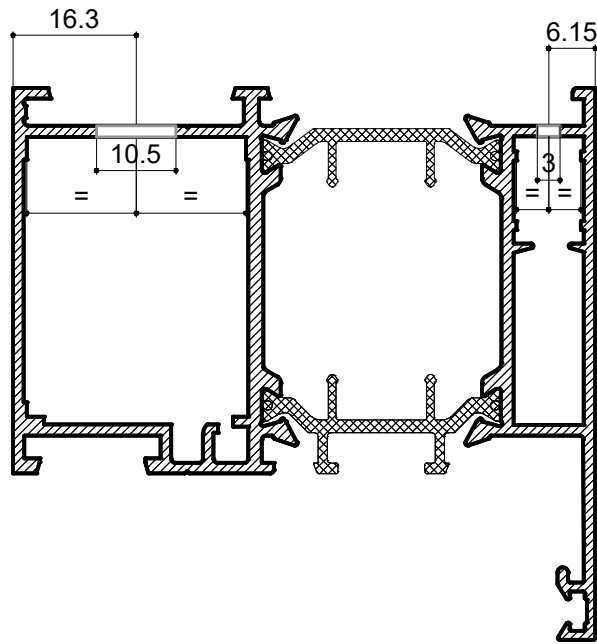
Obrada na profilu PE85105 za montiranje kutnika PRA201 i PRA203



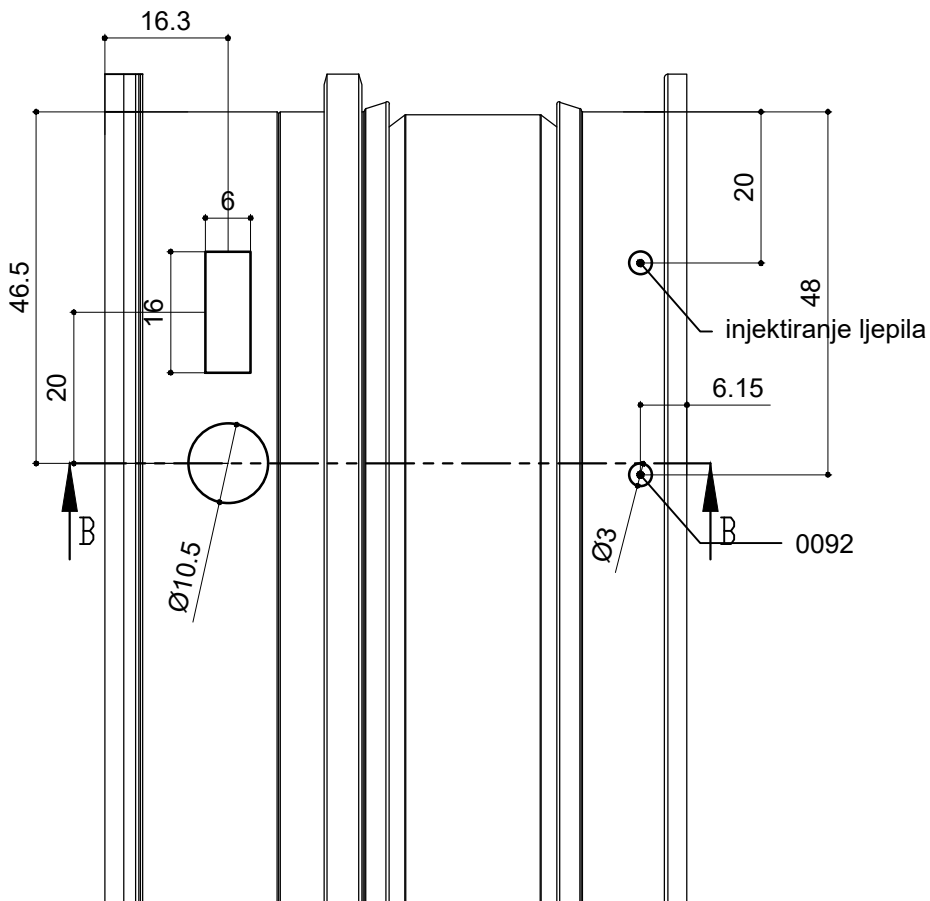
SECTION A-A



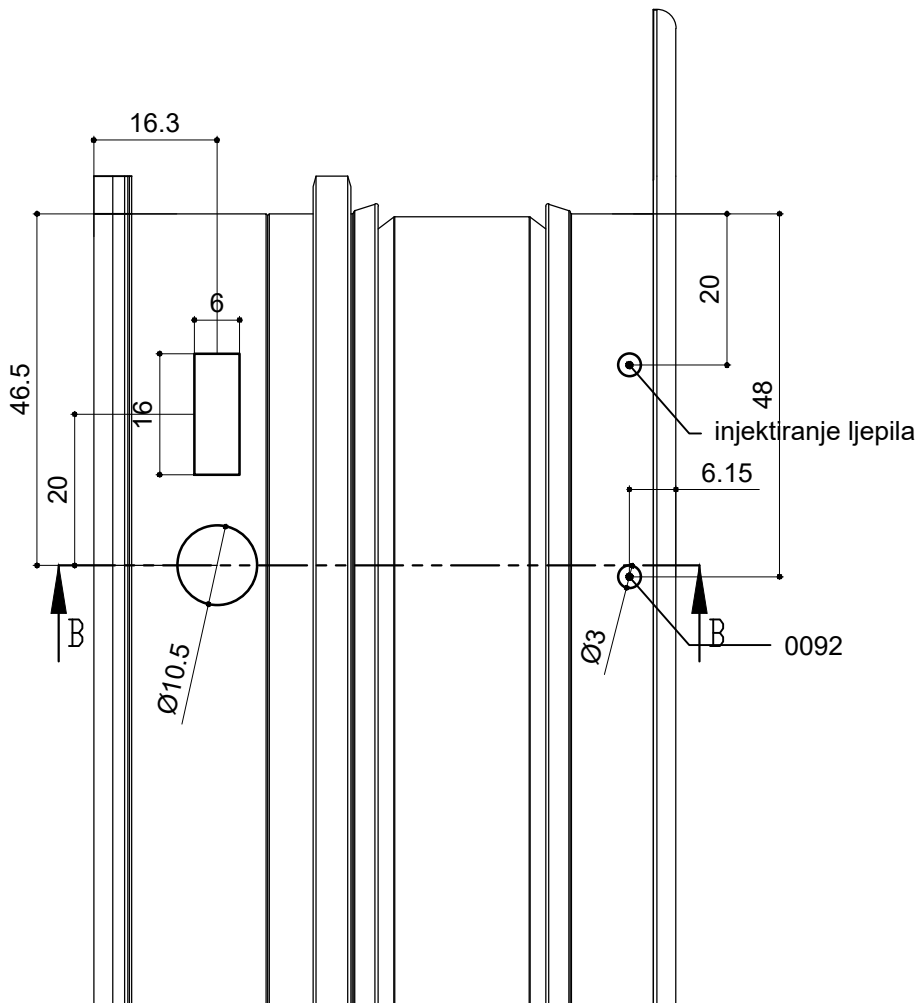
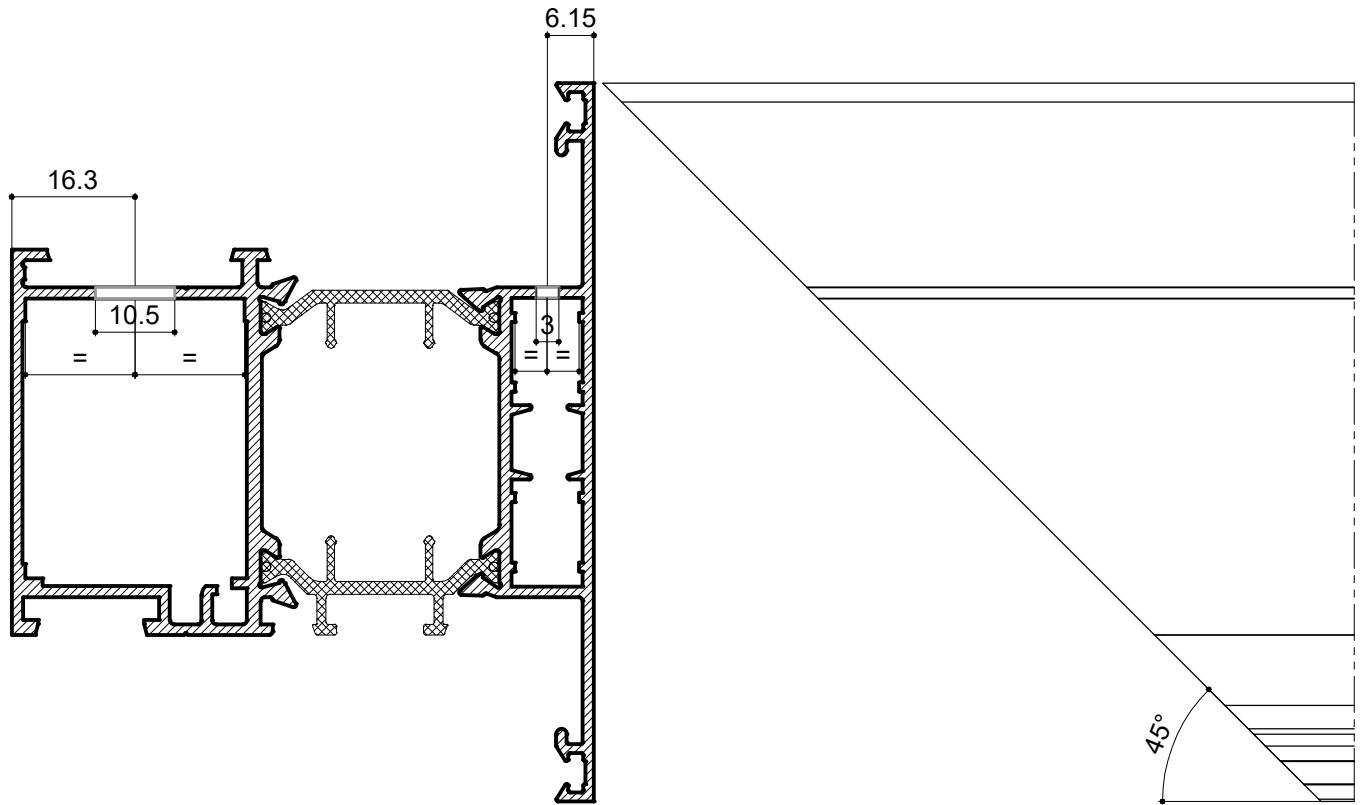
Obrada na profilu PE85106 za montiranje kutnika PRA201



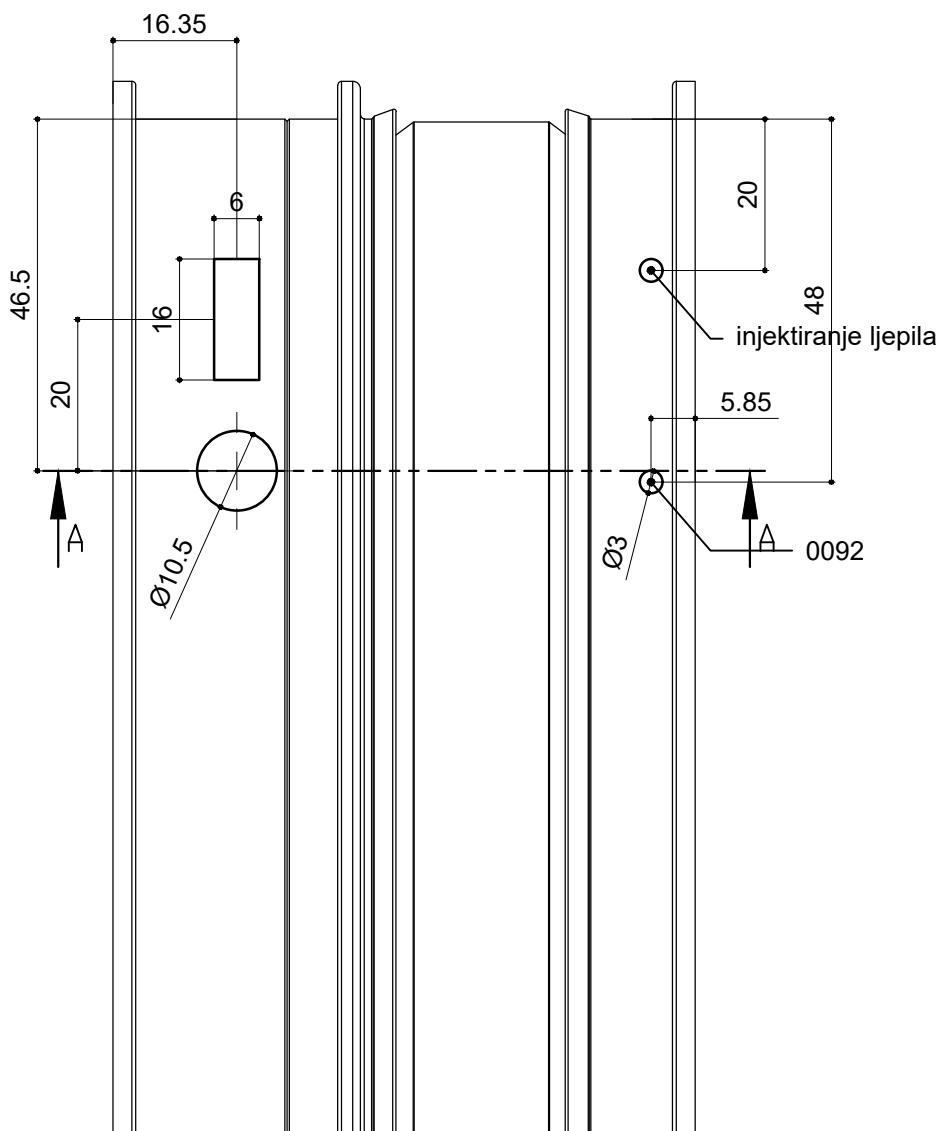
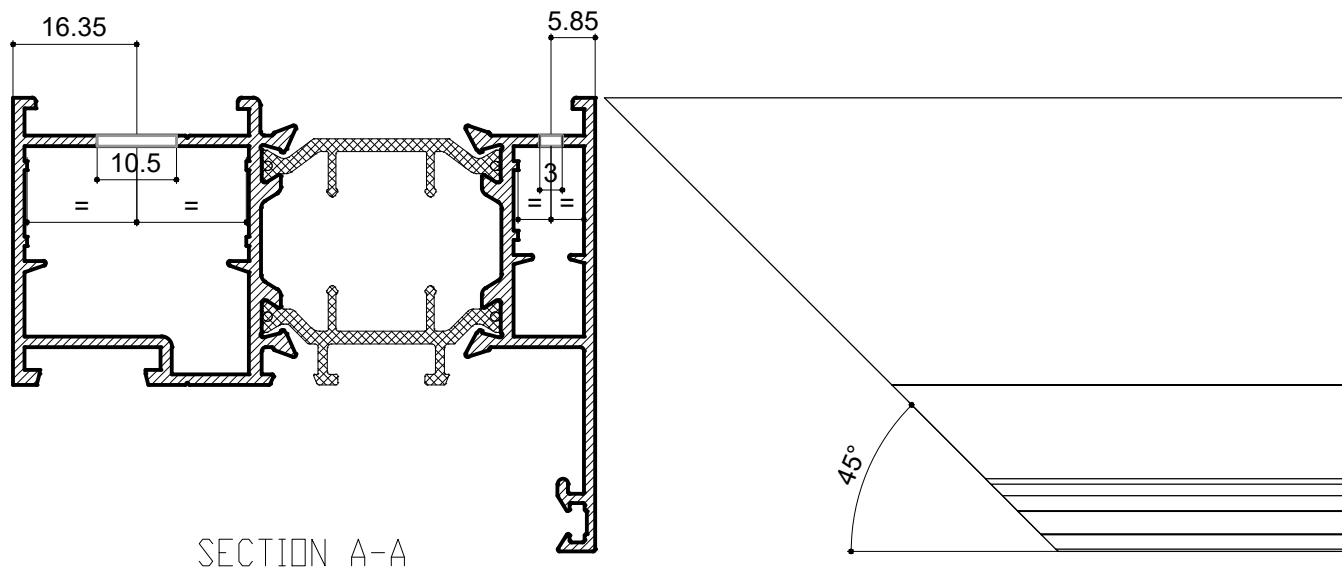
SECTION B-B



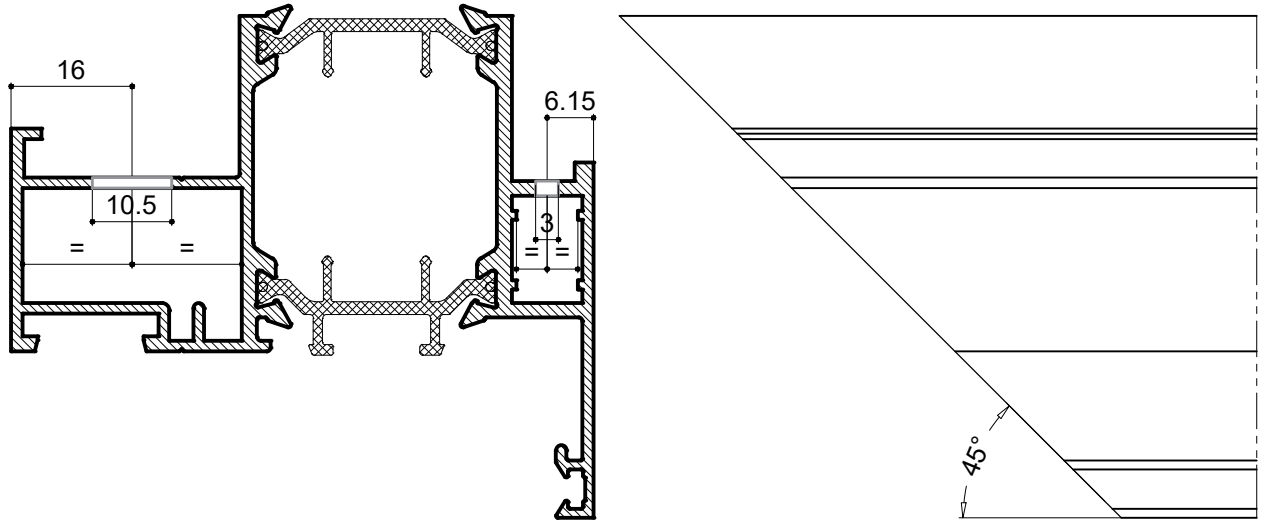
Obrada na profilu PE85107 za montiranje kutnika PRA201



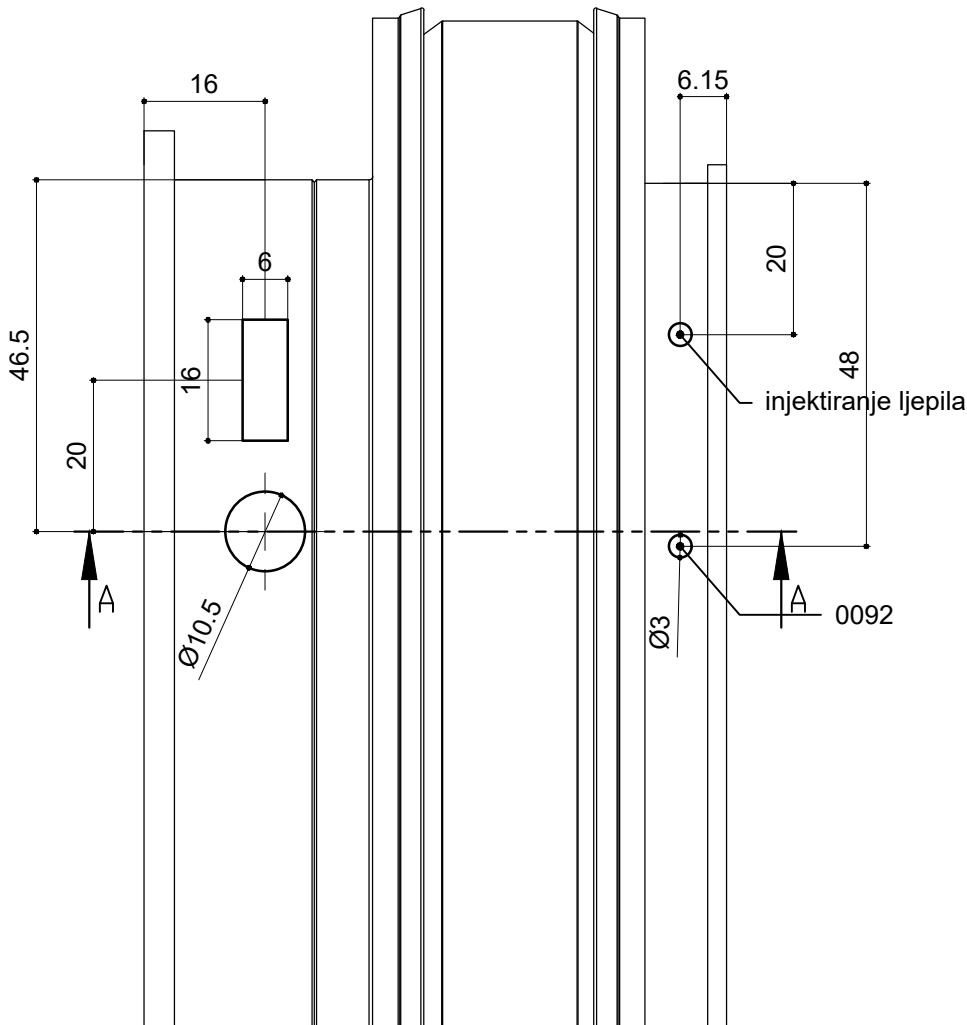
Obrada na profilu PE85157 za montiranje kutnika PRA200



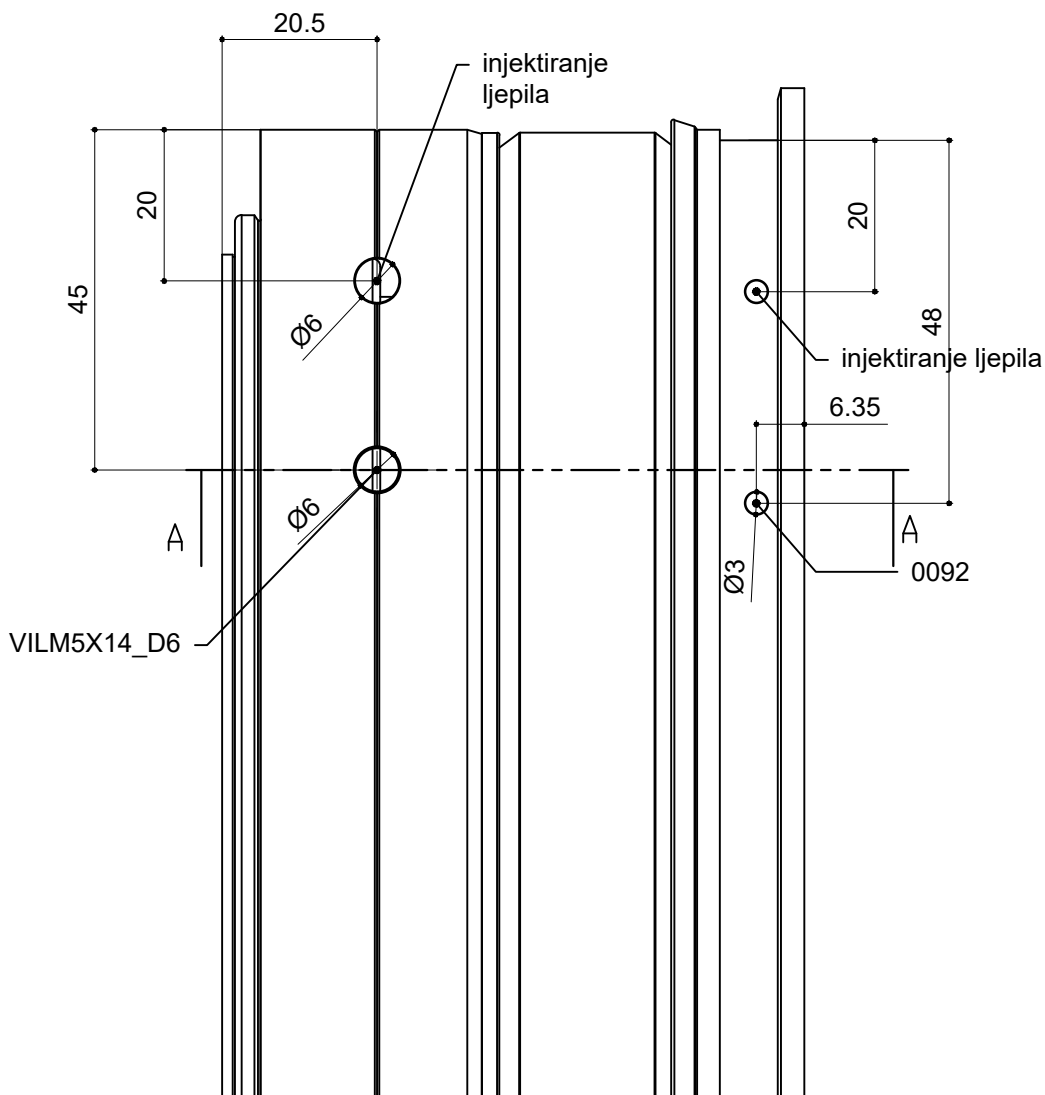
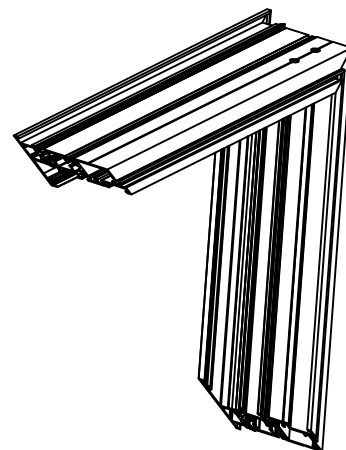
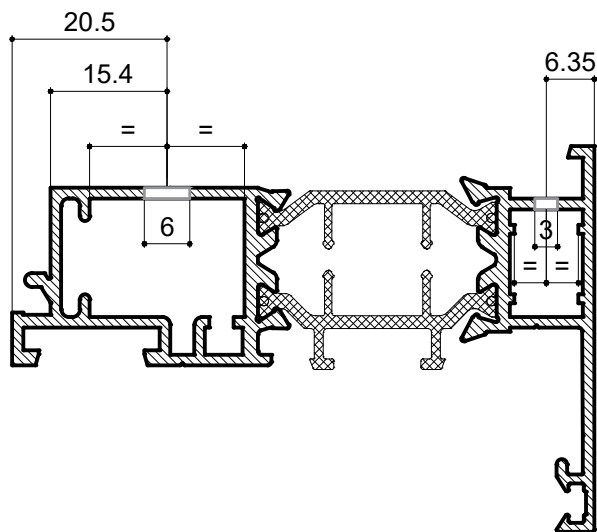
Obrada na profilu PE85200 za montiranje kutnika PRA200



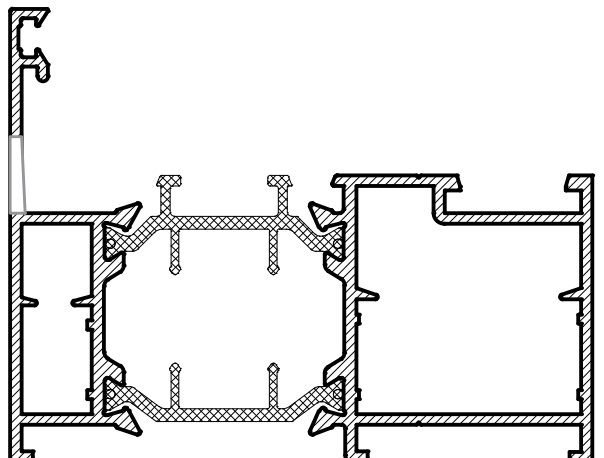
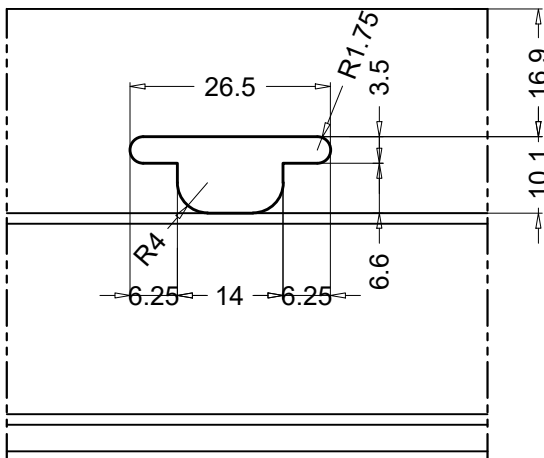
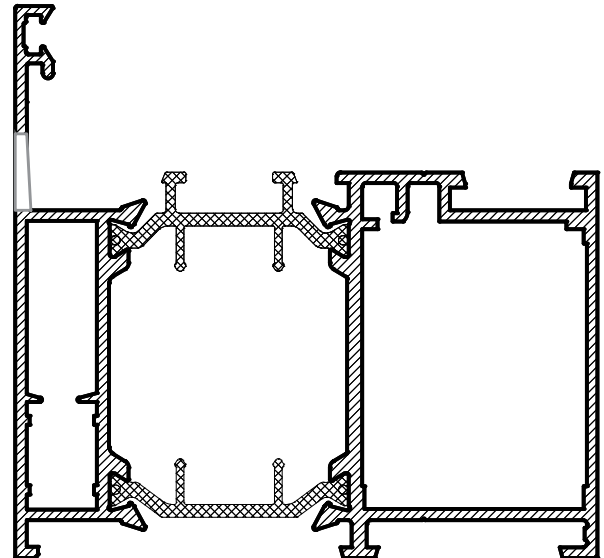
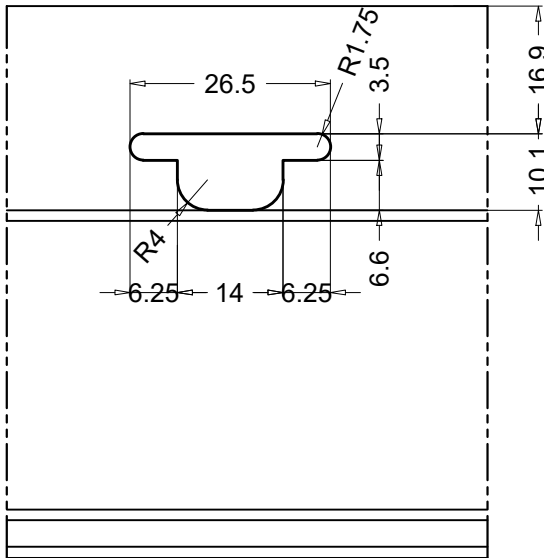
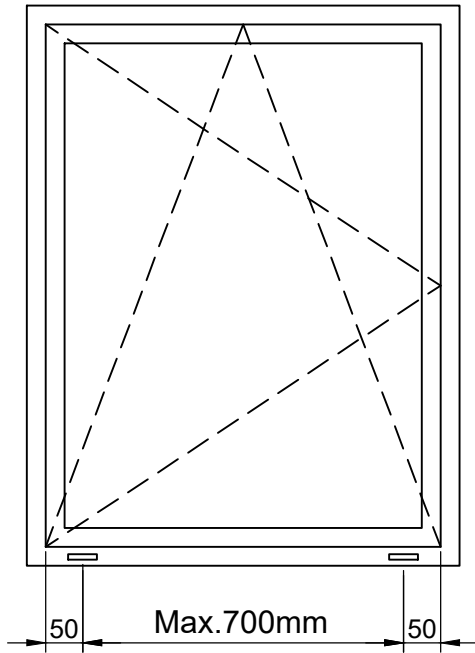
SECTION A-A



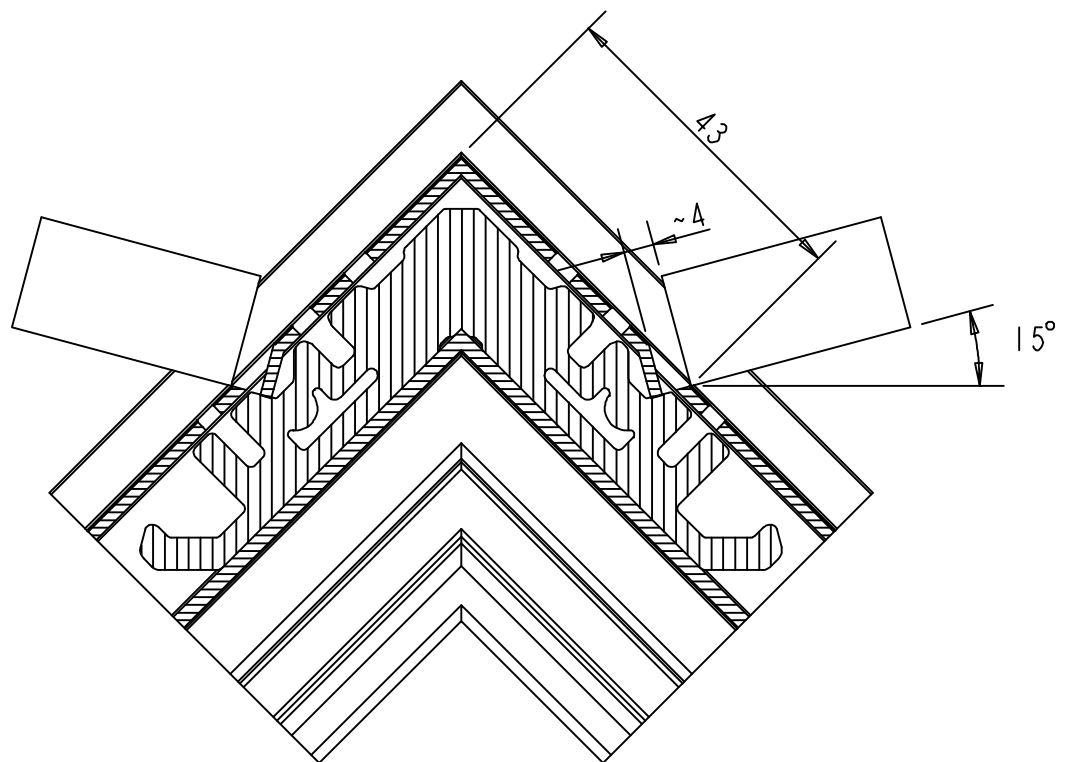
Obrada na profilu PE85131 za montiranje kutnika 5028 i PRA203



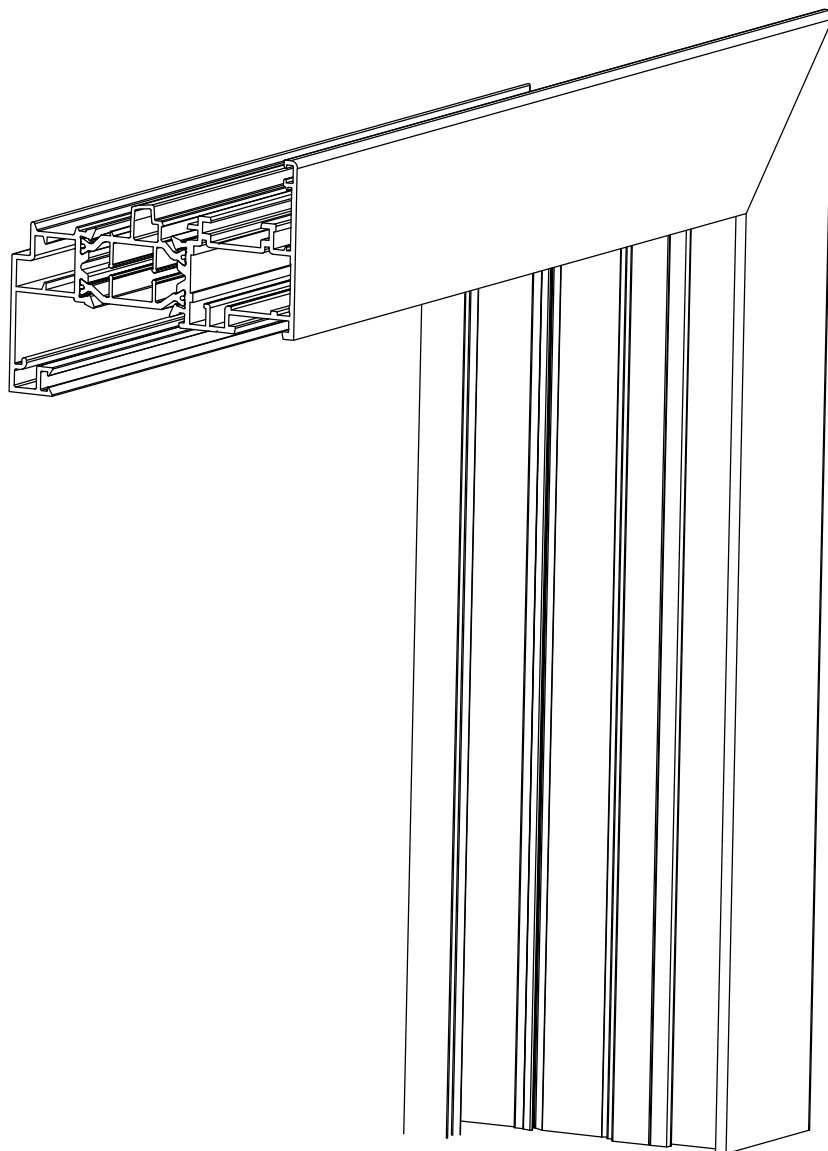
Obrada na profilima okvira za odvod kondenza



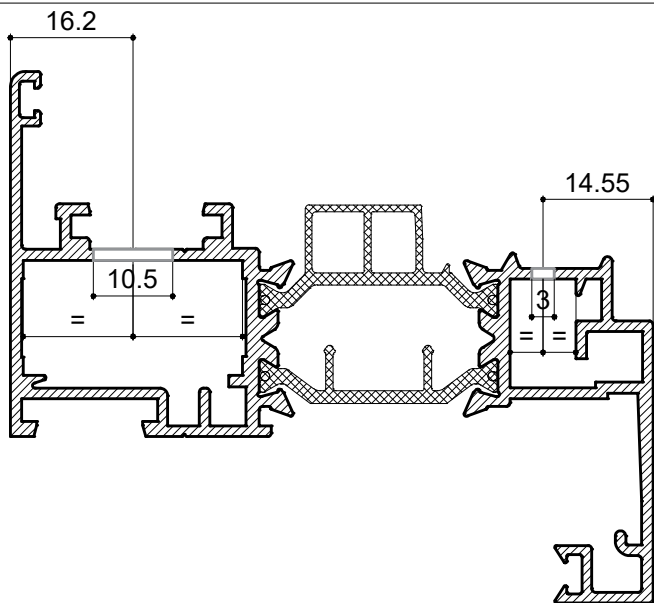
Spajanje kutnika PRA 203 kliještima



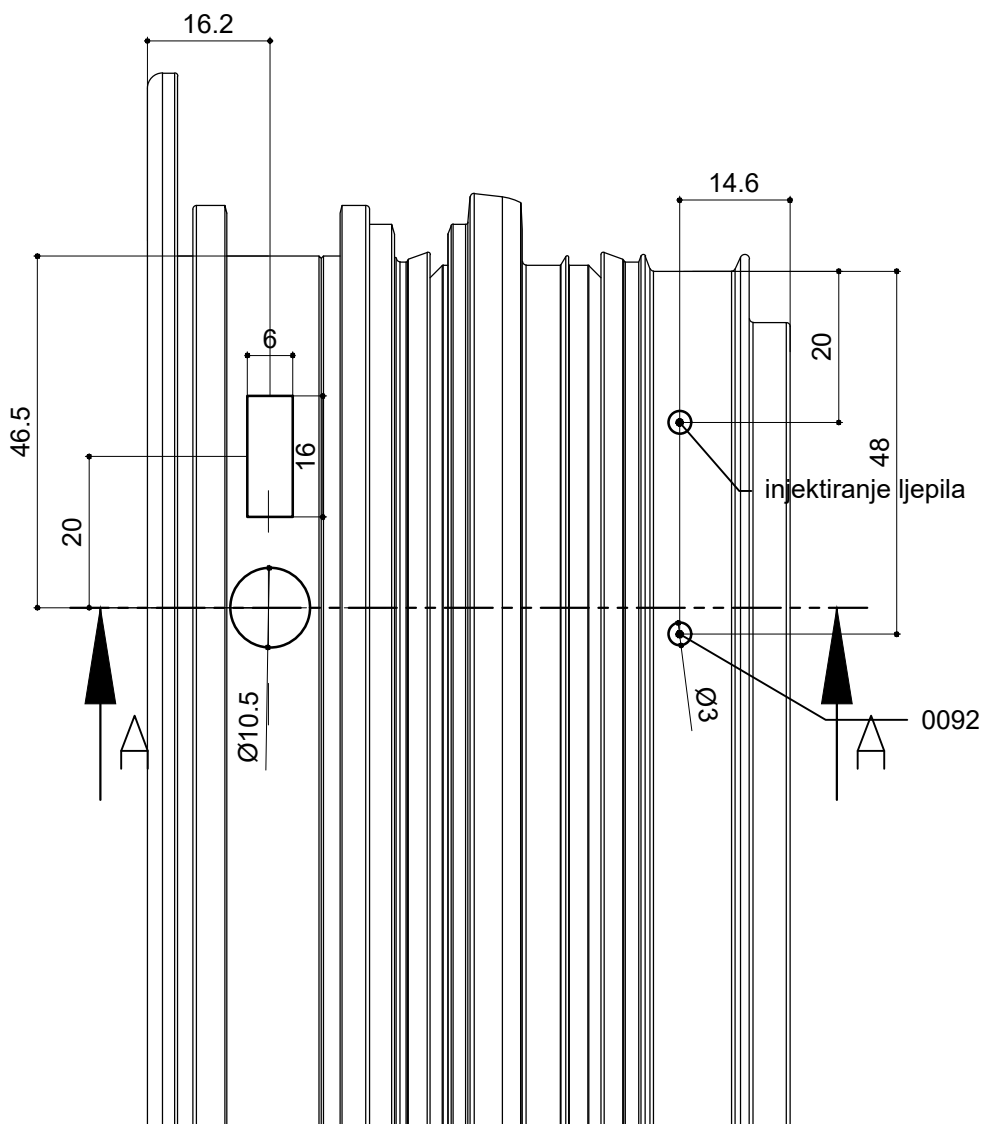
Obrade na profilima krila

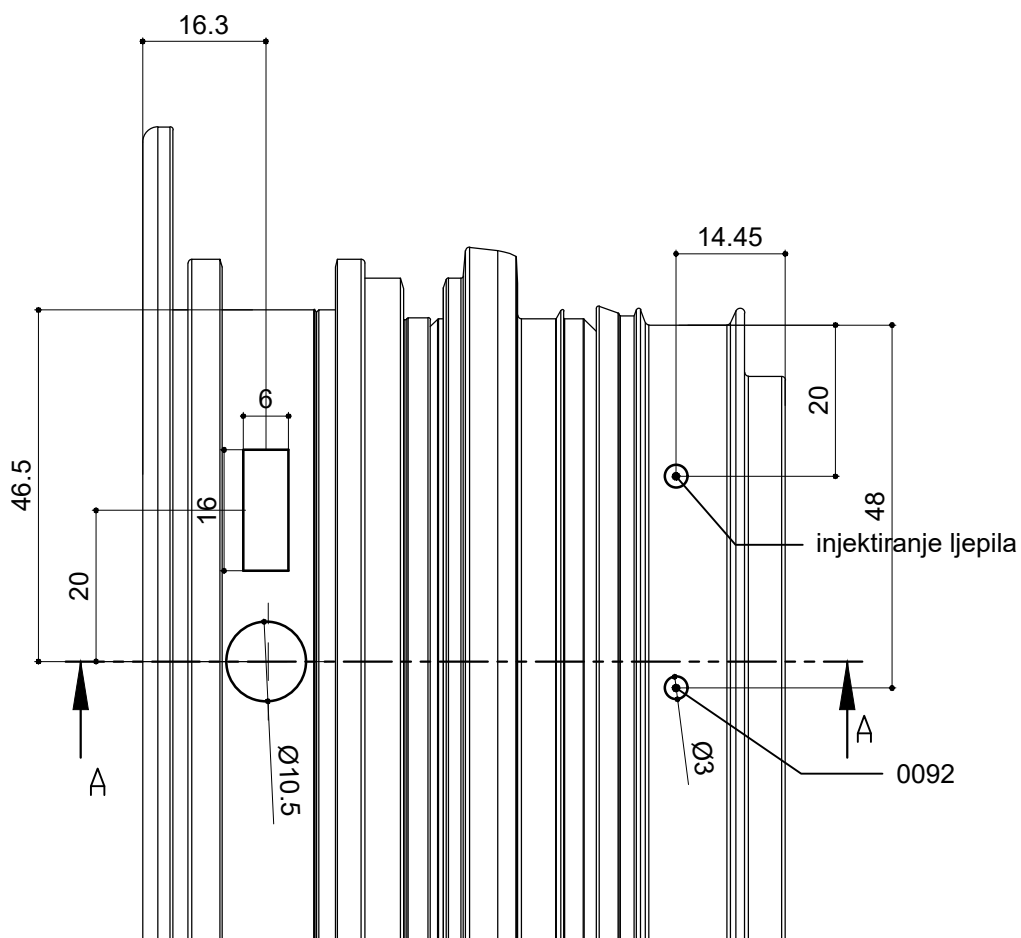
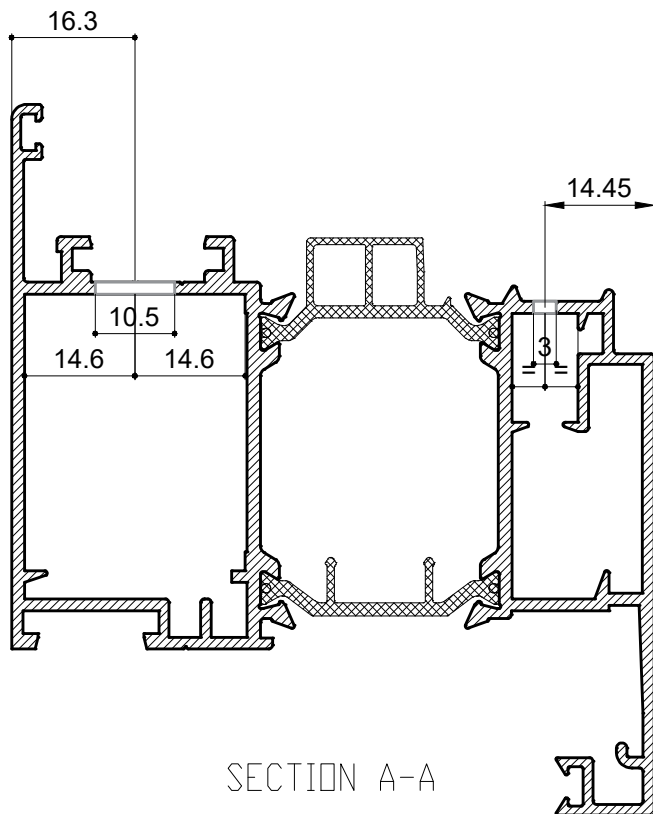


Obrada na profilu PE85439 za montiranje kutnika PRA200 i PRA203

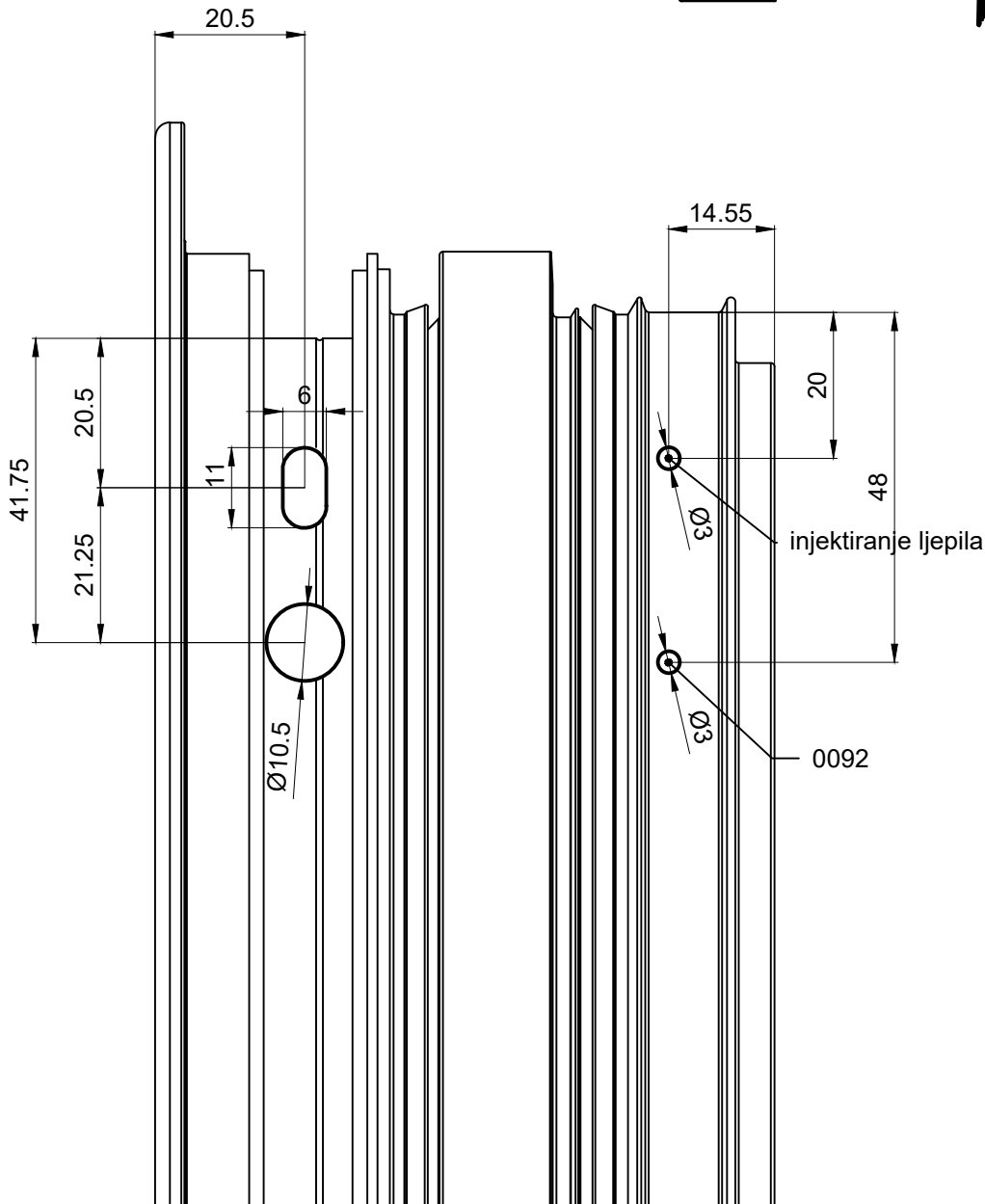
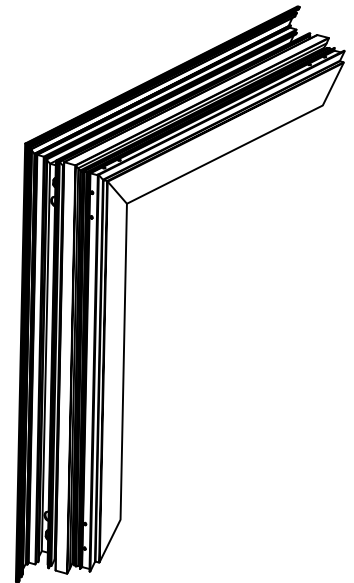
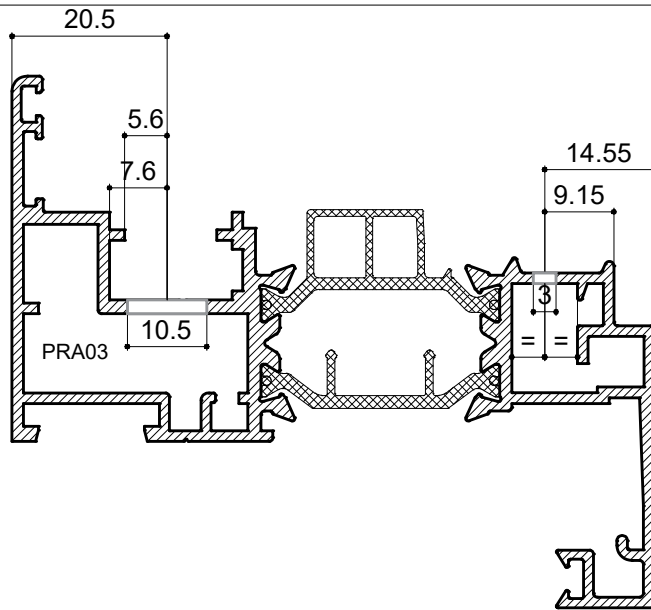


SECTION A-A

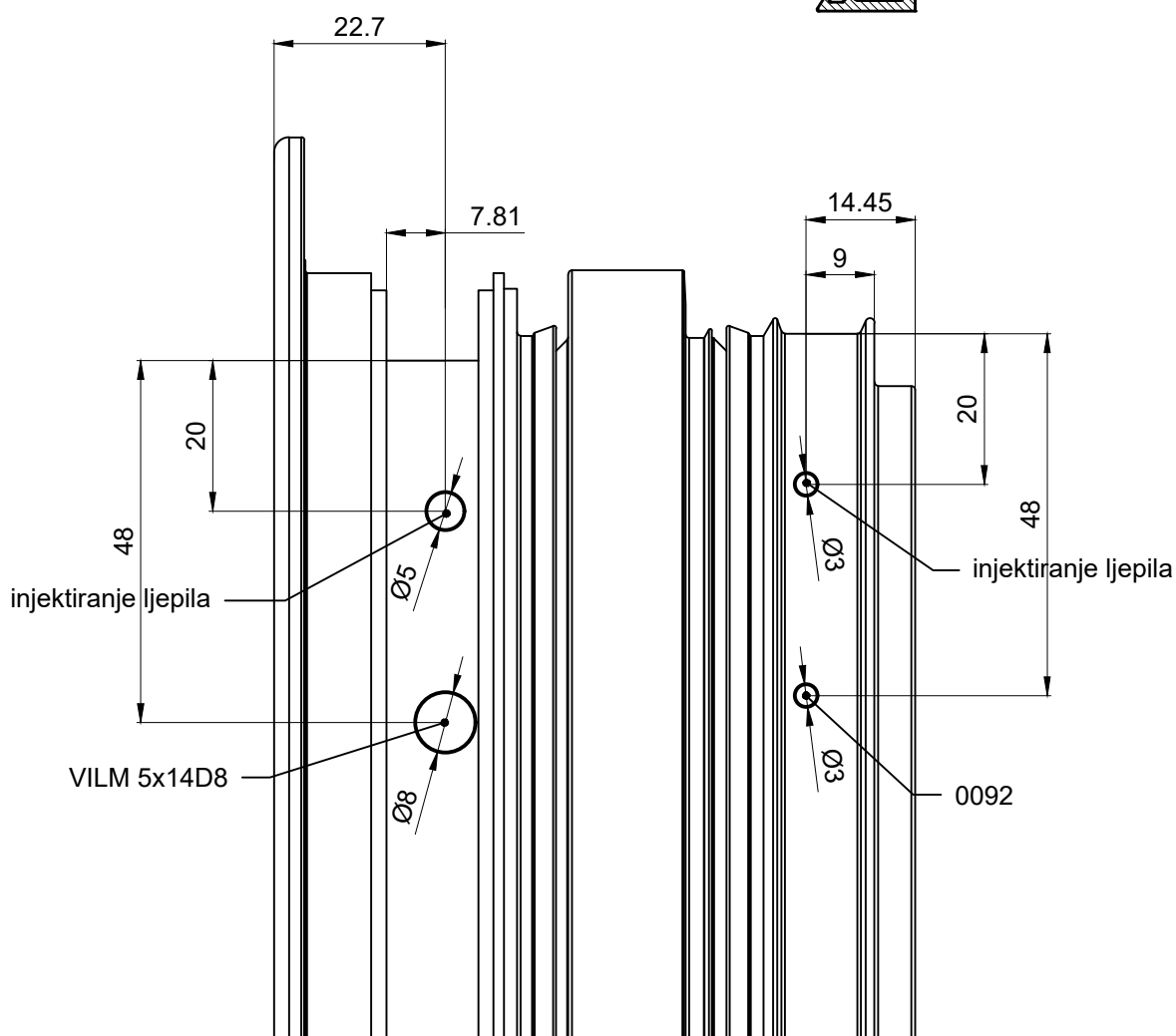
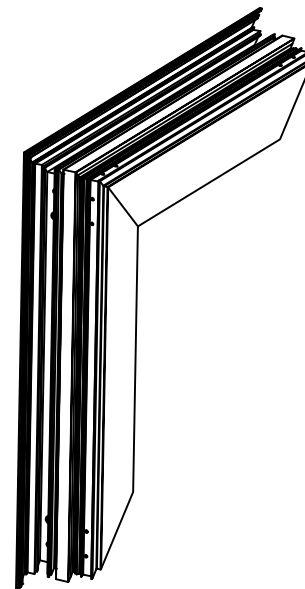
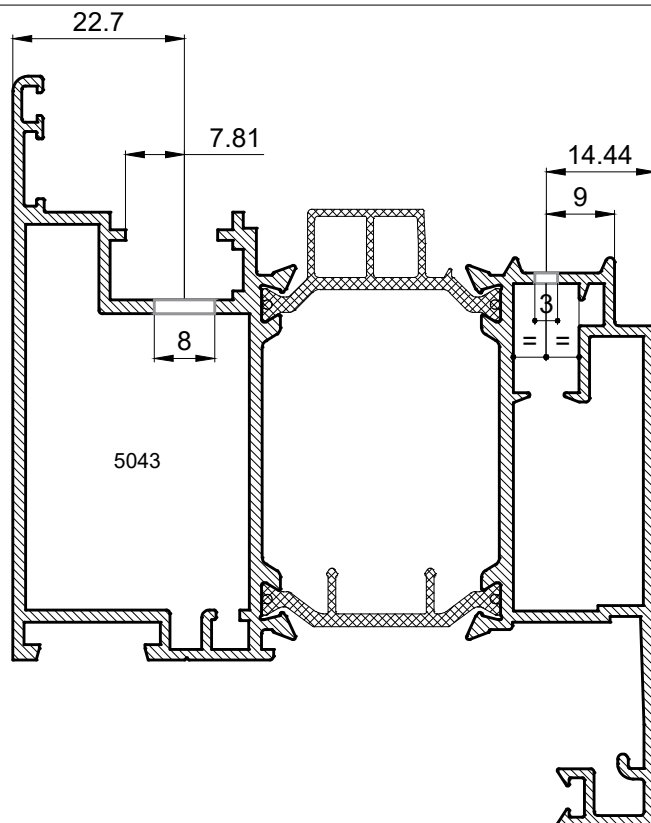




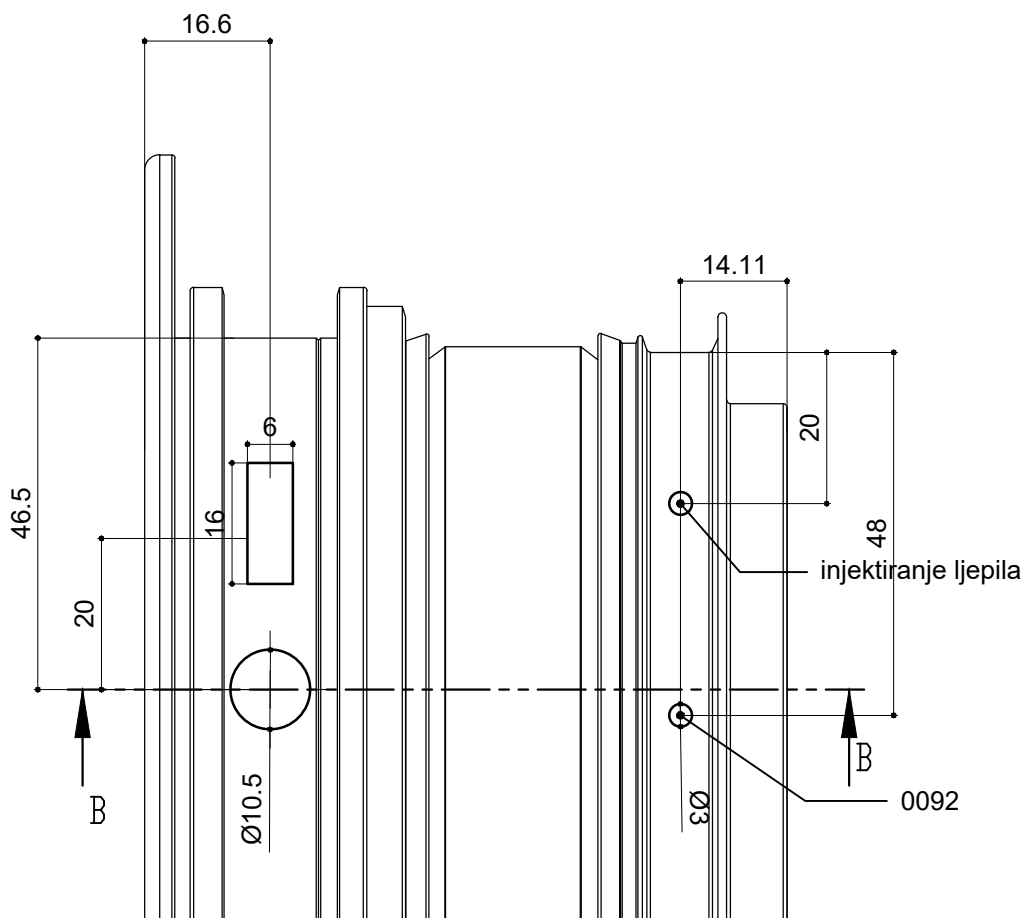
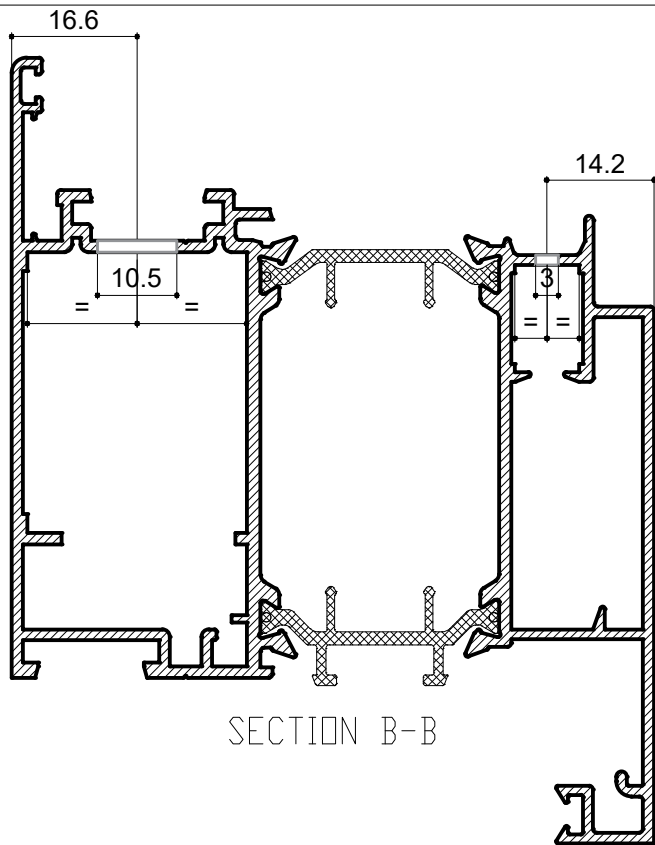
Obrada na profilu krila PE85339 za spajanje kutnicima PRA03 i PRA203



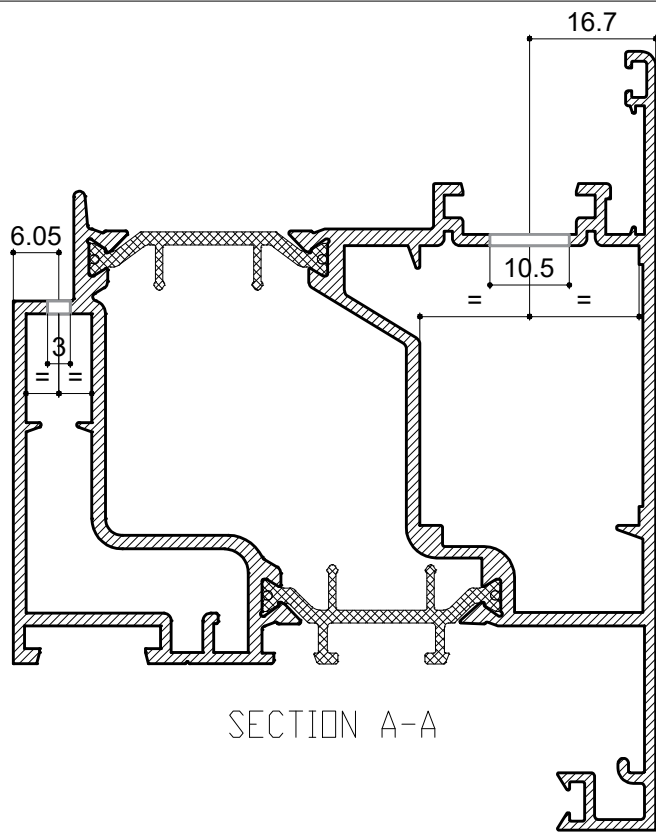
Obrada na profilu krila PE85342 za spajanje kutnicima 5043 i PRA203



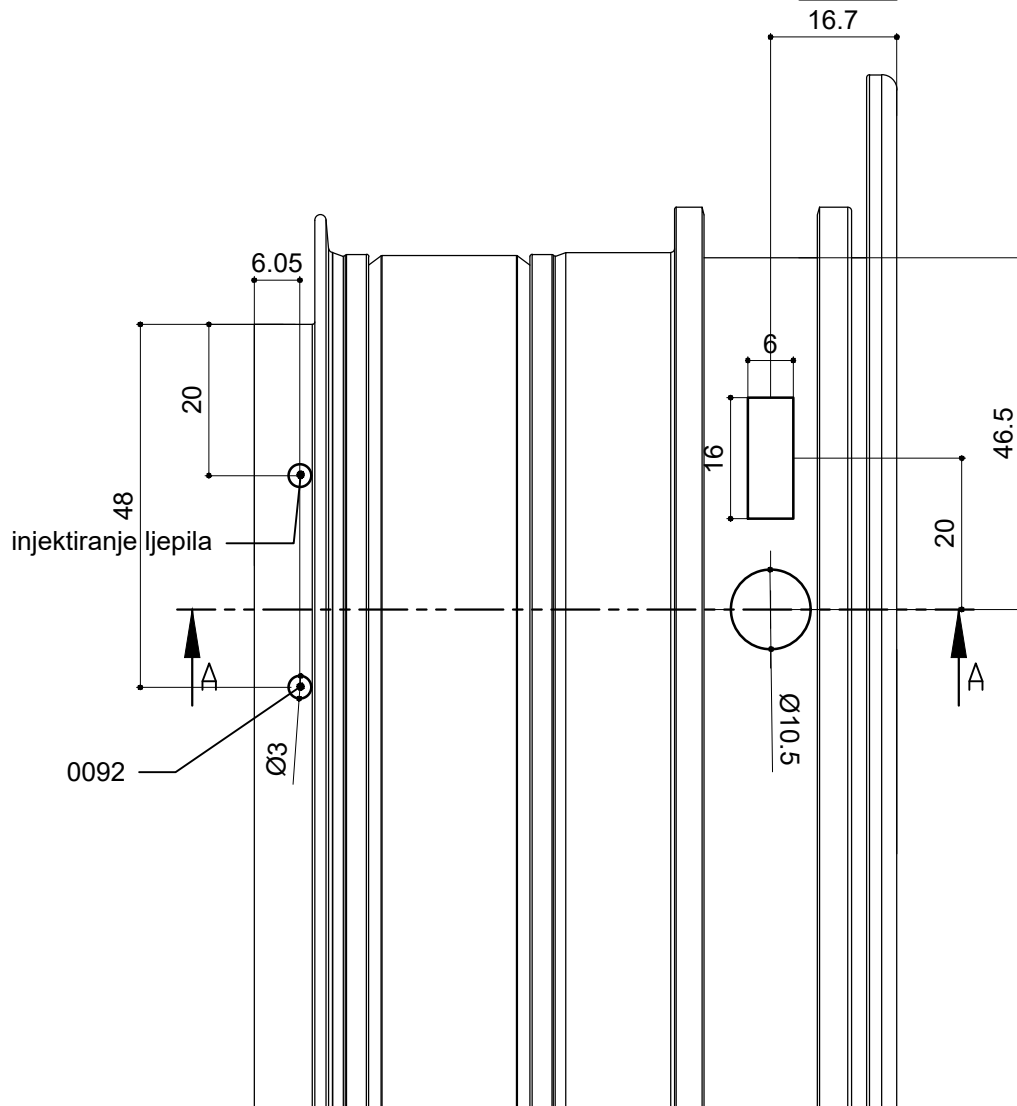
Obrada na profilu PE85114 za montiranje kutnika PRA201



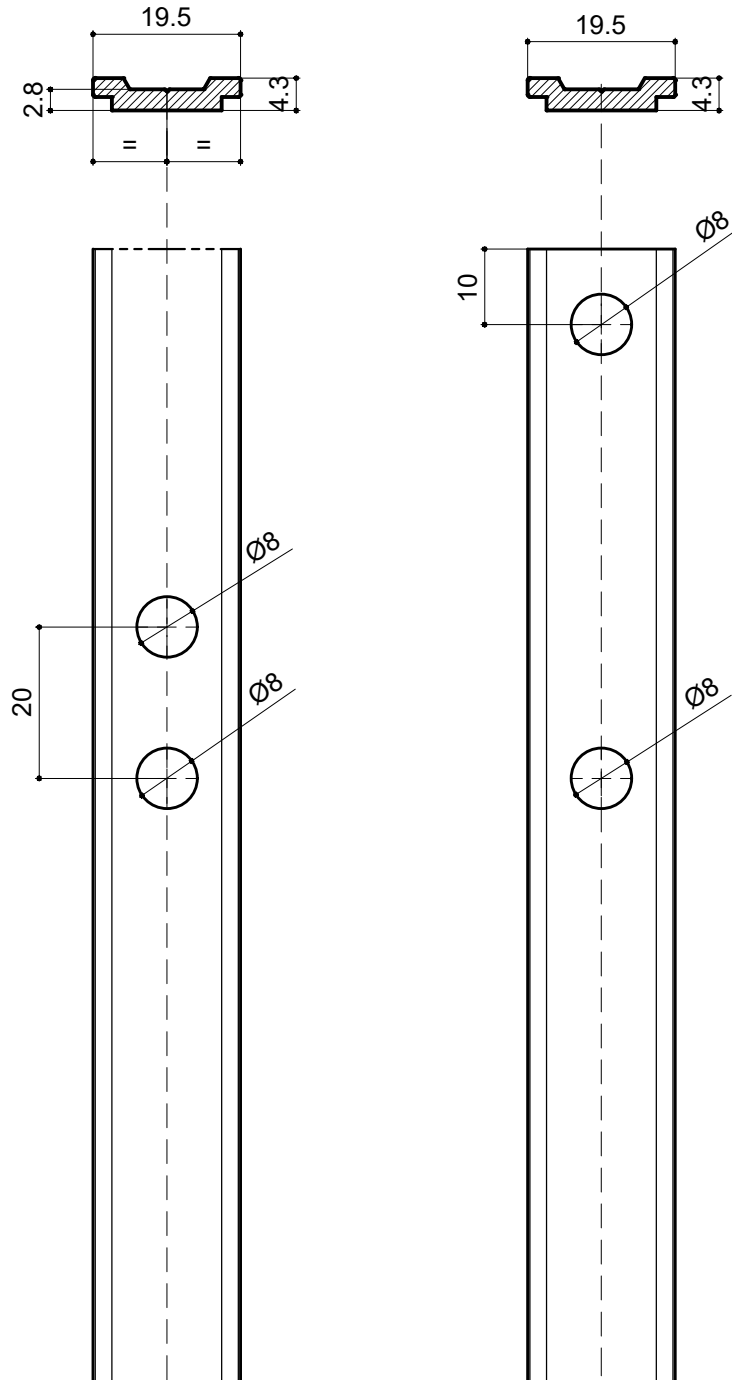
Obrada na profilu PE85134 za montiranje kutnika PRA201



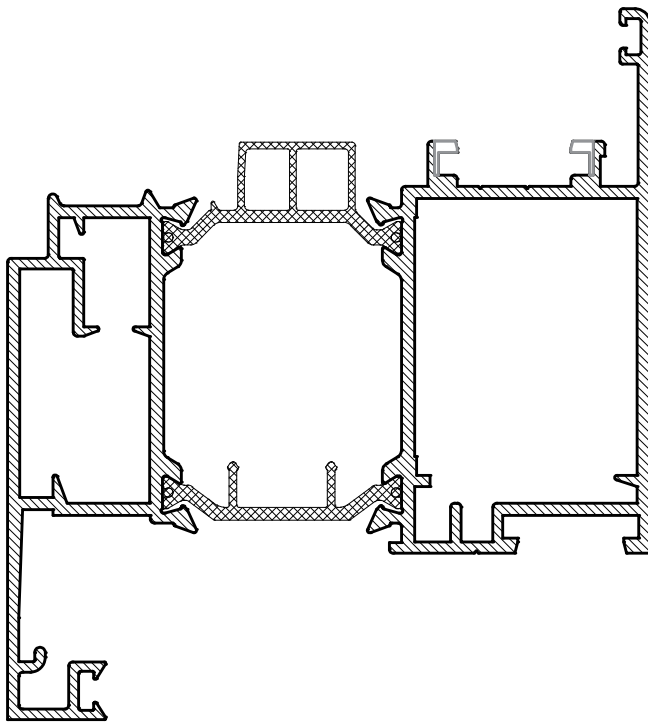
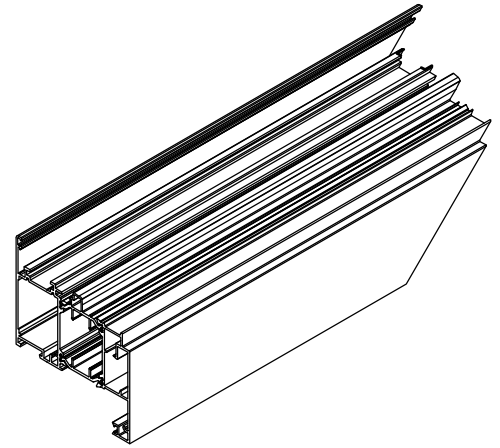
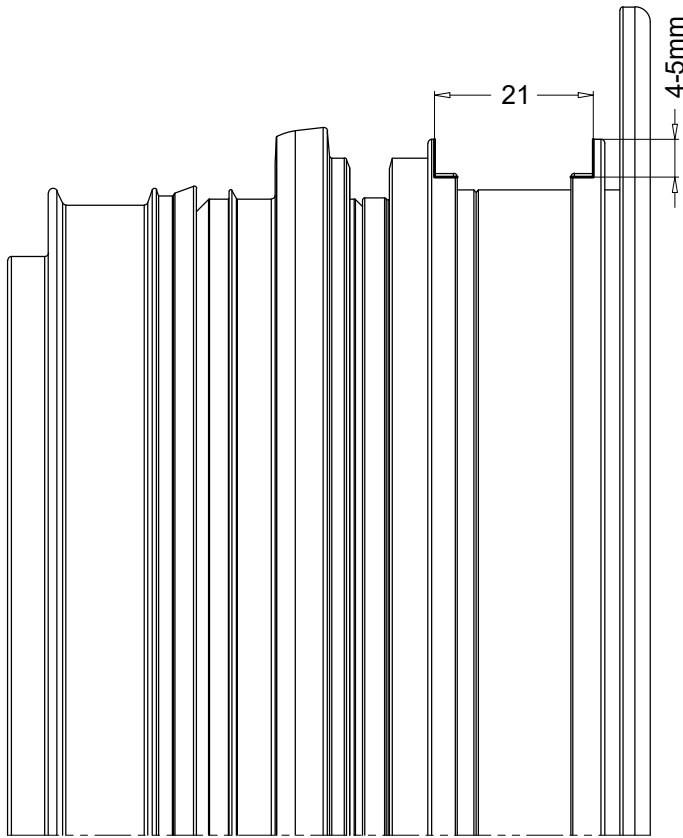
SECTION A-A



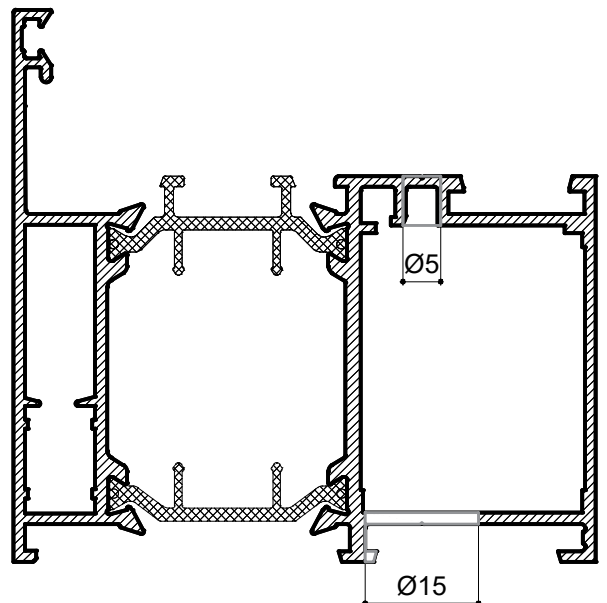
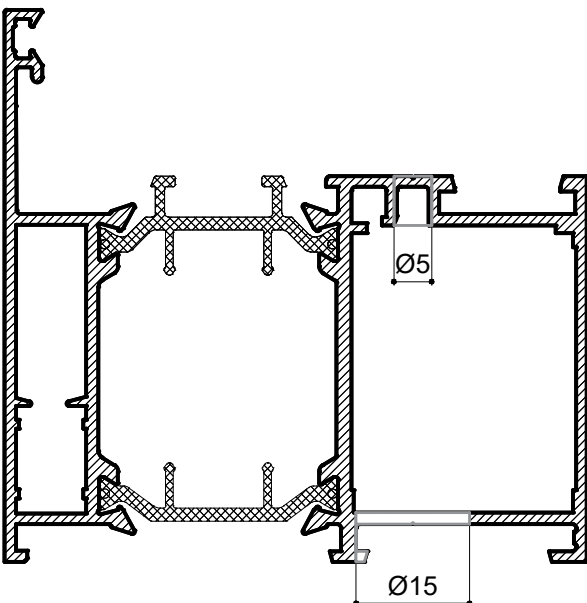
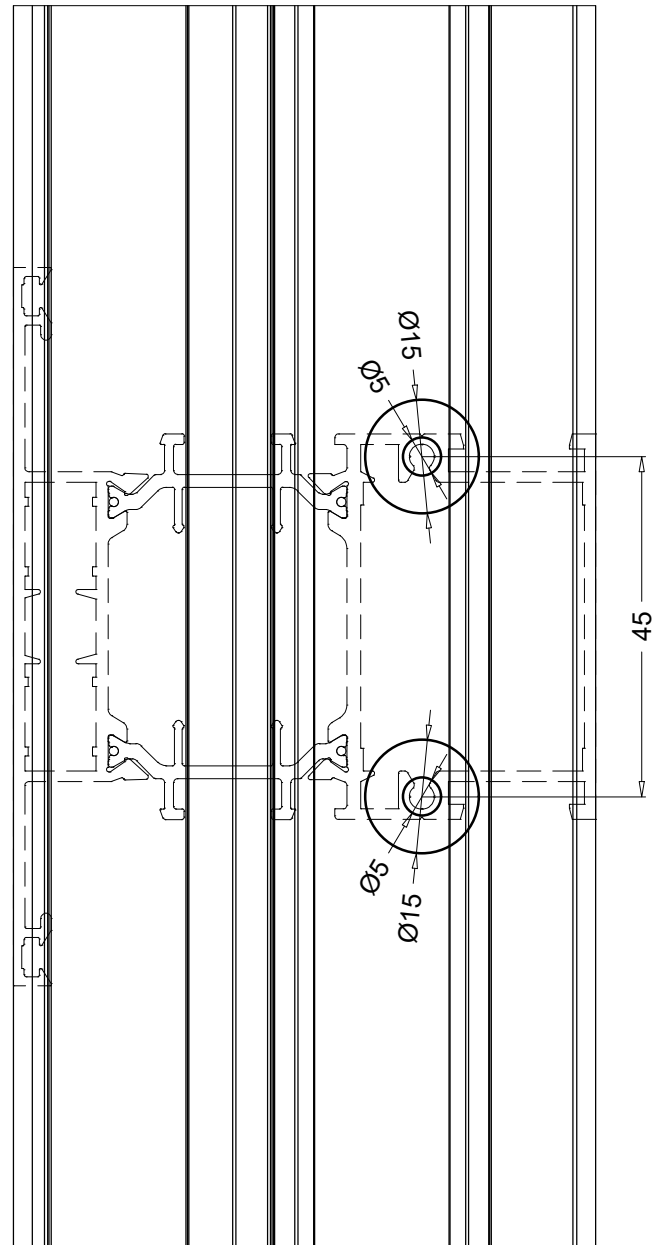
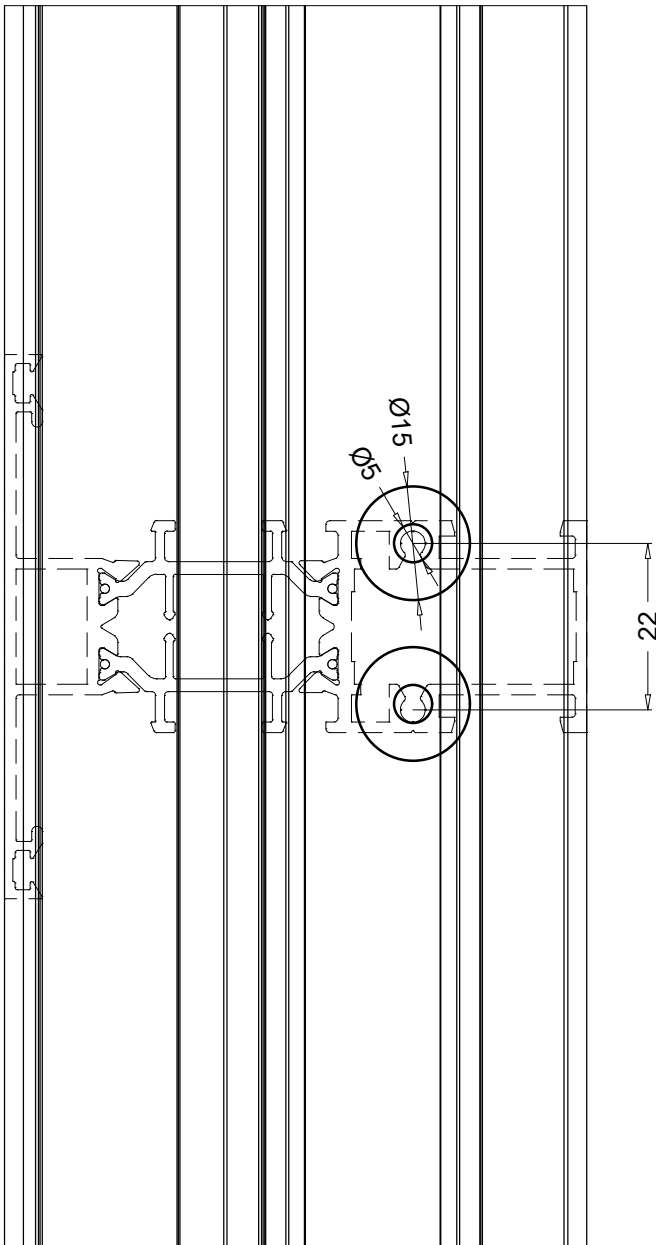
Obrada na profilu PR50550 (klizač)



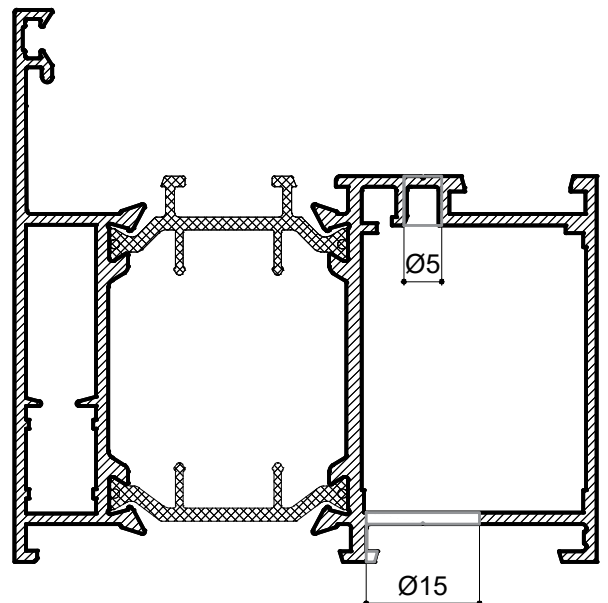
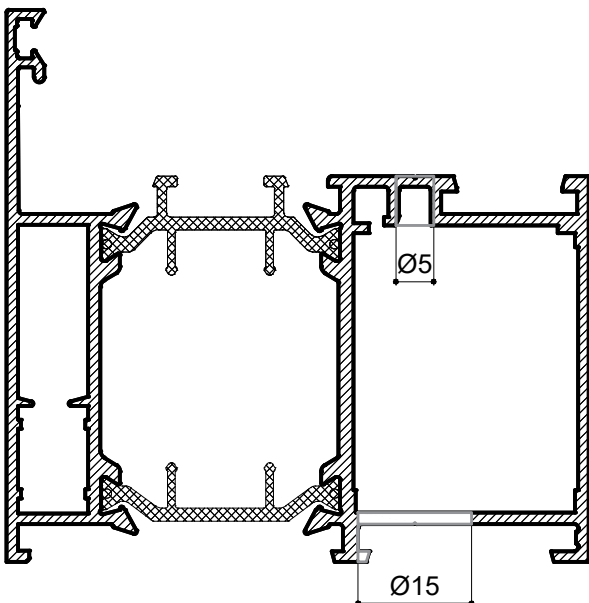
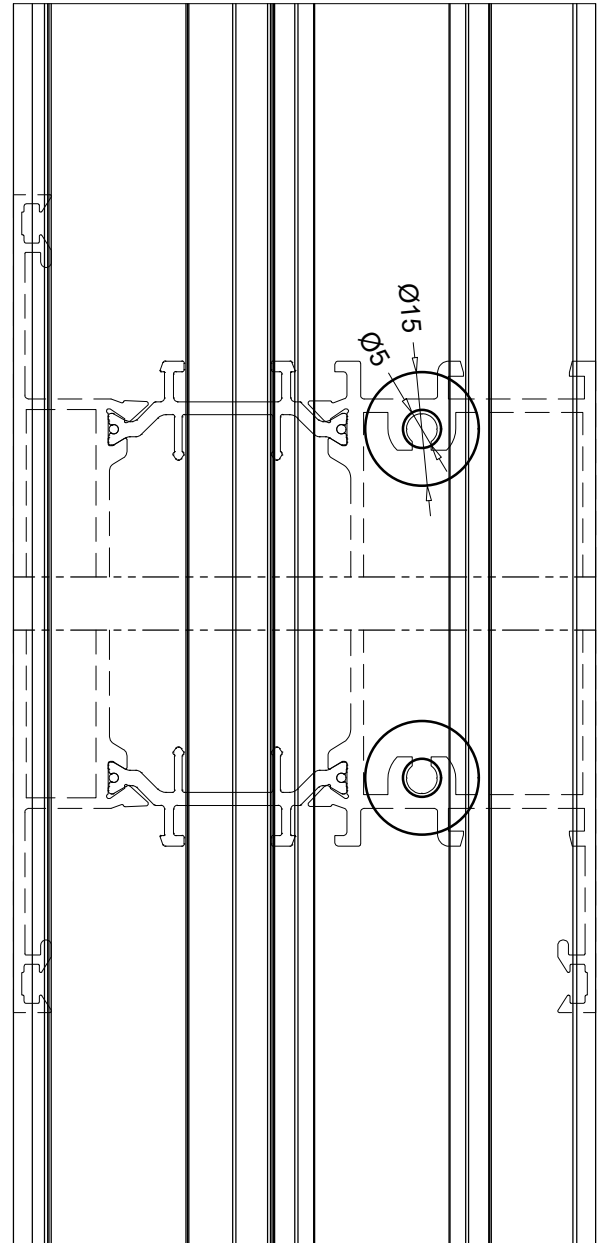
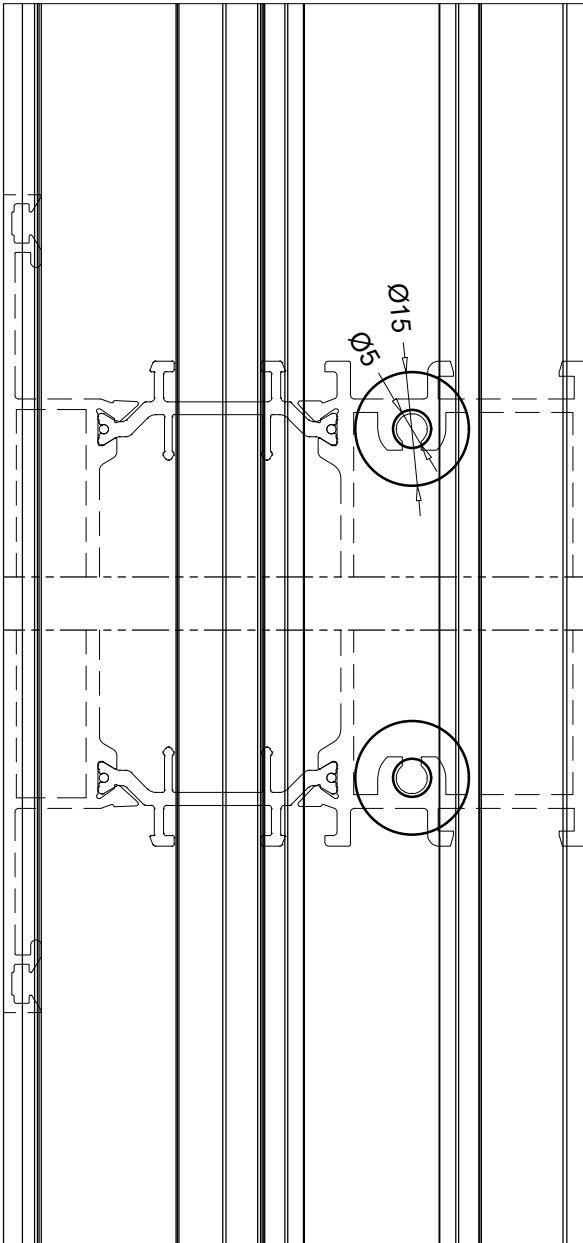
Obrada na profilima krila za montiranje klizača PR50550



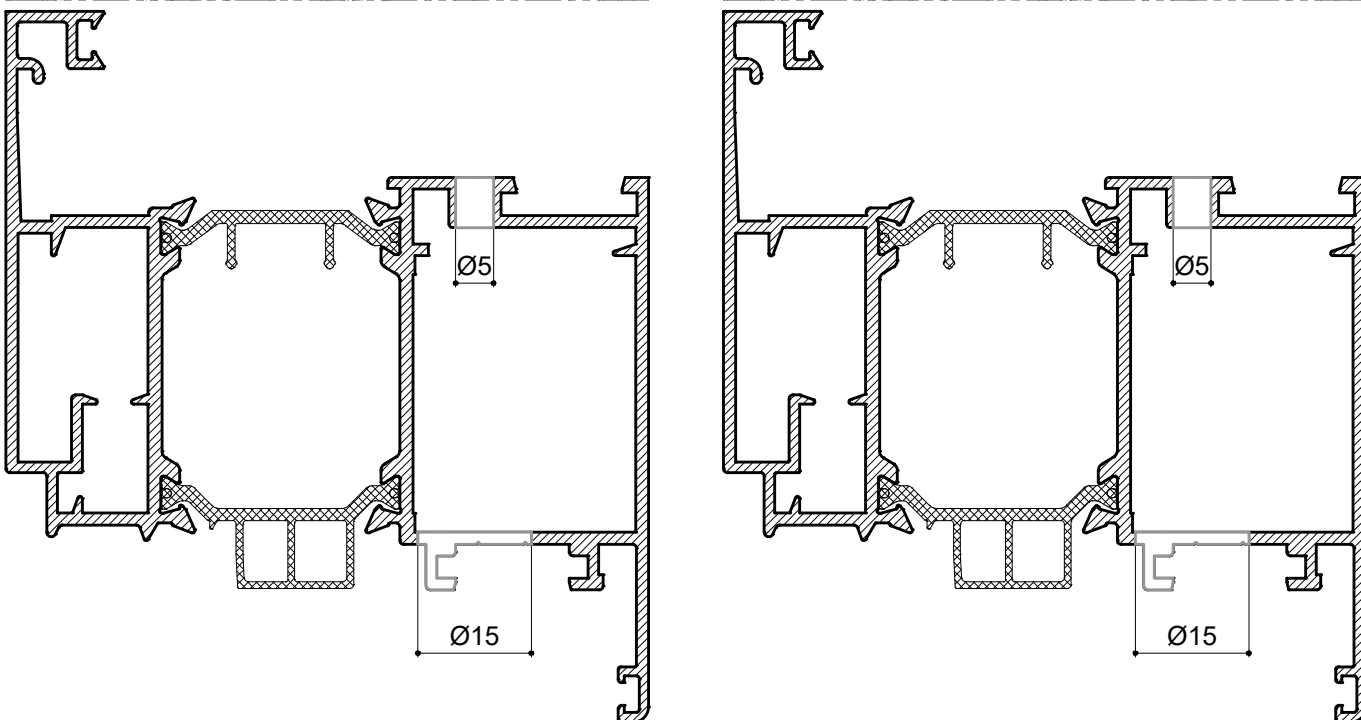
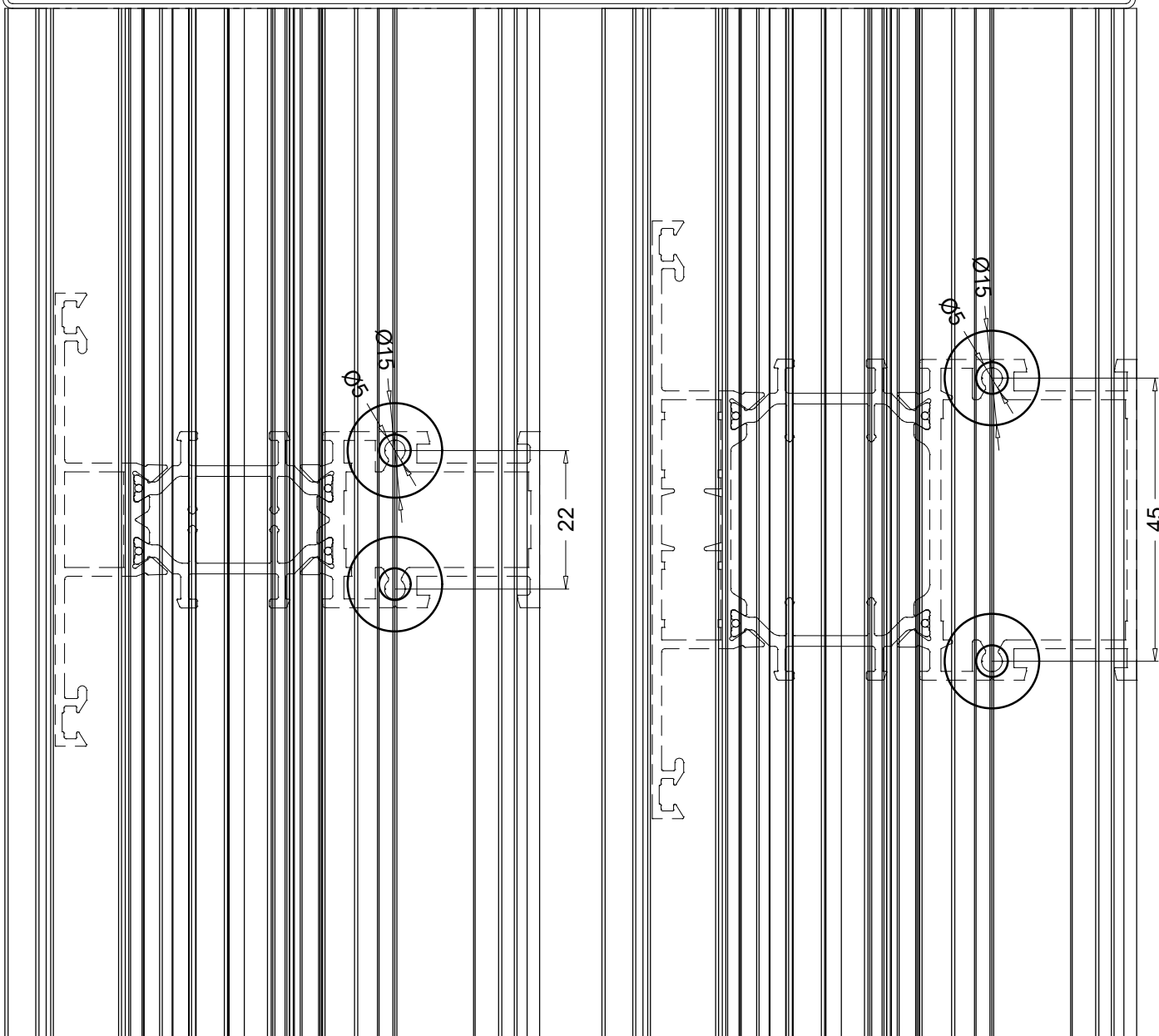
Obrada na profilima okvira za spajanje prečki vijcima



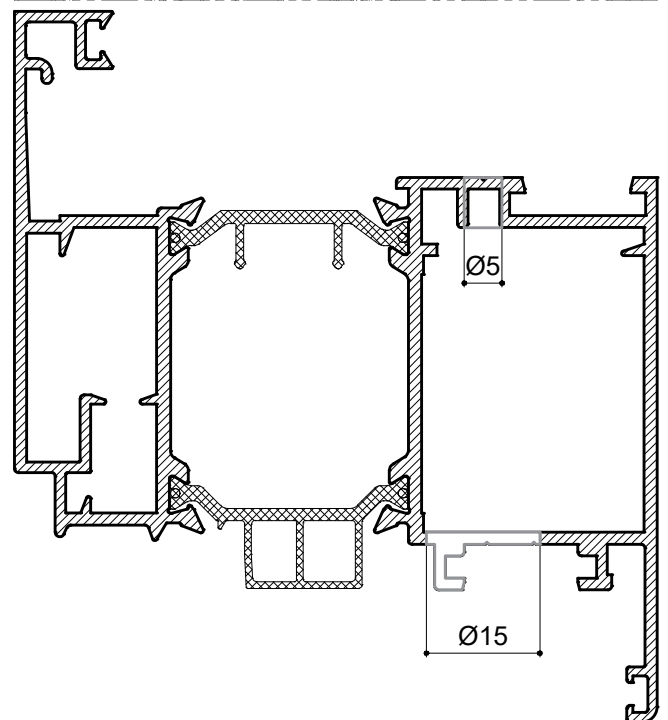
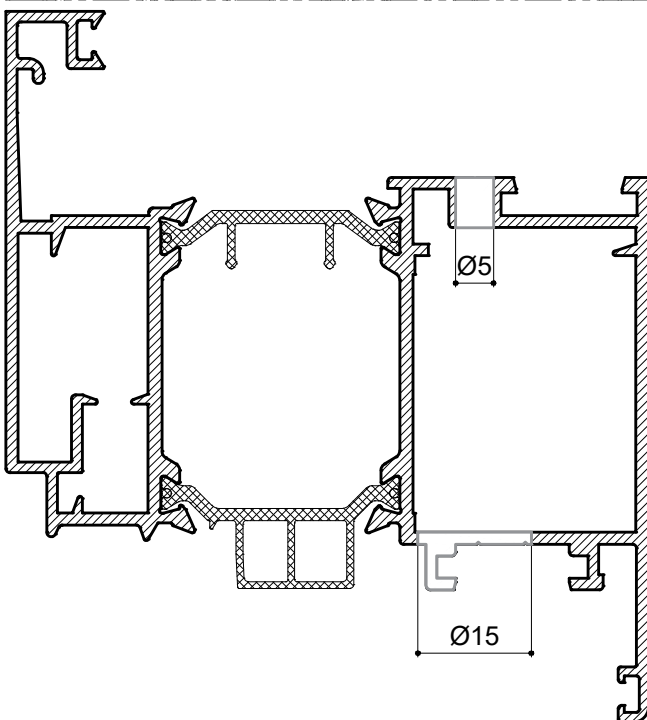
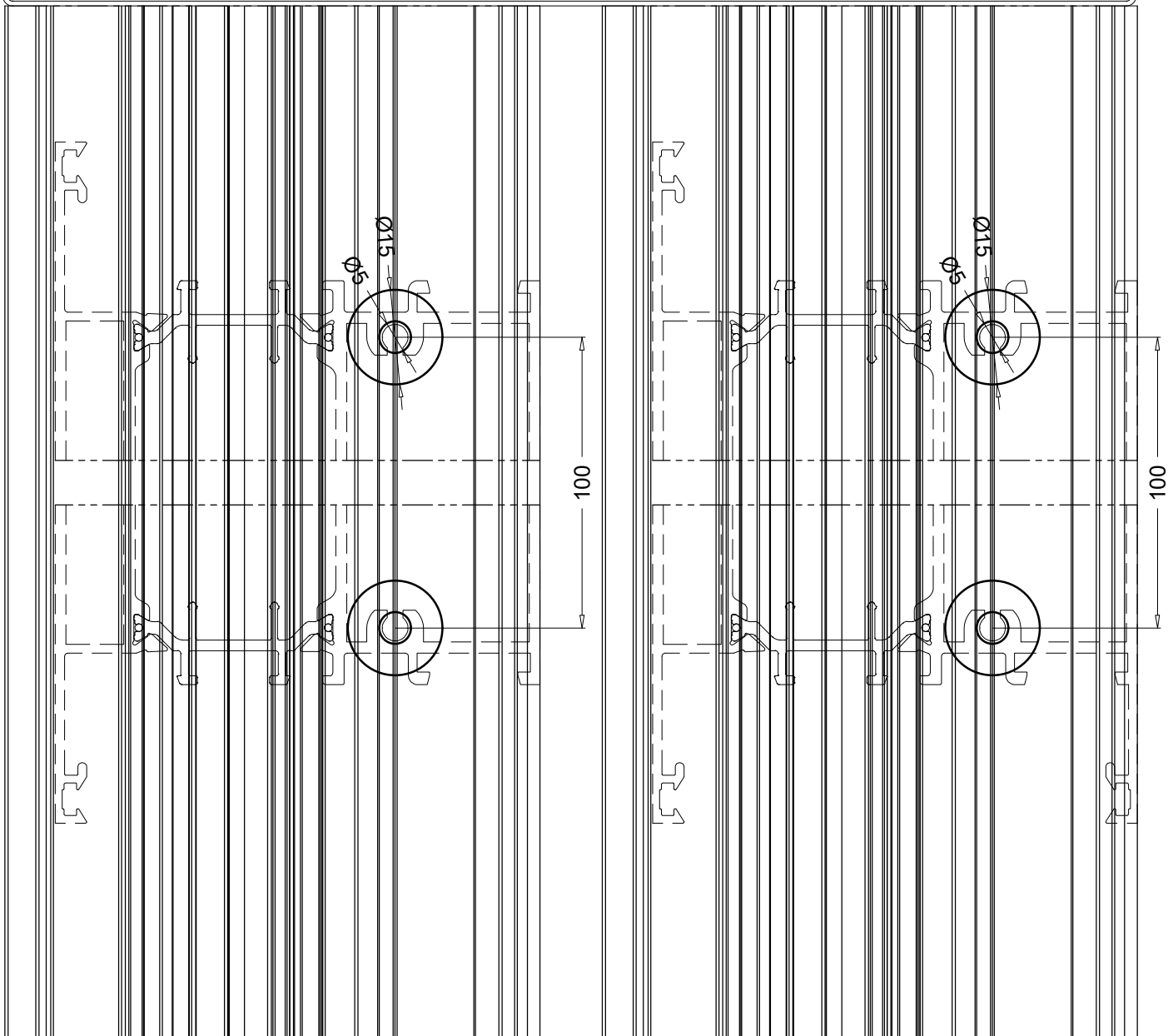
Obrada na profilima okvira za spajanje prečki vijcima



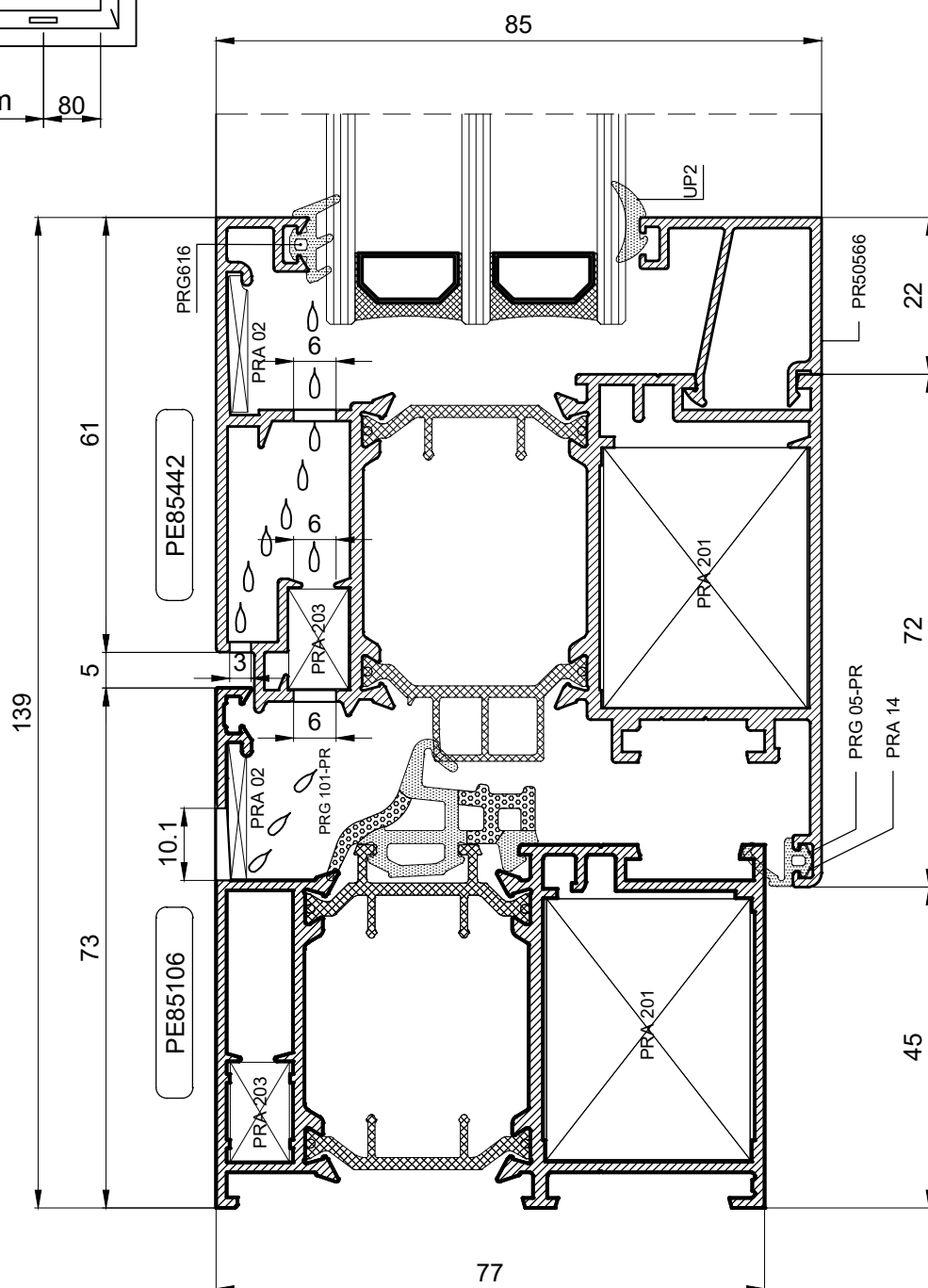
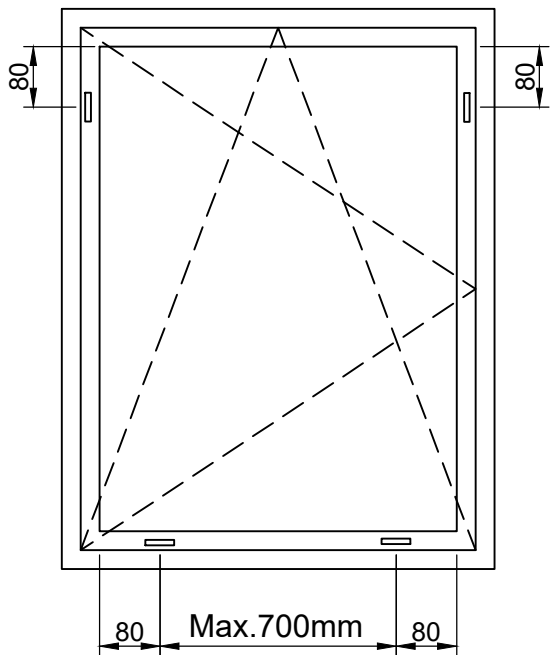
Obrada na profilima krila za spajanje prečki vijcima



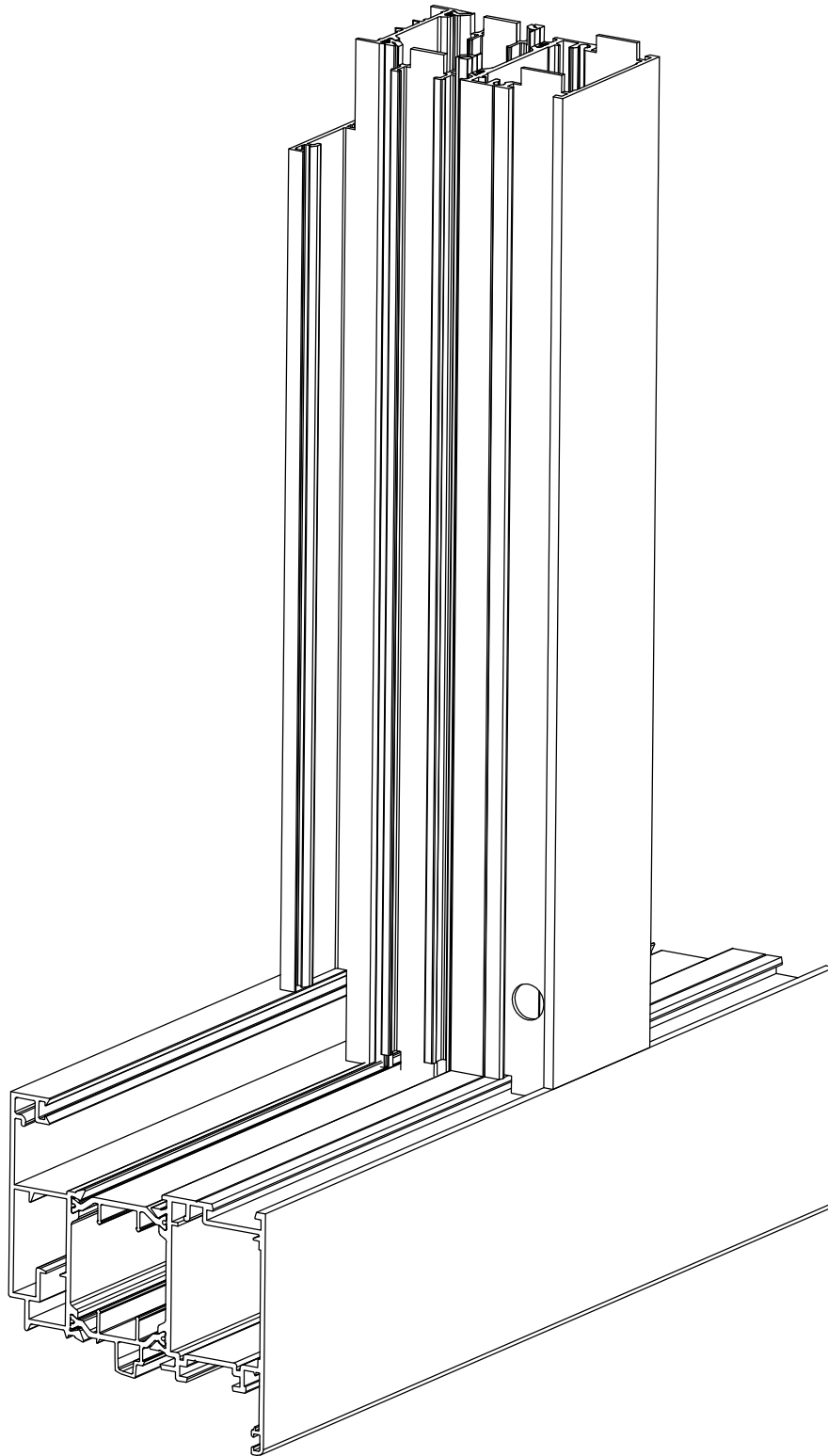
Obrada na profilima krila za spajanje prečki vijcima



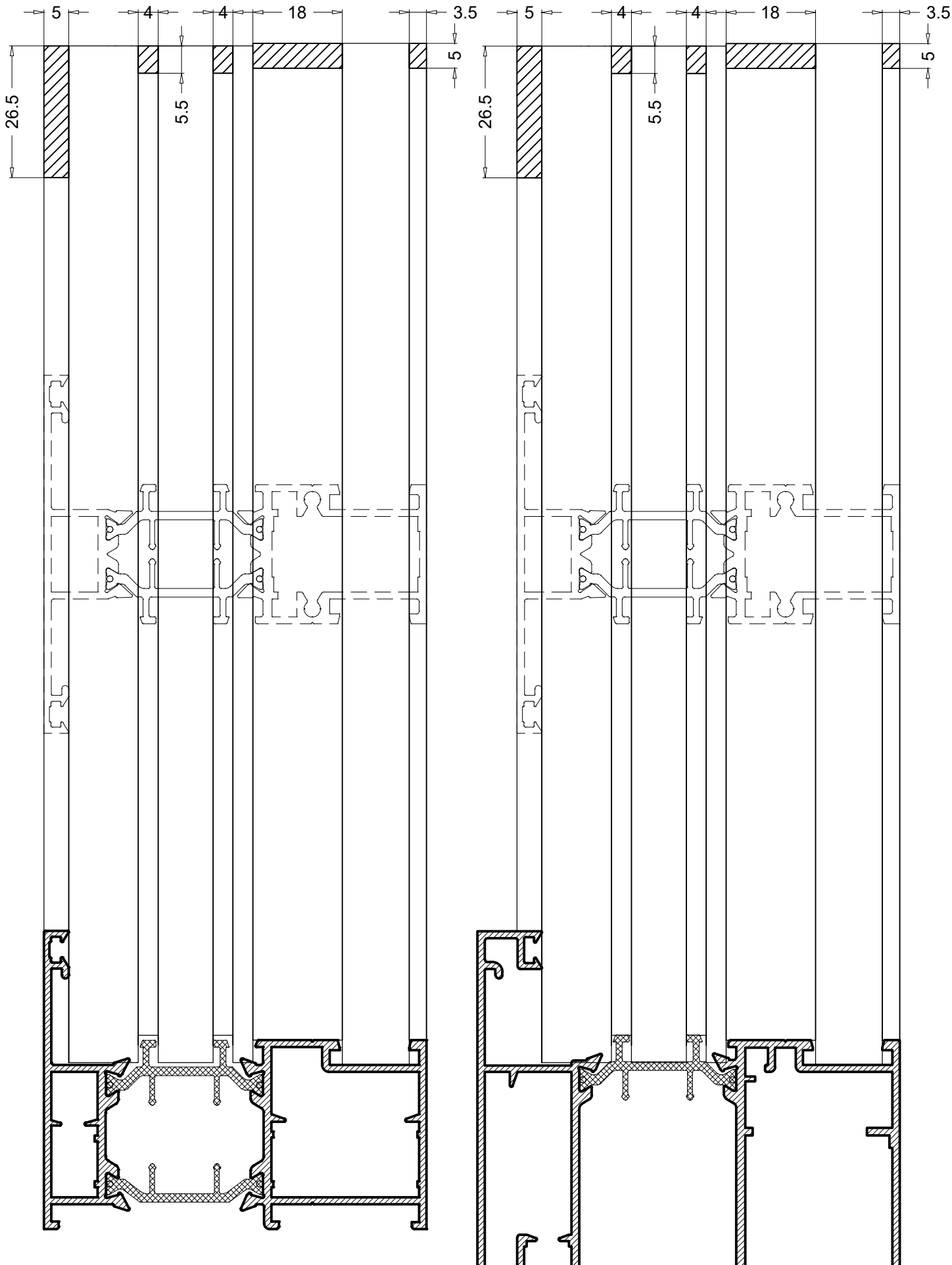
Obrada na profilima krila za odvod vode



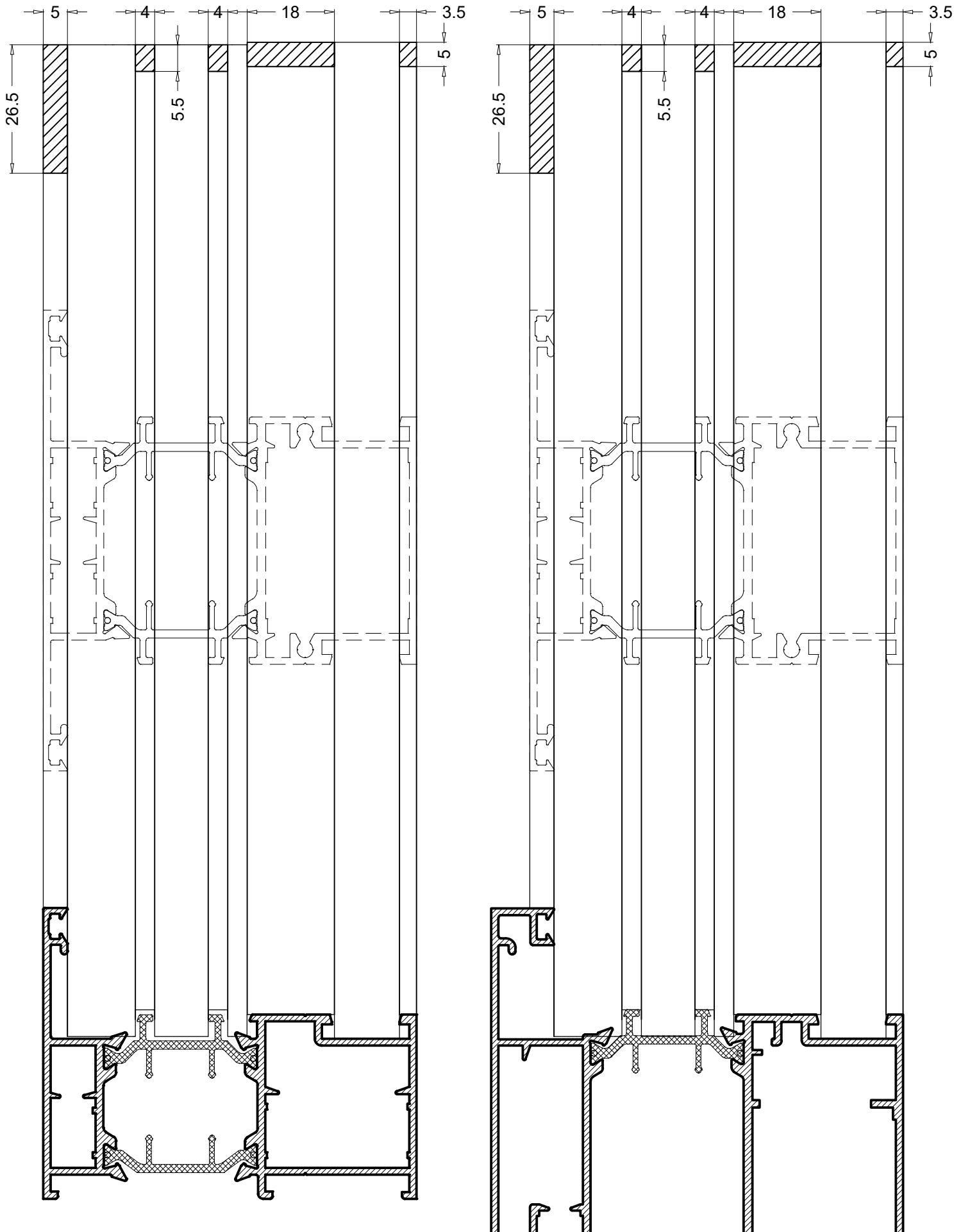
Obrada na profilima prečki



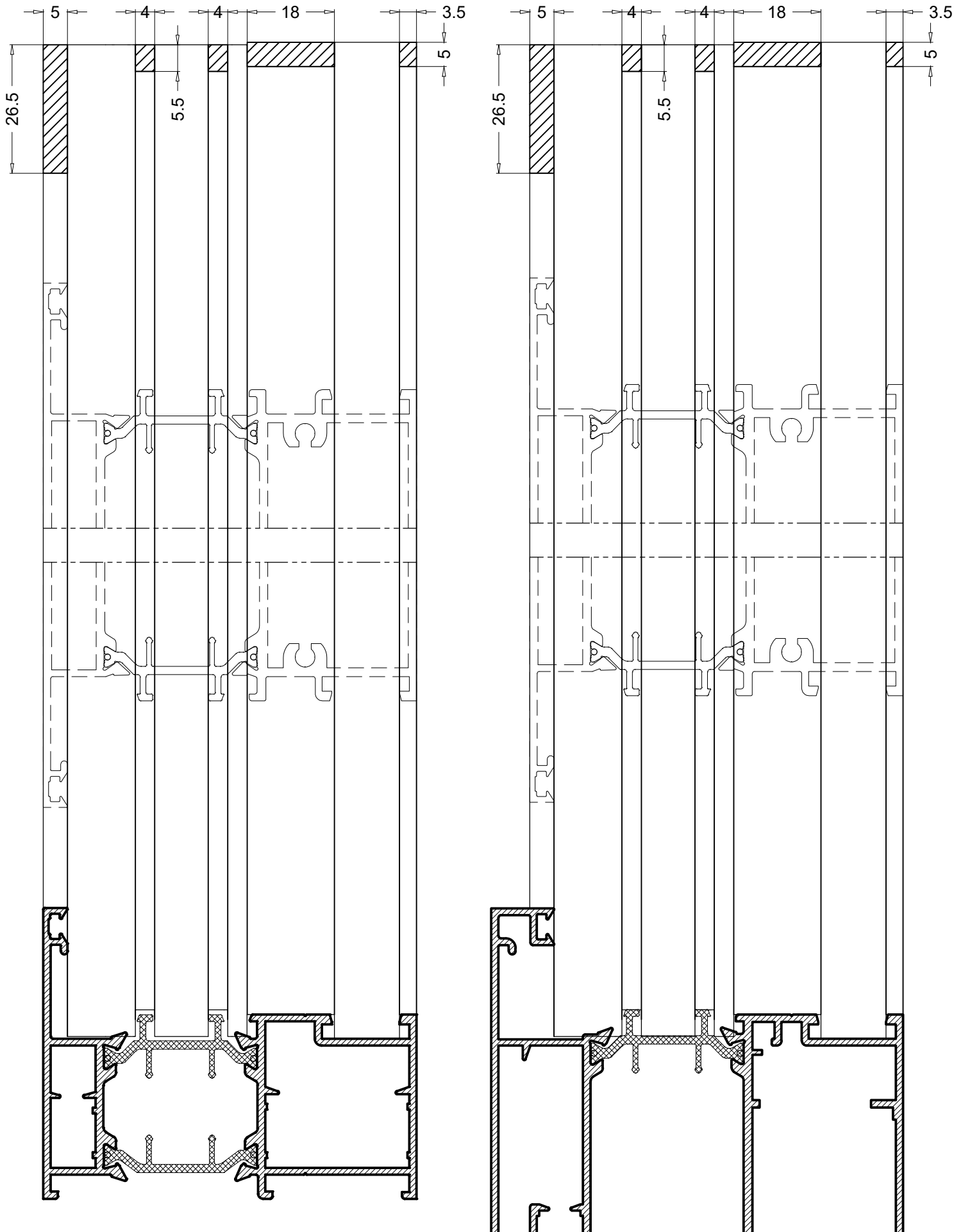
Obrada na profilu prečke PE85138 za spajanje s krilom i okvirom



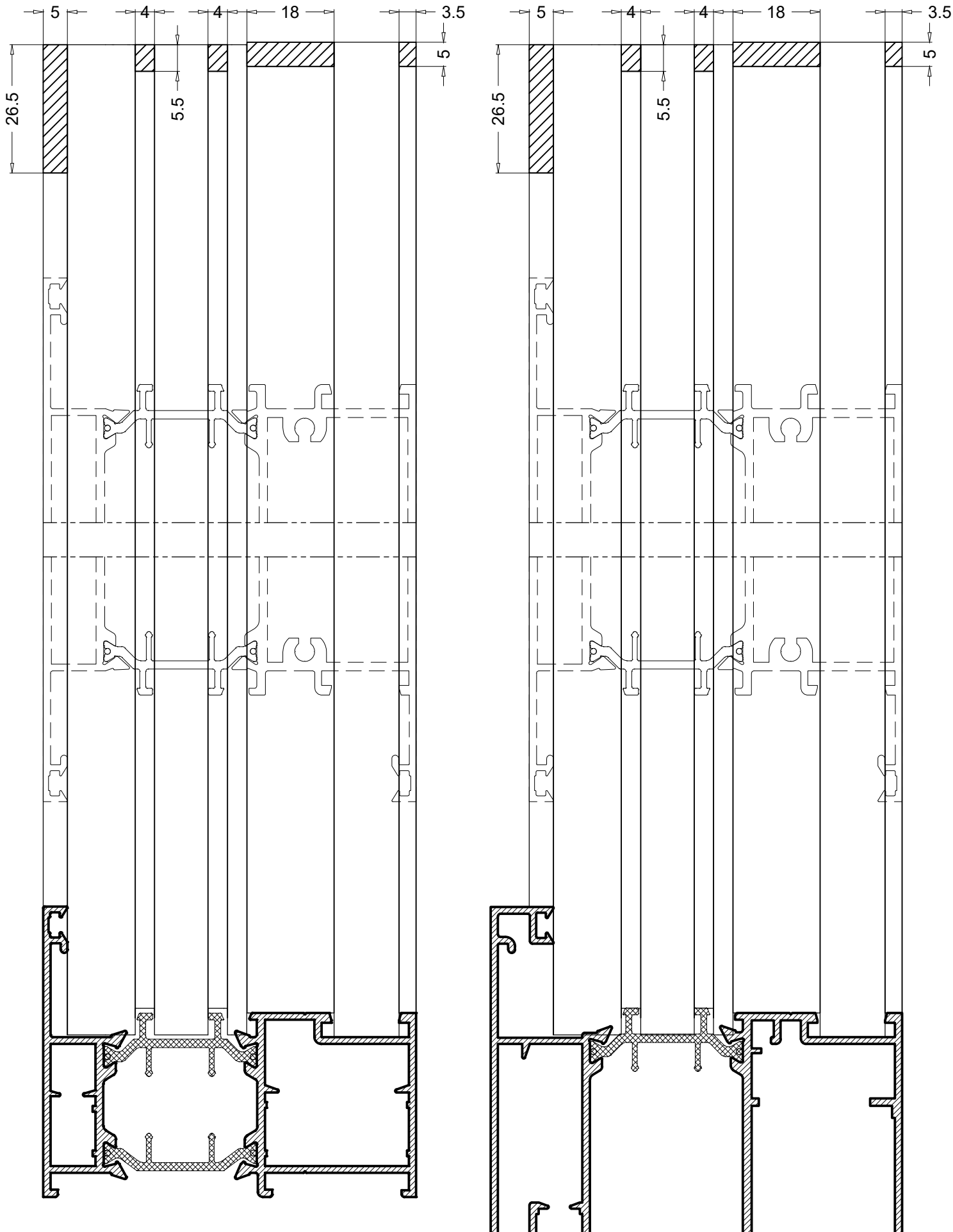
Obrada na profilu prečke PE85135 za spajanje s krilom i okvirom



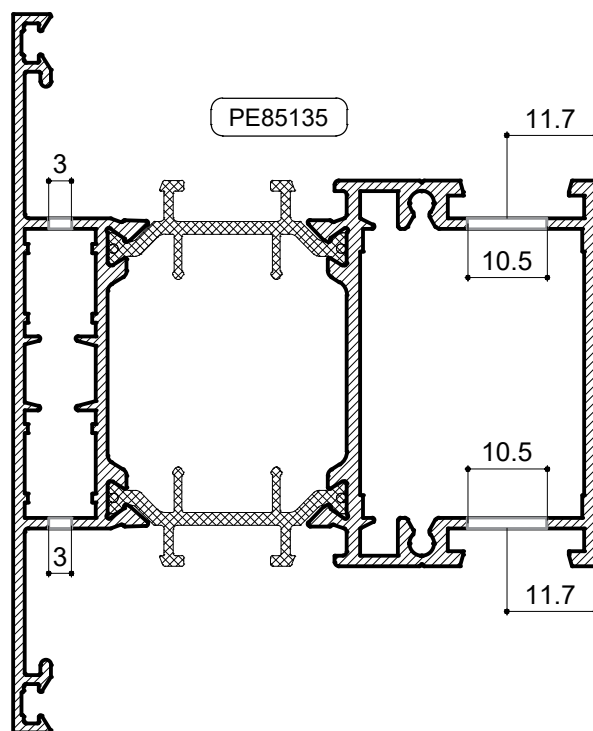
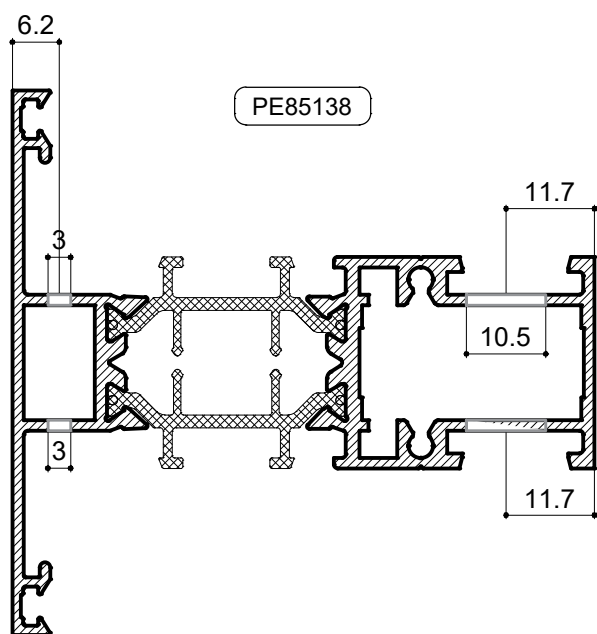
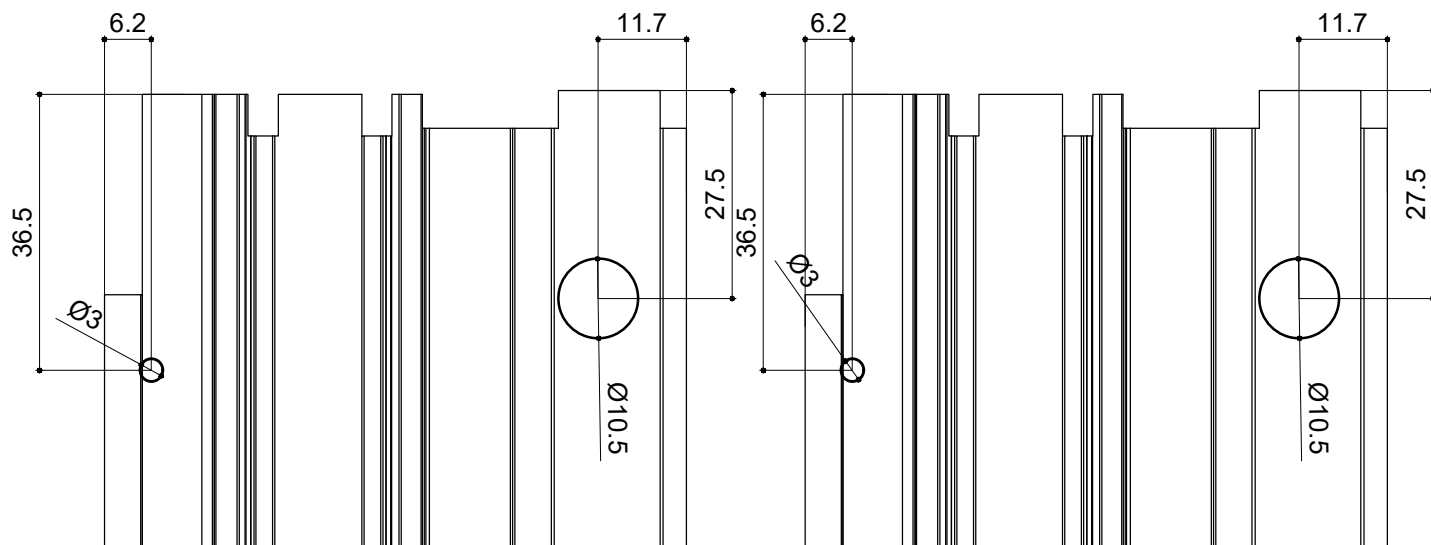
Obrada na profilu prečke PE85137 za spajanje s krilom i okvirom



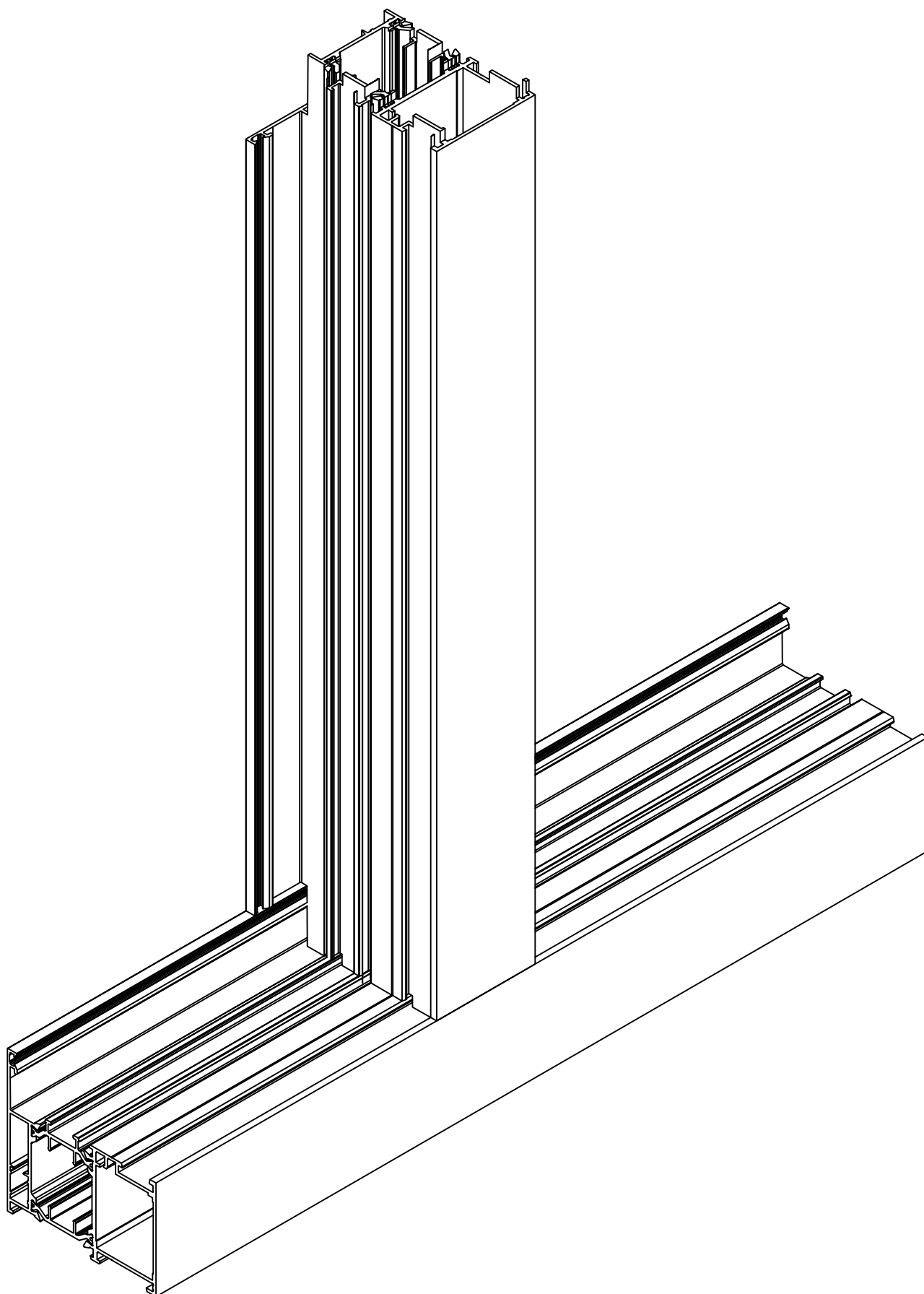
Obrada na profilu parapeta PE85136 za spajanje s krilom i okvirom



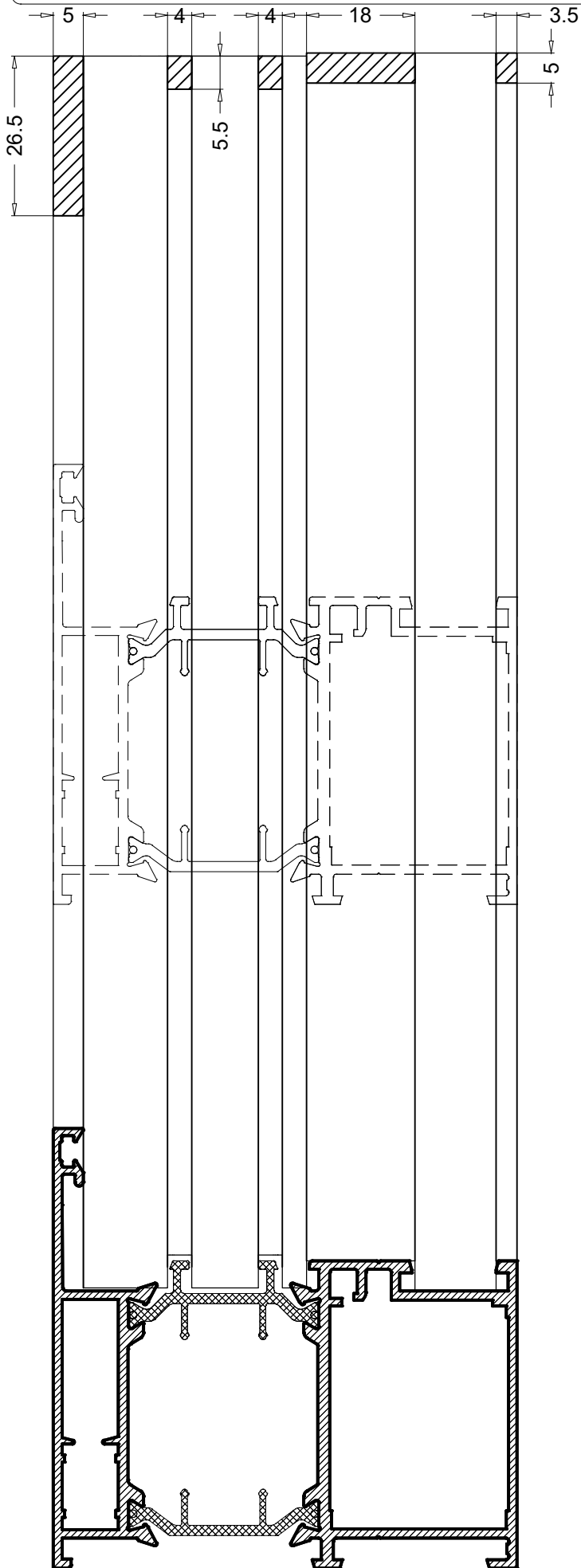
Obrada na profilima prečki za spajanje veznicima G123 i G124



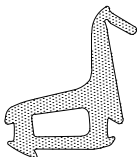

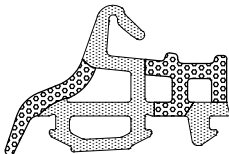




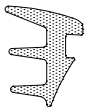
Obrada na profilima okvira za spajanje veznicima G123 i G124 pod kutom od 90°



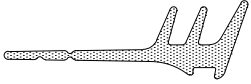
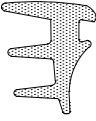



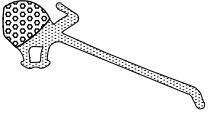


Obrada na profilima okvira za spajanje veznicima G123 i G124 pod kutom od 90°



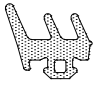
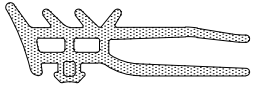


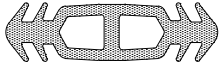

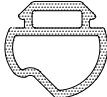

Brtve i plastike

Code Kod	Section Presjek	Description Opis	Box Quantity Količina/pak.			Material Materijal		
PRG01-PR		Centralna brtva za PE85410 i PE85412 Central gasket for PE85410 and PE85412	200			EPDM		
PRA54-PR		Kutnik centralne brtve PRG01 Corner joint for central gasket PRG01	100 (komada)			EPDM		
PRG101-PR		Centralna brtva Central gasket	60			EPDM + ESPANSO		
PRA91-54		Kutnik centralne brtve PRG101 Corner joint for central gasket PRG101	60 (komada)			EPDM		
UP2		Unutarnja brtva za staklo,2mm Internal glass gasket,2mm	180			EPDM		
PRG621		Unutarnja brtva za staklo,2-3mm Internal glass gasket,2-3mm	160			EPDM		
UP4		Unutarnja brtva za staklo,4mm Internal glass gasket,4mm	???			EPDM		
PRG14		Unutarnja brtva za staklo, 4-5mm Internal glass gasket, 4-5 mm	120			EPDM		




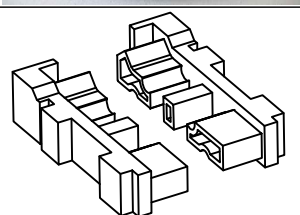
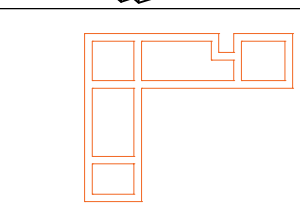
Brtve i plastike

Code Kod	Section Presjek	Description Opis	Box Quantity Količina/pak.			Material Materijal		
PRG705		Unutarnja brtva za staklo, 4-5 mm Internal glass gasket, 4-5 mm	150			EPDM		
			E560S E65Stt	E50	E50tt	PR65tt	PE85tt	PK150tt
PRG17		Unutarnja brtva za staklo, 6-7 mm Internal glass gasket, 6-7 mm	80			EPDM		
			E560S E65Stt	E50	E50tt	PR65tt	PE85tt	PK150tt
PRG602		Vanjska koesktrudirana brtva za staklo, 2 mm External coextruded glass gasket, 2 mm	350			EPDM + ESPANSO		
			E65Stt	E50	E50tt	PR65tt	PE85tt	PK150tt
PRG603		Vanjska koesktrudirana brtva za staklo, 3 mm External coextruded glass gasket, 3 mm	250			EPDM + ESPANSO		
			E65Stt	E50	E50tt	PR65tt	PE85tt	PK150tt
PRG604		Vanjska koesktrudirana brtva za staklo, 3 mm External coextruded glass gasket, 3 mm	200			EPDM + ESPANSO		
			E65Stt	E50	E50tt	PR65tt	PE85tt	PK150tt
PRG610		Vanjska koesktrudirana brtva za staklo, 3 mm External coextruded glass gasket, 3 mm	100			EPDM + ESPANSO		
			E65Stt	E50	E50tt	PR65tt	PE85tt	PK150tt
PRG616		Vanjska brtva za staklo, 2-3 mm External glass gasket, 2-3 mm	???			EPDM		
			E65Stt	E50	E50tt	PR65tt	PE85tt	PK150tt
PRG617		Vanjska brtva za staklo, 3-4 mm External glass gasket, 3-4 mm	???			EPDM		
			E65Stt	E50	E50tt	PR65tt	PE85tt	PK150tt

Brtve i plastike

Code Kod	Section Presjek	Description Opis	Box Quantity Količina/pak.			Material Materijal		
PRG618		Vanjska brtva za staklo, 4-5 mm External glass gasket, 4-5 mm	150			EPDM		
PRG620		Vanjska brtva za staklo, 5 mm External glass gasket, 5 mm	150			EPDM		
PRG05-PR		Udarna EPDM brtva Beating EPDM gasket	200			EPDM		
PRG05-PR- CO		Udarna koekstrudirana brtva Beating coextruded gasket	240			EPDM + ESPANSO		
PRG24		Brtva spoja za profil PE85129 Joint gasket for PE85129				EPDM		
PRG104		Vanjska koekstrudirana brtva za staklo,5 mm External coextruded glass gasket,5 mm				EPDM + ESPANSO		
PRG21		Brtva praga PE85241 i PR65241 Threshold gasket for PE85241 and PR65241				EPDM		
24.049.050		Četkica Brushgasket				-		

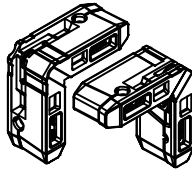
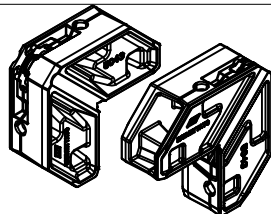

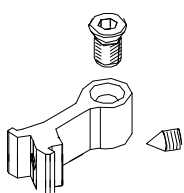
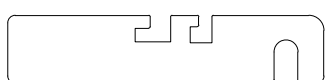
Brtve i plastike

Code Kod	Section Presjek	Description Opis	Box Quantity Količina/pak.	Material Materijal
PRA300		Čep centralnog profila PE85410 i PE85412 Central profile plug for PE85410 and PE85412		Termoplastika
				PE85tt
PRA302		Čep centralnog profila PE85439 i PE85442 Central profile plug for PE85439 and PE85442		Termoplastika
				PE85tt
PRA303		Čep centralnog profila PE85339 i PE85342 Central profile plug for PE85339 and PE85342		Termoplastika
				PE85tt
PRG85		Čep za prag profila PE85241 Threshold plug PE85241		PVC
				PE85tt
10151		Podštok PE85tt		PVC
				PE85tt

Kutnici i spojnice

Code Kod	Section Presjek	Description Opis	Box Quantity Količina/pak.			Material Materijal		
PRA02		Kutnik poravnanja 2200 4.8mm x 17.4 mm Alignment corner joint 2200 4.8mm x 17.4 mm				PR65tt	PE85tt	PK150tt
PRA14		Kutnik poravnanja 0707 INOX Alignment corner joint 0707 INOX				PR65tt	PE85tt	PE85sk
0092		Bolna za spajanje 0092 Connecting pin 0092		E50	E50tt	PR65tt	PE85tt	PK150tt
PRA200		Glavni kutnik krila 0409 28.5 x 14.5 mm Corner joint on button 0409 28.5 x 14.5 mm	PS15	E50	E50tt	PR65tt	PE85tt	PK150tt
PRA201		Glavni kutnik krila 0376 28.5 x 35.8 mm Corner joint on button 0376 28.5 x 35.8 mm					PE85tt	
PRA203		Pomoćni kutnik 1105 8.5 x 14.4 mm Alignment corner joint 1105 8.5 x 14.4 mm					PE85tt	PE85sk
5011		Glavni kutnik krila 5011 28.5 x 14.5 mm Corner joint on screw 0409 28.5 x 14.5 mm	E50	E50tt	PR65tt	PE85tt	PE85sk	PK150tt
PRA03		Glavni kutnik krila PE85339 komora 29.7 x 10.5 mm Corner joint for profile PE85339 chamber 29.7 x 10.5 mm					PE85tt	

Kutnici i spojnice

Code Kod	Section Presjek	Description Opis	Box Quantity Količina/pak.	Material Materijal
5034		Glavni kutnik krila PE85313 komora 29.7 x 11.2 mm Corner joint for profile PE85313 chamber 29.7 x 11.2 mm		Alumijski odlivak PE85tt
5043		Kutnik na vijak za profile PE85206 i PE85342 - komora 29.7 x 39.2 mm Corner joint on screw for profiles PE85206 and PE85342 - chamber 29.7 x 39.2 mm		Alumijski odlivak PE85tt PE85N
VILM 5x14_D8		Vijak za kutnike 5034 i 5043 Screw for corners 5034 and 5043		PE85tt PE85N
G123		Veznik prečke Crossbar connector		Alumijski odlivak E50 E50tt PR65tt PE85tt PE85N
G124		Dodatni veznik prečke PE85tt Additional crossbar connector PE85tt		PE85tt PE85N



Emerus d.o.o. | A. von Humboldta 4B | 10000 Zagreb | Hrvatska | Tel: +385 1 2099 195

Emerus d.o.o. | Knešpolje b.b. | 88220 Široki Brijeg | Bosna i Hercegovina | Tel: +387 39 701 240

www.emerus.eu

info@emerus.eu

