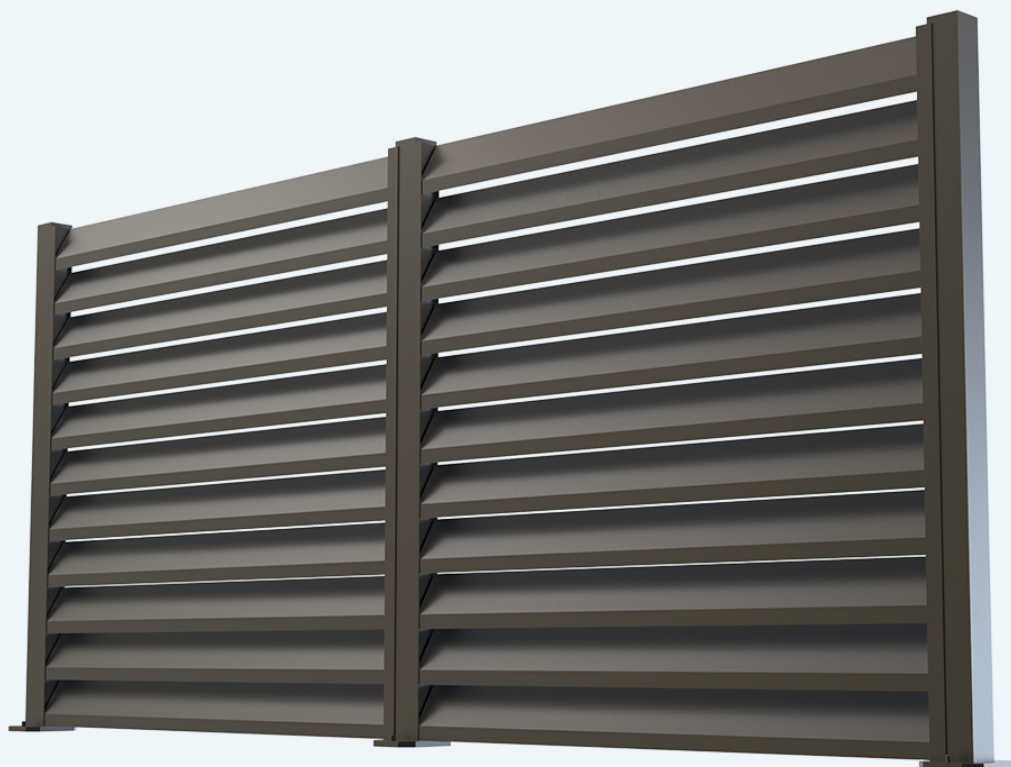




EMERUS

ALUMINIUM EXTRUSION



OE80

Aluminijska ograda

TEHNIČKI KATALOG

Opis sistema

Sistem OE80 predstavlja spoj različitih aluminijskih profila namjenih za brzo i jednostavno sklapanje dvorišnih ograda. Ograde se rade po mjeri i prilagođavaju se svim dimenzijama i tehničkim zahtjevima.

Uz širok izbor lamela različitih dimenzija i oblika ove ograde odlikuju skriveni vijčani spojevi, te nisu potrebne dodatne obrade koje mogu smanjiti kvalitetu i otežati montažu ograde.

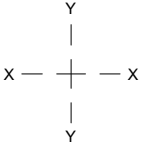

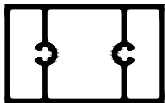

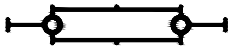


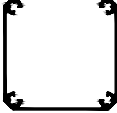
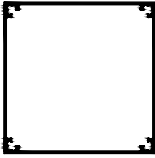
Odlika ovog sistema ograda uz jednostavnu montažu i demontažu je i ta da nije potrebno održavati ograde osim redovnog čišćenja. Razlog tome je aluminij koji u odnosu na druge materijale nudi otpornost na koroziju, pruža veliku čvrstoću i dugotrajnost.

Aluminijske ograde su najotpornije na vremenske prilike i vanjske i unutarnje utjecaje poput vlage, korozije, soli, toplote, kiše i drugih sličnih uvjeta.

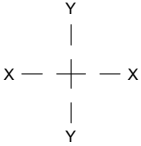

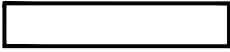

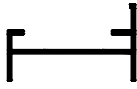



Vanjski utjecaji ne narušavaju njihovu funkcionalnost, te u vjetrenoj zoni 3 s nosivim stubom 100x100mm pruža mogućnost visine ograde do 2,2 metra te dužinom lamele do 2 metra.

Uz fiksne ograde, dostupne su izrade kliznih ograda i zaokretnih vrata.

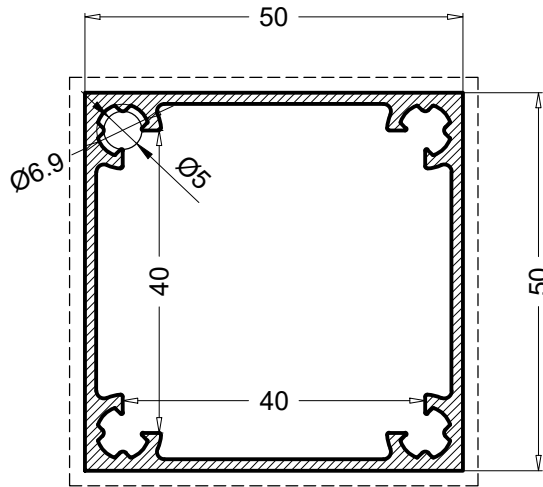
PROFILI

Kod Codice Code	Presjek Sezione Cross Section 	Težina Peso Weight <i>Kg/m</i>	Perimetar Perimetro Perimeter mm	Vidljiva površina Sup. in Vista Exposed surface mm	Jx <i>cm⁴</i>	Wx <i>cm³</i>	Jy <i>cm⁴</i>	Wy <i>cm³</i>
OE80130		1.871	337.5	200				
OE80131		1.591	227.2	227.2				
OE80110		0.590	160.4					
OE80111		0.843	240.5					
OE80100		1.020	200	200				
OE80101		1.415	260	260				
OE80102		1.450	285.9	285.9				
OE80103		2.006	400	400				

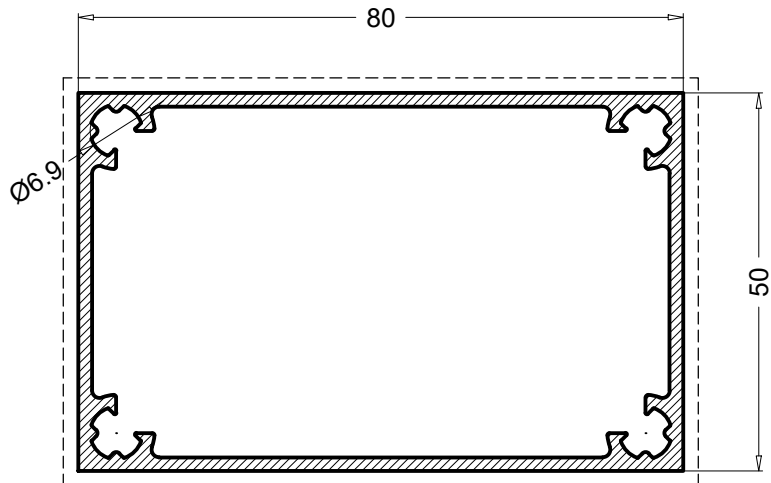
PROFILI

Kod Codice Code	Presjek Sezione Cross Section 	Težina Peso Weight <i>Kg/m</i>	Perimetar Perimetro Perimeter mm	Vidljiva površina Sup. in Vista Exposed surface mm	Jx <i>cm⁴</i>	Wx <i>cm³</i>	Jy <i>cm⁴</i>	Wy <i>cm³</i>
TR60201.1		0.462	160	160				
TR100201.1		0.700	240	240				
PS15231		0.758	428.1	204.4				
PS15230		0.376	139.2	42.3				
OE80116		0.094	66.9	21				
OE80115		0.238	174	33.7				
PM14004		0.244	122.0	44.2				

Profili nosivih stubova

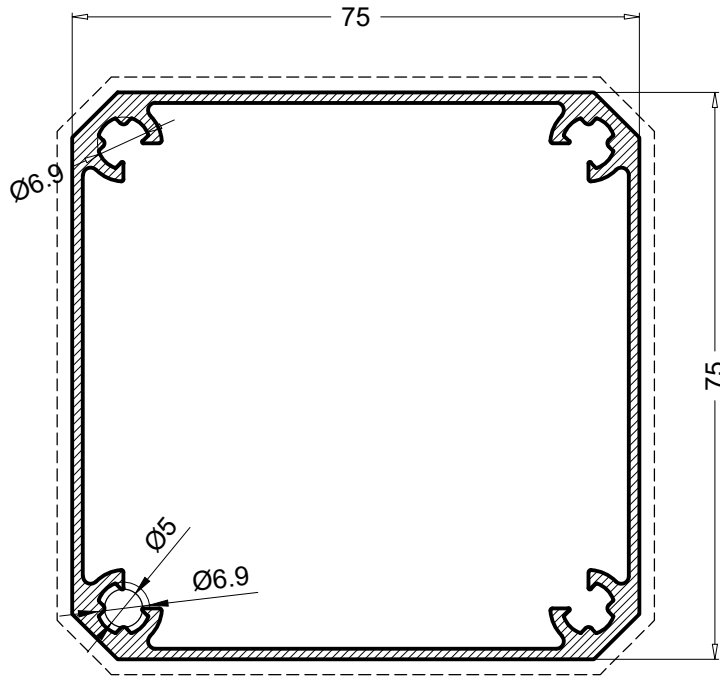


OE80100 1.020 Kg/m

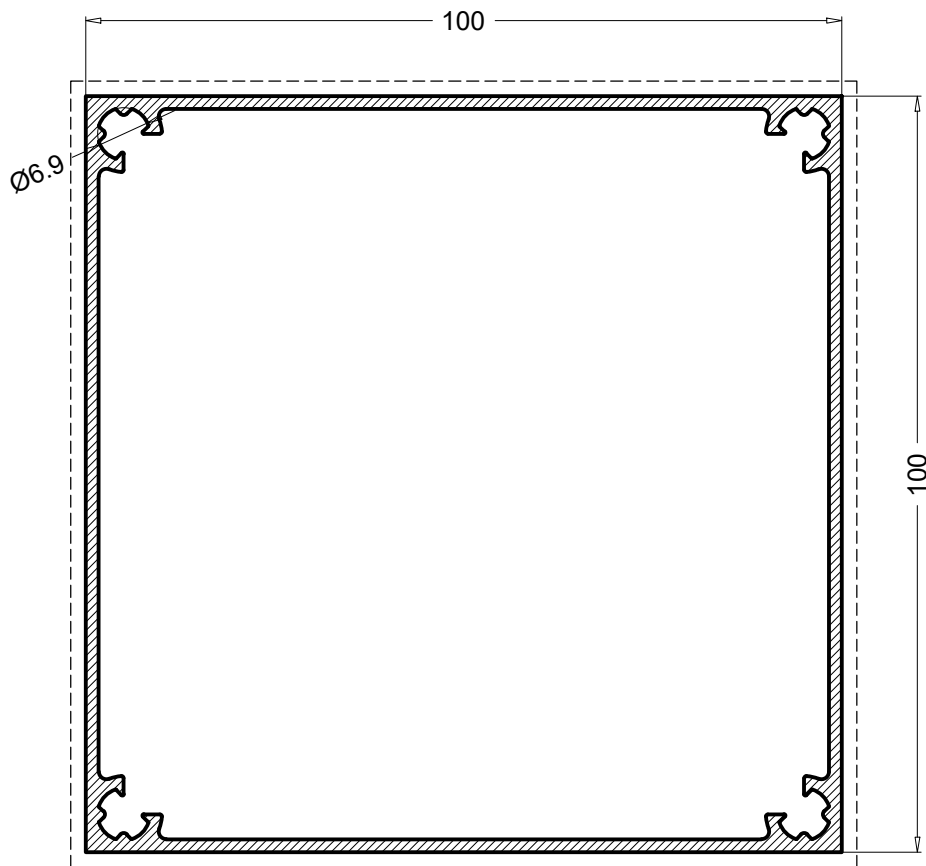


OE80101 1.415 Kg/m

Profili nosivih stubova

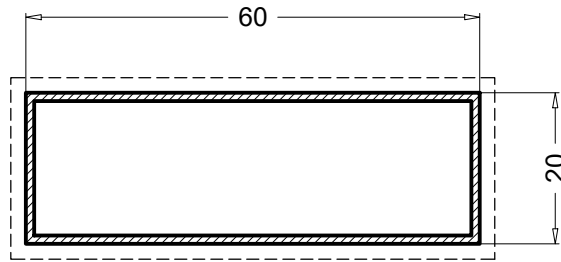


OE80102 1.450 Kg/m

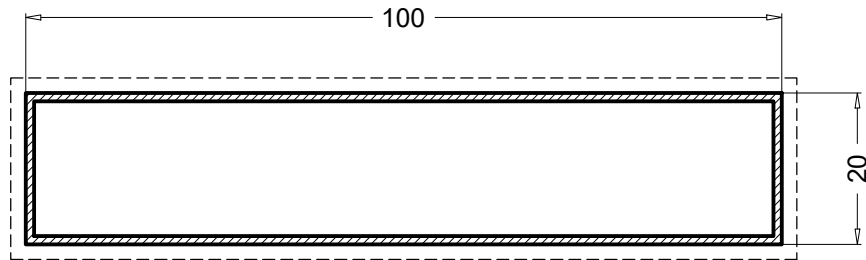


OE80103 2.006 Kg/m

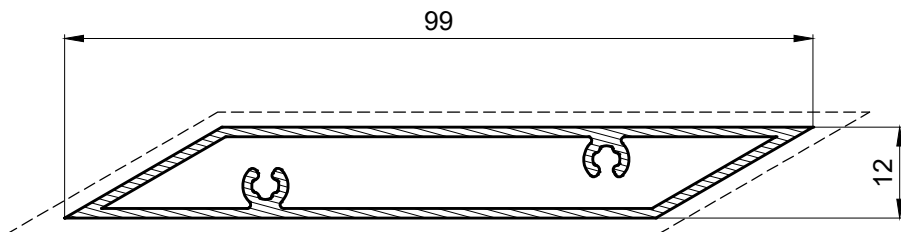
Profili ispune ograde



TR60201.1 0.462 Kg/m

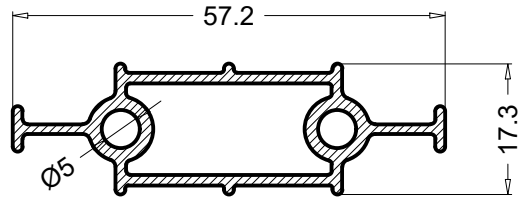


TR100201.1 0.700 Kg/m

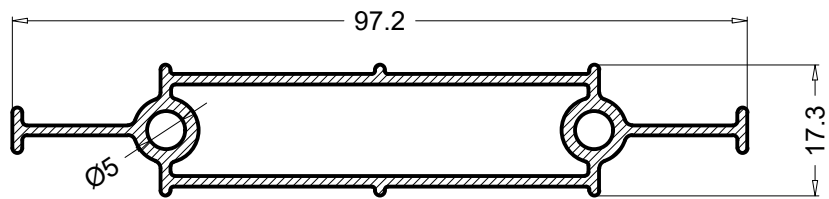


PS15231 0.758 Kg/m

Profili veznika

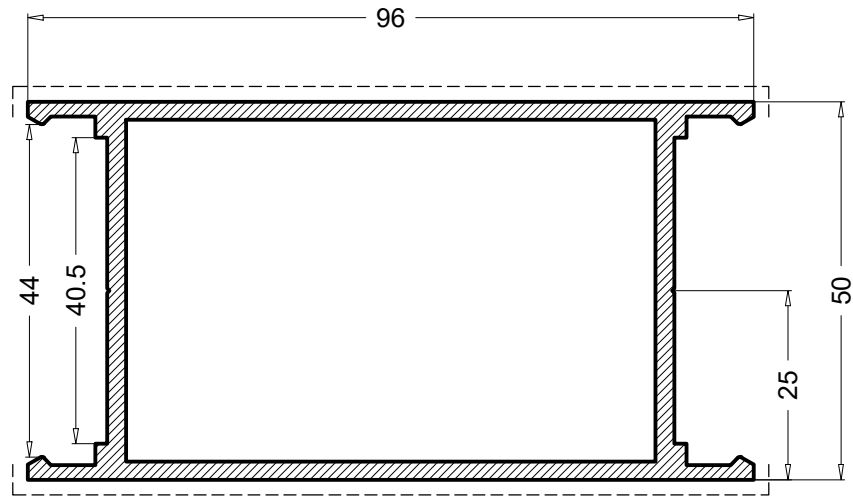


OE80110 0.590 Kg/m

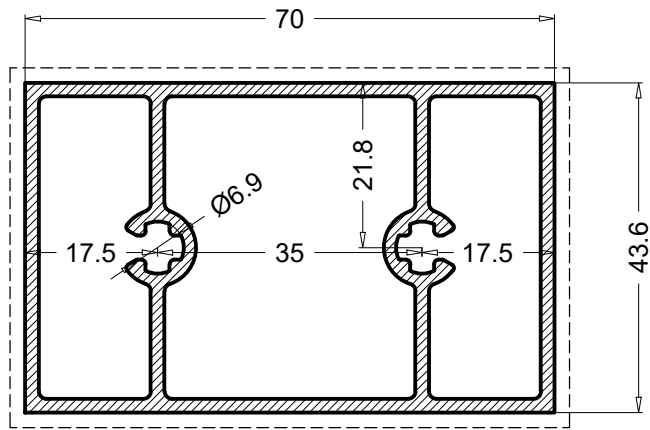


OE80111 0.843 Kg/m

Profili ostali

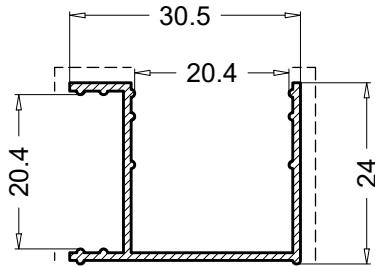


OE80130 1.871 Kg/m

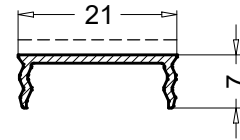


OE80131 1.591 Kg/m

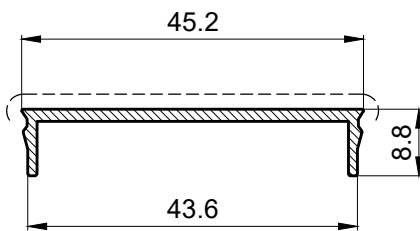
Profili ostali



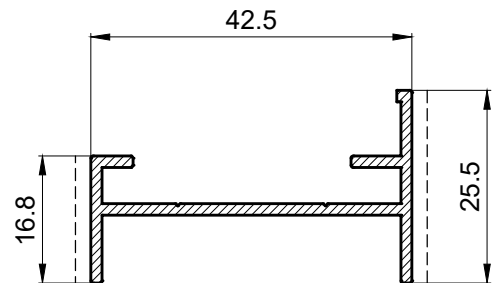
OE80115 0.238 Kg/m



OE80116 0.094 Kg/m



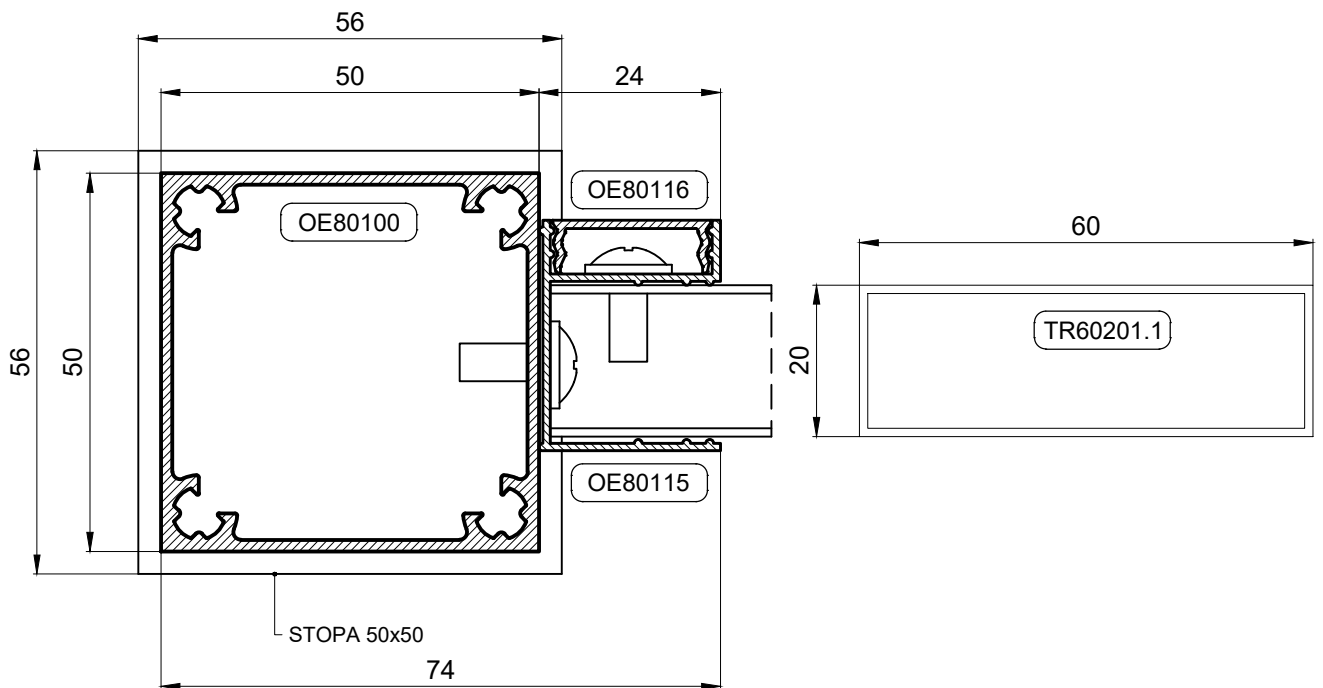
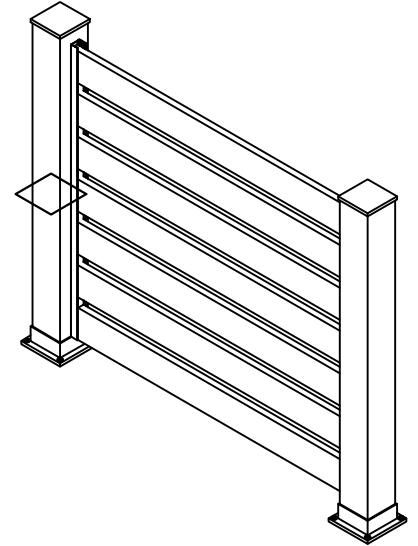
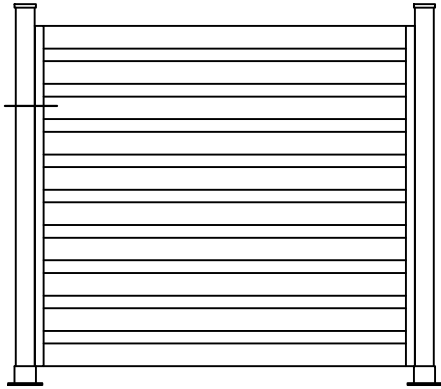
PM14004 0.244 Kg/m



PS15230 0.376 Kg/m

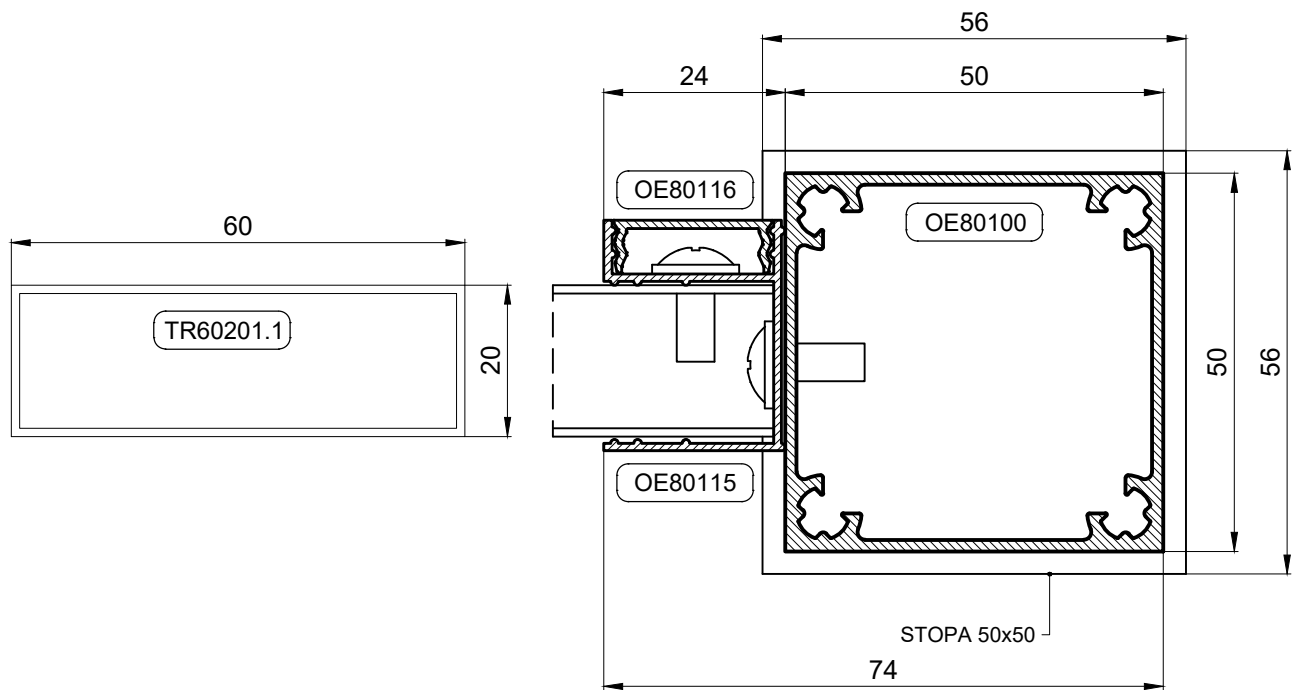
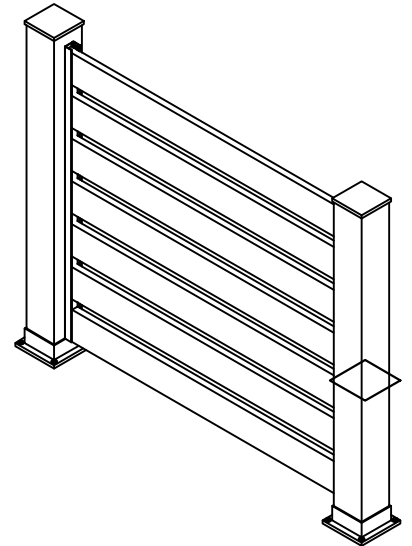
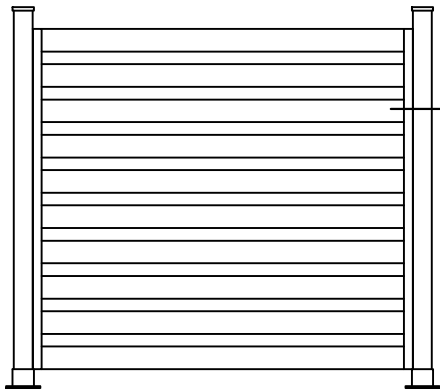
Presjeci-fiksna ograda sa ispunom TR60201.1

ograda 50x50



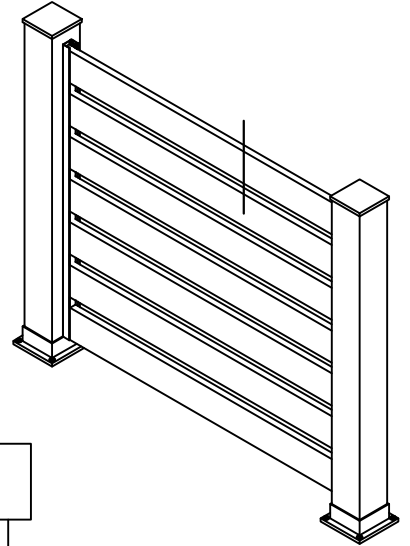
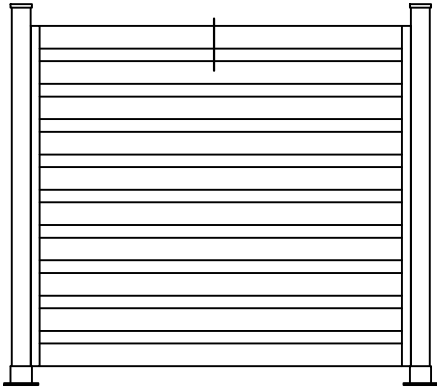
Presjeci-fiksna ograda sa ispunom TR60201.1

ograda 50x50

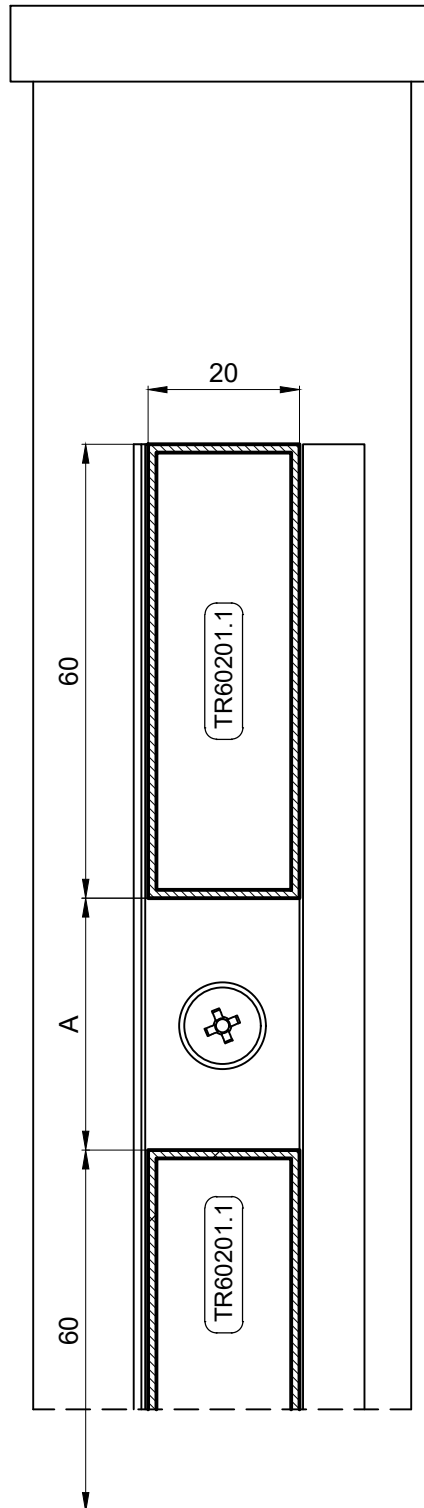


Presjeci-fiksna ograda sa ispunom TR60201.1

ograda 50x50

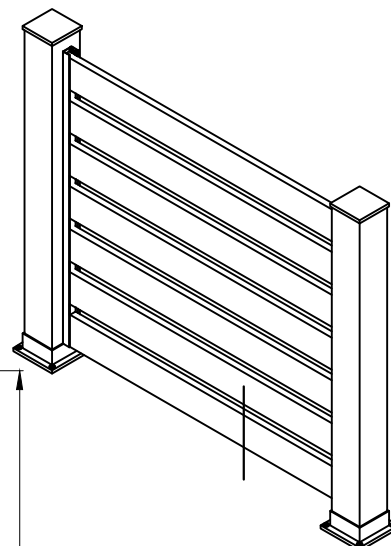
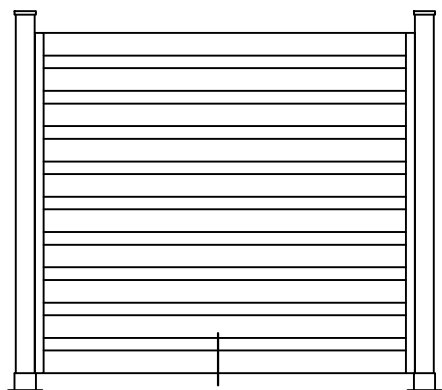


A-svjetli razmak između lamela

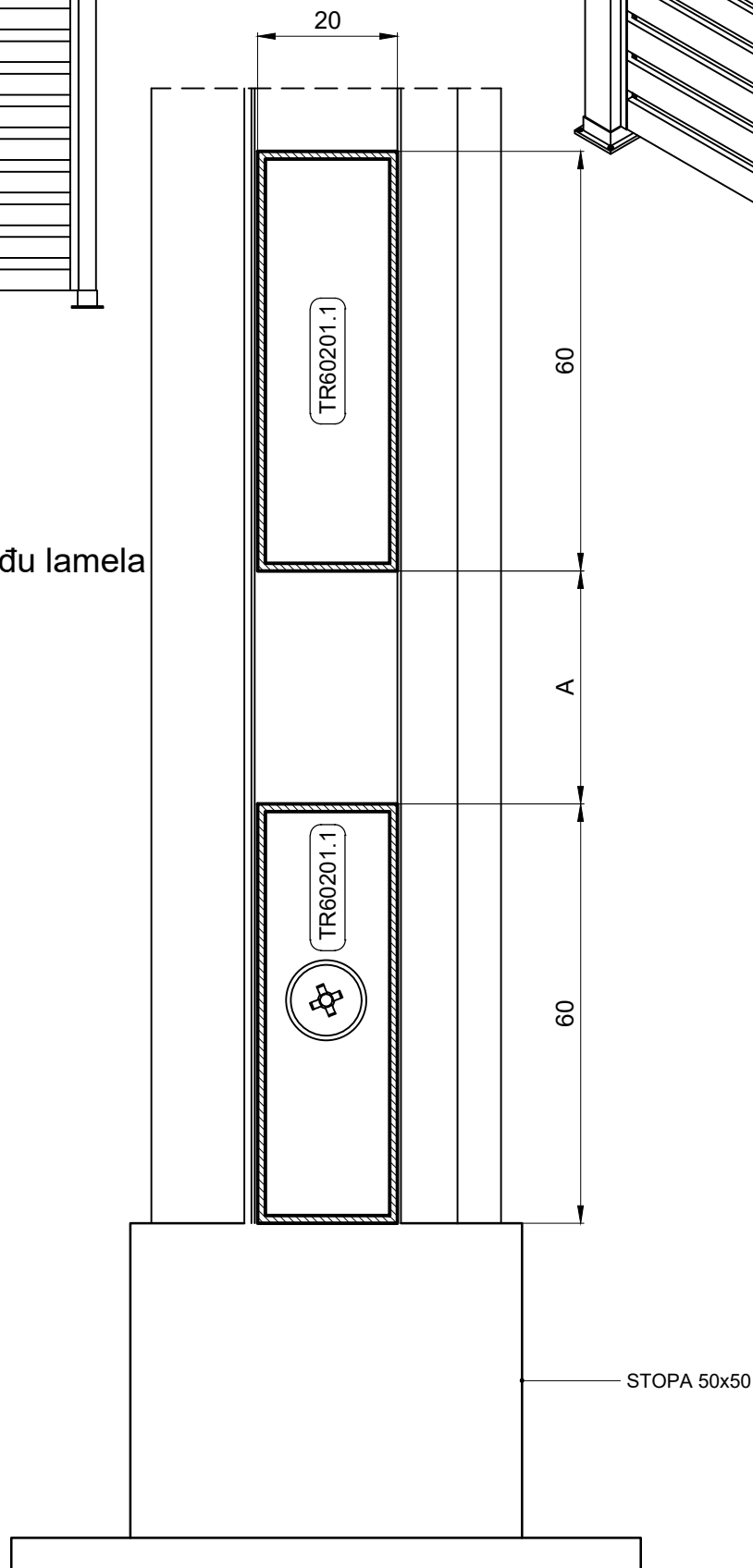


Presjeci-fiksna ograda sa ispunom TR60201.1

ograda 50x50

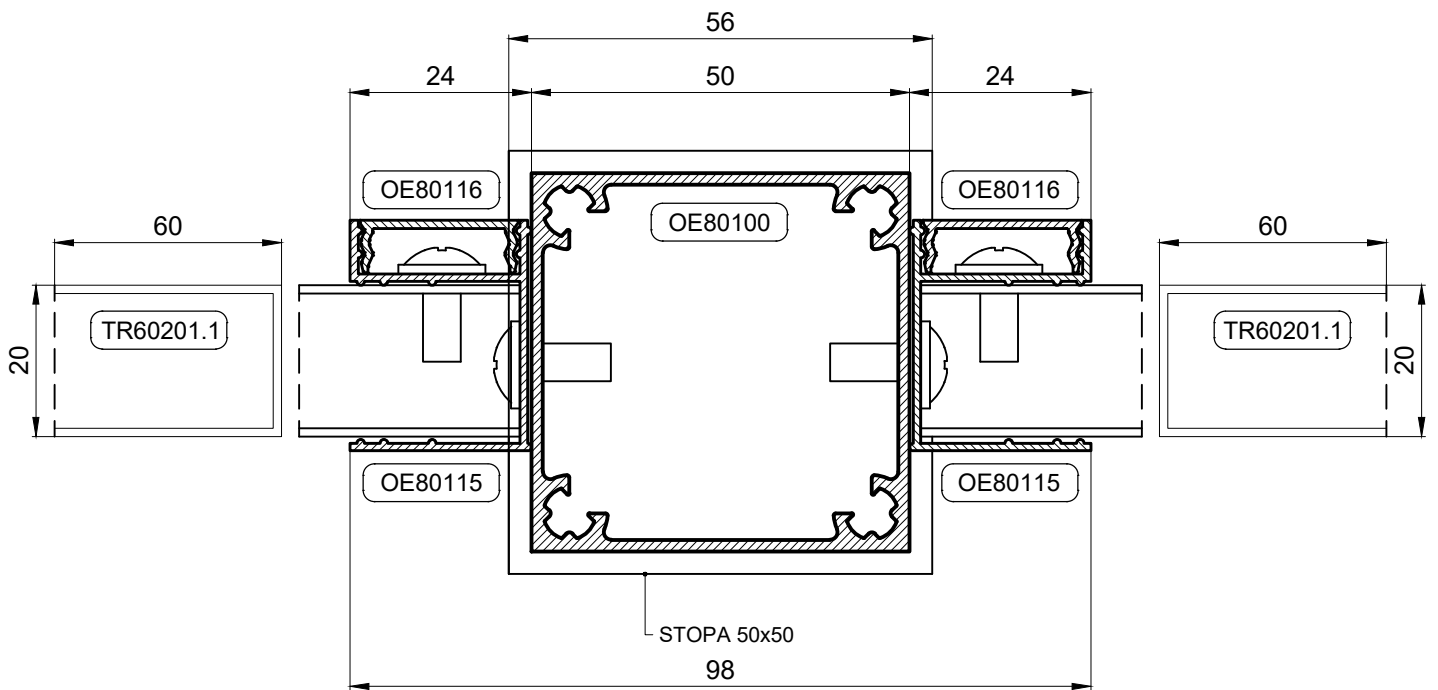
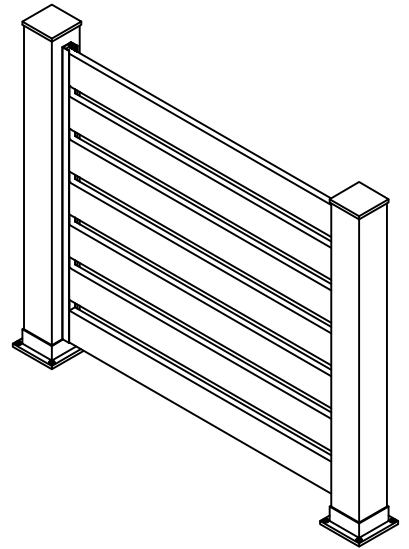
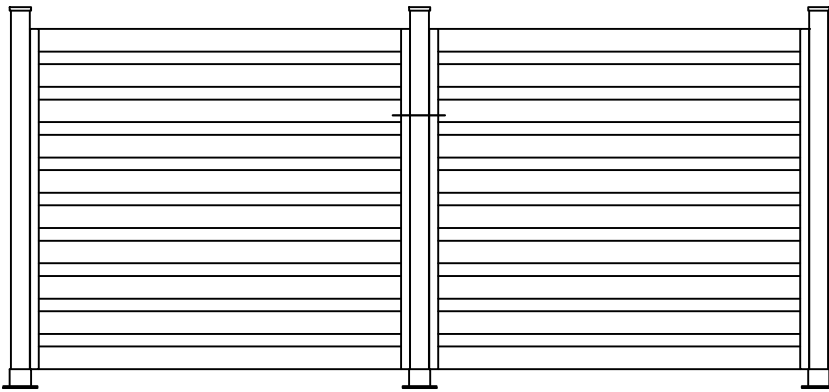


A-svjetli razmak između lamela



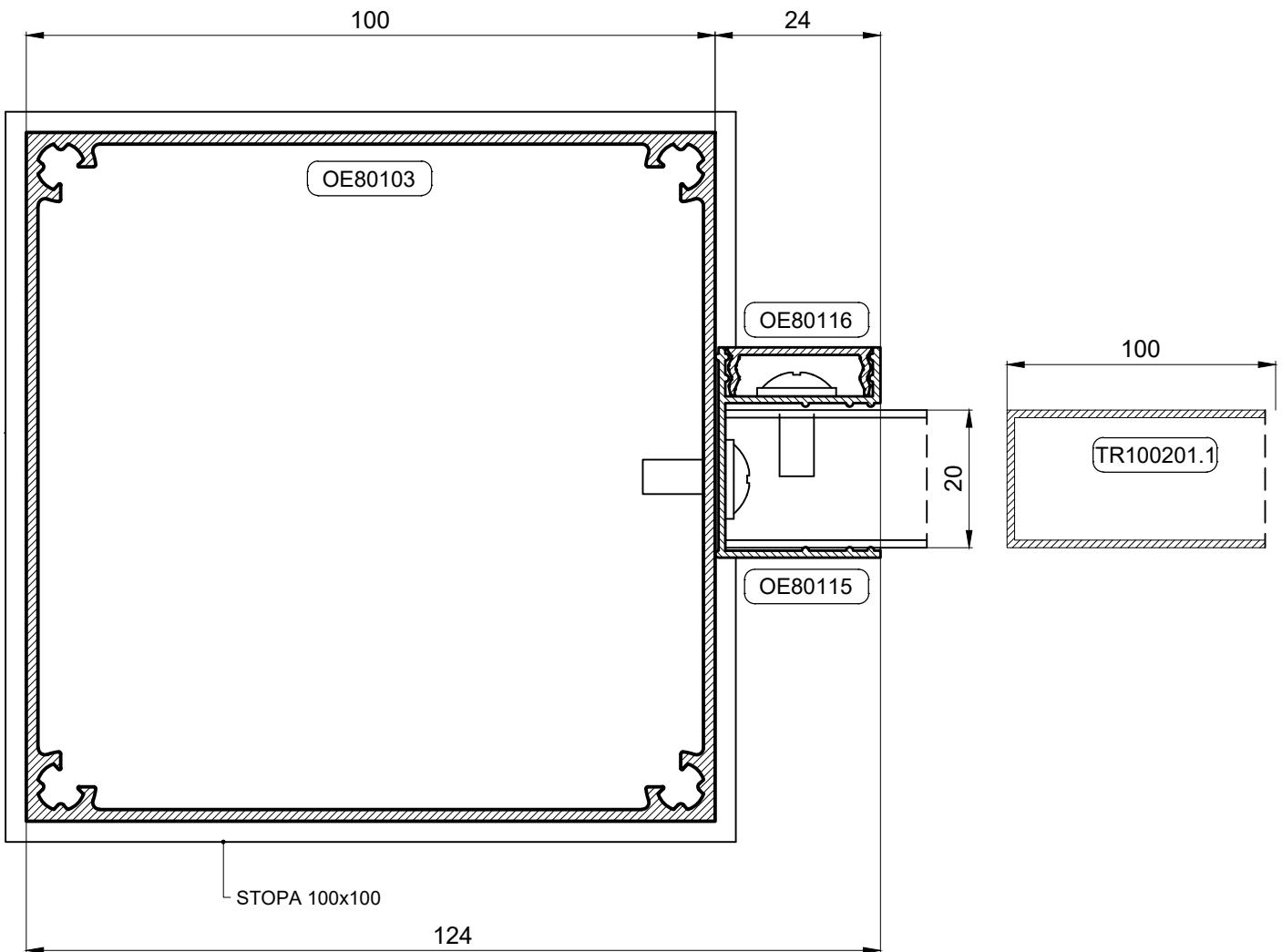
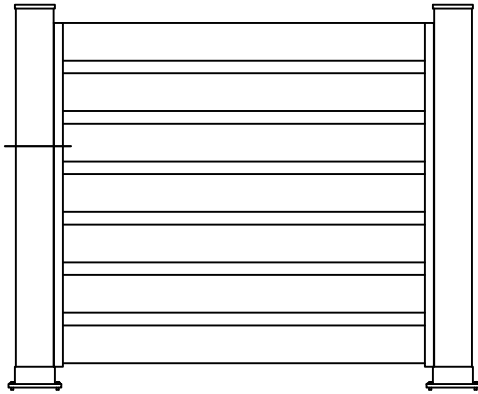
Presjeci-fiksna ograda sa ispunom TR60201.1

ograda 50x50



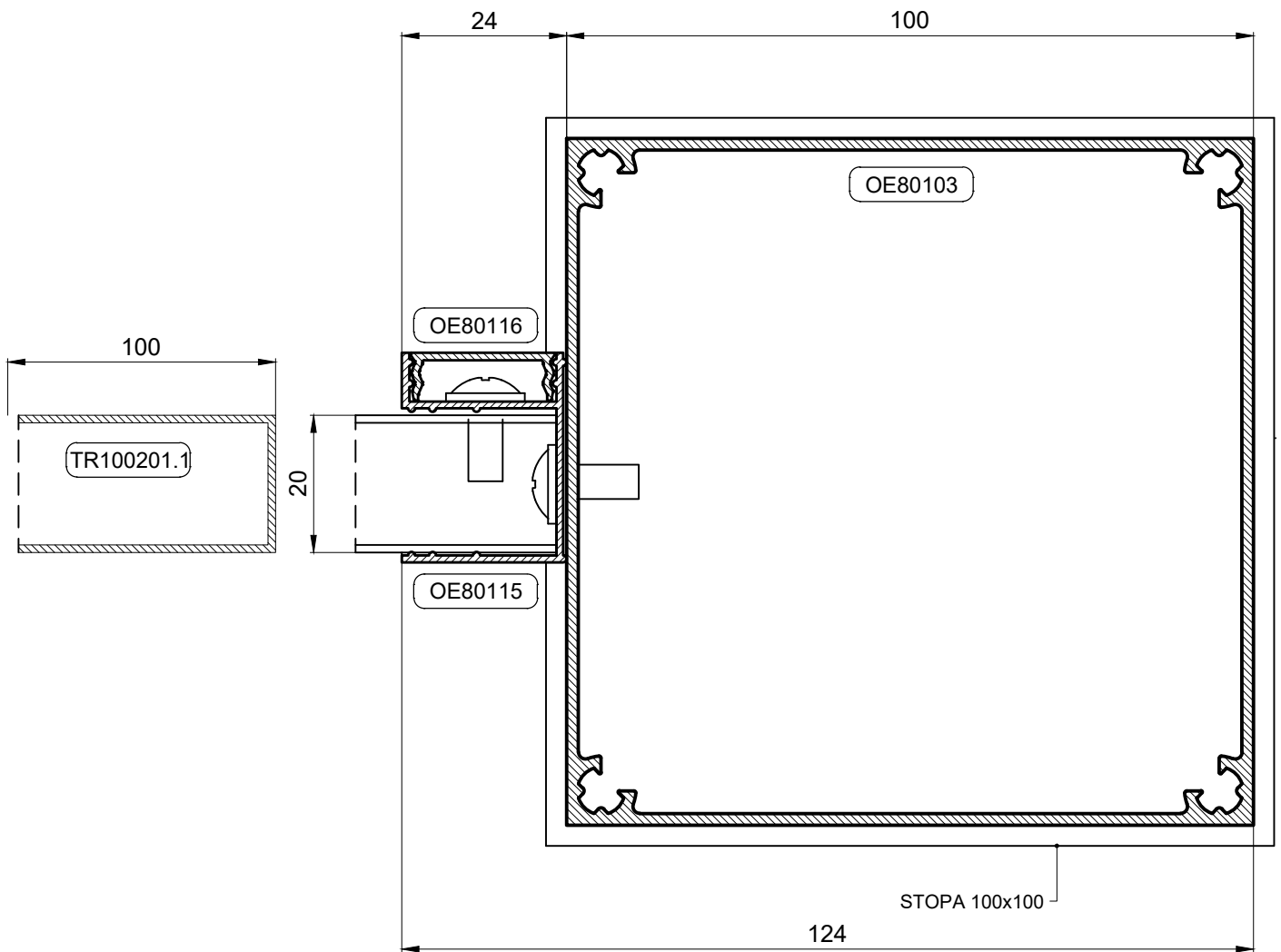
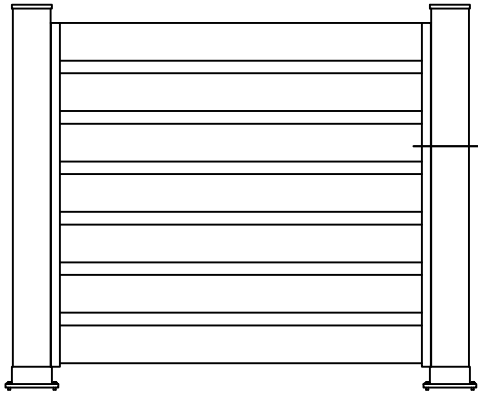
Presjeci-fiksna ograda sa ispunom TR100201.1

ograda 100x100



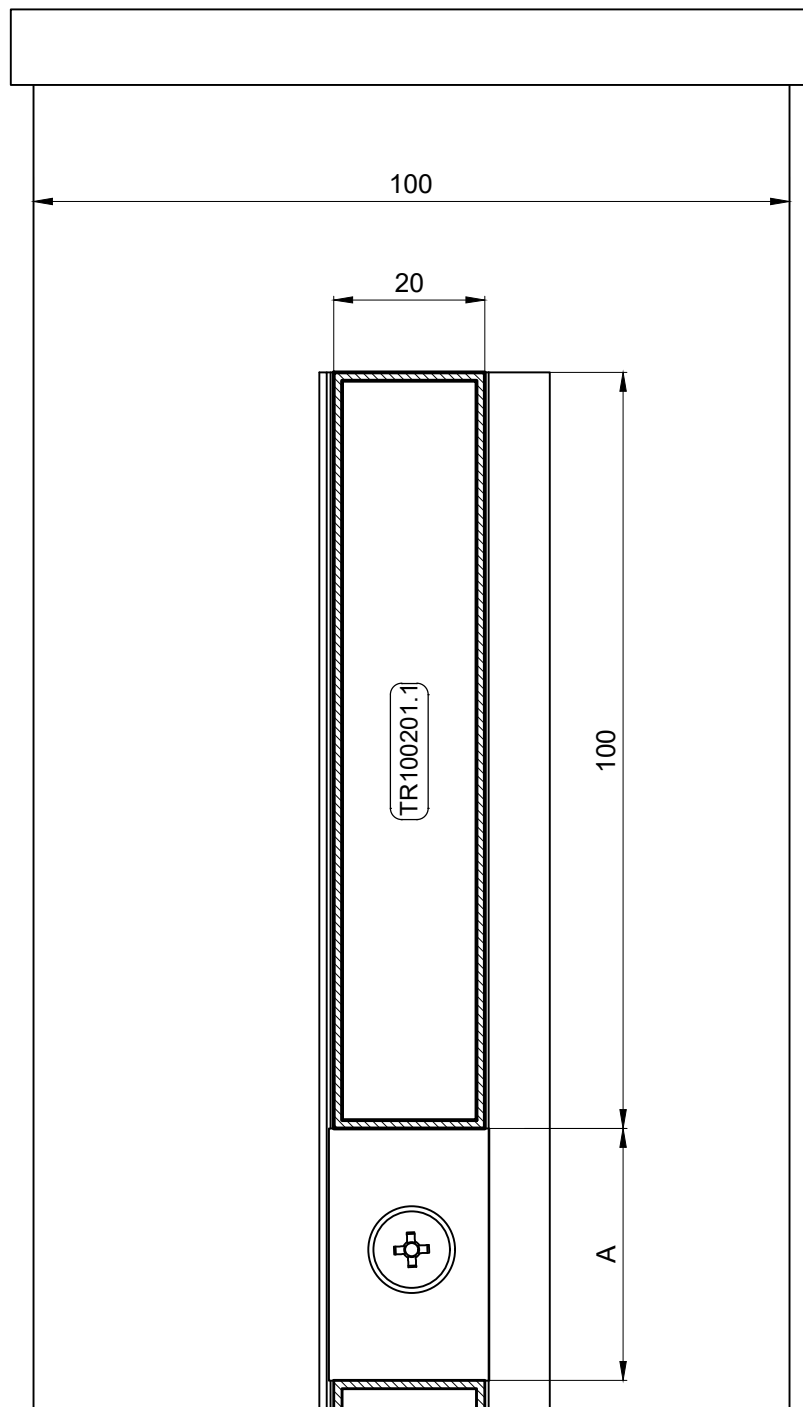
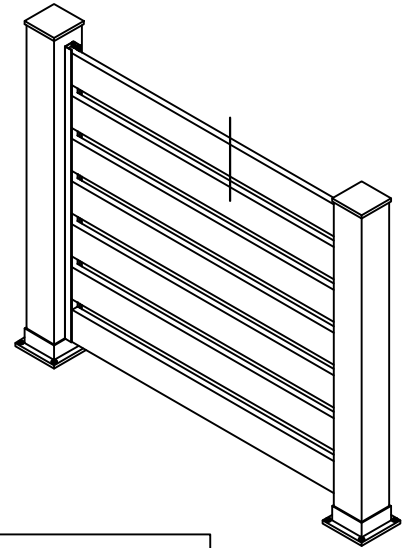
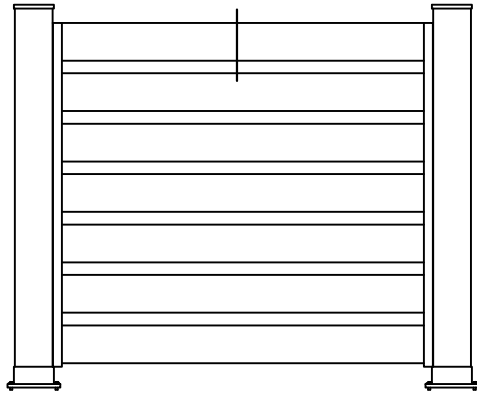
Presjeci-fiksna ograda sa ispunom TR100201.1

ograda 100x100



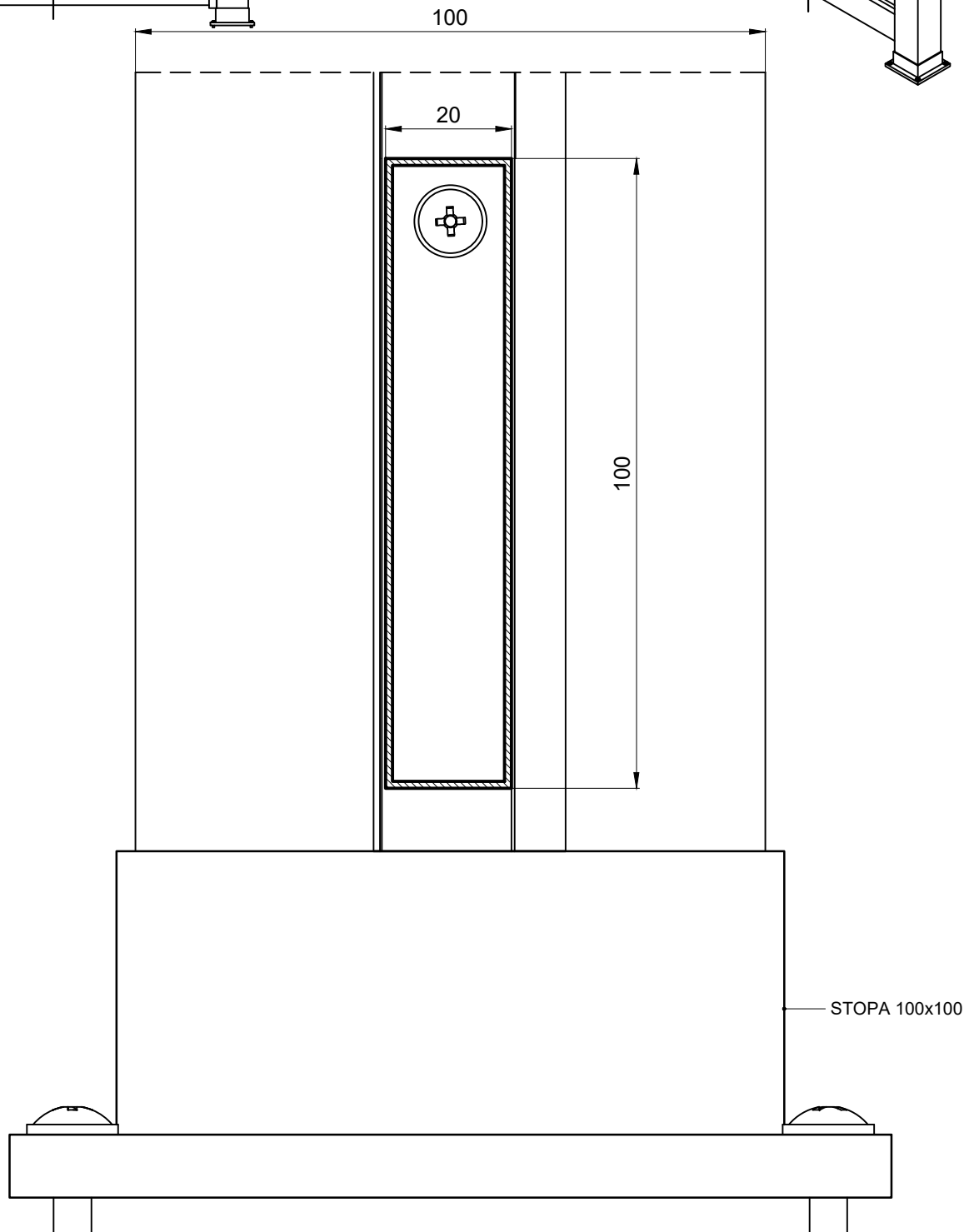
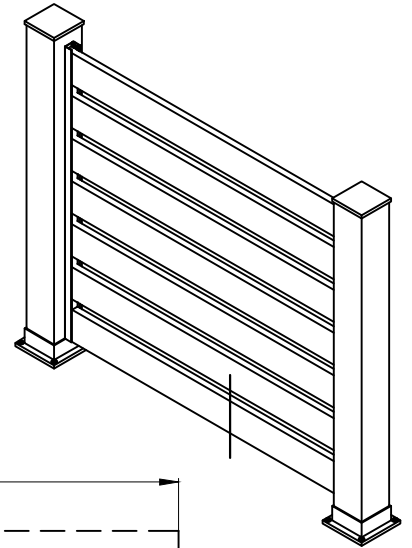
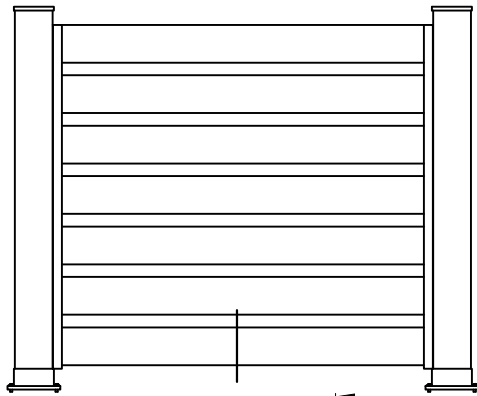
Presjeci-fiksna ograda sa ispunom TR100201.1

ograda 100x100



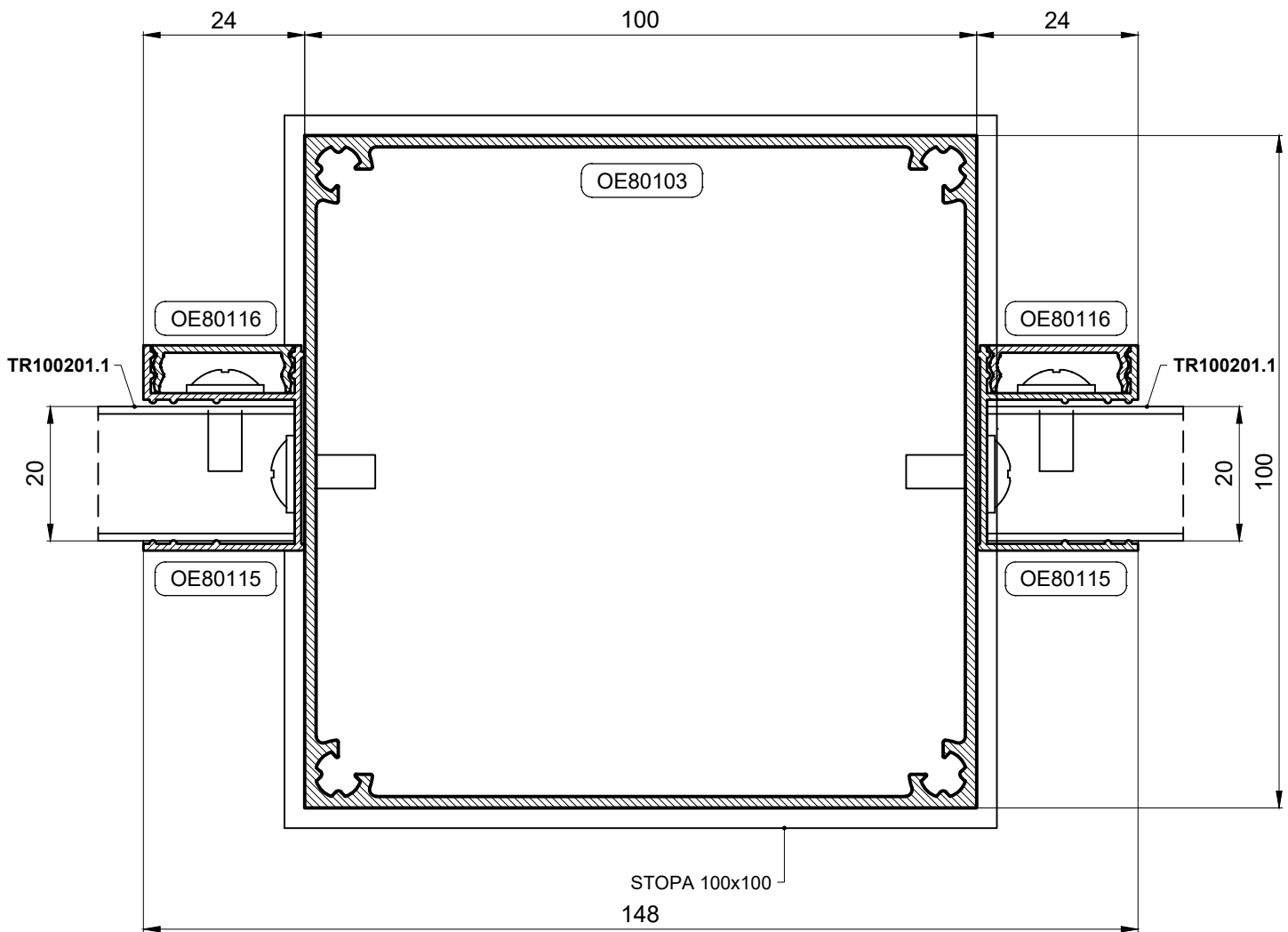
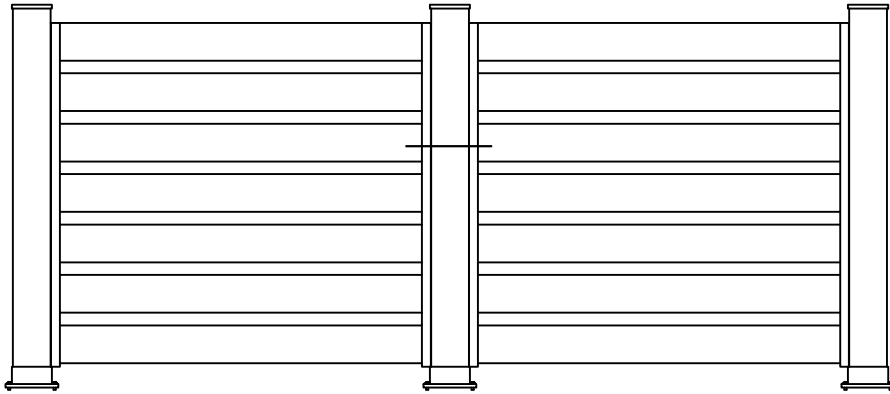
Presjeci-fiksna ograda sa ispunom TR100201.1

ograda 100x100

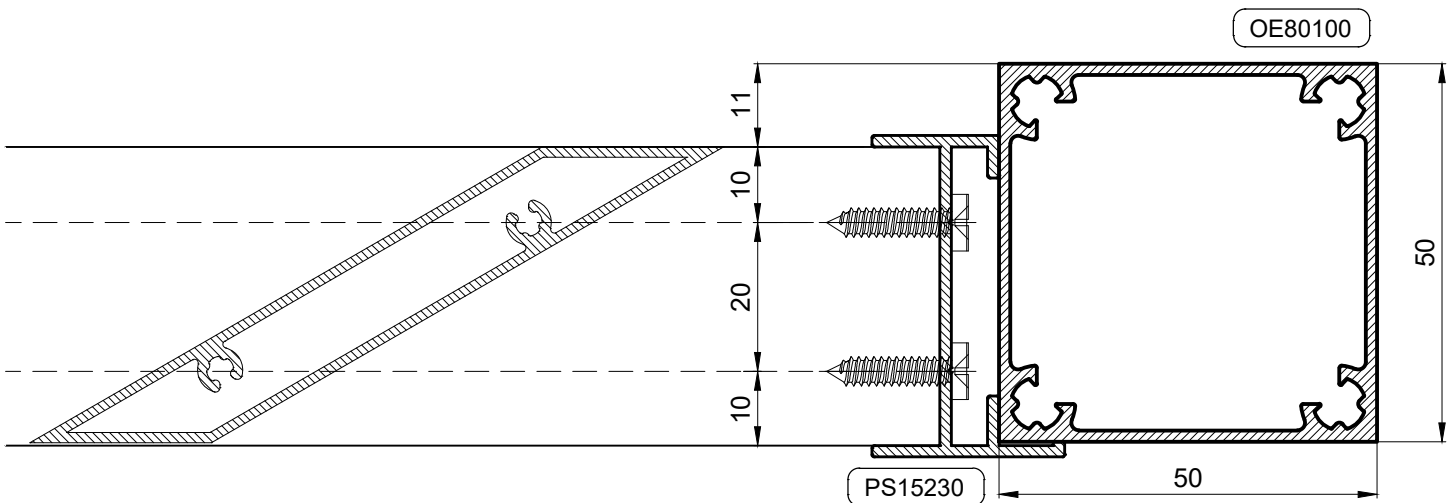
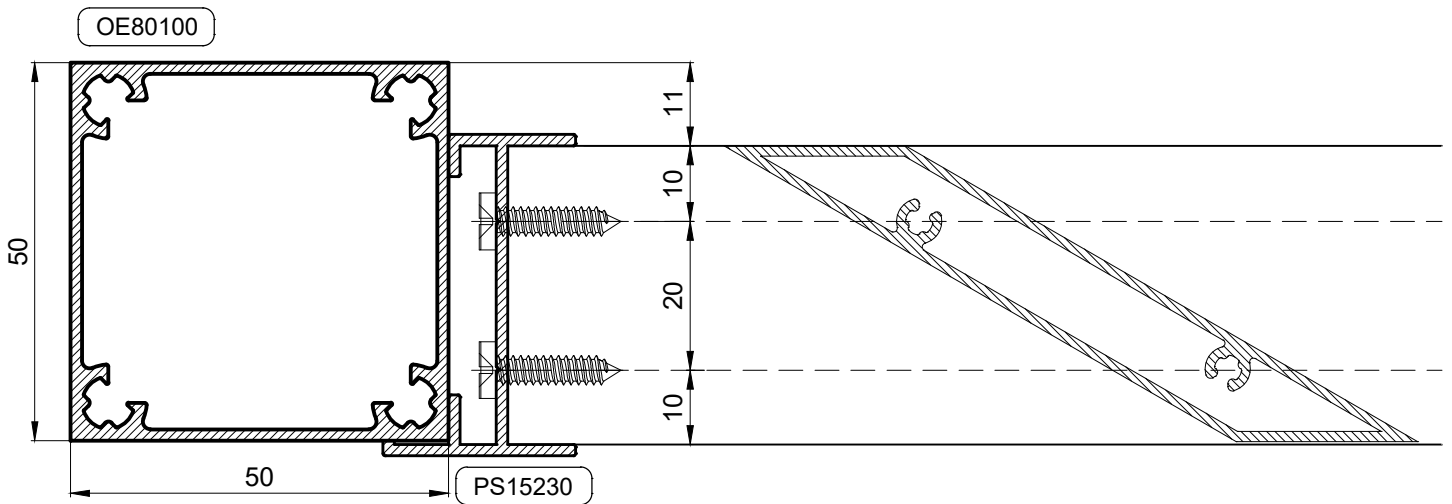
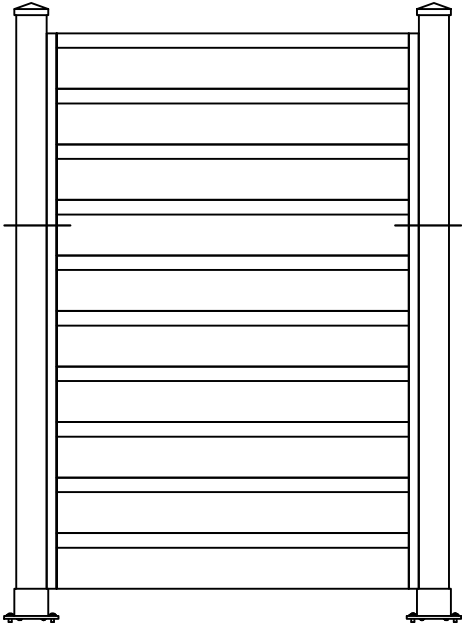


Presjeci-fiksna ograda sa ispunom TR100201.1

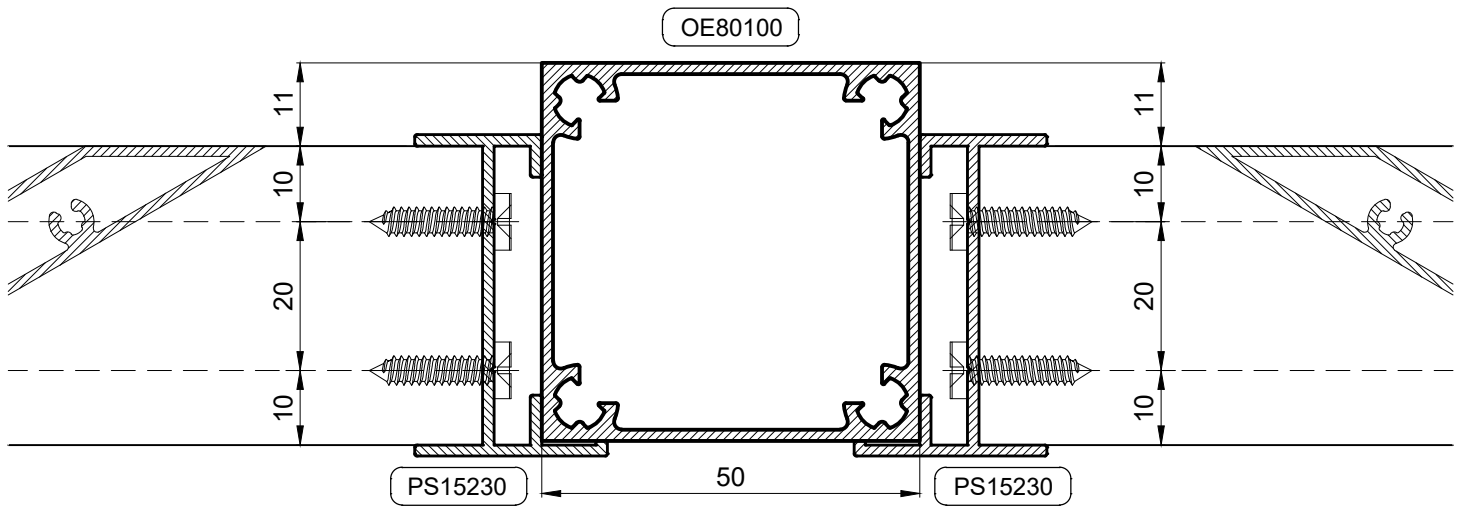
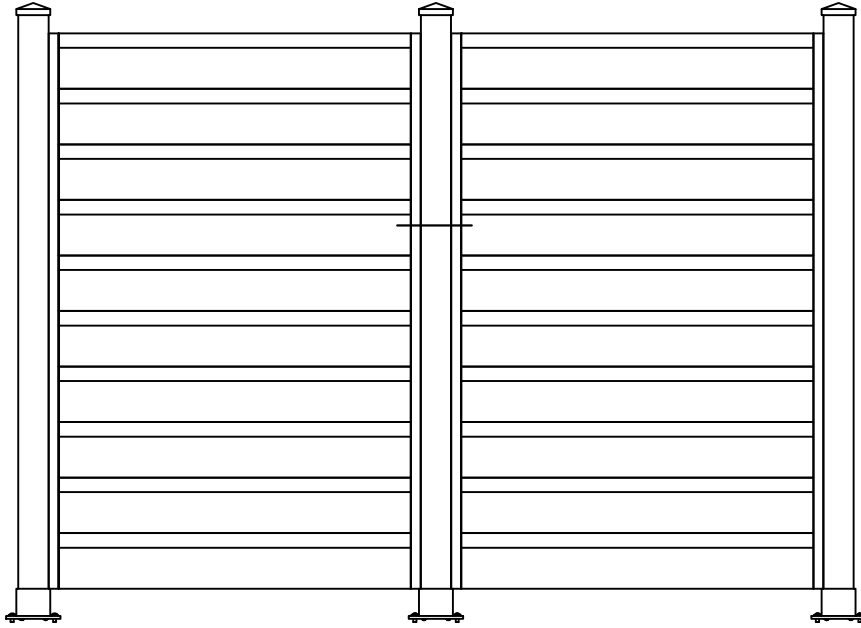
ograda 100x100



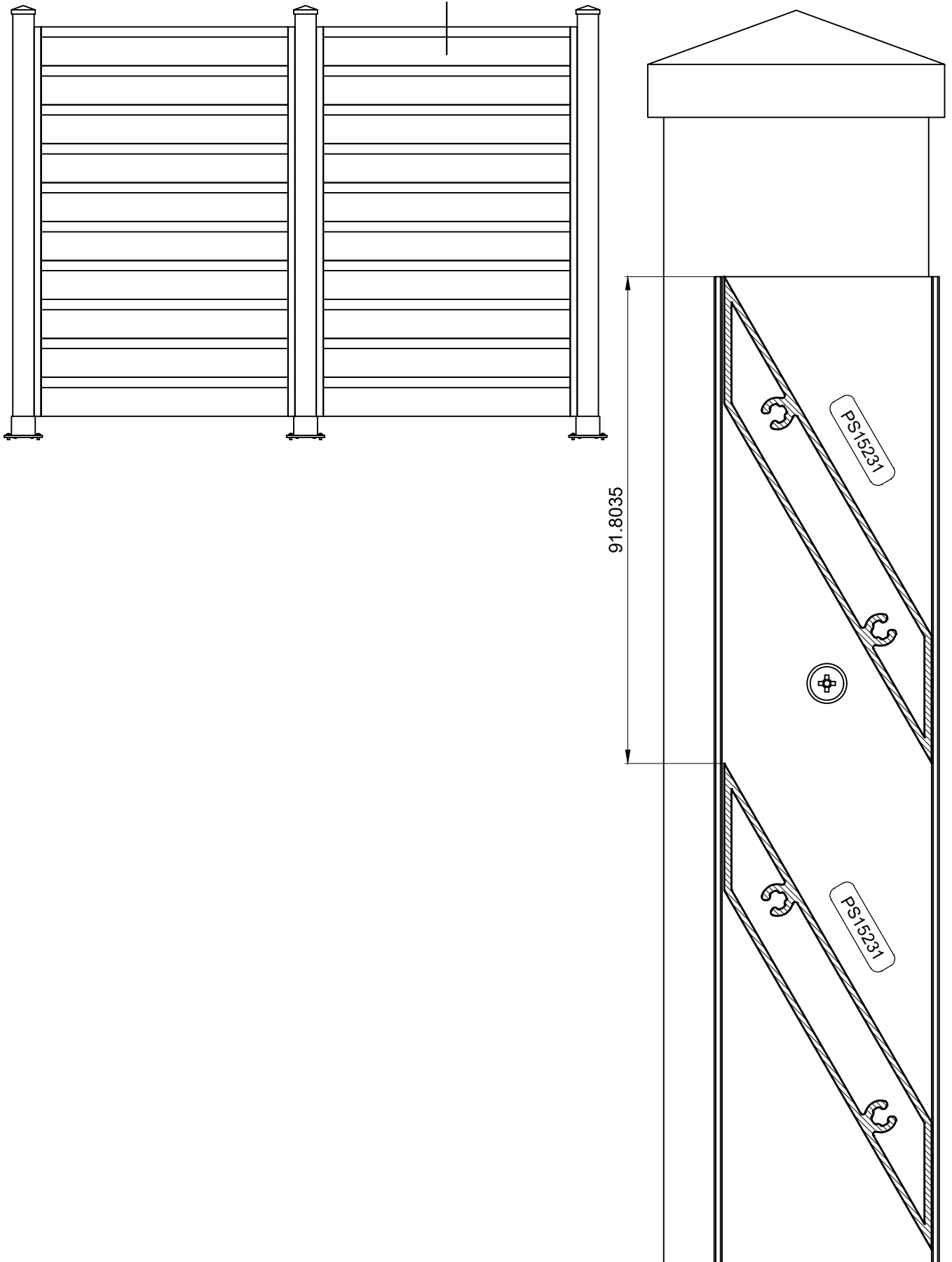
Presjeci-fiksna ograda sa ispunom PS15231



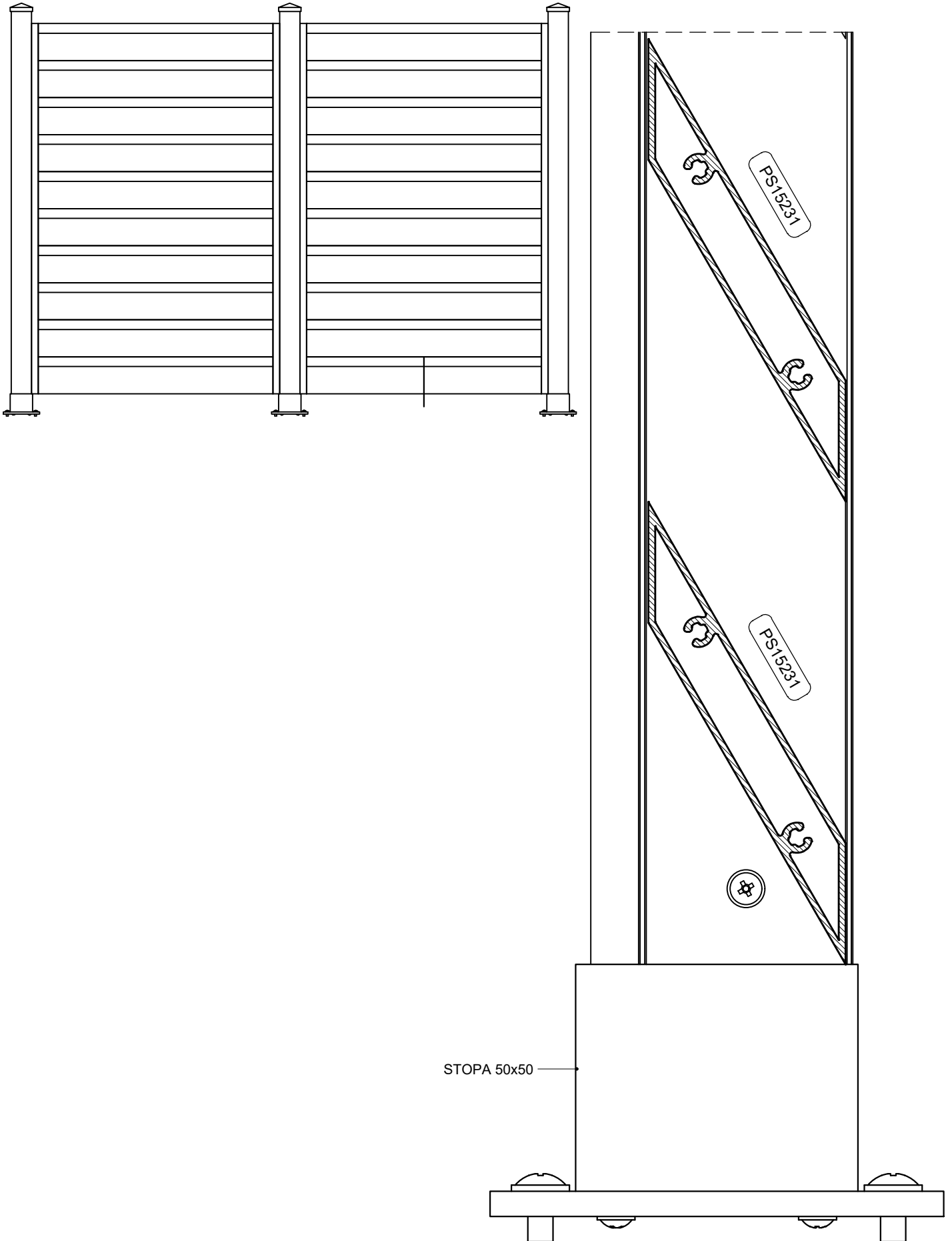
Presjeci-fiksna ograda sa ispunom PS15231



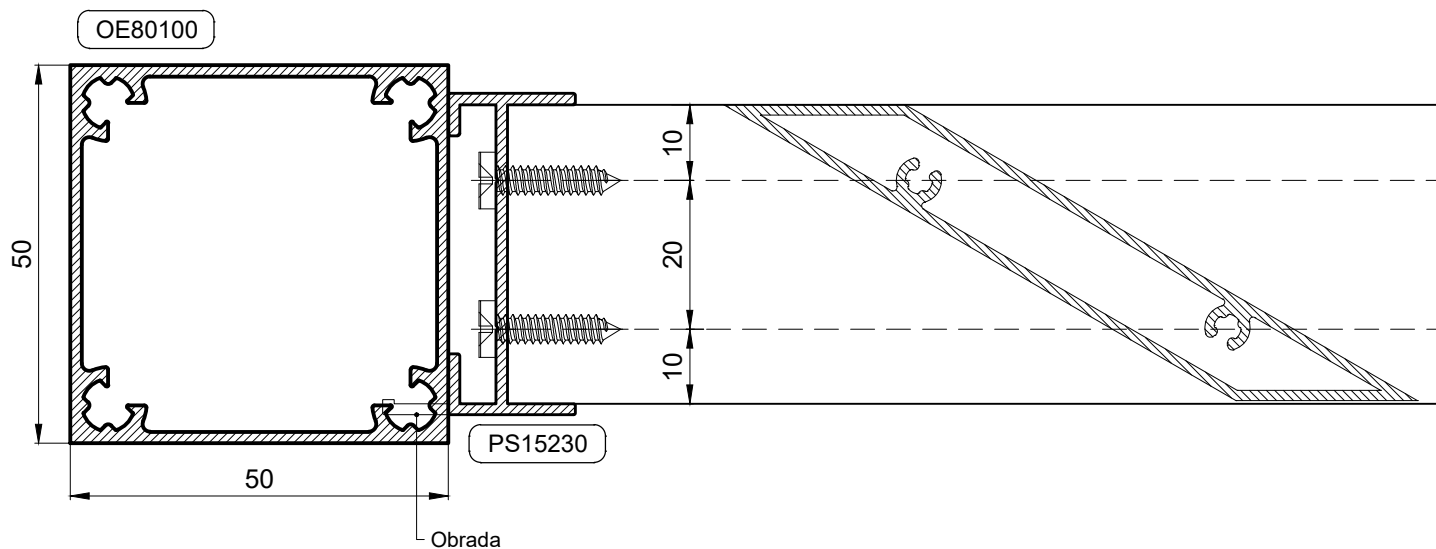
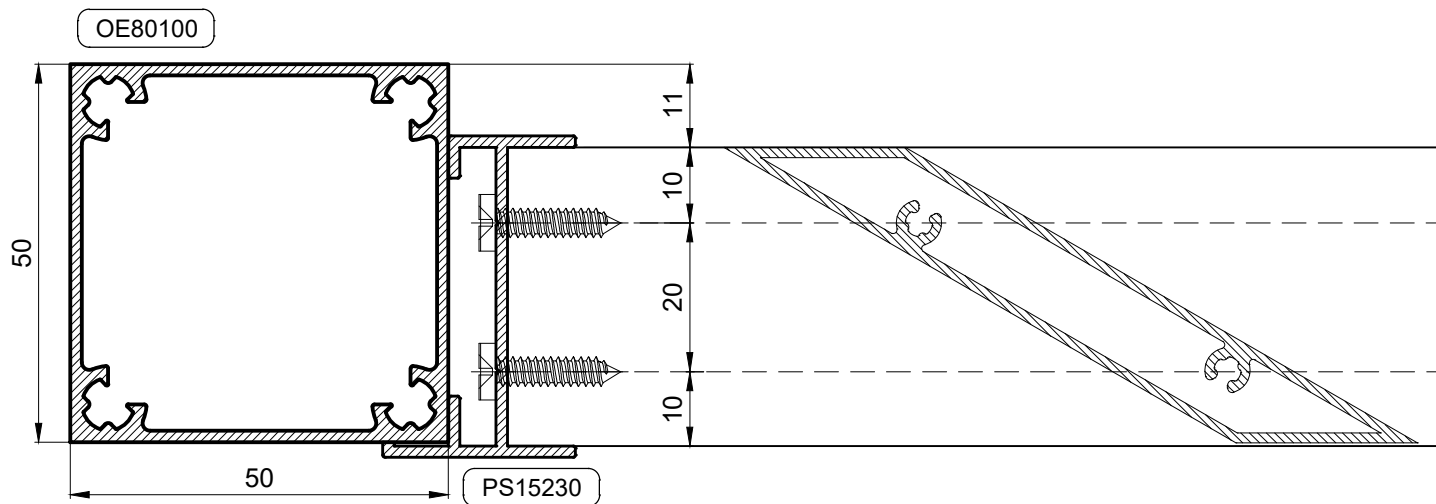
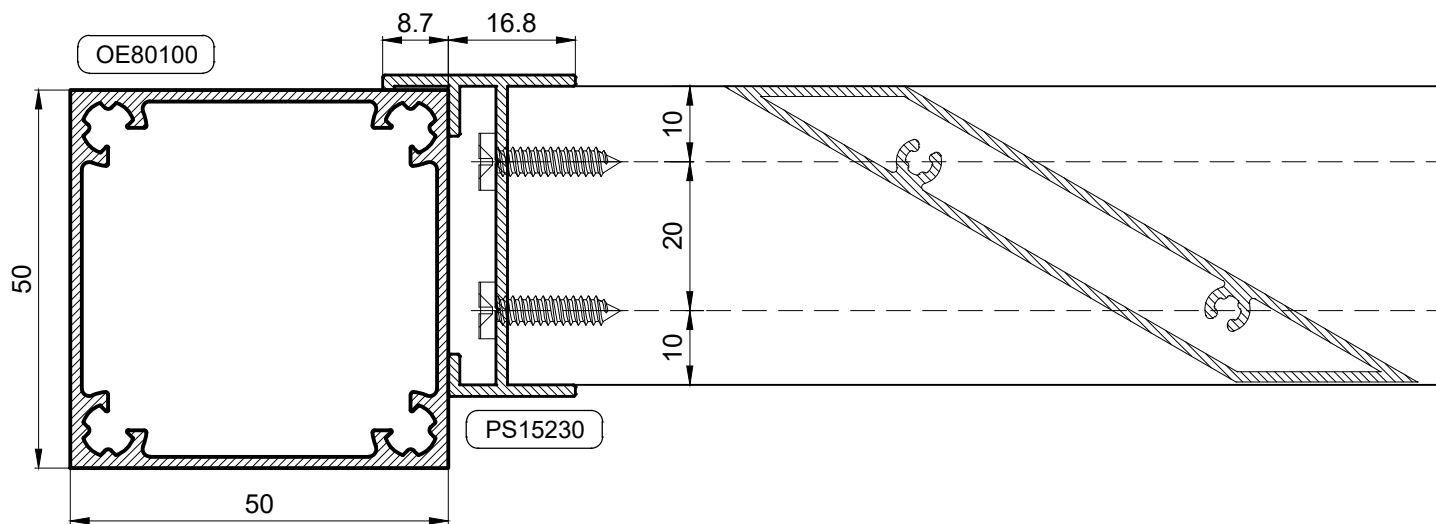
Presjeci-fiksna ograda sa ispunom PS15231



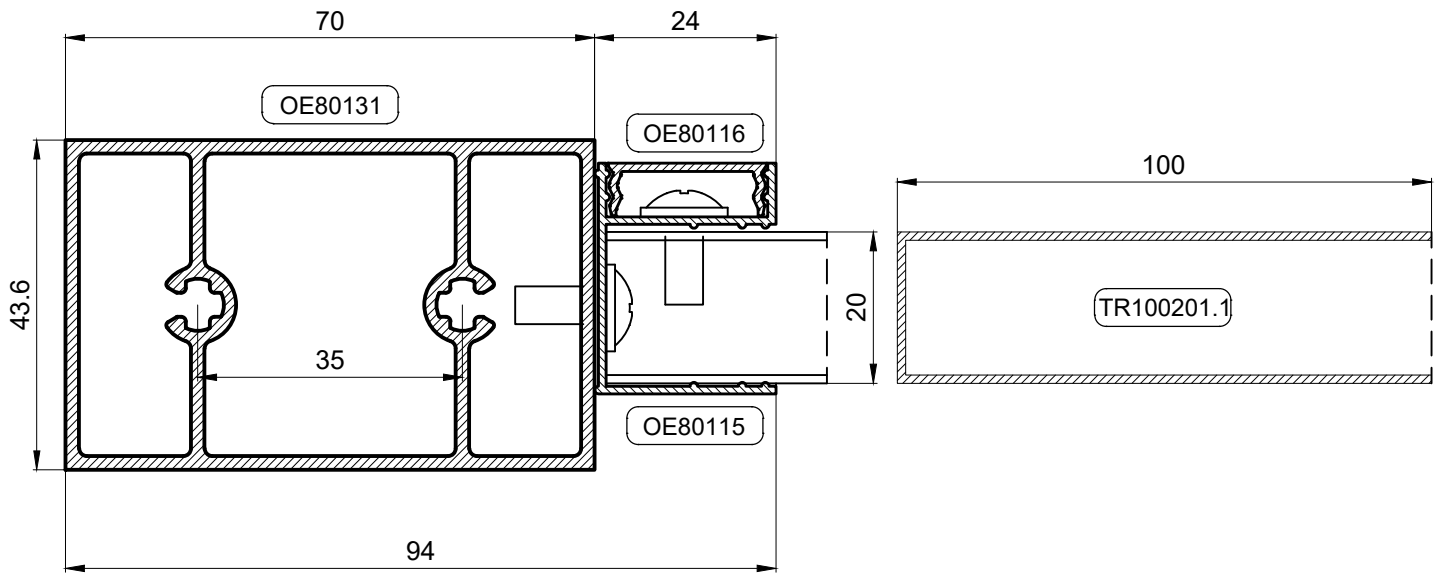
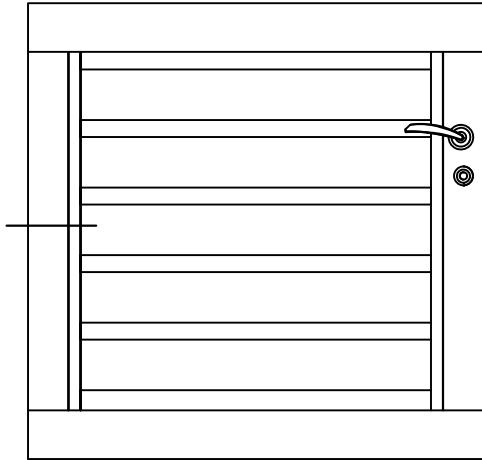
Presjeci-fiksna ograda sa ispunom PS15231



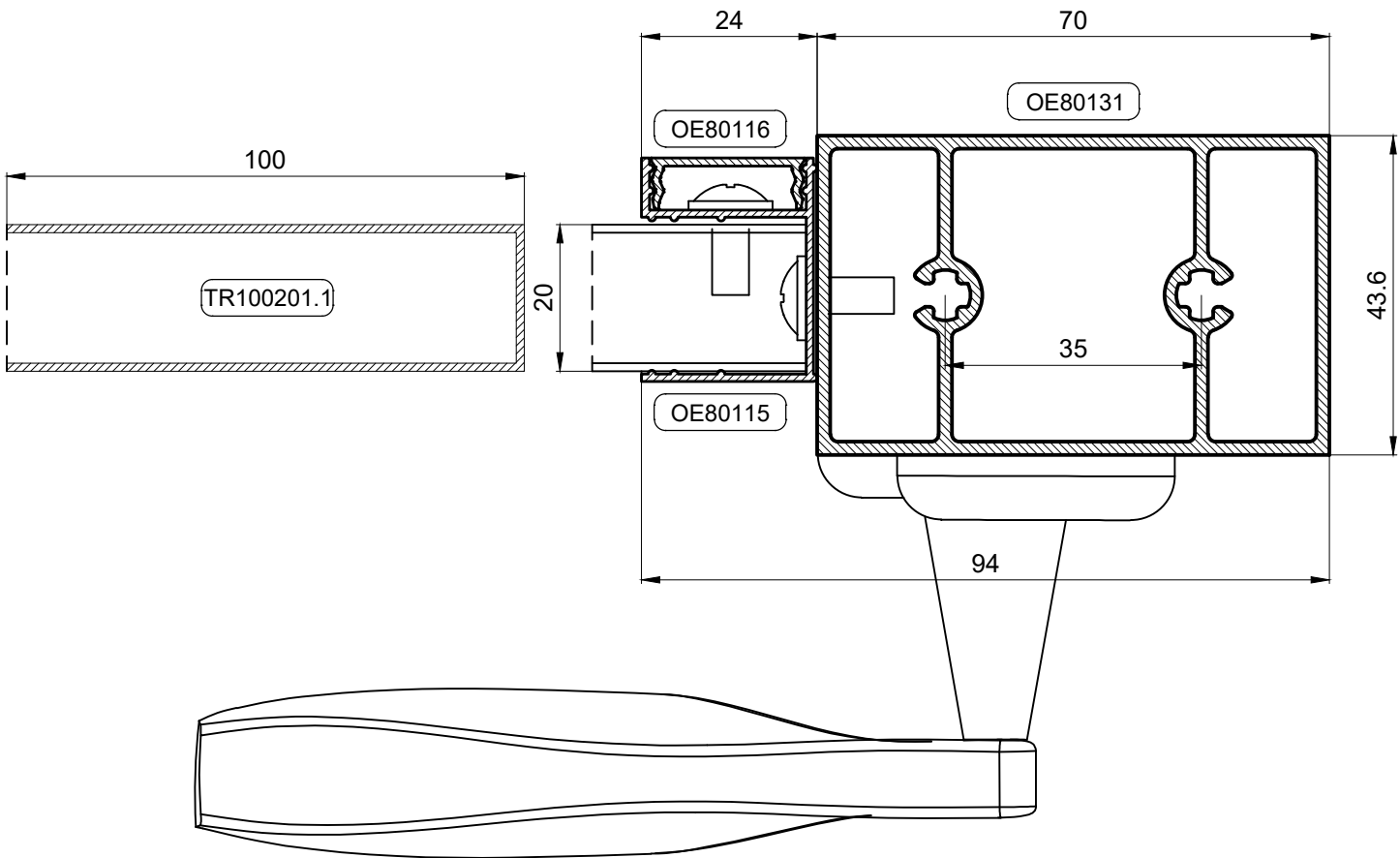
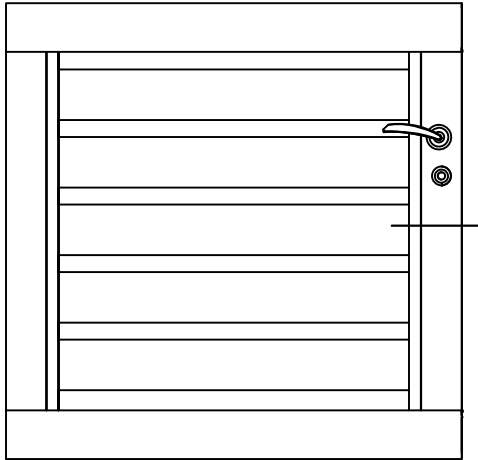
Presjeci-fiksna ograda sa ispunom PS15231



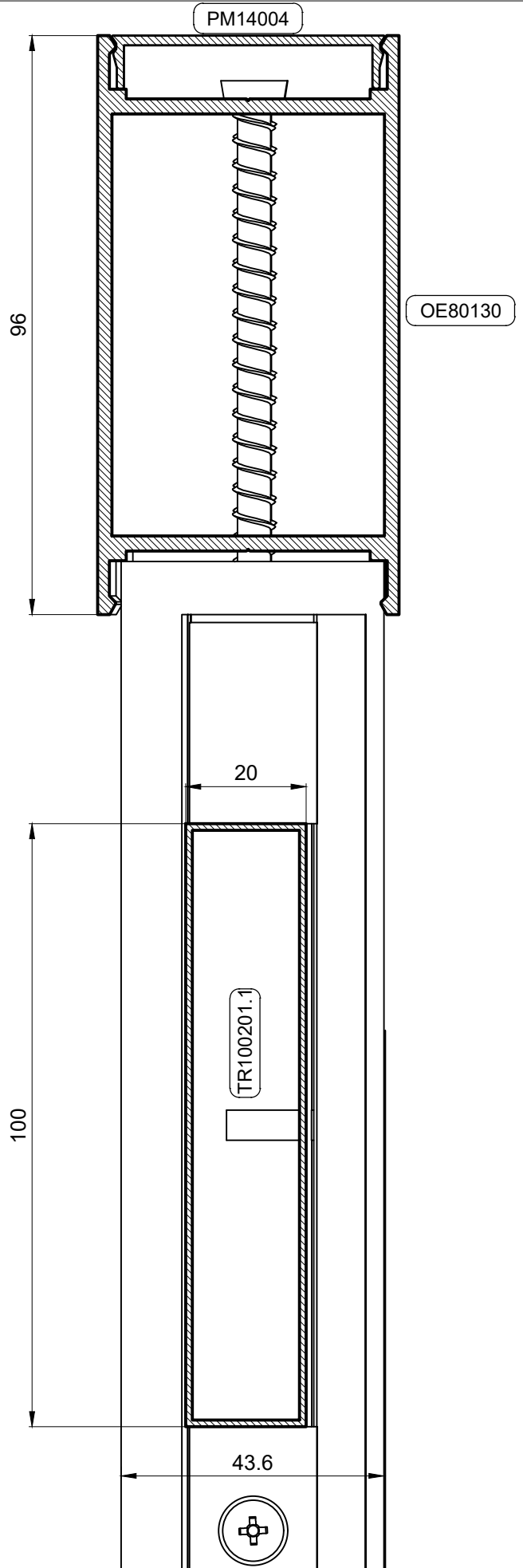
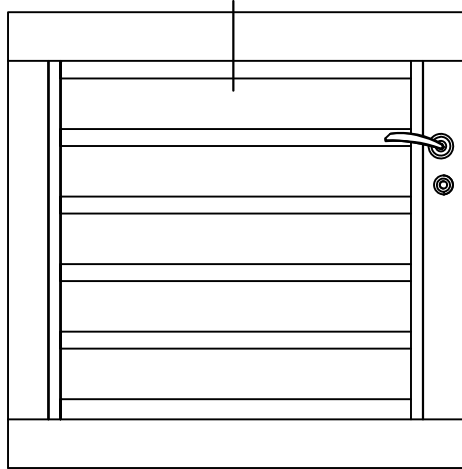
Presjeci-zaokretna ograda



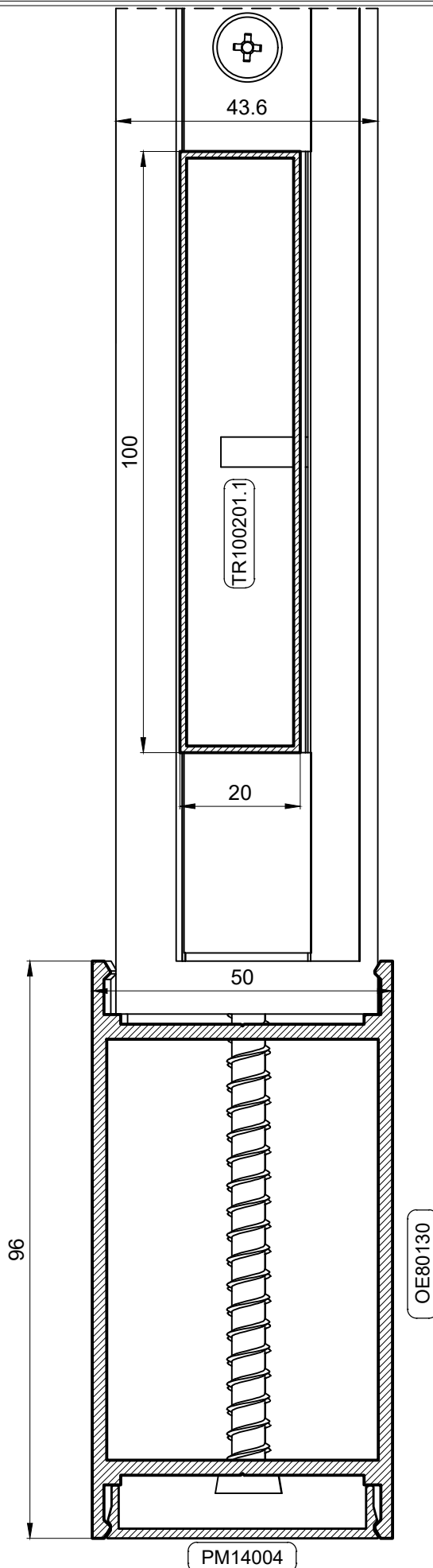
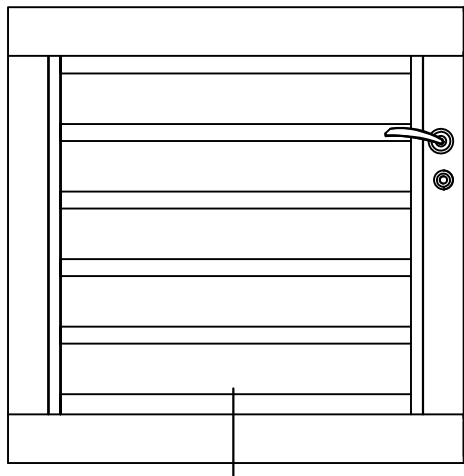
Presjeci-zaokretna ograda



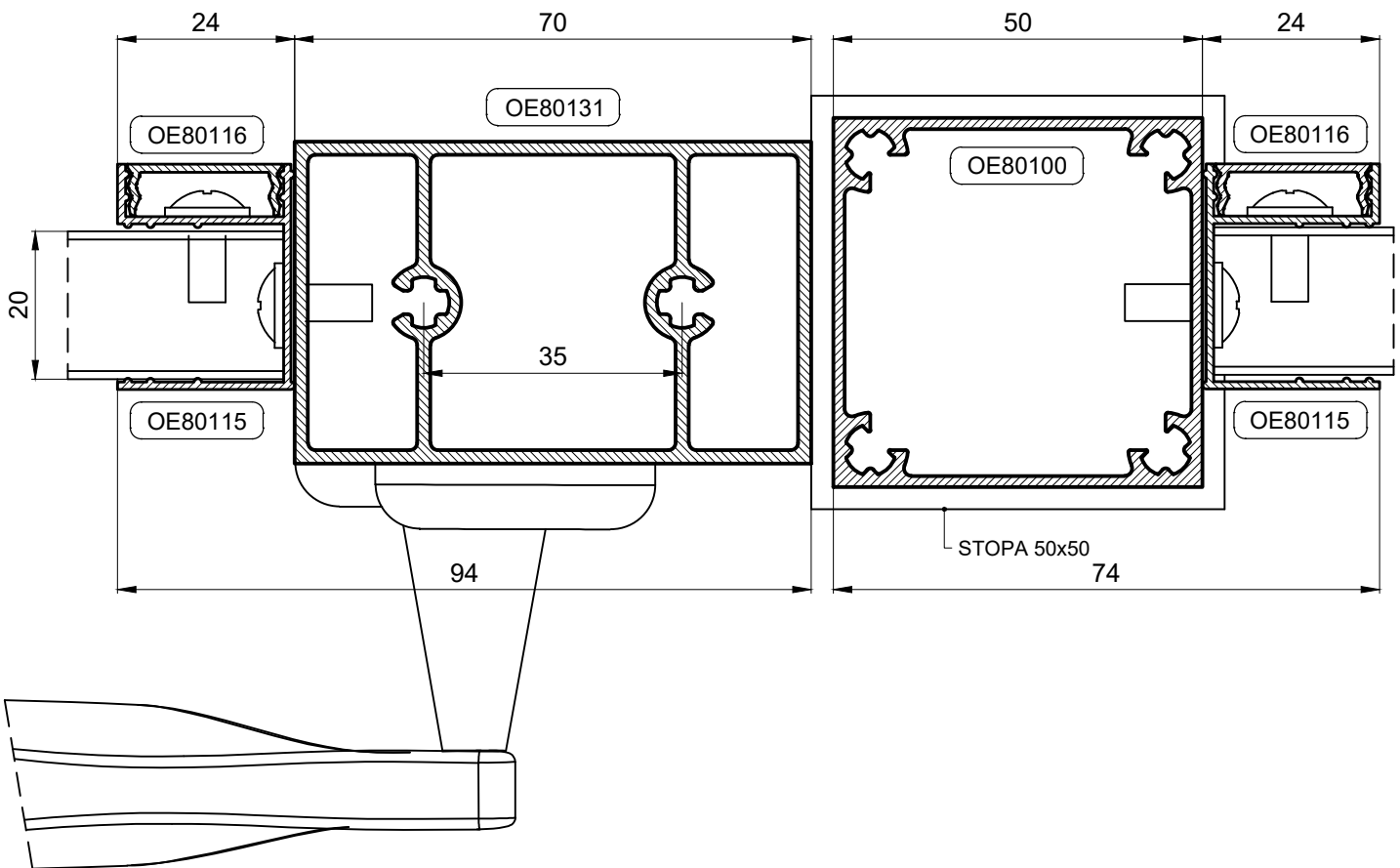
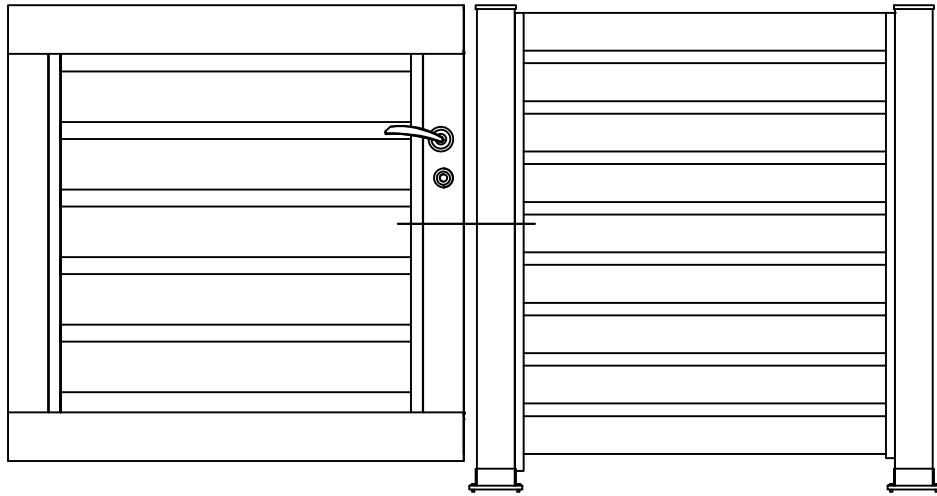
Presjeci-zaokretna ograda



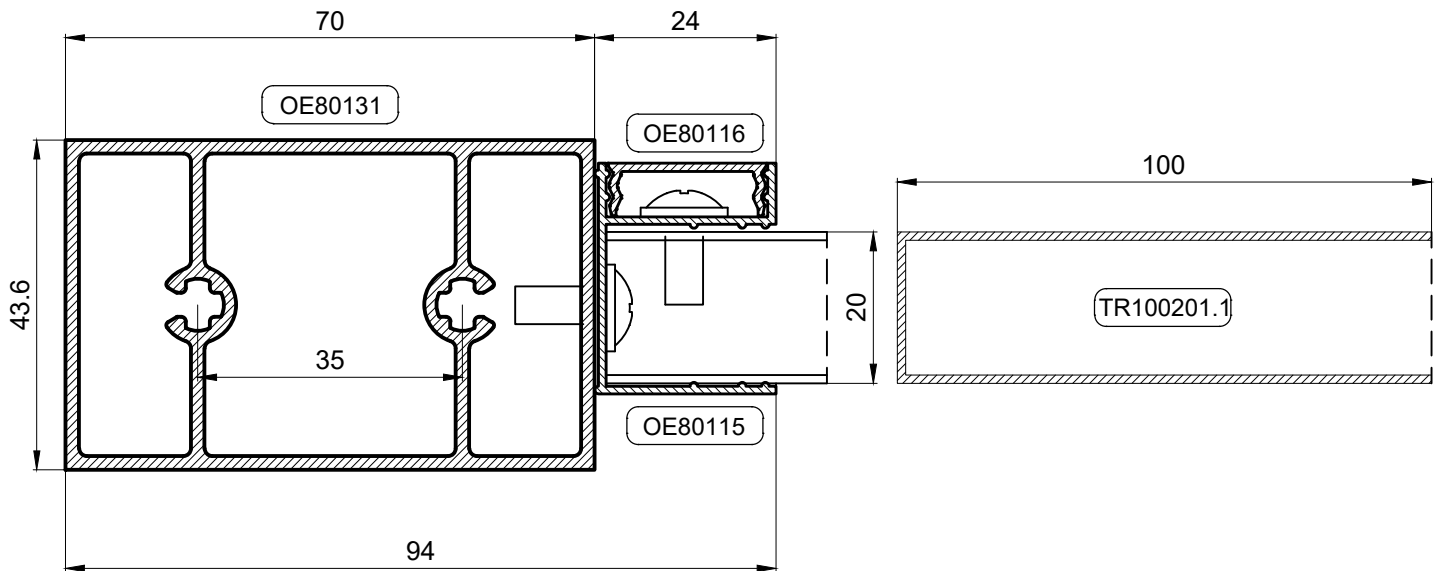
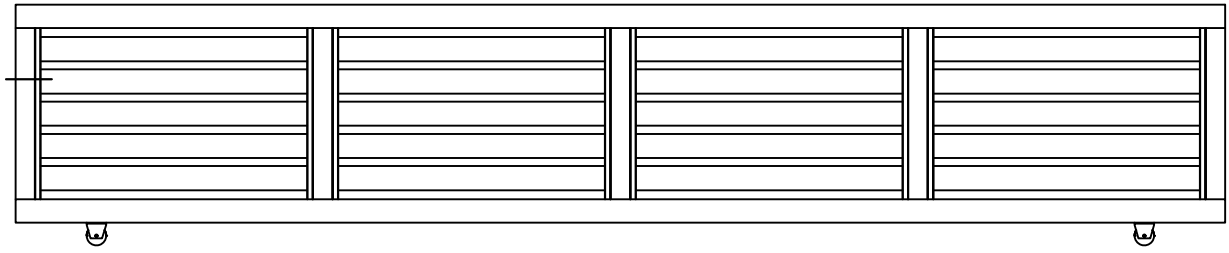
Presjeci-zaokretna ograda



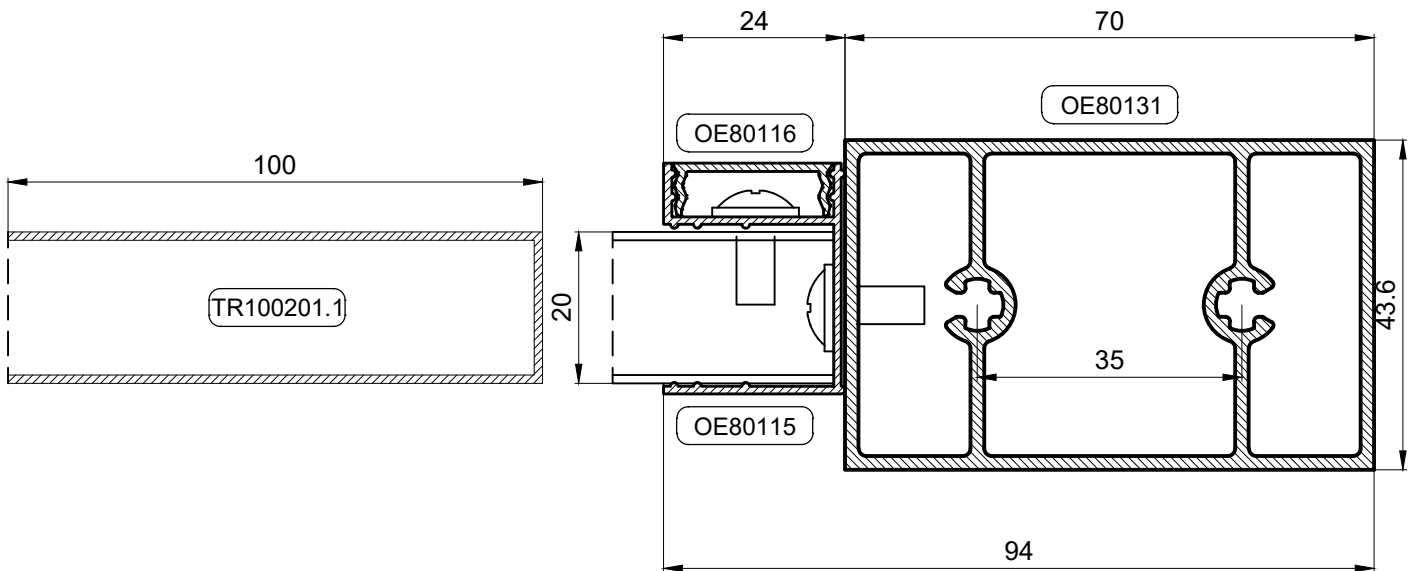
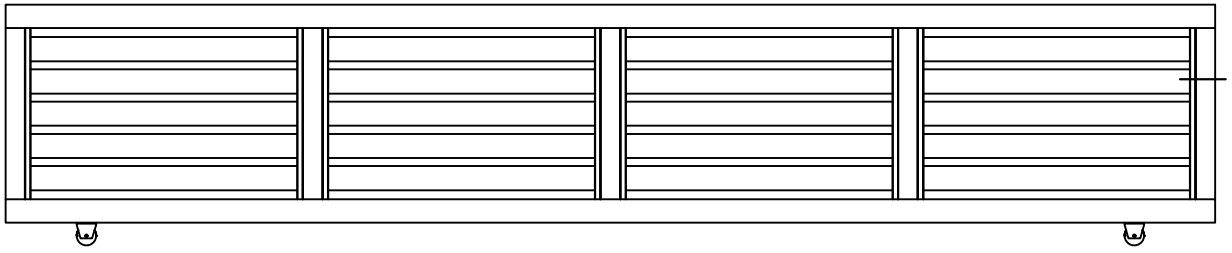
Presjeci-zaokretna ograda



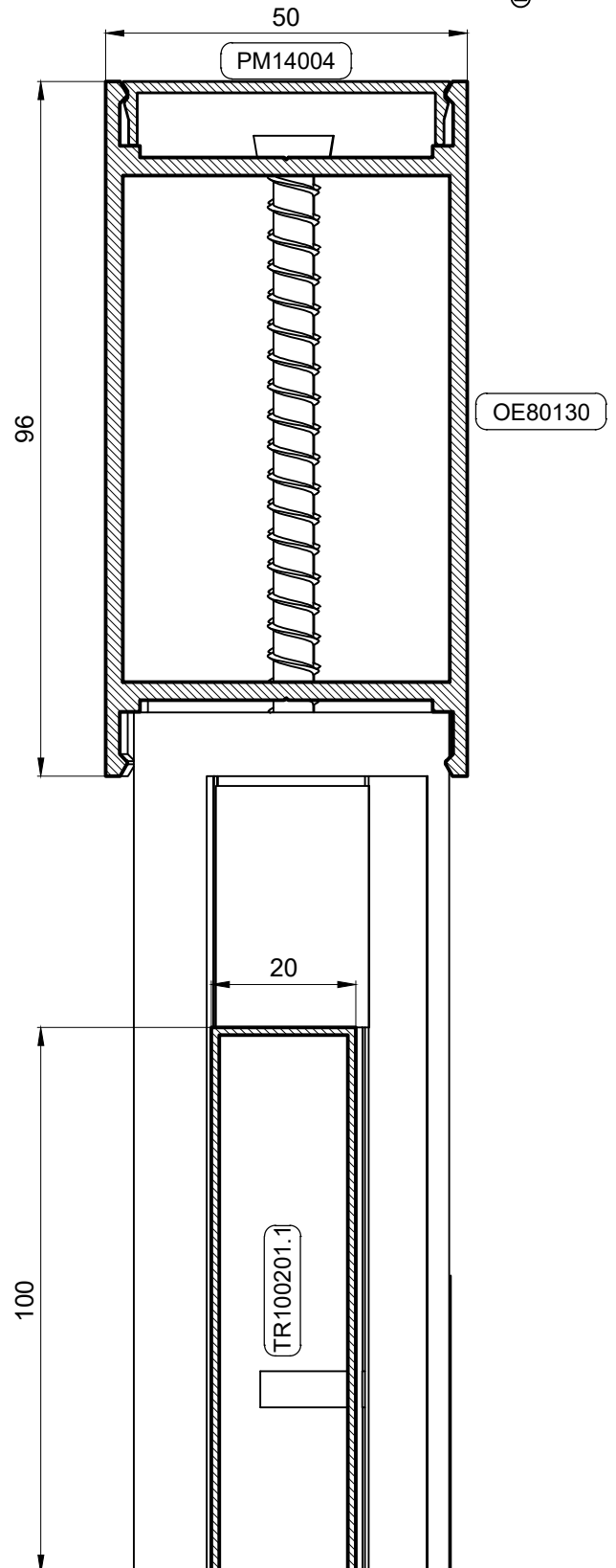
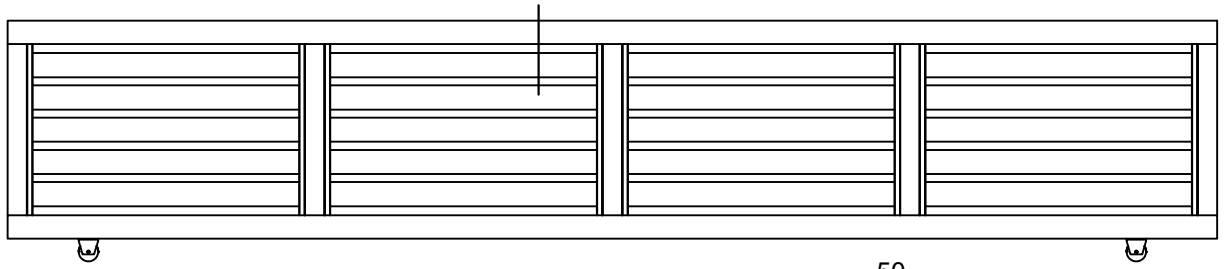
Presjeci-klizna ograda



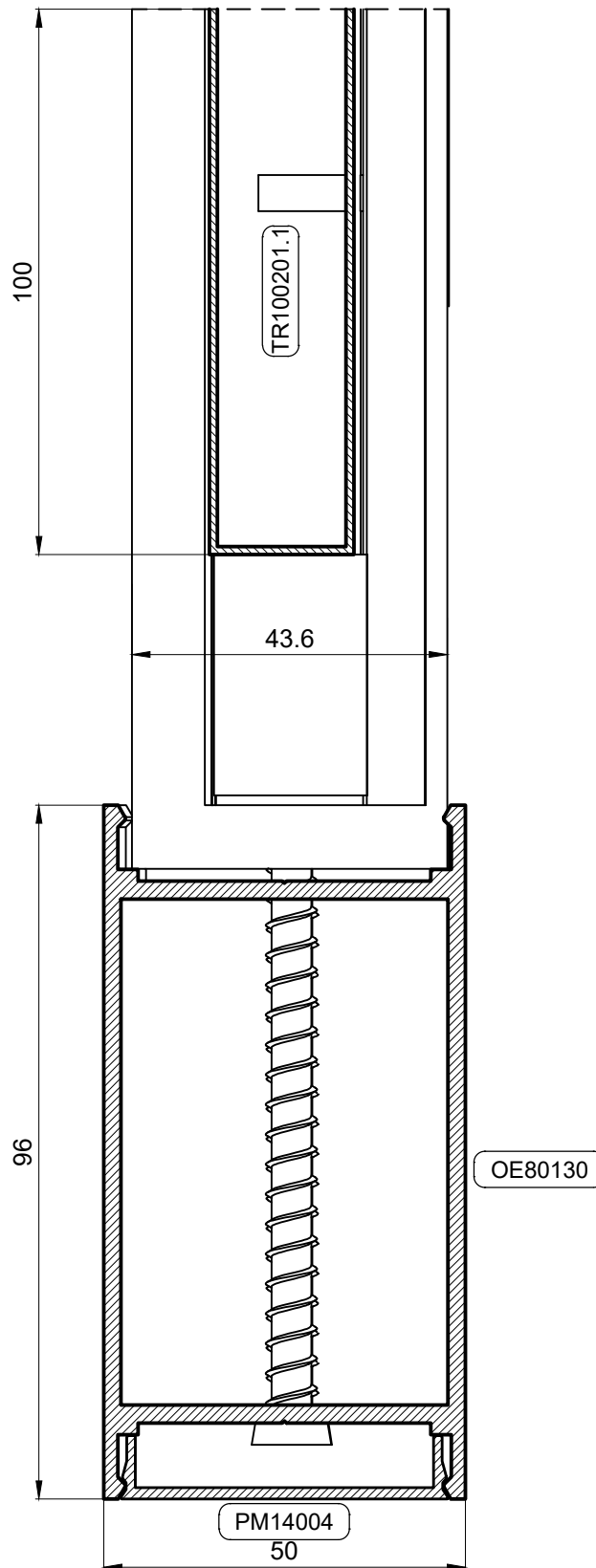
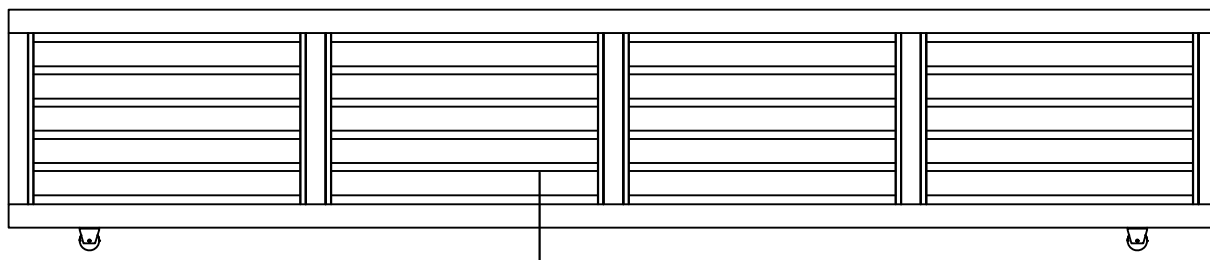
Presjeci-klizna ograda



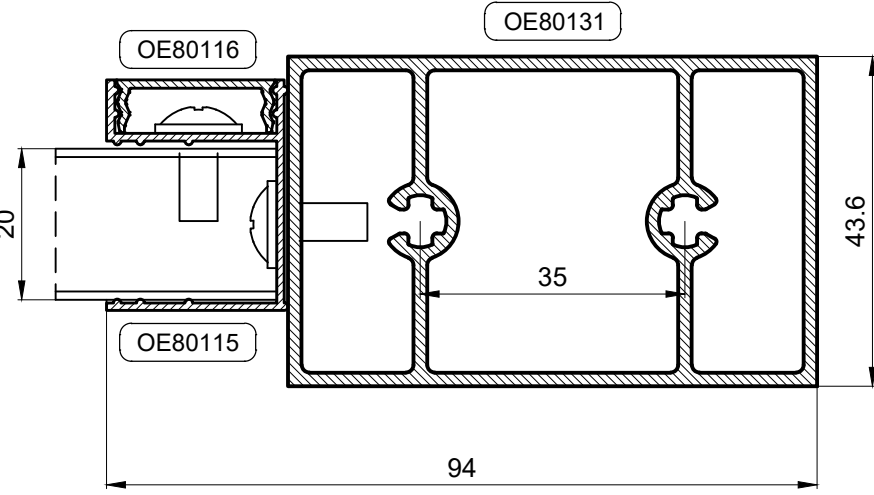
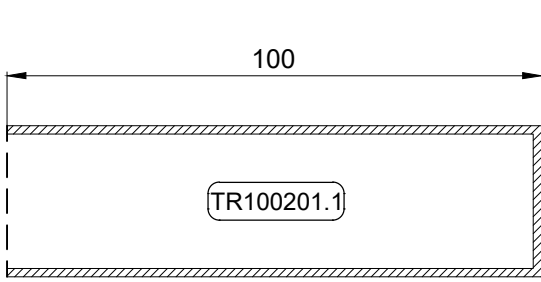
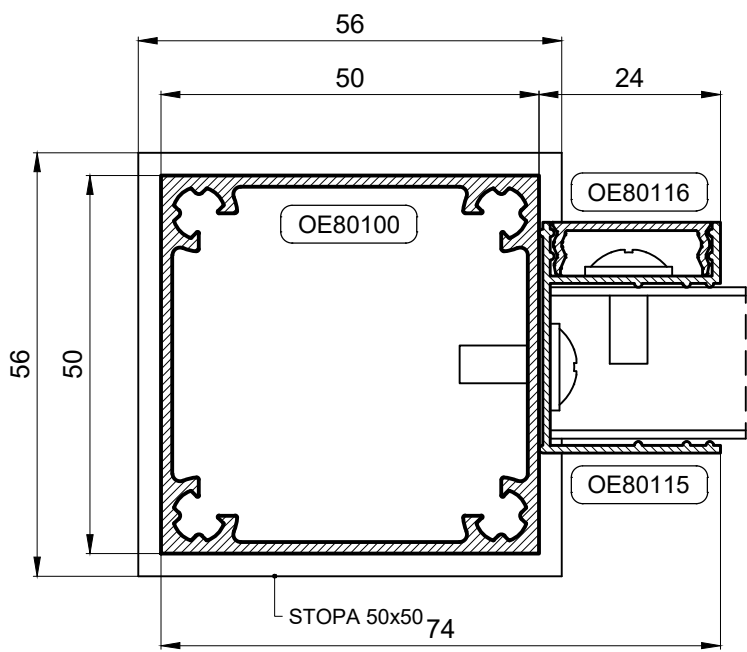
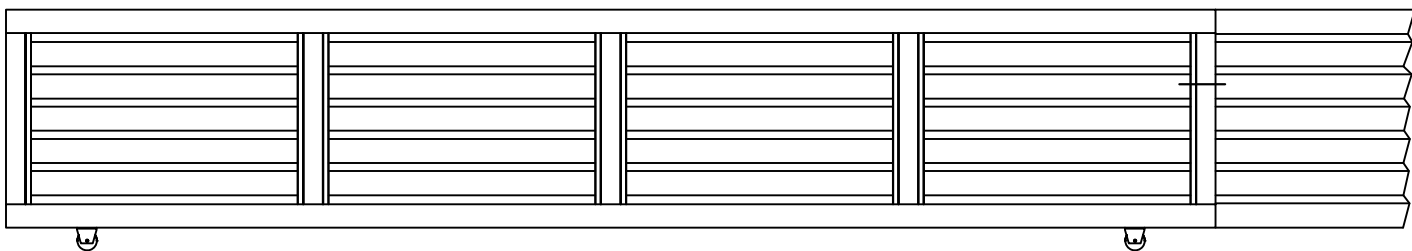
Presjeci-klizna ograda



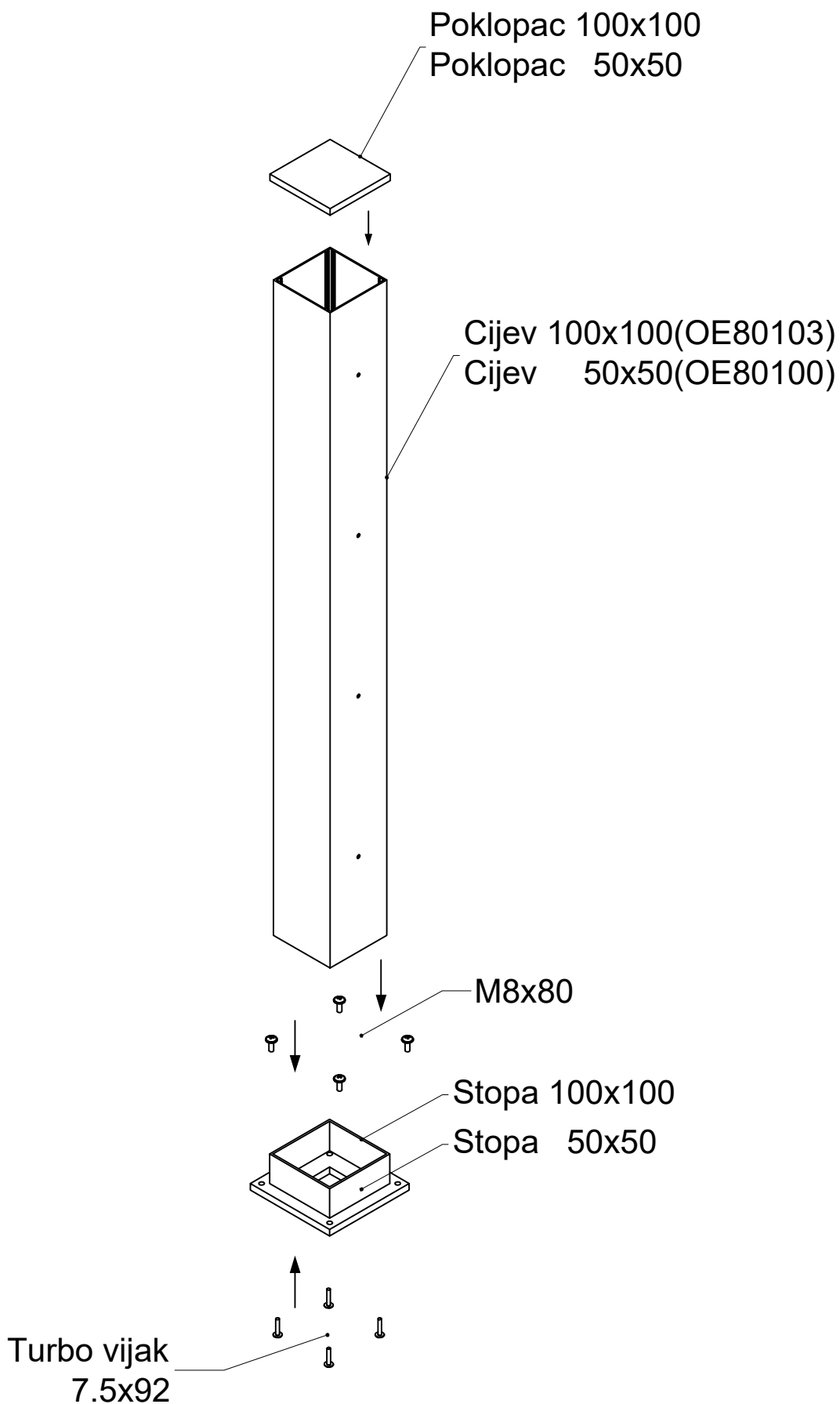
Presjeci-klizna ograda



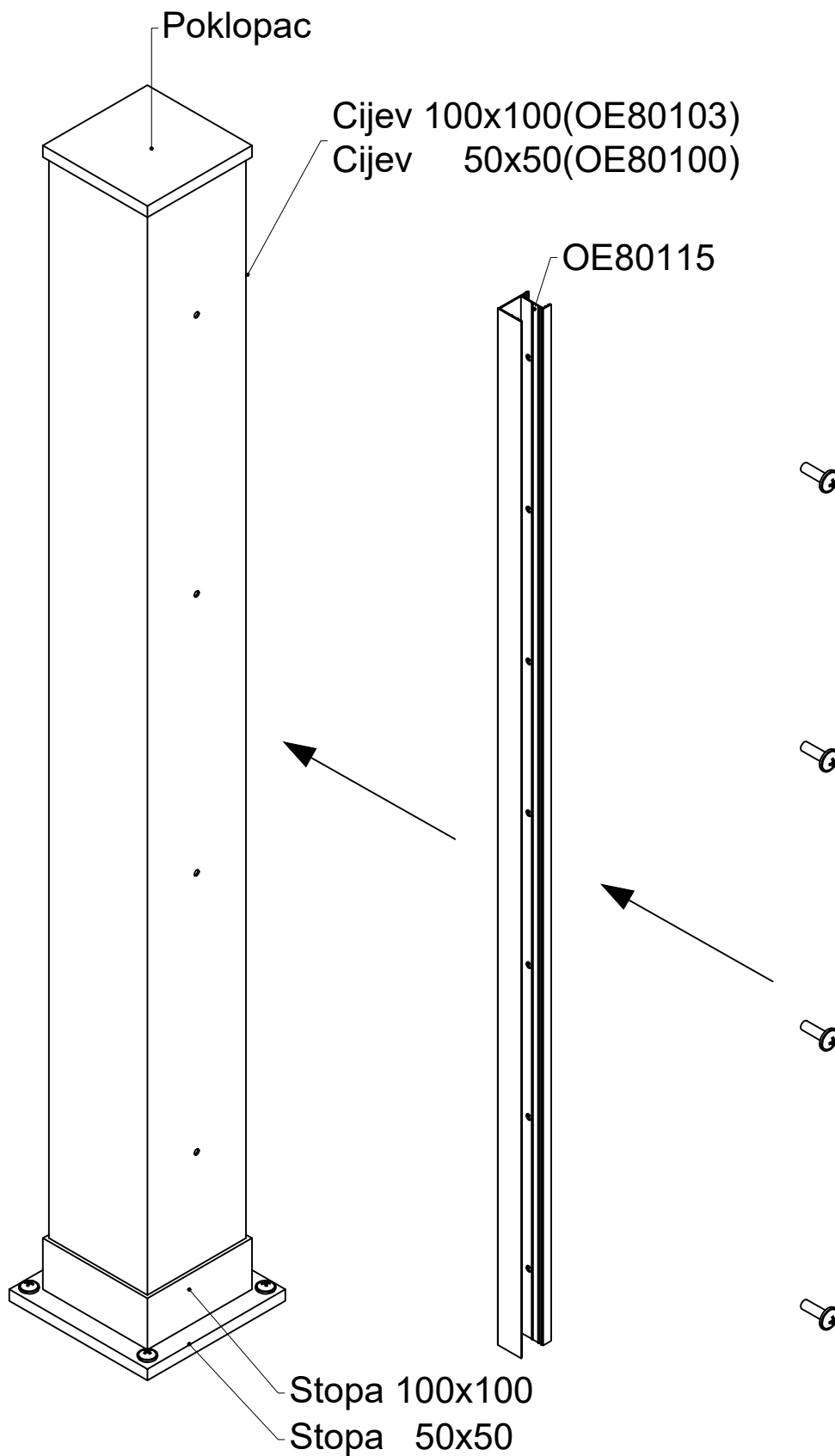
Presjeci-klizna ograda



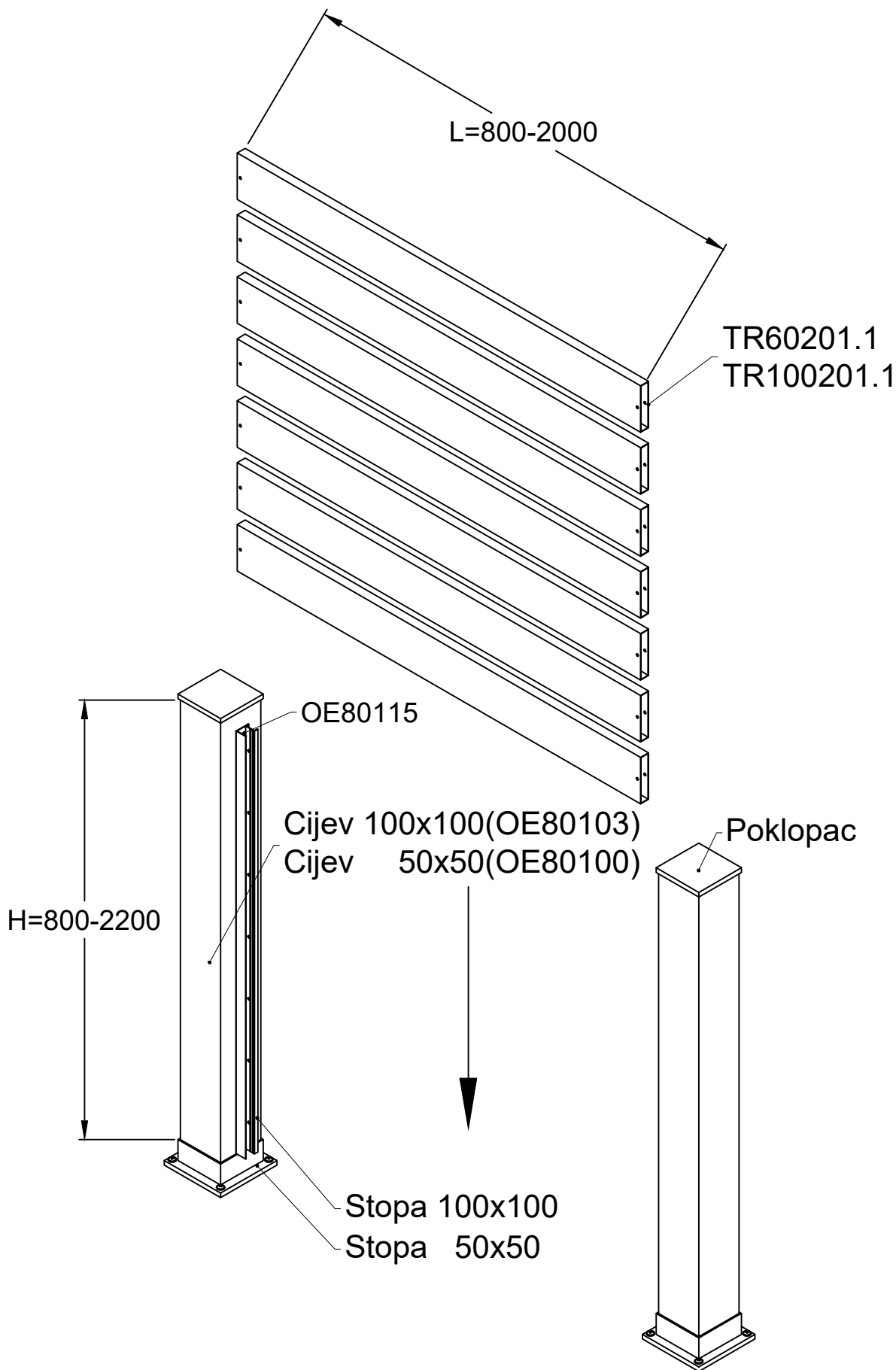
Montaža stope i nosive cijevi



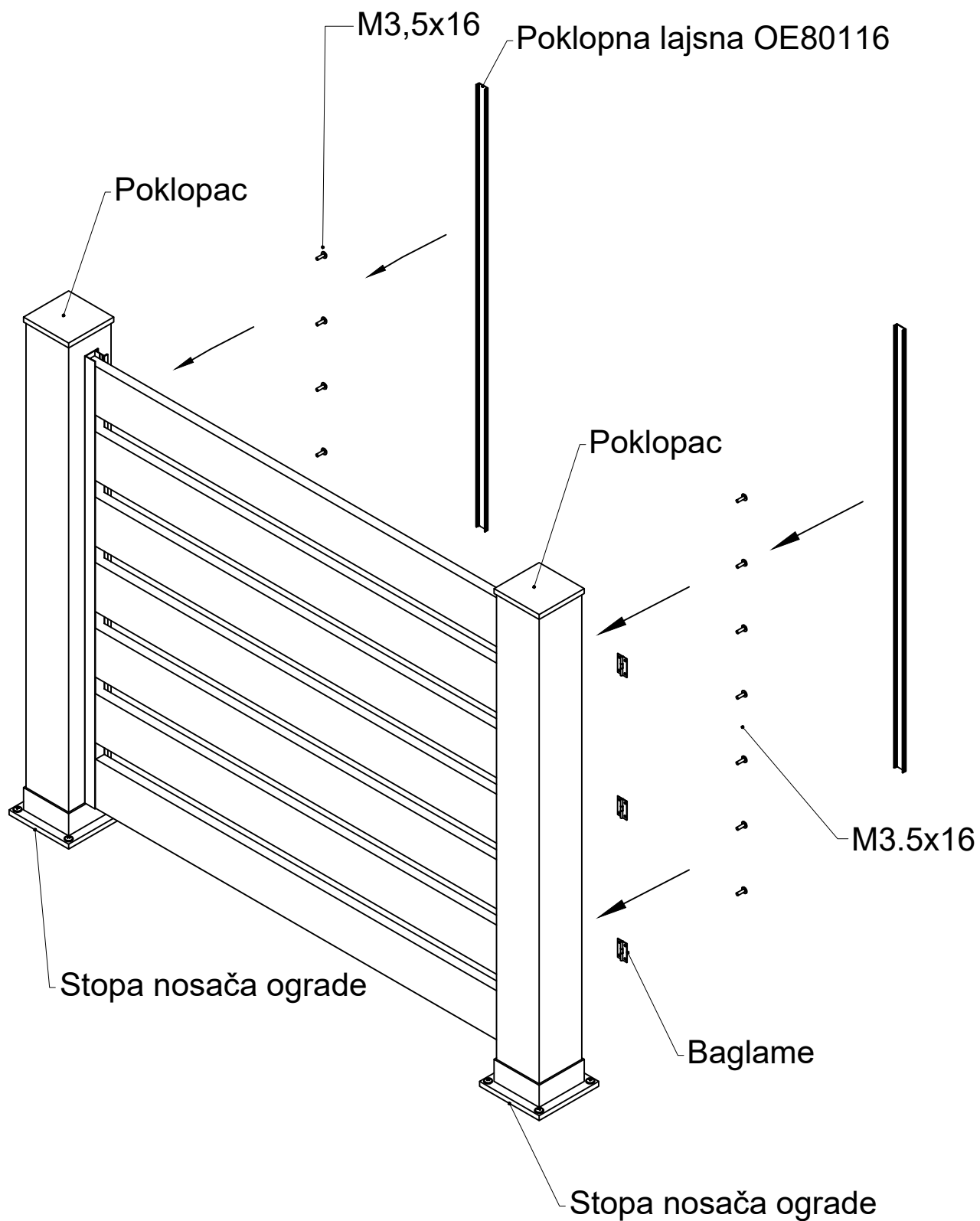
Montaža držača lamele OE80115



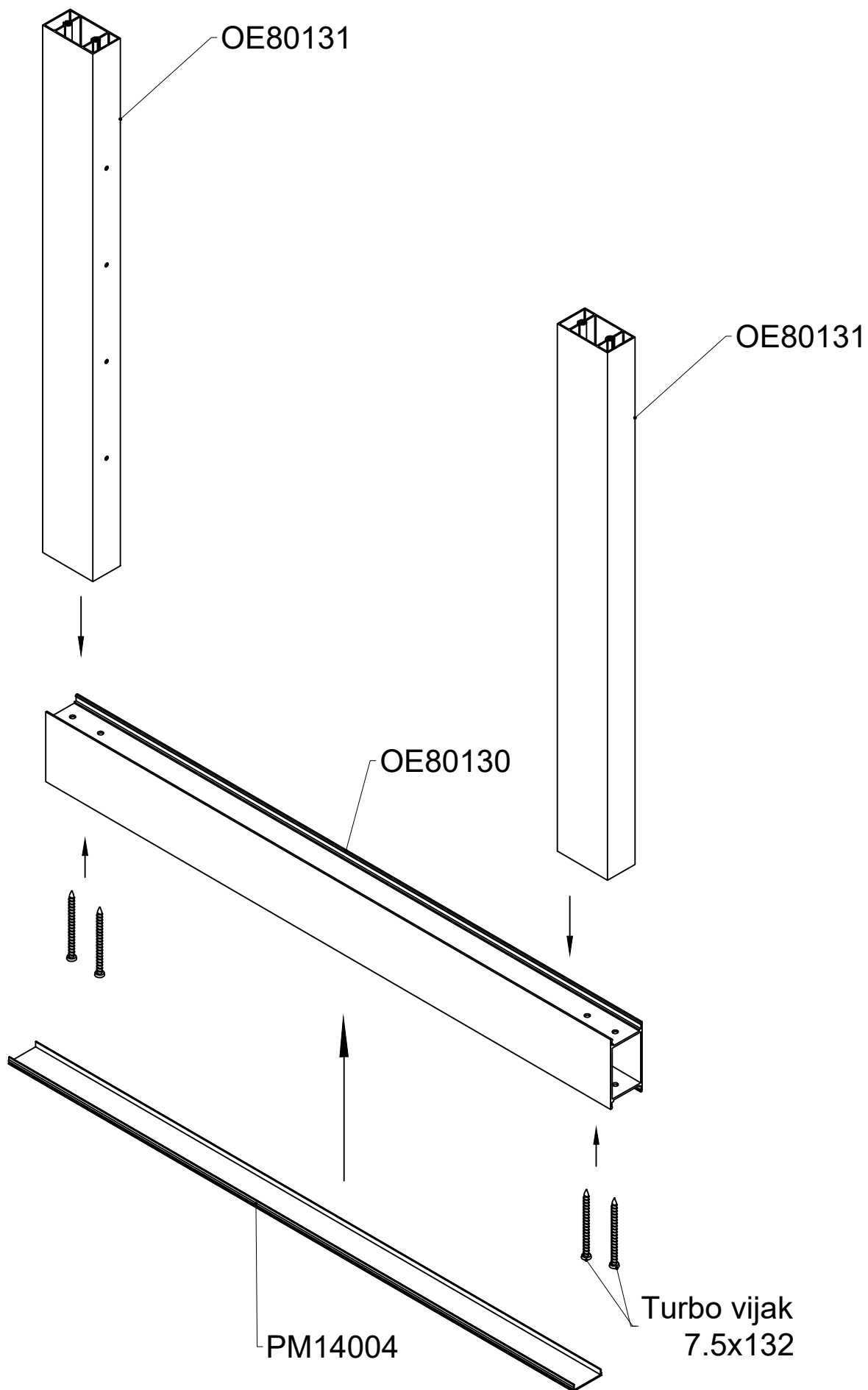
Montaža fiksne ispune TR60201.1 i TR100201.1



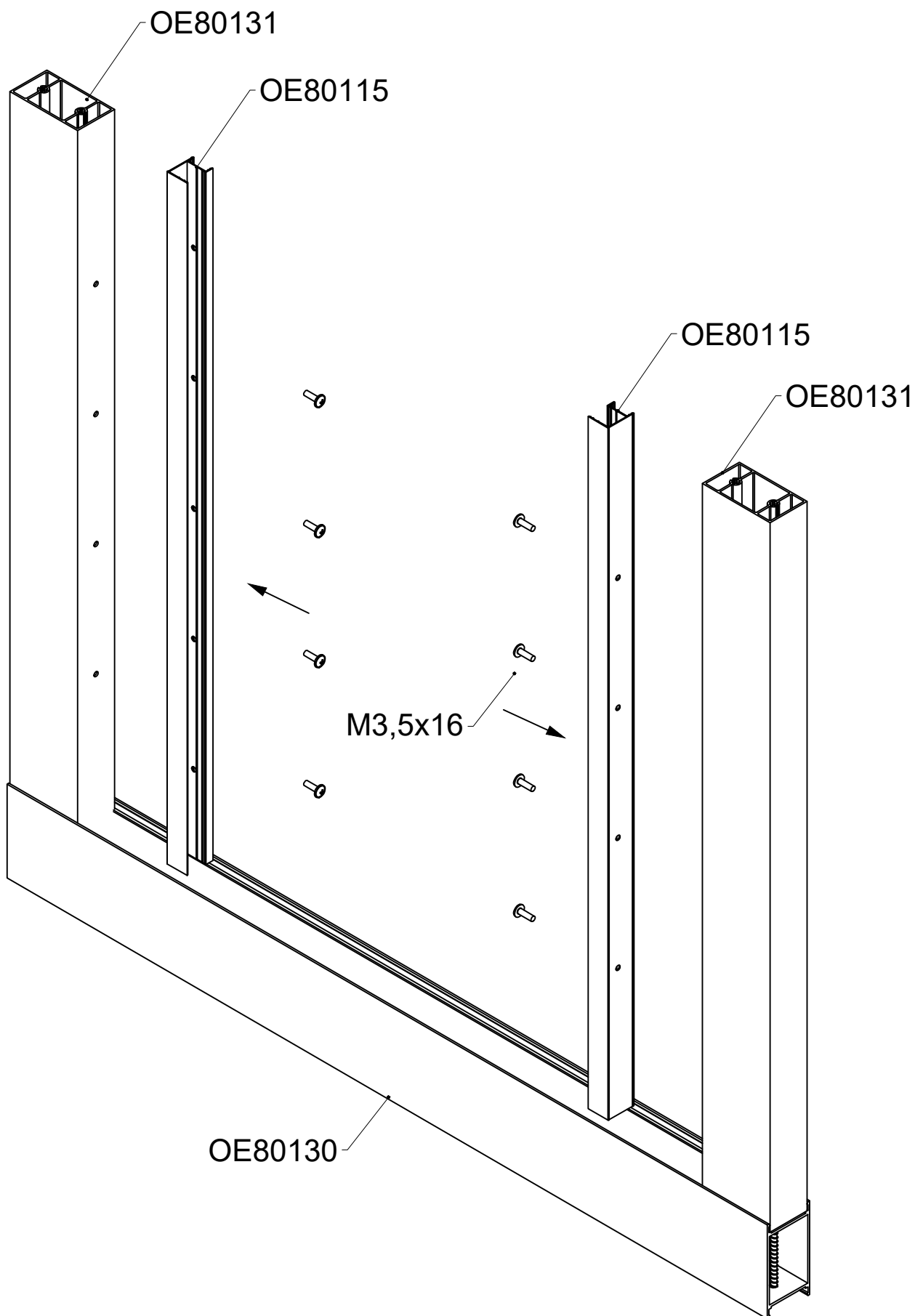
Montaža poklopne lajsne OE80116



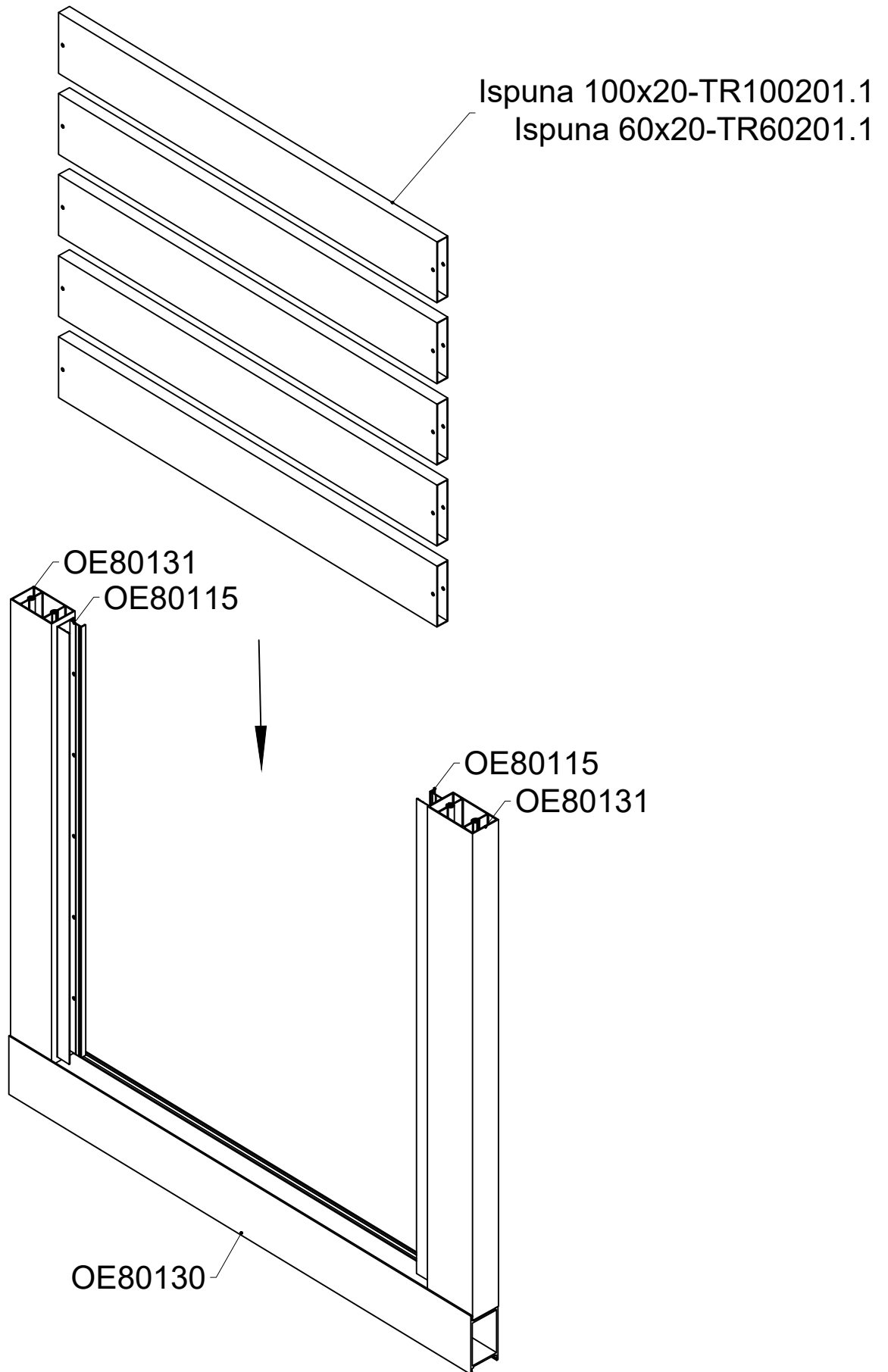
Montaža nosača zaokretne ograde OE80130 i OE80131



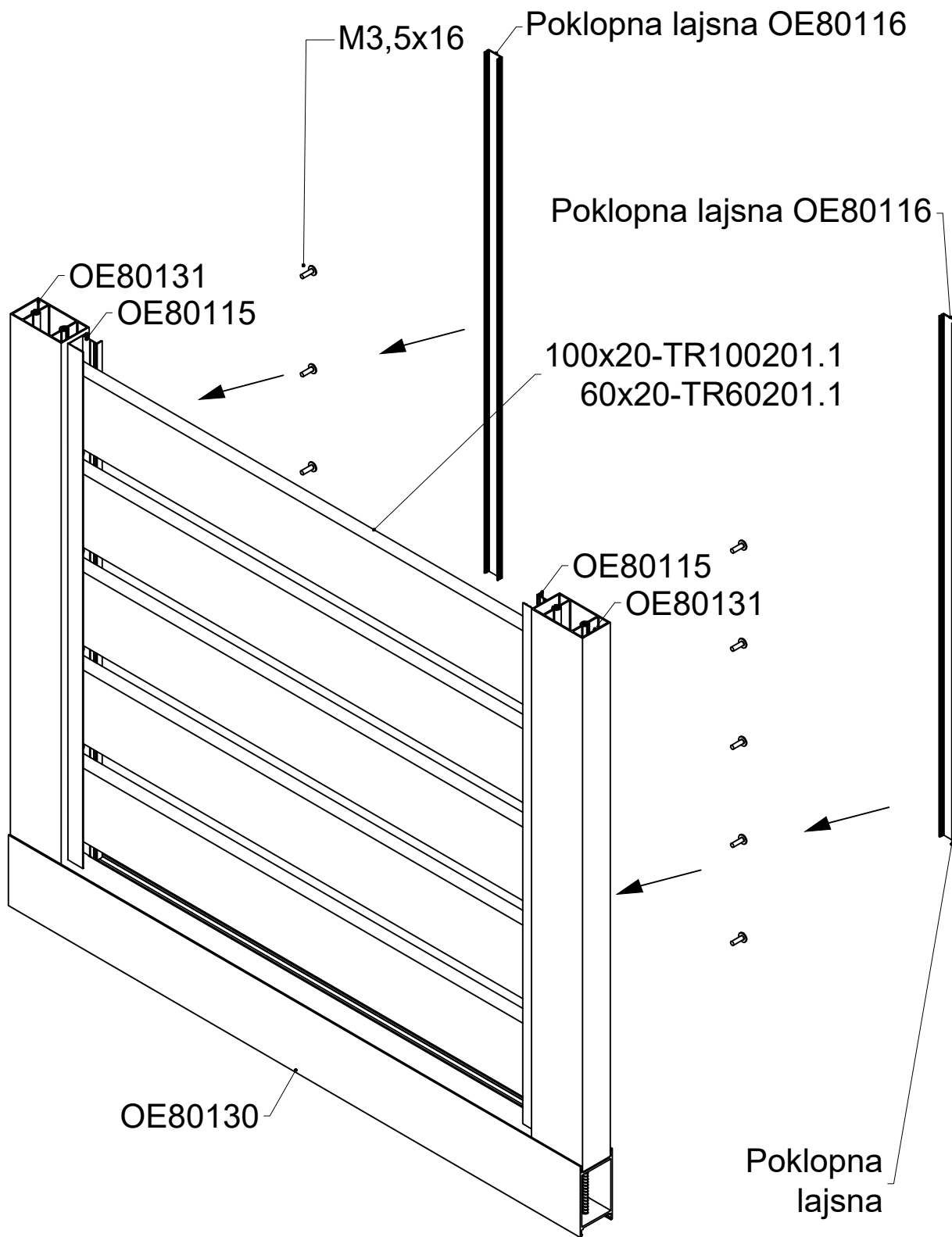
Montaža držača lamele OE80115



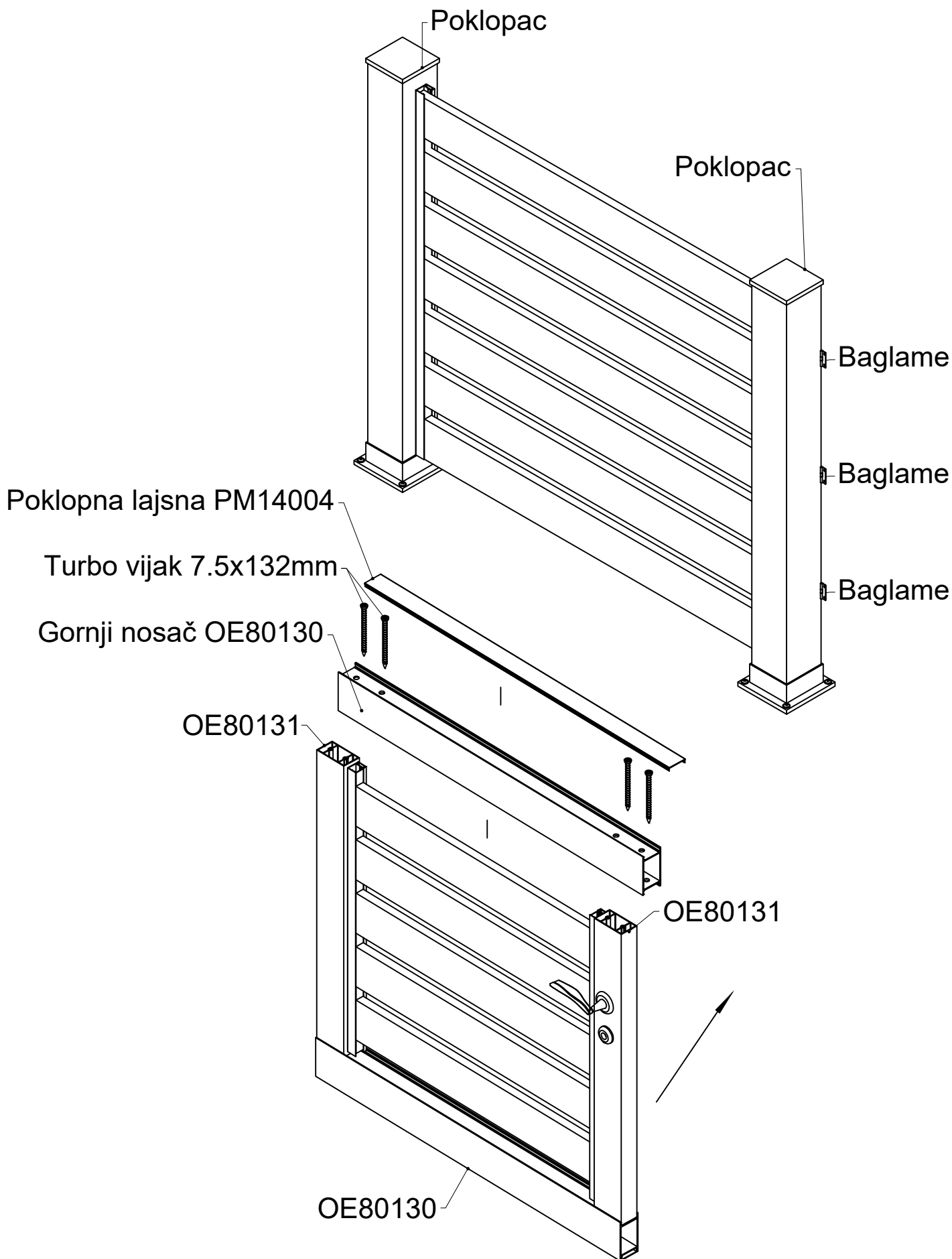
Montaža fiksne lamele TR60201.1 i TR100201.1



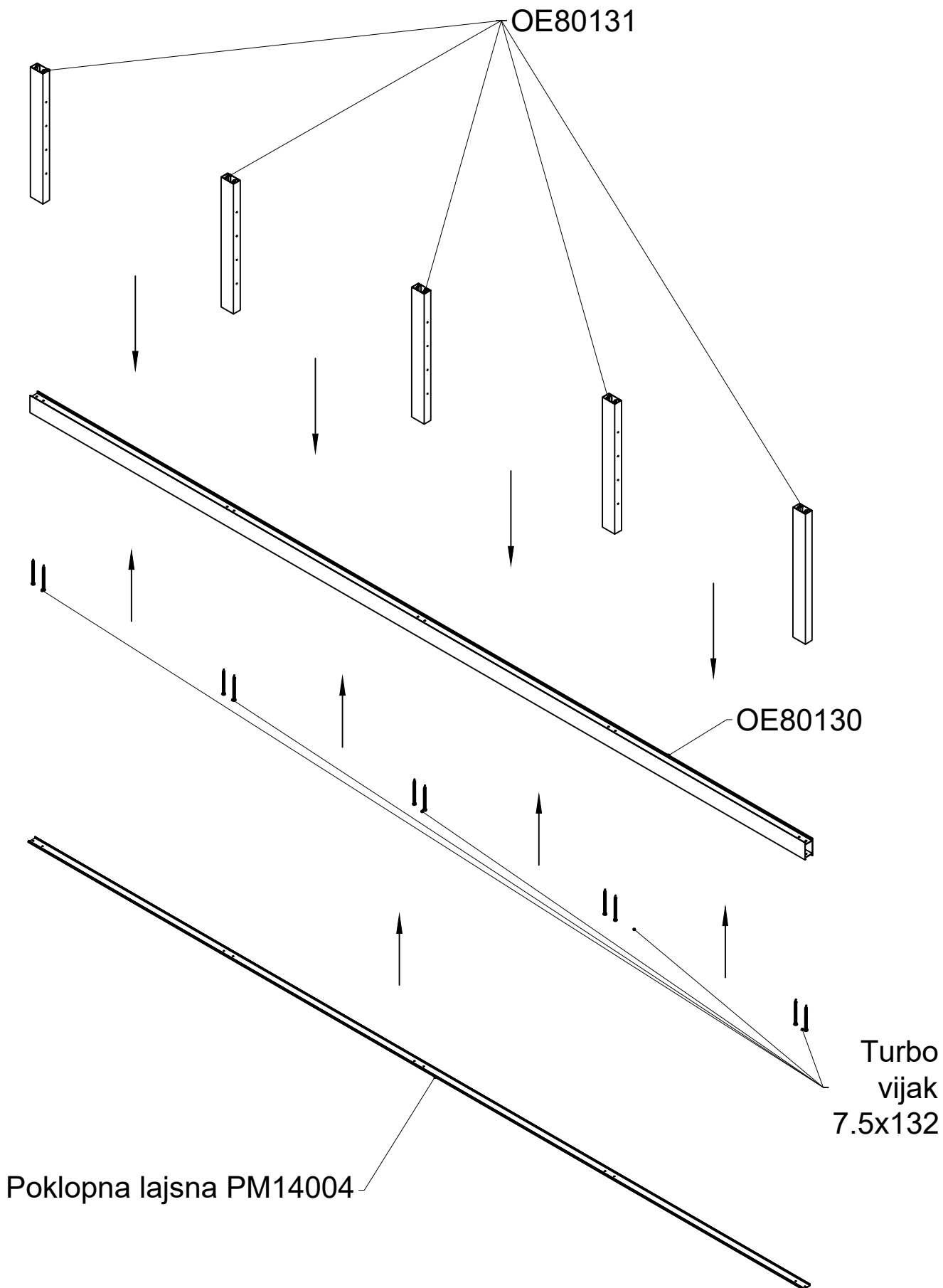
Montaža poklopne lajsne OE80116



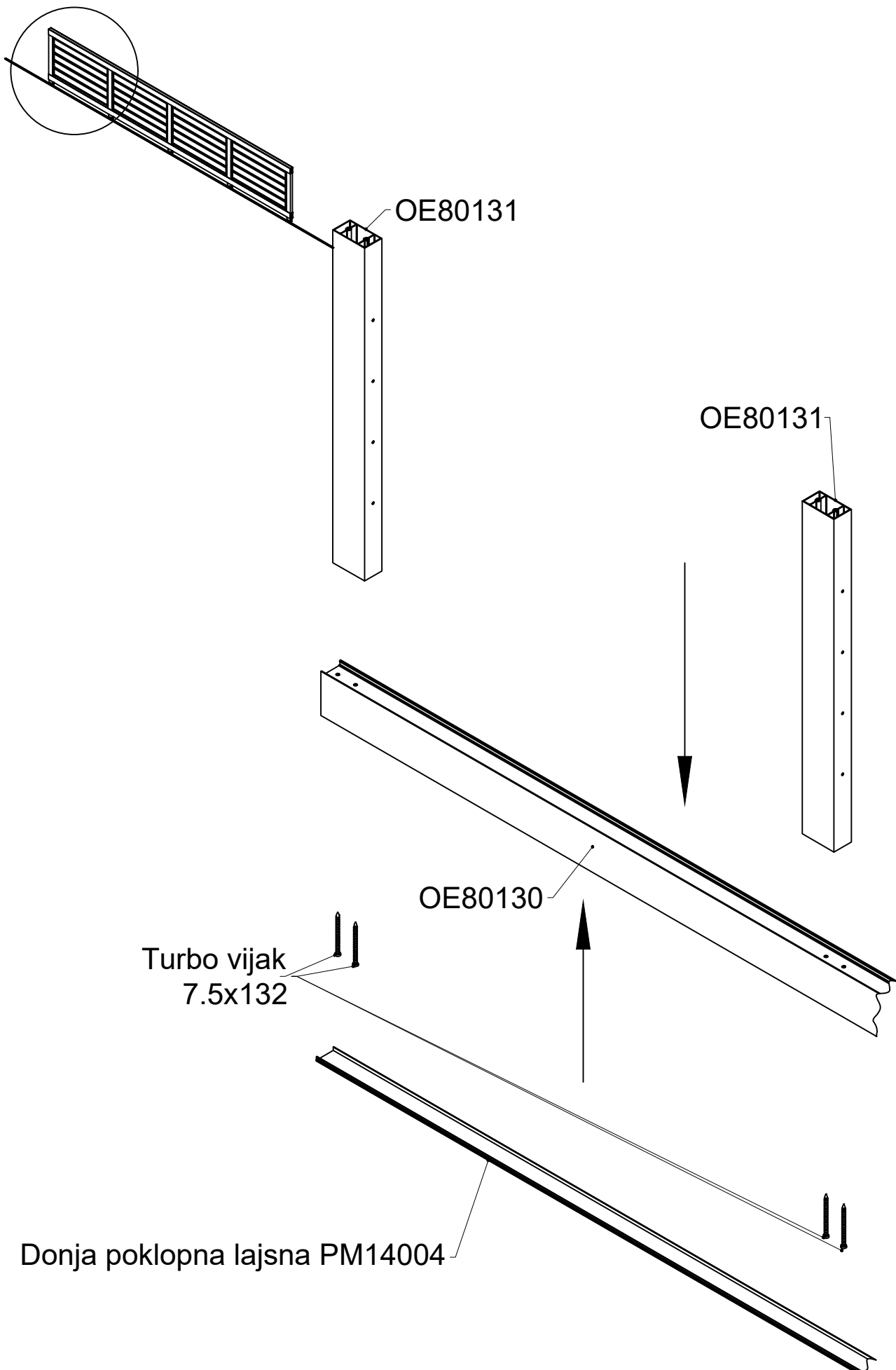
Montaža gornjeg nosača OE80130 i gornje poklopne lajsne PM14004



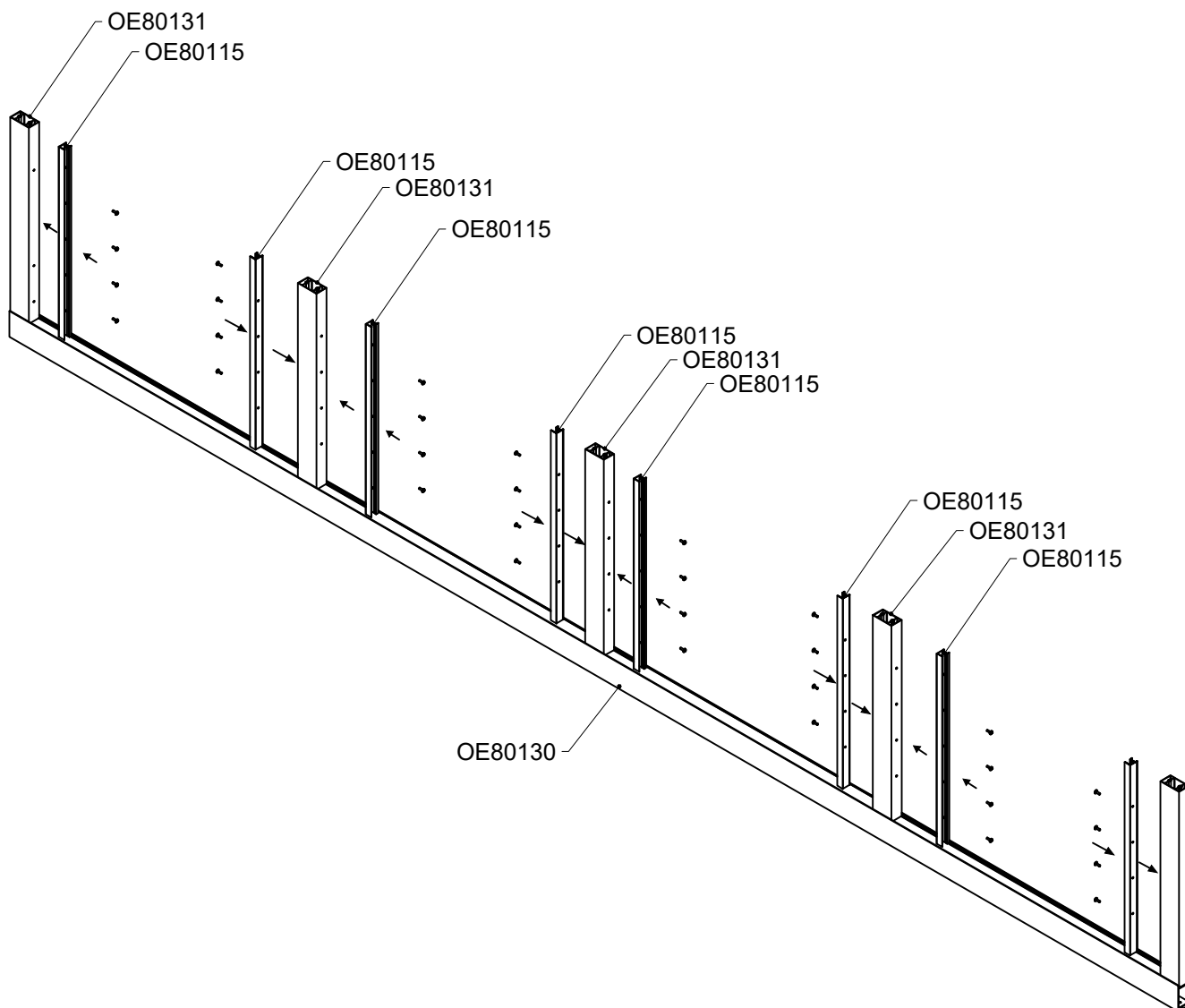
Montaža klizne ograde sa fiksnim lamelama



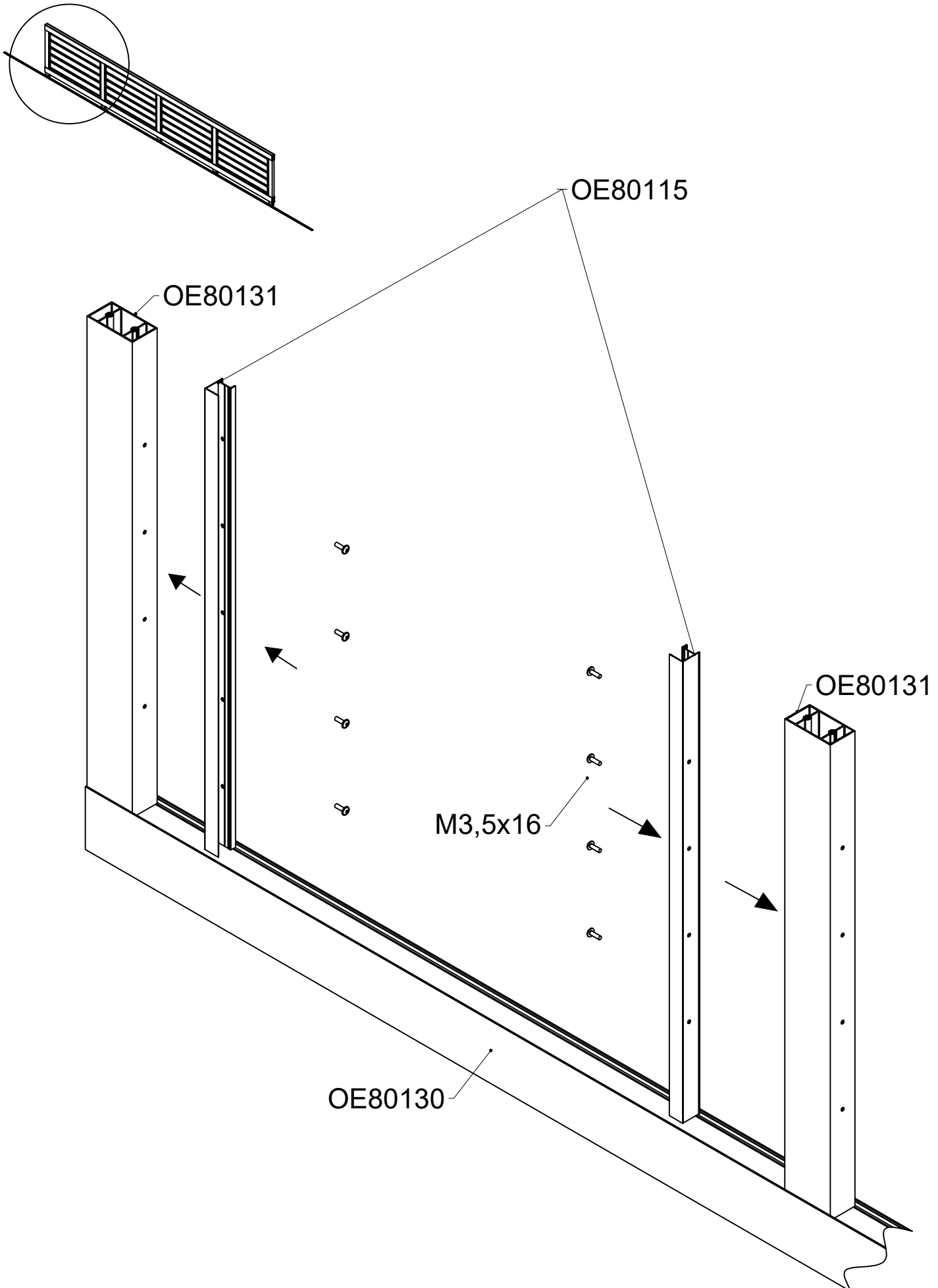
Montaža klizne ograde sa fiksnim lamelama



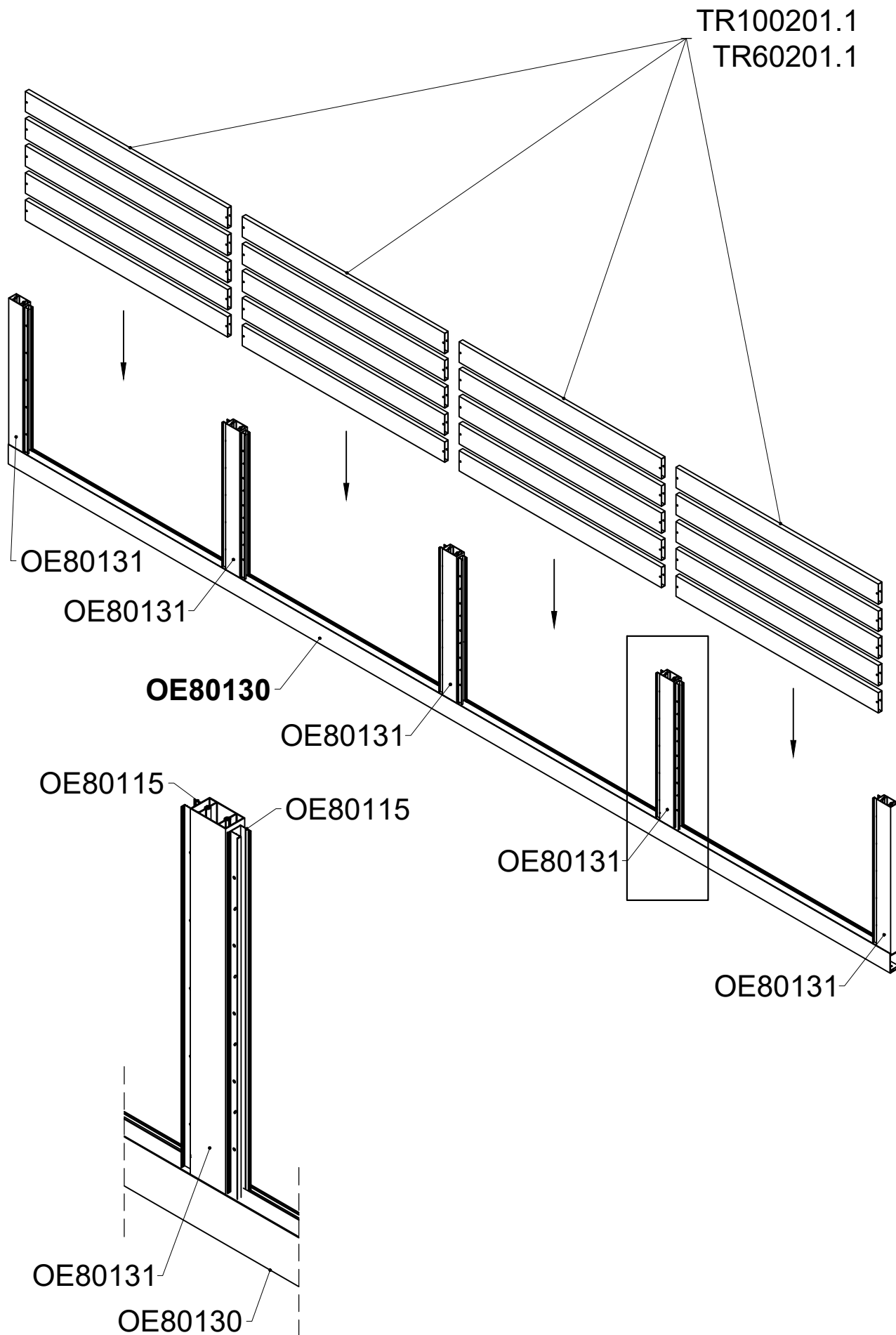
Montaža klizne ograde sa fiksnim lamelama



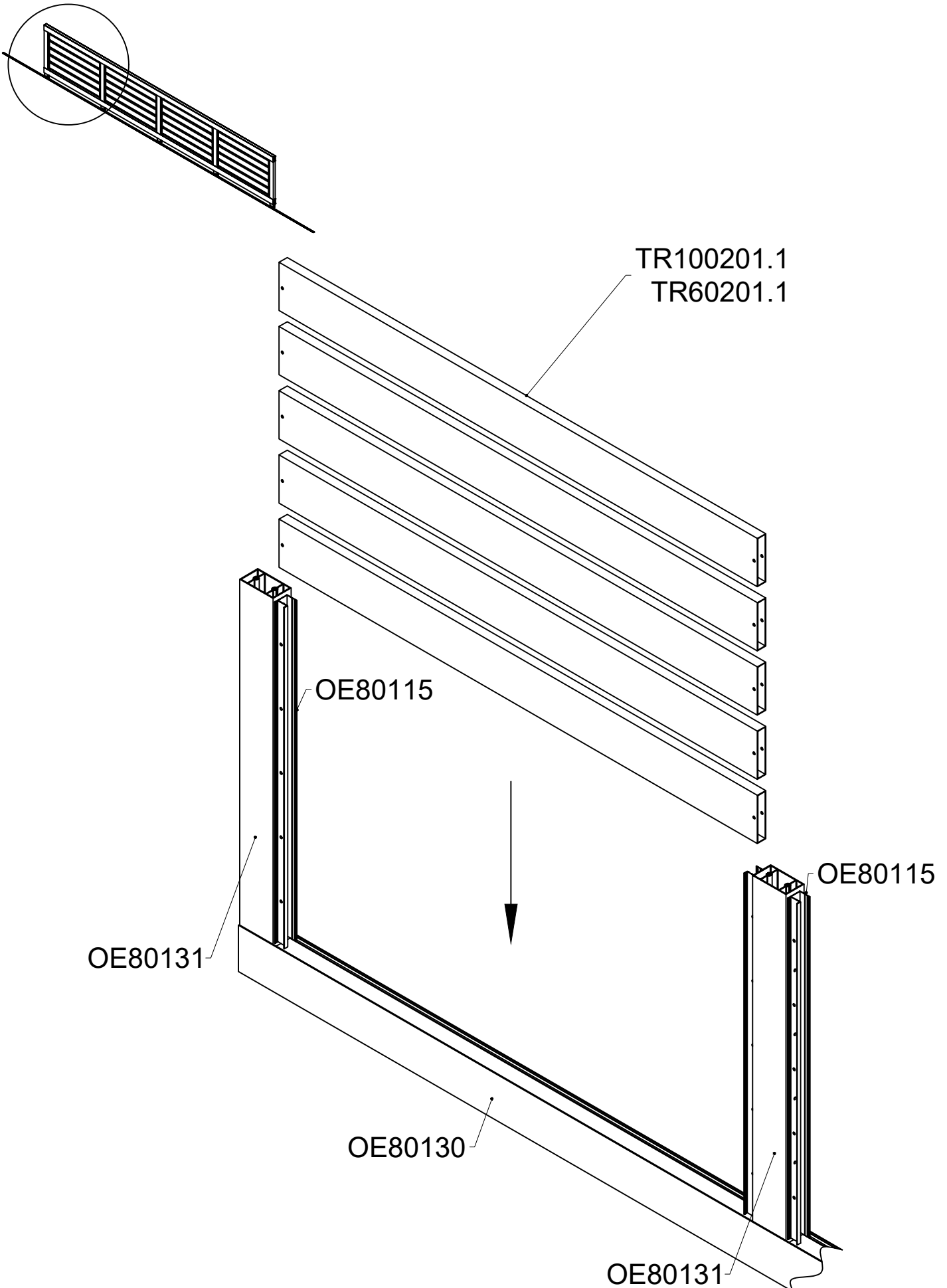
Montaža klizne ograde sa fiksnim lamelama



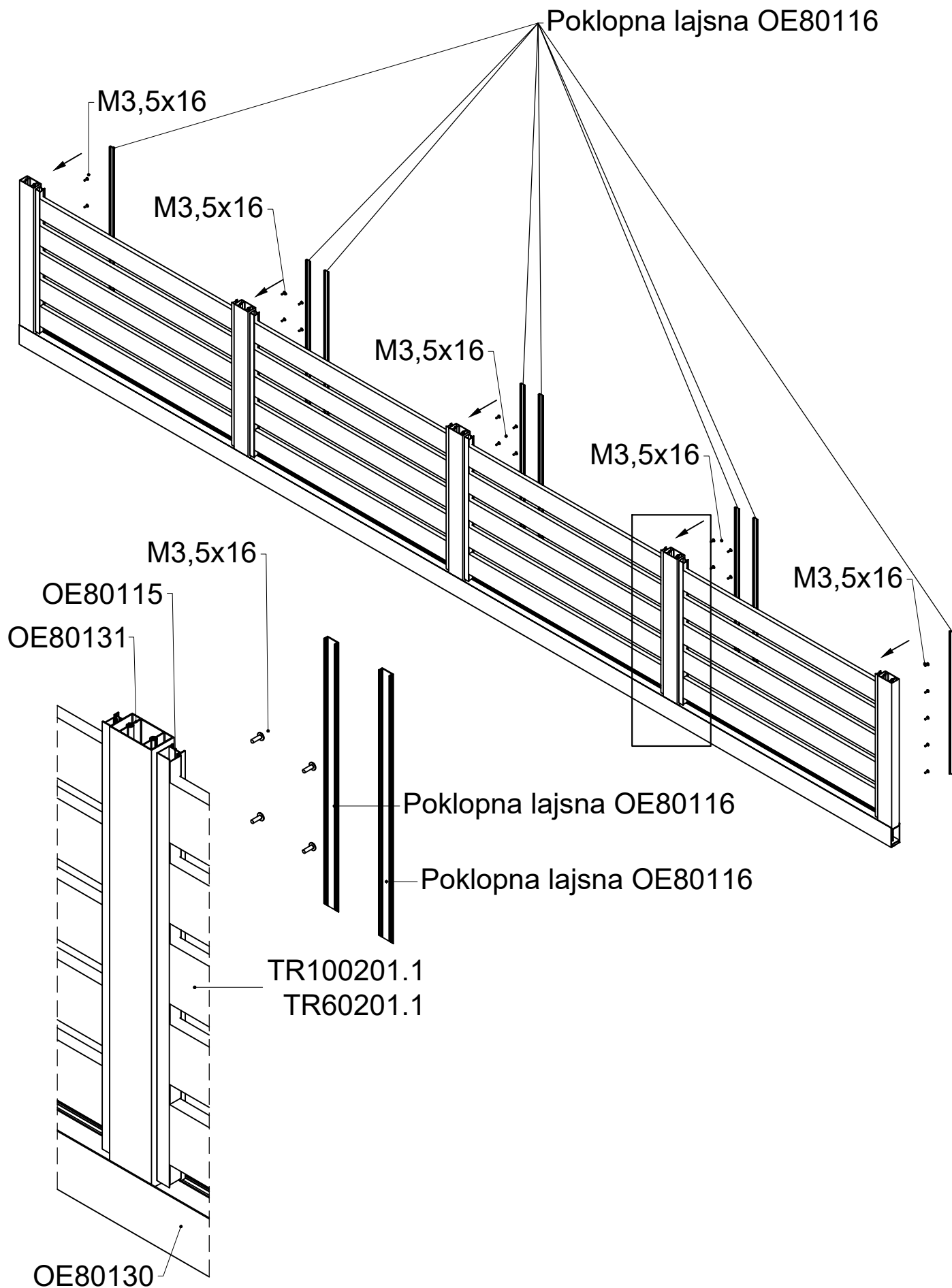
Montaža fiksnih lamela TR100201.1 i TR60201.1 na kliznu ogradu



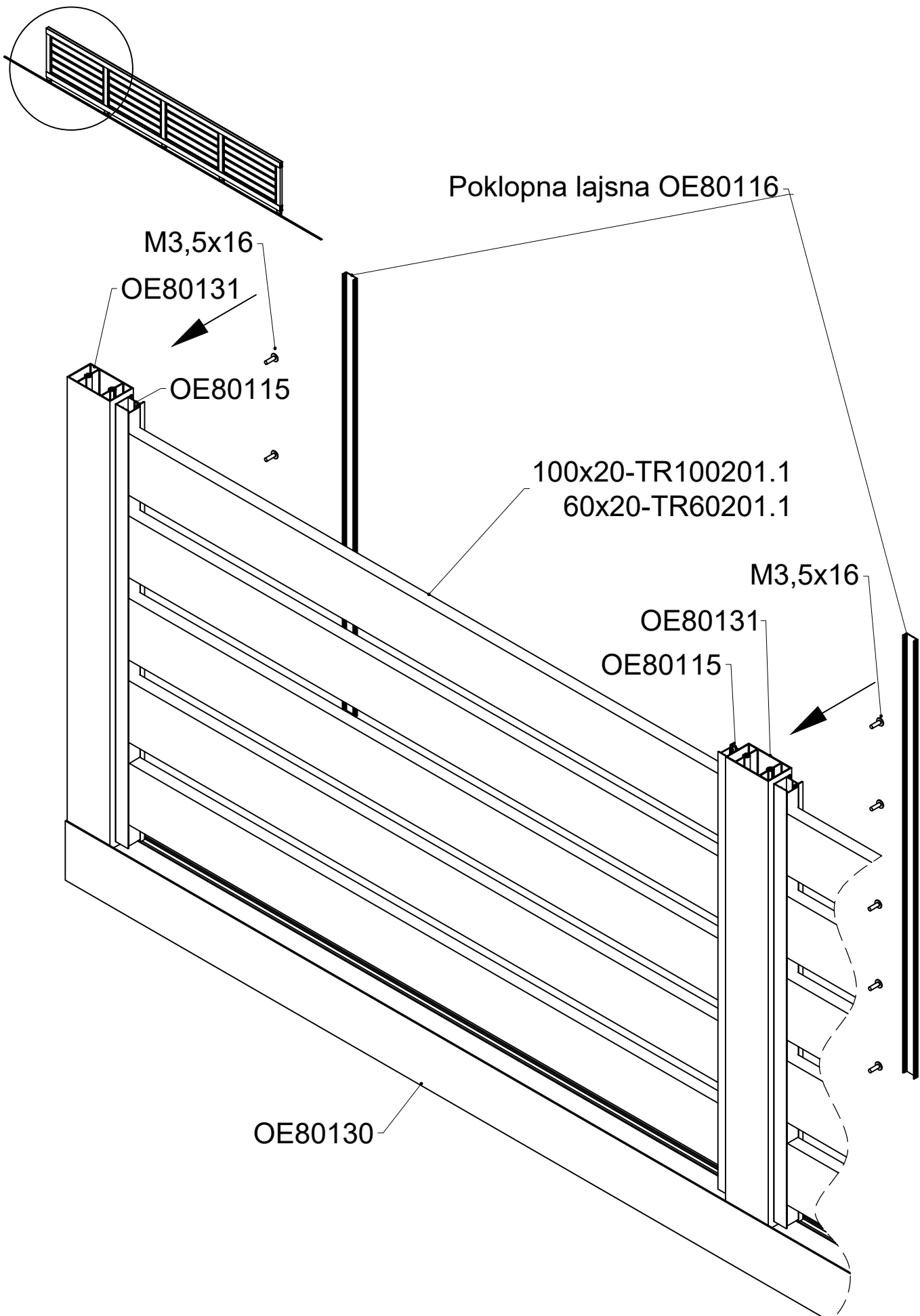
Montaža fiksnih lamela TR100201.1 i TR60201.1 na kliznu ogradu



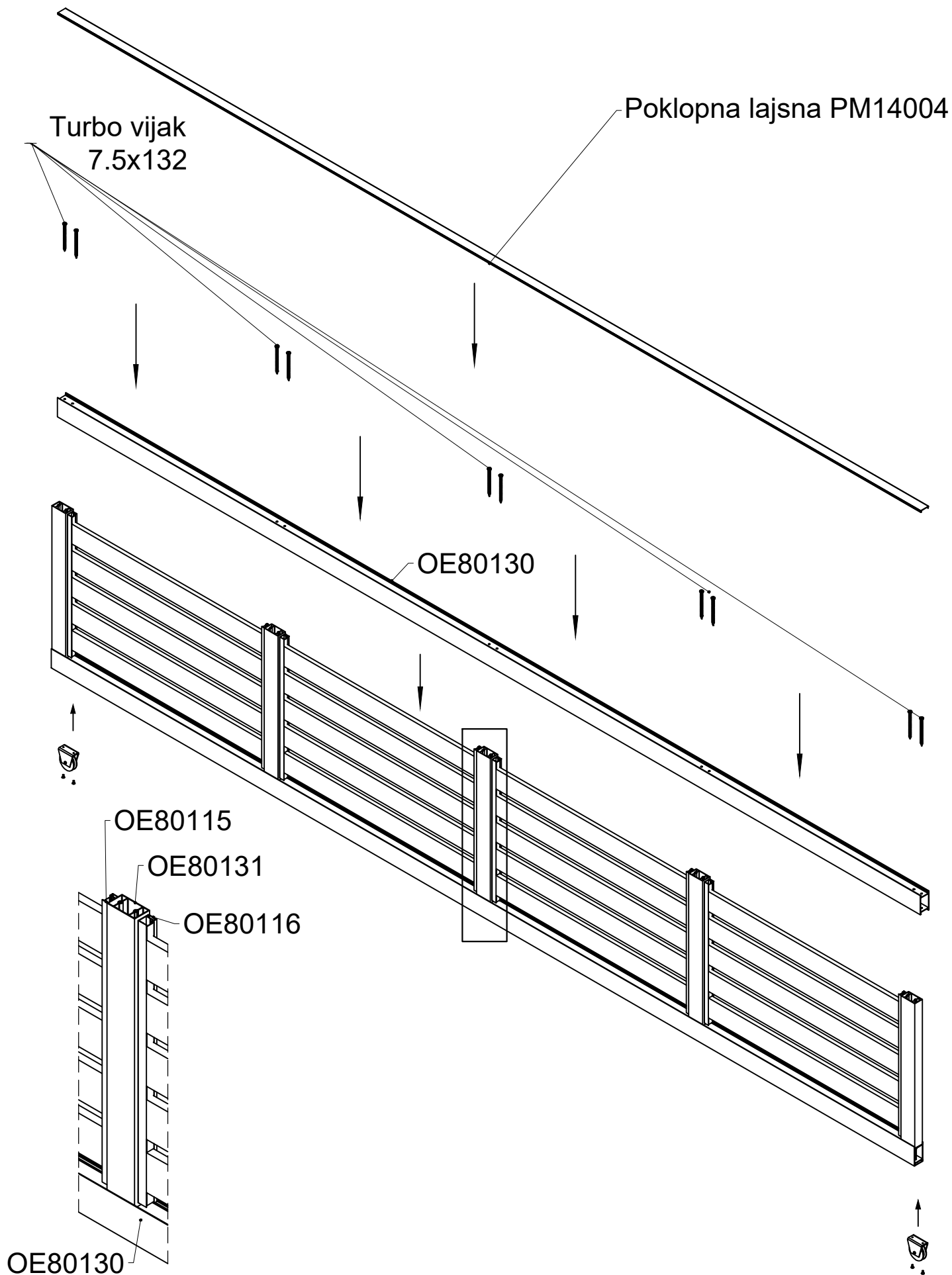
Montaža poklopne lajsne OE80116 na profil OE80115



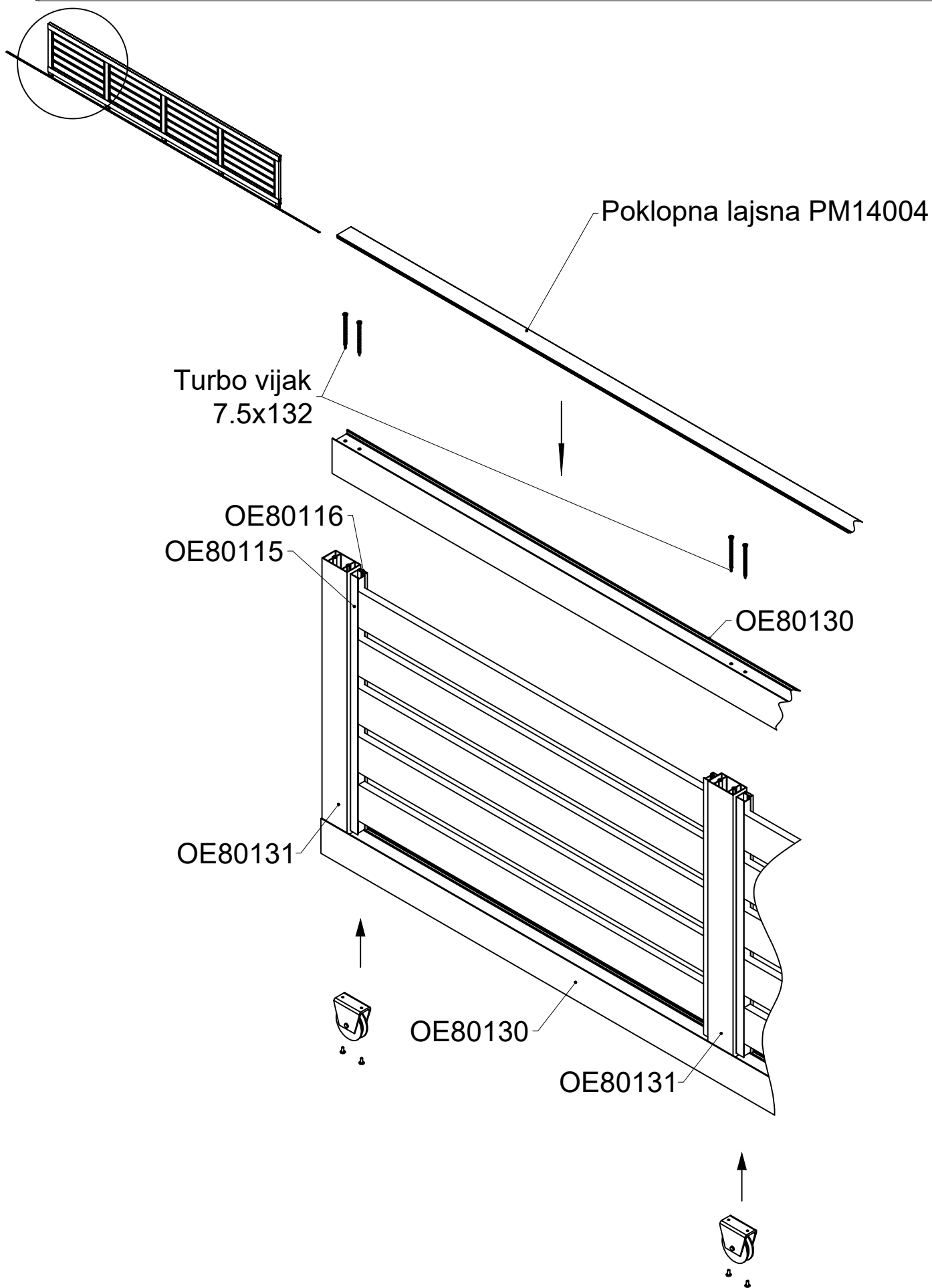
Detalj segmenta klizne ograde sa fiksnim lamelama



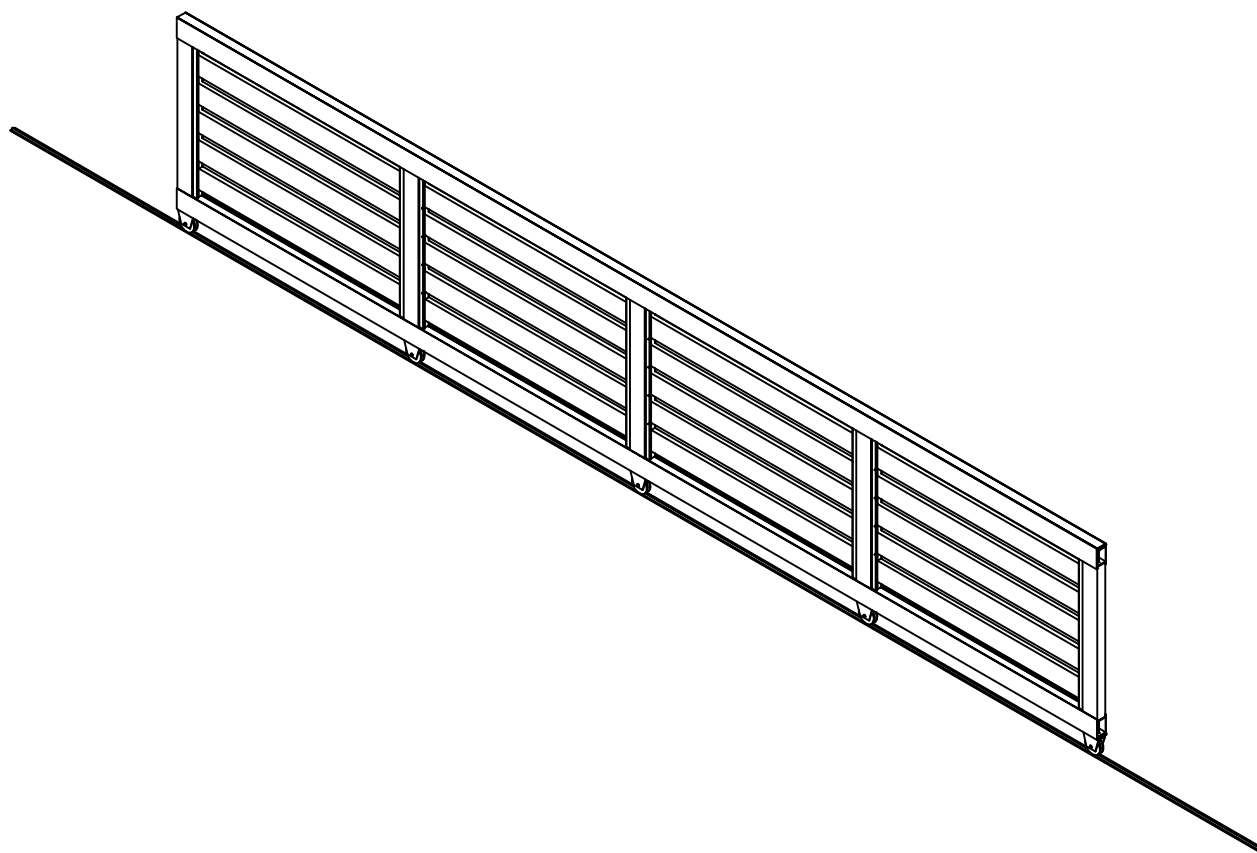
Montaža gornjeg nosača OE80130 i gornje poklopne lajsne PM14004



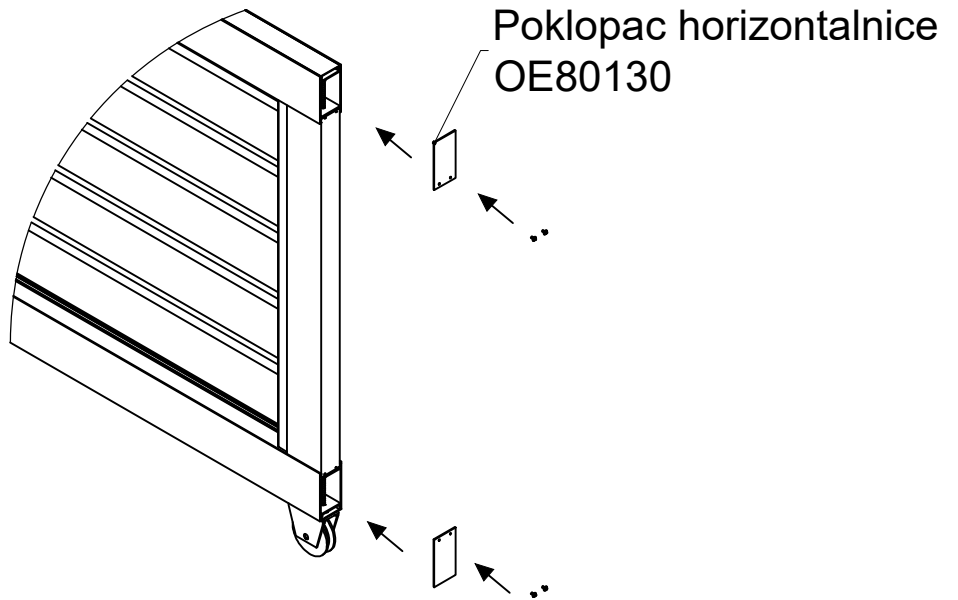
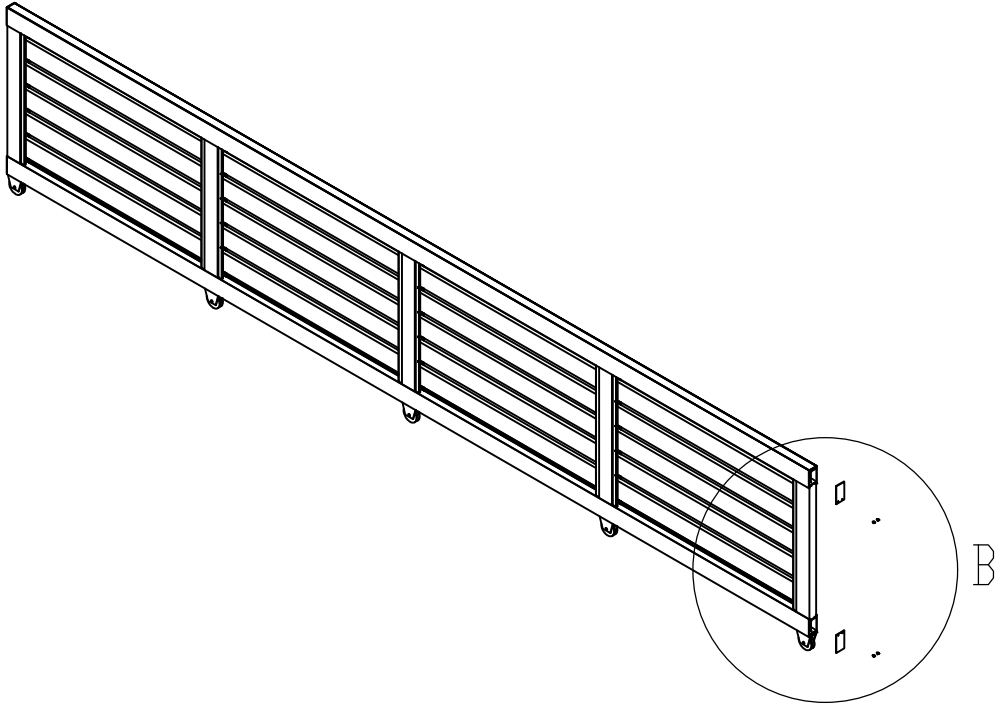
Montaža gornjeg nosača OE80130 i gornje poklopne lajsne PM14004



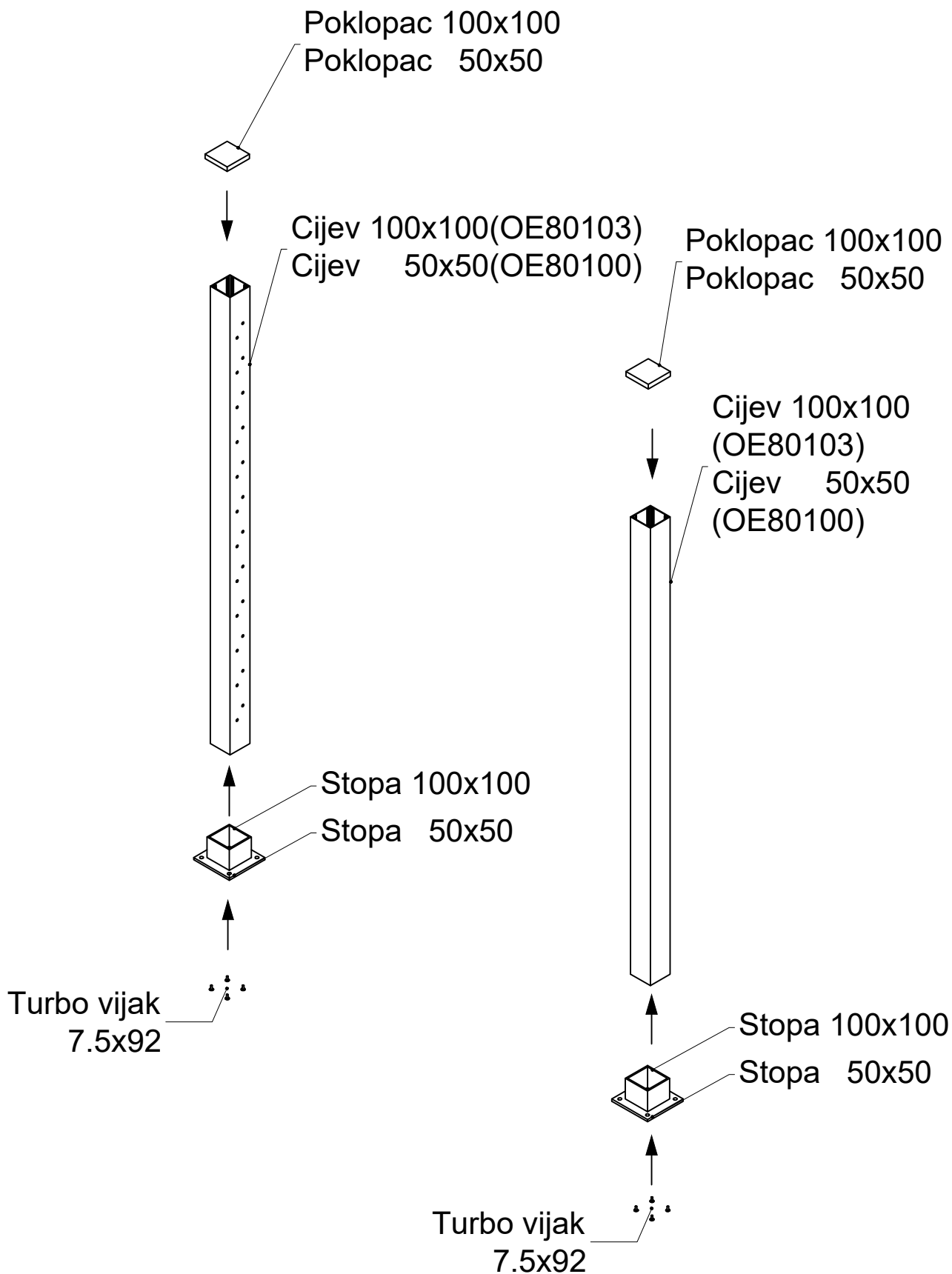
Prikaz klizne ograde na čeličnoj vodilici



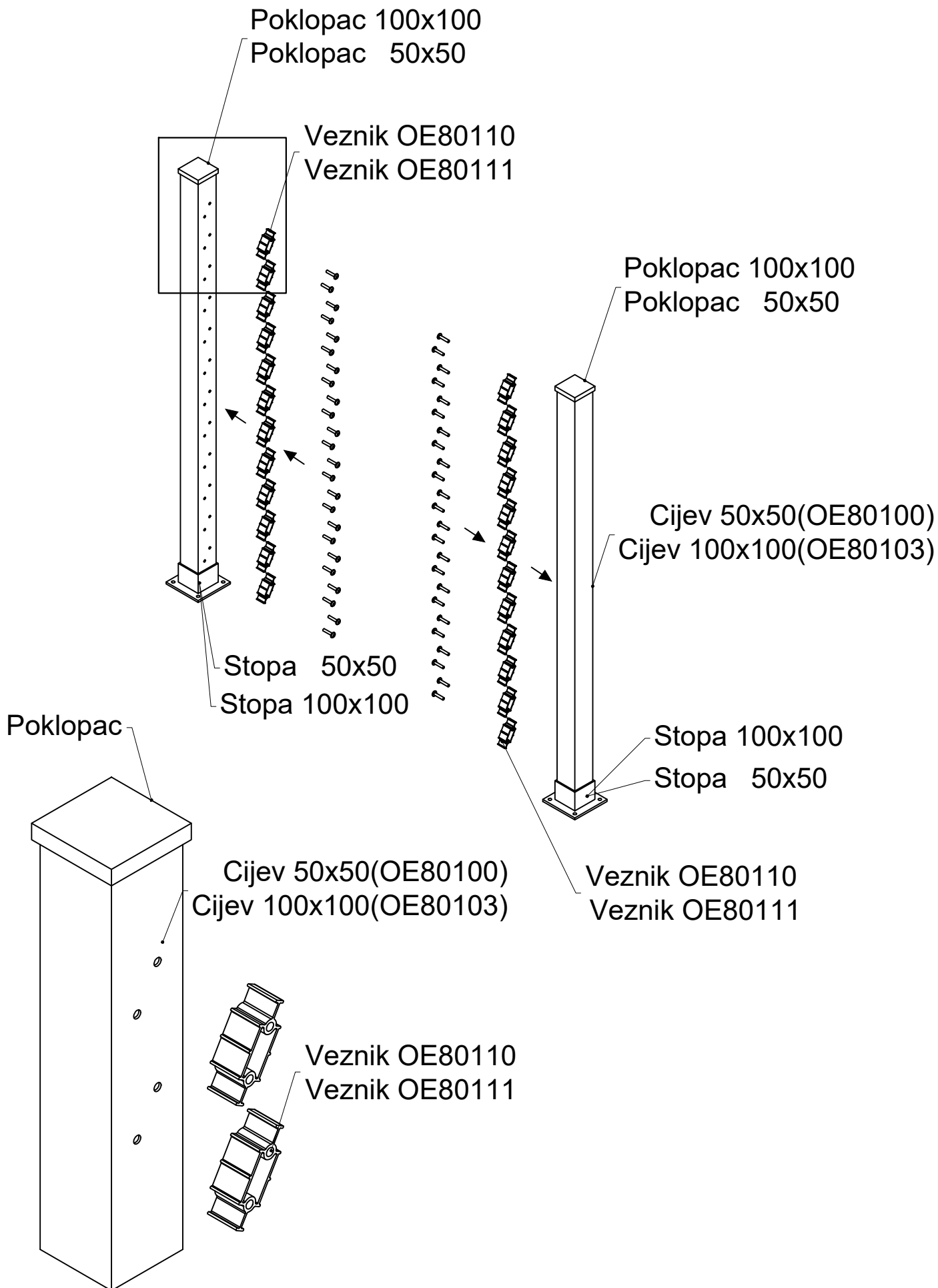
Poklopac horizontalnice OE80130



Montaža stopa i vertikalnih nosača za ogradu pod kutem

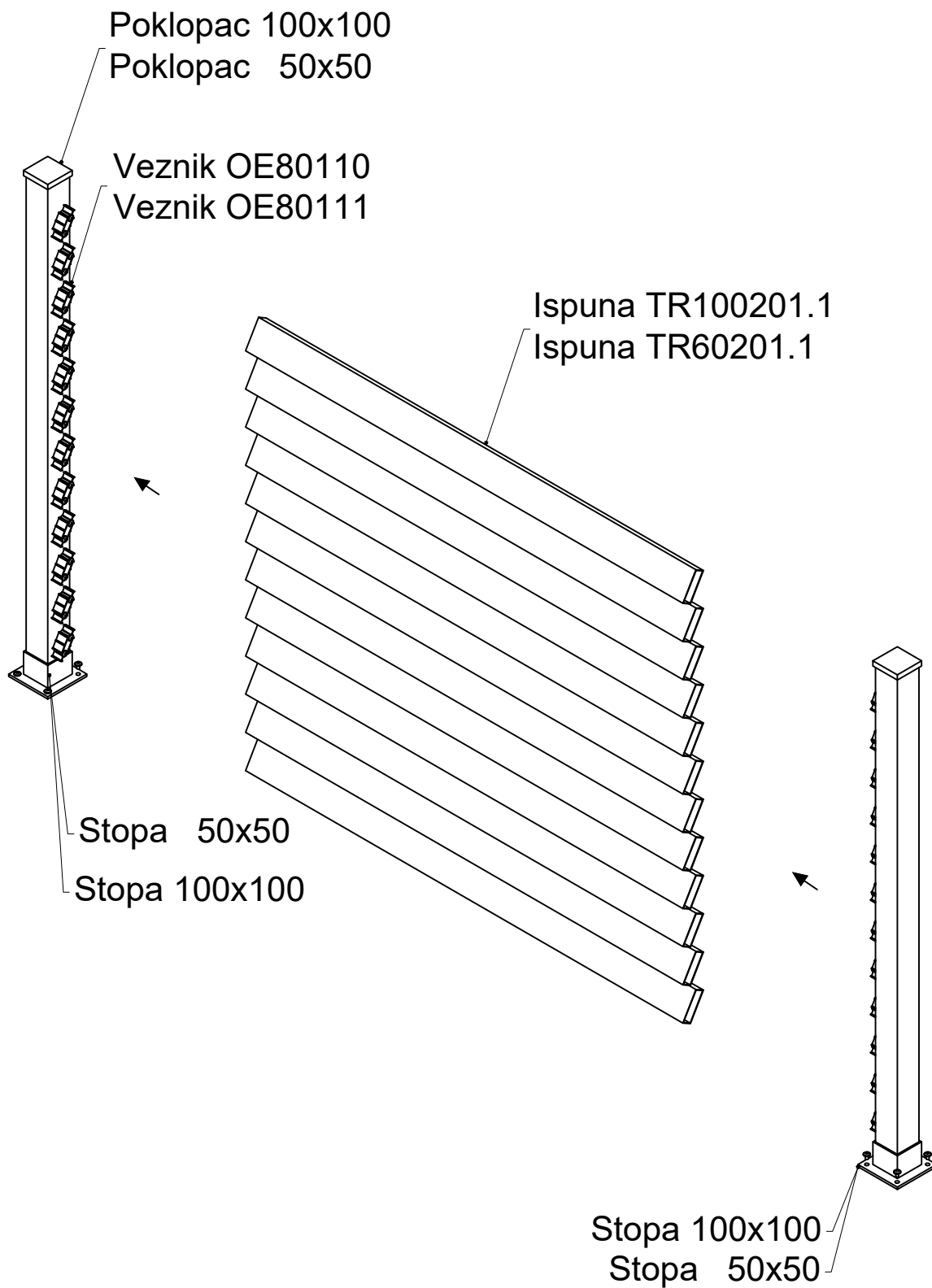


Montaža veznika OE80110 i OE80111 na nosivi stub OE80100 - OE80103

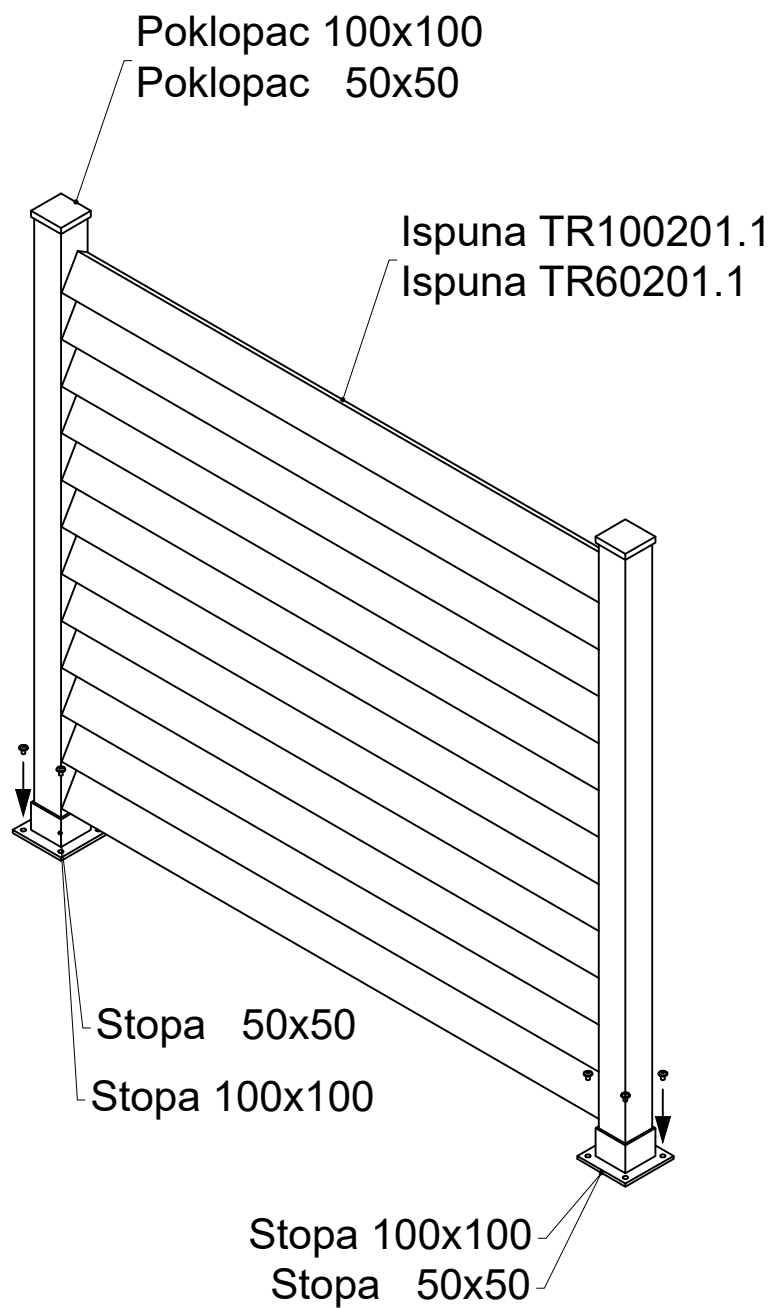


Veznik OE80110 - Ispuna TR60201.1

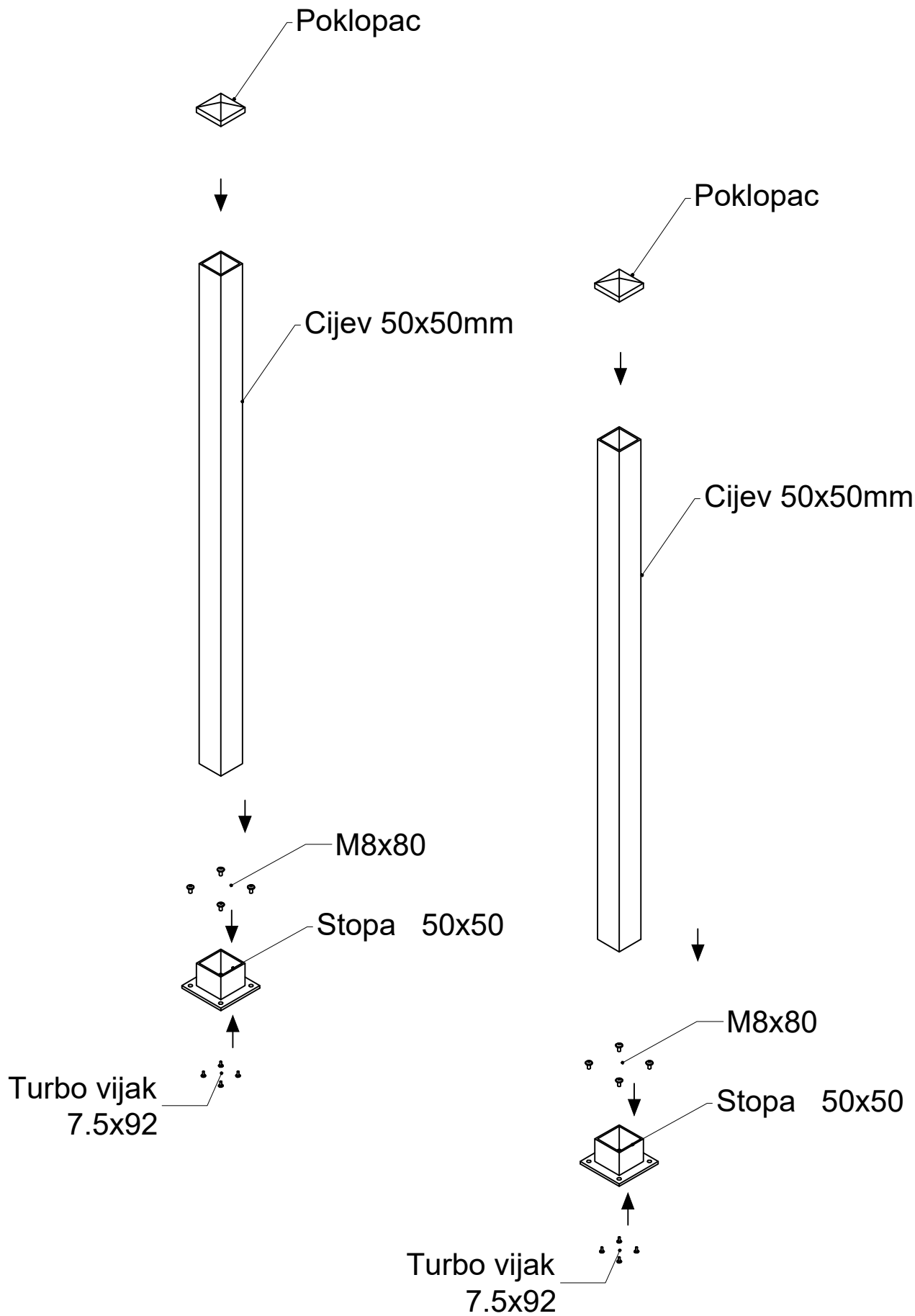
Veznik OE80111 - Ispuna TR100201.1



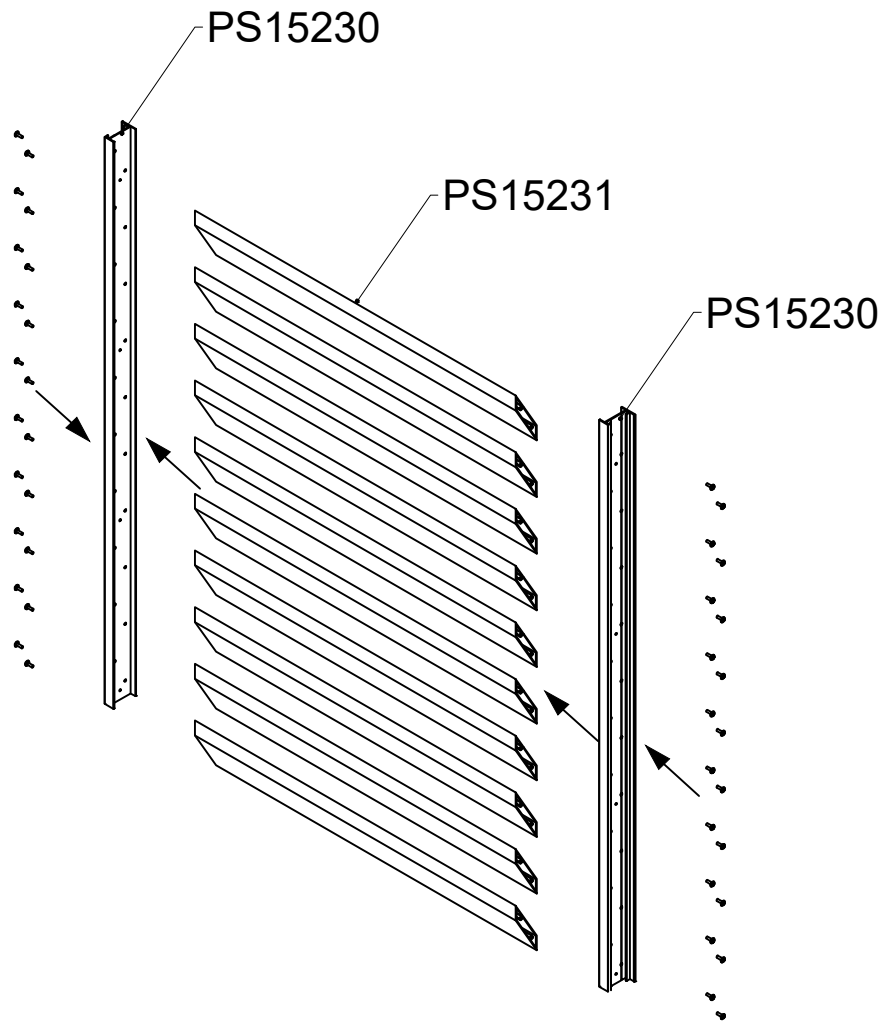
Fiksiranje stubova ograde za podlogu



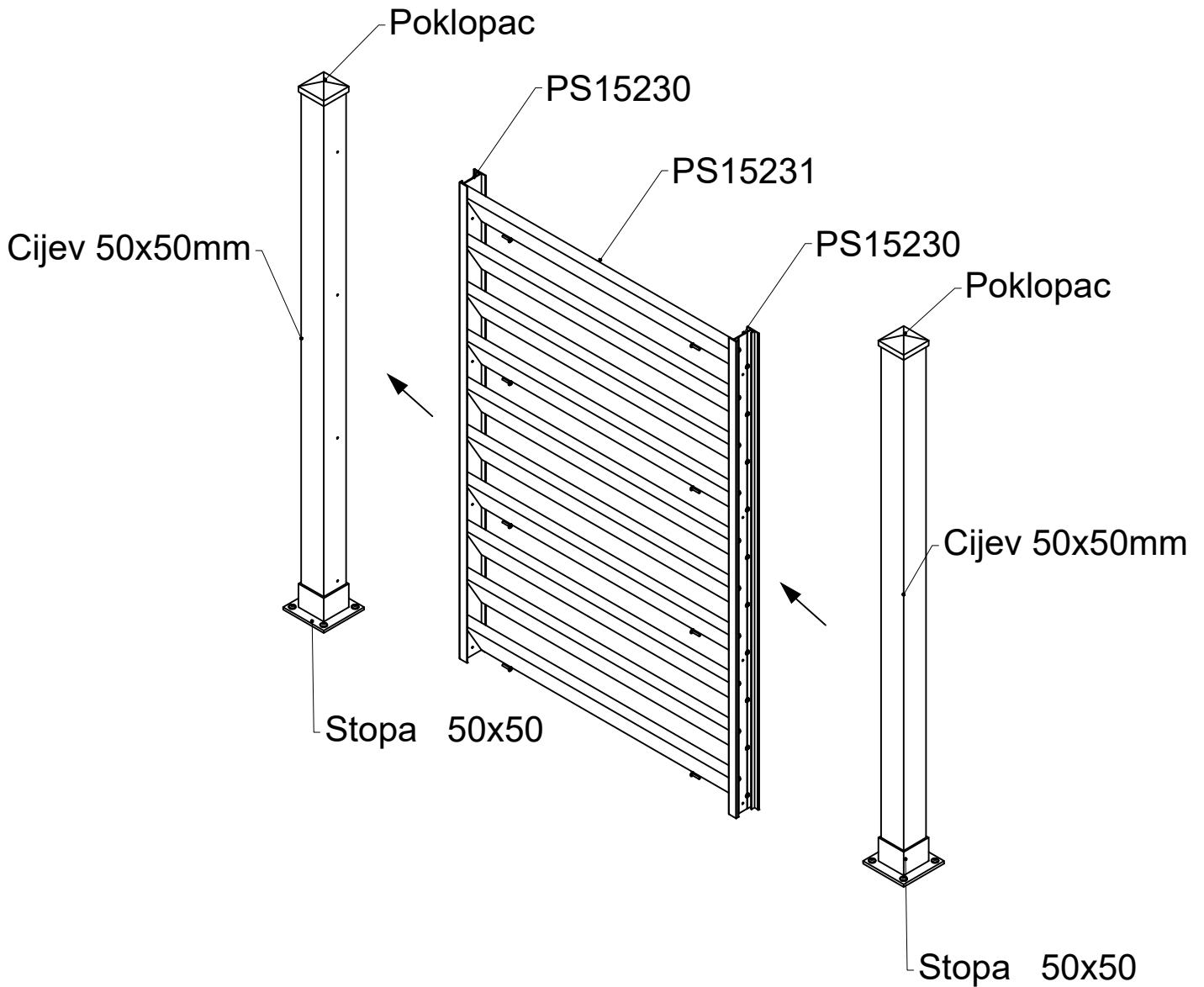
Montaža stope i nosive cijevi



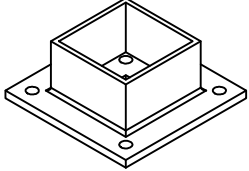
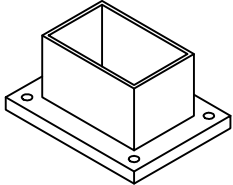
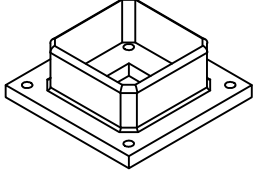
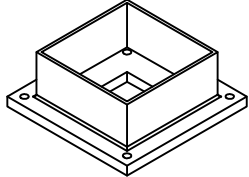
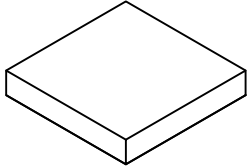
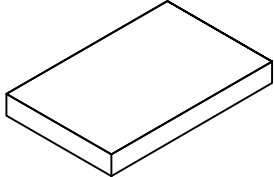
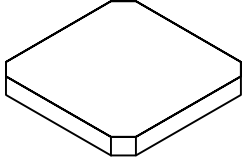
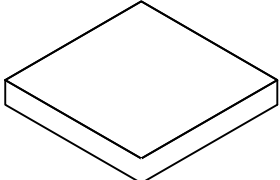
Montaža ispune PS15231 na nosač PS15230



Montaža ispune PS15231 na nosač PS15230



Poklopci i stope

Code Kod	Section Presjek	Description Opis	Box Quantity Količina/pak.	Material Materijal
Stopa 50x50		STOPA ZA NOSIVI STUB 50x50		Aluminij
Stopa 80x50		STOPA ZA NOSIVI STUB 80x50		Aluminij
Stopa 75x75		STOPA ZA NOSIVI STUB 75x75		Aluminij
Stopa 100x100		STOPA ZA NOSIVI STUB 100x100		Aluminij
El. Poklopac 50x50		POKLOPAC ZA NOSIVI STUB 50x50		Aluminij
El. Poklopac 80x50		POKLOPAC ZA NOSIVI STUB 80x50		Aluminij
El. Poklopac 75x75		POKLOPAC ZA NOSIVI STUB 75x75		Aluminij
El. Poklopac 100x50		POKLOPAC ZA NOSIVI STUB 100x100		Aluminij

Napomene



Emerus d.o.o. | A. von Humboldta 4B | 10000 Zagreb | Hrvatska | Tel: +385 1 2099 195

Emerus d.o.o. | Knešpolje b.b. | 88220 Široki Brijeg | Bosna i Hercegovina | Tel: +387 39 701 240

www.emerus.eu

info@emerus.eu

