



EMERUS

ALUMINIUM EXTRUSION



E90tt

Skriveno krilo

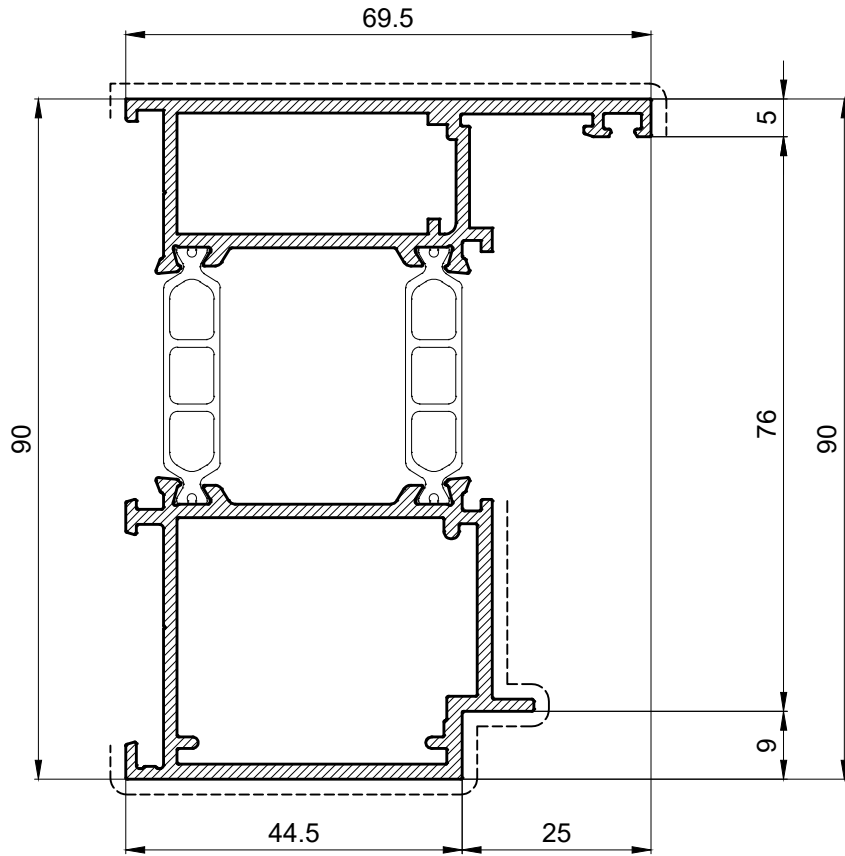
TEHNIČKI KATALOG

PROFIL

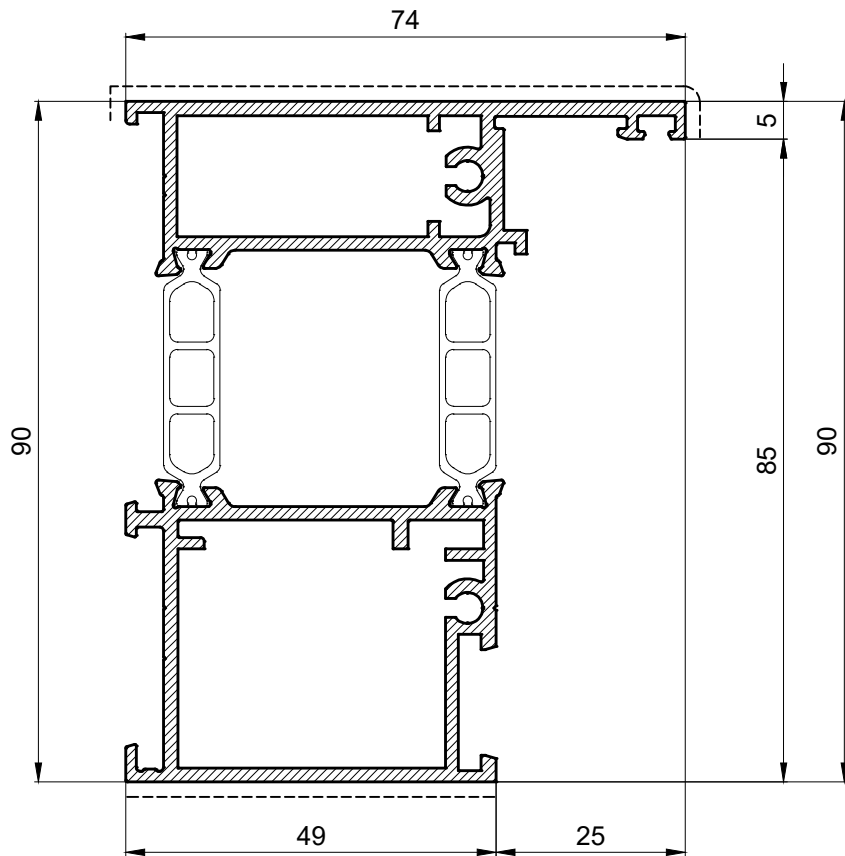
Kod Codice Code	Presjek Sezione Cross Section		Težina	Perimetar	Vidljiva	Jx	Wx	Jy	Wy	
			Peso Weight	Perimetro Perimeter	površina Sup. in Vista Exposed surface					
			Kg/m	mm	mm	cm ⁴	cm ³	cm ⁴	cm ³	
E90106			ED 0900	2.067	398.13	188.75	76.97	15.71	27.79	6.66
			ED 0901							
E90108			ED 0912	2.207	408.13	198.75	78.93	15.57	32.92	7.43
			ED 0907							
E90112			ED 0902	2.512	407.50	206.93	88.26	19.70	56.74	11.85
			ED 0903							
E90114			ED 0902	2.431	403.50	201.93	78.66	18.12	51.74	10.99
			ED 0911							
E90135			ED 0908	2.474	484.06	171.13	89.02	16.45	50.36	10.17
			ED 0909							
E90141			ED 0904	0.983	216.50	82.48	1.17	1.27	26.82	6.51
			ED 0905							
ED0910				0.264	99.73	48.24	-	-	-	-
ED0942				0.167	100.70	13.78	-	-	-	-

Profili okvira / Frame profiles

E90106 2.067 Kg/m

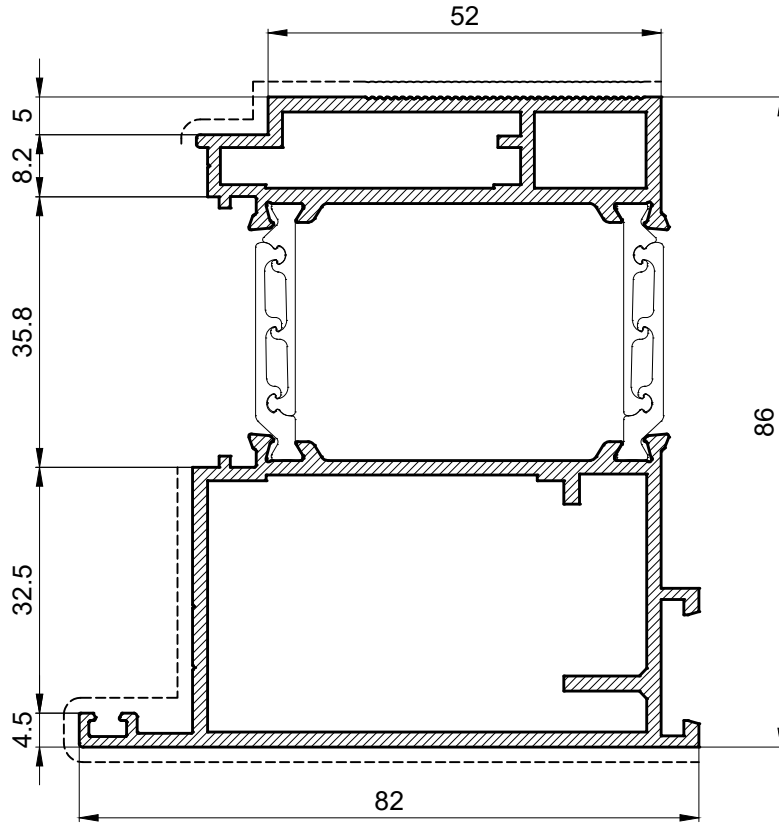


E90108 2.207 Kg/m

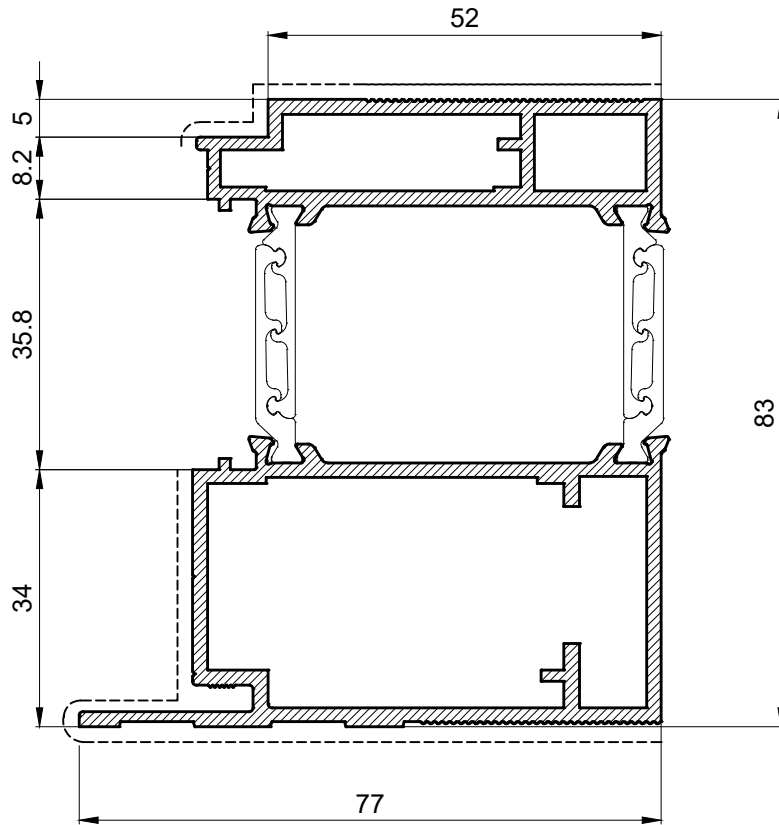


Profili krila / Sash profiles

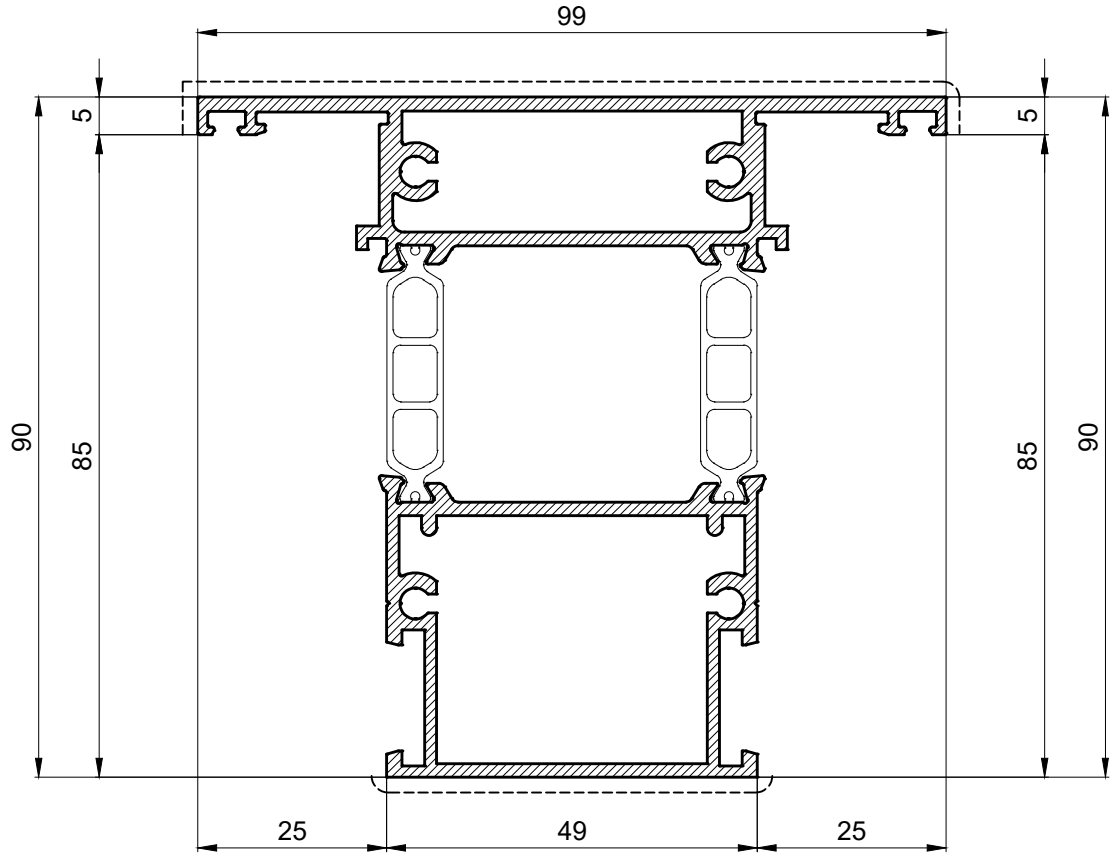
E90112 2.512 Kg/m



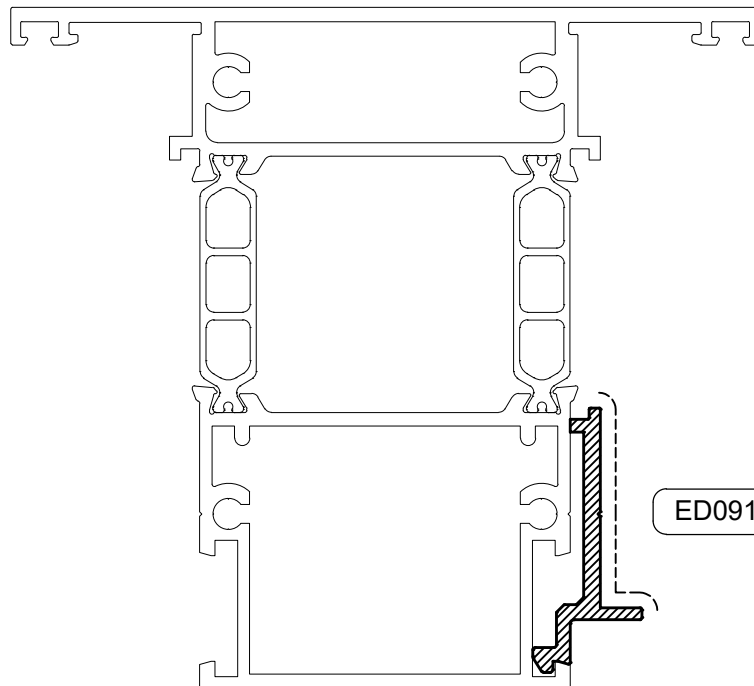
E90114 2.431 Kg/m



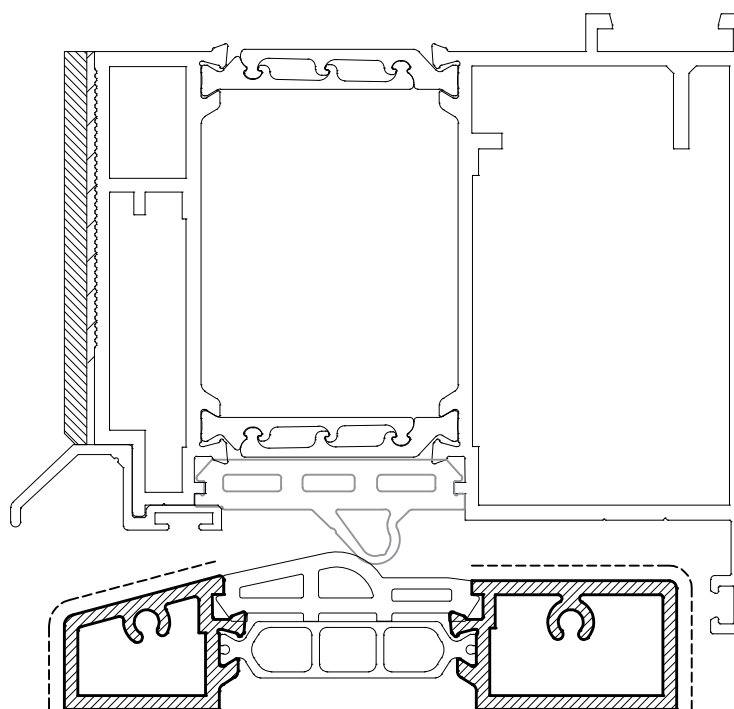
Profili prečke / Mullion profiles



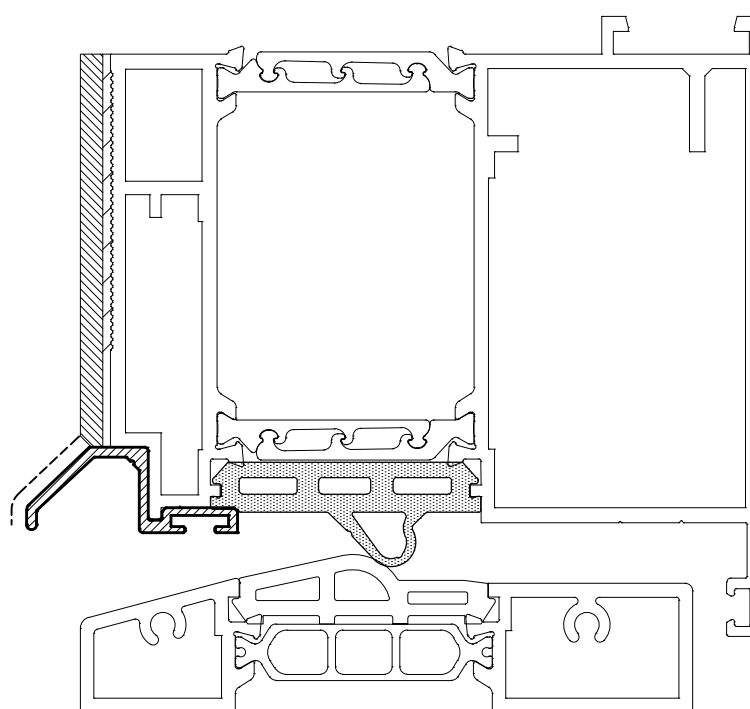
E90135 2.474 Kg/m



ED0910 0.264 Kg/m

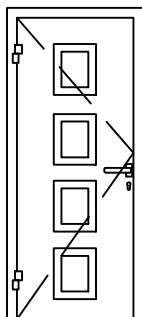


E90141 0.983 Kg/m

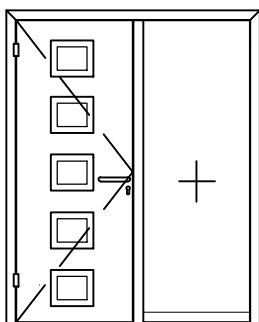


ED0942 0.167 Kg/m

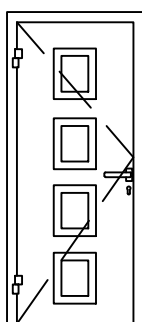
Tipologije



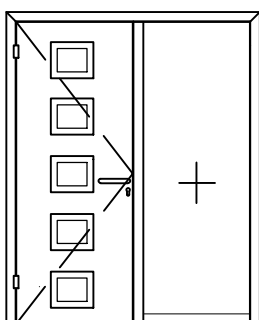
Jednostrano skriveno krilo - Unutarnje otvaranje / One-sided hidden sash - Inward opening



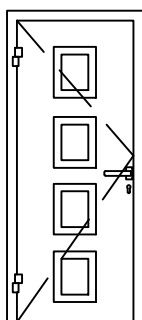
Jednostrano skriveno krilo s fiksnim dijelom - Unutarnje otvaranje / One-sided hidden sash with a fixed part- Inward opening



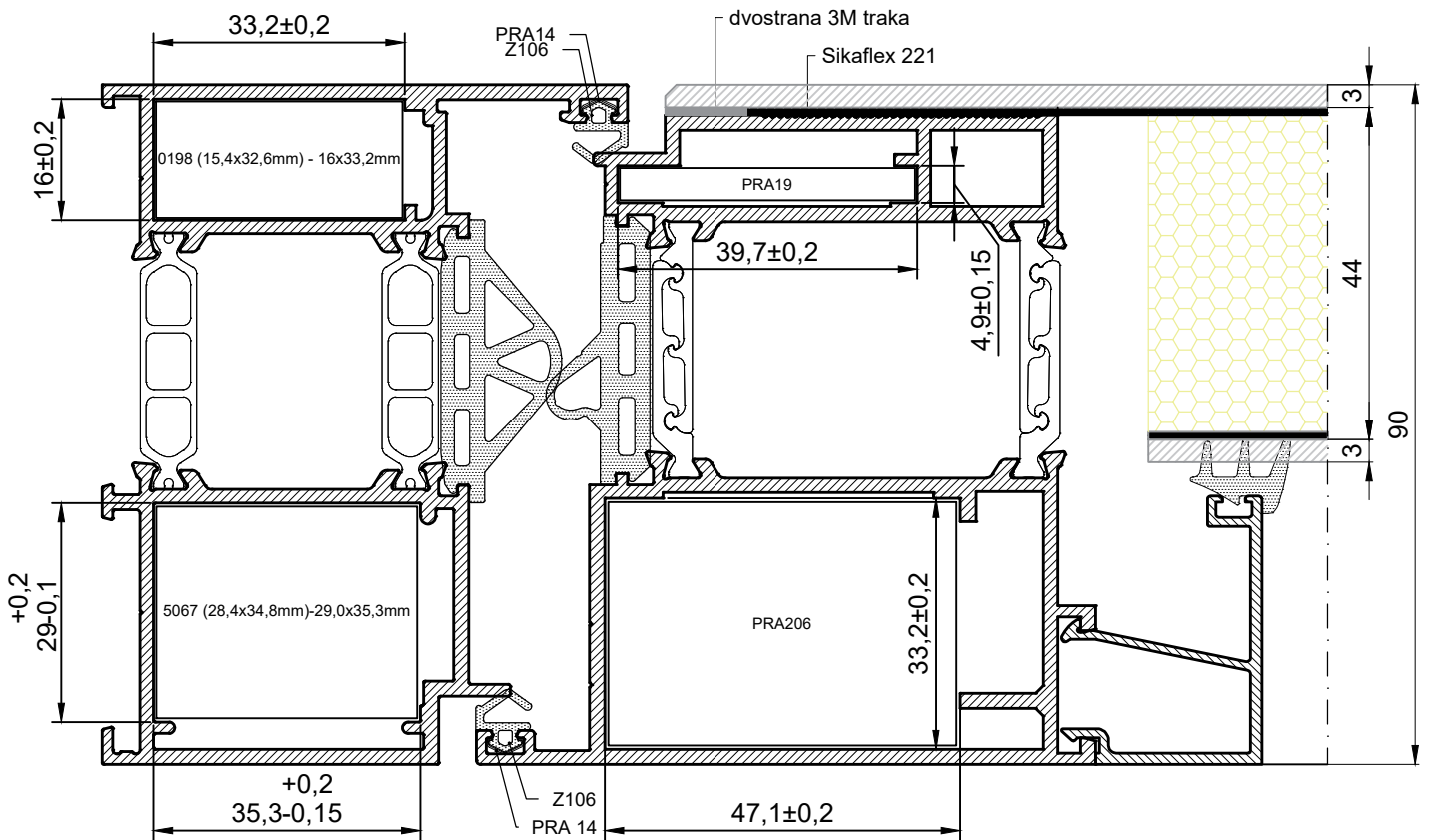
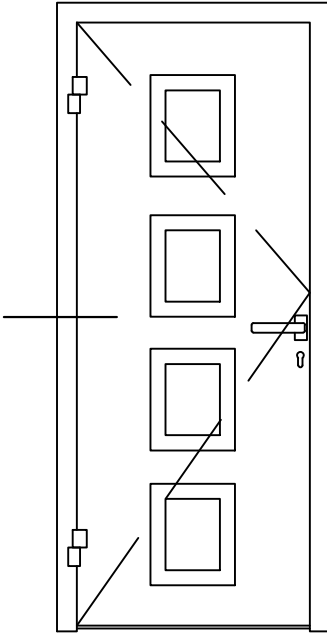
Obostrano skriveno krilo - Unutarnje otvaranje / Both-sided hidden sash - Inward opening



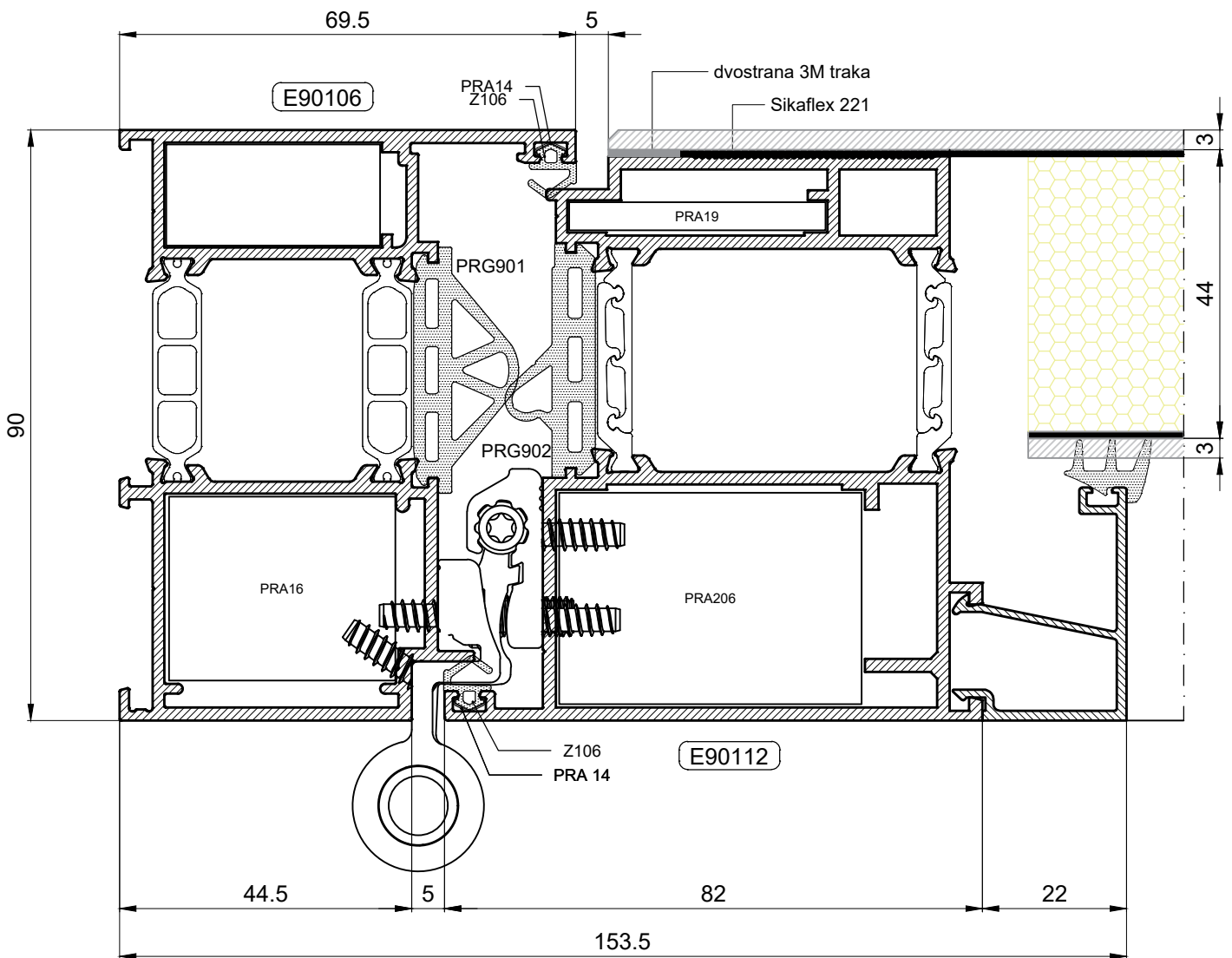
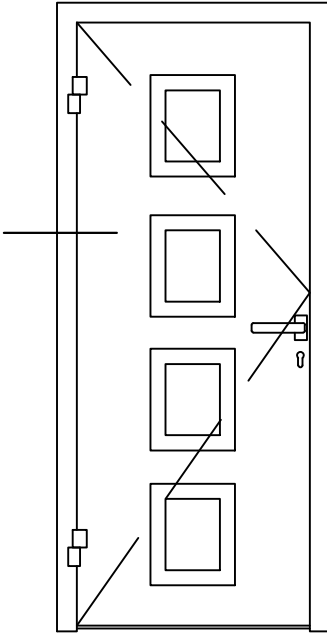
Obostrano skriveno krilo s fiksnim dijelom - Unutarnje otvaranje / Both-sided hidden sash with a fixed part- Inward opening



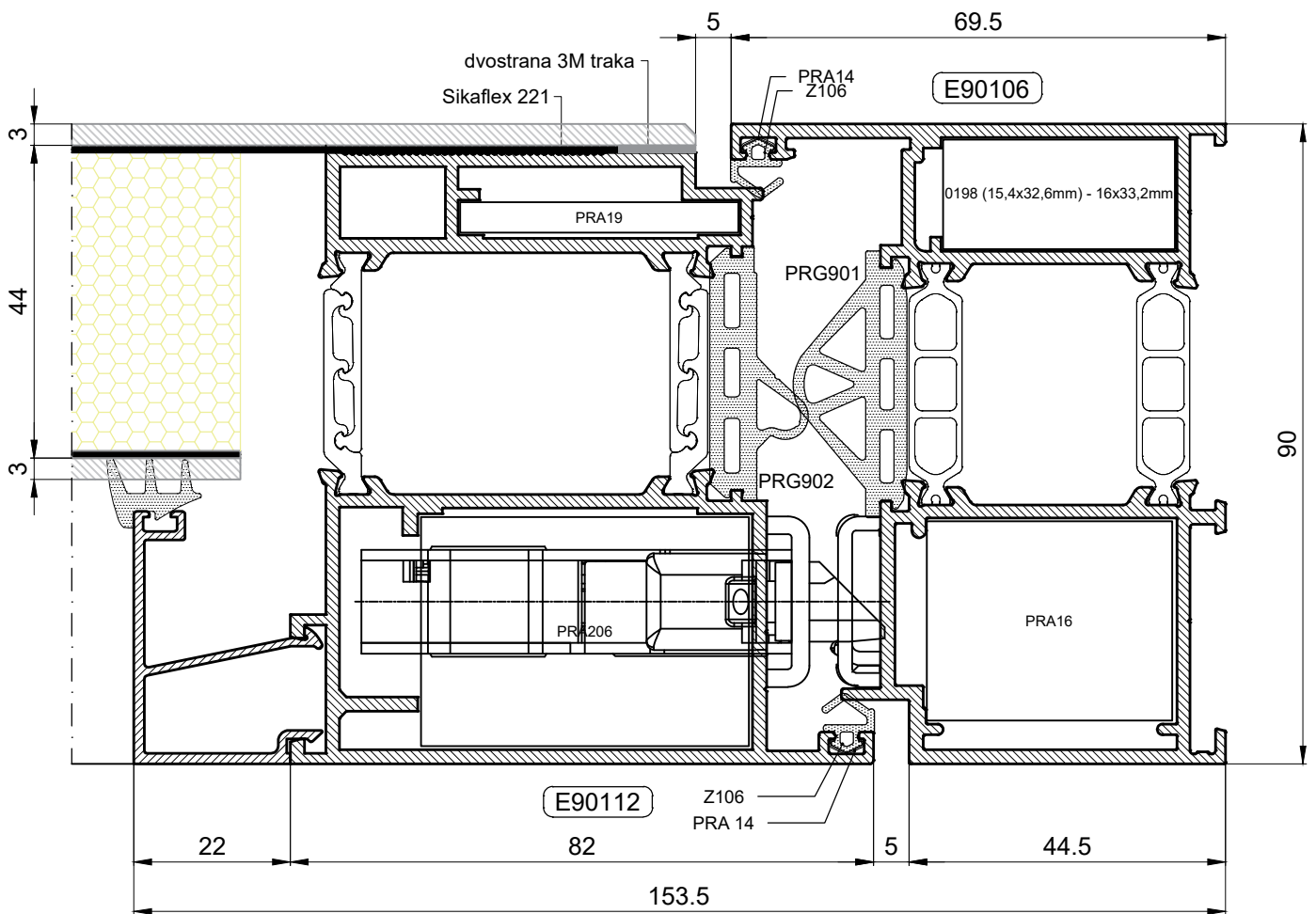
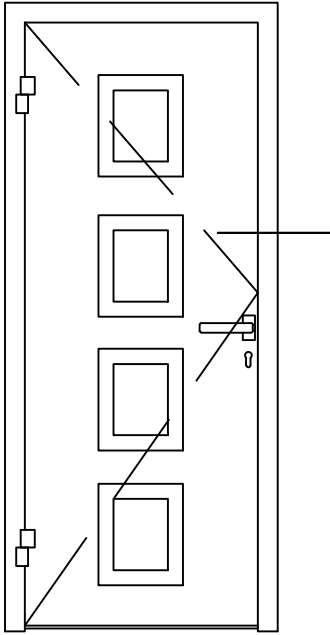
Obostrano skriveno krilo - Vanjsko otvaranje / Both-sided hidden sash - Outward opening



Jednostrano skriveno krilo - Unutarnje otvaranje / One-sided hidden sash - Inward opening

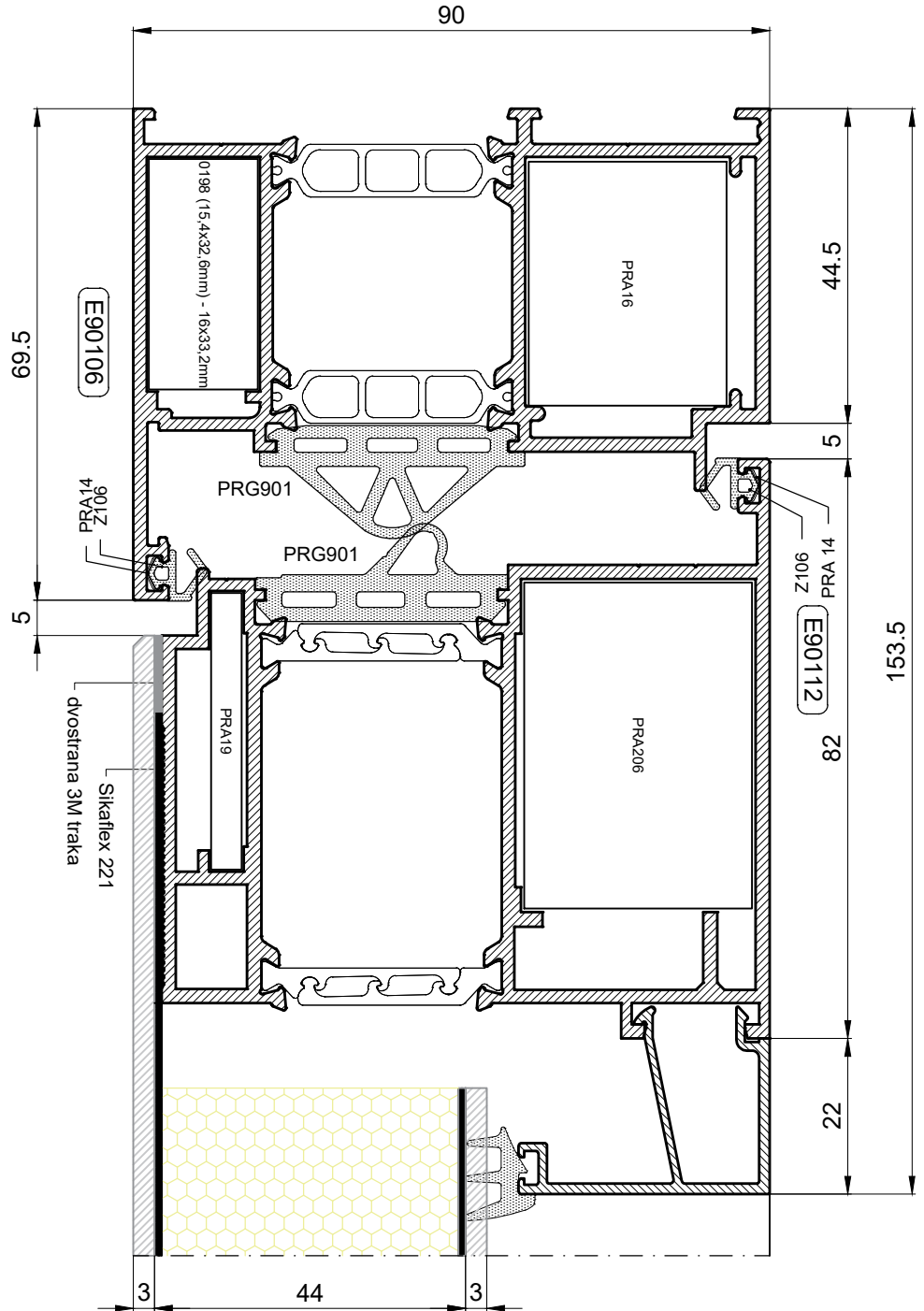
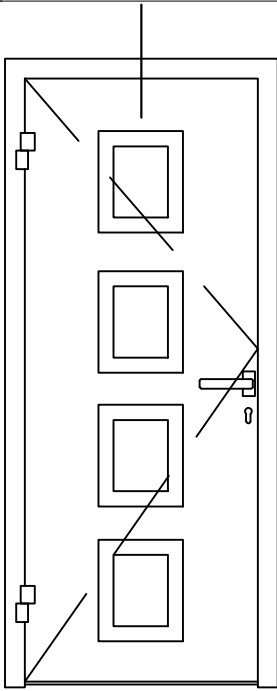


Jednostrano skriveno krilo - Unutarnje otvaranje / One-sided hidden sash - Inward opening



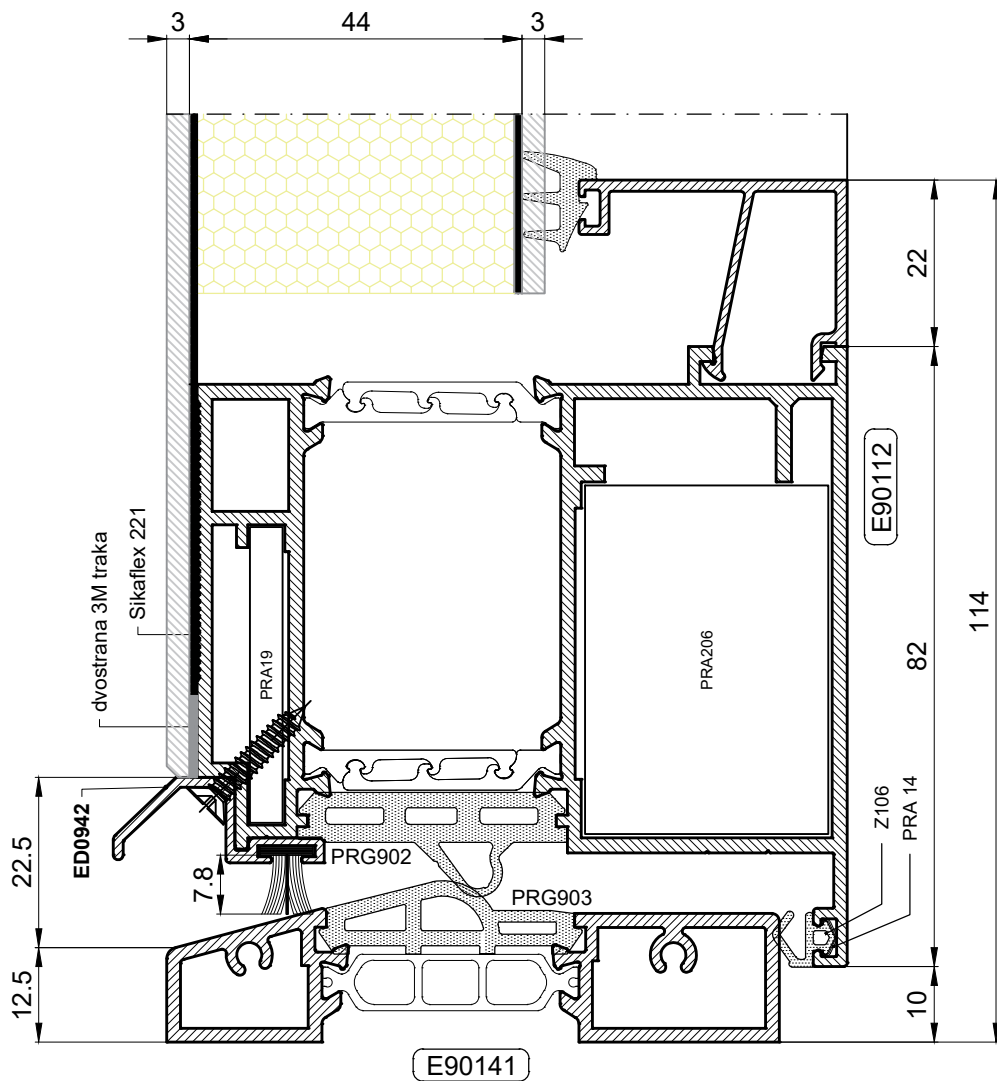
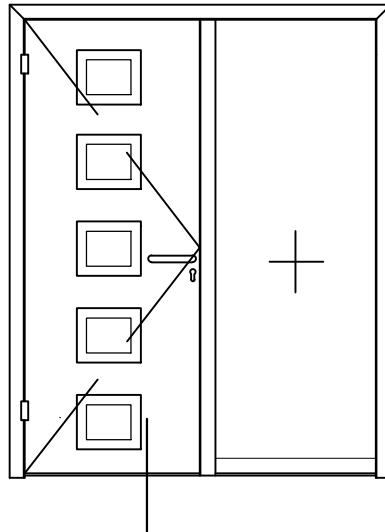
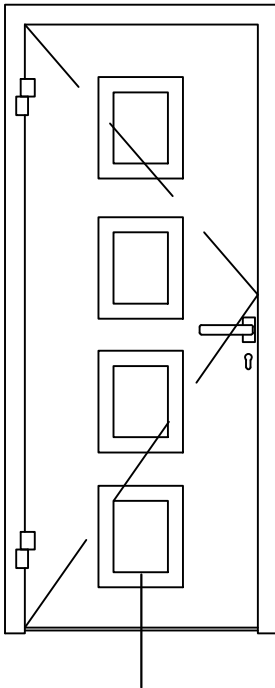
Jednostrano skriveno krilo - Unutarnje otvaranje / One-sided hidden sash - Inward opening

Jednokrilna zaokretna vrata / Single leaf doors



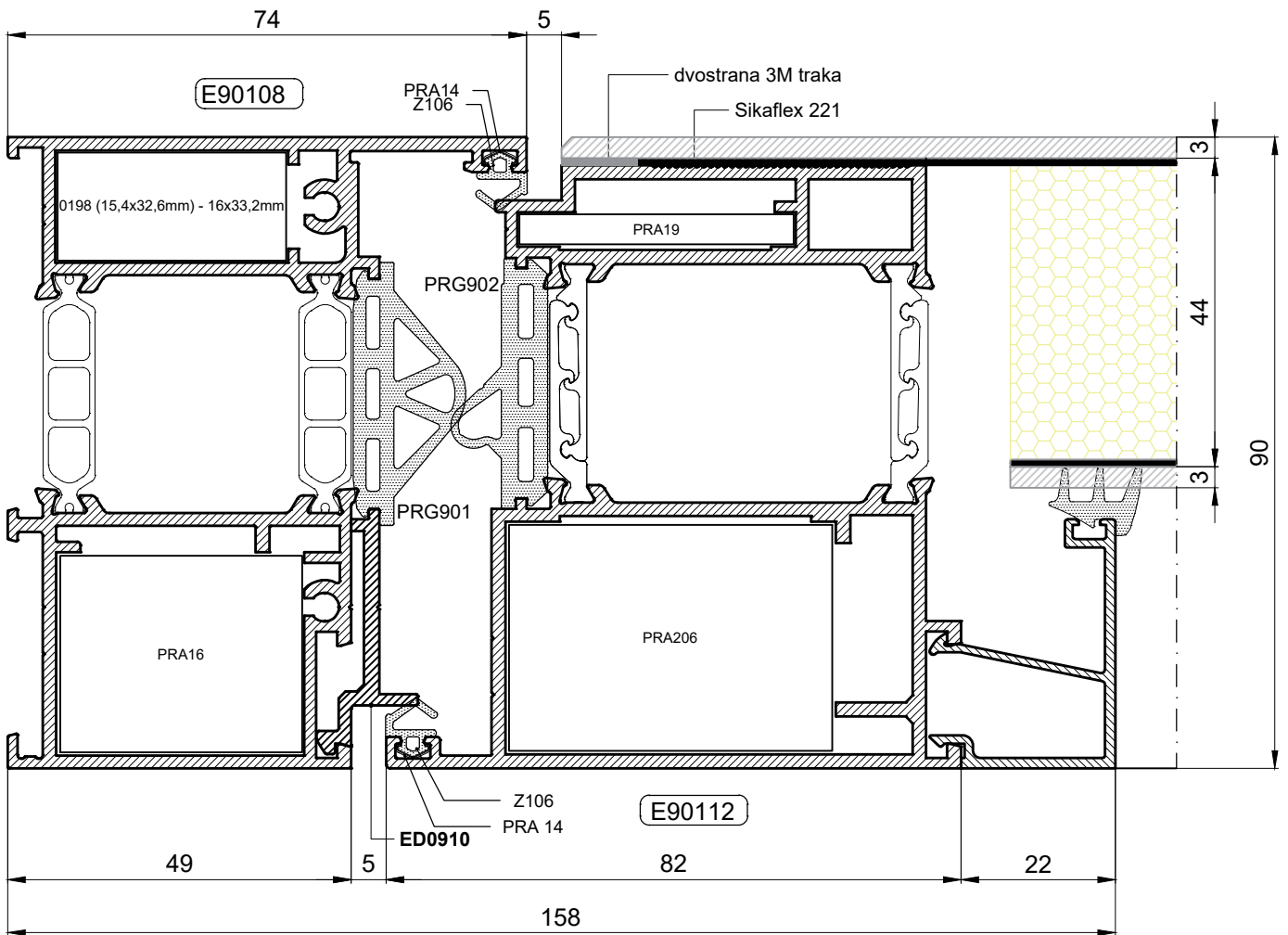
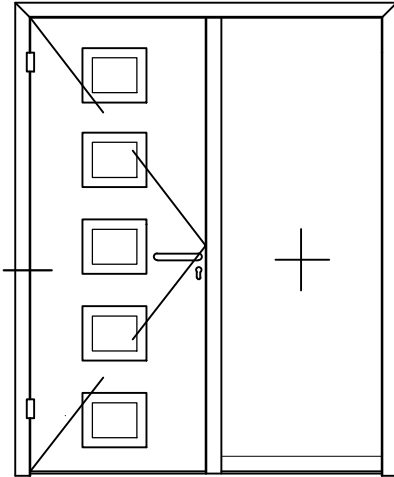
Jednostrano skriveno krilo - Unutarnje otvaranje / One-sided hidden sash - Inward opening

Jednokrilna zaokretna vrata / Single leaf doors

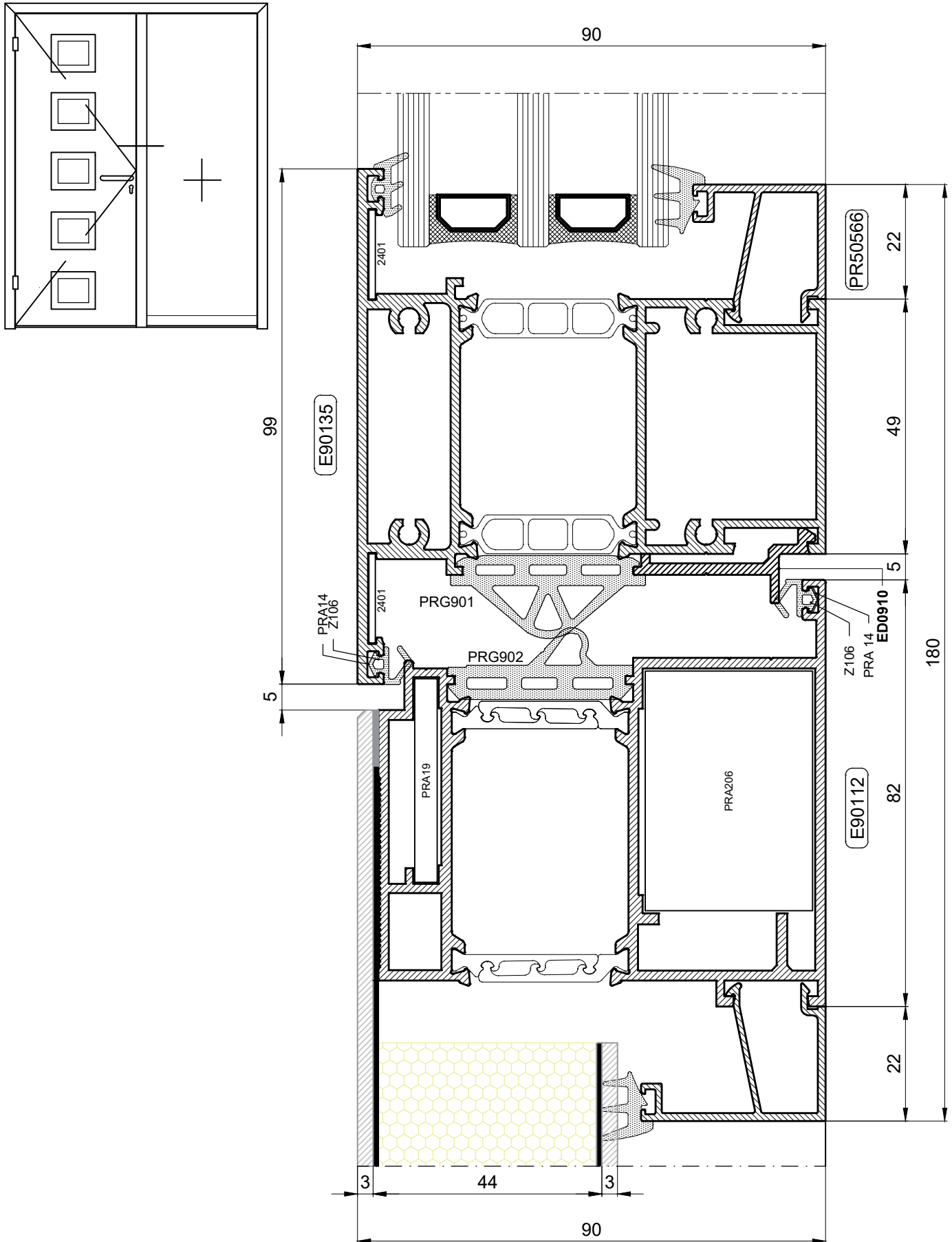


Jednostrano skriveno krilo - Unutarnje otvaranje / One-sided hidden sash - Inward opening

Jednokrilna zaokretna vrata s fiksnim dijelom / Single leaf doors with a fixed part

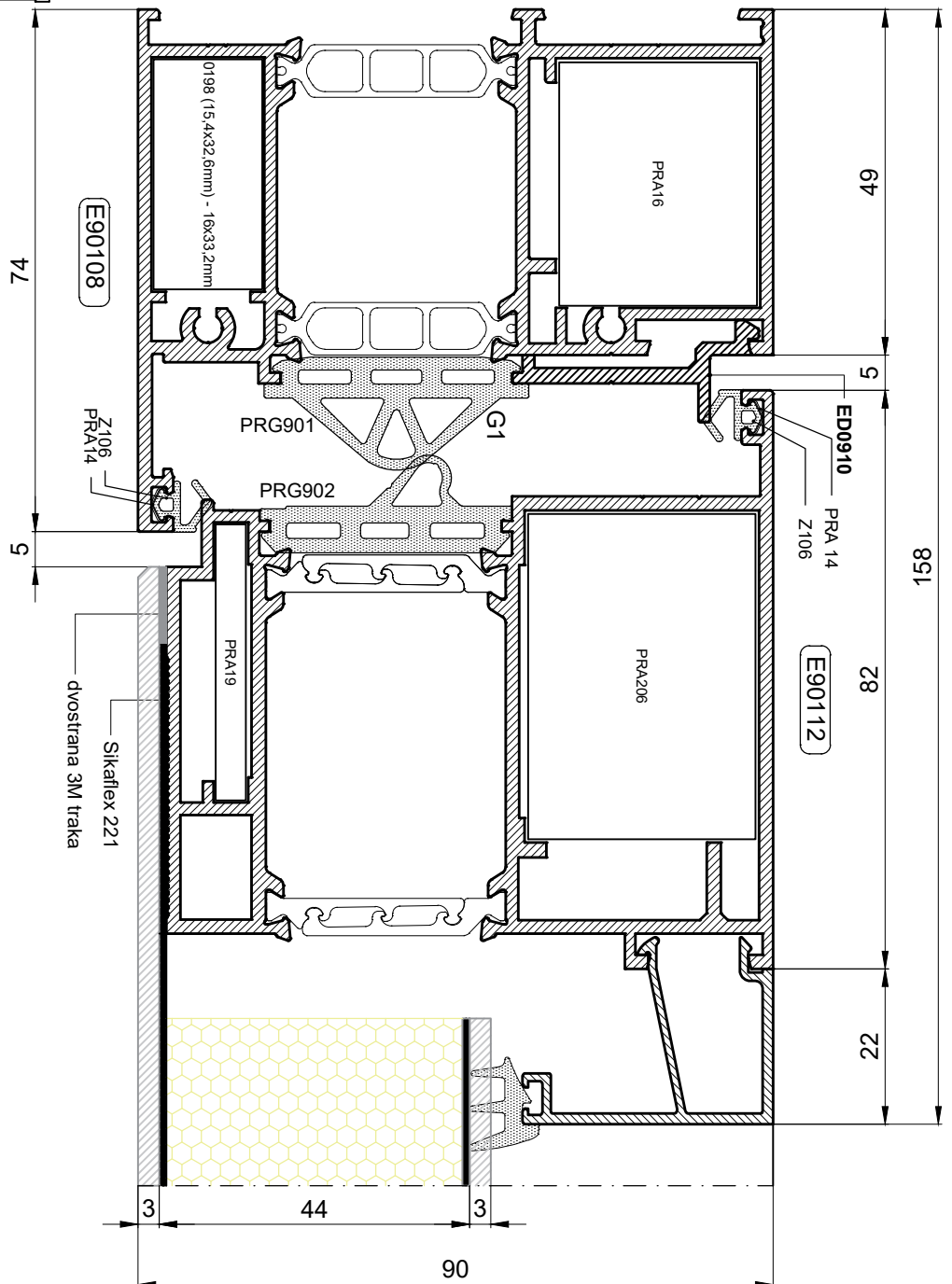
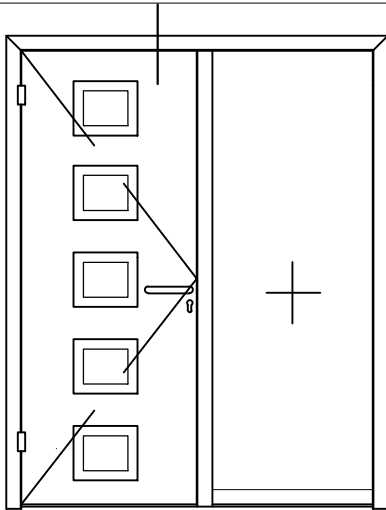


Jednostrano skriveno krilo - Unutarnje otvaranje / One-sided hidden sash - Inward opening

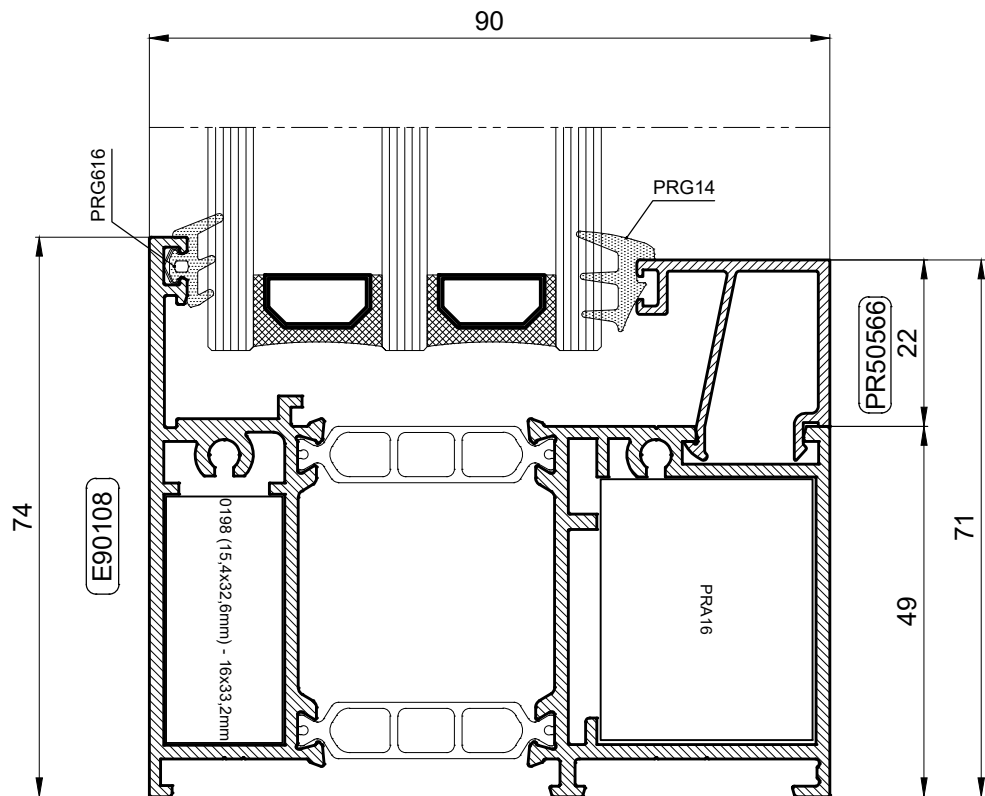
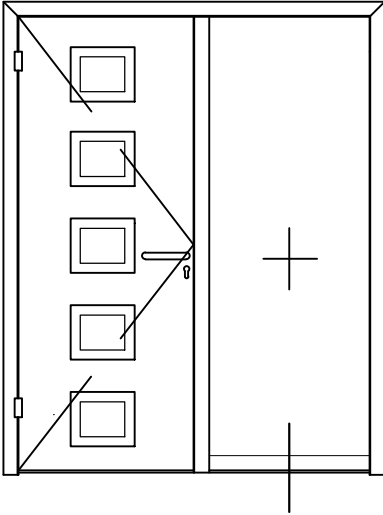


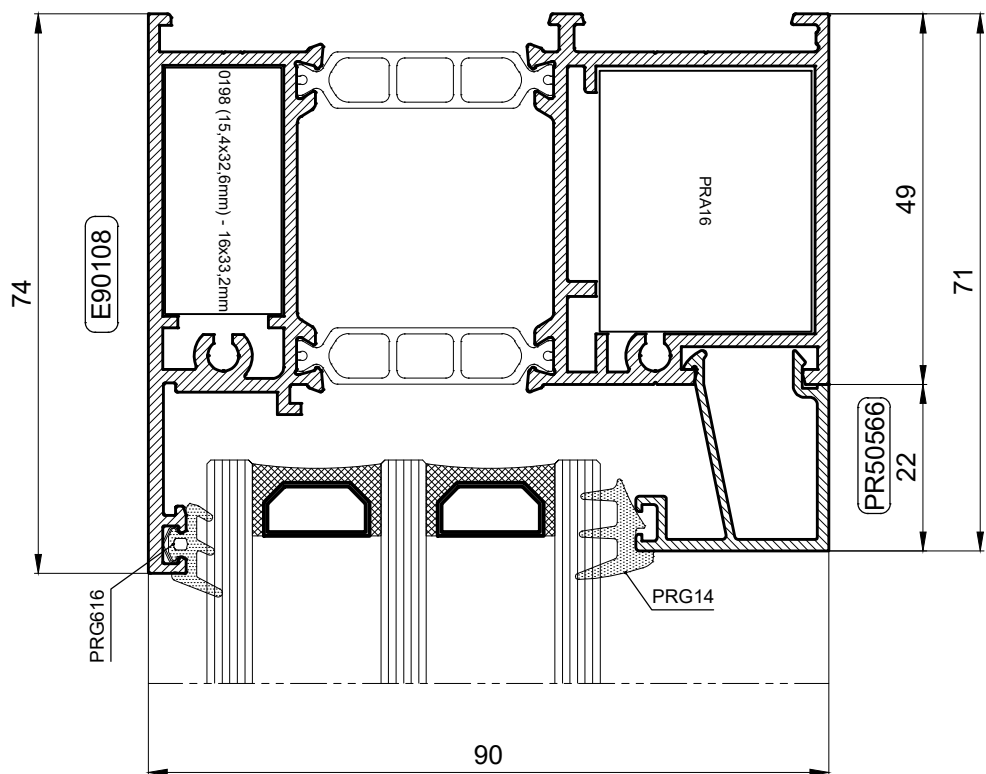
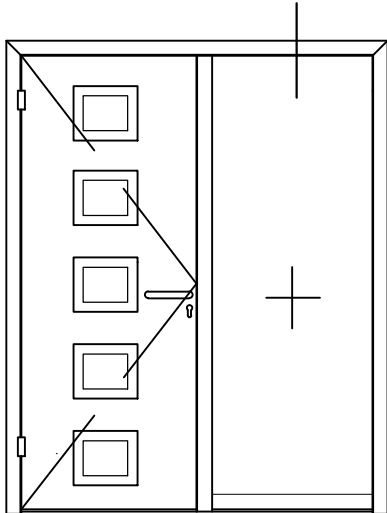
Jednostrano skriveno krilo - Unutarnje otvaranje / One-sided hidden sash - Inward opening

Jednokrilna zaokretna vrata s fiksnim dijelom / Single leaf doors with a fixed part

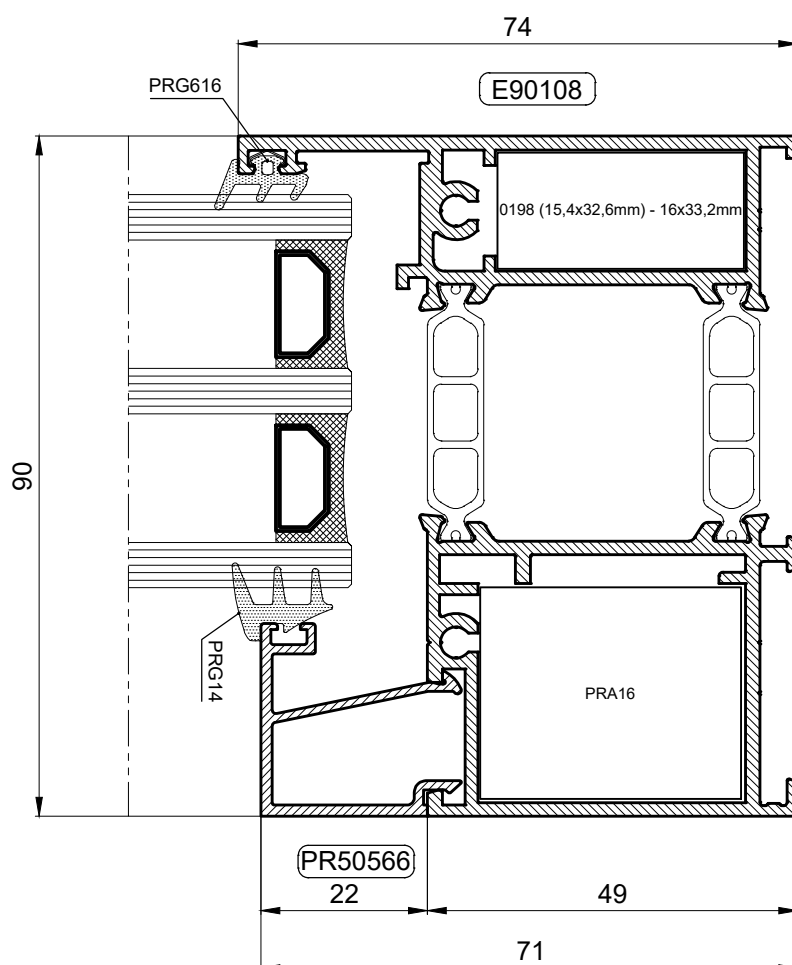
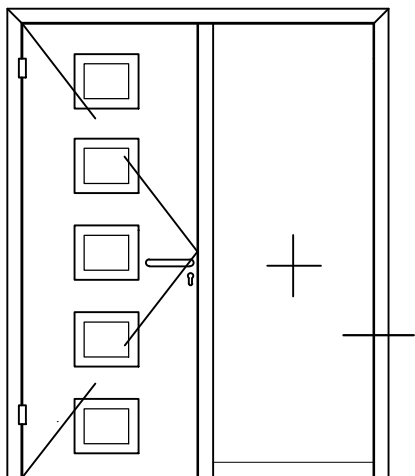


Jednostrano skriveno krilo - Unutarnje otvaranje / One-sided hidden sash - Inward opening

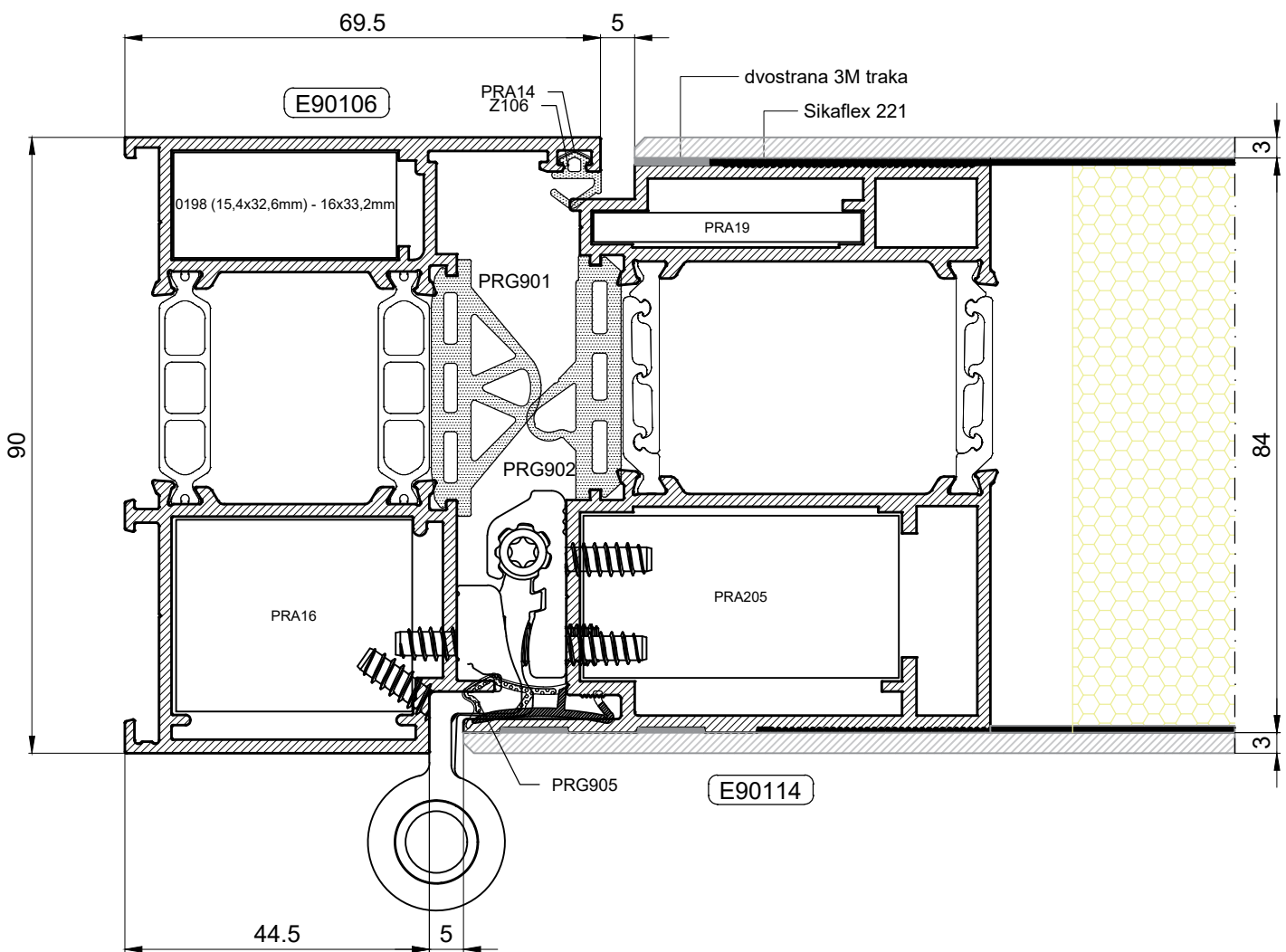
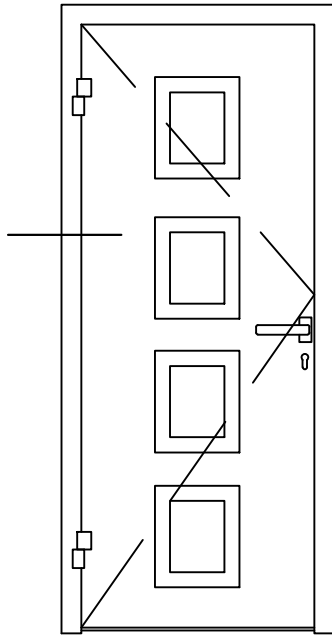

Jednostrano skriveno krilo - Unutarnje otvaranje / One-sided hidden sash - Inward opening



Jednostrano skriveno krilo - Unutarnje otvaranje / One-sided hidden sash - Inward opening

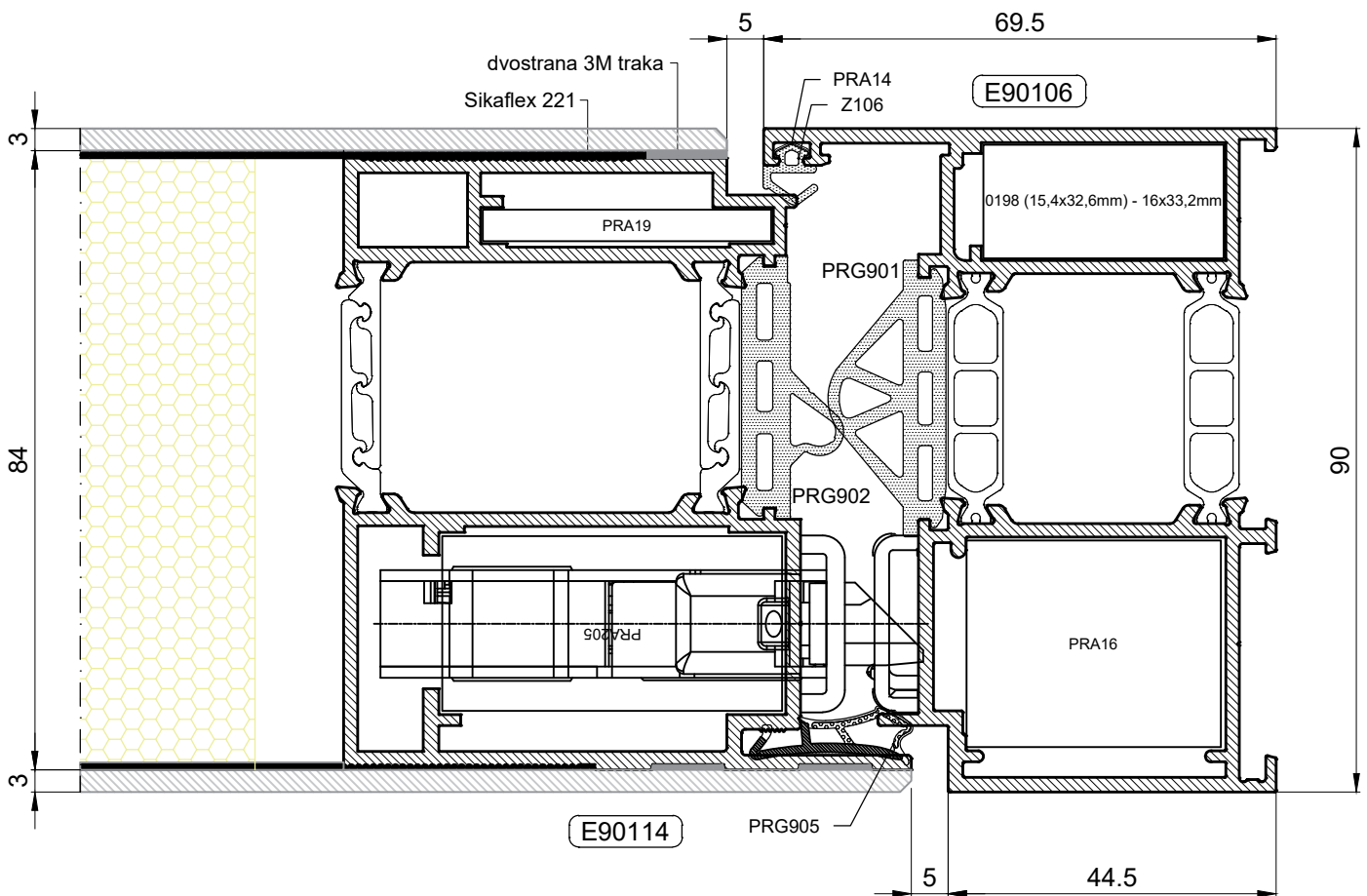
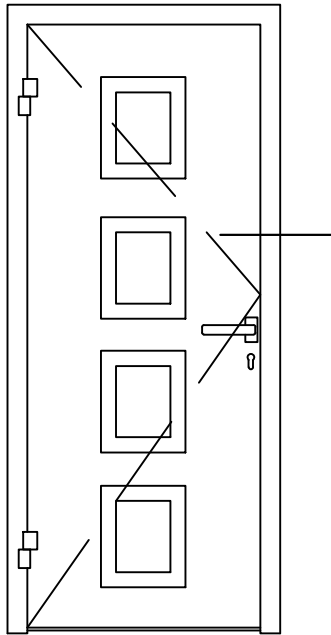


Obostrano skriveno krilo - Unutarnje otvaranje / Both-sided hidden sash - Inward opening



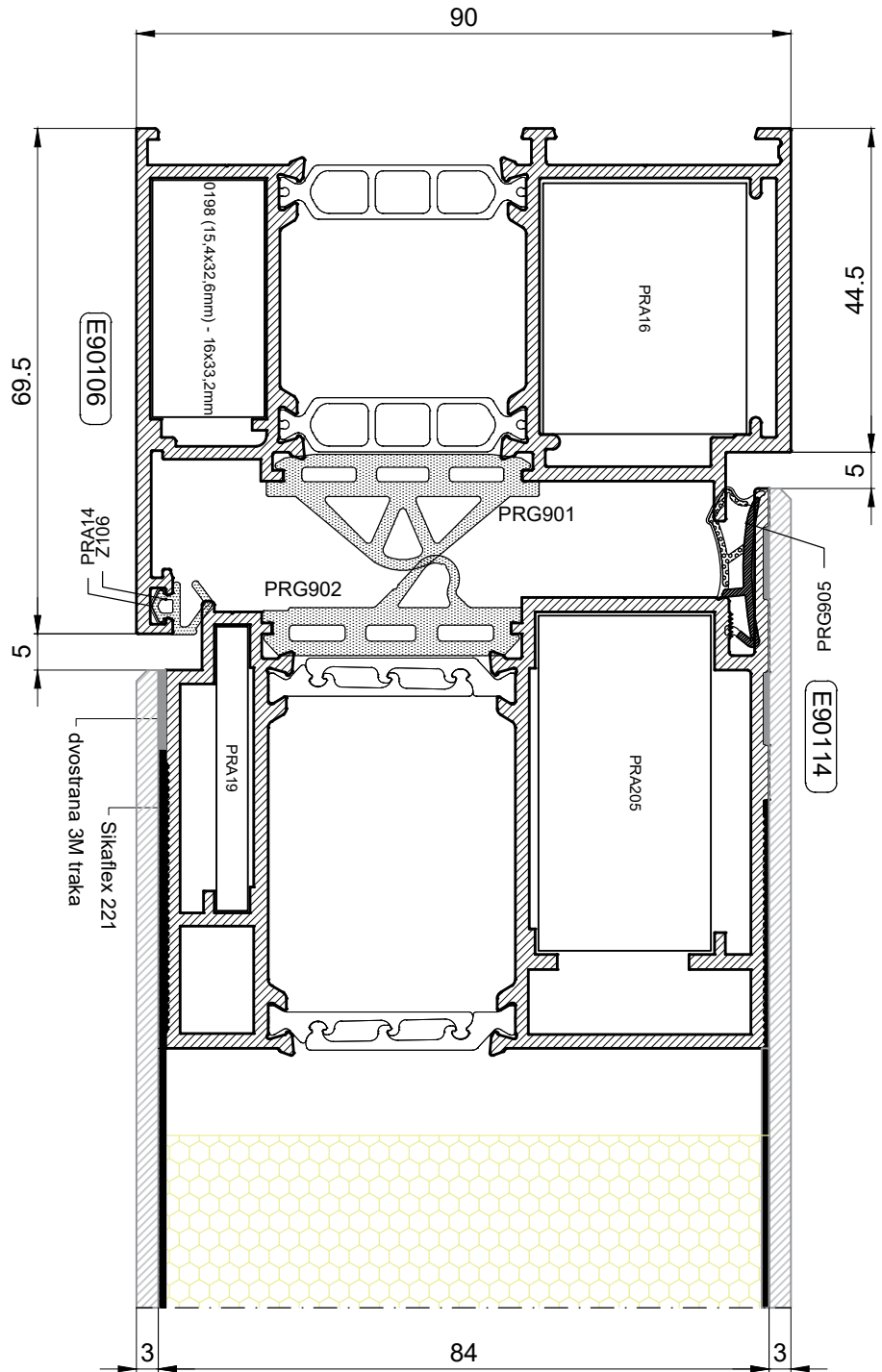
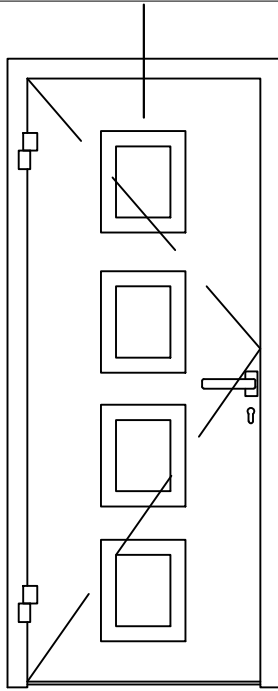
Obostrano skriveno krilo - Unutarnje otvaranje / Both-sided hidden sash - Inward opening

Jednokrilna zaokretna vrata / Single leaf doors

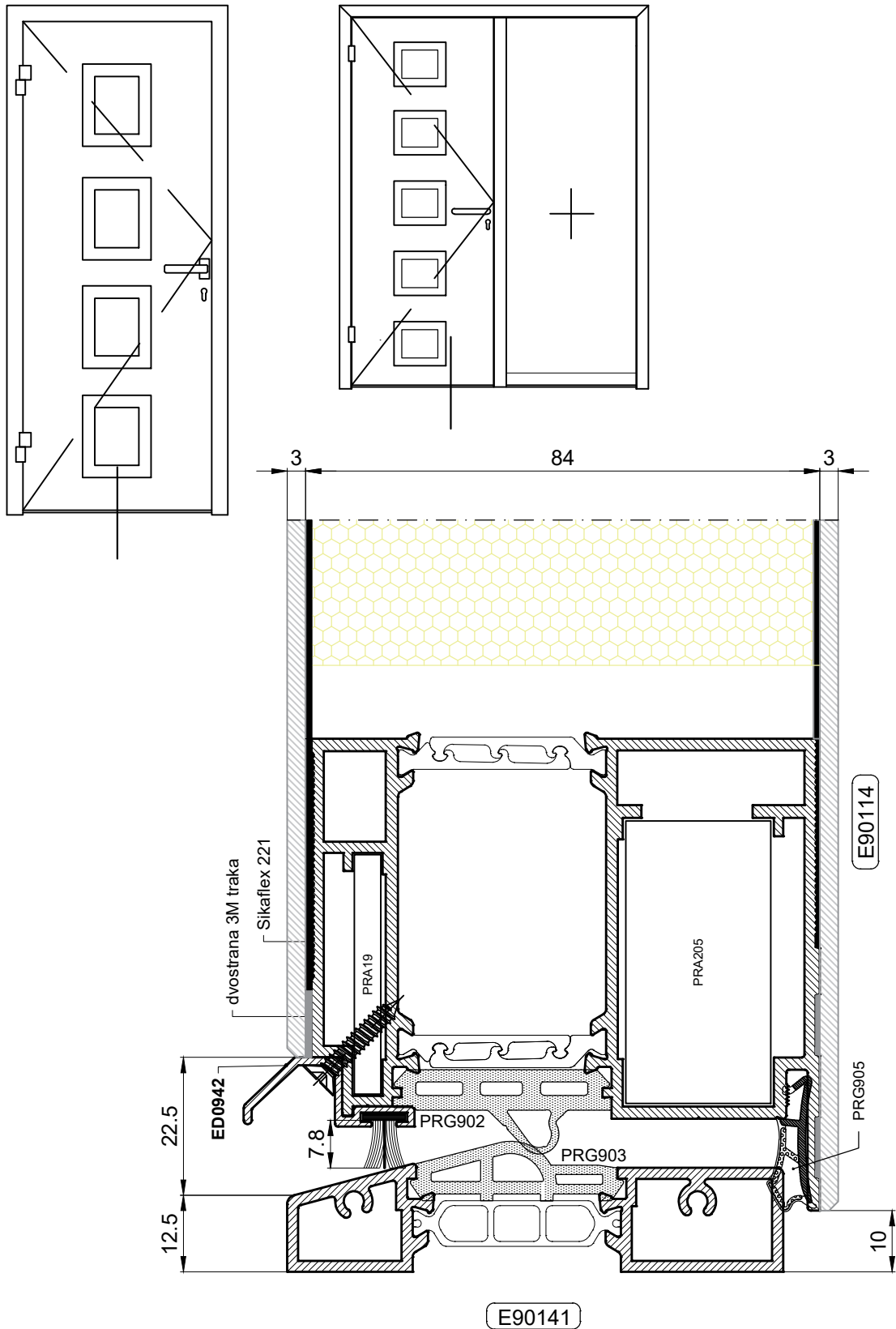


Obostrano skriveno krilo - Unutarnje otvaranje / Both-sided hidden sash - Inward opening

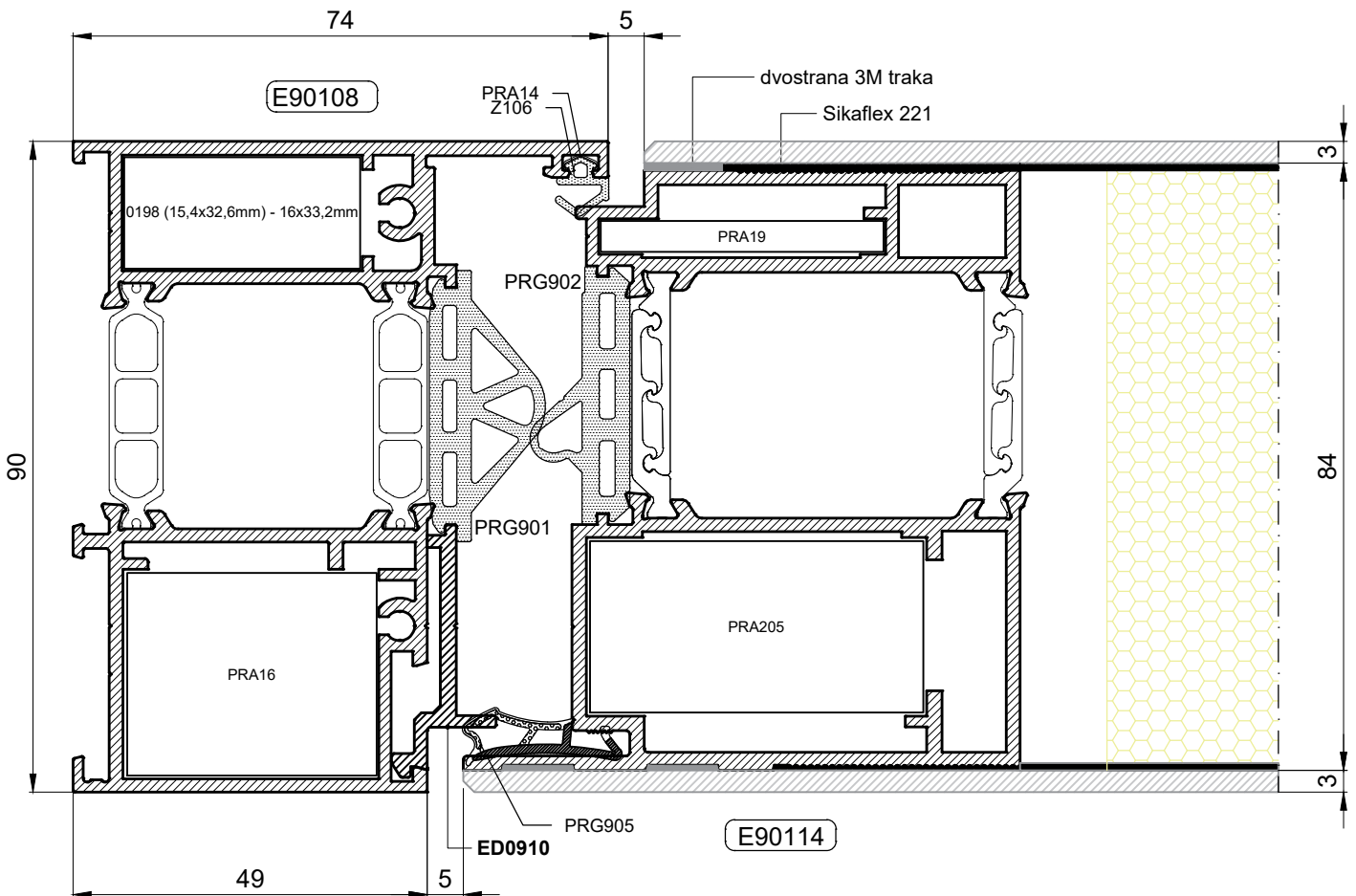
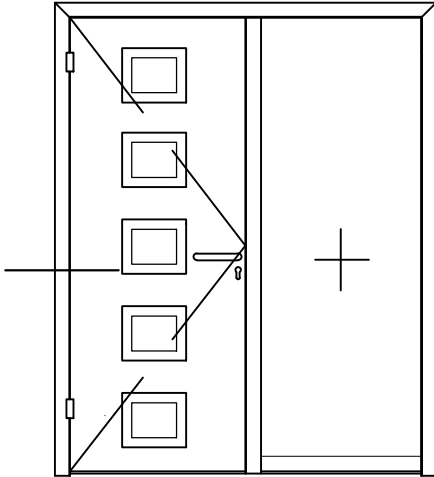
Jednokrilna zaokretna vrata / Single leaf doors



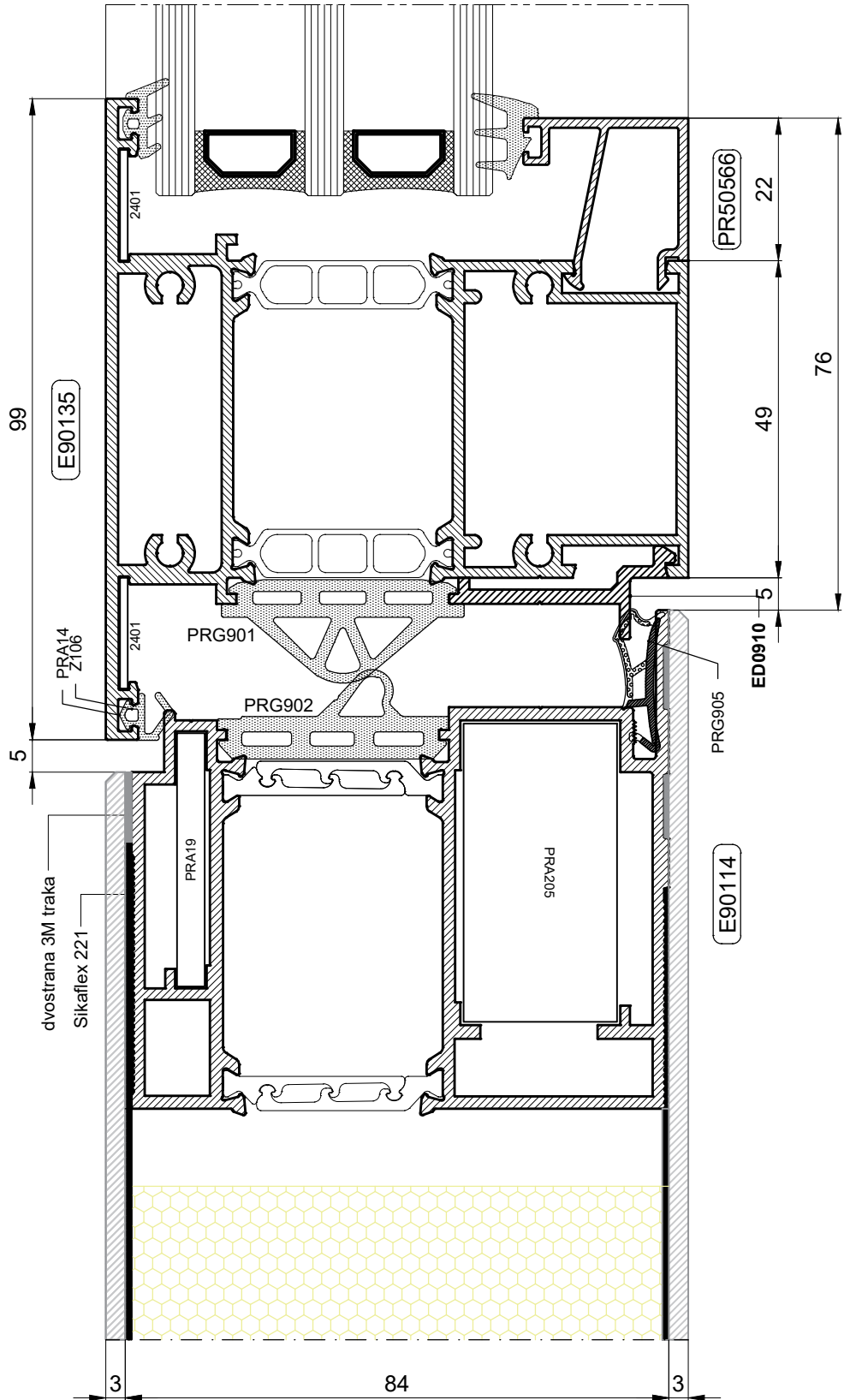
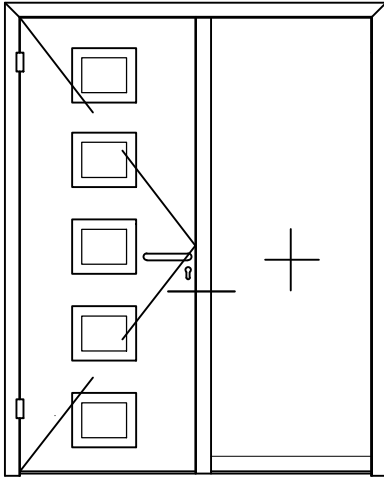
Obostrano skriveno krilo - Unutarnje otvaranje / Both-sided hidden sash - Inward opening



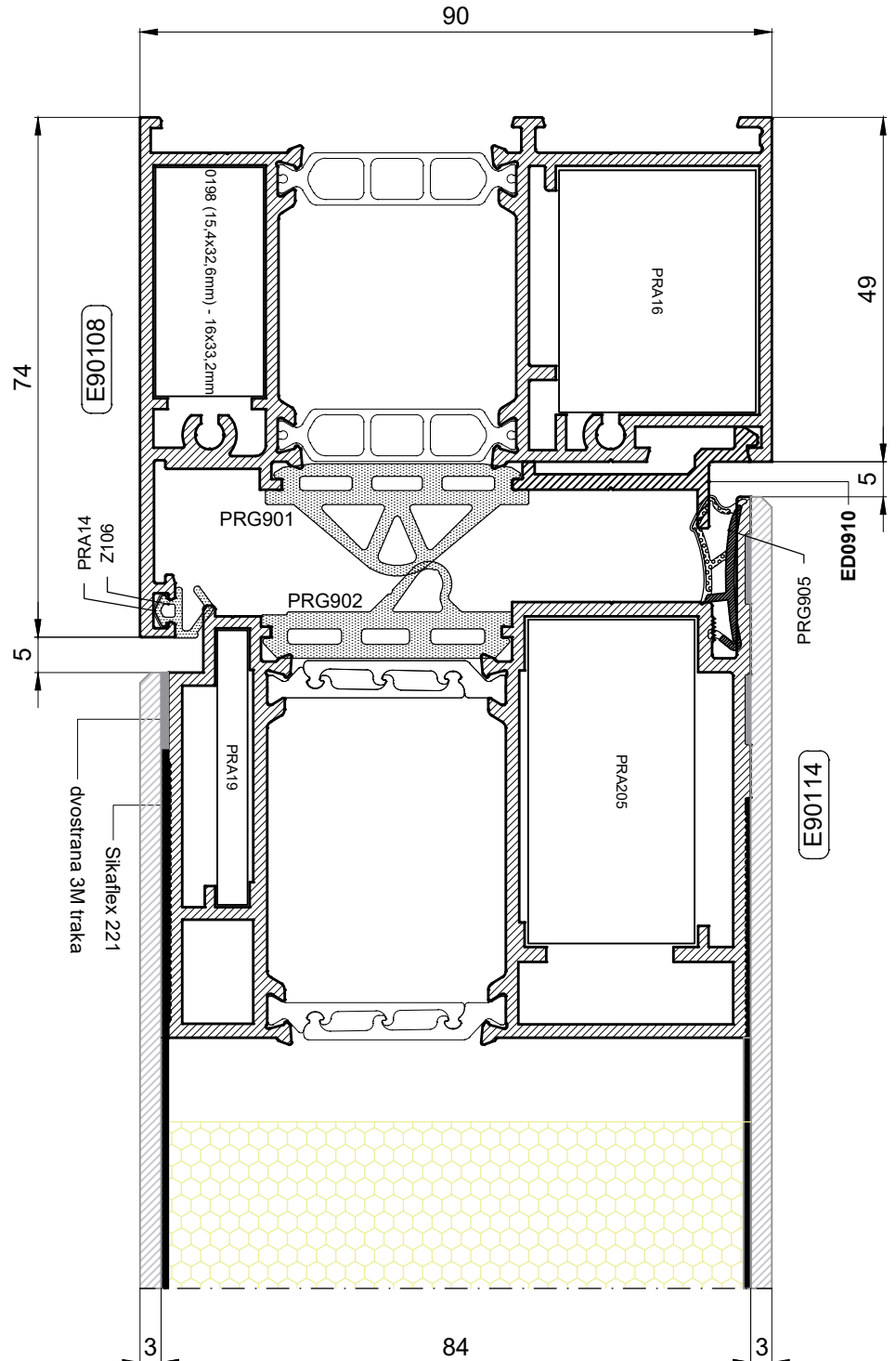
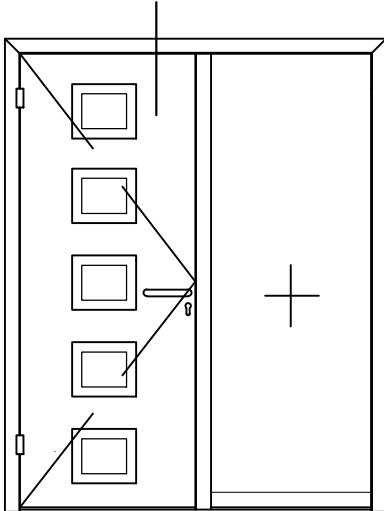
Obostrano skriveno krilo - Unutarnje otvaranje / Both-sided hidden sash - Inward opening



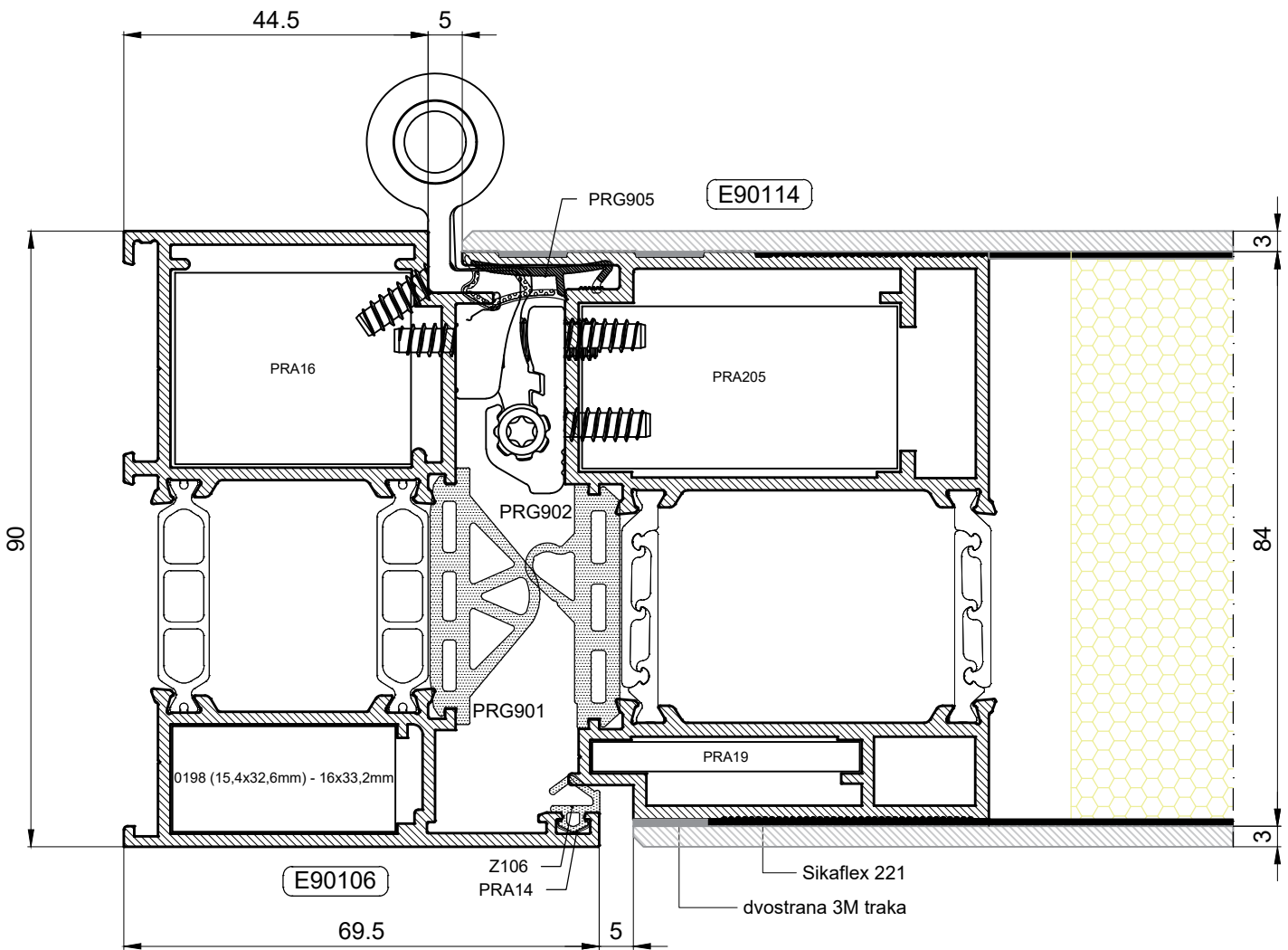
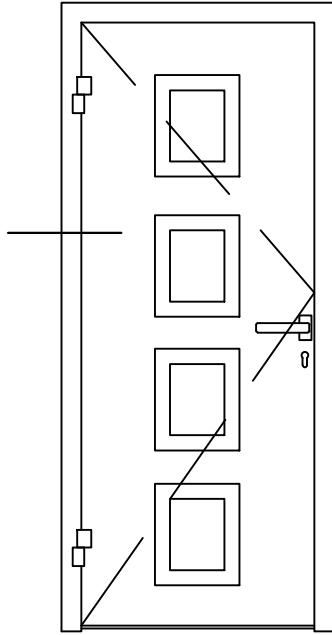
Jednostrano skriveno krilo - Unutarnje otvaranje / One-sided hidden sash - Inward opening



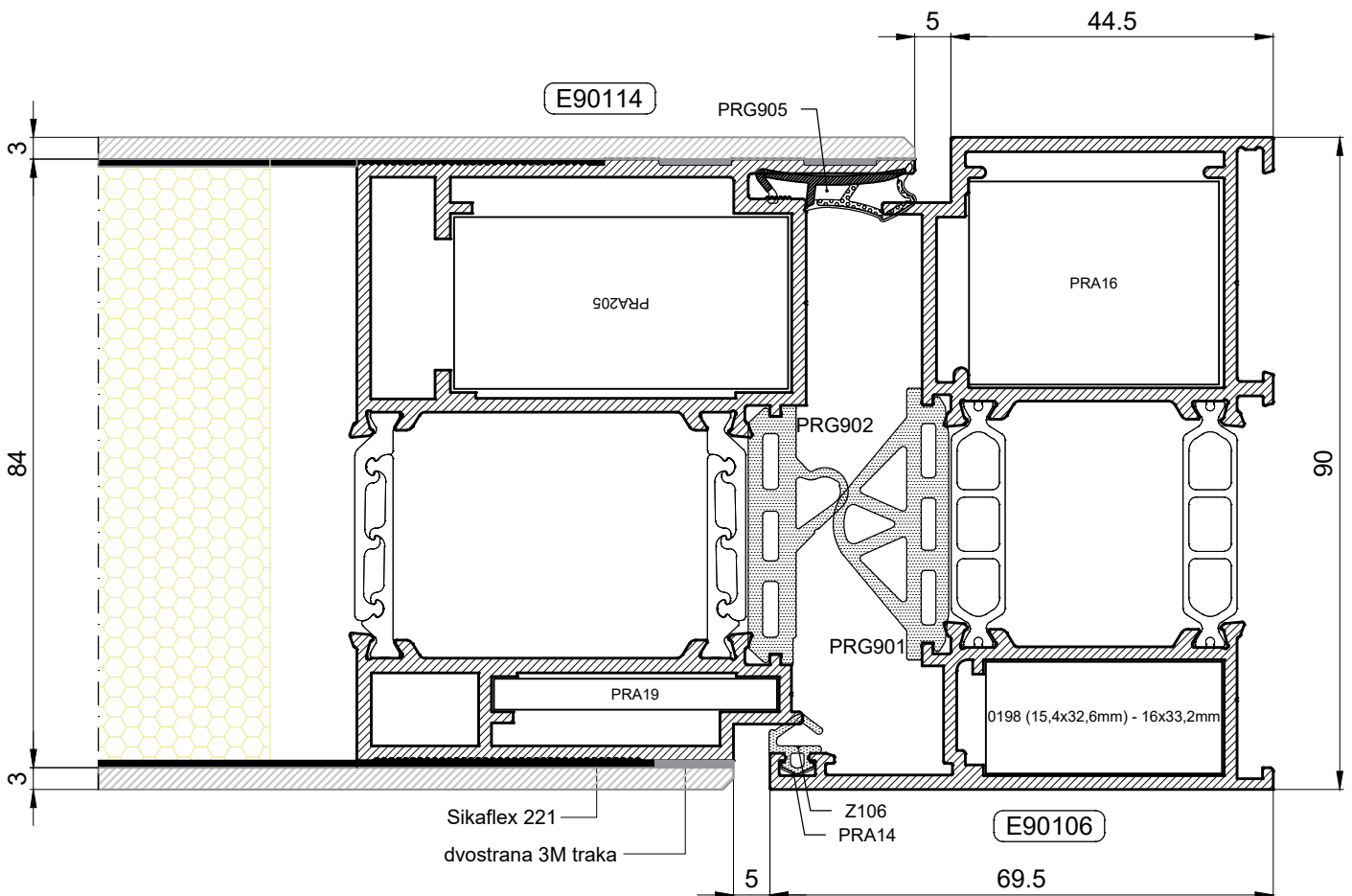
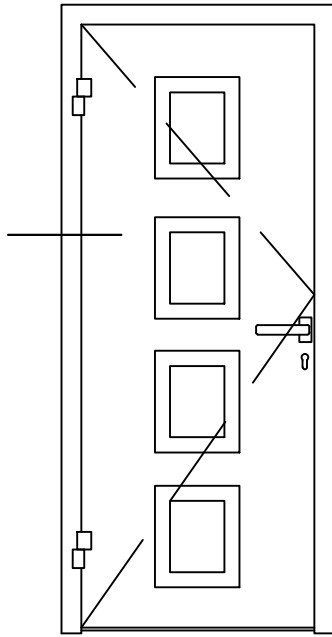
Jednostrano skriveno krilo - Unutarnje otvaranje / One-sided hidden sash - Inward opening



Jednostrano skriveno krilo - Unutarnje otvaranje / One-sided hidden sash - Inward opening

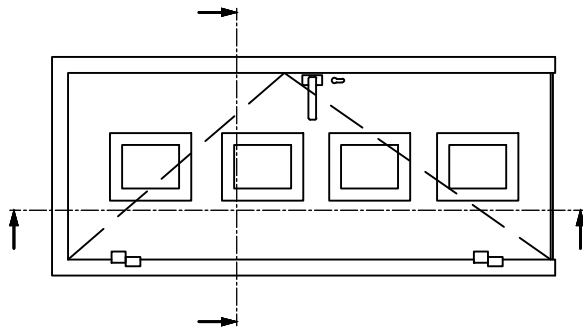
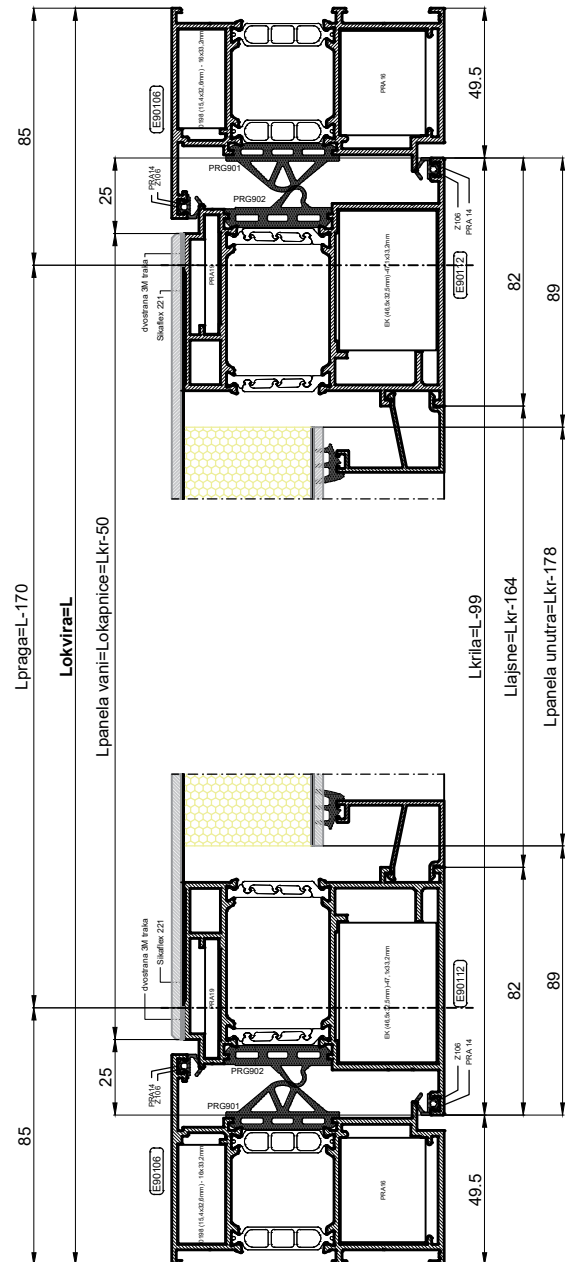
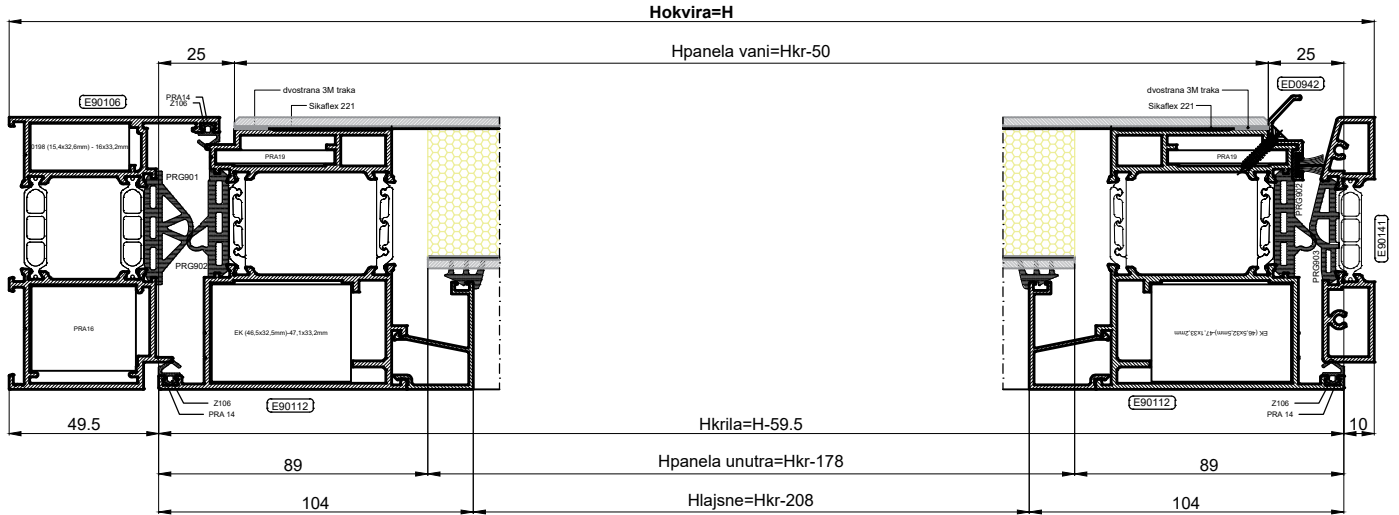


Obostrano skriveno krilo - Vanjsko otvaranje / Both-sided hidden sash - Outward opening



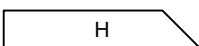
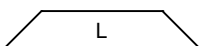
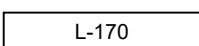
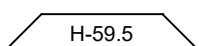
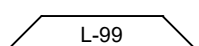
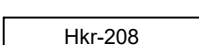
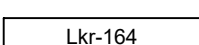
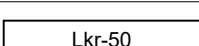
Obostrano skriveno krilo - Vanjsko otvaranje / Both-sided hidden sash - Outward opening

Jednokrilna zaokretna vrata / Single leaf doors



Jednostrano skriveno krilo - Unutarnje otvaranje / One-sided hidden sash - Inward opening

Jednokrilna zaokretna vrata / Single leaf doors

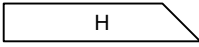
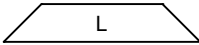
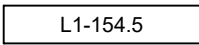
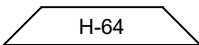
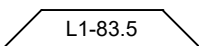
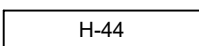
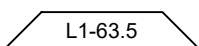
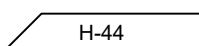
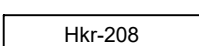
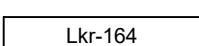
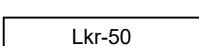
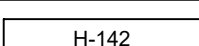
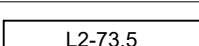
KOD	PROFIL	BR. KOM	REZANJE	KOD	OKOVI	BR. KOM	NOTE
E 90106	OKOMICA OKVIRA	1L 1D		PRA 16	GLAVNI KUTNIK OKVIRA	2	
E 90106	GORNJA VODORAVNICA OKVIRA	1		0198	POMOĆNI KUTNIK OKVIRA	2	
E 90141	PRAG	1		VILM 4x14_D5	VIJAK ZA KUTNIK 0198	4	
E 90112	OKOMICA KRILA	2		PRA 14	KUTNIK PORAVNANJA OKVIRA/KRILA	6	
E 90112	VODORAVNICA KRILA	2		PRA206	GLAVNI KUTNIK KRILA	4	
-	OKOMITA LAJSNA KRILA	2		PRA207	VIJAK ZA KUTNIK PRA206	8	
-	VODORAVNA LAJSNA KRILA	2		PRA 19	KUTNIK PORAVNANJA KRILA - 0173	4	
ED 0942	OKAPNICA	1		0092	BOLCNA ZA KUTNIK PRA19	8	
				PRG 90	ČEP PRAGA	1	

KOD	BRTVE/ČEPOVI	BR. KOM	NOTE
PRG901	CENTRALNA BRTVA OKVIRA	-	1L + 2H
PRG902	CENTRALNA BRTVA KRILA	-	2L + 2H
PRG903	BRTVA PRAGA	-	1L
Z106	VANJSKA BRTVA OKVIRA	-	1L + 2H
Z106	UNUTARNJA BRTVA KRILA	-	2L + 2H
PRG -	UNUTARNJA BRTVA PANELA	-	2L + 2H
29.049.050	ČETKICA ZA OKAPNICU ED 0942	-	1L

VANJSKA DIMENZIJA PANELA		UNUTARNJA DIMENZIJA PANELA	
(Lkr-50) x (Hkr-50)	-	(Lkr-178) x (Hkr-178)	-

Jednostrano skriveno krilo - Unutarnje otvaranje / One-sided hidden sash - Inward opening

Jednokrilna zaokretna vrata s fiksnim dijelom / Single leaf doors with a fixed part

KOD	PROFIL	BR. KOM	REZANJE
E 90108	OKOMICA OKVIRA	1L 1D	
E 90108	GORNJA VODORAVNICA OKVIRA	1	
E 90141	PRAG	1	
E 90112	OKOMICA KRILA	2	
E 90112	VODORAVNICA KRILA	2	
E 90135	CENTRALNA PREČKA	1	
ED 0910	HORIZONTALNICA DODATKA PREČKE	1	
ED 0910	VERTIKALNICA DODATKA PREČKE	1L 1D	
-	OKOMITA LAJSNA KRILA	2	
-	VODORAVNA LAJSNA KRILA	2	
ED 0942	OKAPNICA	1	
-	OKOMITA LAJSNA - FIKSNO	2	
-	VODORAVNA LAJSNA - FIKSNO	2	

KOD	OKOVI	BR. KOM	NOTE
PRA 16	GLAVNI KUTNIK OKVIRA	2	
0198	POMOĆNI KUTNIK OKVIRA	2	
VILM 4x14_D5	VIJAK ZA KUTNIK 0198	4	
PRA 14	KUTNIK PORAVNANJA OKVIRA/KRILA	6	
PRA206	GLAVNI KUTNIK KRILA	4	
PRA207	VIJAK ZA KUTNIK PRA206	8	
PRA 19	KUTNIK PORAVNANJA KRILA - 0173	4	
0092	BOLCNA ZA KUTNIK PRA19	8	
2401	KUTNIK PORAVNANJA PREČKE I OKVIRA	2	
G123	VEZNIK PREČKE I OKVIRA	6	
PRG 90	ČEP PRAGA	1	

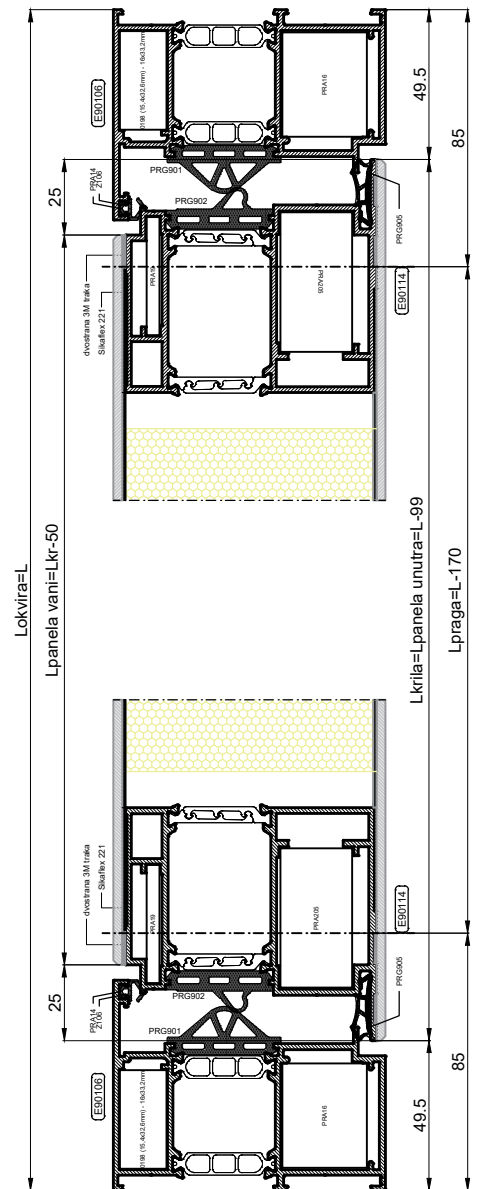
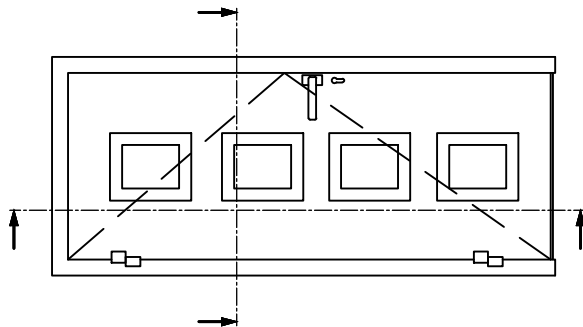
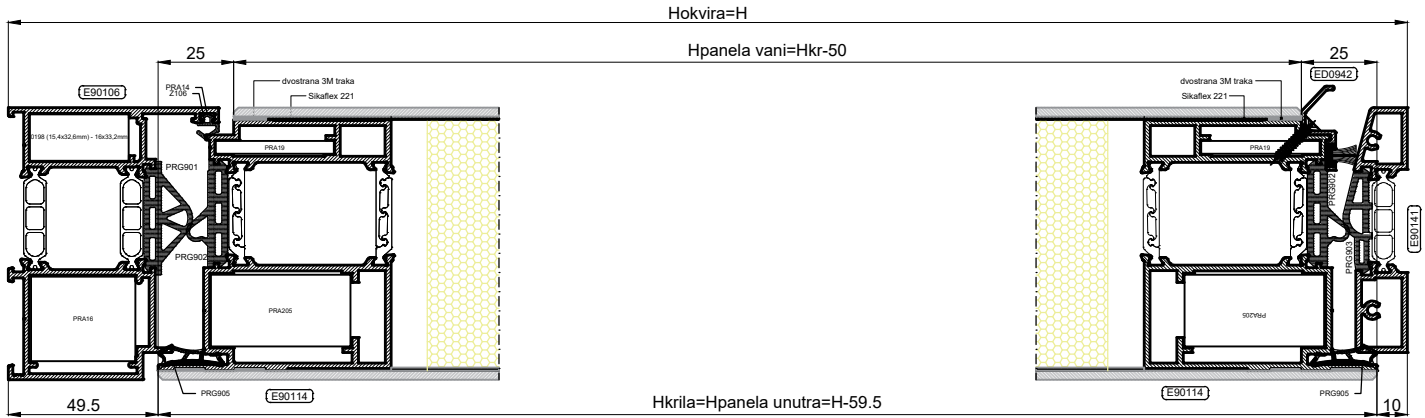
KOD	BRTVE/ČEPOVI	BR. KOM	NOTE
PRG901	CENTRALNA BRTVA OKVIRA	-	1L1 + 2H
PRG902	CENTRALNA BRTVA KRILA	-	2L1 + 2H
PRG903	BRTVA PRAGA	-	1L1
Z106	VANJSKA BRTVA OKVIRA	-	1L1 + 2H
Z106	UNUTARNJA BRTVA KRILA	-	2L1 + 2H
PRG -	UNUTARNJA BRTVA PANELA	-	2L1 + 2H
29.049.050	ČETKICA ZA OKAPNICU ED 0942	-	1L1
PRG -	UNUTARNJA BRTVA STAKLA	-	2L2 + 2H
PRG -	VANJSKA BRTVA STAKLA	-	2L2 + 2H

VANJSKA DIMENZIJA PANELA		UNUTARNJA DIMENZIJA PANELA	
(Lkr-50) x (Hkr-50)	-	(Lkr-178) x (Hkr-178)	-

DIMENZIJE FIKSNOG STAKLA	
(L2-93.5) x (H-118)	1

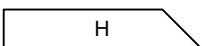
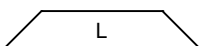
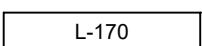
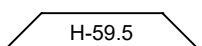
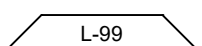
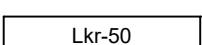
Jednostrano skriveno krilo - Unutarnje otvaranje / One-sided hidden sash - Inward opening

Jednokrilna zaokretna vrata / Single leaf doors



Obostrano skriveno krilo - Unutarnje otvaranje / Both-sided hidden sash - Inward opening

Jednokrilna zaokretna vrata / Single leaf doors

KOD	PROFIL	BR. KOM	REZANJE
E 90106	OKOMICA OKVIRA	1L 1D	
E 90106	GORNJA VODORAVNICA OKVIRA	1	
E 90141	PRAG	1	
E 90114	OKOMICA KRILA	2	
E 90114	VODORAVNICA KRILA	2	
ED 0942	OKAPNICA	1	

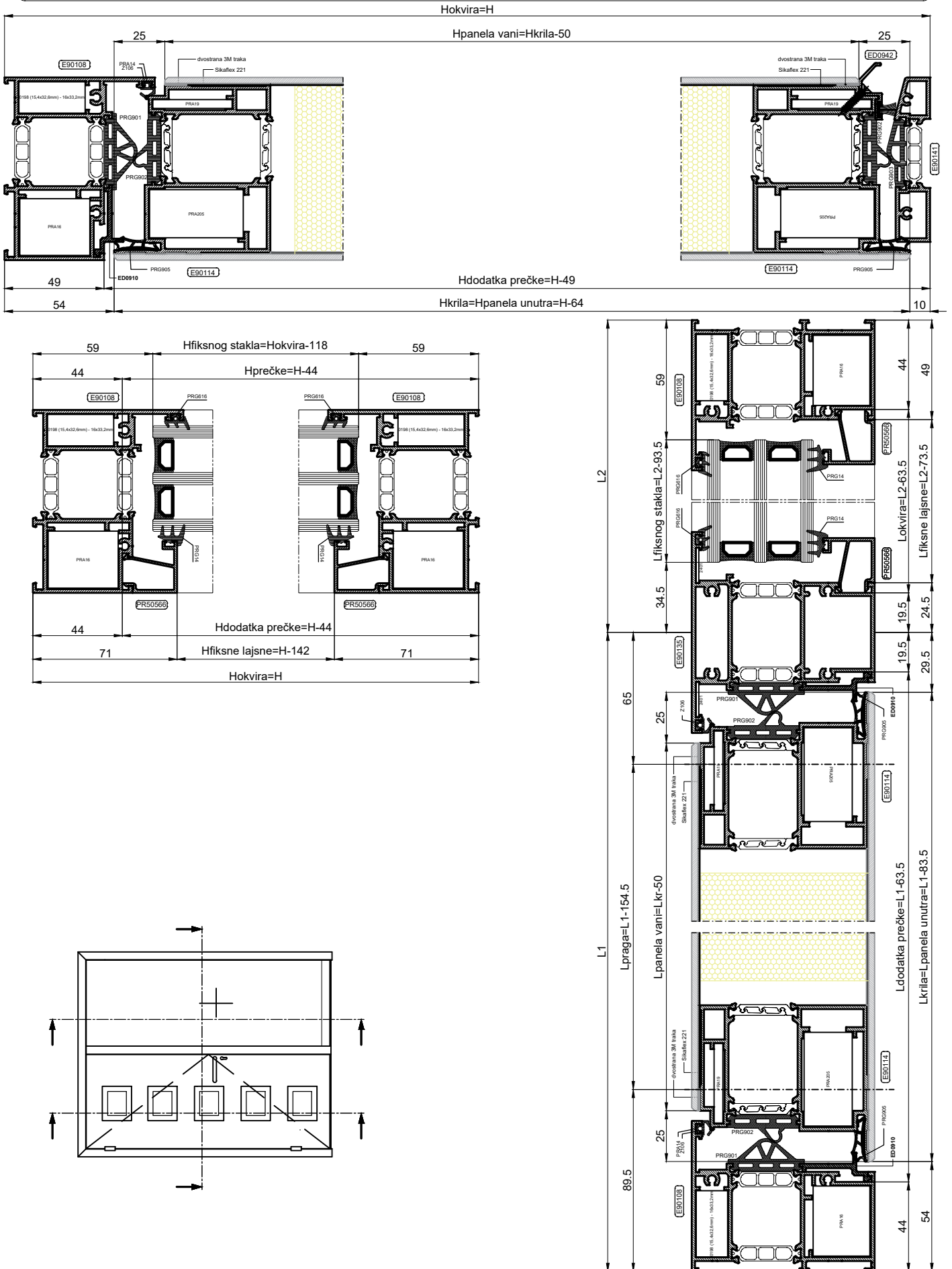
KOD	OKOVI	BR. KOM	NOTE
PRA 16	GLAVNI KUTNIK OKVIRA	2	
0198	POMOĆNI KUTNIK OKVIRA	2	
VILM 4x14_D5	VIJAK ZA KUTNIK 0198	4	
PRA 14	KUTNIK PORAVNANJA OKVIRA/KRILA	2	
PRA205	GLAVNI KUTNIK KRILA	4	
PRA207	VIJAK ZA KUTNIK PRA205	8	
PRA 19	KUTNIK PORAVNANJA KRILA - 0173	4	
0092	BOLCNA ZA KUTNIK PRA19	8	
PRG 90	ČEP PRAGA	1	

KOD	BRTVE/ČEPOVI	BR. KOM	NOTE
PRG901	CENTRALNA BRTVA OKVIRA	-	1L + 2H
PRG902	CENTRALNA BRTVA KRILA	-	2L + 2H
PRG903	BRTVA PRAGA	-	1L
Z106	VANJSKA BRTVA OKVIRA	-	1L + 2H
PRG905	UNUTARNJA BRTVA KRILA	-	2L + 2H
29.049.050	ČETKICA ZA OKAPNICU ED 0942	-	1L

VANJSKA DIMENZIJA PANELA		UNUTARNJA DIMENZIJA PANELA	
(Lkr-50) x (Hkr-50)	-	(Lkr x (Hkr)	-

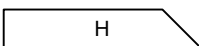
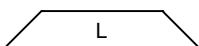
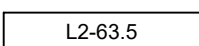
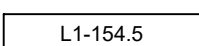
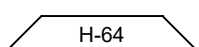
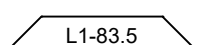
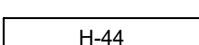
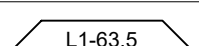
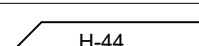
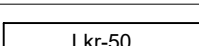
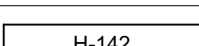
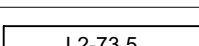
Obostrano skriveno krilo - Unutarnje otvaranje / Both-sided hidden sash - Inward opening

Jednokrilna zaokretna vrata s fiksnim dijelom / Single leaf doors with a fixed part



Obostrano skriveno krilo - Unutarnje otvaranje / Both-sided hidden sash - Inward opening

Jednokrilna zaokretna vrata s fiksnim dijelom / Single leaf doors with a fixed part

KOD	PROFIL	BR. KOM	REZANJE
E 90108	OKOMICA OKVIRA	1L 1D	
E 90108	GORNJA VODORAVNICA OKVIRA	1	
E 90108	DONJA VODORAVNICA OKVIRA - FIKSNI DIO	1	
E 90141	PRAG	1	
E 90112	OKOMICA KRILA	2	
E 90112	VODORAVNICA KRILA	2	
E 90135	CENTRALNA PREČKA	1	
ED 0910	HORIZONTALNICA DODATKA PREČKE	1	
ED 0910	VERTIKALNICA DODATKA PREČKE	1L 1D	
ED 0942	OKAPNICA	1	
-	OKOMITA LAJSNA - FIKSNO	2	
-	VODORAVNA LAJSNA - FIKSNO	2	

KOD	OKOVI	BR. KOM	NOTE
PRA 16	GLAVNI KUTNIK OKVIRA	2	
0198	POMOĆNI KUTNIK OKVIRA	2	
VILM 4x14_D5	VIJAK ZA KUTNIK 0198	4	
PRA 14	KUTNIK PORAVNANJA OKVIRA/KRILA	6	
PRA205	GLAVNI KUTNIK KRILA	4	
PRA207	VIJAK ZA KUTNIK PRA206	8	
PRA 19	KUTNIK PORAVNANJA KRILA - 0173	4	
0092	BOLCNA ZA KUTNIK PRA19	8	
2401	KUTNIK PORAVNANJA PREČKE I OKVIRA	2	
G123	VEZNIK PREČKE I OKVIRA	6	
PRG 90	ČEP PRAGA	1	

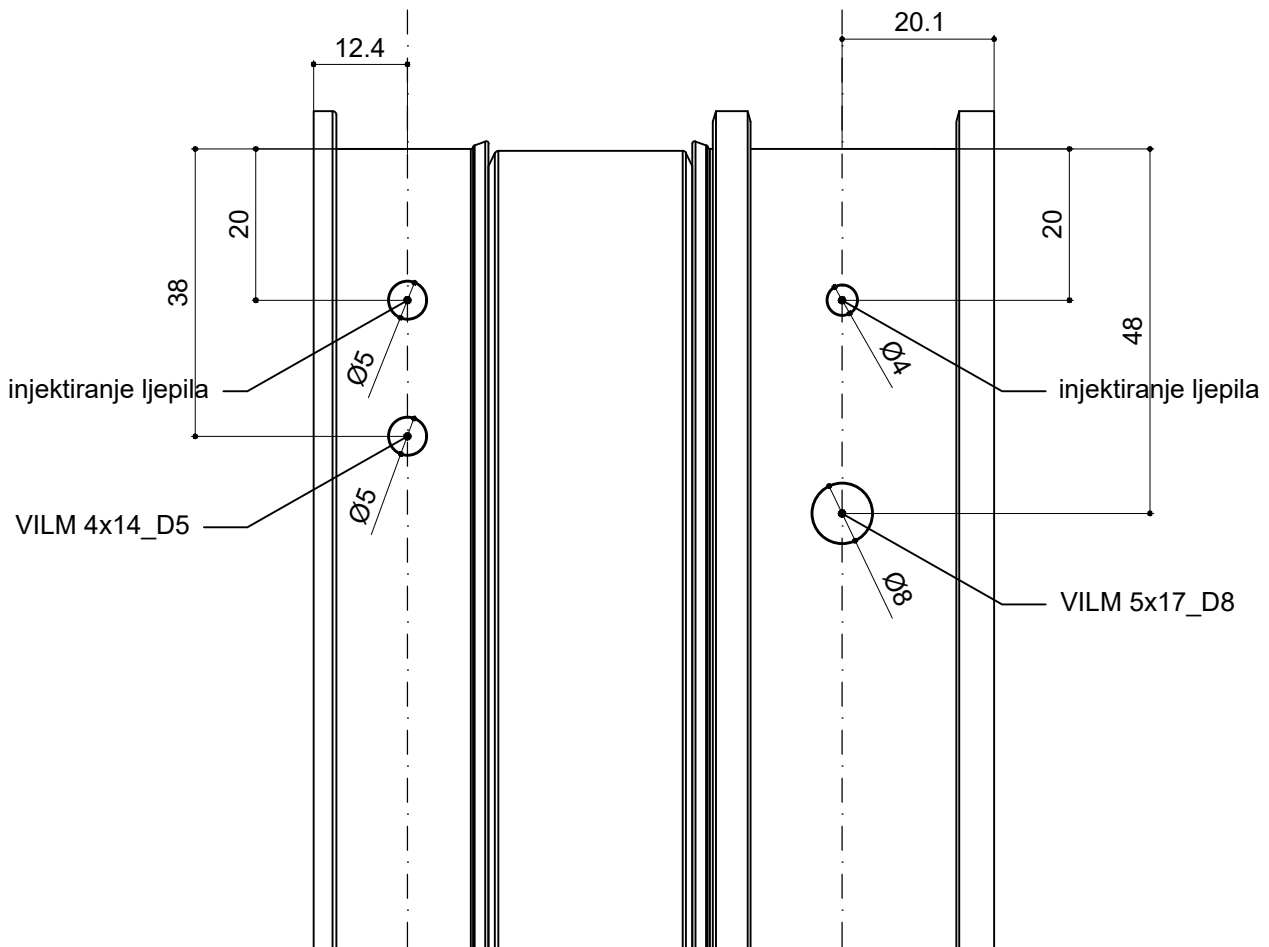
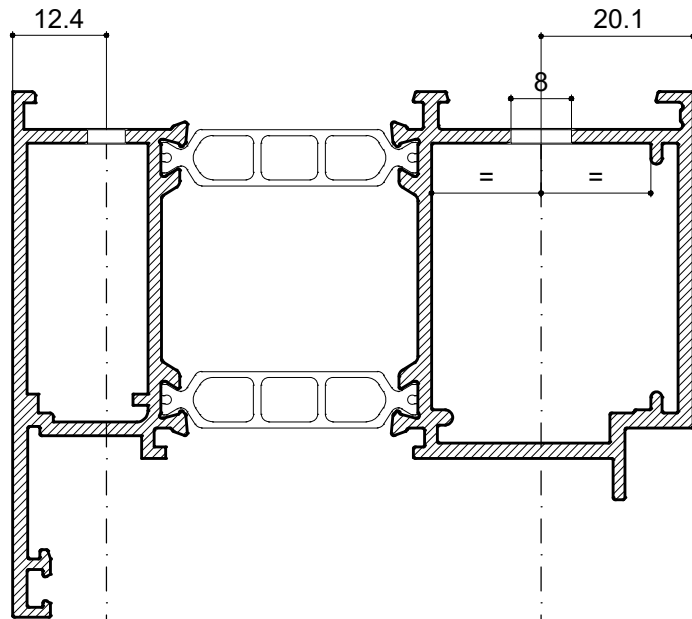
KOD	BRTVE/ČEPOVI	BR. KOM	NOTE
PRG901	CENTRALNA BRTVA OKVIRA	-	1L1 + 2H
PRG902	CENTRALNA BRTVA KRILA	-	2L1 + 2H
PRG903	BRTVA PRAGA	-	1L1
Z106	VANJSKA BRTVA OKVIRA	-	1L1 + 2H
PRG905	UNUTARNJA BRTVA KRILA	-	2L1 + 2H
29.049.050	ČETKICA ZA OKAPNICU ED 0942	-	1L1
PRG -	UNUTARNJA BRTVA STAKLA	-	2L2 + 2H
PRG -	VANJSKA BRTVA STAKLA	-	2L2 + 2H

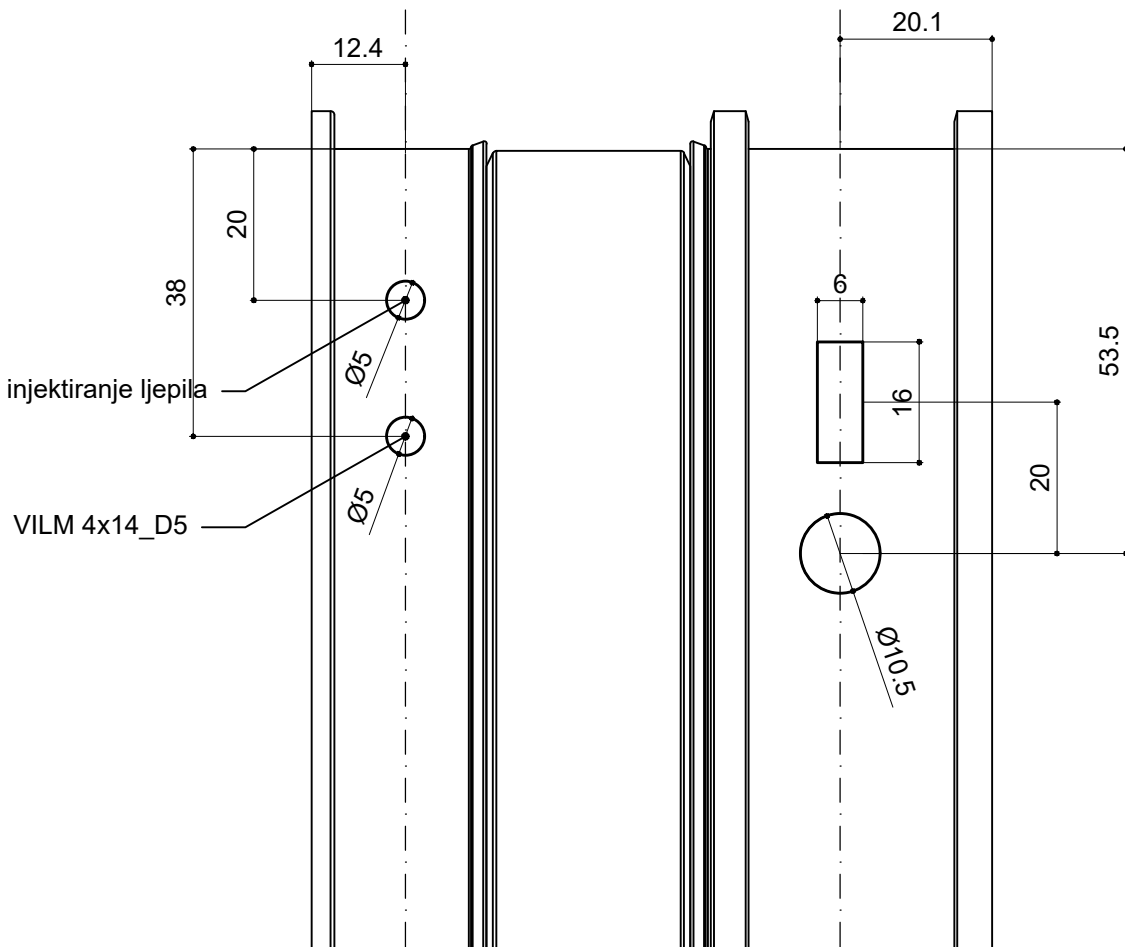
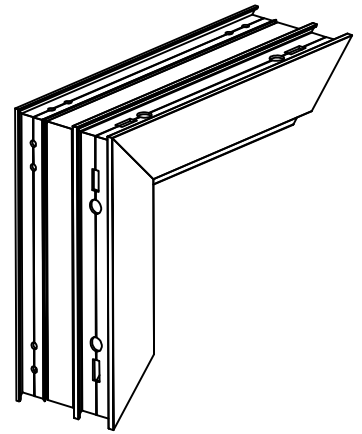
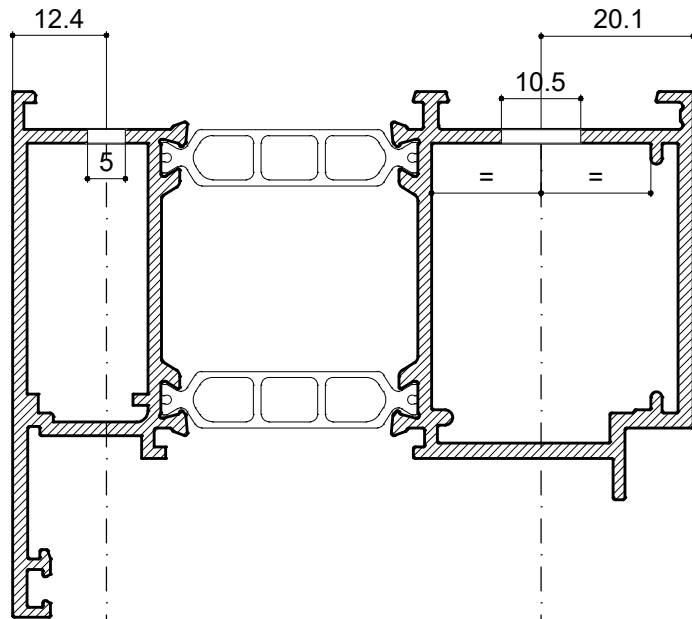
VANJSKA DIMENZIJA PANELA		UNUTARNJA DIMENZIJA PANELA	
(Lkr-50) x (Hkr-50)	-	(Lkr) x (Hkr)	-

DIMENZIJE FIKSNOG STAKLA	
(L2-93.5) x (H-118)	1

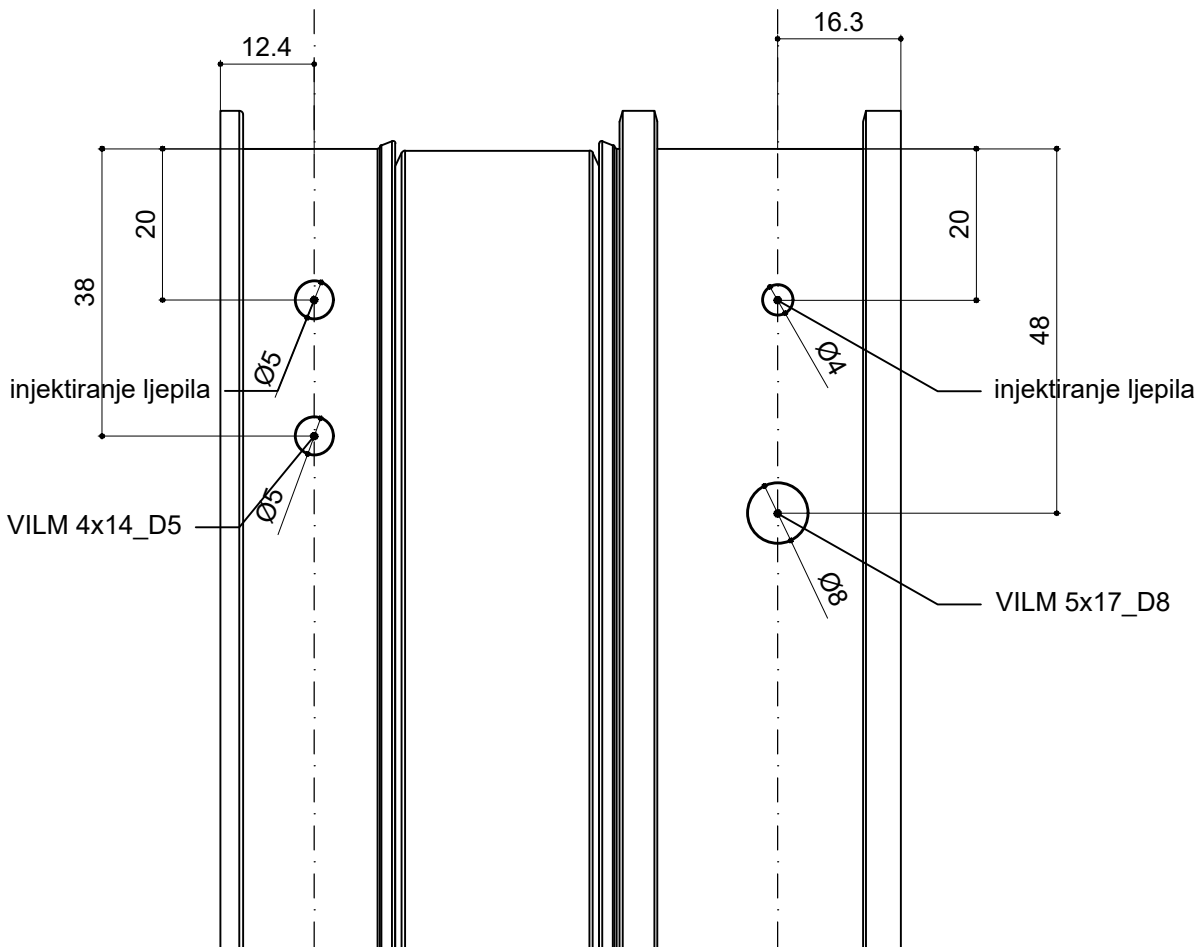
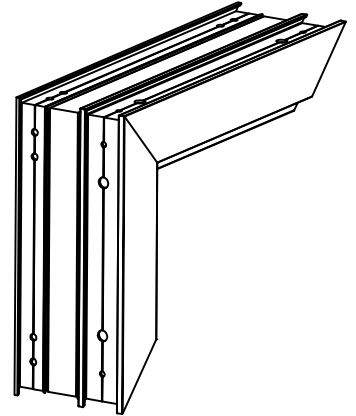
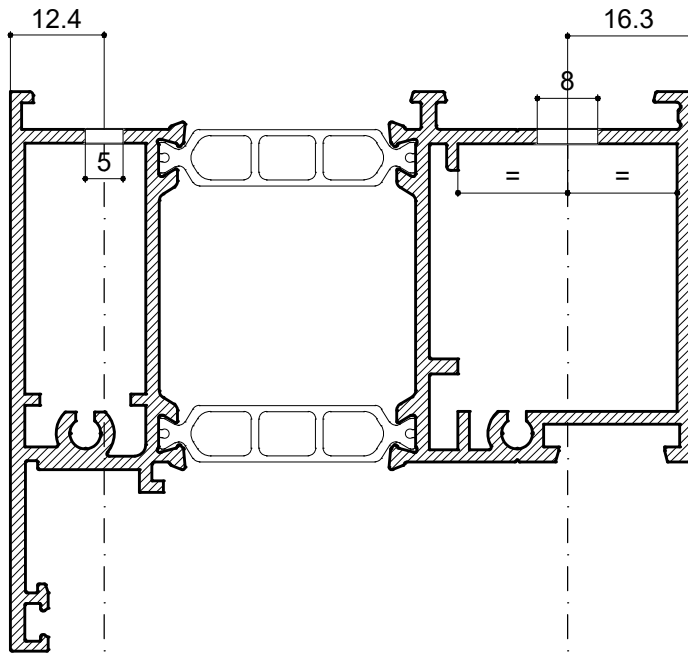
Obostrano skriveno krilo - Unutarnje otvaranje / Both-sided hidden sash - Inward opening

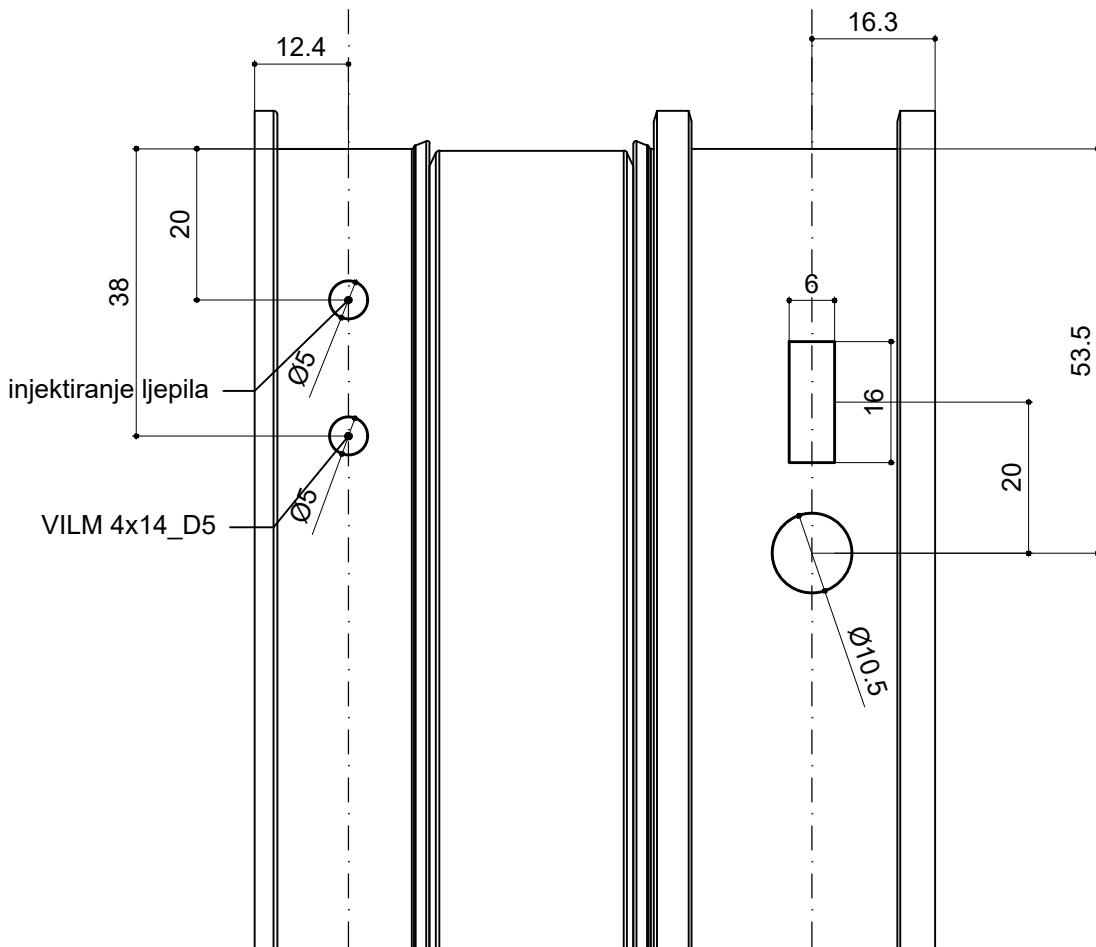
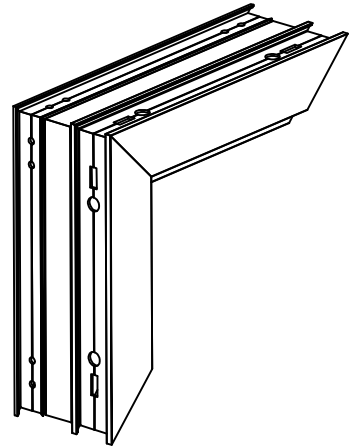
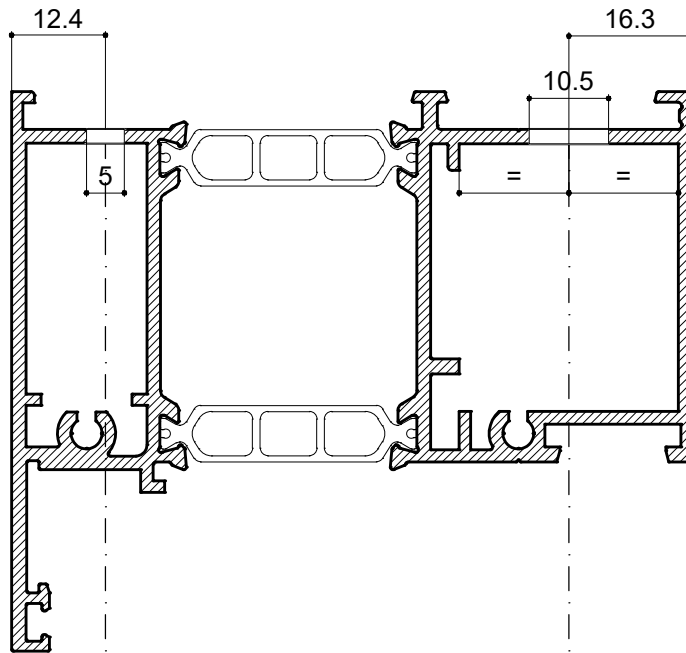
Obrada na profilu okvira E90106 za spajanje kutnicima 5067 i 0198

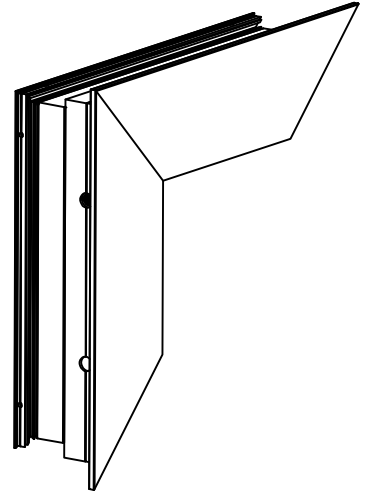
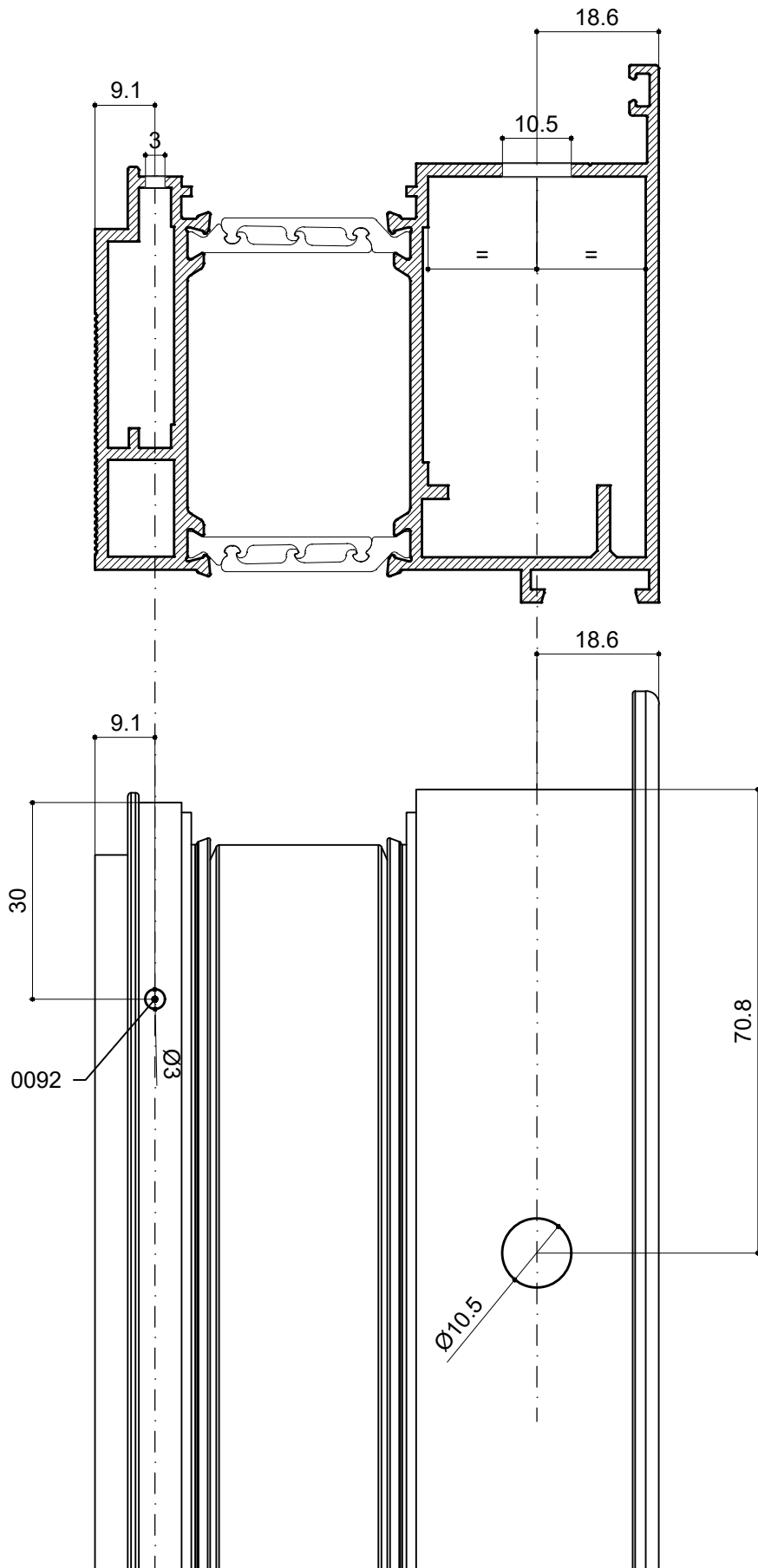


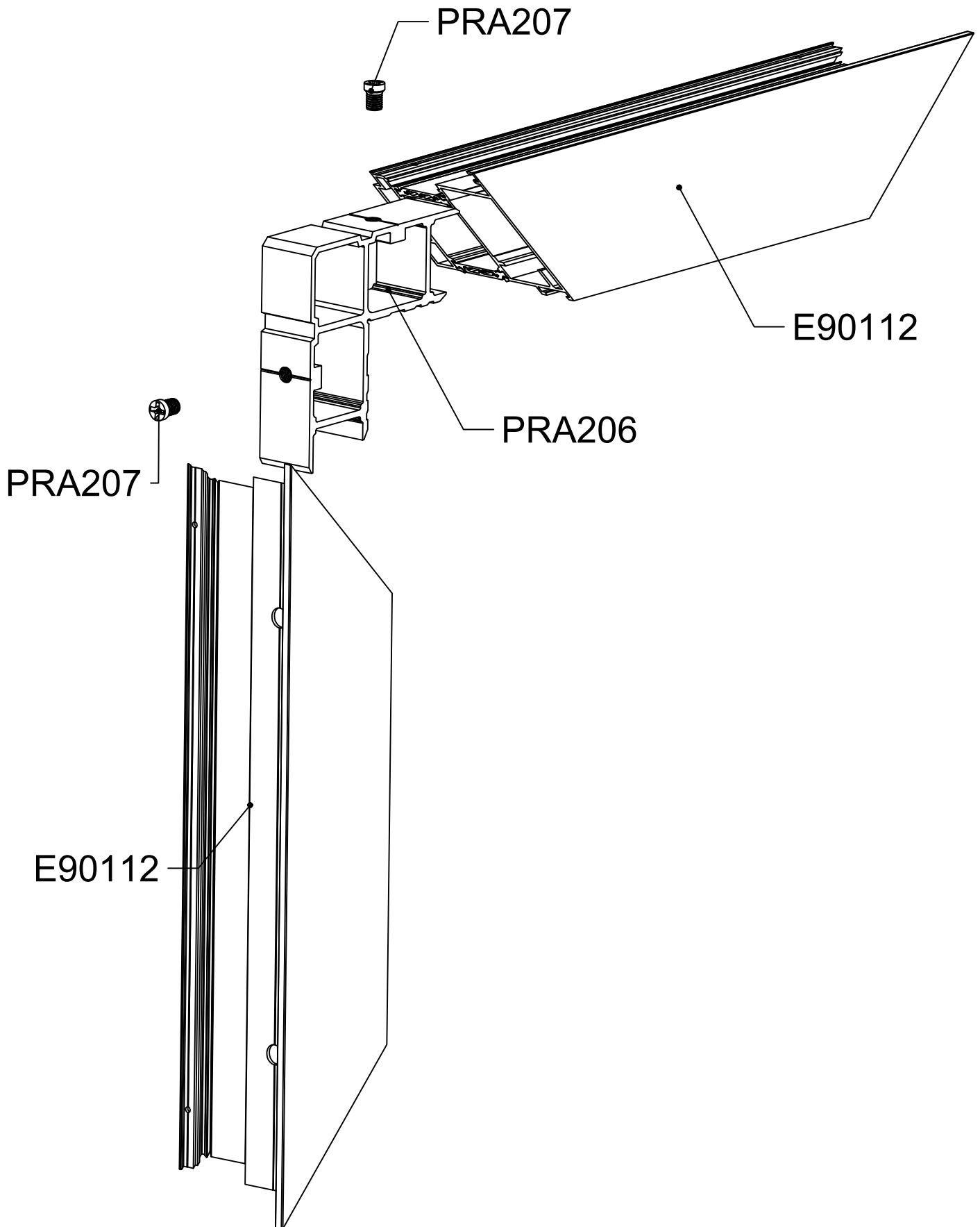


Obrada na profilu okvira E90108 za spajanje kutnicima 5067 i 0198

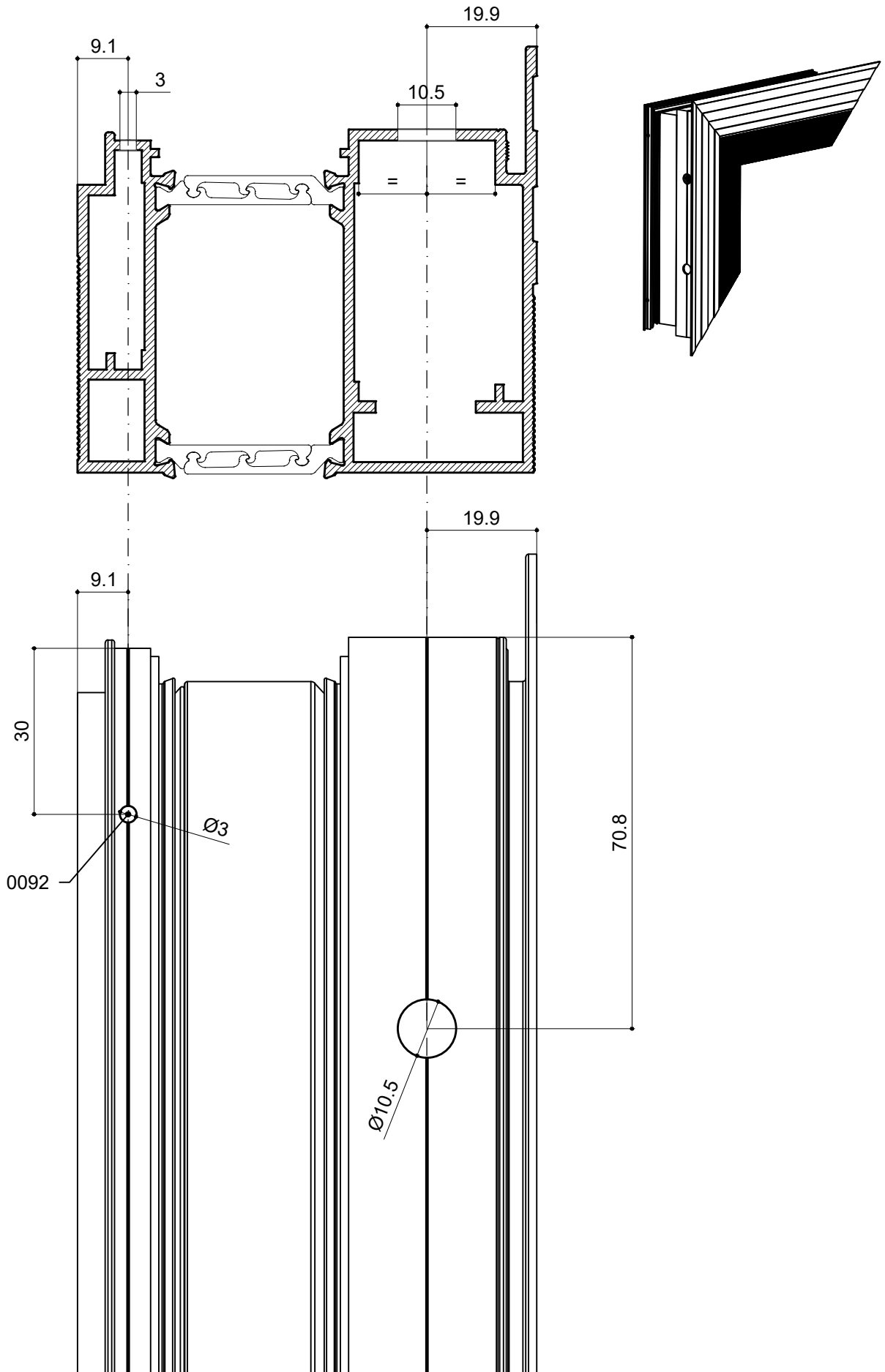




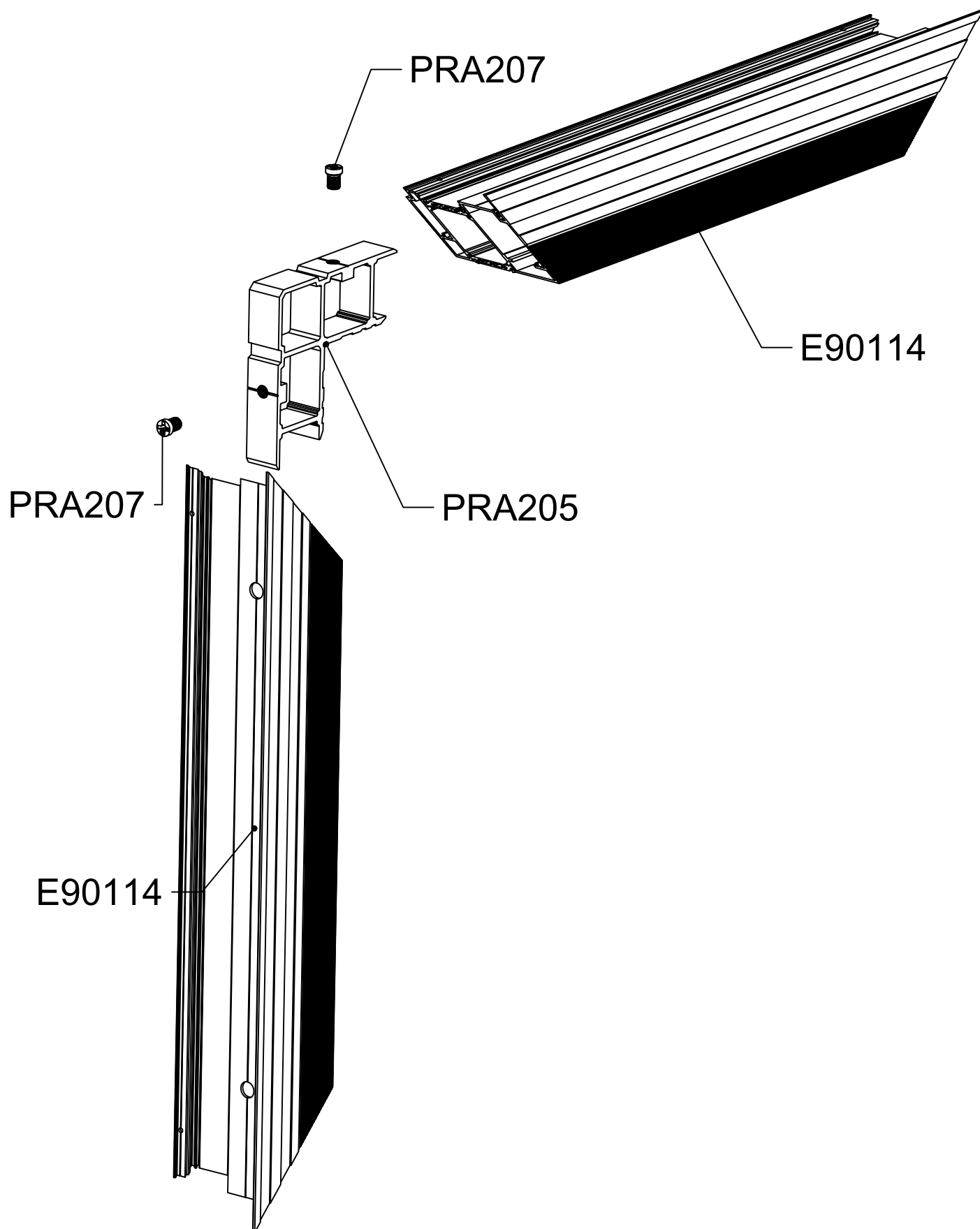


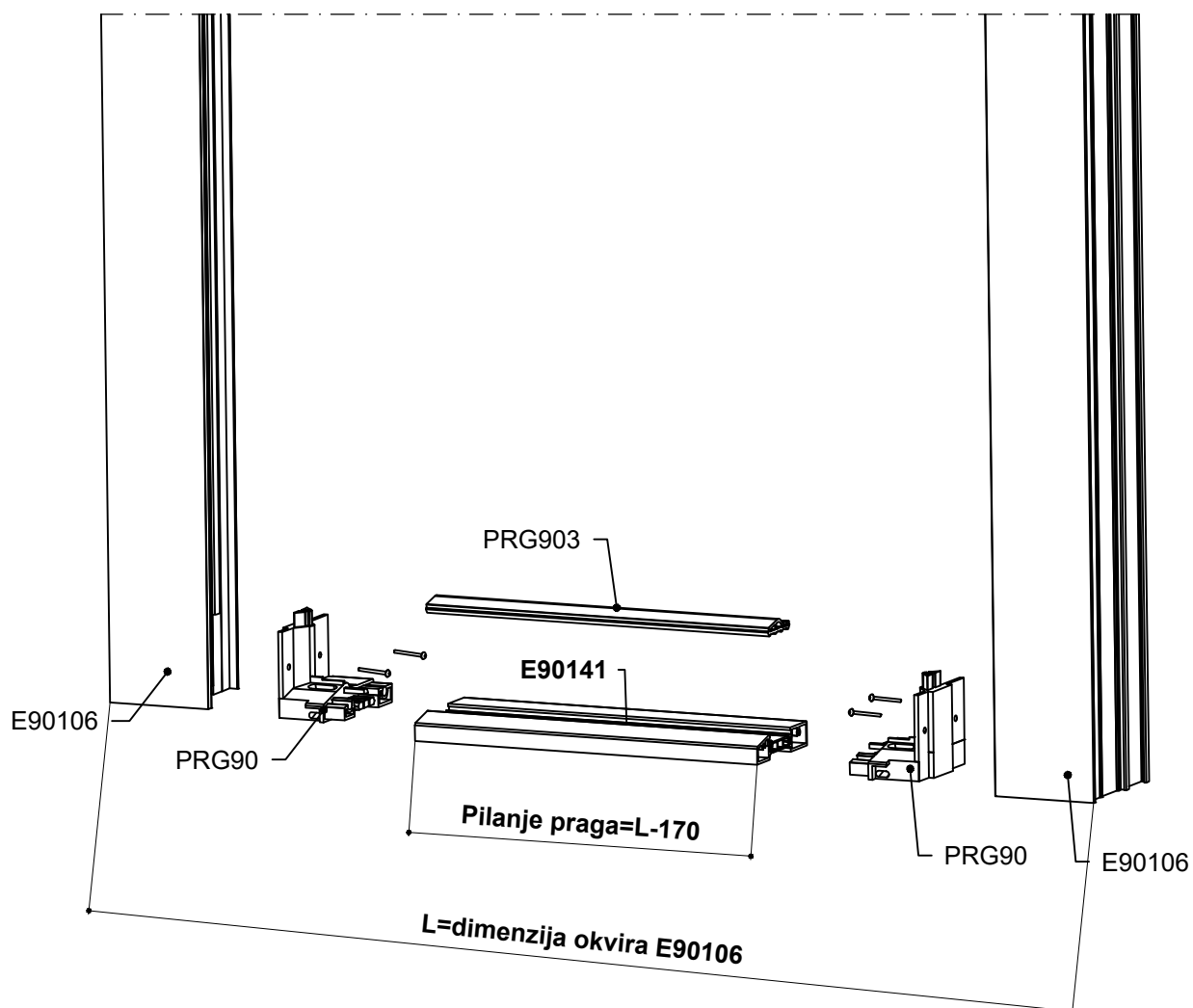


Obrada na profilu krila E90114 za spajanje kutnicima PRA205 i PRA19 (0173)

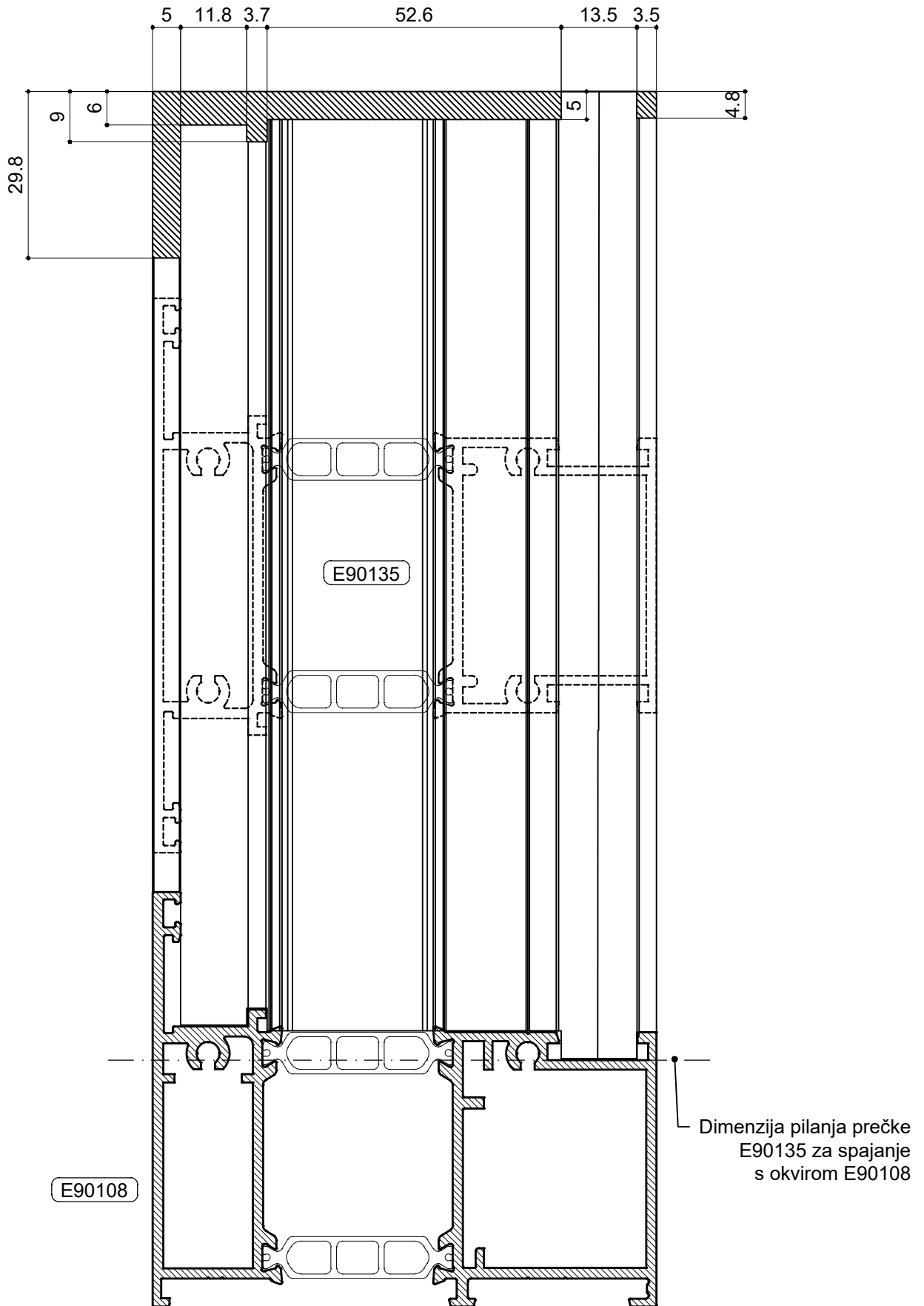


Obrada na profilu krila E90114 za spajanje kutnicima PRA205 i PRA19 (0173)

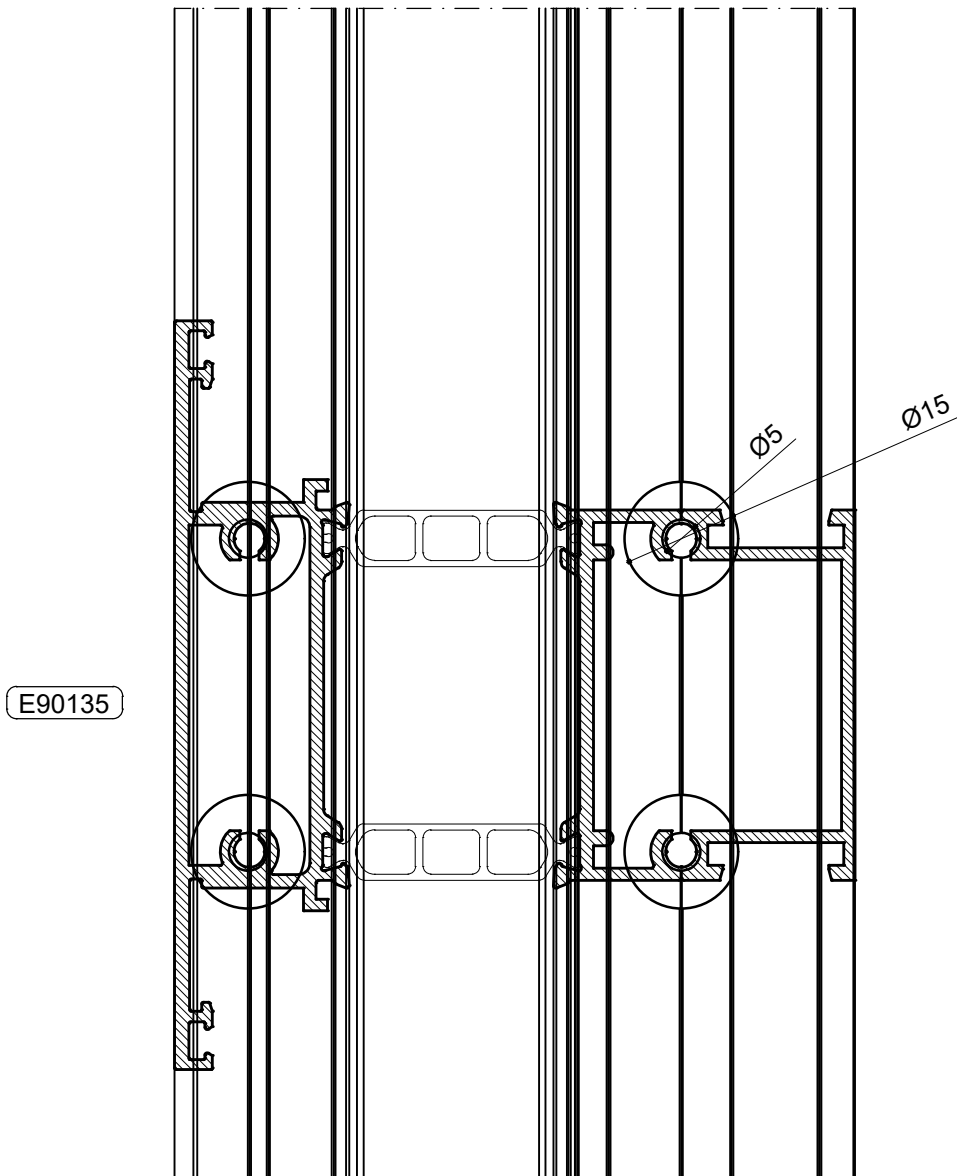
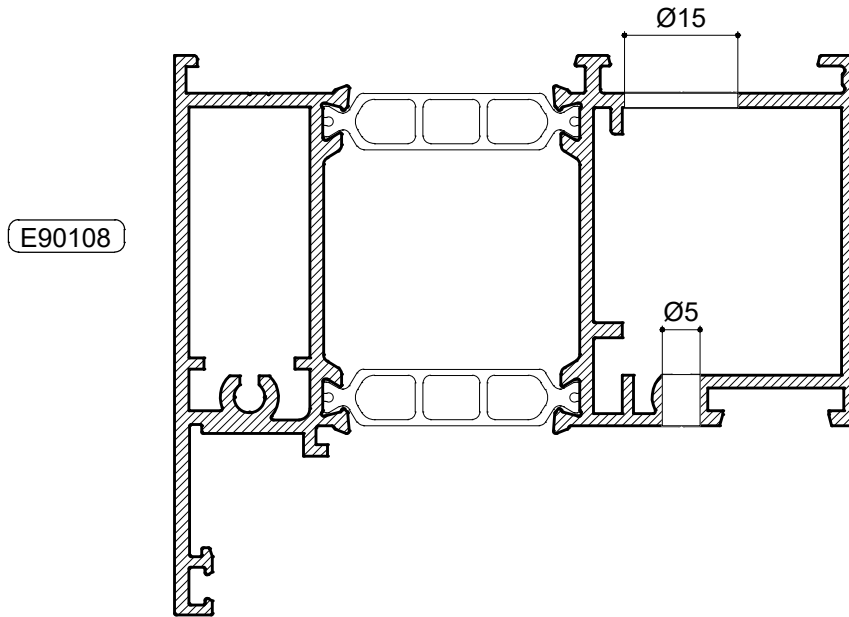




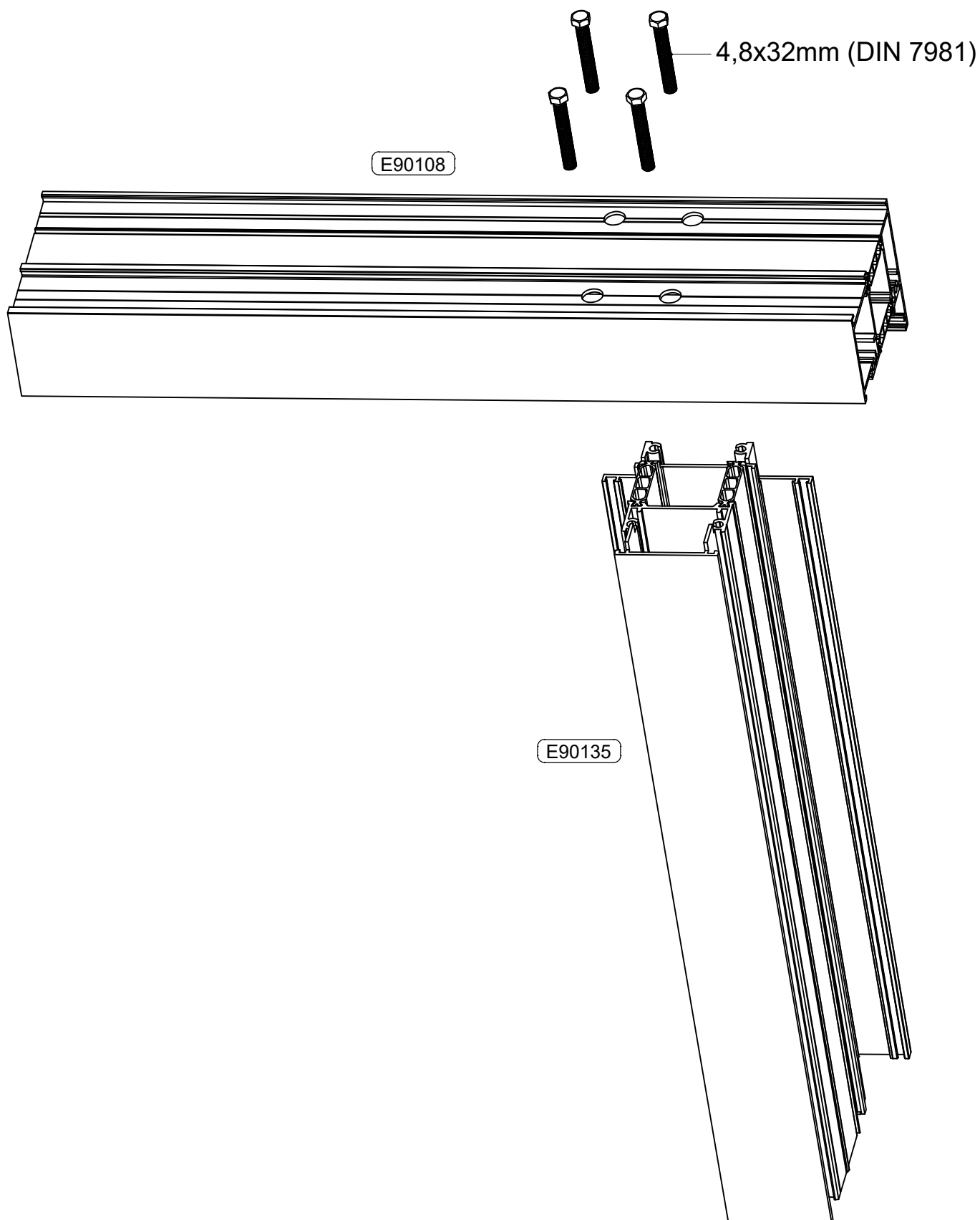
Pilanje profila prečke E90135 za spajanje s okvirom E90108

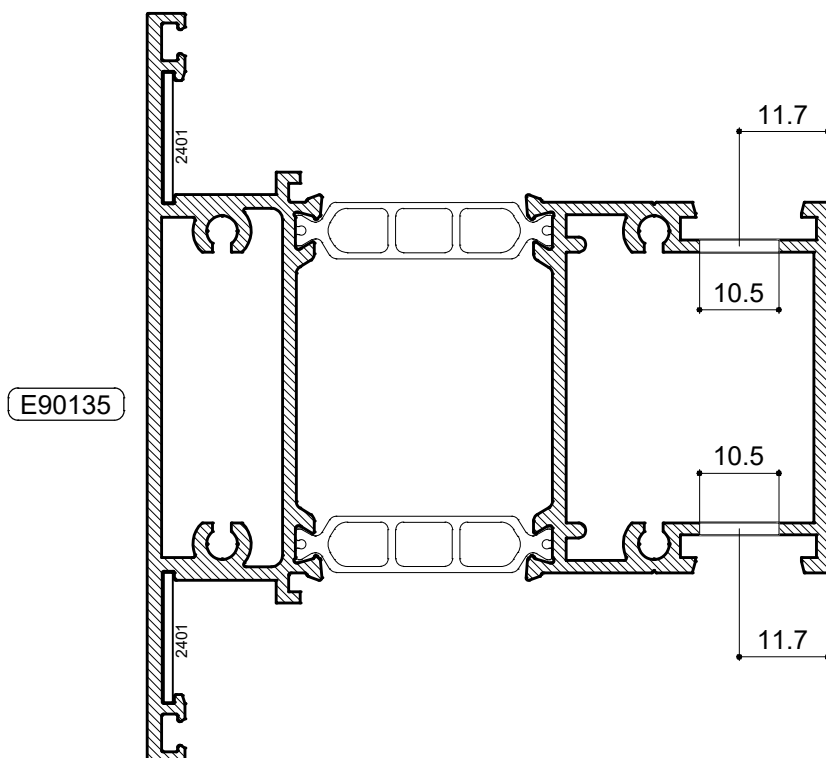
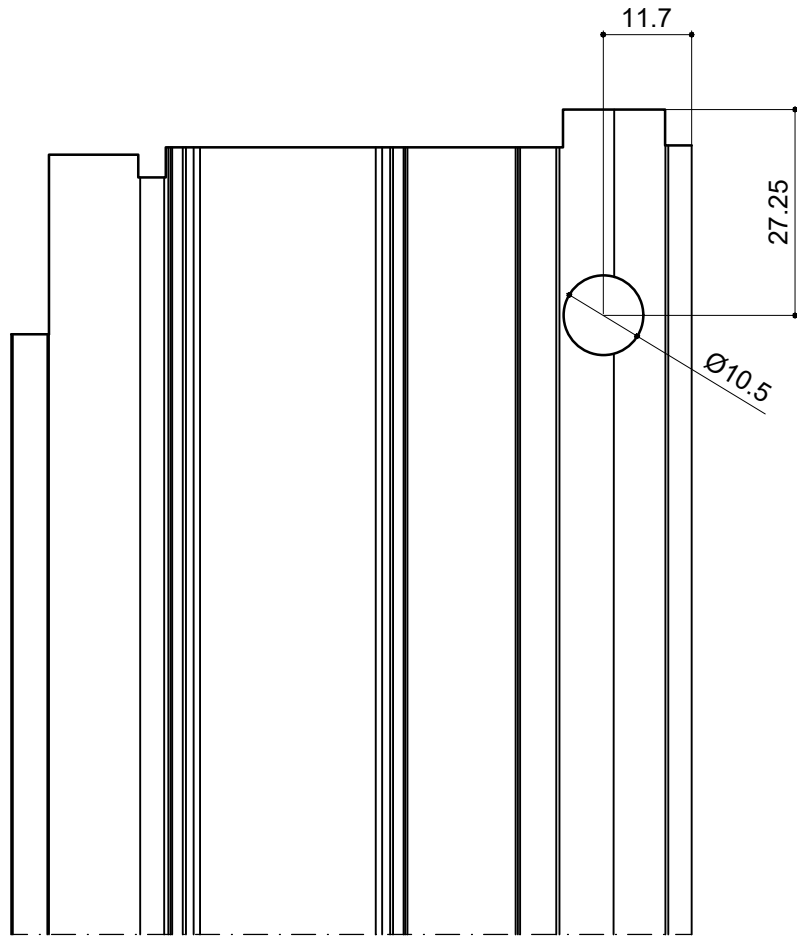


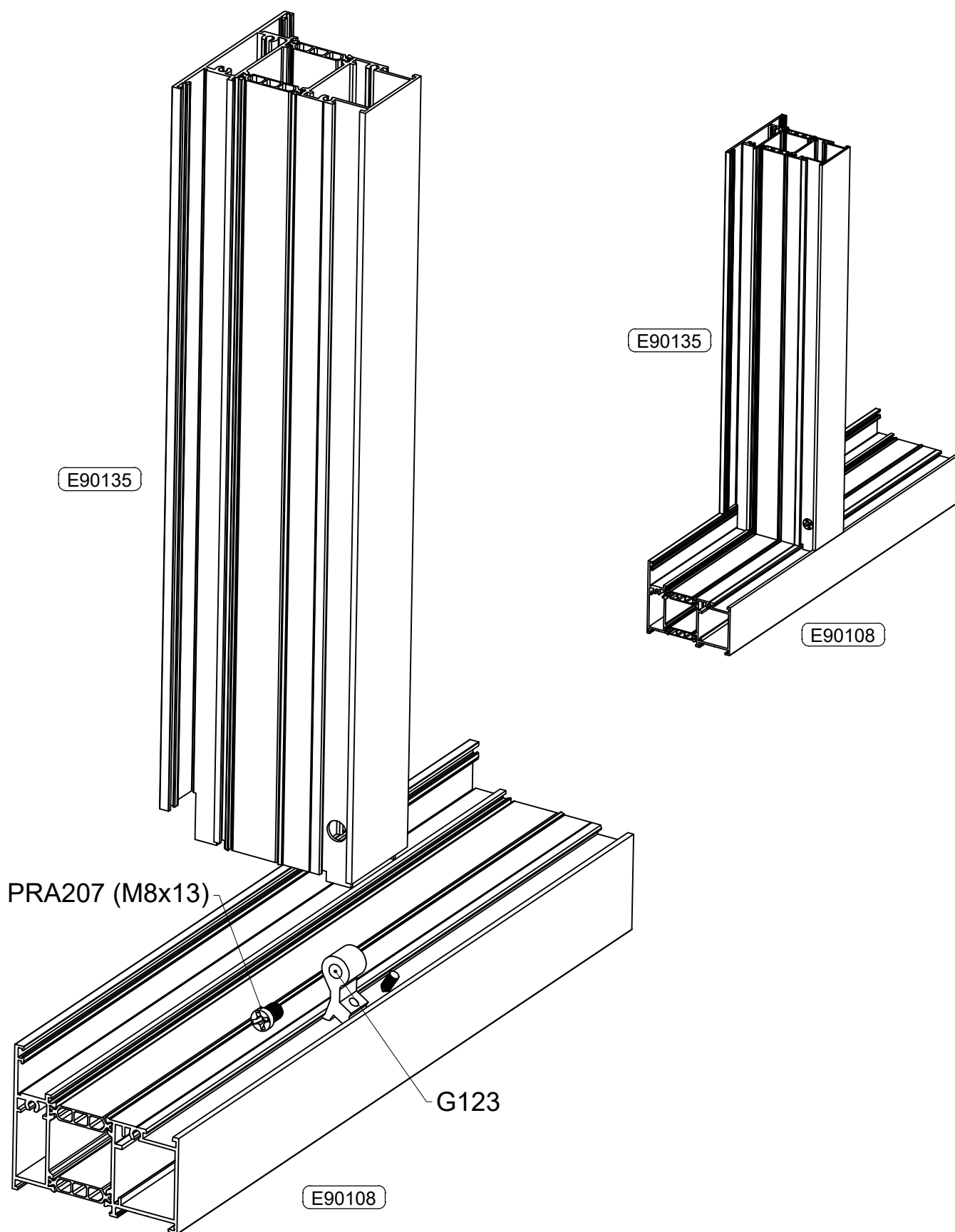
Obrada na profilu okvira E90108 za spajanje s prečkom E90135 vijcima



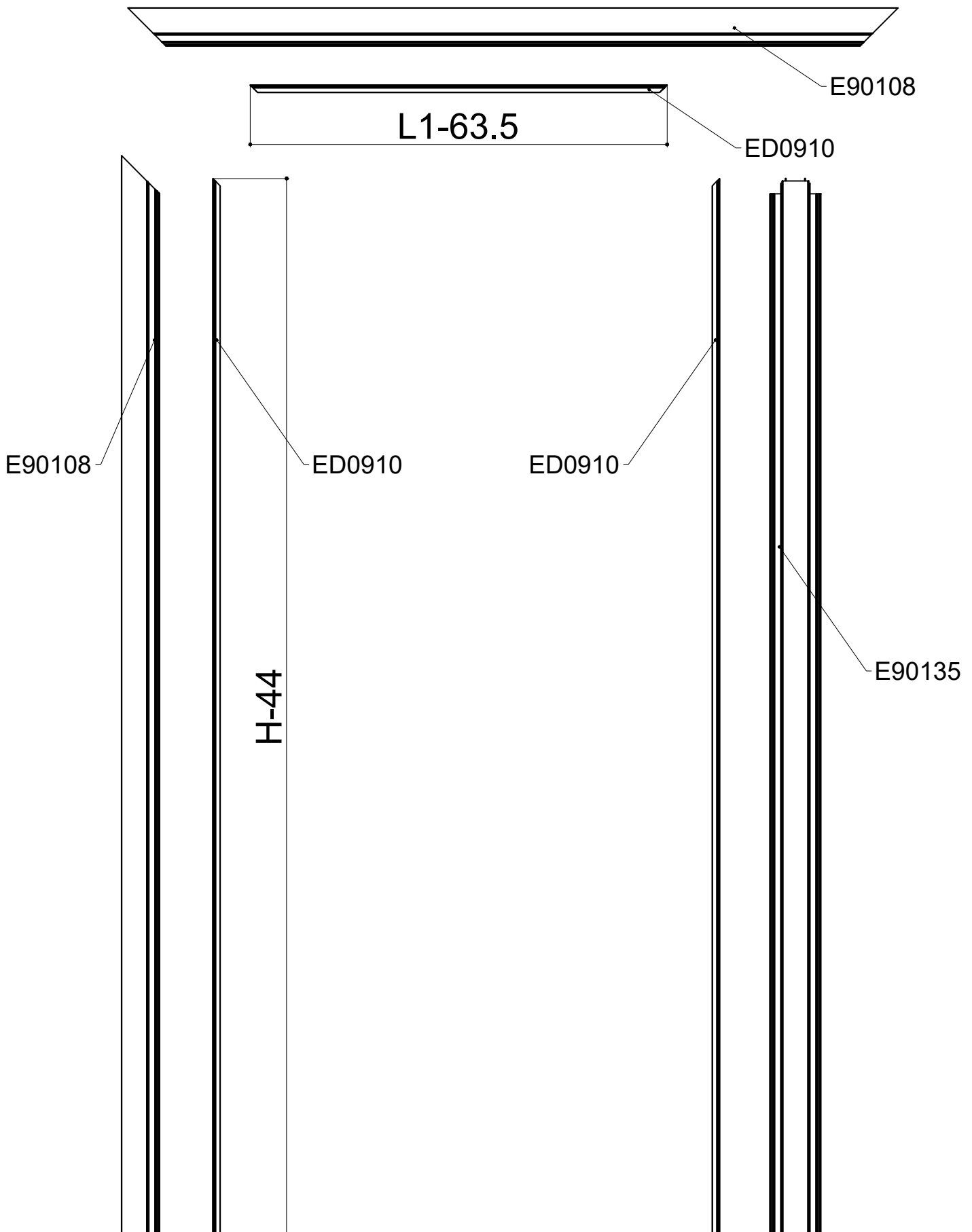
Obrada na profilu okvira E90108 za spajanje s prečkom E90135 vijcima



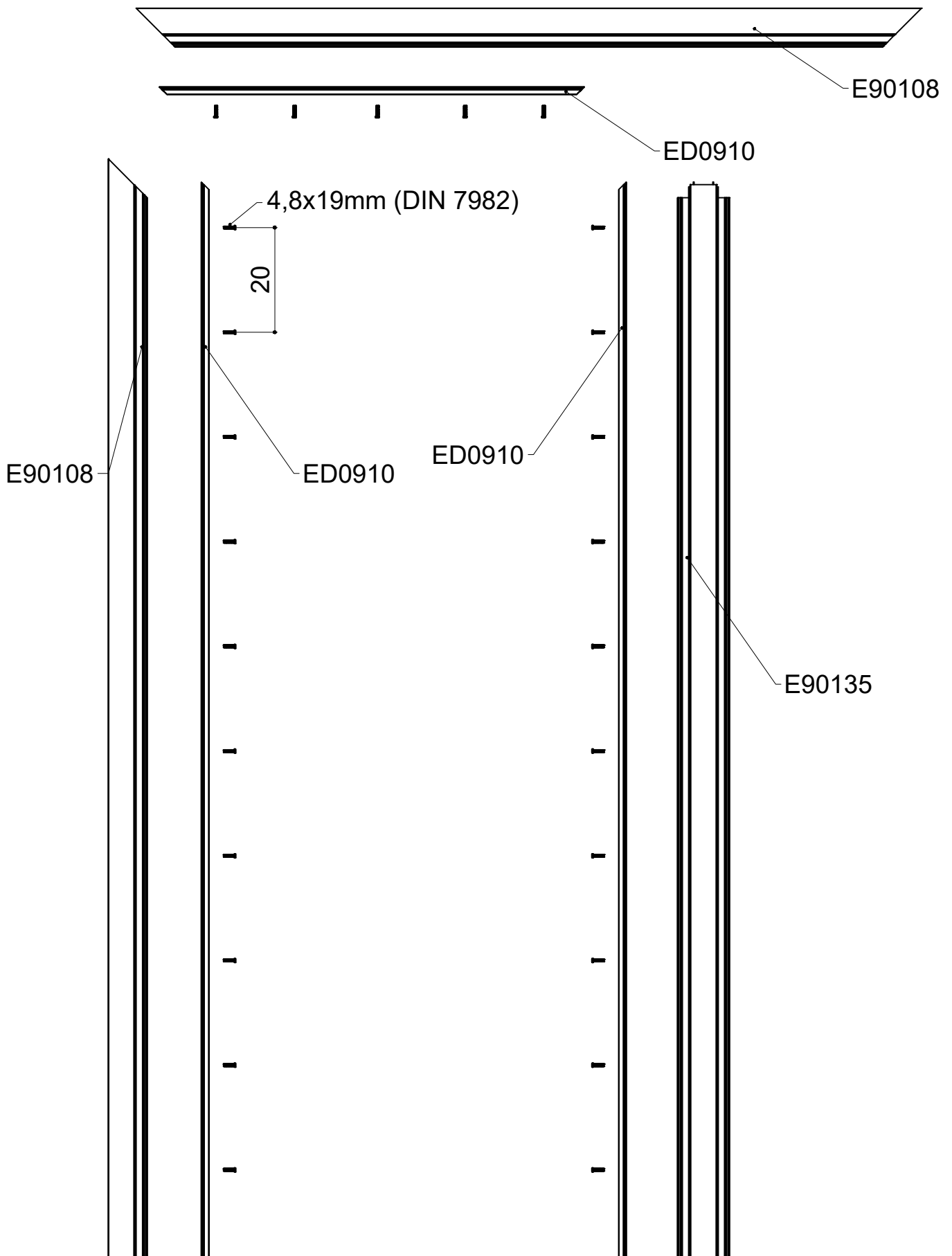




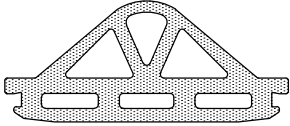
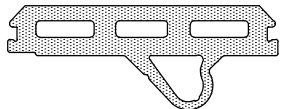
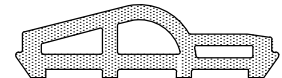


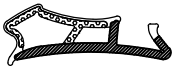
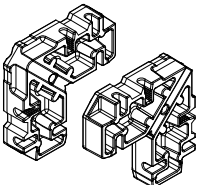

Pilanje dodatnog profila okvira ED0910



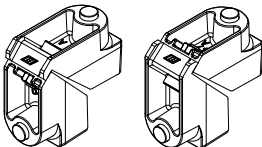
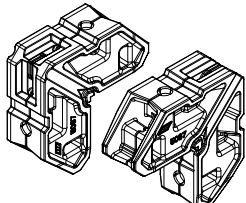

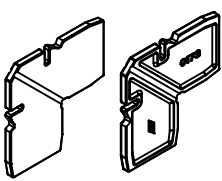
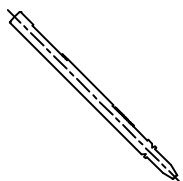
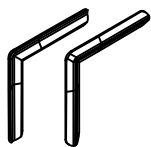
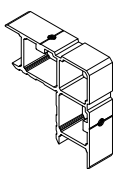
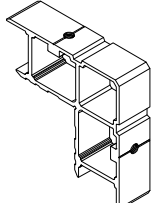
Fiksiranje profila ED0910 za okvir E90108 i prečku E90135




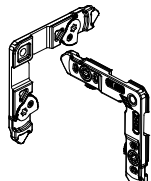
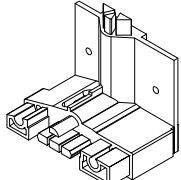
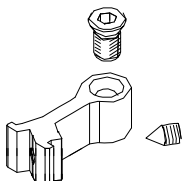
Brtve i kutnici

KOD	OPIS	Komada po pakovanju	MATERIJAL
PRG901	 <p>Centralna brtva okvira Central frame gasket</p>		EPDM
			E90tt
PRG902	 <p>Centralna brtva krila Central sash gasket</p>		EPDM
			E90tt
PRG903	 <p>Centralna brtva praga Central sill gasket</p>		EPDM
			E90tt
Z106	 <p>Unutarnja brtva krila Inner sash gasket</p>		EPDM
			E90tt
Z106	 <p>Vanjska brtva okvira Outer frame gasket</p>		EPDM
			E90tt
PRG905	 <p>Unutarnja brtva krila za obostrano skriveno krilo Inner sash gasket for both side hidden sash</p>		CO-Extruded-TPE
			E90tt
0198	 <p>Kutnik poravnanja okvira komora 16 x 33.2 mm Alignment corner joint chamber 16 x 33.2 mm</p>		Aluminijski odlivak
			E90tt
VILM 4x14_D5	 <p>Vijak za kutnik 0198 Screw for corner 0198</p>		Aluminijski odlivak
			E90tt

Brtve i kutnici

KOD	OPIS	Komada po pakovanju	MATERIJAL			
			E90tt			
PRA16	 <p>Glavni kutnik okvira 0447 komora 29 x 35.3 mm Corner joint on button - 0447 chamber 29 x 35.3 mm</p>		E50	E50tt	PR65tt	E90tt
5067	 <p>Glavni kutnik okvira komora 29 x 35.3 mm Corner joint on screw chamber 29 x 35.3 mm</p>					E90tt
VILM 5x17_D8	 <p>Vijak za kutnik 5067 Screw for corner 5067</p>					E90tt
PRA19	 <p>Pomoćni kutnik krila 0173 4.9 x 39.7 mm Alignment corner joint 0173 4.9 x 39.7 mm</p>				PR65tt	E90tt
0092	 <p>Bolcna za spajanje 0092 Connecting pin 0092</p>					E90tt
PRA14	 <p>Kutnik poravnanja 0707 INOX Alignment corner joint 0707 INOX</p>					-
PRA205	 <p>Glavni kutnik krila E90114 komora 24.7 x 47.1 mm Corner joint for sash E90114 24.7 x 47.1 mm</p>					E90tt
PRA206	 <p>Glavni kutnik krila E90112 33.2 x 47.1 mm Corner joint for sash E90112 chamber 33.2 x 47.1 mm</p>					E90tt

Brtve i kutnici

KOD	OPIS	Komada po pakovanju	MATERIJAL					
PRA207	 <p>Vijak za kutnike PRA205 i PRA206 Screw for corners PRA205 and PRA206</p>		-					
								E90tt
2401	 <p>Dodatni veznik prečke i okvira Additional crossbar connector</p>		Alumijski odlivak					
								E90tt
PRG 90	 <p>Gumeni čep praga E90141 Threshold plug for E90141</p>		-					
								E90tt
G 123	 <p>Veznik prečke Crossbar connectror</p>		Alumijski odlivak					
			E50	E50tt	PR65tt	PE85tt	PE85Ntt	E90tt



Emerus d.o.o. | A. von Humboldta 4B | 10000 Zagreb | Hrvatska | Tel: +385 1 2099 195

Emerus d.o.o. | Knešpolje b.b. | 88220 Široki Brijeg | Bosna i Hercegovina | Tel: +387 39 701 240

www.emerus.eu

info@emerus.eu

