



EMERUS

ALUMINIUM EXTRUSION

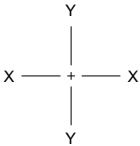
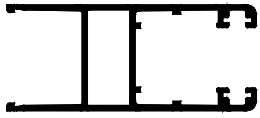
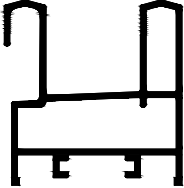
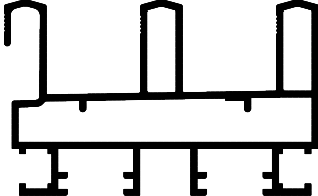
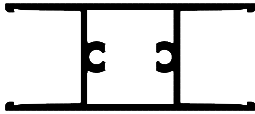

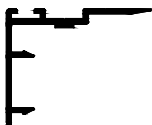




E560S

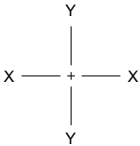
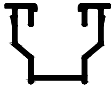
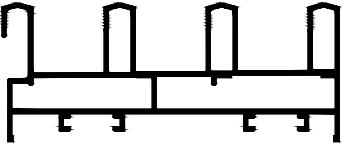
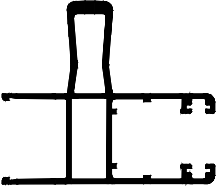
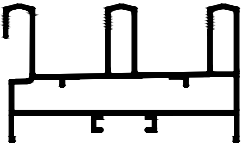
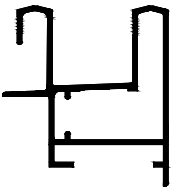
Klizni prozori i vrata

TEHNIČKI KATALOG

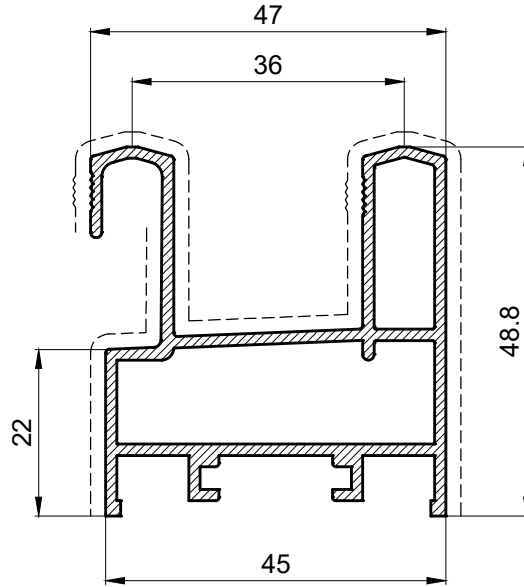
PROFILI

Codice Code	Sezione Cross Section		Peso Weight	Perimetro Perimeter	Sup. in Vista Exposed surface	Jx	Wx	Jy	Wy
			Kg/m	mm	mm	cm ⁴	cm ³	cm ⁴	cm ³
PS15100			0.843	419.6	144.0				
PS15101			1.040	493.7	95.0				
PS15102			1.881	858.8	95.0				
PS15103			0.825	402.7	132.0				
PS15104			0.234	114.2	22.0				
PS15105			0.323	177.5	32.0				
PS15106			0.281	142.0	70.7				
PS15057			0.323	160.8	79.0				

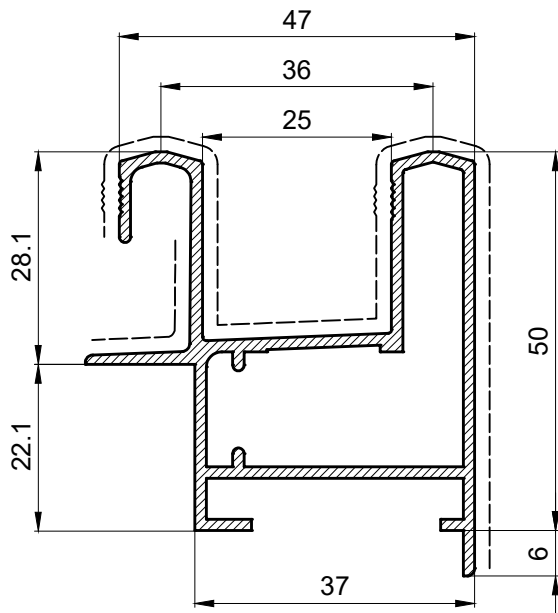
PROFILI

Codice Code	Sezione Cross Section		Peso Weight	Perimetro Perimeter	Sup. in Vista Exposed surface	Jx	Wx	Jy	Wy
			Kg/m	mm	mm	cm ⁴	cm ³	cm ⁴	cm ³
PS15107			0.274	165.5	20.0				
PS15108			2.299	593.7	389.0				
PS15109			1.222	402.1	202.8				
PS15110			1.646	440.7	202.8				
PS15111			1.000	327.28	149.86				

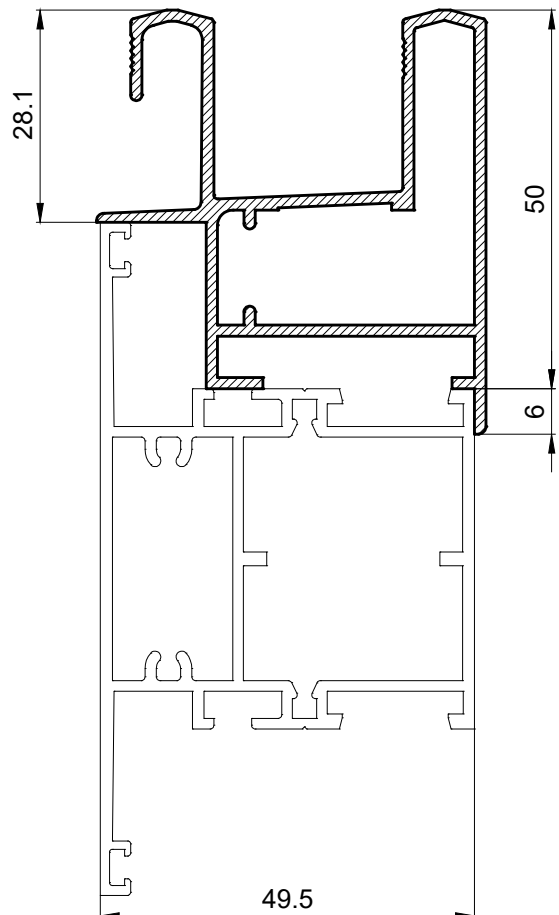
Profili okvira



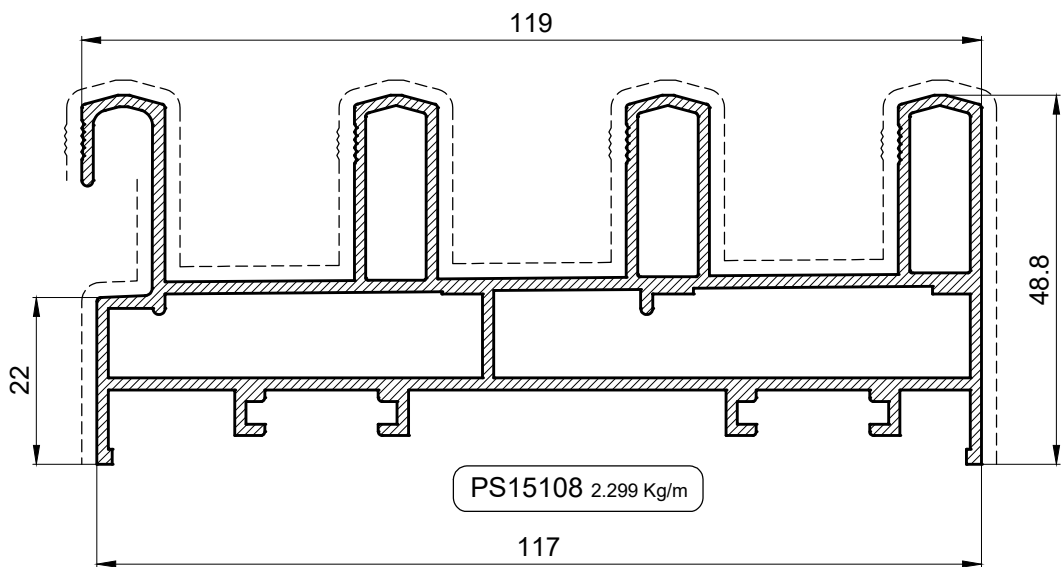
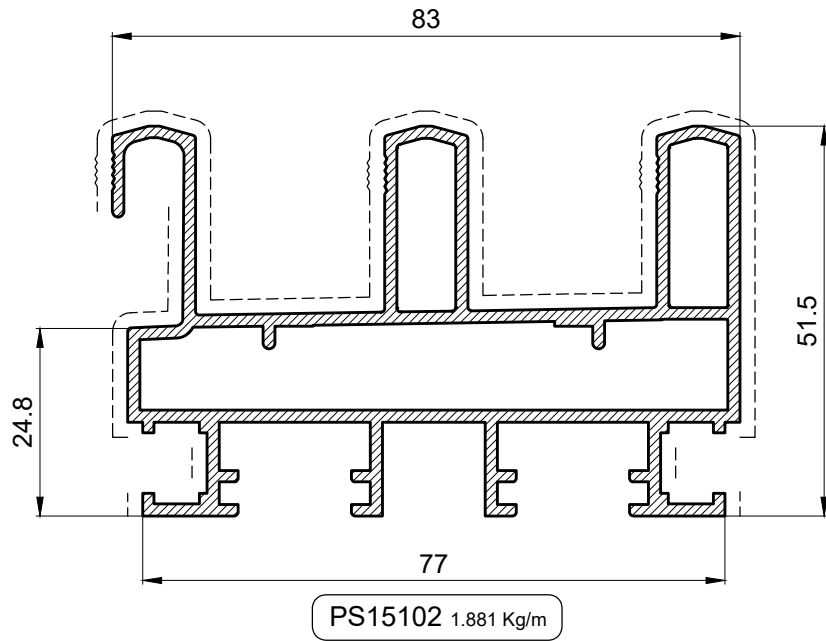
PS15101 1.040 Kg/m



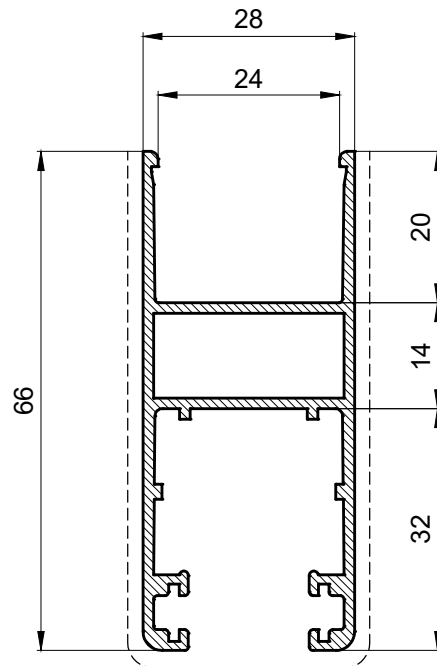
PS15111 1.000 Kg/m



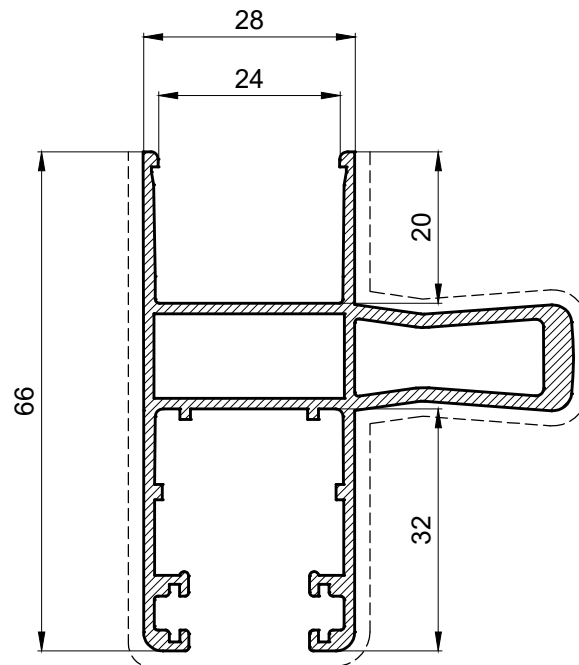
Profili okvira



Profili krila



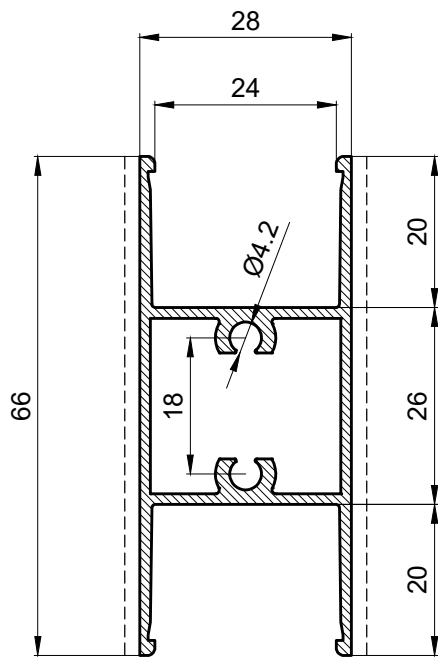
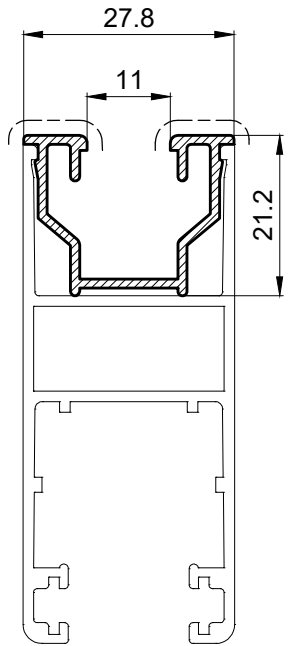
PS15100 0.843 Kg/m



PS15109 1.222 Kg/m

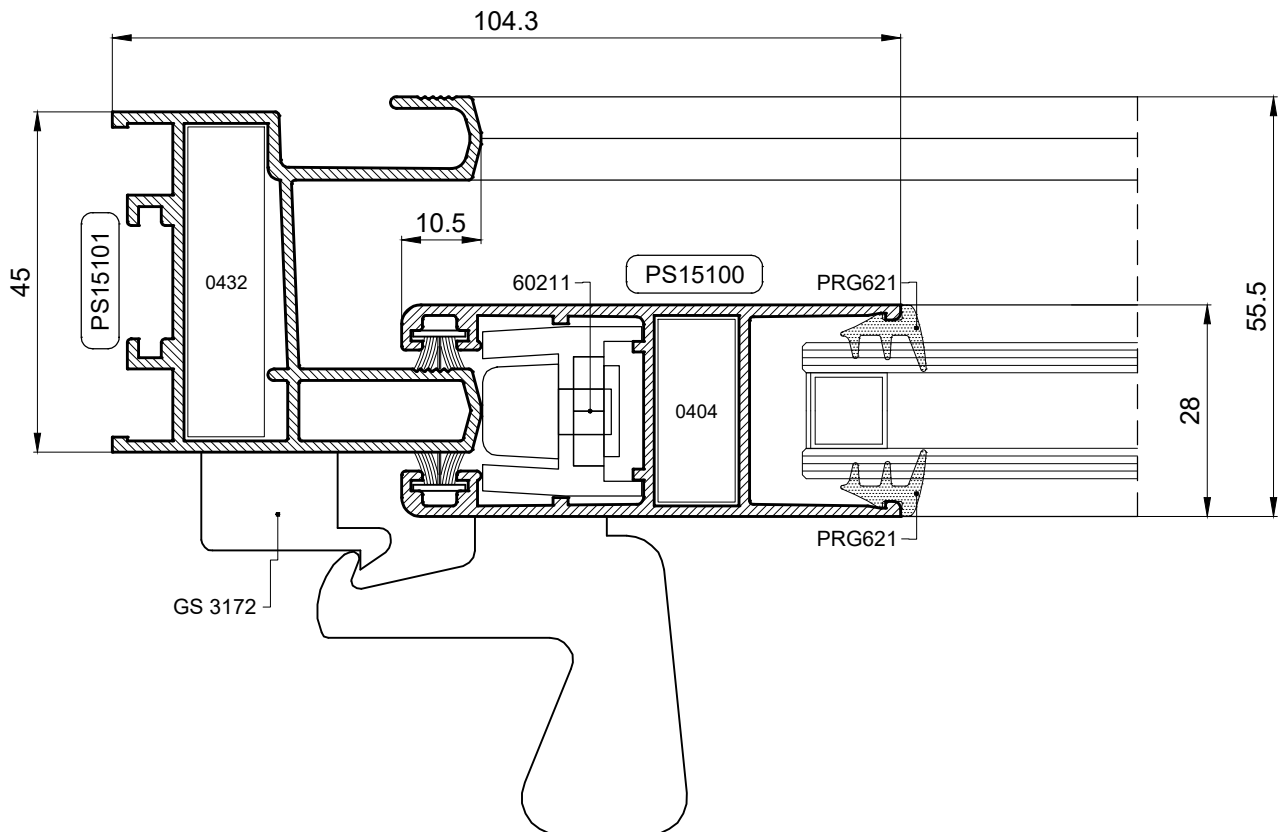
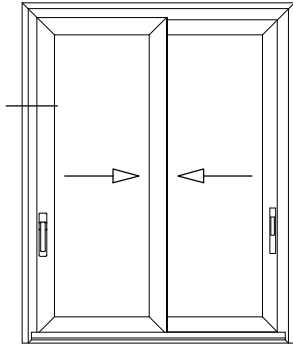
Profili dodatni

PS15107 0.274 Kg/m

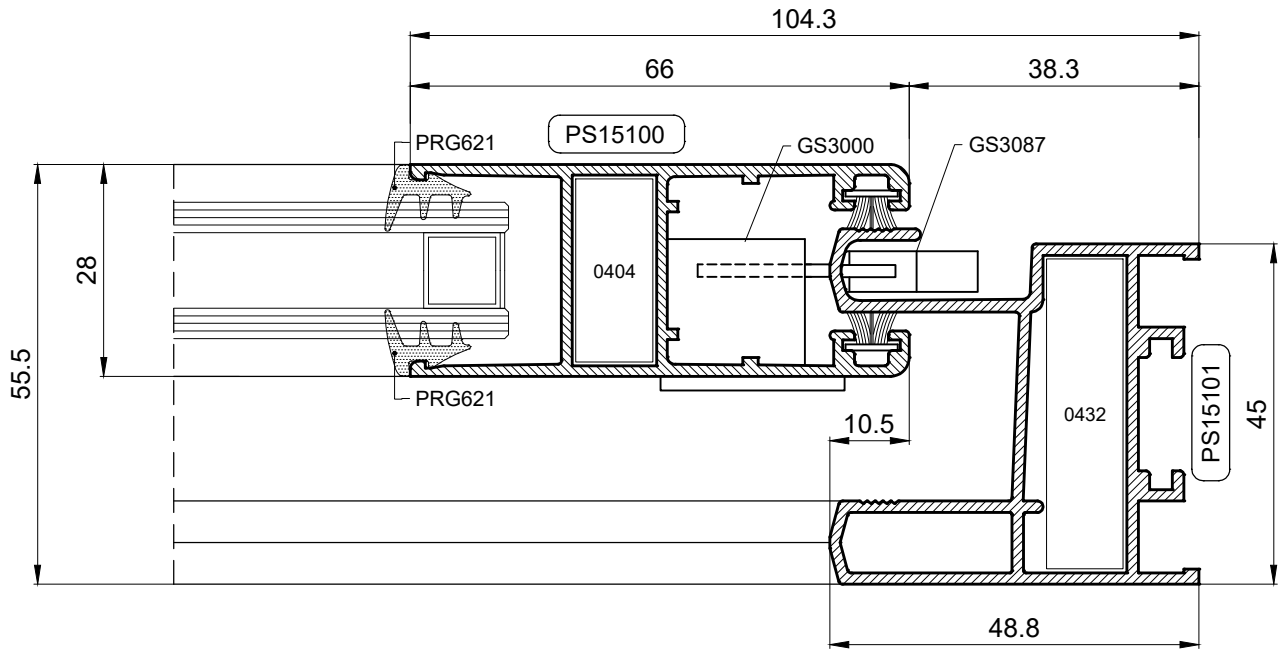
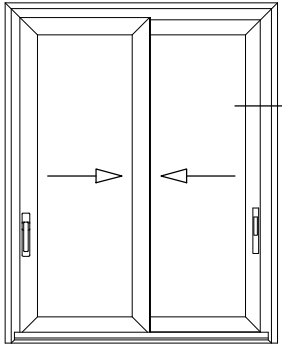


PS15103 0.825 Kg/m

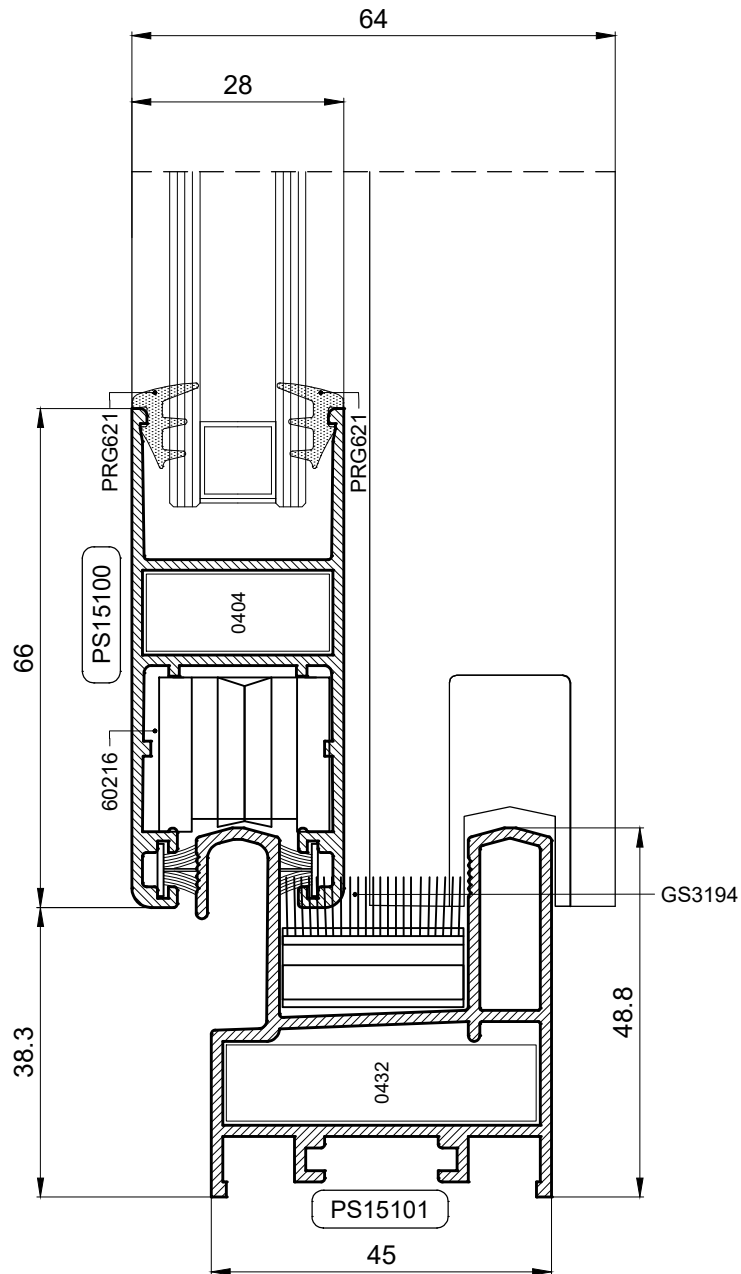
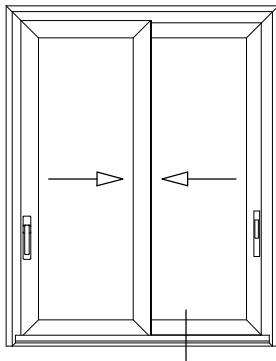
Tipični presjeci



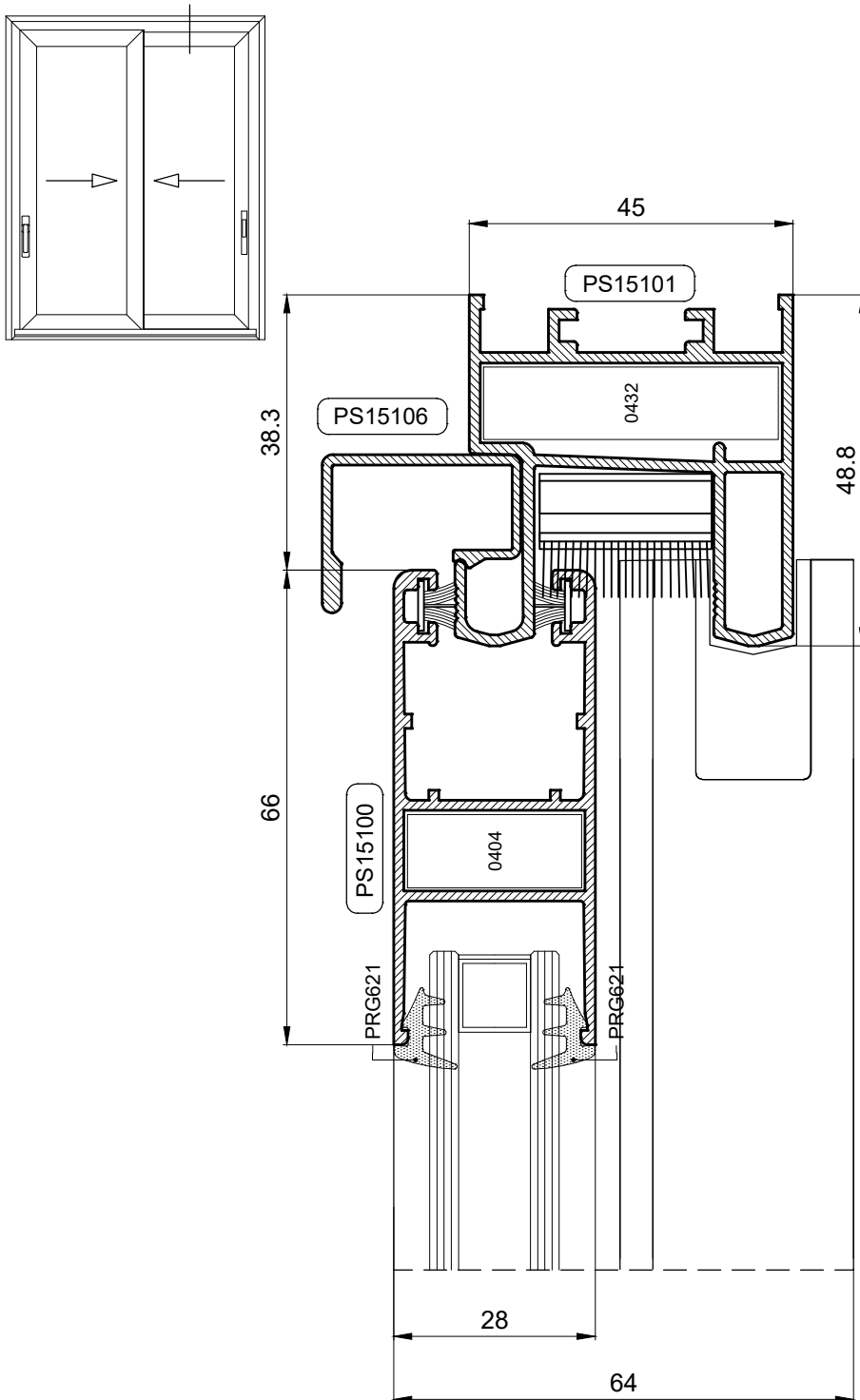
Tipični presjeci



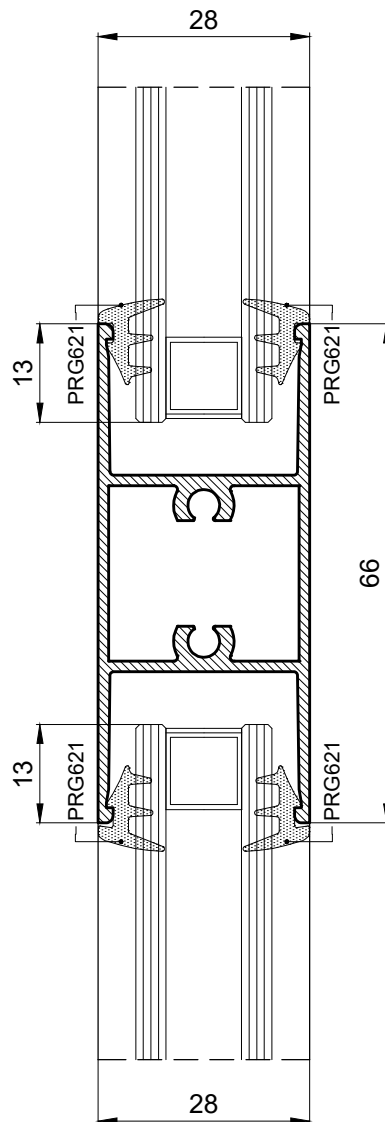
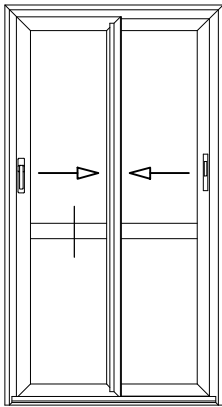
Tipični presjeci



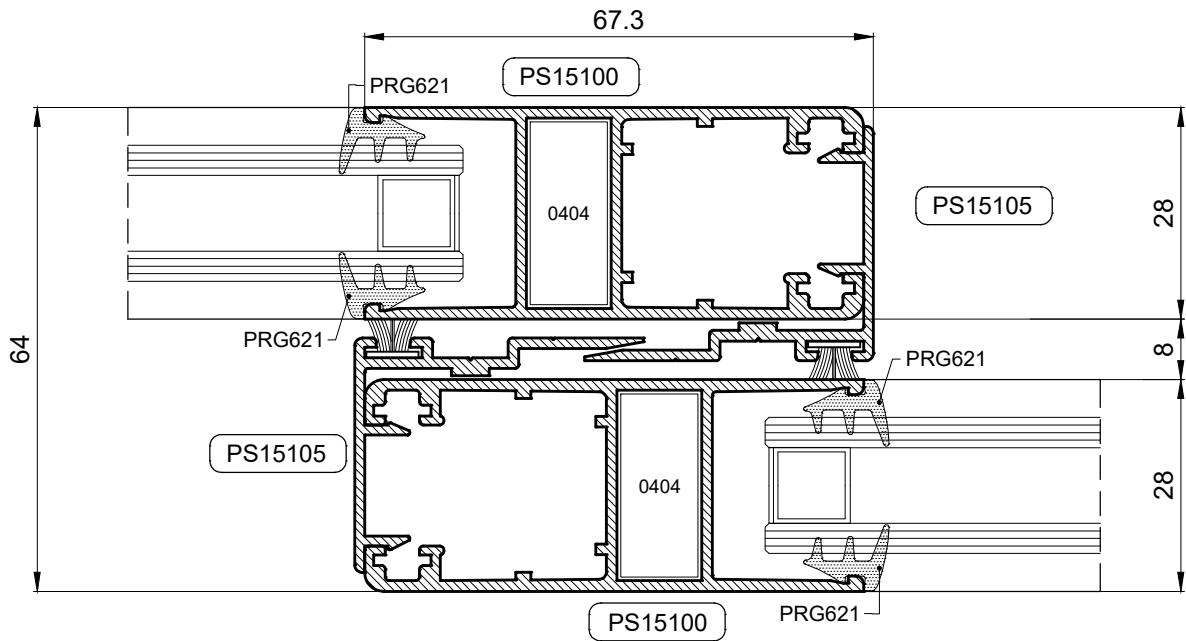
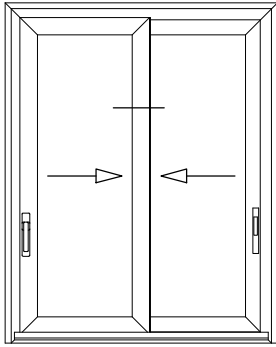
Tipični presjeci



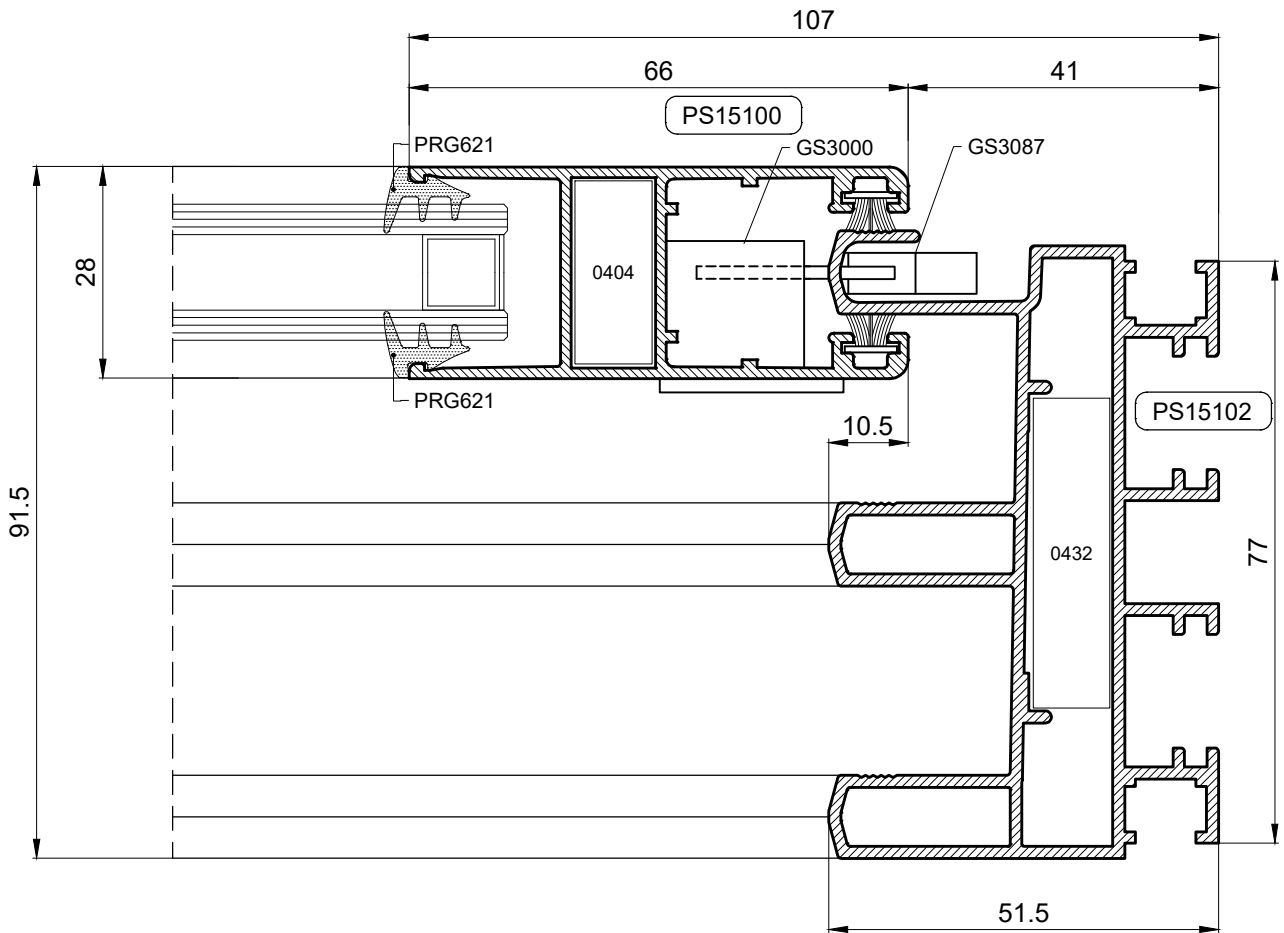
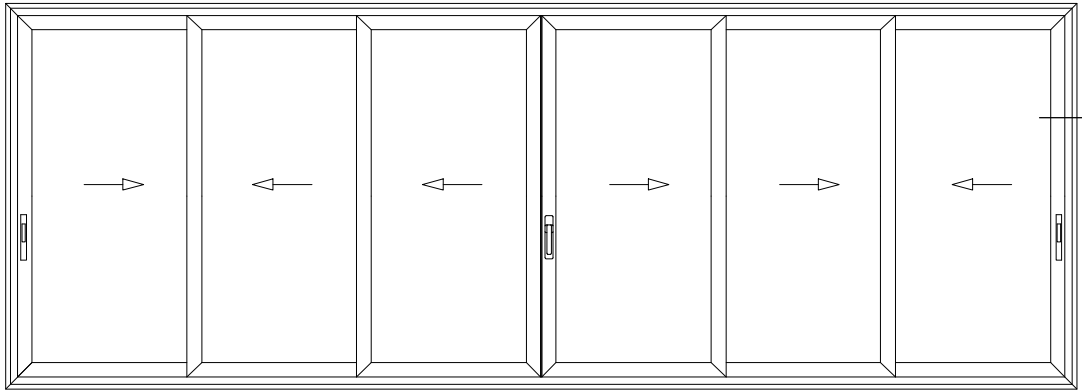
Tipični presjeci



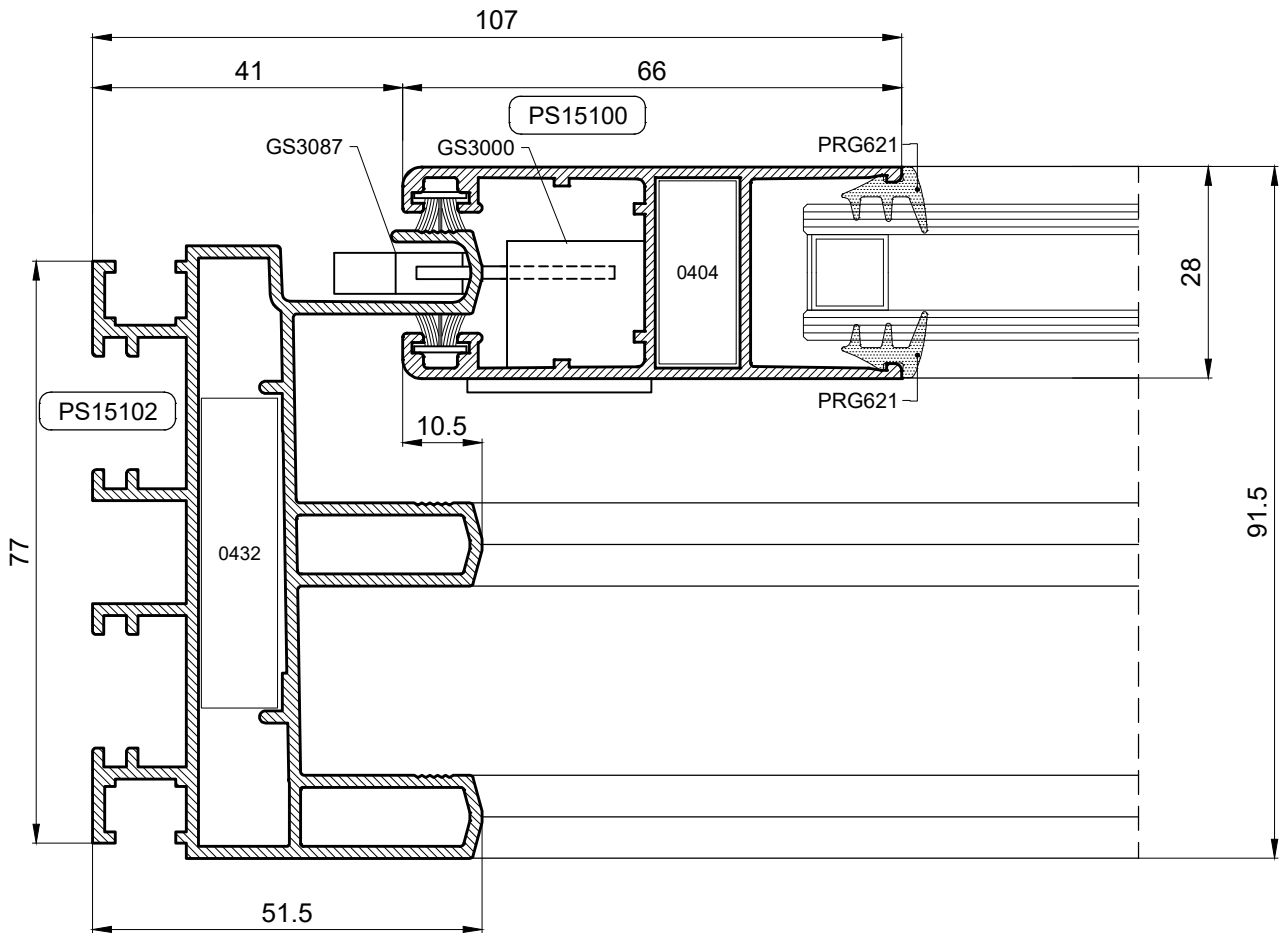
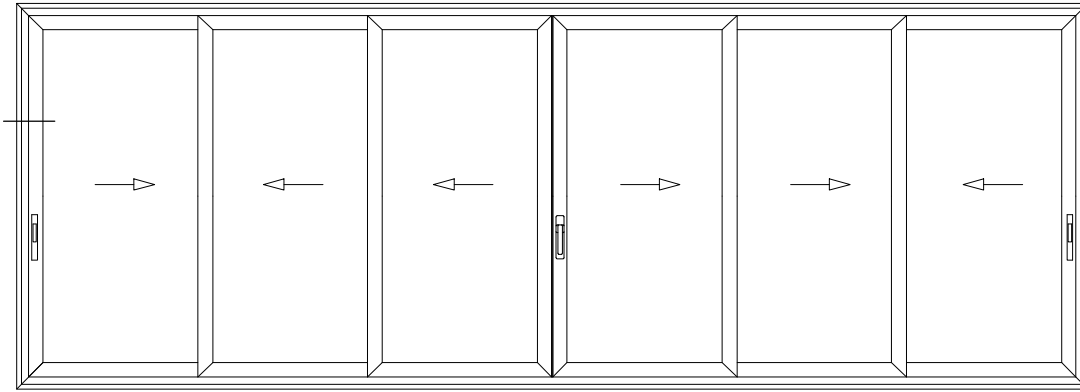
Tipični presjeci



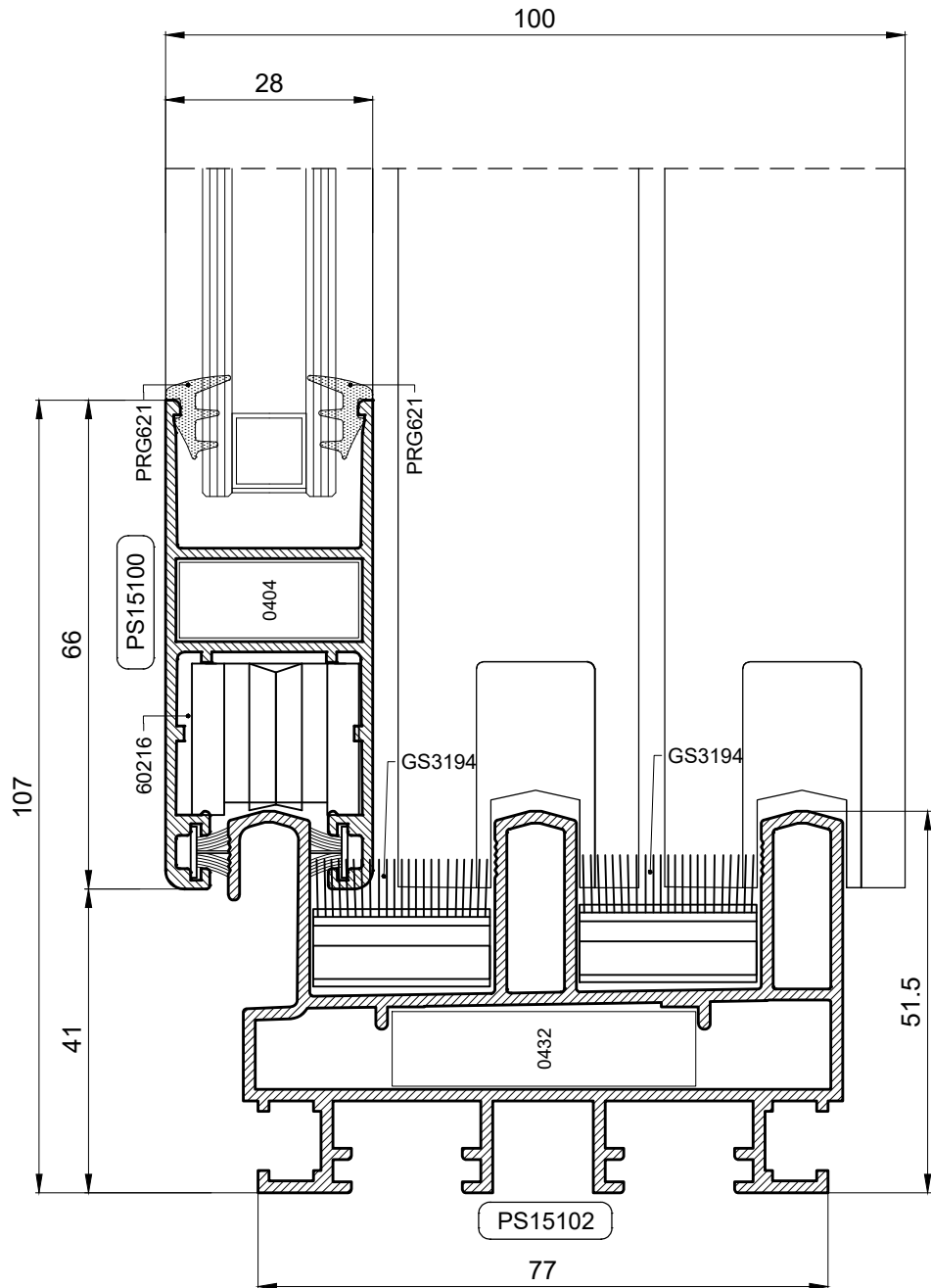
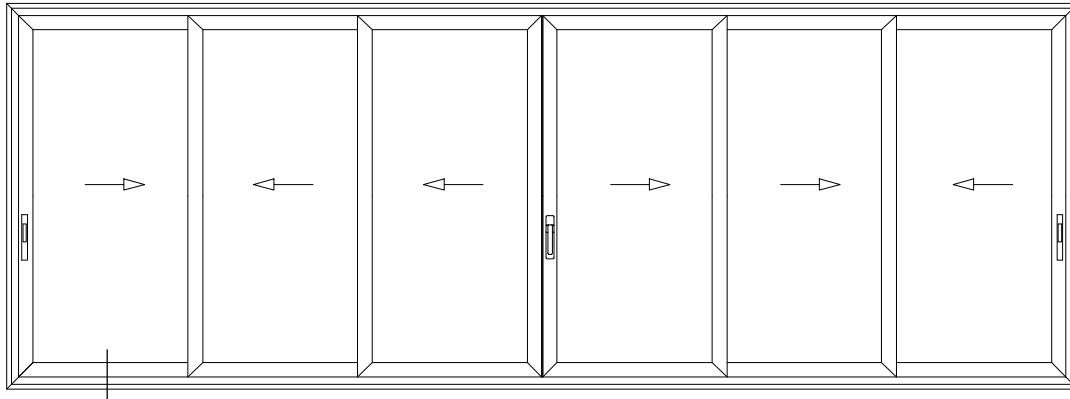
Tipični presjeci



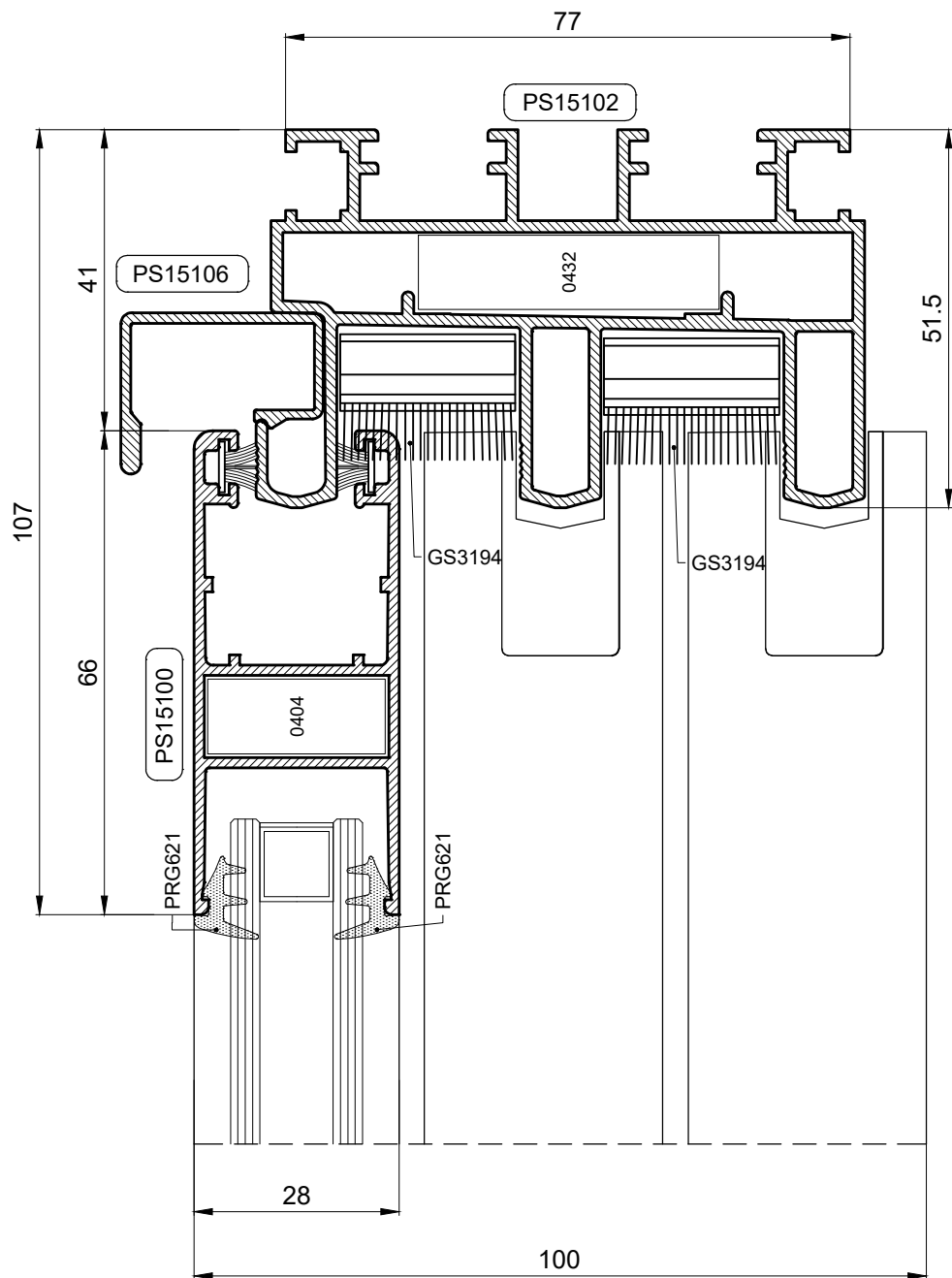
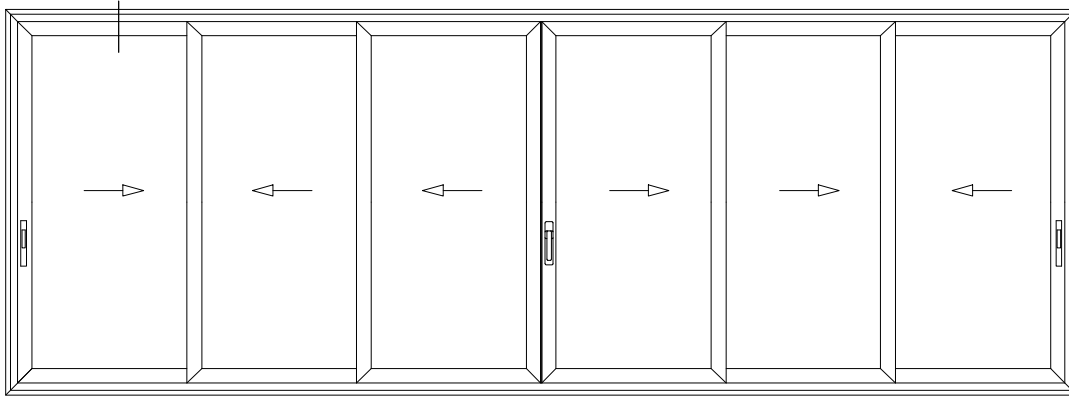
Tipični presjeci



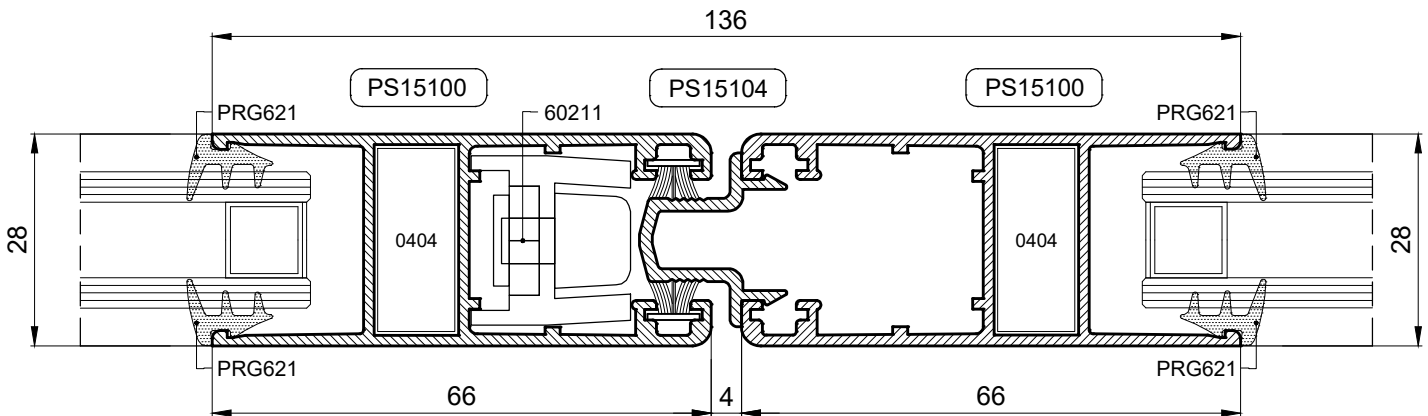
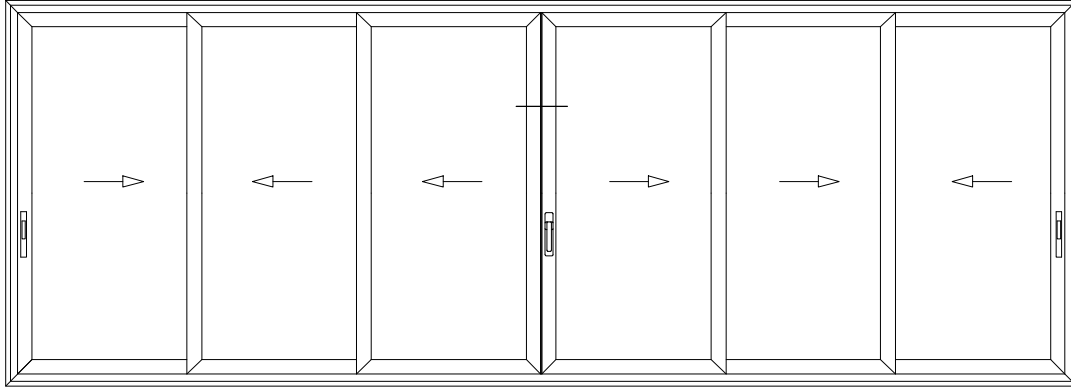
Tipični presjeci



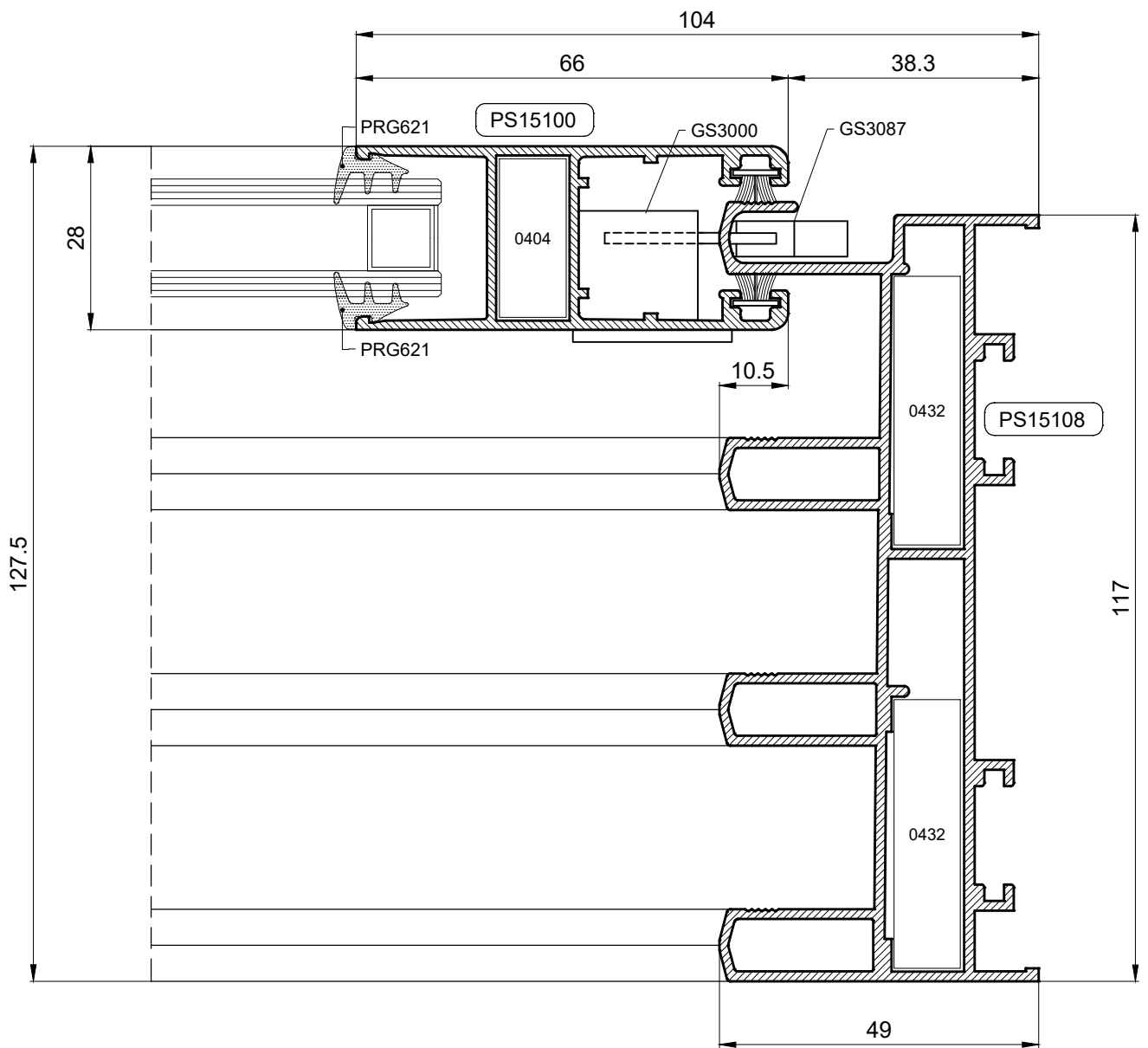
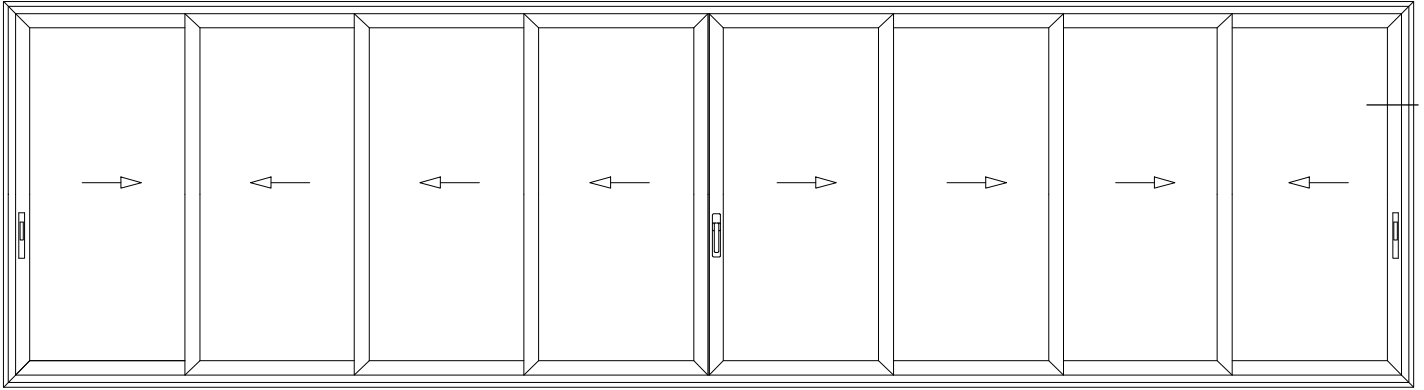
Tipični presjeci



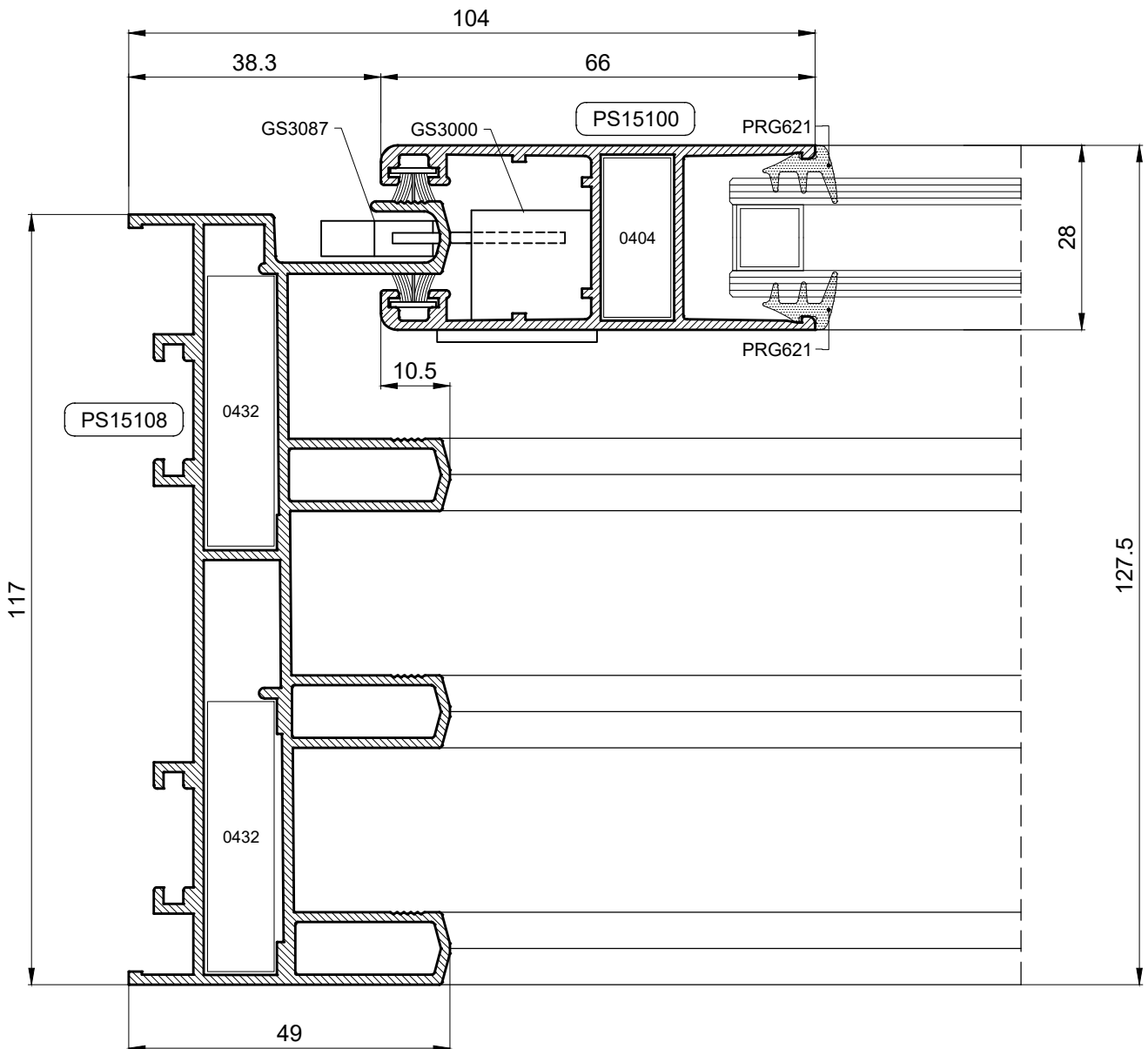
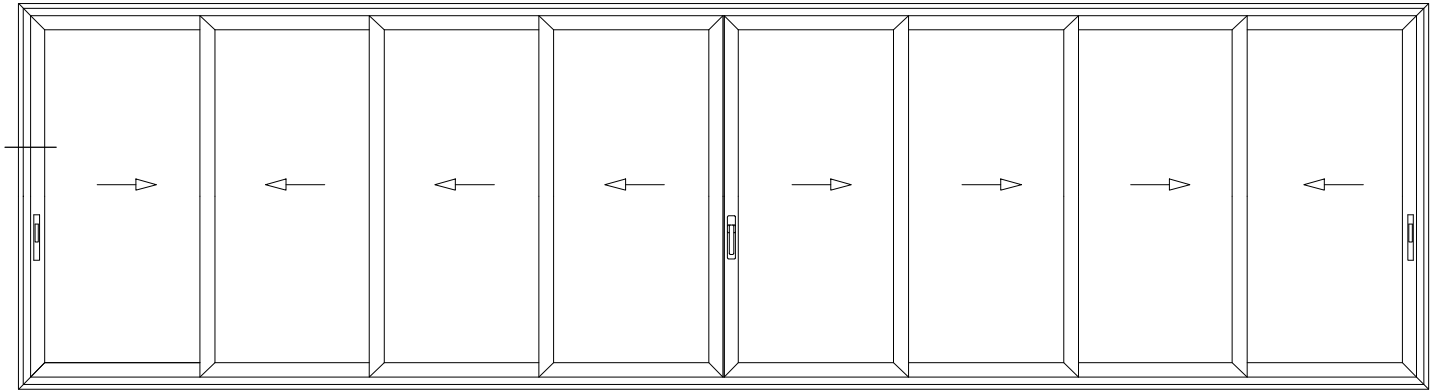
Tipični presjeci



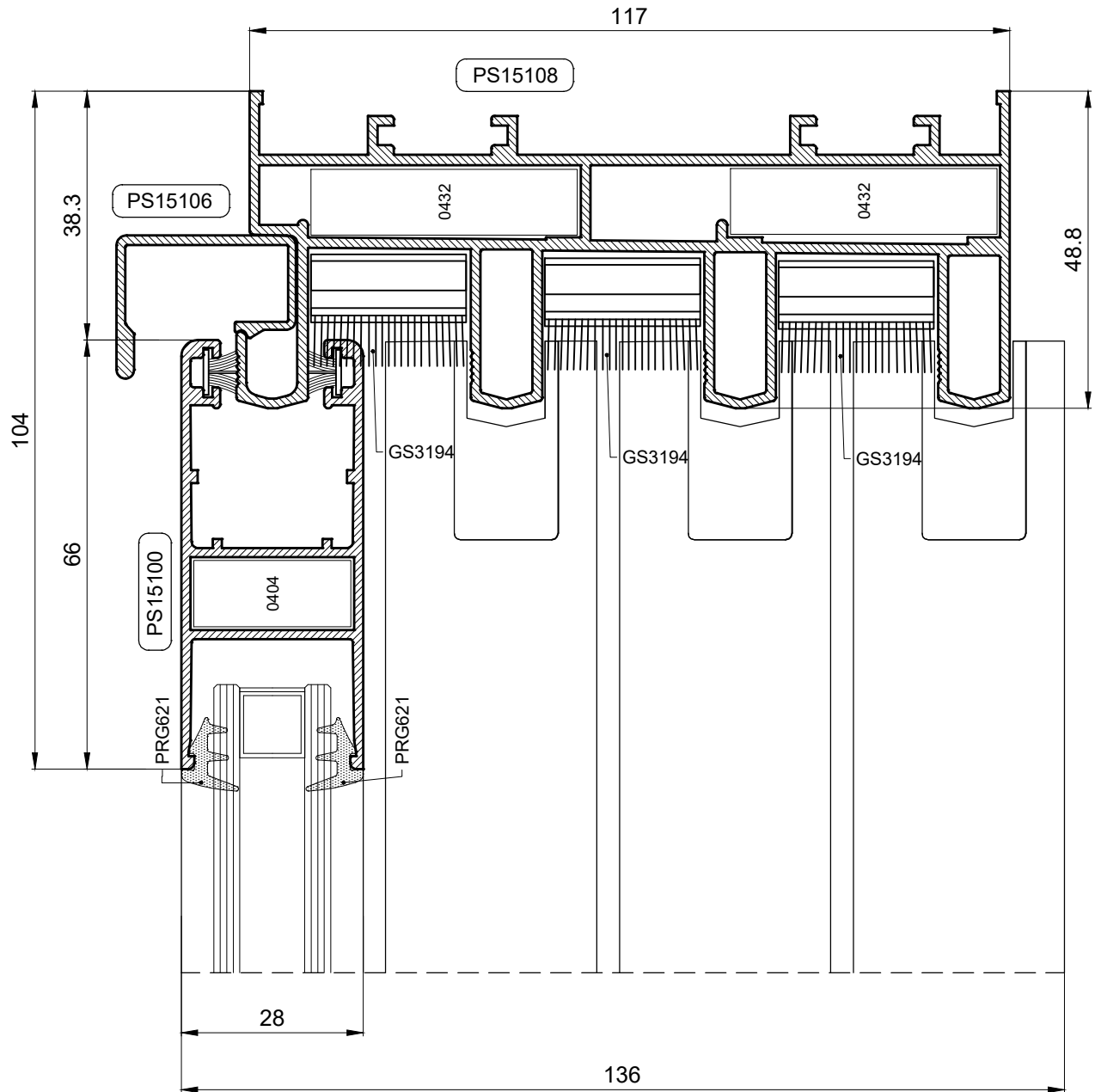
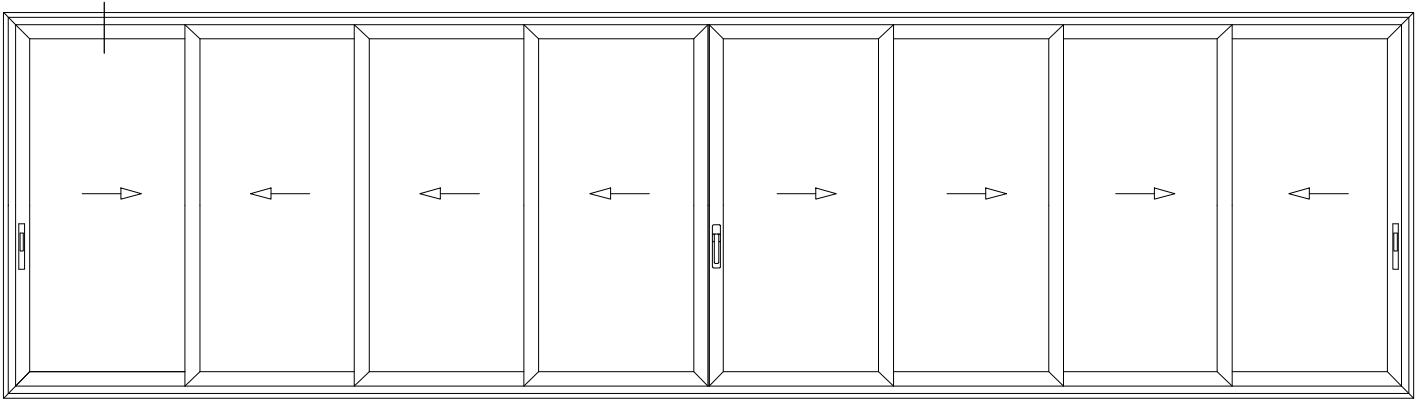
Tipični presjeci



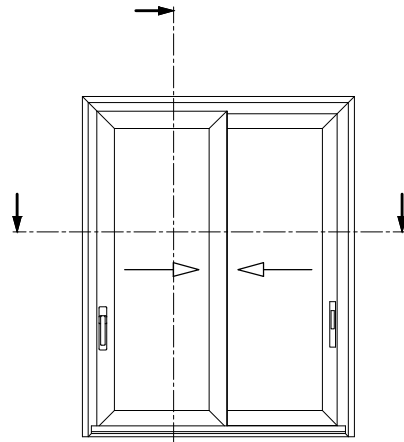
Tipični presjeci



Tipični presjeci



Rezne liste - Dva klizna krila

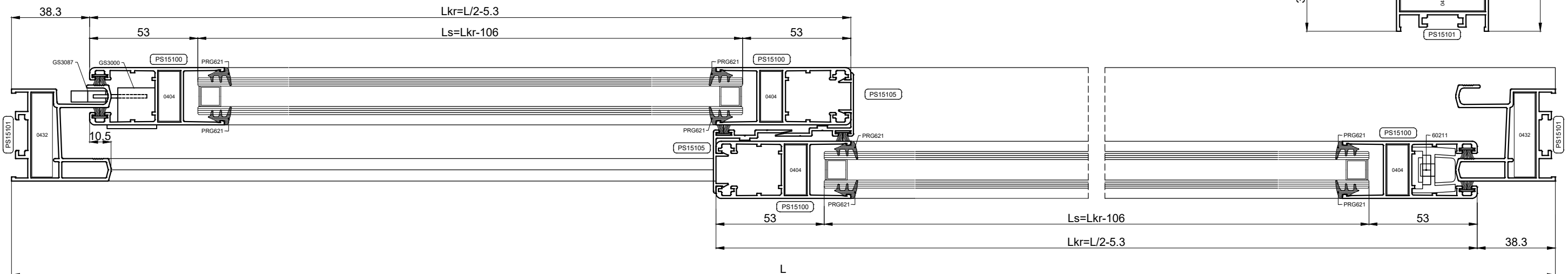
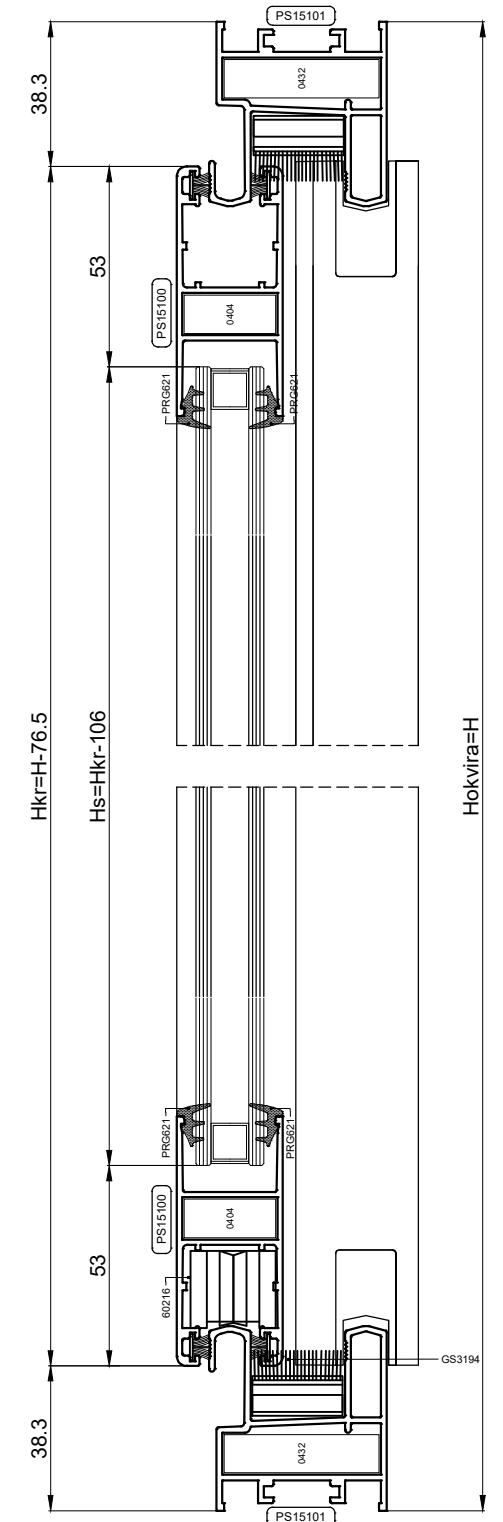


STAKLO			
(Lkr-106) x (Hkr-106)	2		

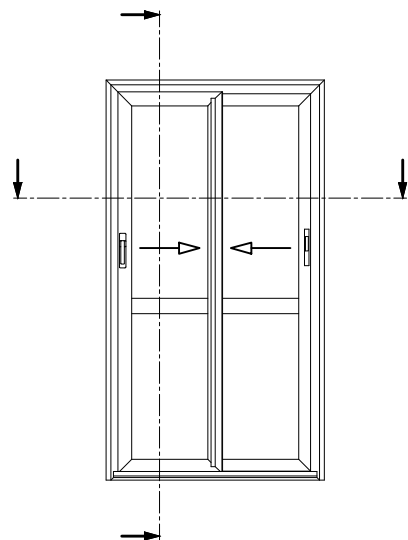
KOD	PROFIL	BR. KOM	REZANJE
PS15101	OKOMICA OKVIRA	2	H
PS15101	GORNJA VODORAVNICA OKVIRA	1	L
PS15101	DONJA VODORAVNICA OKVIRA	1	L
PS15100	OKOMICA KRILA	4	Hkr=H-76.5
PS15100	VODORAVNICA KRILA	4	Lkr=L/2-5.3
PS15105	POKLOPNA LAJSNA (KRILO)	2	Hkr

PS15107	OKOMICA PROFILA ZA JEDNOSTRUKO STAKLO	4	Hkr-134.4
PS15107	VODORAVNICA PROFILA ZA JEDNOSTRUKO STAKLO	4	Lkr- 132

KOD	OKOVI	BR. KOM	NOTE
0432	KUTNIK OKVIRA	4	
0404	KUTNIK KRILA	8	
60216	KOMPLET TOČKIČA-2 TOČKIČA PO KRILU	1	
GS3087	DODATAK ZA BRAVICU-POSTAVLJA SE NA OKVIR	1	
GS3000	BRAVICA-POSTAVLJA SE NA KRILO	1	
GS3172	ŠTIPALICA ZA FIKSIRANJE DRUGOG KRILA	1	
GS3194	SET ZA DVA KRILA	1	
60211	ODBOJNIK ZA KRILO	4	
24.049.050	ČETKICA	10	4L+6H
PRG-	Unutarnja brtva stakla	6	2L+4H
PRG-	Vanjska brtva stakla	6	2L+4H



Rezne liste - Dva klizna krila s vodoravnicom

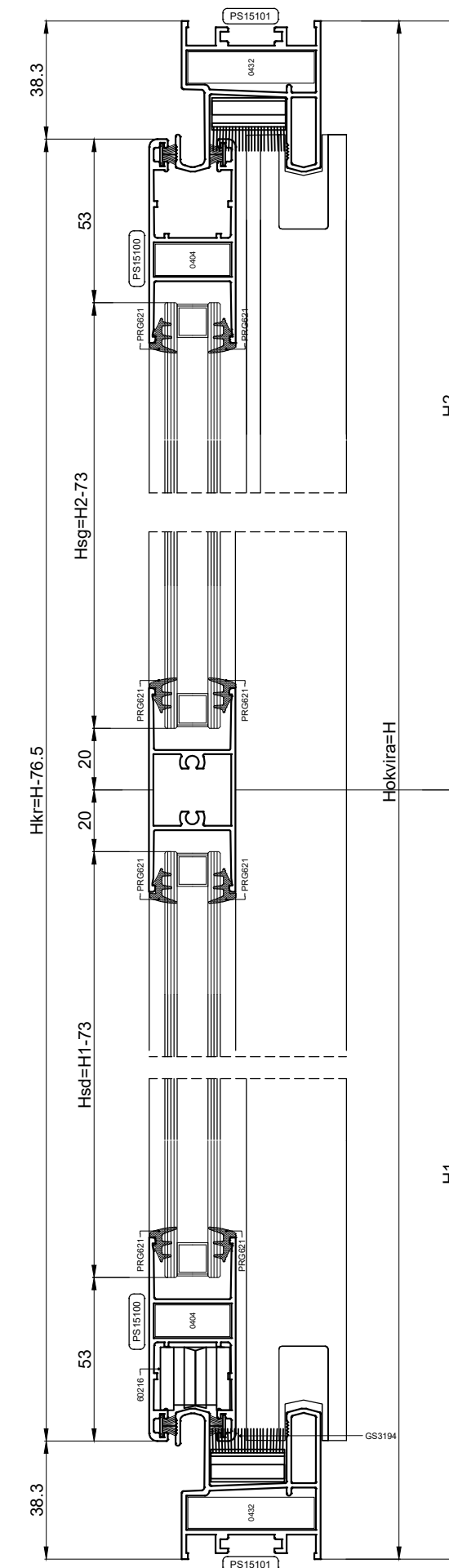
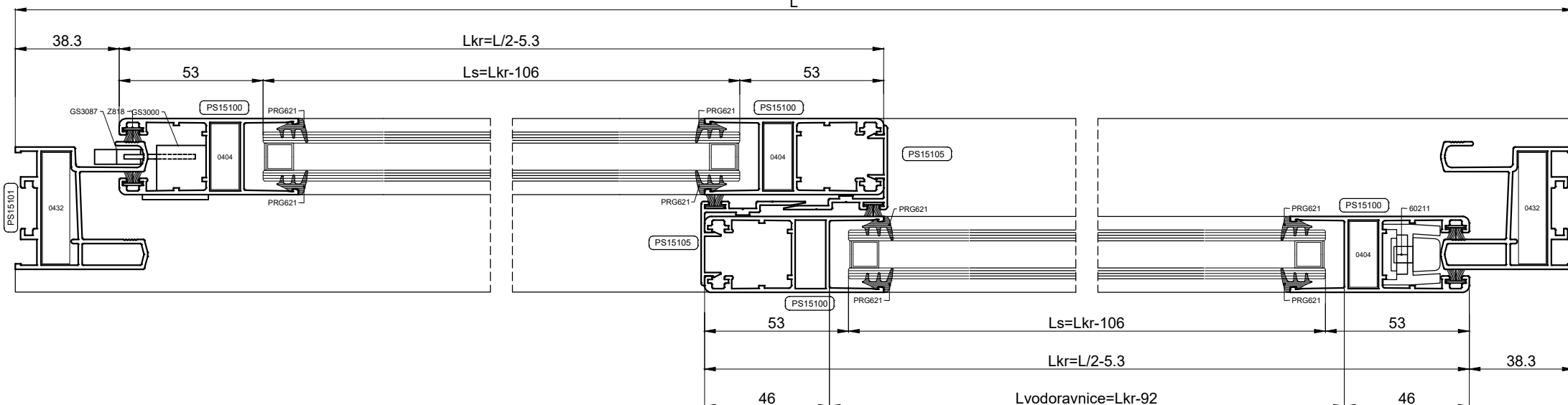


STAKLO			
(Lkr-106) x (H1-73)	2	(Lkr-106) x (H2-73)	2

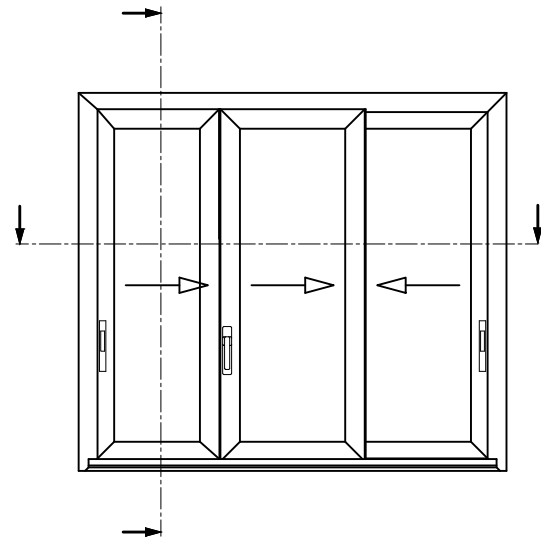
KOD	PROFIL	BR. KOM	REZANJE
PS15101	OKOMICA OKVIRA	2	H
PS15101	GORNJA VODORAVNICA OKVIRA	1	L
PS15101	DONJA VODORAVNICA OKVIRA	1	L
PS15100	OKOMICA KRILA	4	Hkr=H-76.5
PS15100	VODORAVNICA KRILA	4	Lkr=L/2-5.3
PS15105	POKLOPNA LAJSNA (KRILO)	2	Hkr
PS15103	T PREČKA	1	Lkr-92

PS15107	GORNJA OKOMICA	4	H2-139.7
PS15107	DONJA OKOMICA	4	H1-139.7
PS15107	VODORAVNICA PROFILA ZA JEDNOSTRUKO STAKLO	8	Lkr- 132

KOD	OKOVI	BR. KOM	NOTE
0432	KUTNIK OKVIRA	4	
0404	KUTNIK KRILA	8	
60216	KOMPLET TOČKIČA-2 TOČKIČA PO KRILU	1	
GS3087	DODATAK ZA BRAVICU-POSTAVLJA SE NA OKVIR	1	
GS3000	BRAVICA-POSTAVLJA SE NA KRILO	1	
GS3172	ŠTIPALICA ZA FIKSIRANJE DRUGOG KRILA	1	
GS3194	SET ZA DVA KRILA	1	
60211	ODBOJNIK ZA KRILO	4	
24.049.050	ČETKICA	10	4L+6H
PRG-	Unutarnja brtva stakla	8	4L+4H
PRG-	Vanjska brtva stakla	8	4L+4H



Rezne liste - Tri klizna krila

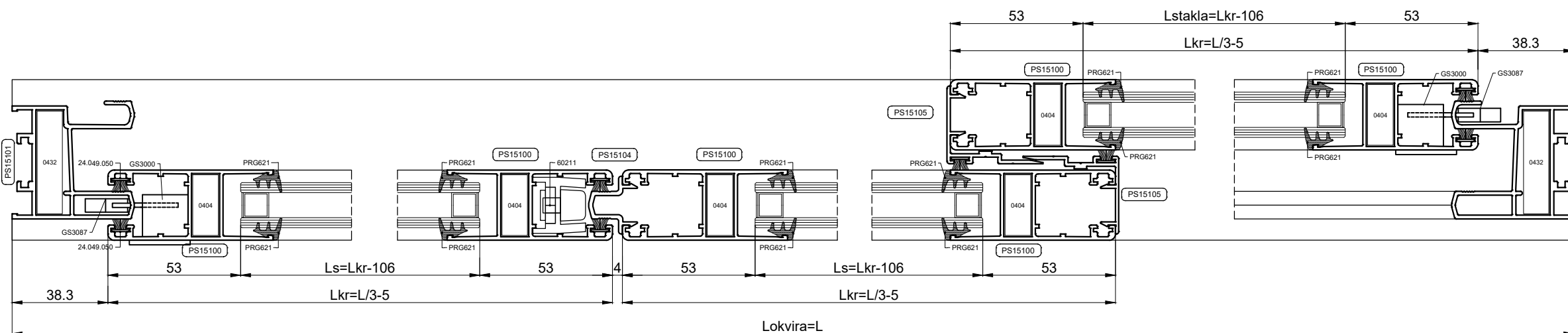
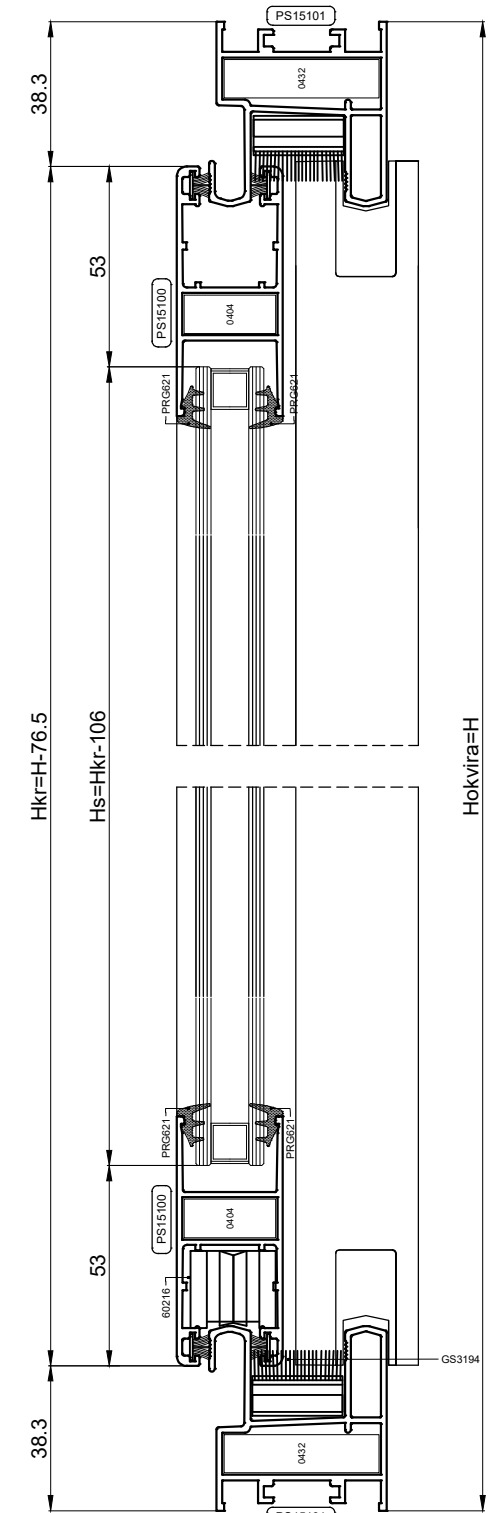


STAKLO			
(Lkr-106) x (Hkr-106)	3		

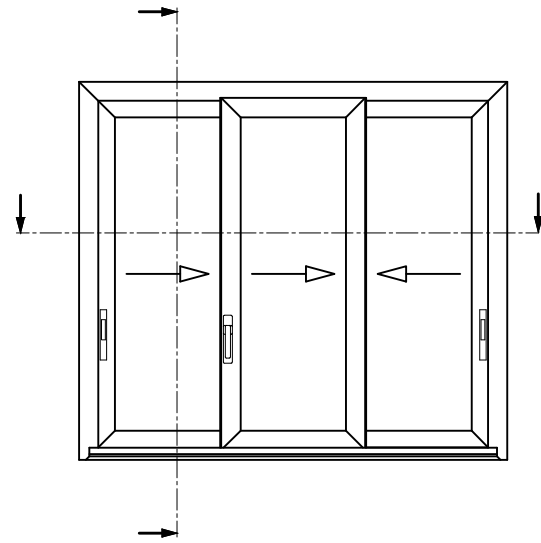
KOD	PROFIL	BR. KOM	REZANJE
PS15101	OKOMICA OKVIRA	2	H
PS15101	GORNJA VODORAVNICA OKVIRA	1	L
PS15101	DONJA VODORAVNICA OKVIRA	1	L
PS15100	OKOMICA KRILA	6	Hkr=H-76.5
PS15100	VODORAVNICA KRILA	6	Lkr=L/3-5
PS15105	POKLOPNA LAJSNA (KRILO)	2	Hkr
PS15104	PROFIL NA SPOJU KRILA	1	H-105

PS15107	OKOMICA PROFILA ZA JEDNOSTRUKO STAKLO	6	Hkr-134.4
PS15107	VODORAVNICA PROFILA ZA JEDNOSTRUKO STAKLO	6	Lkr-132

KOD	OKOVI	BR. KOM	NOTE
0432	KUTNIK OKVIRA	4	
0404	KUTNIK KRILA	12	
60216	KOMPLET TOČKIČA-2 TOČKIČA PO KRILU	1,5	
GS3087	DODATAK ZA BRAVICU-POSTAVLJA SE NA OKVIR	2	
GS3000	BRAVICA-POSTAVLJA SE NA KRILO	2	
GS3172	ŠTIPALICA ZA FIKSIRANJE DRUGOG KRILA	1	
GS3194	SET ZA DVA KRILA	1,5	
60211	ODBOJNIK ZA KRILO	6	
24.049.050	ČETKICA	12	4L+8H
PRG-	Unutarnja brtva stakla	8	2L+6H
PRG-	Vanjska brtva stakla	8	2L+6H



Rezne liste - Tri klizna krila

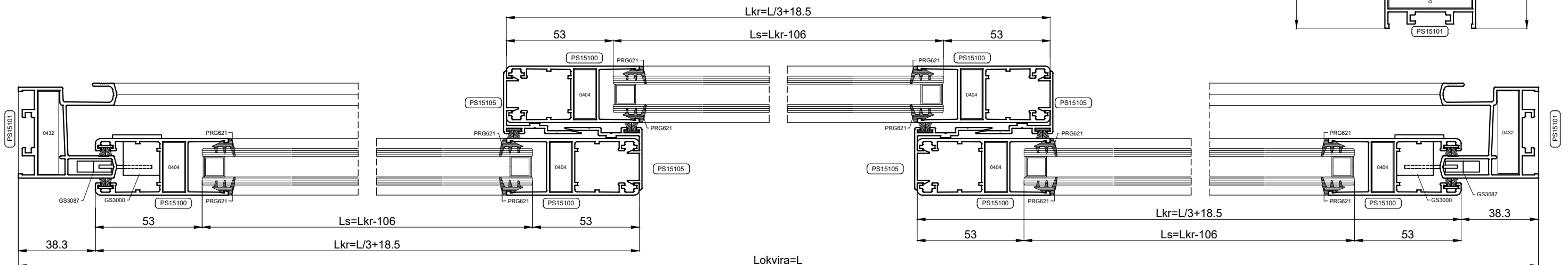
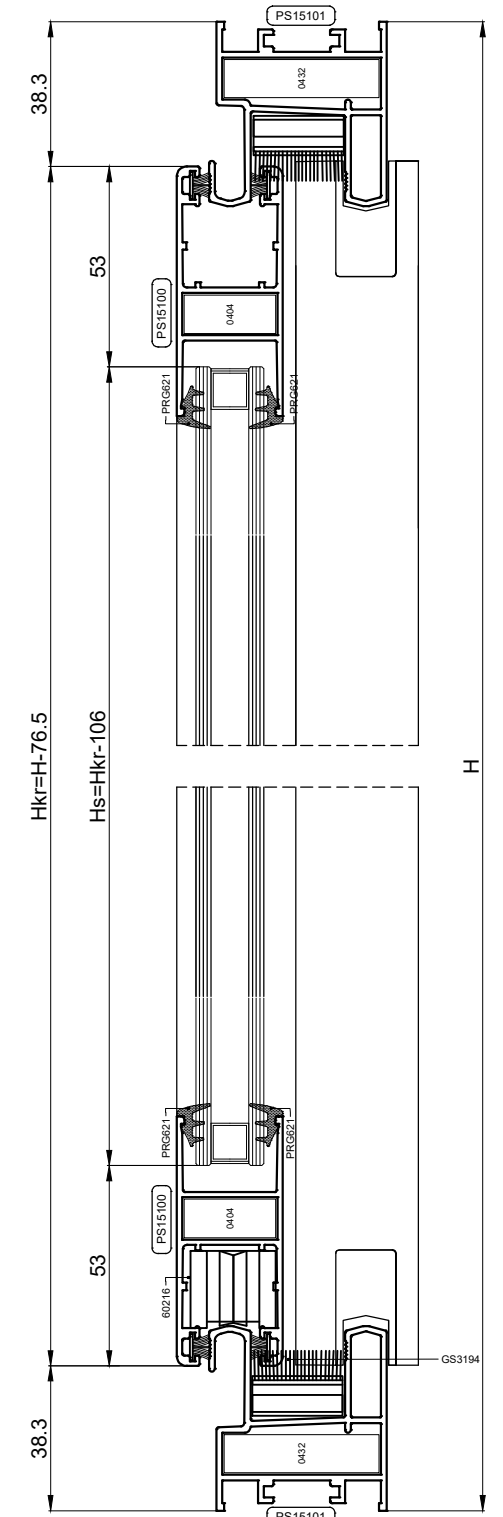


STAKLO			
(Lkr-106) x (Hkr-106)	3		

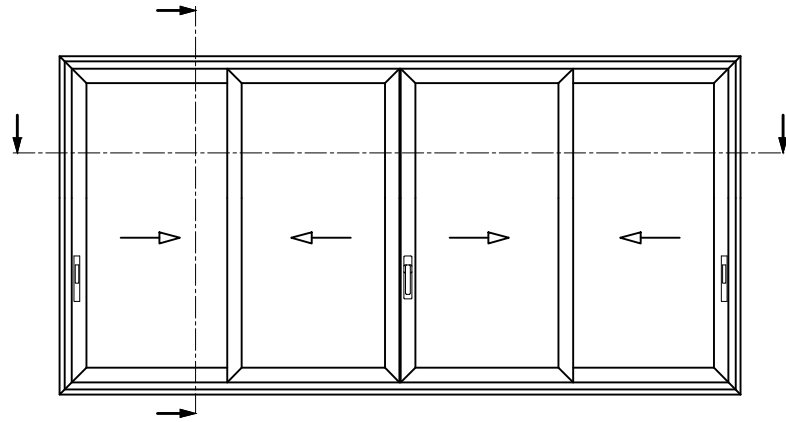
KOD	PROFIL	BR. KOM	REZANJE
PS15101	OKOMICA OKVIRA	2	H
PS15101	GORNJA VODORAVNICA OKVIRA	1	L
PS15101	DONJA VODORAVNICA OKVIRA	1	L
PS15100	OKOMICA KRILA	6	Hkr=H-76.5
PS15100	VODORAVNICA KRILA	6	Lkr=L/3+18.5
PS15105	POKLOPNA LAJSNA (KRILO)	4	Hkr

PS15107	OKOMICA PROFILA ZA JEDNOSTRUKO STAKLO	6	Hkr-134.4
PS15107	VODORAVNICA PROFILA ZA JEDNOSTRUKO STAKLO	6	Lkr-132

KOD	OKOVI	BR. KOM	NOTE
0432	KUTNIK OKVIRA	4	
0404	KUTNIK KRILA	12	
60216	KOMPLET TOČKIČA-2 TOČKIČA PO KRILU	1,5	
GS3087	DODATAK ZA BRAVICU-POSTAVLJA SE NA OKVIR	2	
GS3000	BRAVICA-POSTAVLJA SE NA KRILO	2	
GS3172	ŠTIPALICA ZA FIKSIRANJE DRUGOG KRILA	-	
GS3194	SET ZA DVA KRILA	1,5	
60211	ODBOJNIK ZA KRILO	6	
24.049.050	ČETKICA	12	4L+8H
PRG-	Unutarnja brtva stakla	8	2L+6H
PRG-	Vanjska brtva stakla	8	2L+6H



Rezne liste - Četiri klizna krila

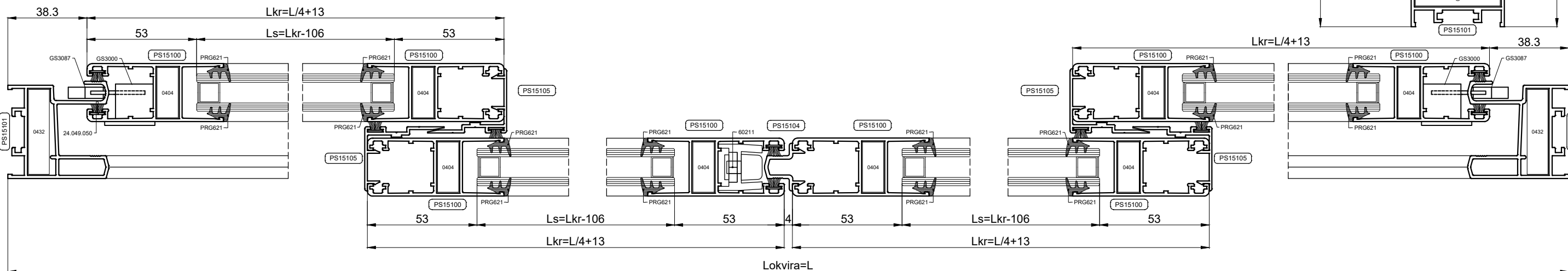
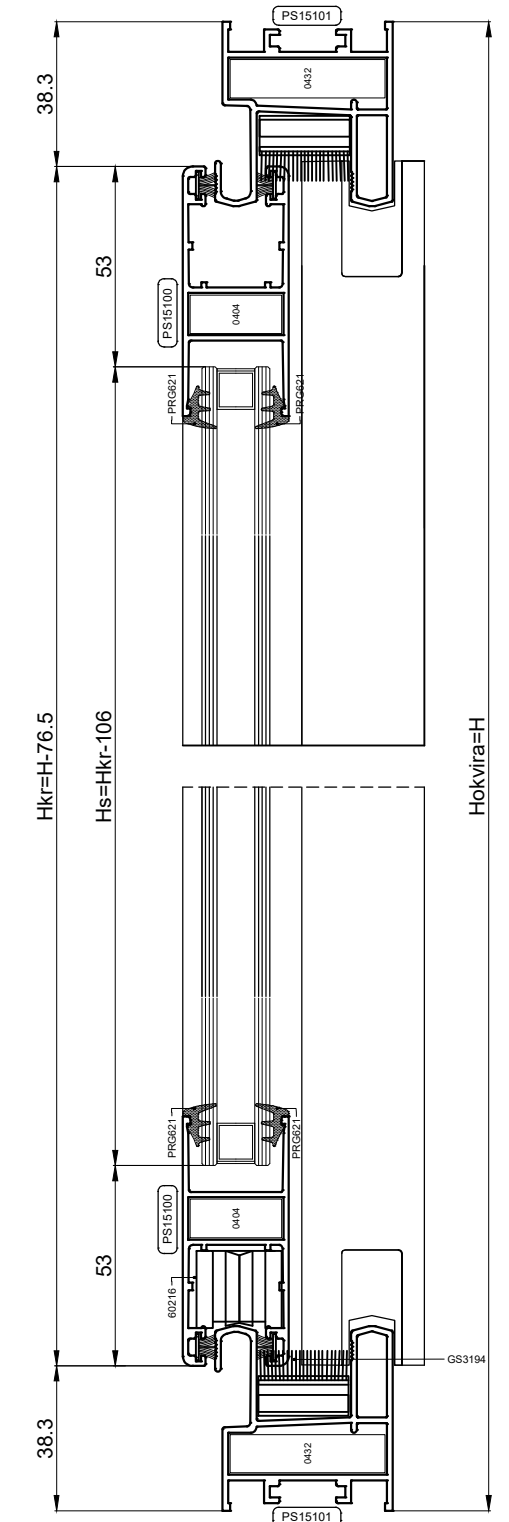


STAKLO	
(Lkr-106) x (Hkr-106)	3

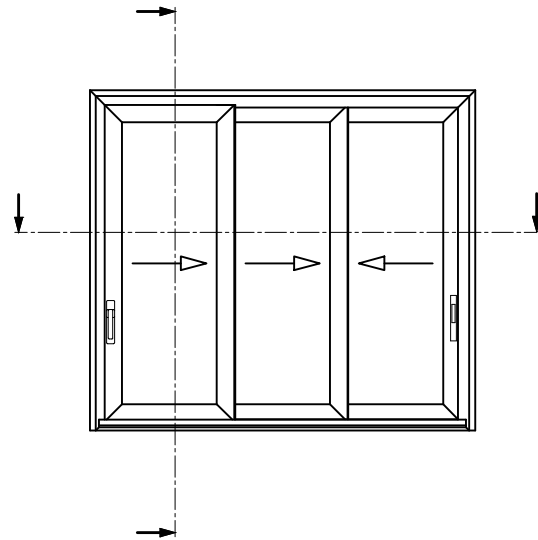
KOD	PROFIL	BR. KOM	REZANJE
PS15101	OKOMICA OKVIRA	2	H
PS15101	GORNJA VODORAVNICA OKVIRA	1	L
PS15101	DONJA VODORAVNICA OKVIRA	1	L
PS15100	OKOMICA KRILA	8	Hkr=H-76.5
PS15100	VODORAVNICA KRILA	8	Lkr=L/4+13
PS15105	POKLOPNA LAJSNA (KRILO)	4	Hkr
PS15104	PROFIL NA SPOJU KRILA	1	H-105

PS15107	OKOMICA PROFILA ZA JEDNOSTRUKO STAKLO	8	Hkr-134.4
PS15107	VODORAVNICA PROFILA ZA JEDNOSTRUKO STAKLO	8	Lkr- 132

KOD	OKOVI	BR. KOM	NOTE
0432	KUTNIK OKVIRA	4	
0404	KUTNIK KRILA	16	
60216	KOMPLET TOČKIČA-2 TOČKIČA PO KRILU	2	
GS3087	DODATAK ZA BRAVICU-POSTAVLJA SE NA OKVIR	2	
GS3000	BRAVICA-POSTAVLJA SE NA KRILO	2	
GS3172	ŠTIPALICA ZA FIKSIRANJE DRUGOG KRILA	1	
GS3194	SET ZA DVA KRILA	2	
60211	ODBOJNIK ZA KRILO	8	
24.049.050	ČETKICA	14	4L+10H
PRG-	Unutarnja brtva stakla	10	2L+8H
PRG-	Vanjska brtva stakla	10	2L+8H



Rezne liste - Tri klizna krila

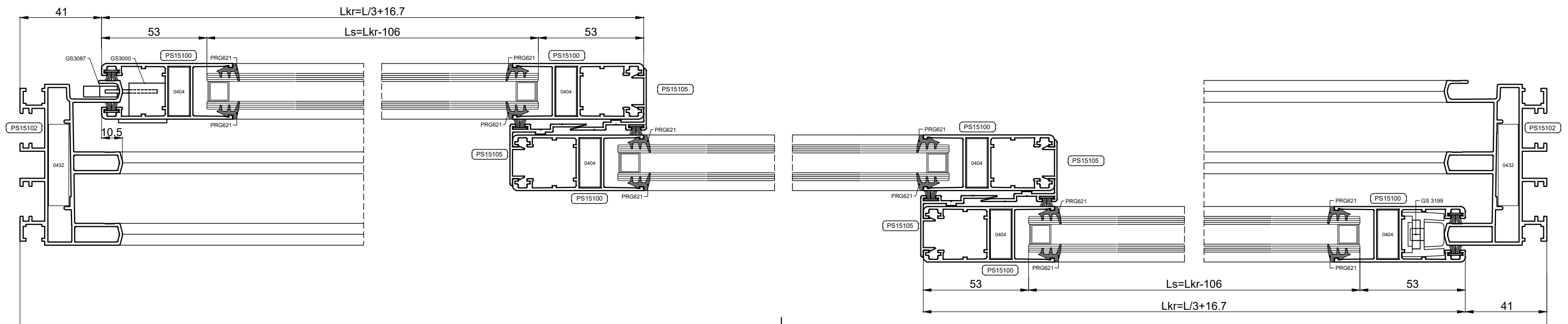
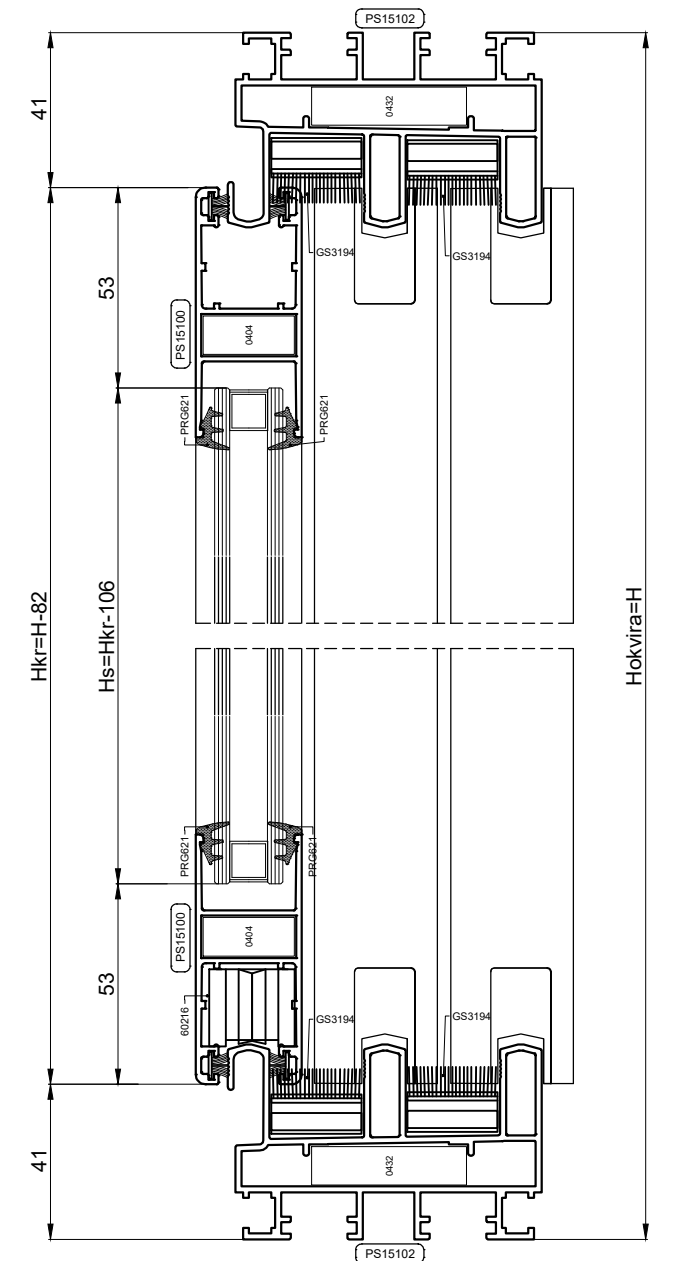


STAKLO			
(Lkr-106) x (Hkr-106)	3		

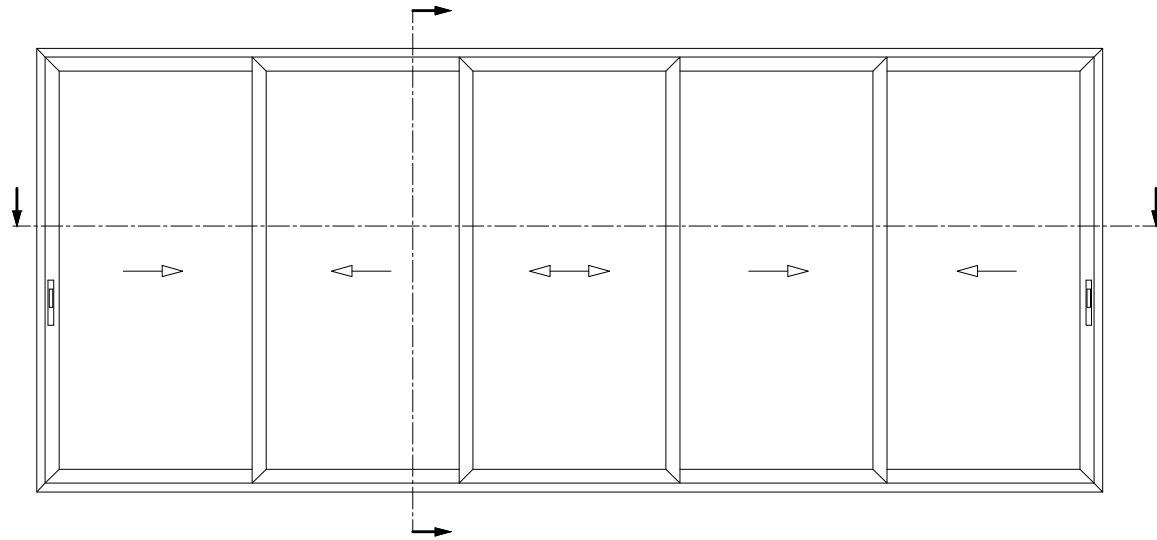
KOD	PROFIL	BR. KOM	REZANJE
PS15102	OKOMICA OKVIRA	2	H
PS15102	GORNJA VODORAVNICA OKVIRA	1	L
PS15102	DONJA VODORAVNICA OKVIRA	1	L
PS15100	OKOMICA KRILA	6	Hkr=H-82
PS15100	VODORAVNICA KRILA	6	Lkr=L/3+16.7
PS15105	POKLONNA LAJSNA (KRILU)	4	Hkr
PS15104	PROFIL NA SPOJU KRILA	1	H-105

PS15107	OKOMICA PROFILA ZA JEDNOSTRUKO STAKLO	6	Hkr-134.4
PS15107	VODORAVNICA PROFILA ZA JEDNOSTRUKO STAKLO	6	Lkr- 132

KOD	OKOVI	BR. KOM	NOTE
0432	KUTNIK OKVIRA	4	
0404	KUTNIK KRILA	12	
60216	KOMPLET TOČKIČA-2 TOČKIČA PO KRILU	1,5	
GS3087	DODATAK ZA BRAVICU-POSTAVLJA SE NA OKVIR	1	
GS3000	BRAVICA-POSTAVLJA SE NA KRILU	1	
GS3172	ŠTIPALICA ZA FIKSIRANJE DRUGOG KRILA	1	
GS3194	SET ZA DVA KRILA	1,5	
60211	ODBOJNIK ZA KRILU	6	
24.049.050	ČETKICA	12	4L+8H
PRG-	Unutarnja brtva stakla	8	2L+6H
PRG-	Vanjska brtva stakla	8	2L+6H



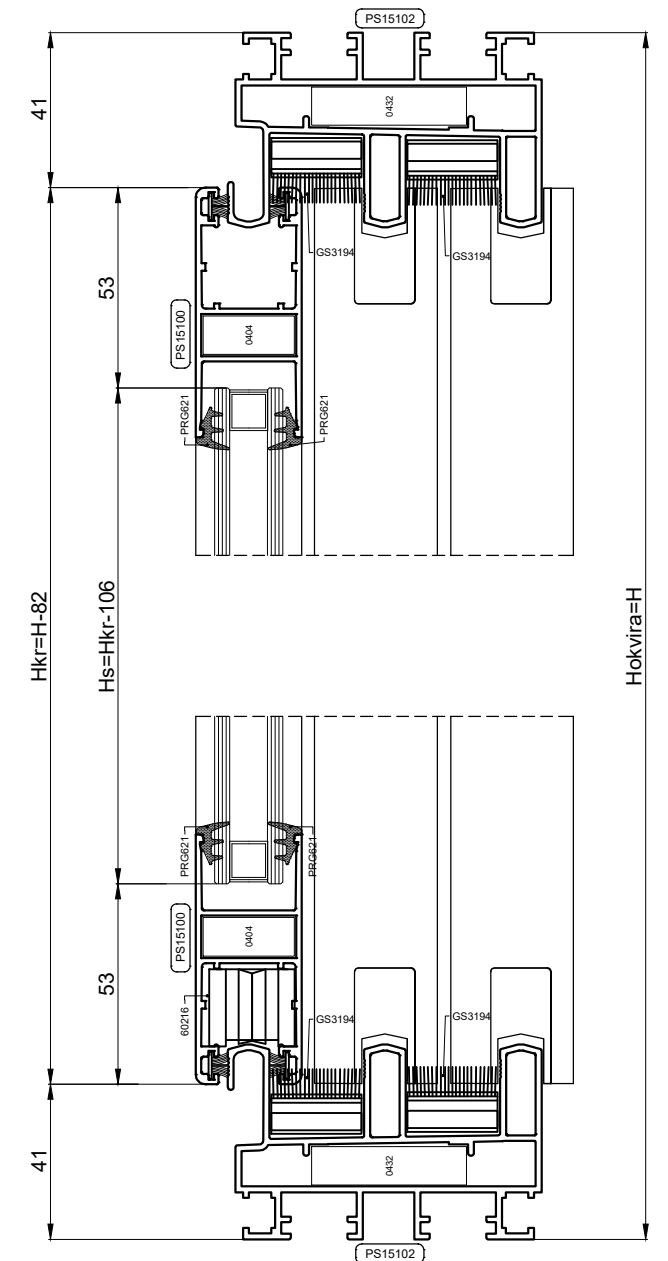
Rezne liste - Pet kliznih krila



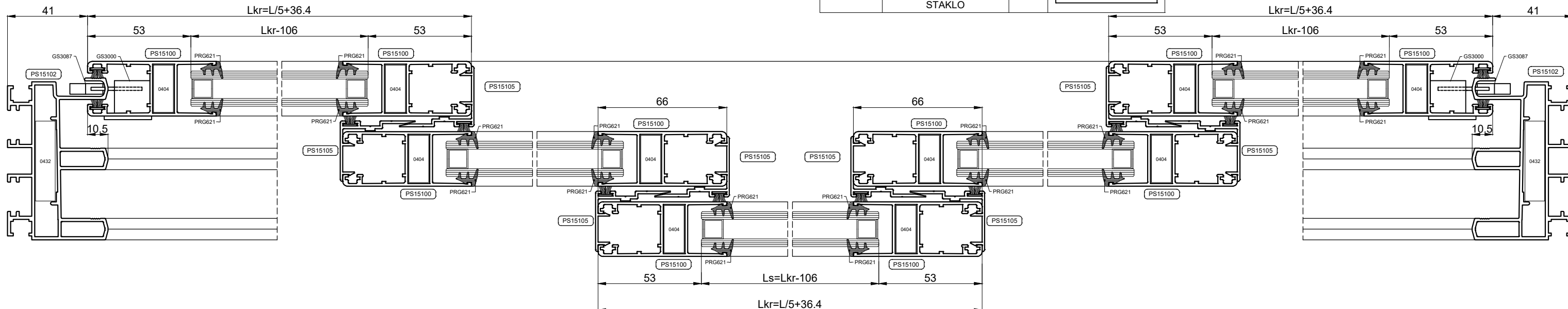
KOD	PROFIL	BR. KOM	REZANJE
PS15102	OKOMICA OKVIRA	2	H
PS15102	GORNJA VODORAVNICA OKVIRA	1	L
PS15102	DONJA VODORAVNICA OKVIRA	1	L
PS15100	OKOMICA KRILA	10	Hkr=H-82
PS15100	VODORAVNICA KRILA	10	Lkr=L/5+36.4
PS15105	POKLOPNA LAJSNA (KRILU)	8	Hkr
PS15104	PROFIL NA SPOJU KRILA	1	H-105

STAKLO	
(Lkr-106) x (Hkr-106)	6

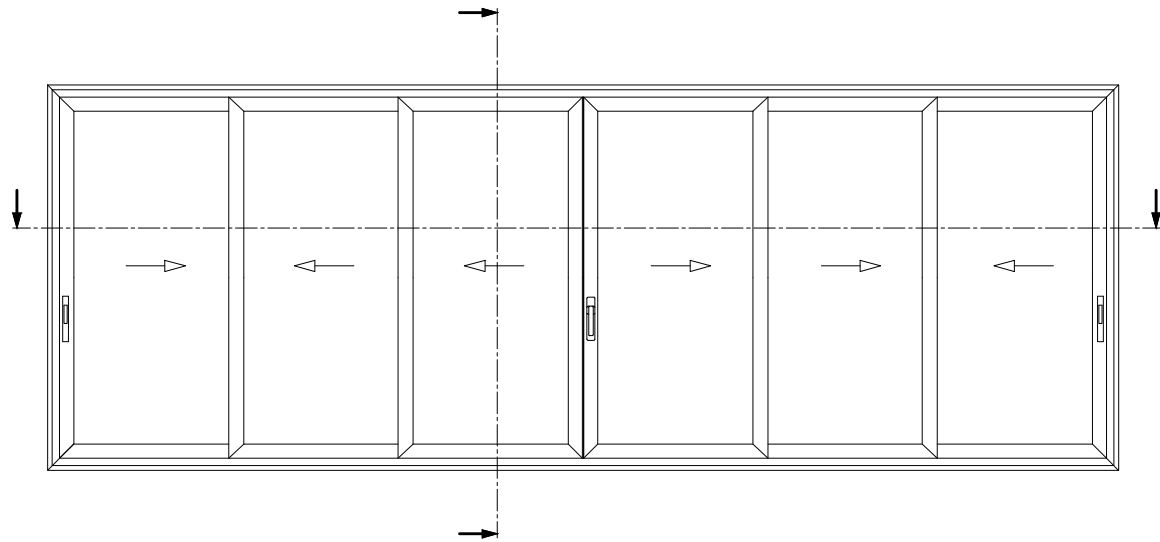
KOD	OKOVI	BR. KOM	NOTE
0432	KUTNIK OKVIRA	4	
0404	KUTNIK KRILA	20	
60216	KOMPLET TOČKIČA-2 TOČKIČA PO KRILU	2,5	
GS3087	DODATAK ZA BRAVICU-POSTAVLJA SE NA OKVIR	2	
GS3000	BRAVICA-POSTAVLJA SE NA KRILU	2	
GS3172	ŠTIPALICA ZA FIKSIRANJE DRUGOG KRILA	-	
GS3194	SET ZA DVA KRILA	2,5	
60211	ODBOJNIK ZA KRILU	10	
24.049.050	ČETKICA	18	4L+14H
PRG-	Unutarnja brtva stakla	14	2L+12H
PRG-	Vanjska brtva stakla	14	2L+12H



PS15107	OKOMICA PROFILA ZA JEDNOSTRUKO STAKLO	10	Hkr-134.4
PS15107	VODORAVNICA PROFILA ZA JEDNOSTRUKO STAKLO	10	Lkr- 132



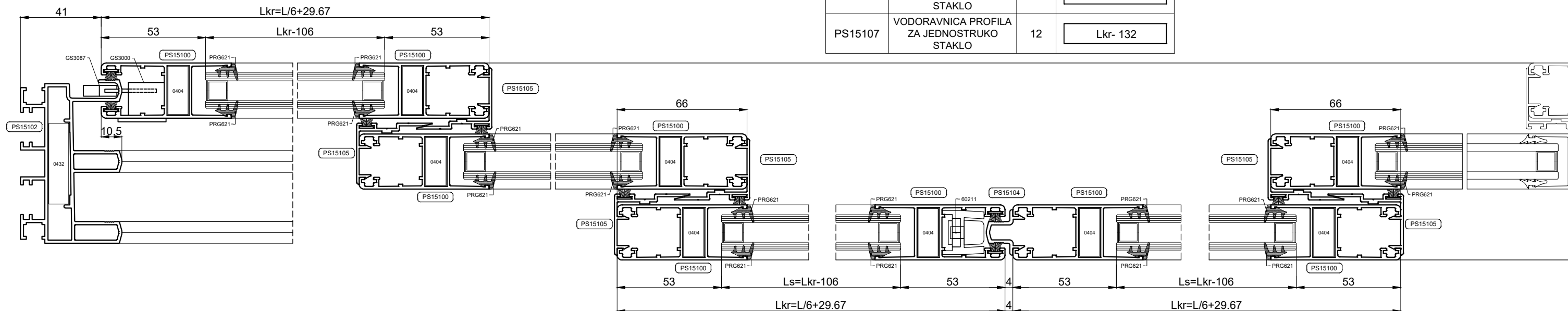
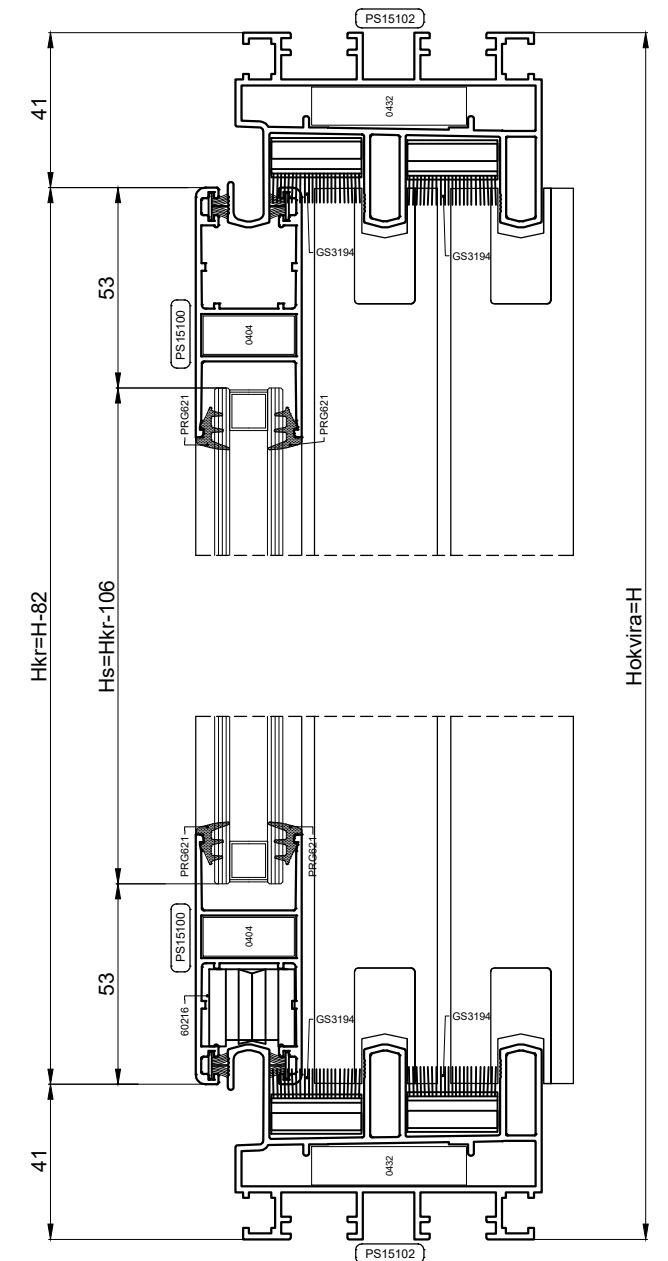
Rezne liste - Šest kliznih krila



KOD	PROFIL	BR. KOM	REZANJE
PS15102	OKOMICA OKVIRA	2	H
PS15102	GORNJA VODORAVNICA OKVIRA	1	L
PS15102	DONJA VODORAVNICA OKVIRA	1	L
PS15100	OKOMICA KRILA	12	Hkr=H-82
PS15100	VODORAVNICA KRILA	12	Lkr=L/6+30
PS15105	POKLOPNA LAJSNA (KRILU)	8	Hkr
PS15104	PROFIL NA SPOJU KRILA	1	H-105

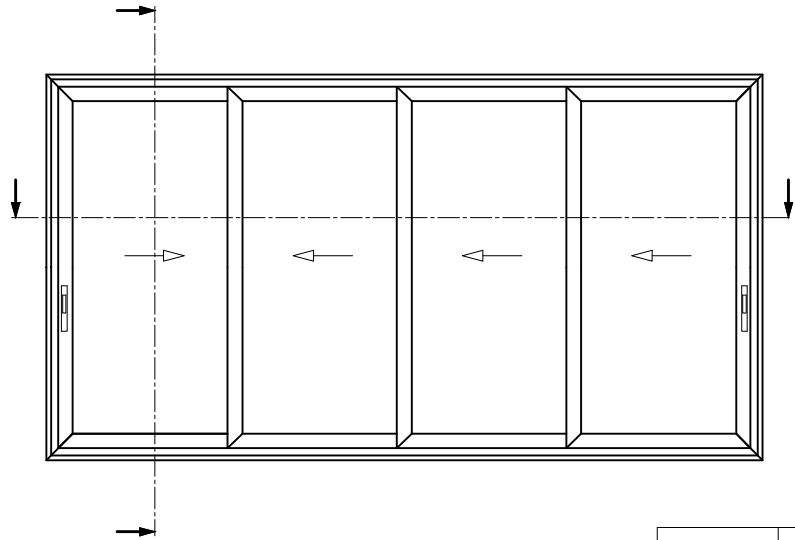
STAKLO	
(Lkr-106) x (Hkr-106)	6

KOD	OKOVI	BR. KOM	NOTE
0432	KUTNIK OKVIRA	4	
0404	KUTNIK KRILA	24	
60216	KOMPLET TOČKIČA-2 TOČKIČA PO KRILU	3	
GS3087	DODATAK ZA BRAVICU-POSTAVLJA SE NA OKVIR	2	
GS3000	BRAVICA-POSTAVLJA SE NA KRILU	2	
GS3172	ŠTIPALICA ZA FIKSIRANJE DRUGOG KRILA	1	
GS3194	SET ZA DVA KRILA	3	
60211	ODBOJNIK ZA KRILU	12	
24.049.050	ČETKICA	18	4L+14H
PRG-	Unutarnja brtva stakla	14	2L+12H
PRG-	Vanjska brtva stakla	14	2L+12H



PS15107	OKOMICA PROFILA ZA JEDNOSTRUKO STAKLO	12	Hkr-134.4
PS15107	VODORAVNICA PROFILA ZA JEDNOSTRUKO STAKLO	12	Lkr- 132

Rezne liste - Četiri klizna krila

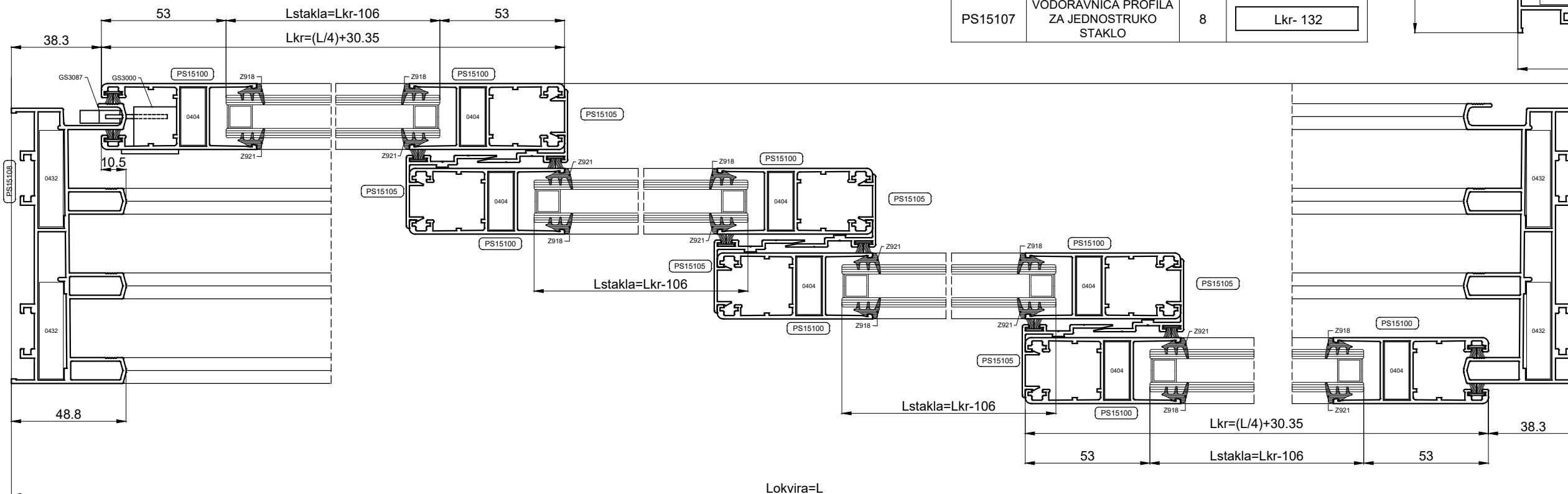
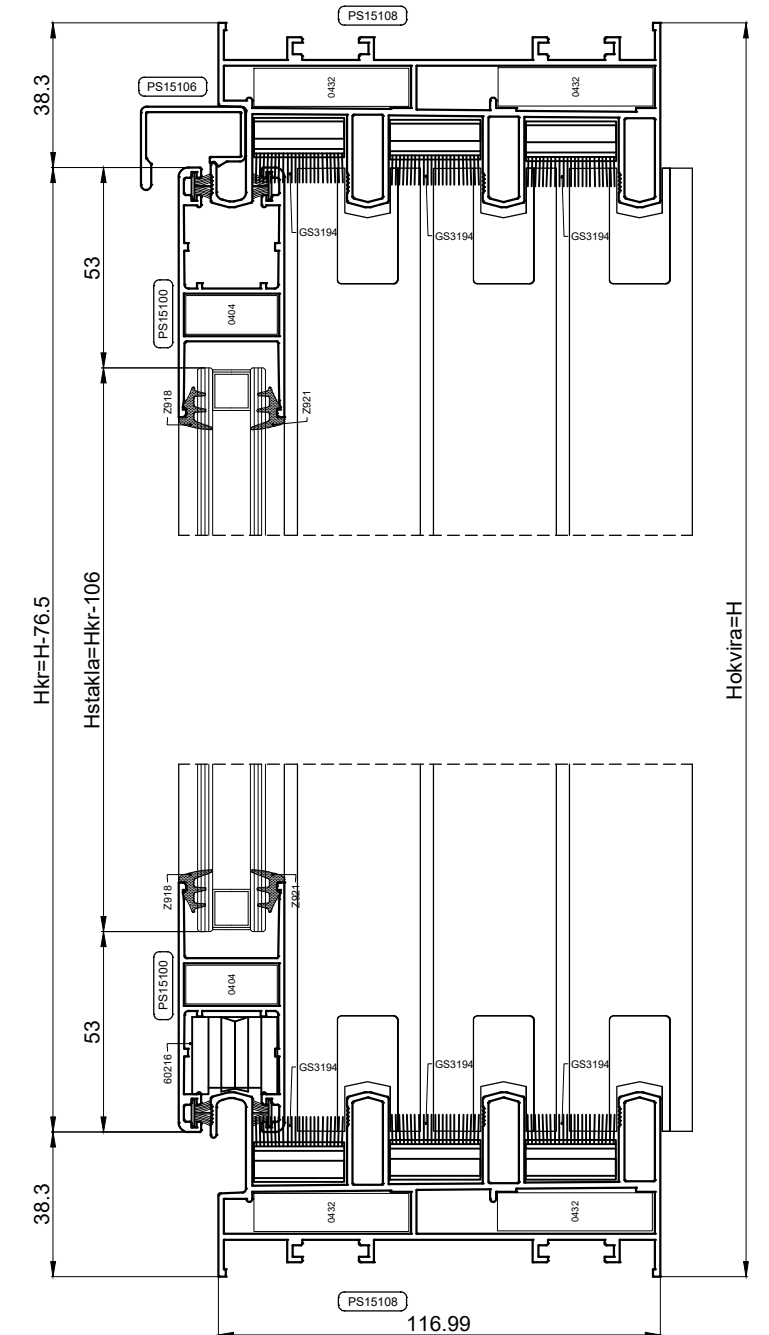


KOD	PROFIL	BR. KOM	REZANJE
PS15108	OKOMICA OKVIRA	2	H
PS15108	GORNJA VODORAVNICA OKVIRA	1	L
PS15108	DONJA VODORAVNICA OKVIRA	1	L
PS15100	OKOMICA KRILA	8	Hkr=H-76.5
PS15100	VODORAVNICA KRILA	8	Lkr=(L/4)+30.35
PS15105	POKLOPNA LAJSNA (KRILU)	6	Hkr

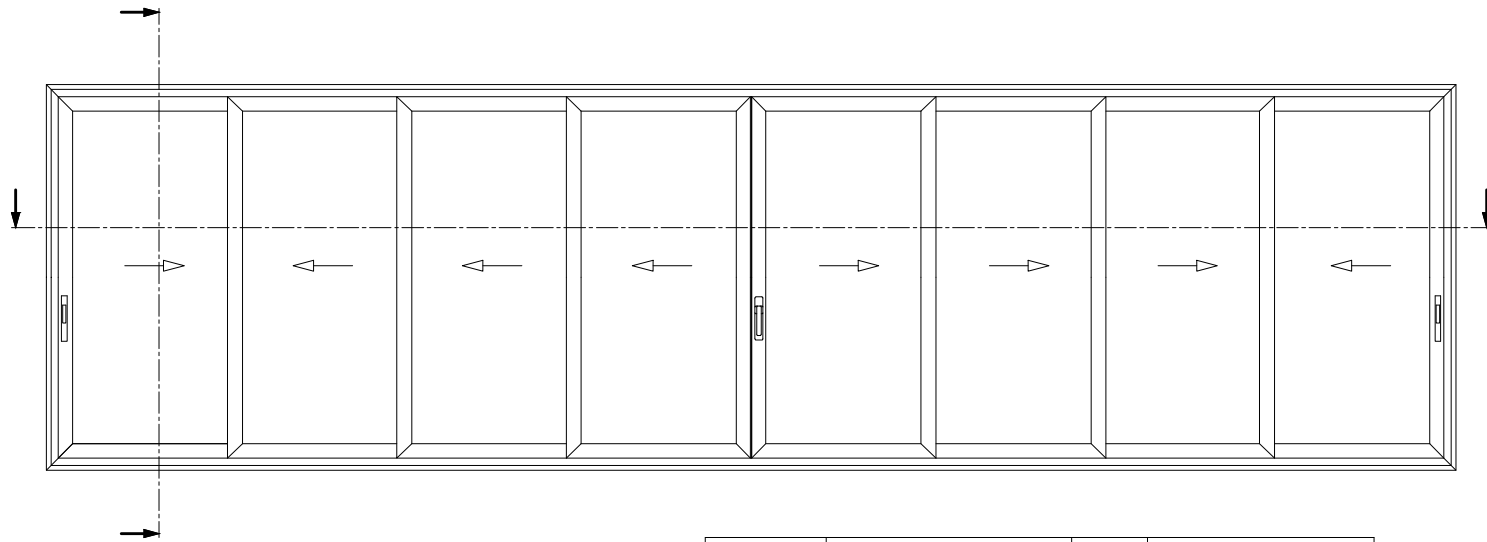
STAKLO	
(Lkr-106) x (Hkr-106)	4

KOD	OKOVI	BR. KOM	NOTE
0432	KUTNIK OKVIRA	8	
0404	KUTNIK KRILA	16	
60216	KOMPLET TOČKIČA-2 TOČKIČA PO KRILU	2	
GS3087	DODATAK ZA BRAVICU-POSTAVLJA SE NA OKVIR	1	
GS3000	BRAVICA-POSTAVLJA SE NA KRILU	1	
GS3172	ŠTIPALICA ZA FIKSIRANJE DRUGOG KRILA	1	
GS3194	SET ZA DVA KRILA	2	
60211	ODBOJNIK ZA KRILU	16	
24.049.050	ČETKICA	23	5L+18H
PRG-	Unutarnja brtva stakla	32	16Lkr+16Hkr
PRG-	Vanjska brtva stakla	32	16Lkr+16Hkr

PS15107	OKOMICA PROFILA ZA JEDNOSTRUKO STAKLO	8	Hkr-134.4
PS15107	VODORAVNICA PROFILA ZA JEDNOSTRUKO STAKLO	8	Lkr-132



Rezne liste - Osam kliznih krila

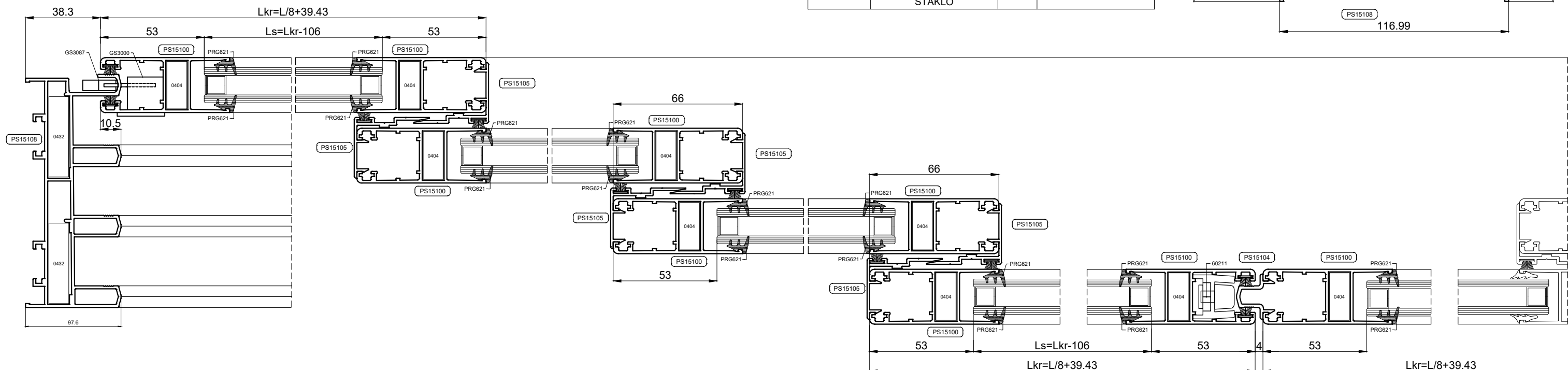
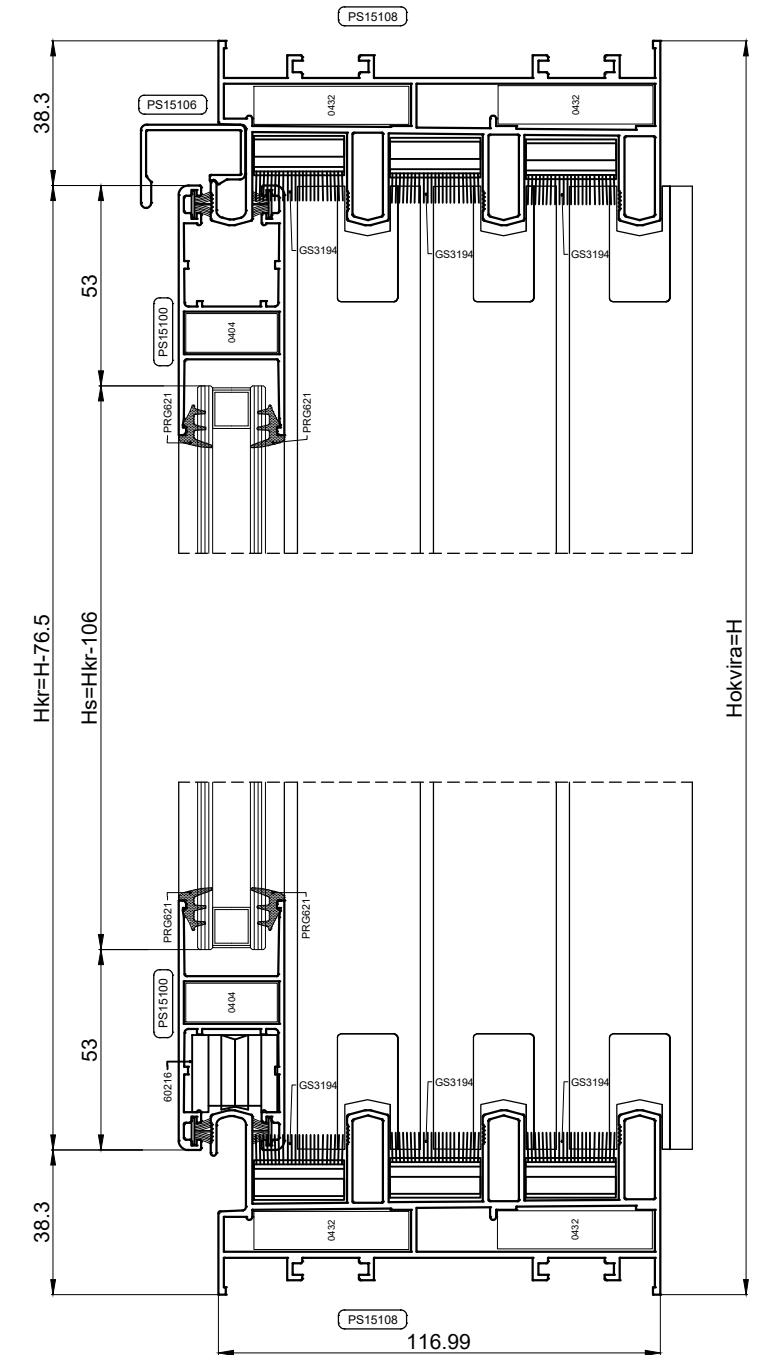


KOD	PROFIL	BR. KOM	REZANJE
PS15108	OKOMICA OKVIRA	2	H
PS15108	GORNJA VODORAVNICA OKVIRA	1	L
PS15108	DONJA VODORAVNICA OKVIRA	1	L
PS15100	OKOMICA KRILA	16	Hkr=H-76.5
PS15100	VODORAVNICA KRILA	16	Lkr=L/8+39.43
PS15105	POKLOPNA LAJSNA (KRILU)	12	Hkr
PS15104	PROFIL NA SPOJU KRILA	1	H-105

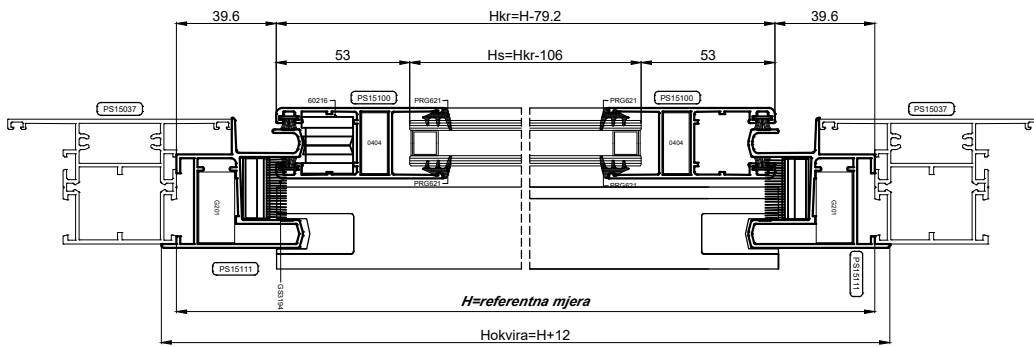
STAKLO	
(Lkr-106) x (Hkr-106)	8

KOD	OKOVI	BR. KOM	NOTE
0432	KUTNIK OKVIRA	8	
0404	KUTNIK KRILA	32	
60216	KOMPLET TOČKIČA-2 TOČKIČA PO KRILU	4	
GS3087	DODATAK ZA BRAVICU-POSTAVLJA SE NA OKVIR	2	
GS3000	BRAVICA-POSTAVLJA SE NA KRILU	2	
GS3172	ŠTIPALICA ZA FIKSIRANJE DRUGOG KRILA	1	
GS3194	SET ZA DVA KRILA	4	
60211	ODBOJNIK ZA KRILU	16	
24.049.050	ČETKICA	23	5L+18H
PRG-	Unutarnja brtva stakla	32	16Lkr+16Hkr
PRG-	Vanjska brtva stakla	32	16Lkr+16Hkr

PS15107	OKOMICA PROFILA ZA JEDNOSTRUKO STAKLO	16	Hkr-134.4
PS15107	VODORAVNICA PROFILA ZA JEDNOSTRUKO STAKLO	16	Lkr- 132



Klizni sistem E560S unutar sistema E50

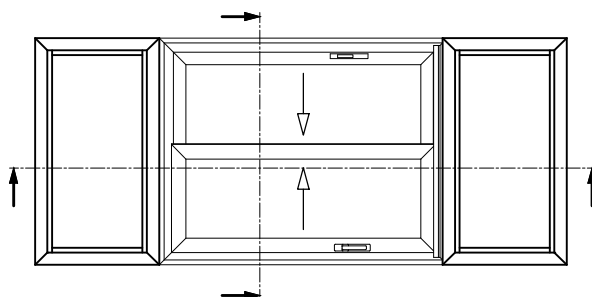
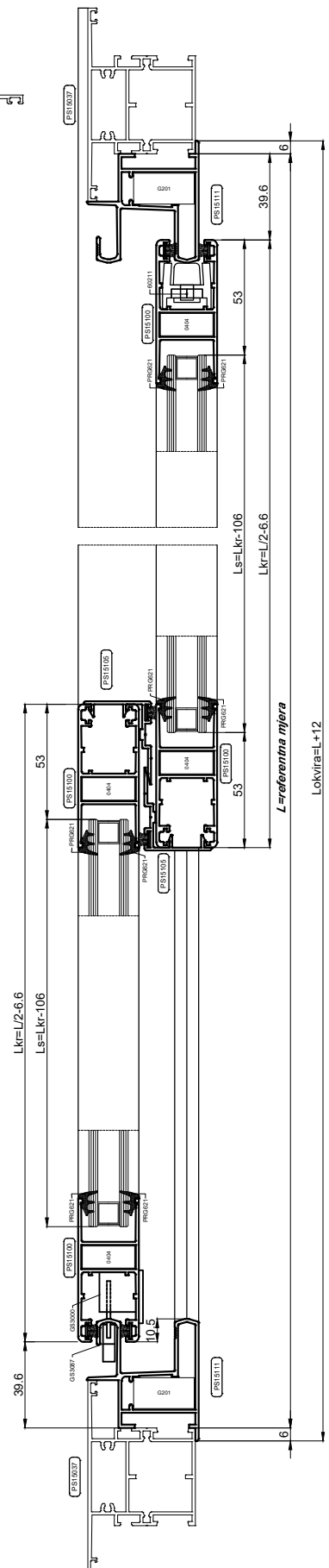


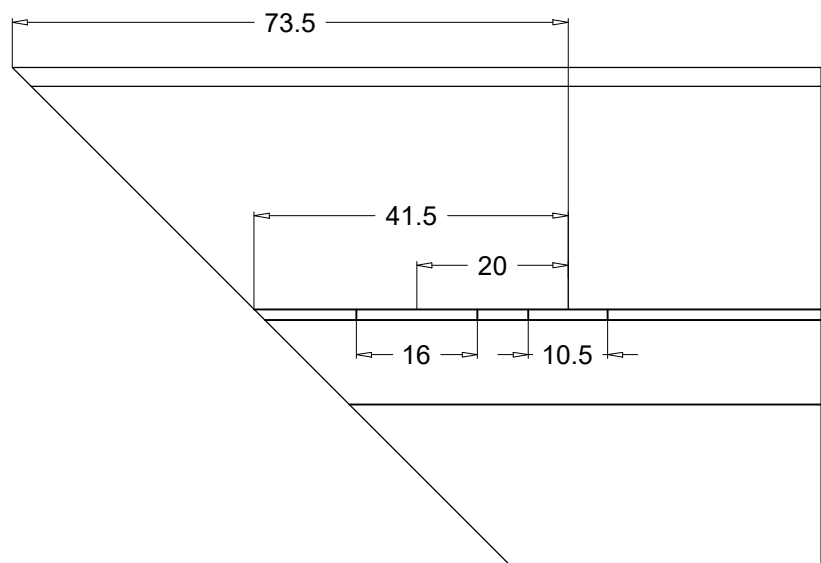
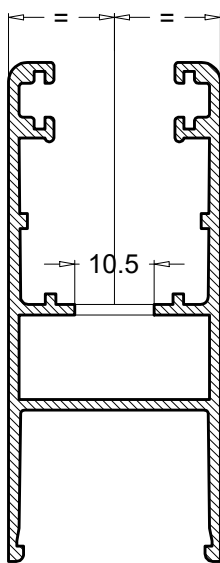
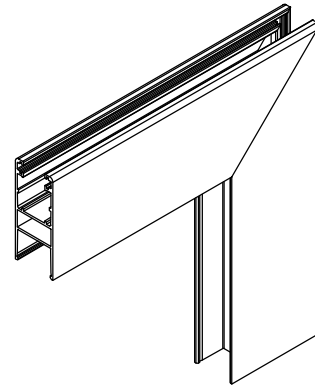
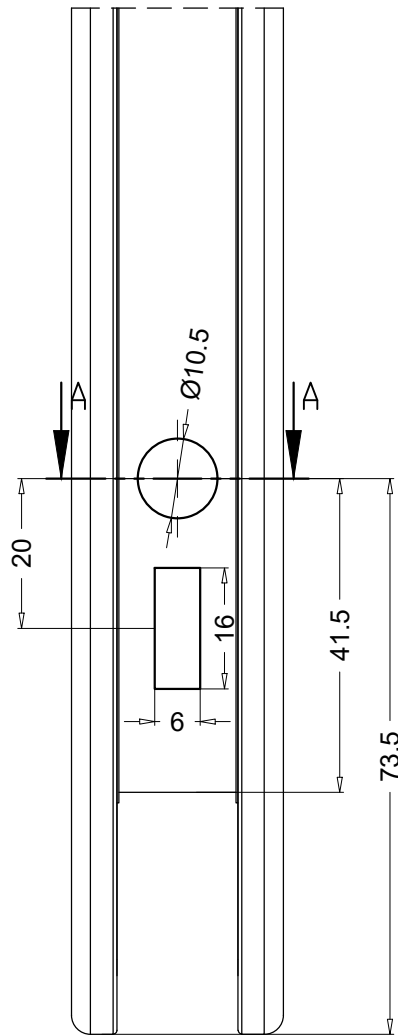
KOD	PROFIL	BR. KOM	REZANJE
PS15111	OKOMICA OKVIRA	2	H+12
PS15111	GORNJA VODORAVNICA OKVIRA	1	L+12
PS15111	DONJA VODORAVNICA OKVIRA	1	L+12
PS15100	OKOMICA KRILA	4	Hkr=H-79.2
PS15100	VODORAVNICA KRILA	4	Lkr=L/2-6.6
PS15105	POKLOPNA LAJSNA (KRILO)	2	Hkr
STAKLO			
(Lkr-106) x (Hkr-106)	2		

PS15107*	OKOMICA PROFILA ZA JEDNOSTRUKO STAKLO	4	Hkr-134.4
PS15107*	VODORAVNICA PROFILA ZA JEDNOSTRUKO STAKLO	4	Lkr- 132

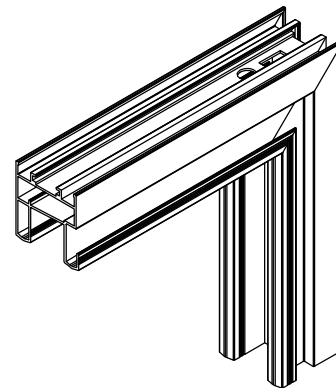
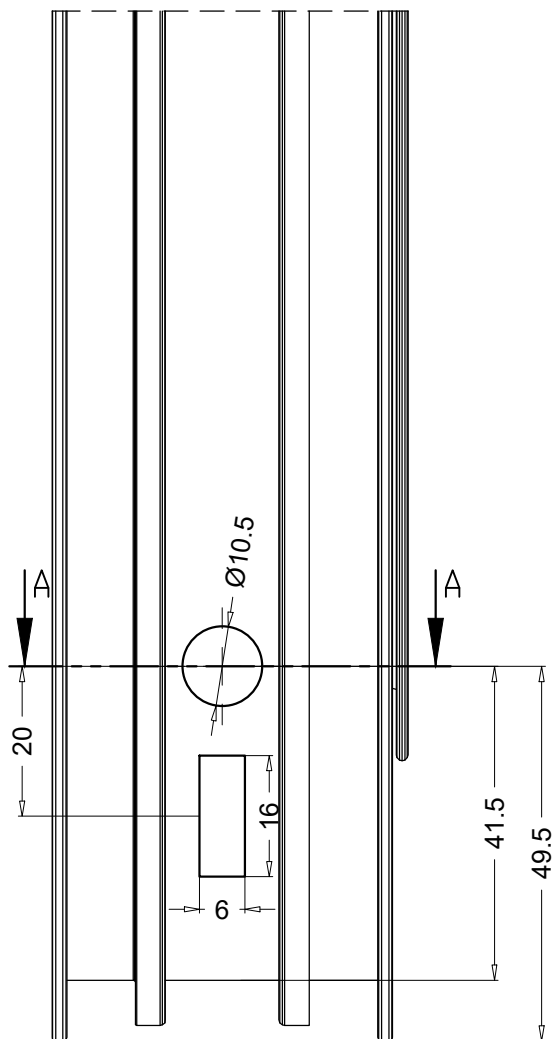
* Profil PS15107 koristi se samo u slučaju kad se unutar sistema E560S ugrađuje jednostruko staklo

KOD	OKOVI	BR. KOM	NOTE
G201	KUTNIK OKVIRA	4	
0404	KUTNIK KRILA	8	
60216	KOMPLET TOČKIČA- 2 TOČKIČA PO KRILU	1	
GS3087	DODATAK ZA BRAVICU- POSTAVLJA SE NA OKVIR	1	
GS3000	BRAVICA-POSTAVLJA SE NA KRILO	1	
GS3172	ŠTIPALICA ZA FIKSIRANJE DRUGOG KRILA	1	
GS3194	SET ZA DVA KRILA	1	
60211	ODBOJNIK ZA KRILO	4	
24.049.050	ČETKICA	10	4L+6H
PRG-	Unutarnja brtva stakla	6	2L+4H
PRG-	Vanjska brtva stakla	6	2L+4H

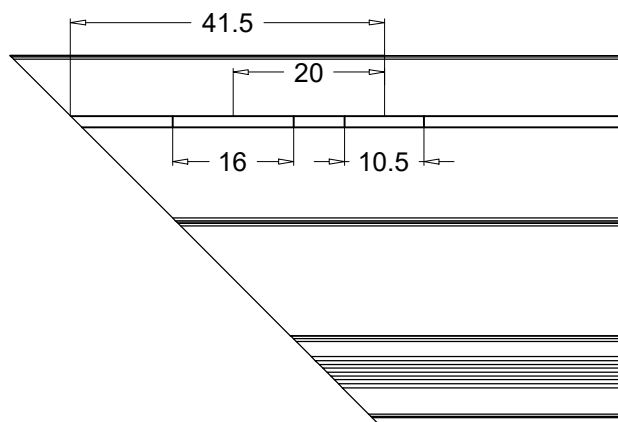
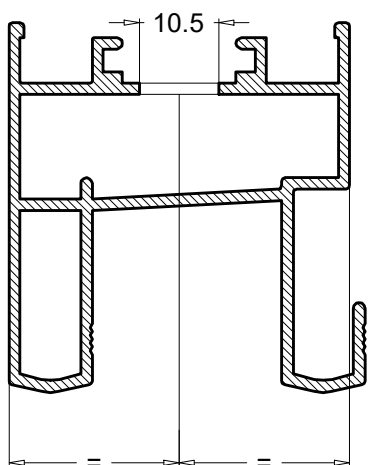


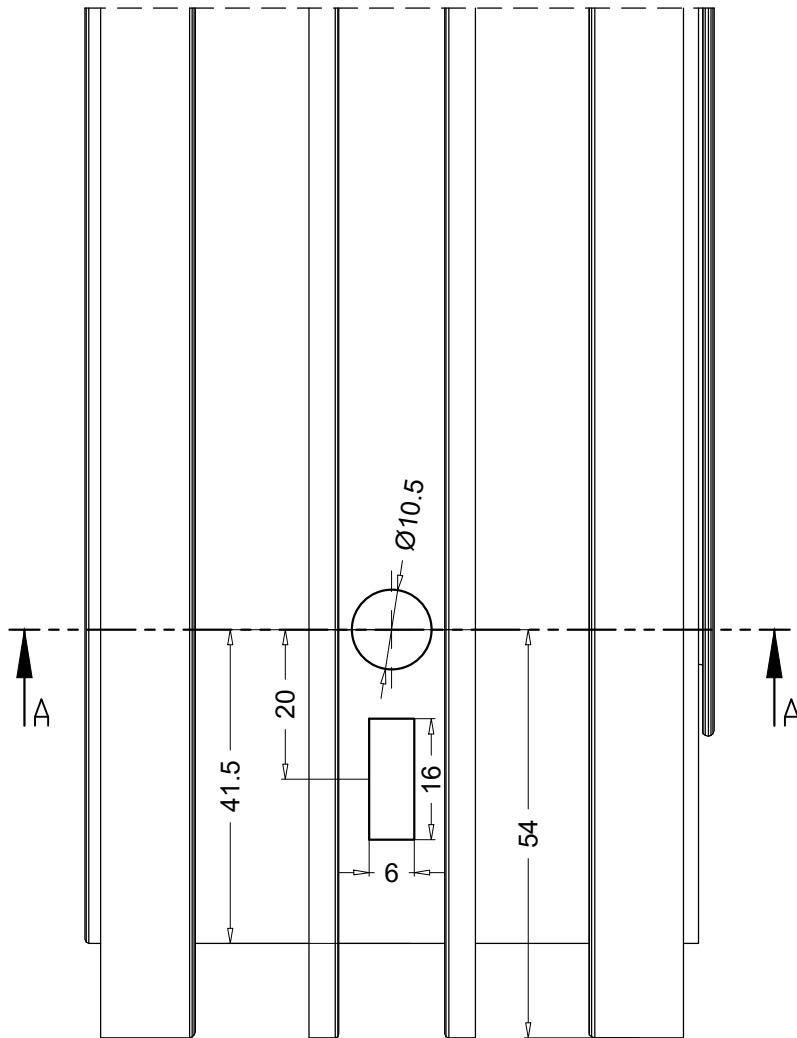
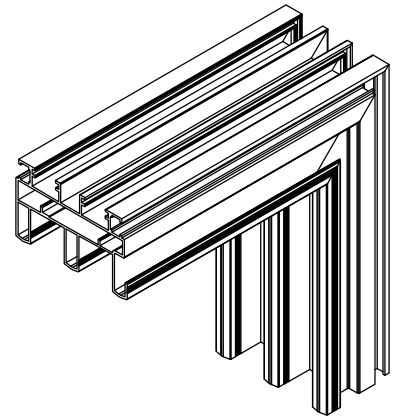


SECTION A-A

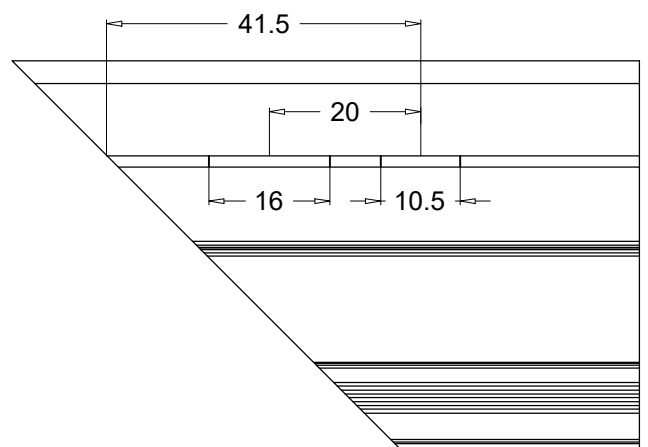
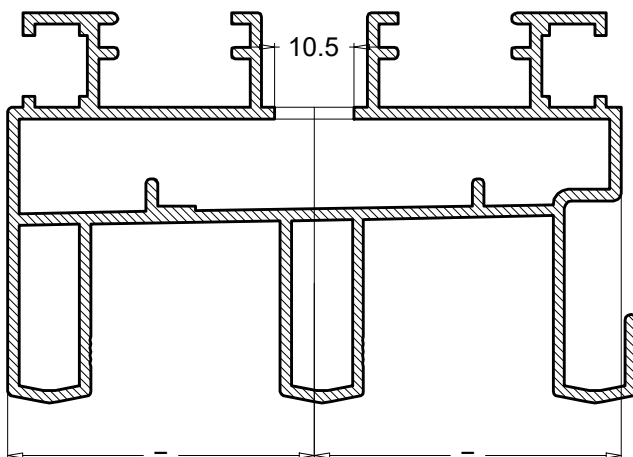


SECTION A-A

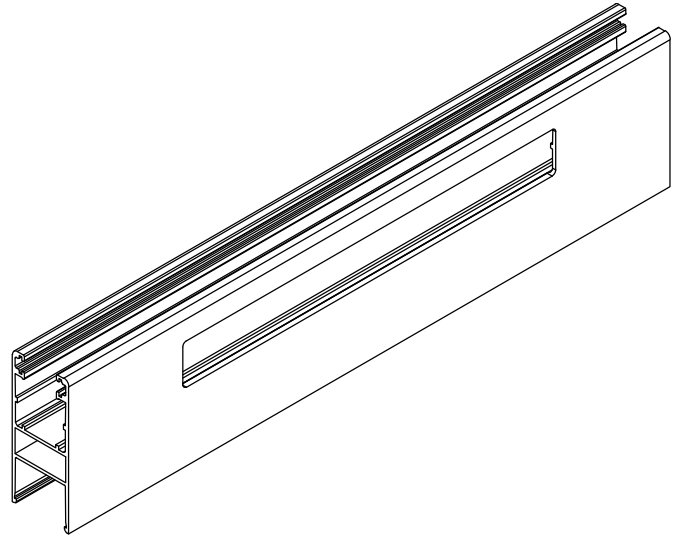
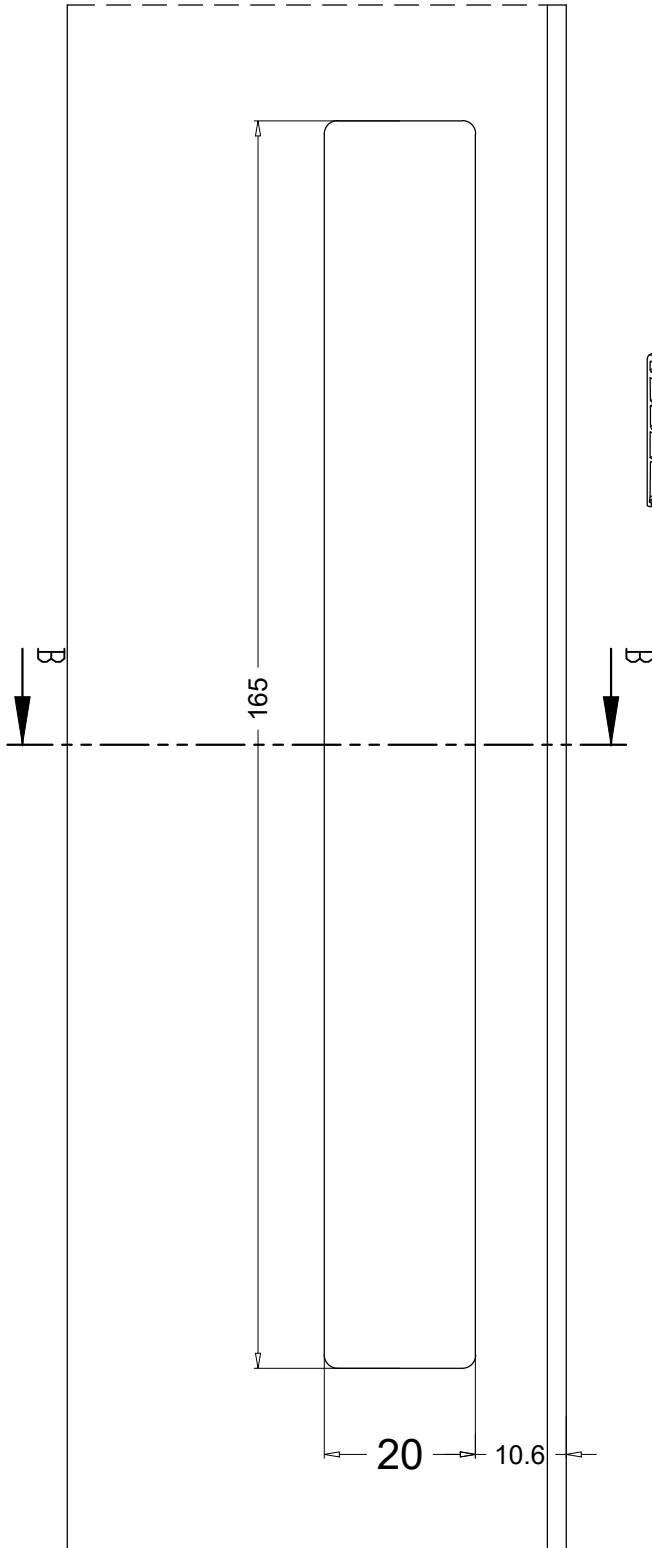




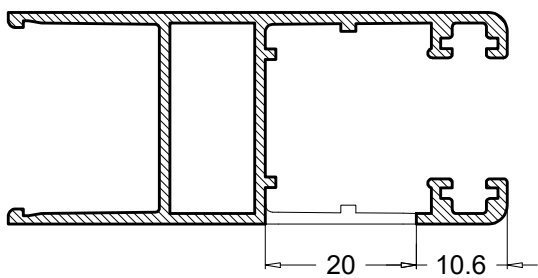
SECTION A-A

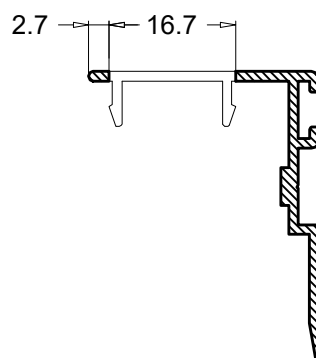
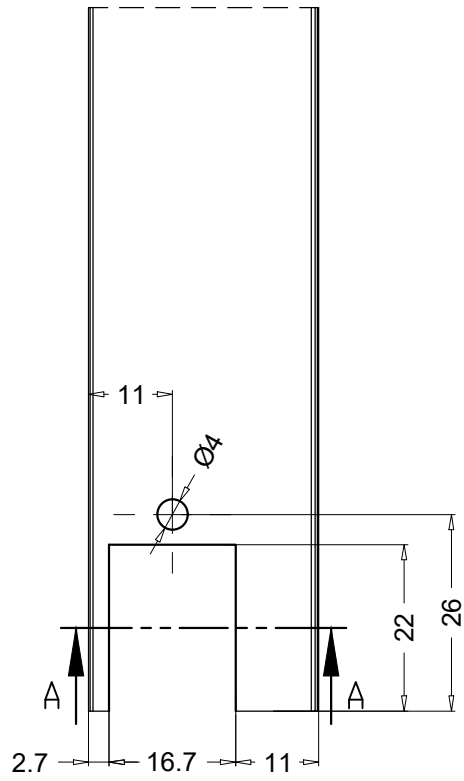


Obrada na profilu PS15100 za bravicu GS3000



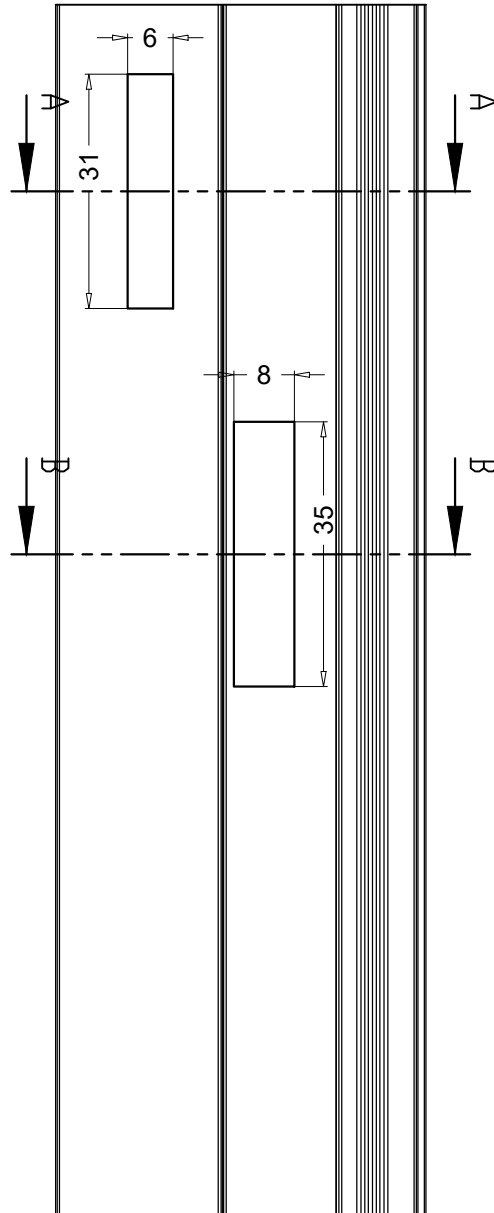
SECTION B-B





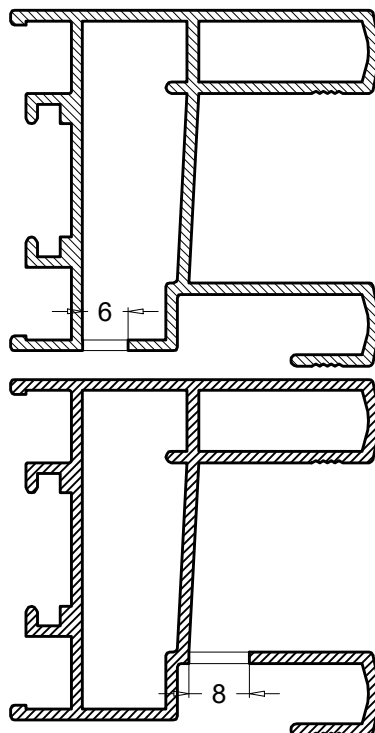
SECTION A-A

Obrada na profilu PS15101 za odvod kondenza

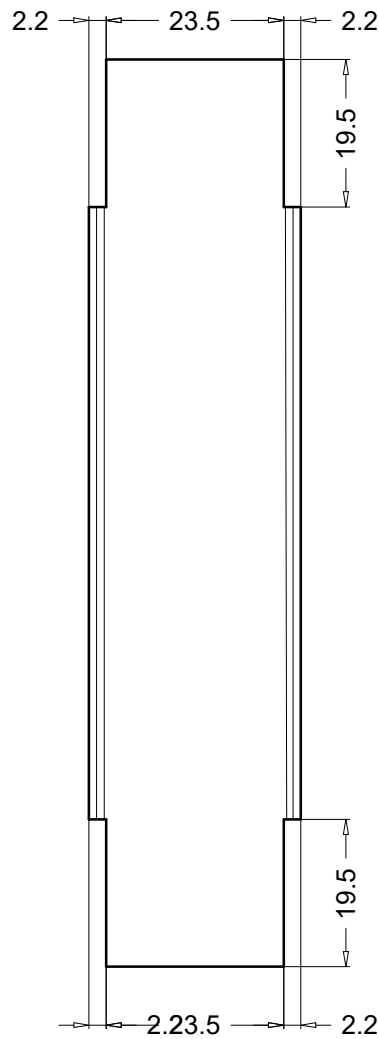
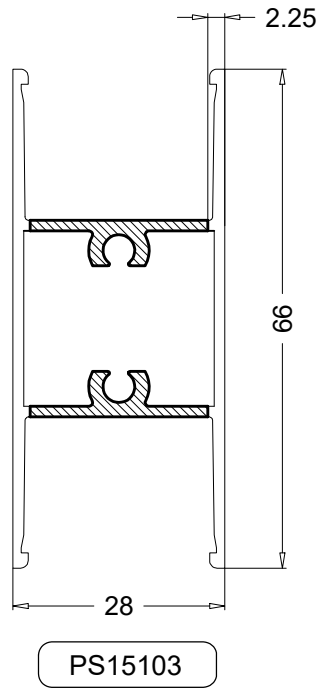


SECTION A-A

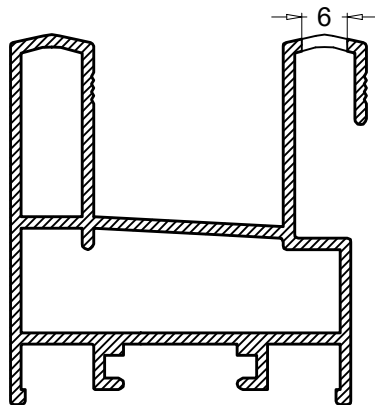
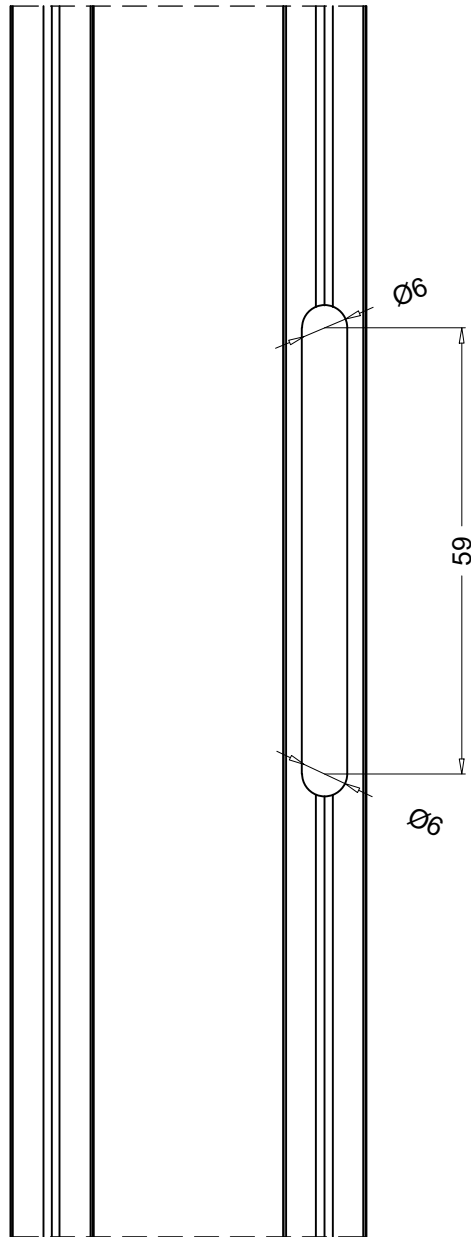
SECTION B-B



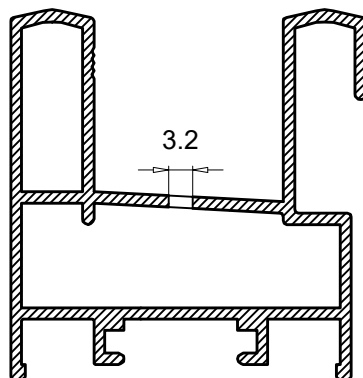
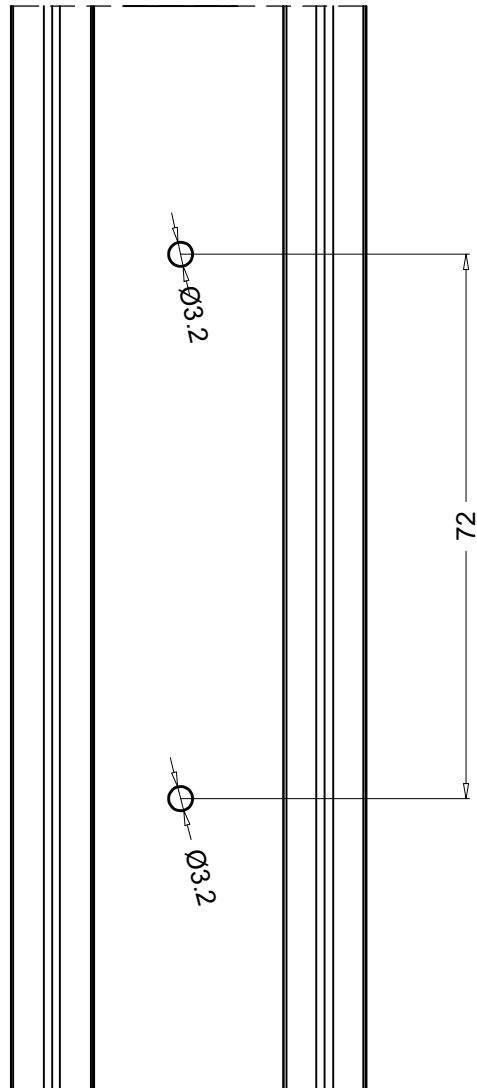
Obrada na profilu prečke PS15103 za spajanje na profil krila



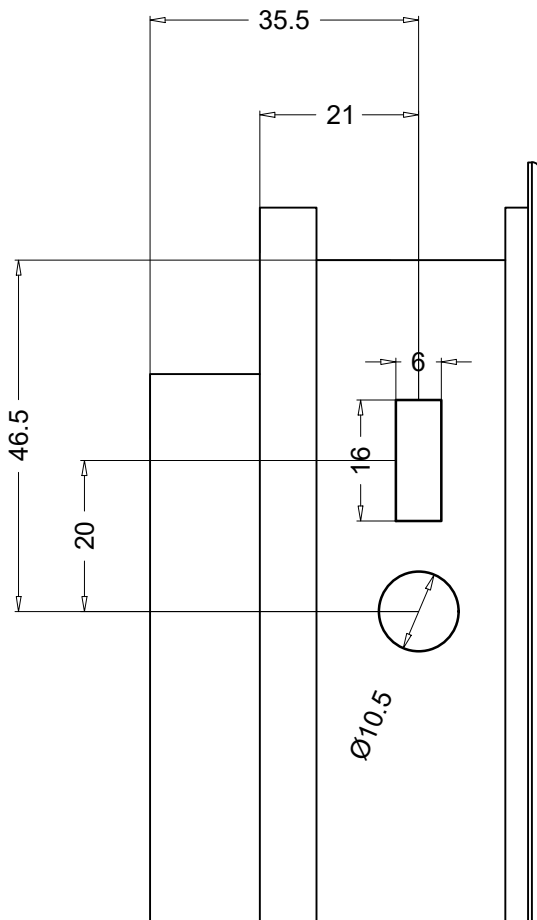
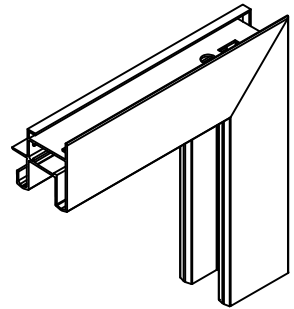
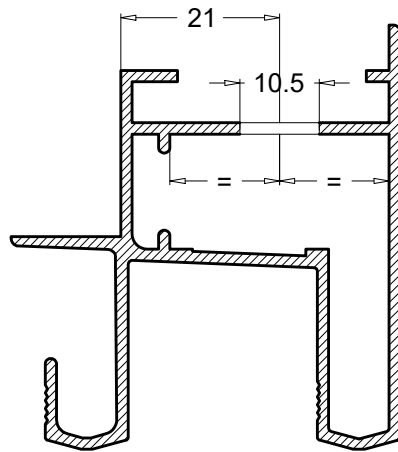
Obrada na profilu okvira PS15101 za dodatak bravice



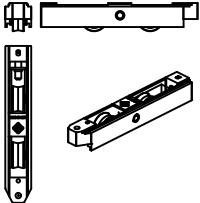
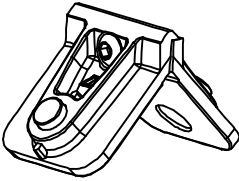
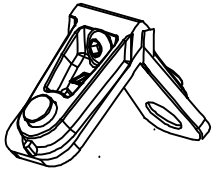
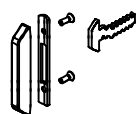
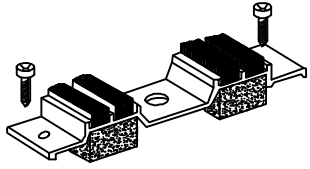
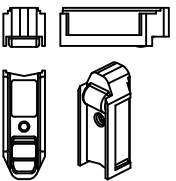
Obrada na profilu okvira PS15101 za umetanje četkice



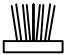



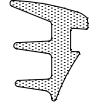
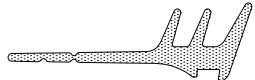
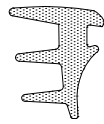
Obrada na profilu okvira PS15111 za spajanje kutnikom G201/PRA200



OKOV

Code Kod	Section Presjek	Description Opis	Box Quantity Količina/pak.	Material Materijal
60216		Komplet točkića- dva točkića po krilu		-
				E560s
0432		Kutnik okvira		Aluminij
				E560s
0404		Kutnik krila		Aluminij
				E560s
GS3087		Dodatak za bravicu postavlja se na okvir		-
				E560s
GS3000		Bravica-postavlja se na krilo		-
				E560s
GS3172		Štipalica za fiksiranje drugog krila		Aluminij
				E560s
GS3194		Četkice na sastavu krila i maskice za poklopnu lajсну		-
				E560s
60211		Odbojnik za krilo		PVC
				E560s

OKOV

Code Kod	Section Presjek	Description Opis	Box Quantity Količina/pak.			Material Materijal		
-		Čep za okapnicu				PVC		
						E560s		
24.049. 050		Četkasta brtva za krilo 7,5x5mm	-					
						E560s		
UP2		UNUTARNJA EPDM BRTVA ZA STAKLO, 2 mm	180			EPDM		
			E560s	E50	E50tt	PR65tt	PE85tt	PK150tt
PRG621		UNUTARNJA EPDM BRTVA ZA STAKLO, 2-3 mm	160			EPDM		
			E560s	E50	E50tt	PR65tt	PE85tt	PK150tt
UP4		UNUTARNJA BRTVA ZA STAKLO 4mm	???			EPDM		
			E560s	E50	E50tt	PR65tt	PE85tt	PK150tt
PRG14		UNUTARNJA EPDM BRTVA ZA STAKLO, 4-5 mm	120			EPDM		
			E560s	E50	E50tt	PR65tt	PE85tt	PK150tt
PRG705		UNUTARNJA EPDM BRTVA S PEROM ZA STAKLO, 4-5 mm	150			EPDM		
			E560s	E50	E50tt	PR65tt	PE85tt	PK150tt
PRG17		UNUTARNJA EPDM BRTVA ZA STAKLO, 6-7 mm	80			EPDM		
			E560s	E50	E50tt	PR65tt	PE85tt	PK150tt

NAPOMENE



Emerus d.o.o. | A. von Humboldta 4B | 10000 Zagreb | Hrvatska | Tel: +385 1 2099 195

Emerus d.o.o. | Knešpolje b.b. | 88220 Široki Brijeg | Bosna i Hercegovina | Tel: +387 39 701 240

www.emerus.eu

info@emerus.eu

