



EMERUS

ALUMINIUM EXTRUSION



E50tt

Prozori i vrata

TEHNIČKI KATALOG

Profili dobiveni prešanjem primarne aluminijske legure **6060 AL MG 0.5 SI 0.4 - FE 0.2** prema normama UNI EN 573 (ex UNI9006/1, ex UNI 3569)

Stanje: **T5** prema normi UNI EN 515 (ekvivalentno s TA 16)

Debljine i dimenzionalne tolerancije: **UNI EN 12020.2** i/ili **UNI EN 755-9**

Sustavi za zadržavanje zraka i vode:

- Prozori: centralna brtva (otvoreni lakat)
- Vrata: centralna brtva otvorenog lakta

Umetanje stakla uz pomoć lajsne: na potisak, i za pravokutne i zaobljene lajsne

Osnovne dimenzije:

- Prozori: fiksni okvir dubine 49.5 mm, krilo 57.5 mm uvećana komora prikladna za brave
- Vrata: fiksni okvir dubine 49.5 mm, krilo 57.5 mm uvećana komora prikladna za brave
- Prekinuti tetmički most dobiven uz pomoć šipki poliamida od 14.8 mm koje su blokirane u odgovarajućim ležištima.
- Iskoristiva visina postavljanja stakla 22 mm
- Mogućnost postavljanja stakla ili panela različitih debljina između 10 i 43.5 mm
- Dimenzije za postavljanje standardnih okova za europske komore.

Uporaba:

- Profili za prozore: omogućuju postavljanje okvira sa jednim, dva ili više slobodnih krila, u verziji s otvorenim zglobovima poravnano na vanjskom dijelu i s pregibom na unutarnjem dijelu. Moguće su izvedbe s fiksnim ostakljenjima, vanjski otvori, ventusi, otvori s okretno nagibnim mehanizmom, otvori s okretanjem oko svoje osi, otvaranja na izbačaj i monoblokovi.
- Profil za vrata: omogućuju postavljanje vrata s jednim ili dva krila, koje imaju unutarnje ili vanjsko otvaranje, sa fiksnim ili dijelovima iznad vrata koji se otvaraju.

Dimenzije profila:

- Dimenzije profila su teorijske: moguće je da se mijenjaju ovisno od odstupanja pri prešanju
- Takve razlike mogu biti vidljivije u ležištima za postavljanje okova i brtvi te pri različitim spajanjima profila.

Težina profila:

- Težina navedena u katalogu je teorijska i može se mijenjati ovisno o dimenzionalnim tolerancijama i o debljini reguliranoj normom UNI 3879.

Obrade za površinsku zaštitu:

- S anodskom oksidacijom koja se provodi u skladu s europskim tehničkim odredbama "EURs-EWAA"
- S bojenjem koje se provodi u skladu s europskim tehničkim odredbama "QUALICOAT"
- Dozvoljene temperature za pečenje boja u peći su 180°C

Dužina šipki: 6800 mm**Dimenzije rezanja:**

Vrste i popis rezanja su izračunate na osnovu teorijskih dimenzionalnih vrijednosti koje se mogu razlikovati ovisno od odstupanja profila, okova i završnih obrada (bojenje i eloksaža).

Znači, prilikom izrade proizvoda se preporučuje provjera kako bi oni bili usklađeni sa popisom prijedloga iz kataloga.

PROZORI I VRATA

Otvori napravljeni od profila dobivenih prešanjem primarne aluminijske legure 6060 (EN 573-3), stanja T5 (EN515) te debljine i dimenzionalne tolerancije prema UNI EN 12020.2 i/ili UNI EN 755-9.

Fiksni okvir ima dubinu od 49.5 mm, a pokretni 57.5 mm kako bi se osigurala veća strukturna otpornost na tlak vjetra.

Žlijebovi u kojima su postavljeni kutnici za spajanje su široki 18 mm, uključujući debljinu zidova profila, bilo da se radi o fiksnim ili o pokretnim okvirima.

Za otvore velikih dimenzija moraju se koristiti profili za okvire čija debljina je uvećana i iznosi 38.5 mm umjesto 18 mm.

Krilce za postavljanje na zid na unutarnjoj strani ne smije biti manje od 26 mm, i mora imati ležište za postavljanje brtve krila.

Profili imaju karakteristike prekinutog termičkog mosta, odnosno vanjska i unutarnja strana profila je razdvojena, kako bi se omogućio prolaz topline između dva dijela.

Prekinuti termički most se dobije postavljanjem dijelova od poliamida ojačanih staklenim nitima, ukupne dubine od 14.8 mm, te debljine od 1.9 mm.

Blokada šipki vrši se mehaničkim putem.

Vrijednost termičke izolacije Kr profila ne smije biti veća od 2.9 w/m²K za presjek sa strane i 3.1 w/m²K za centralni presjek.

Sustav otpornosti na zrak je otvorenog zgloba, sa središnjom brtvom od materijala E.P.D.M. postavljenom na fiksni okvir i koja se oslanja direktno na odgovarajući dio poliamida koji je na pokretnom okviru.

Na donjoj vodoravnici fiksnog okvira moraju postojati rupe za odvod vode, koje na sebi imaju zaštitne najlonske čepove. Kutovi profila i središnje brtve moraju biti zapečaćeni kako bi se izbjegle moguće infiltracije zraka i vode.

U slučaju uporabe izolirajućih stakala, na donjim vodoravnicama i okomicama sa strane pokretnih krila se moraju isto postaviti rupe za odvod eventualne vode koja nastaje kondenzacijom te zbog odgovarajućeg značenja stakla.

Gotov otvor ima ravnu vanjsku površinu, sa žlijebovima između fiksnog i mobilnog okvira od 5 mm, dok sa unutarnje strane ravni dio otvarajućih krila ima pregibod 8 mm u odnosu na ravan fiksnog okvira.

Lajsne se postavljaju potiskom s odgovarajućim ležištima za postavljanje brtvi.

Okovi i brtve moraju biti originalni, proizvedeni za ovaj sustav profila.

Otvori trebaju zadovoljiti otpornost na zrak, vodu i vjetar (UNI EN 42-77-86) po slijedećim klasama:

Propusnost na zrak:	klasa A3
Nepropusnost na vodu:	klasa E4
Otpornost na vjetar:	klasa V3

Otpornost profila s ovim karakteristikama mora biti moguće dokazati reprodukcijom kopije rezultata ispitivanja pri odgovarajućem Institutu koje vrši proizvođač okova, ili, ako to nije moguće, proizvođač profila.

ZAVRŠNA POVRŠINSKA OBRADA ALUMINIJSKIH PROFILA

Zaštita i završna obrada površine profila se vrši eloksažom ili bojenjem.

- Anodizacija, u _____ boji se vrši kako je predviđeno europskom oznakom "EURAS-EWAA/QUALANOD"
- Bojenje, u _____ boji prema tabeli RAL se vrši kako je predviđeno europskom oznakom "QUALICOAT"

GRANICE UPORABE

Projektant ili bravar, u fazi određivanja maksimalnih dimenzija otvora mora uzeti u obzir pored dimenzija i momenta inercije profila, i čimbenike koji se odnose na postavljanje te meteorološke karakteristike kao što su visina od tla, izlaganje kiši i brzina vjetra na tom području.

Za poznavanje i uporabu ovih podataka savjetujemo vam da pogledate i slijedite što je navedeno u "Uputama UNCSAAL" koje su nastale na bazi normi UNI, UNI-EN i UNI-CNR koje trenutno postoje o toj problematici.

Nalog za ispitivanje: 129/09
RN: 72160804

Zagreb, 2009-10-12

IZVJEŠTAJ O ISPITIVANJU BR. 2160-253/09

Naručitelj: Emerus d.o.o., Knešplje bb, BA-88220 Široki Brijeg, Bosna i Hercegovina

Ugovor/narudžba: ponuda 2160-0-1615/09 od 2009-08-16

Proizvod: Jednokrlni otklopno-zaokretni aluminijski prozor izrađen od aluminijskih profila serije E50tt, ostakljen izolacijskim staklom debljine 26 mm sastava: staklo float 8 mm + međuprostor punjen argonom 12 mm + staklo float 6 mm.

Proizvođač: Emerus d.o.o., Knešplje bb, BA-88220 Široki Brijeg, Bosna i Hercegovina

Datum zaprimanja uzoraka: Naručitelj je dostavio prozor jednokrlni otklopno-zaokretni aluminijski prozor 2009-08-31.

Mjesto ispitivanja: Institut IGH d.d., Sektor IGH Institut, Laboratorij IGH, Laboratorij za građevinsku fiziku, Janka Rakuše 1, HR-10000 Zagreb

Laboratorijska oznaka uzorka: LGF 262/09

Ispitana svojstva: A dio: zrakopropusnost, B dio: vodonepropusnost, C dio: otpornost na opterećenje vjetrom, D dio: zvučna izolacija i E dio: koeficijent prolaska topline U_w prozora (sve metode ispitivanja akreditirane su od strane HAA)

Voditelji ispitivanja:

Voditelj laboratorija:

za A, B i C dio ispitivanja: Tomislav Vučić, dipl. ing. sig.

D dio: Maro Puljizević, dipl. ing. građ.

E dio: Zlatko Franolić



dr. sc. Ivica Kušević, dipl. ing. fizike

Laboratorij za građevinsku fiziku, akreditiran je od Hrvatske akreditacijske agencije (HAA) prema zahtjevima norme HRN EN ISO/IEC 17025 za ispitivanja toplinsko-izolacijskih proizvoda za primjenu u graditeljstvu, izabranih ispitivanja: građevnih materijala i proizvoda s obzirom na toplinu, vlagu i akustička svojstva, toplinskih značajki zgrada, svojstava prozora i vrata, boja i lakova, te građevnih materijala i elemenata u požaru, prema Prilogu potvrde o akreditaciji br. 1033/09.

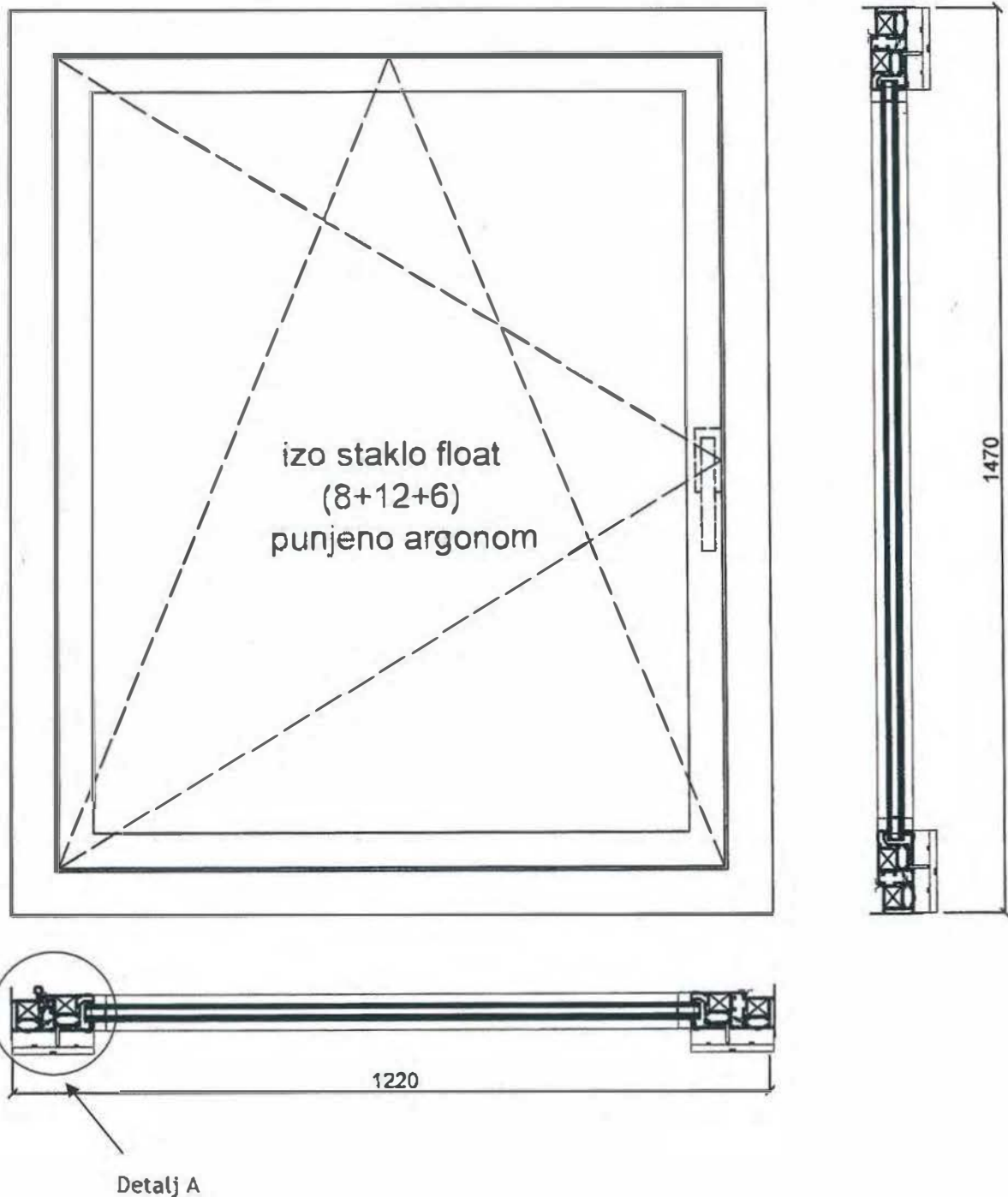
Rezultati ispitivanja odnose se samo na ispitane uzorke. Djelomično umnožavanje ovog izvještaja nije dopušteno bez pismenog odobrenja Voditelja laboratorija.



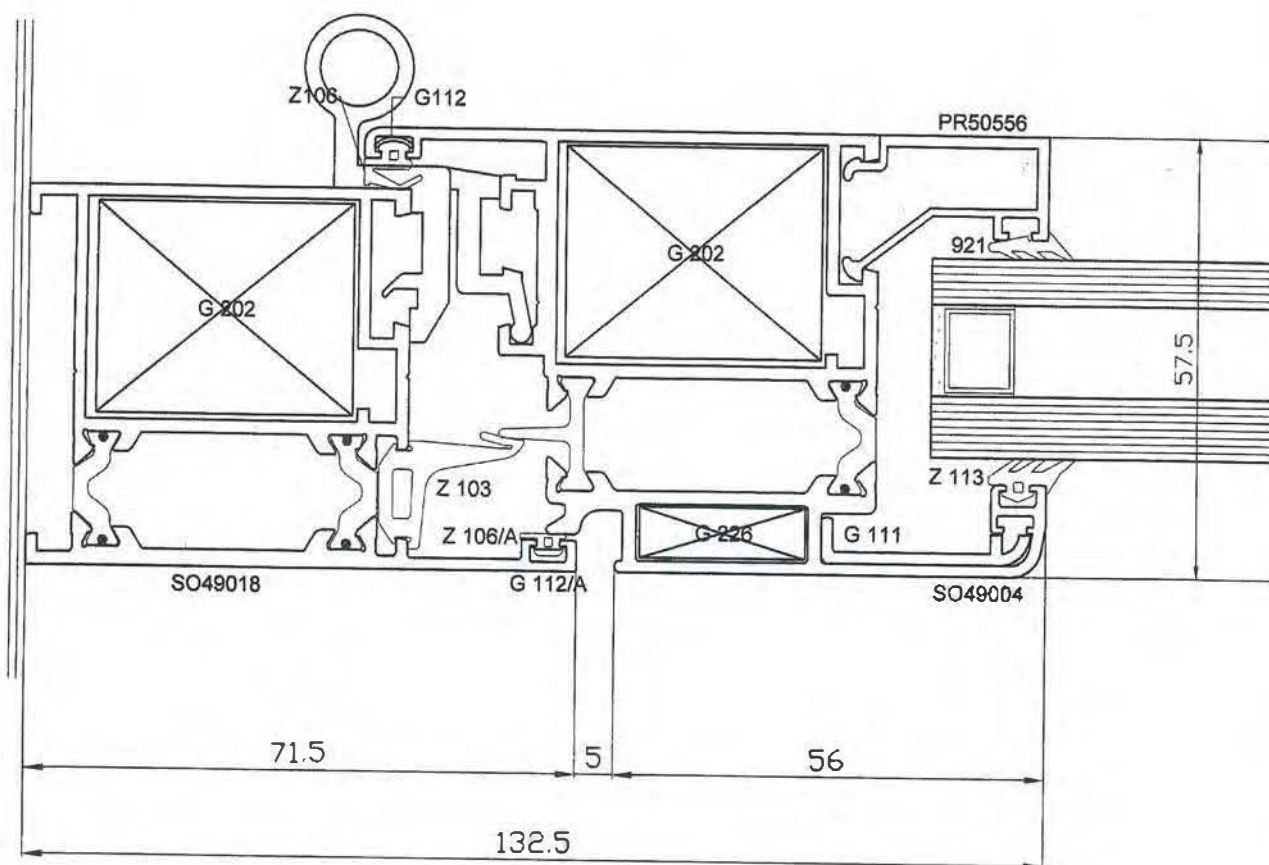
Izveštaj broj: 2160-253/09

Opis ispitnog uzorka:

Ispitni uzorak jednokrilnog otklopno-zaokretnog aluminijskog prozora izrađenog od aluminijskih profila serije E50tt, ostakljenog izolacijskim staklom debljine 26 mm (staklo float 8 mm + međuprostor punjen argonom 12 mm + staklo float 6 mm), na kojem je provedeno ispitivanje zrakopropusnosti, vodonepropusnosti, otpornosti na opterećenje vjetrom, zvučne izolacije i koeficijenta prolaska topline, dan je u nastavku skicom s karakterističnim presjecima i kataloškim brojevima sastavnih dijelova dobivenim od strane naručitelja.



DETALJ A



Redni broj.	Oznaka	Opis
1	SO 49018	Aluminijski profil, vodoravnica i okomica rama
2	SO 49004	Aluminijski profil, vodoravnica i okomica krila
3	PR 50556	Aluminijski profil, vodoravna i okomita lajsna za staklo
4	G202	Aluminijski kutnik rama i krila
5	G226	Aluminijski kutnik krila
6	G112	Pomoćni kutnik krila
7	G112/A	Pomoćni kutnik rama
8	G111	Pomoćni kutnik krila
9	Z106	Brтва na krilu
10	Z106/A	Vanjska brtva na ramu
11	Z103	Srednja brtva na ramu
12	Z113	Vanjska brtva uz staklo
13	921	Unutarnja brtva uz staklo

A DIO: ZRAKOPROPUSNOST

Zadatak: Ispitati svojstvo zrakopropusnosti ispitnog uzorka LGF 262/09 (jednokrlni otklopno-zaokretni aluminijski prozor) vanjskih izmjera 1,22 m x 1,47 m.

Ispitano prema normi: HRN EN 1026:2001

Datum ispitivanja: 2009-09-07

Temperatura, relativna vlažnost zraka i atmosferski tlak tijekom ispitivanja: 24 °C, 39 % i 1008 hPa.

Mjerna i ispitna oprema:

- uređaj za ispitivanje prozora proizvođača HOLTEN, tip "Type VAEPK", oznaka mjerila 1674,
- termohigrometar, ROTRONIC, tip Hygroclip S, oznaka mjerila 1679,
- metalni metar.

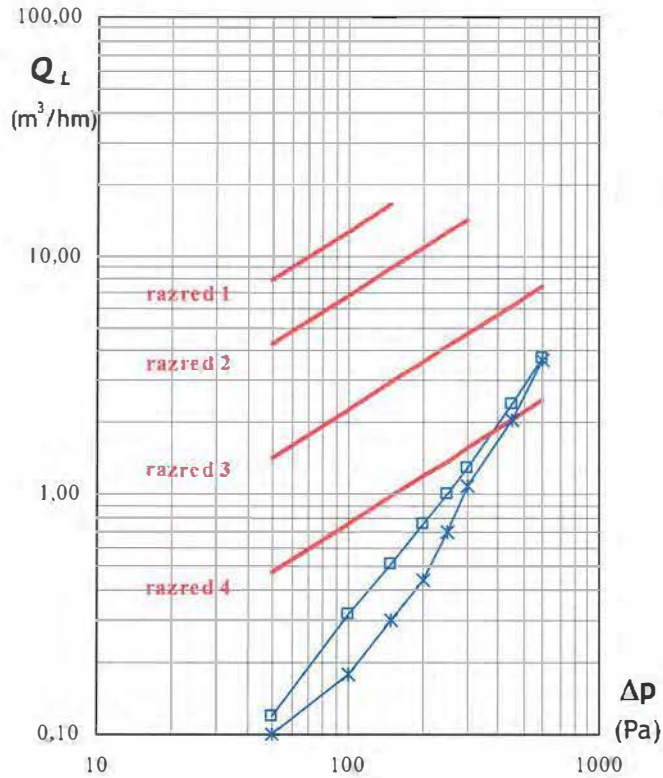
REZULTATI ISPITIVANJA ZRAKOPROPUSNOSTI

Ploština ispitnog uzorka: $A = 1,79 \text{ m}^2$.

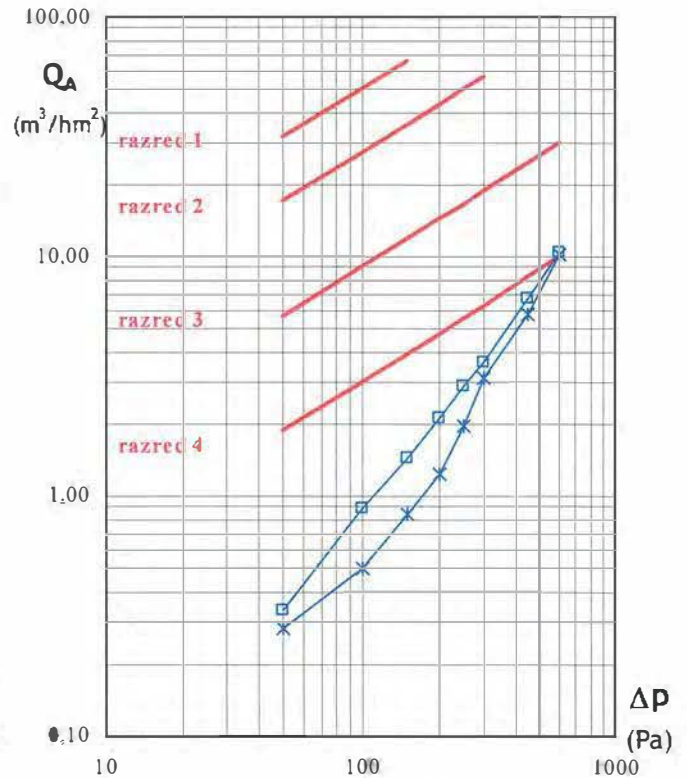
Duljina sljubnica ispitnog uzorka: $l = 5,04 \text{ m}$.

Protok zraka po jedinici duljine sljubnica Q_l i po jedinici ploštine otvarajućeg dijela uzorka Q_A prikazan je, kao funkcija razlike tlakova, tablicom i dijagramima.

prvo ispitivanje zrakopropusnosti:										
Δp (Pa)	ispitni rezultat	Q_l (m^3/hm)				ispitni rezultat	Q_A (m^3/hm^2)			
		razred (prema HRN EN 12207:2001)					razred (prema HRN EN 12207:2001)			
		1	2	3	4		1	2	3	4
50	0,12	7,87	4,25	1,42	0,47	0,34	31,5	17,0	5,7	1,9
100	0,32	12,50	6,75	2,25	0,75	0,89	50,0	27,0	9,0	3,0
150	0,52	16,38	8,85	2,95	0,98	1,45	65,5	35,4	11,8	3,9
200	0,75		10,71	3,57	1,19	2,12		42,9	14,3	4,8
250	1,01		12,43	4,14	1,38	2,85		49,7	16,6	5,5
300	1,29		14,04	4,68	1,56	3,63		56,2	18,7	6,2
450	2,38			6,13	2,04	6,70			24,5	8,2
600	3,69			7,43	2,48	10,39			29,7	9,9
ispitivanje zrakopropusnosti nakon ispitivanja otpornosti na opterećenje vjetrom:										
Δp (Pa)	ispitni rezultat	Q_l (m^3/hm)				ispitni rezultat	Q_A (m^3/hm^2)			
		razred (prema HRN EN 12207:2001)					razred (prema HRN EN 12207:2001)			
		1	2	3	4		1	2	3	4
50	0,10	7,87	4,25	1,42	0,47	0,28	31,5	17,0	5,7	1,9
100	0,18	12,50	6,75	2,25	0,75	0,50	50,0	27,0	9,0	3,0
150	0,30	16,38	8,85	2,95	0,98	0,84	65,5	35,4	11,8	3,9
200	0,44		10,71	3,57	1,19	1,23		42,9	14,3	4,8
250	0,69		12,43	4,14	1,38	1,96		49,7	16,6	5,5
300	1,09		14,04	4,68	1,56	3,07		56,2	18,7	6,2
450	2,04			6,13	2,04	5,75			24,5	8,2
600	3,63			7,43	2,48	10,22			29,7	9,9



- LGF 262/09 - prvo ispitivanje zrakopropusnosti
- *— LGF 262/09 - ispitivanje zrakopropusnosti nakon ispitivanja otpornosti na opterećenje vjetrom



- LGF 262/09 - prvo ispitivanje zrakopropusnosti
- *— LGF 262/09 - ispitivanje zrakopropusnosti nakon ispitivanja otpornosti na opterećenje vjetrom

ZAKLJUČAK

S obzirom na **zrakopropusnost**, ispitani jednokrlni otklopno-zaokretni aluminijski prozor izrađen od aluminijskih profila serije E50tt, ostakljen izolacijskim staklom debljine 26 mm (staklo float 8 mm + međuprostor punjen argonom 12 mm + staklo float 6 mm), proizvođača Emerus d.o.o. iz Širokog Brijega, Bosna i Hercegovina (laboratorijska oznaka uzorka LGF 262/09), može se, prema HRN EN 12207:2001, svrstati u **razred 3**.

B DIO: VODONEPROPUSNOST

Zadatak: Ispitati svojstvo vodonepropusnosti ispitnog uzorka LGF 262/09 (jednokrilni otklopno-zaokretni aluminijski prozor) vanjskih izmjera 1,22 m x 1,47 m.

Ispitano prema normi: HRN EN 1027:2001, Metoda 1A

Datum ispitivanja: 2009-09-07

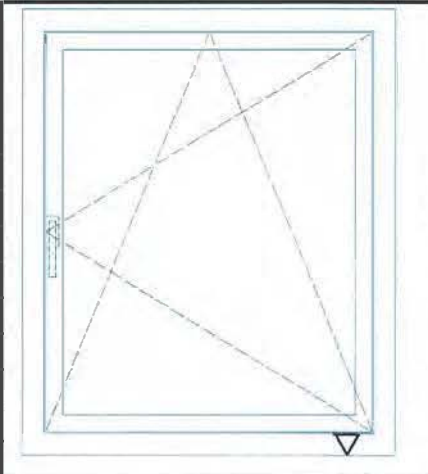
Temperatura, relativna vlažnost zraka i atmosferski tlak tijekom ispitivanja: 24 °C, 39 % i 1008 hPa.

Mjerna i ispitna oprema:

- uređaj za ispitivanje prozora proizvođača HOLTEN, tip "Type VAEPC", oznaka mjerila 1674,
- termohigrometar, ROTRONIC, tip Hygroclip S, oznaka mjerila 1679,
- metalni metar.

Rezultati ispitivanja vodonepropusnosti prikazani su tablicom, oznaka „+“ znači da nije došlo do propuštanja vode, a oznaka „∇“ znači da je došlo do propuštanja vode:

tlak Δp (Pa)	vrijeme τ (min)	ispitni rezultat	razred (prema HRN EN 12208:2001)
0	15	+	1 A
50	5	+	2 A
100	5	+	3 A
150	5	+	4 A
200	5	+	5 A
250	5	∇	6 A
300	5		7 A
450	5		8 A
600	5		9 A



Tijekom ispitivanja u skladu s HRN EN 1027:2001, u rasponu natisnog tlaka od 0 Pa do 600 Pa (pozitivno opterećenje), jednokrilni otklopno zaokretni aluminijski prozor (ispitni uzorak LGF 262/09) propustio je vodu pri natisnom tlaku od 250 Pa, na donjoj sljubnici (mjesto prikazano na skici).

ZAKLJUČAK

S obzirom na vodonepropusnost, ispitani jednokrilni otklopno-zaokretni aluminijski prozor izrađen od aluminijskih profila serije E50tt, ostakljen izolacijskim staklom debljine 26 mm (staklo float 8 mm + međuprostor punjen argonom 12 mm + staklo float 6 mm), proizvođača Emerus d.o.o. iz Širokog Brijega, Bosna i Hercegovina (laboratorijska oznaka uzorka LGF 262/09), može se, prema HRN EN 12208:2001, svrstati u **razred 5A**.

C DIO: OTPORNOST NA OPTEREĆENJE VJETROM

Zadatak: Ispitati svojstvo otpornosti na opterećenje vjetrom ispitnog uzorka LGF 262/09 (jednokrilni otklopno-zaokretni aluminijski prozor) vanjskih izmjera 1,22 m x 1,47 m.

Ispitano prema normi: HRN EN 12211:2002

Datum ispitivanja: 2009-09-07

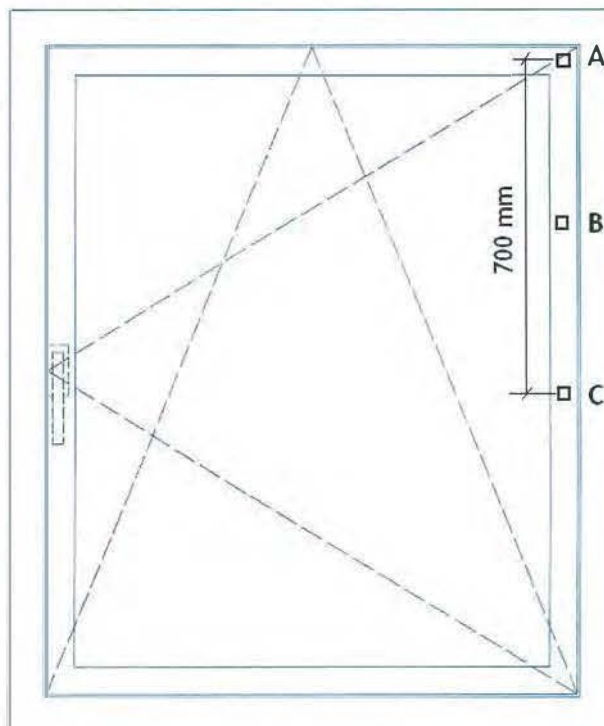
Temperatura, relativna vlažnost zraka i atmosferski tlak tijekom ispitivanja: 24 °C, 39 % i 1008 hPa.

Mjerna i ispitna oprema:

- uređaj za ispitivanje prozora proizvođača HOLTEN, tip "Type VAEPC", oznaka mjerila 1674,
- termohigrometar, ROTRONIC, tip Hygroclip S, oznaka mjerila 1679,
- metalni metar.

C1. REZULTATI ISPITIVANJA ČEONOG SAVIJANJA

Ispitivanje je provedeno na dijelu okomitog profila prozorskog krila na kojem su učvršćene zglobnice i ujedno dijelu gdje postoji najveći razmak između dva susjedna učvršćenja krila prozora za doprozornik.



B - mjerno mjesto na sredini između A i C mjesta (oznaka na crtežu),

A - mjerno mjesto na okomitom profilu prozorskog krila, na mjestu gdje gornja zglobnica učvršćuje prozorsko krilo za doprozornik (oznaka na crtežu),

C - mjerno mjesto na okomitom profilu prozorskog krila na kojem su učvršćene zglobnice, na mjestu gdje se nalazi učvršćenje prozorskog krila za doprozornik (oznaka na crtežu),



Izveštaj broj: 2160-253/09

A_0, B_0, C_0 - početno stanje s obzirom na pomak koje je ugođeno tako da pokazuje 0 mm pri $\Delta p = 0$ (Pa),

A_p - čeonu pomak na mjernom mjestu A pri iskazanoj razlici tlakova P_1 ,

B_p - čeonu pomak na mjernom mjestu B pri iskazanoj razlici tlakova P_1 ,

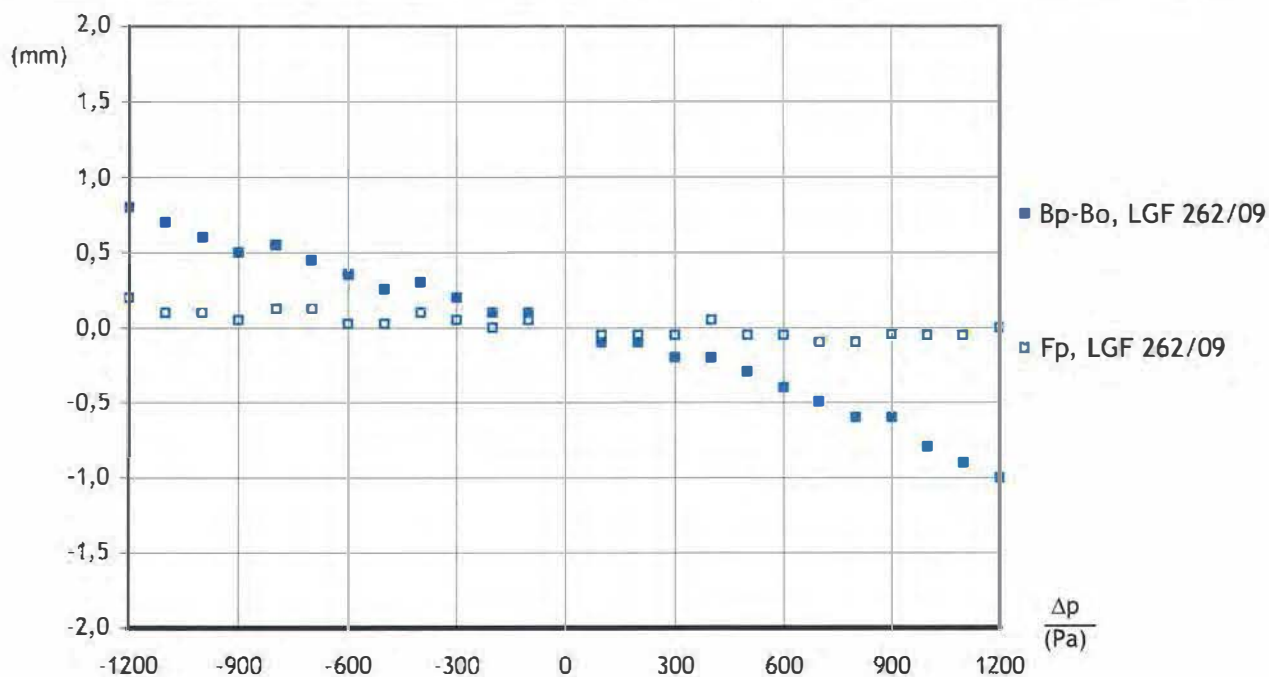
C_p - čeonu pomak na mjernom mjestu C pri iskazanoj razlici tlakova P_1 ,

$F_p = (B_p) - ((A_p) + (C_p))/2$ - čeonu savijanje,

$L = 0,70$ m - razmak između točaka A i C,

$F_{rp} = F_p / L$ - relativno čeonu savijanje.

tlak Δp (Pa)	ispitni rezultat					tlak Δp (Pa)	ispitni rezultat				
	$A_p - A_0$ (mm)	$B_p - B_0$ (mm)	$C_p - C_0$ (mm)	F_p (mm)	F_{rp} ($\times 10^{-4}$)		$A_p - A_0$ (mm)	$B_p - B_0$ (mm)	$C_p - C_0$ (mm)	F_p (mm)	F_{rp} ($\times 10^{-4}$)
100	0,0	-0,1	-0,1	-0,05	-0,71	-100	0,1	0,1	0,0	0,05	0,71
200	0,0	-0,1	-0,1	-0,05	-0,71	-200	0,1	0,1	0,1	0,00	0,00
300	-0,1	-0,2	-0,2	-0,05	-0,71	-300	0,1	0,2	0,2	0,05	0,71
400	-0,2	-0,2	-0,3	0,05	0,71	-400	0,1	0,3	0,3	0,10	1,43
500	-0,1	-0,3	-0,4	-0,05	-0,71	-500	0,2	0,3	0,3	0,03	0,36
600	-0,2	-0,4	-0,5	-0,05	-0,71	-600	0,2	0,4	0,5	0,03	0,36
700	-0,2	-0,5	-0,6	-0,10	-1,43	-700	0,2	0,5	0,5	0,13	1,79
800	-0,3	-0,6	-0,7	-0,10	-1,43	-800	0,3	0,6	0,6	0,13	1,79
900	-0,4	-0,6	-0,7	-0,05	-0,71	-900	0,2	0,5	0,7	0,05	0,71
1000	-0,6	-0,8	-0,9	-0,05	-0,71	-1000	0,2	0,6	0,8	0,10	1,43
1100	-0,7	-0,9	-1,0	-0,05	-0,71	-1100	0,3	0,7	0,9	0,10	1,43
1200	-0,8	-1,0	-1,2	0,00	0,00	-1200	0,3	0,8	0,9	0,20	2,86



C1.1 Vrednovanje čeonog savijanja prema HRN EN 12210:2001

S obzirom na relativno čeono savijanje, jednokrlni otklopno-zaokretni aluminijski prozor izrađen od aluminijskih profila serije E50tt, ostakljen izolacijskim staklom debljine 26 mm (staklo float 8 mm + međuprostor punjen argonom 12 mm + staklo float 6 mm), proizvođača Emerus d.o.o. iz Širokog Brijega, Bosna i Hercegovina (laboratorijska oznaka uzorka LGF 262/09), može se prema HRN EN 12210:2001 svrstati u razred C ($F_{rp} < 1 / 300$), budući da je maksimalno relativno čeono savijanje iznosilo 1 / 3500.

C2. REZULTATI ISPITIVANJA OTPORNOSTI PROMJENJIVIM TLAKOM P2

Ispitivanje je provedeno s 50 impulsa promjenjivog tlaka P2 od ± 600 Pa, koji iznosi polovicu maksimalnog tlaka P1.

Nakon provedenog opterećenja na jednokrlnom otklopno-zaokretnom aluminijskom prozoru izrađenom od aluminijskih profila serije E50tt, ostakljenom izolacijskim staklom debljine 26 mm (staklo float 8 mm + međuprostor punjen argonom 12 mm + staklo float 6 mm), laboratorijske oznake uzorka LGF 262/09, nije bilo vidljivih oštećenja niti promjena u funkcionalnosti.

C3. REZULTATI SIGURNOSNOG ISPITIVANJA

Ispitivanje sigurnosti je provedeno s jednim impulsom od +1800 Pa.

Nakon provedenog opterećenja na jednokrlnom otklopno-zaokretnom aluminijskom prozoru izrađenom od aluminijskih profila serije E50tt, ostakljenom izolacijskim staklom debljine 26 mm (staklo float 8 mm + međuprostor punjen argonom 12 mm + staklo float 6 mm), laboratorijske oznake uzorka LGF 262/09, nije bilo vidljivih napuknuća na bilo kojem dijelu uzorka (staklo, okvir i okovi), niti je došlo do otvaranja prozora.

ZAKLJUČAK

S obzirom na ispitivanje otpornosti na opterećenje vjetrom i ponovljeno ispitivanje zrakopropusnosti nakon ispitivanja otpornosti na opterećenje vjetrom, koje pokazuje da nije došlo do povećanja vrijednosti zrakopropusnosti od 20 % u odnosu na prvo ispitivanje zrakopropusnosti, ispitani jednokrlni otklopno-zaokretni aluminijski prozor izrađen od aluminijskih profila serije E50tt, ostakljen izolacijskim staklom debljine 26 mm (staklo float 8 mm + međuprostor punjen argonom 12 mm + staklo float 6 mm), proizvođača Emerus d.o.o. iz Širokog Brijega, Bosna i Hercegovina (laboratorijska oznaka uzorka LGF 262/09), može se prema HRN EN 12210:2001 svrstati u razred C3.



D DIO: ISPITIVANJE ZVUČNE IZOLACIJE

Zadatak: Ispitati zvučnu izolaciju jednokrlnog otklopno-zaokretnog aluminijskog prozora izrađenog od aluminijskih profila serije E50tt

Ispitano prema normi: HRN EN ISO 140-3:1998

Datum ispitivanja: 2009-09-16

Mjerna i ispitna oprema:

- modularni analizator zvuka, tip 2260 Investigator, Bruel & Kjaer, serijski broj: 2418322,
- kalibrator razine zvučnog tlaka, tip 4231, Bruel & Kjaer, serijski broj: 2094668,
- termohigrometar, ROTRONIC, tip Hygroclip S, oznaka mjerila 1679, serijski broj: 23535 012,
- kondenzatorski mikrofoni, tip 4189, Bruel & Kjaer, serijski broj: 2417824 i 2662954,
- predpojačala, tip ZC 0026, Bruel & Kjaer, serijski broj: 2877 i 4222,
- pojačalo snage, Bruel & Kjaer, tip 2716, serijski broj: 2486522,
- izvor zvuka, tip 4296, Bruel & Kjaer, serijski broj: 2485310,
- rotacijski stalci za mikrofone, tip 3923, Bruel & Kjaer, serijski broj: 1213978 i 2500962.

Rezultati ispitivanja:

Indeks zvučne izolacije (R) ispitivanog uzorka prikazan je kao funkcija frekvencije tablicom i dijagramom.

Pri iskazivanju rezultata ispitivanja rabljene su sljedeće oznake:

- f - središnja frekvencija terce (Hz),
- R - indeks zvučne izolacije (dB),
- R_w - vrednovani indeks zvučne izolacije (dB).

Izveštaj broj: 2160-253/09

Proizvođač: Emerus d.o.o., Knešpolje bb, BA-88220 široki Brijeg, Bosna i Hercegovina
Naručilatelj: Emerus d.o.o., Knešpolje bb, BA-88220 široki Brijeg, Bosna i Hercegovina Oznaka proizvoda: LGF 262/09, jednokrilni otklopno-zaokretni prozor izrađen od aluminijskih profila serije E50tt, ostakljen izolacijskim staklom debljine 26 mm (staklo float 8 mm + argon 12 mm + staklo float 6 mm). Prijemna prostorija: gornja južna prostorija akustičkog laboratorija,

Predajna prostorija: gornja sjeverna prostorija akustičkog laboratorija.

Predmet ispitivanja ugradio: Ispitni laboratorij

Nadnevak ispitivanja: 2009-09-16
Površina s ispitivanog uzorka: 1,79 m²

Temperatura zraka: 24,3 °C

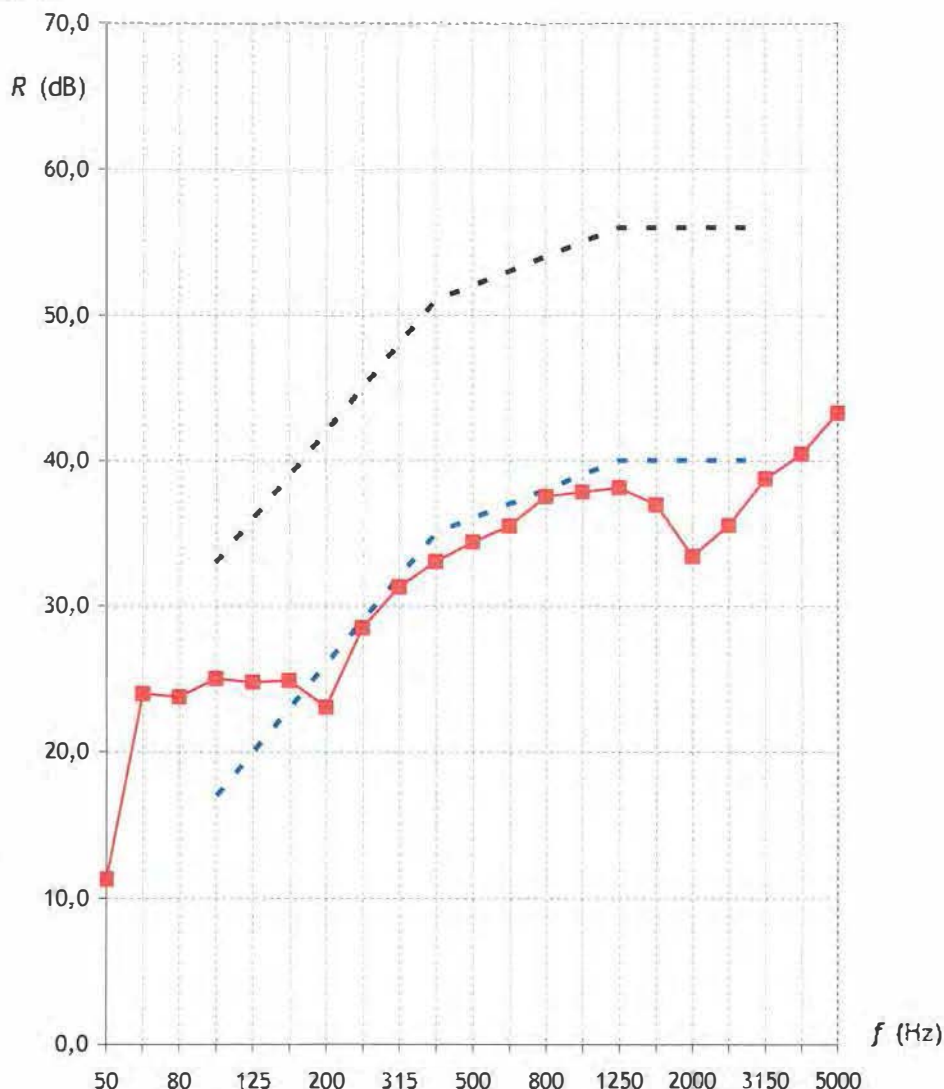
Vlažnost zraka: 66,6 %

Volumen predajne prostorije: 59,9 m³

Volumen prijemne prostorije: 55,7 m³

- Indeks zvučne izolacije
- - - Referentna krivulja izolacije od zračnog zvuka, 52 dB
- - - Pomaknuta referentna krivulja izolacije od zračnog zvuka, 36 dB

Frekvencija <i>f</i> (Hz)	Terca <i>R</i> (dB)
50	11,3
63	24,0
80	23,8
100	25,0
125	24,8
160	24,9
200	23,1
250	28,5
315	31,3
400	33,0
500	34,4
630	35,5
800	37,5
1000	37,8
1250	38,1
1600	36,9
2000	33,4
2500	35,5
3150	38,7
4000	40,4
5000	43,3



ZAKLJUČAK

Ispitani jednokrilni otklopno-zaokretni aluminijski prozor izrađen od aluminijskih profila serije E50tt, proizvođača Emerus d.o.o., prema HRN EN ISO 717-1 :1998 ima indeks zvučne izolacije:

$$R_w (C; C_{tr}; C_{50-5000}; C_{tr,50-5000}) = 36 (-1; -3; -1; -5) \text{ dB.}$$

E DIO: ISPITIVANJE KOEFICIJENTA PROLASKA TOPLINE U_w PROZORA

Zadatak: Ispitati koeficijent prolaza topline U cijelog prozora (alumijskih profila krila i doprozornika i izolacijskog stakla)

Ispitano prema normi: HRN EN ISO 8990:1998 i HRN EN ISO 12567-1:2002

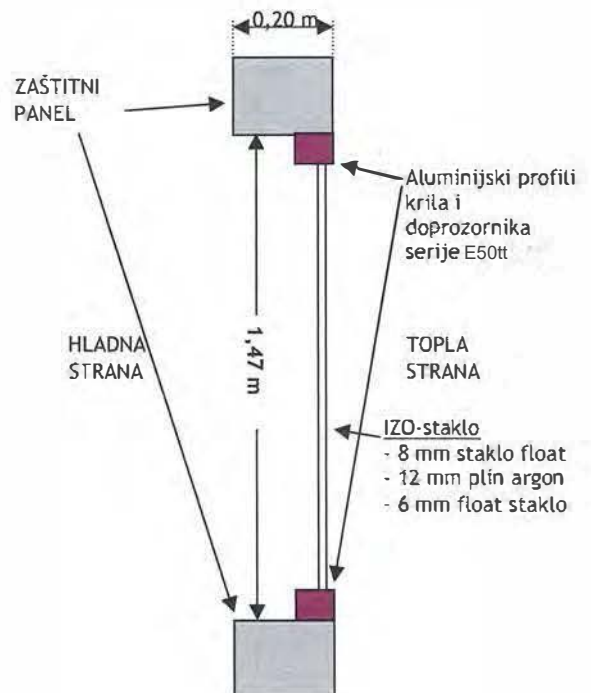
Datum ispitivanja: Ispitivanje je provedeno od 9. do 12. rujna 2009.

Mjerna oprema:

Komora sa zaštićenom vrućom komorom TK-20/45-45QM, proizvođač: LT d.o.o. - Slovenija.

SKICA I SASTAV MJERNOG SLOŽAJA

- w debljina ispitivanih profila = 0,050 m
 d_{sur} debljina zaštitnog panela = 0,200 m
 A_{sp} površina prozora = 1,22 m x 1,47 m = 1,79 m²
 A_{sur} površina zaštitnog panela = 3,01 m²
 $A = 1,79$ m²
 L duljina opsega prozora = 5,38 m
- računske emisivnosti:**
- zaslona: $\epsilon_b = 0,89$
 - uzorka (prozora): $\epsilon_{sp} = 0,89$
 - zaštitnog panela: $\epsilon_{sur} = 0,89$



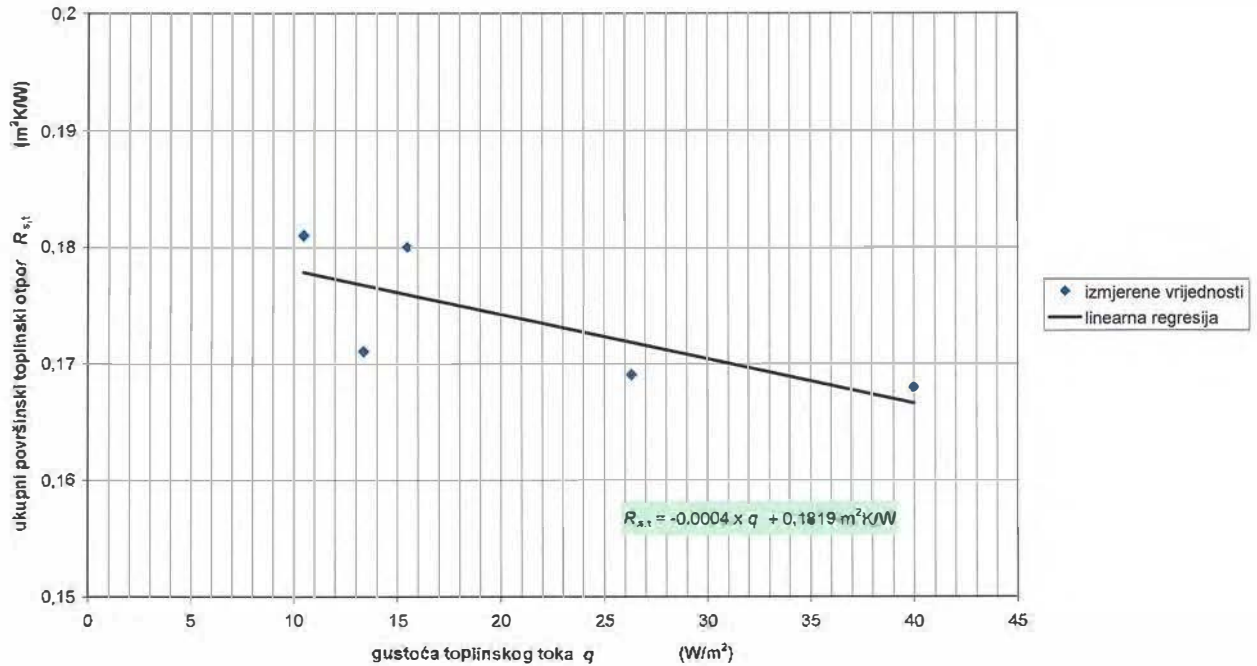
Skica mjernog složaja

Mjerna oprema:

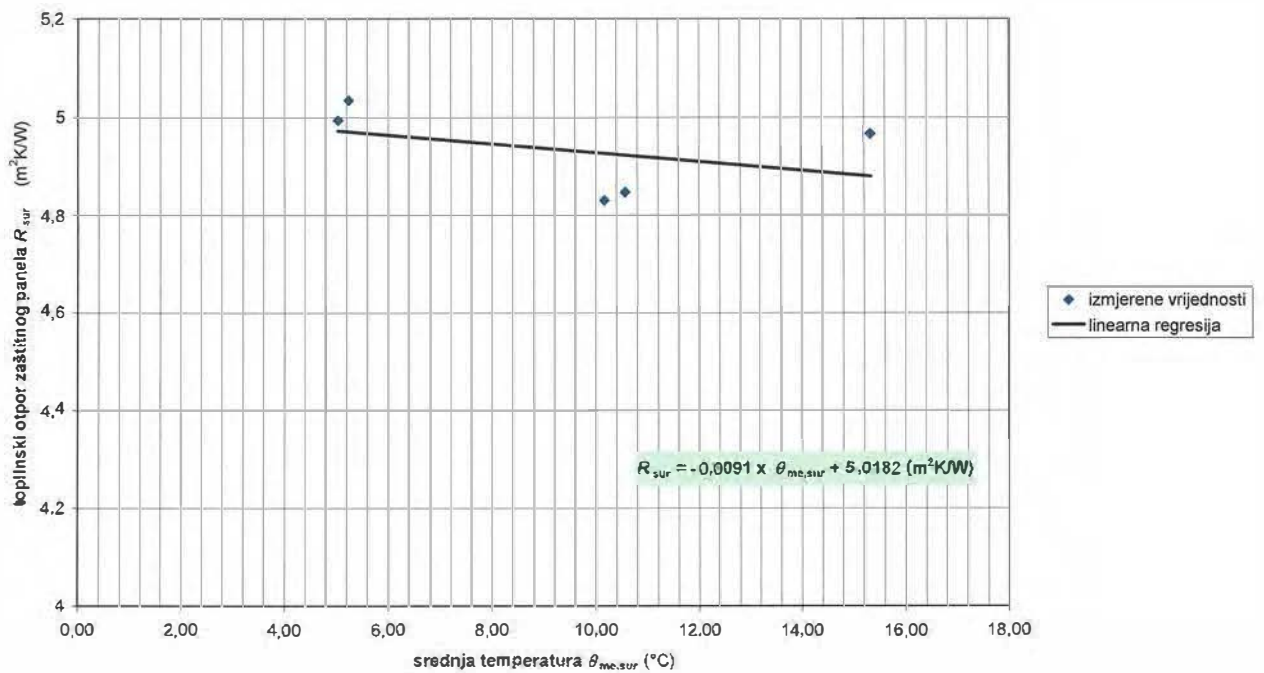
Komora sa zaštićenom vrućom komorom TK-20/45-45QM, proizvođač: LT d.o.o. - Slovenija.

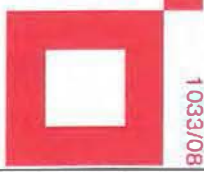
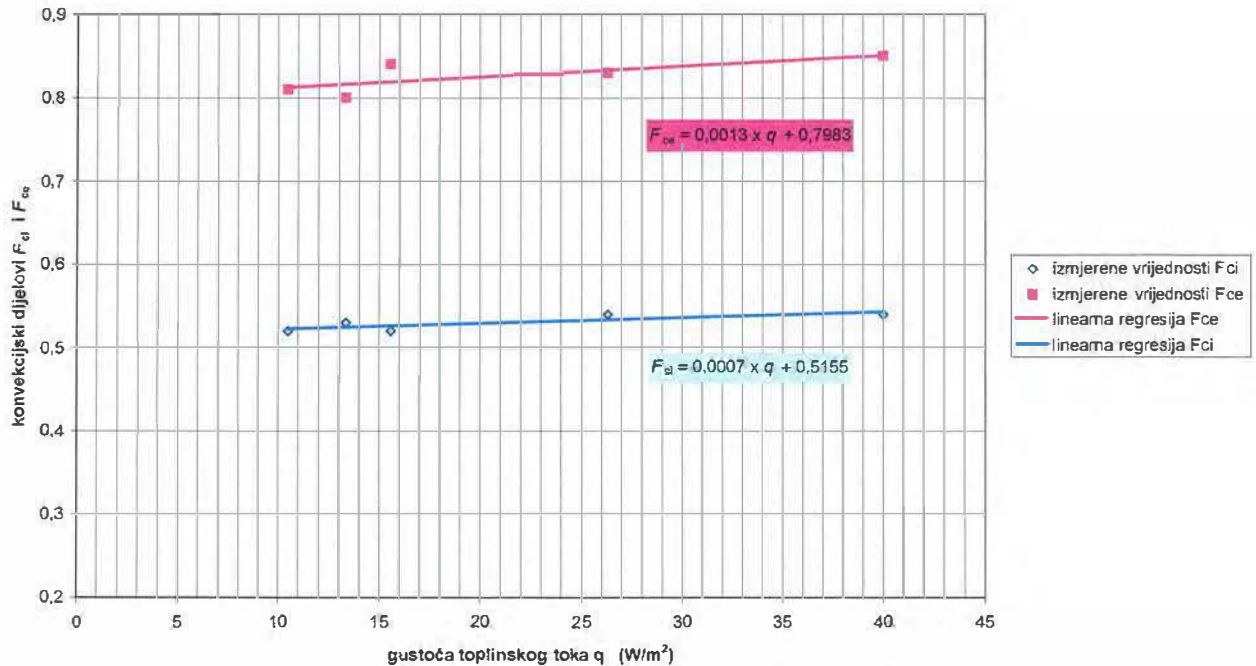
DIJAGRAMI S REZULTATIMA UMJERAVANJA

Ukupni površinski toplinski otpor $R_{s,t}$



toplinski otpor zaštitnog panela



prikaz konvekcijskih dijelova tople F_{ci} i hladne F_{ce} straneREZULTATI ISPITIVANJA KOEFICIJENTA PROLASKA TOPLINE PROZORA U_w

temperature hladne strane:		jedinica	vrijednost
θ_{ce}	(zrak)	°C	0,55
$\theta_{se,b}$	(zaslon)	°C	0,97
$\theta_{se,p}$	(rub zaštitnog panela)	°C	1,14
$\theta_{se,sur}$	(zaštitni panel)	°C	0,64
temperature tople strane:			
θ_{ci}	(zrak)	°C	20,26
$\theta_{si,b}$	(zaslon)	°C	18,12
$\theta_{si,p}$	(rub zaštitnog panela)	°C	16,89
$\theta_{si,sur}$	(zaštitni panel)	°C	19,78
Φ_{in}	ukupna ulazna snaga	W	120,93
v_i	brzina toka zraka topla strana	m/s	0,2
v_e	brzina toka zraka hladna strana	m/s	1,5

Izveštaj broj: 2160-253/09

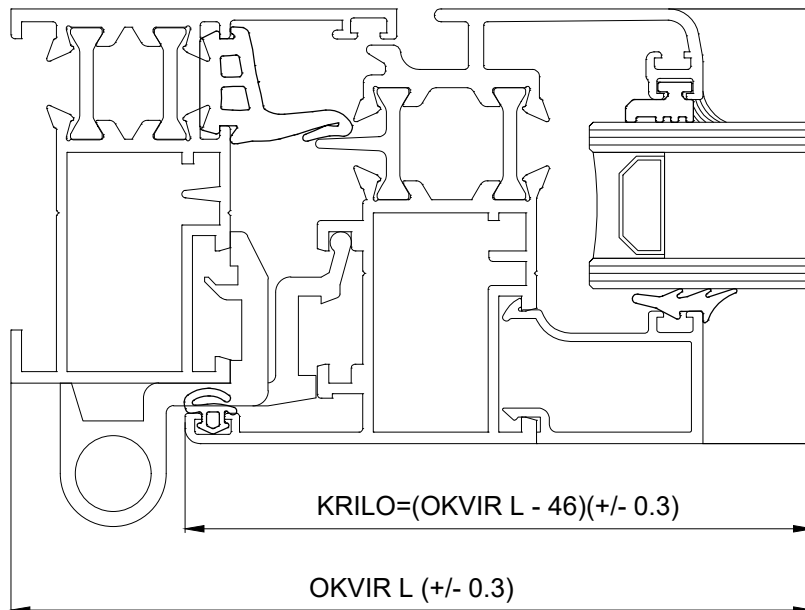
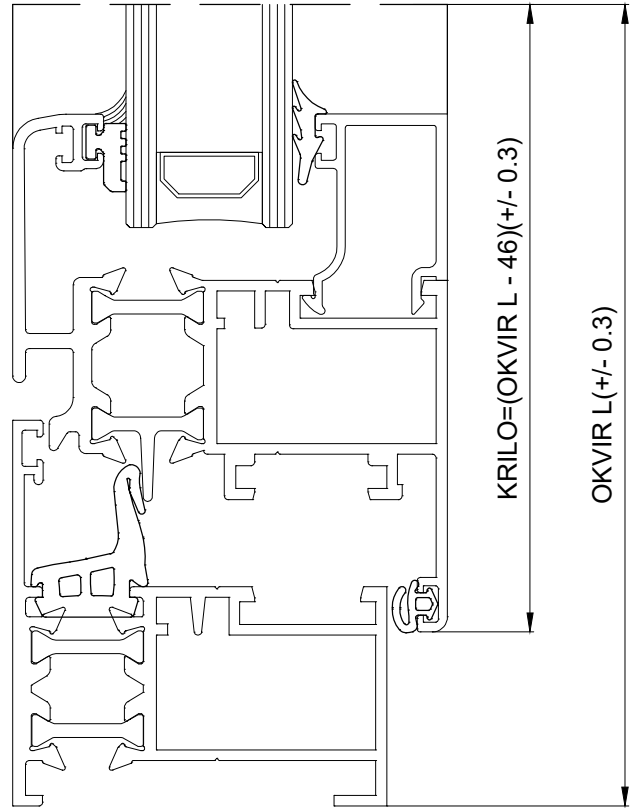
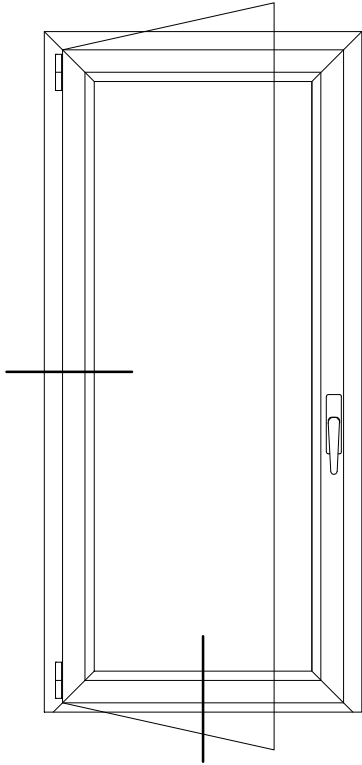
IZRAČUN KOEFICIJENTA PROLAZA TOPLINE PROZORA		jedinica	vrijednost
$\theta_{me,sur}$	(srednja temperatura zaštitni panel)	°C	10,21
R_{sur}		m ² ·K/W	4,925
λ_{sur}		W/(K·m)	0,041
ψ_{ed}		W/(K·m)	0,0205
$\Delta\theta_{s,sur}$	(temperaturna razlika zaštitni panel)	K	19,14
$\Delta\theta_c$	(temperaturna razlika zrak)	K	19,72
Φ_{in}	(ulazna snaga hot box)	W	120,93
Φ_{sur}	(zaštitni panel toplinski tok)	W	11,69
Φ_{ed}	(rubni dio toplinski tok)	W	2,17
q_t	(gustoća toplinskog toka kroz ispunu i profile prozora)	W/m ²	58,54
F_{cl}	(konvekcijski dio-topli)		0,323
F_{ce}	(konvekcijski dio-hladni)		0,868
$R_{s,t}$	(ukupni površinski otpor)	m ² ·K/W	0,173
θ_{ri}	(temperatura zračenja-topla)	°C	18,05
θ_{re}	(temperatura zračenja-hladna)	°C	2,93
θ_{ni}	(temperatura zraka-topla)	°C	18,76
θ_{ne}	(temperatura zraka-hladna)	°C	0,62
$\Delta\theta_n$	(razlika temperature zraka)	K	18,14
U_m	(izmj. koeficijent prol. topline prozora)	W/(m ² ·K)	3,28

$$U_{st} \text{ (normirani koeficijent prolaska topline prozora)} = 3,28 \text{ W/(m}^2\cdot\text{K)}$$

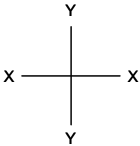
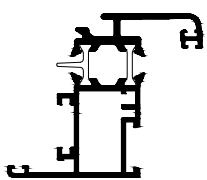
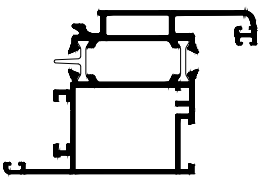
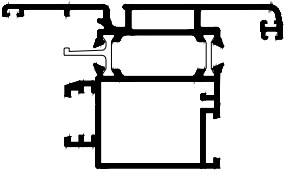
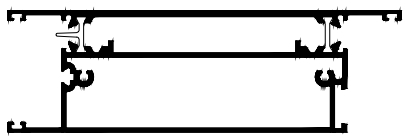
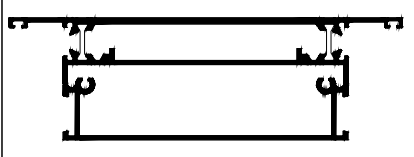
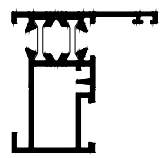
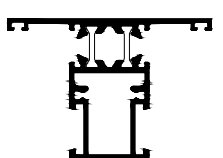
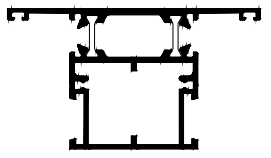
ZAKLJUČAK

Ispitani jednokrilni otklopno zaokretni aluminijski prozor izrađen iz aluminijskih profila serije E50tt, ostakljen IZO staklom sastava: 8 mm staklo float + 12 mm plin argon + 6 mm staklo float, proizvođača Emerus d.o.o. (laboratorijska oznaka uzorka LGF 262/09), ima koeficijent prolaska topline:

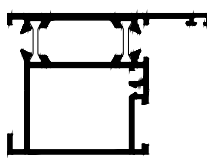
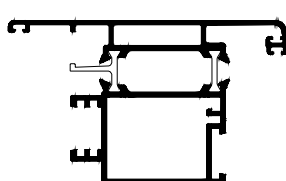
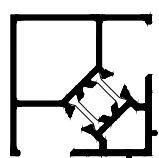
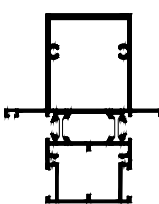
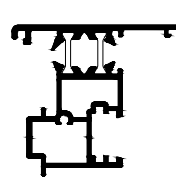
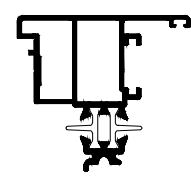
$$U_w = 3,3 \text{ W/(m}^2\cdot\text{K)}$$

TOLERANCIJE U MJERAMA REZANJA OTVORA


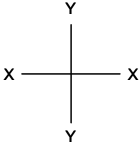




PROFILI

Kod Codice Code	Presjek Sezione Cross Section		Težina	Perimetar	Vidljiva	Jx	Wx	Jy	Wy
			Peso Weight	Perimetro Perimeter	površina Sup. in Vista Exposed surface				
			Kg/m	mm	mm	cm ⁴	cm ³	cm ⁴	cm ³
S049001		15013	1.390	-	123	19.12	6.02	10.29	2.92
		15014							
S049004		15015	1.785	-	158	25.4	7.86	29.24	6.44
		15016							
S049005		15302	1.958	-	189.0	25.09	6.99	37.19	7.17
		15402							
S049006		15021	3.00	-	315	37.70	12.78	229.16	27.78
		15022							
S049007		15021	2.900	-	287	34.46	11.30	209.62	6.74
		15023							
S049008		15300	1.087	-	86	12.05	3.88	5.19	1.59
		15400							
S049010		15025	1.266	-	111	12.95	4.0	8.97	2.49
		15024							
S049011		15026	1.543	-	145	16.91	5.34	22.14	4.98
		15027							

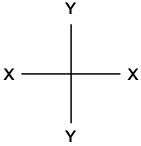




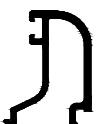

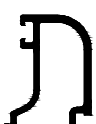

PROFILI

Kod Codice Code	Presjek Sezione Cross Section	Težina Peso Weight Kg/m	Perimetar Perimetro Perimeter mm	Vidljiva površina Sup. in Vista Exposed surface mm	Jx cm ⁴	Wx cm ³	Jy cm ⁴	Wy cm ³
S049018		15028	-	127	16.64	5.46	18.65	4.38
		15029						
S049020		15030	-	175	24.70	6.93	36.79	7.06
		15031						
S049025		15303	-	117	13.35	4.94	13.35	4.94
		15304						
S049034		15032	-	246	86.15	16.92	34.18	7.68
		15027						
S049041		15033	-	94	22.67	6.72	13.09	3.63
		15034						
S049042		15401	-	89	15.24	5.1	8.56	2.54
		15301						

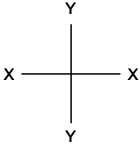







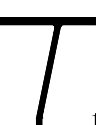
PROFILI

Kod Codice Code	Presjek Sezione Cross Section		Težina Peso Weight <i>Kg/m</i>	Perimetar Perimetro Perimeter mm	Vidljiva površina Sup. in Vista Exposed surface mm	Jx <i>cm⁴</i>	Wx <i>cm³</i>	Jy <i>cm⁴</i>	Wy <i>cm³</i>
PS15071			0.430	193.5	33.5	-	-	-	-
PR58543			0.310	139.8	56.5	-	-	-	-
PR50550			0.158	49.06	14.5	-	-	-	-
PS15601			0.269	134.2	27.1	-	-	-	-

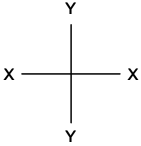
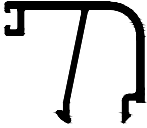
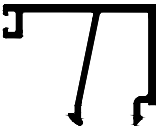
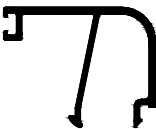
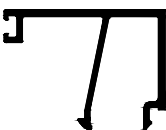
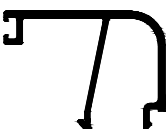


PROFILI

Kod Codice Code	Presjek Sezione Cross Section 	Težina Peso Weight Kg/m	Perimetar Perimetro Perimeter mm	Vidljiva površina Sup. in Vista Exposed surface mm	Jx cm ⁴	Wx cm ³	Jy cm ⁴	Wy cm ³
PR50553		0.258	151.12	31.1				
PR50554		0.260	151.84	32.1				
PR50555		0.248	146.01	28.8				
PR50556		0.266	154.02	35.1				
PR50557		0.255	148.35	31.88				
PR50558		0.271	155.47	37.1				
PR50559		0.259	149.81	33.88				
PR50560		0.275	156.92	39.1				

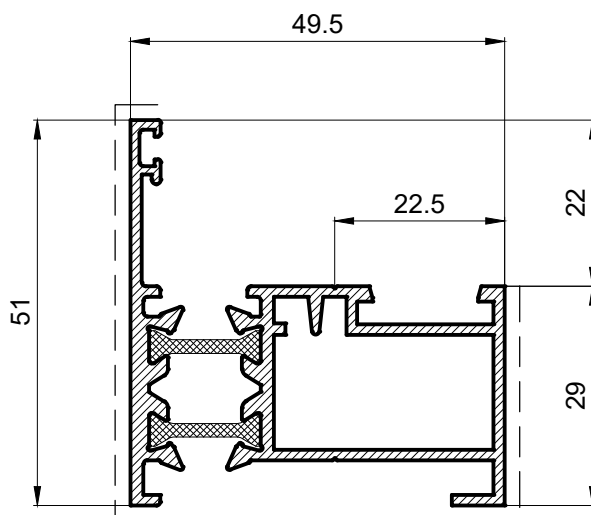
PROFILI

Kod Codice Code	Presjek Sezione Cross Section 	Težina Peso Weight <i>Kg/m</i>	Perimetar Perimetro Perimeter mm	Vidljiva površina Sup. in Vista Exposed surface mm	Jx <i>cm⁴</i>	Wx <i>cm³</i>	Jy <i>cm⁴</i>	Wy <i>cm³</i>
PR50561		0.263	151.26	35.88				
PR50562		0.298	170.22	42.1				
PR50563		0.287	164.55	38.88				
PR50564		0.306	173.09	45.1				
PR50565		0.294	167.42	41.88				
PR50566		0.322	182.16	47.1				
PR50567		0.301	176.49	43.88				
PR50568		0.342	192.16	52.1				

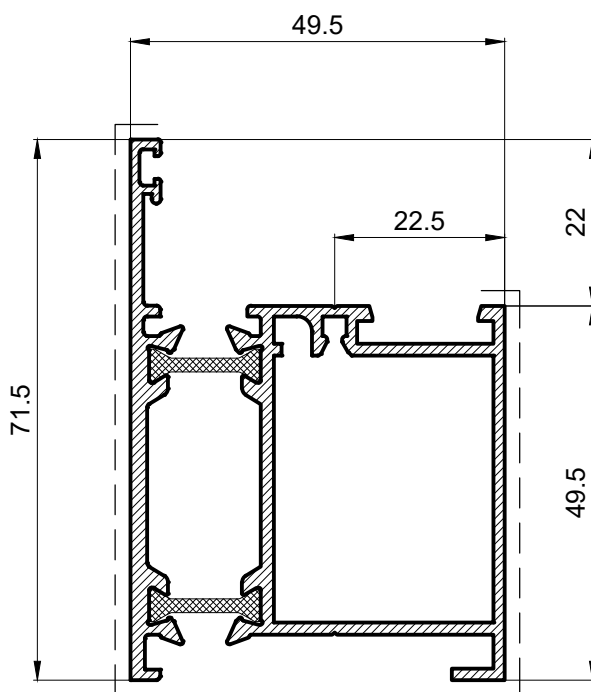
PROFILI

Kod Codice Code	Presjek Sezione Cross Section 	Težina Peso Weight Kg/m	Perimetar Perimetro Perimeter mm	Vidljiva površina Sup. in Vista Exposed surface mm	Jx cm ⁴	Wx cm ³	Jy cm ⁴	Wy cm ³
PR50569		0.330	176.49	48.88				
PR50570		0.354	198.16	55.1				
PR50571		0.341	192.49	51.88				
PR50572		0.362	202.16	57.1				
PR50573		0.350	196.49	53.88				
PR50574		0.211	104.50	26.60				
PR50576		0.218	103.56	27.10				

Profili okvira

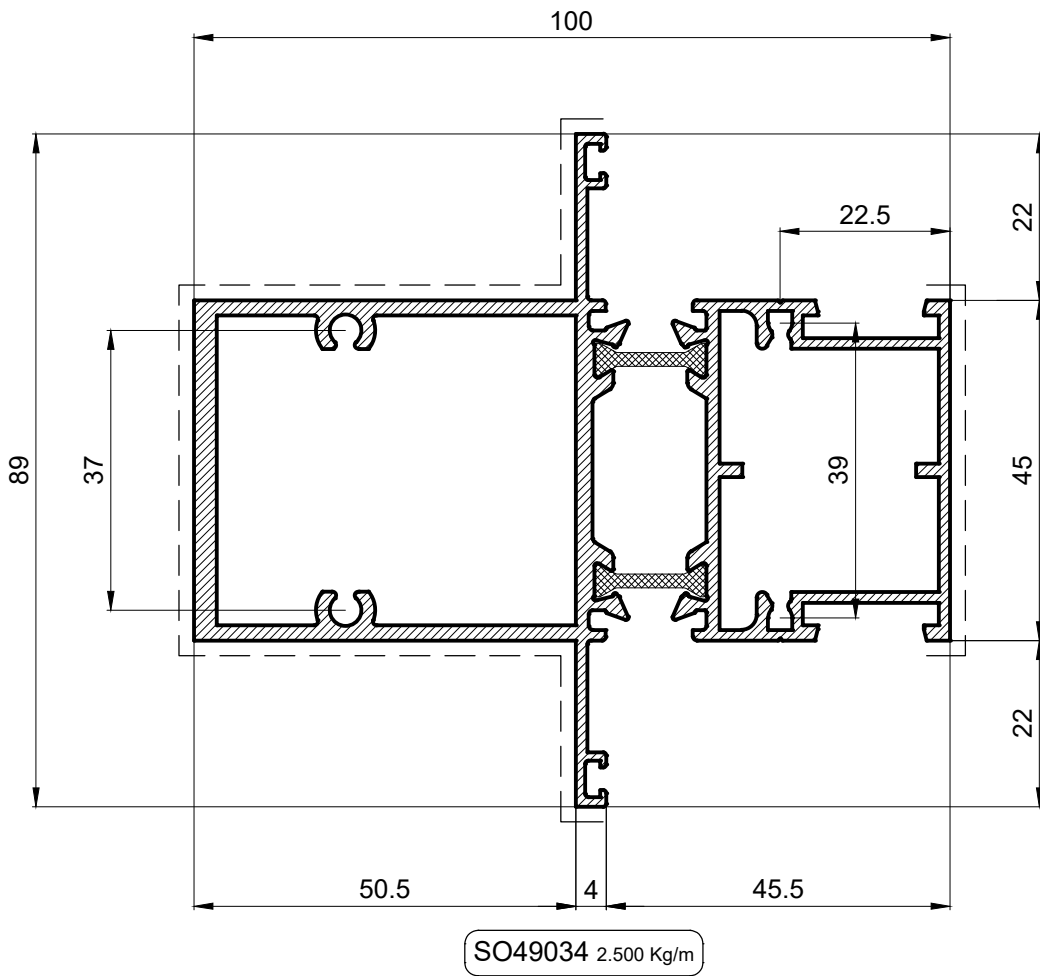


SO49008 1.087 Kg/m

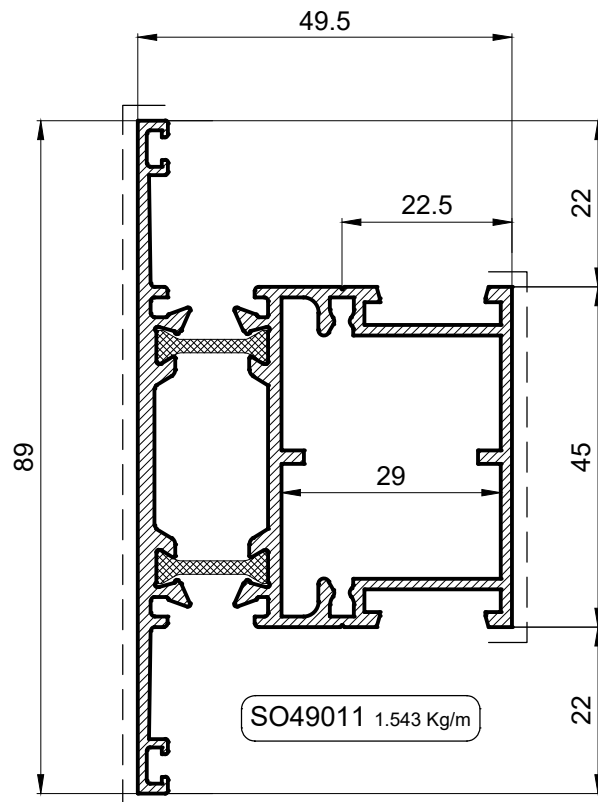
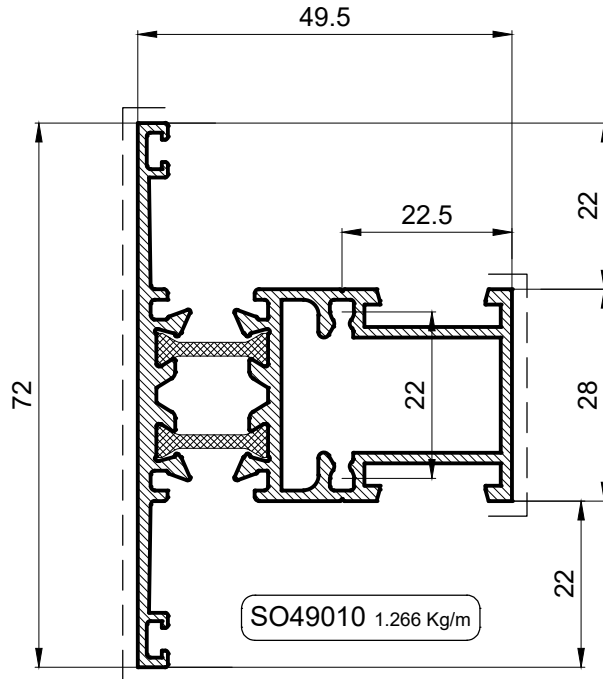


SO49018 1.429 Kg/m

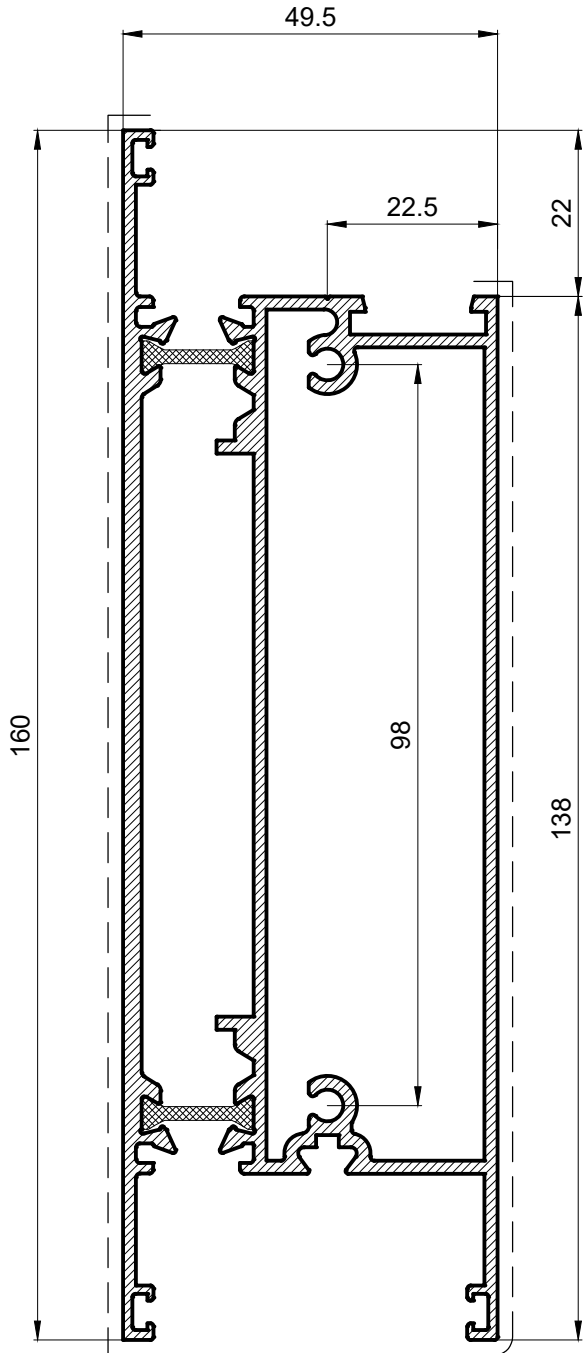
Profil ojačane prečke



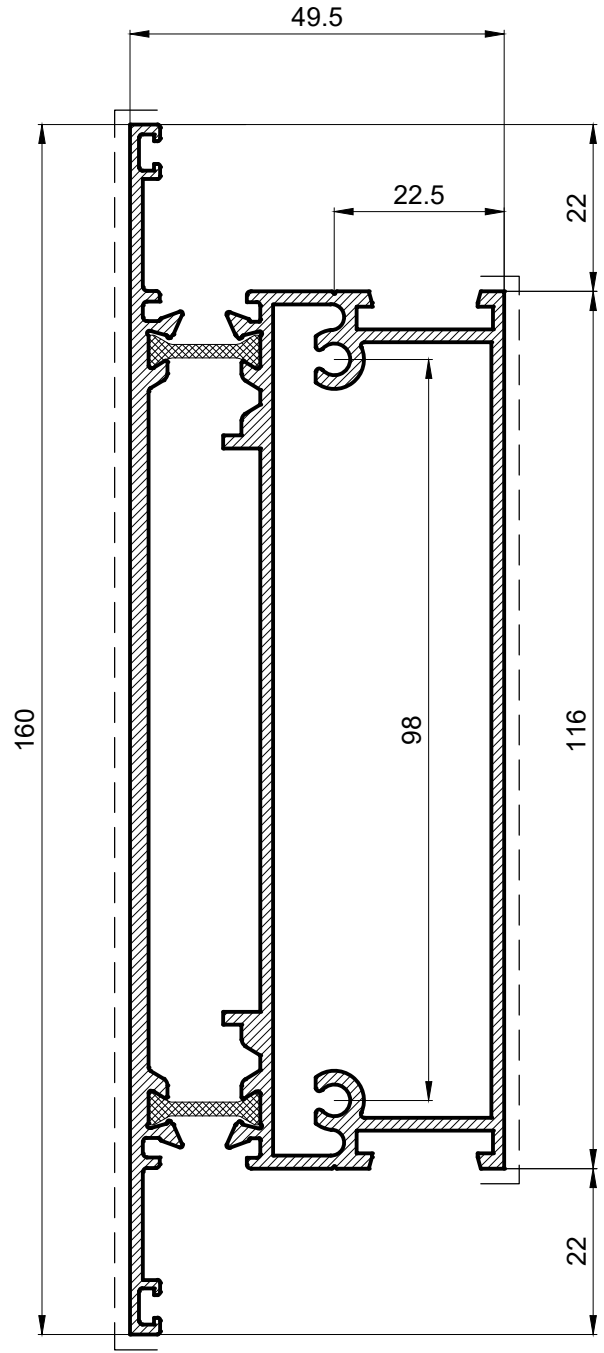
Profili prečke



Profili prečke i parapeta

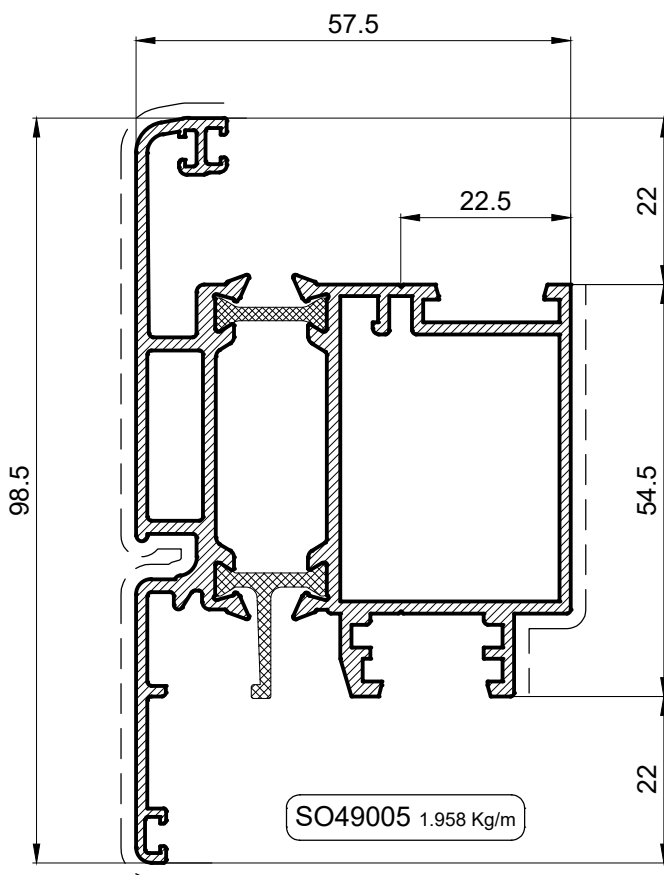
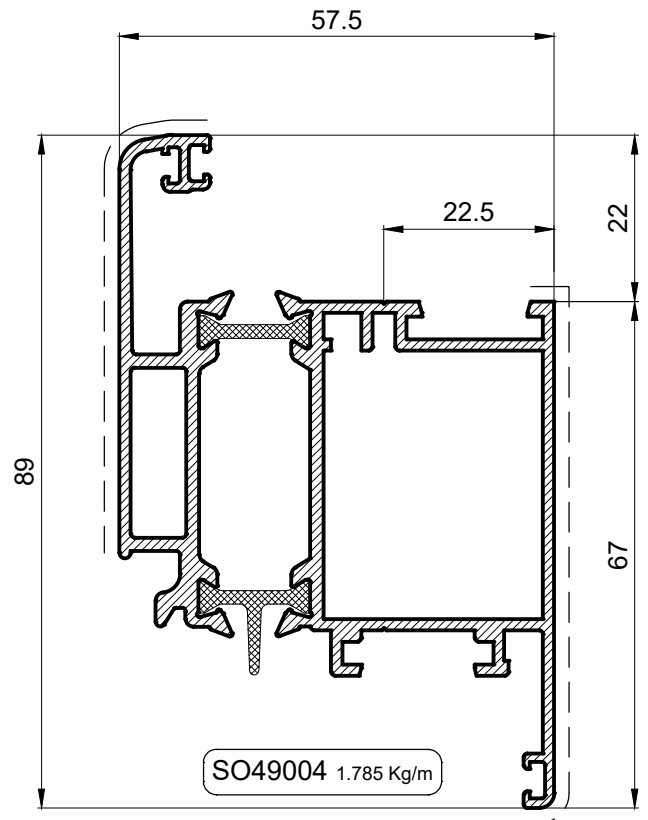
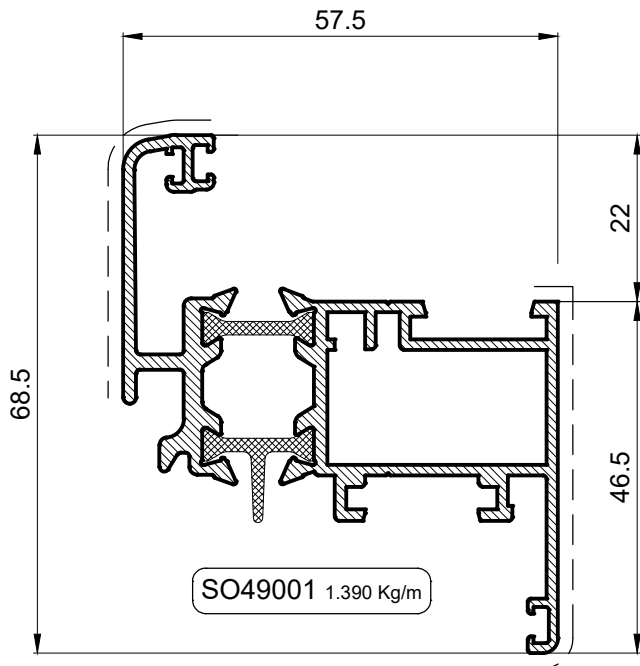


SO49006 2.999 Kg/m

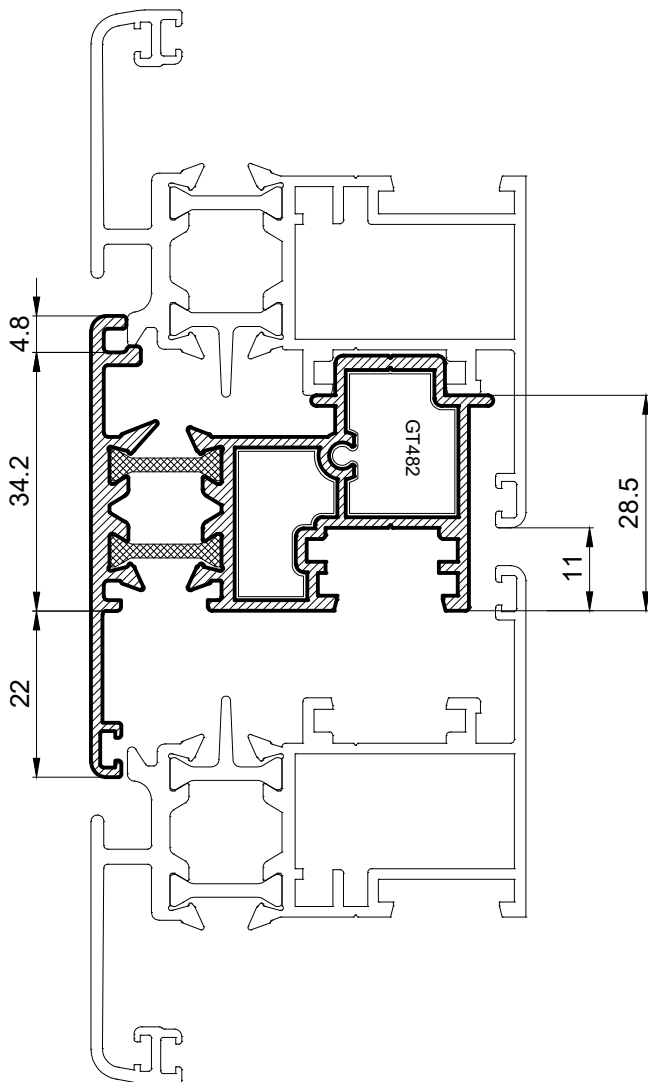
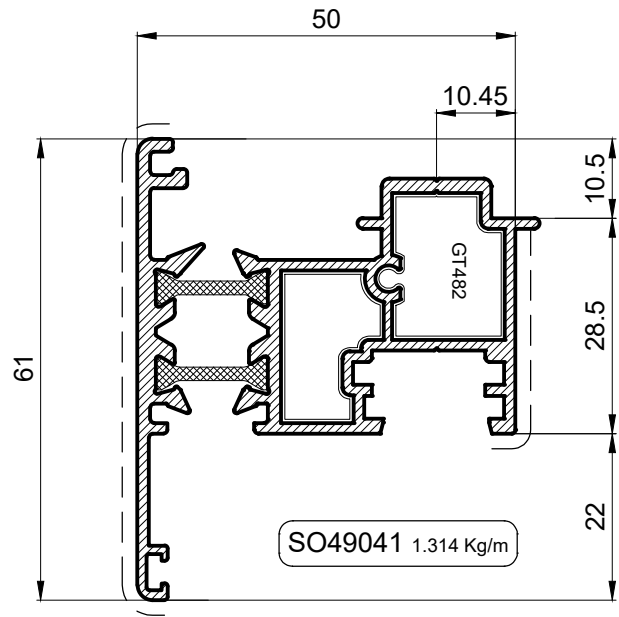


SO49007 2.900 Kg/m

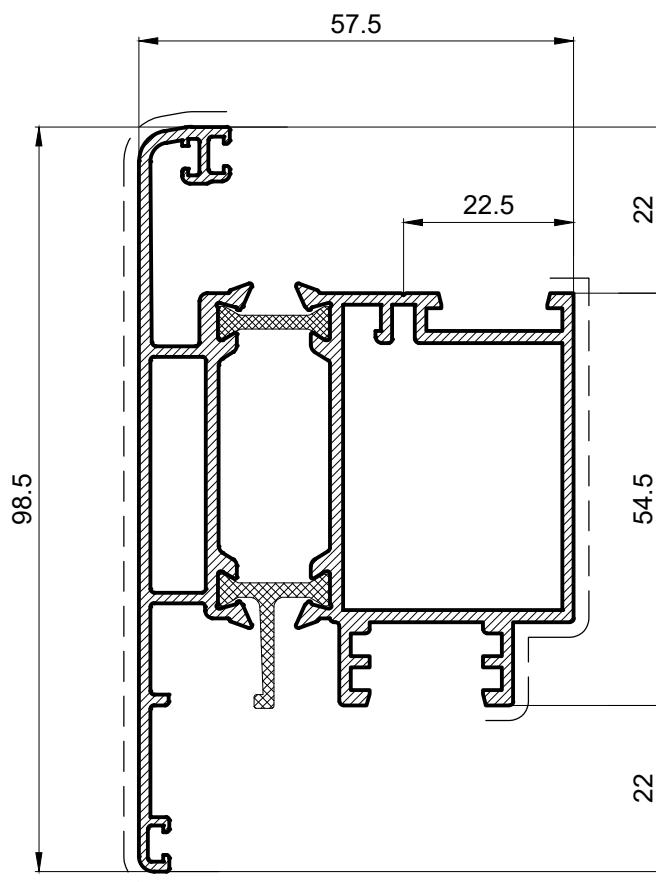
Profili krila



Profil komatute - unutarnje otvaranje

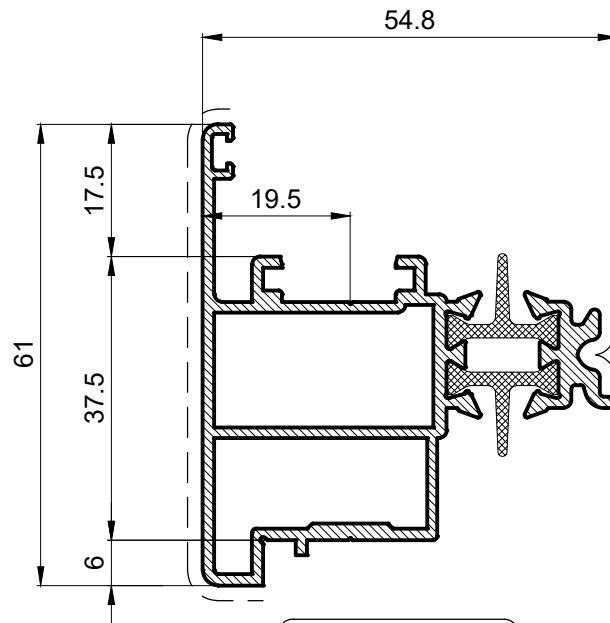


Profil krila s vanjskim otvaranjem

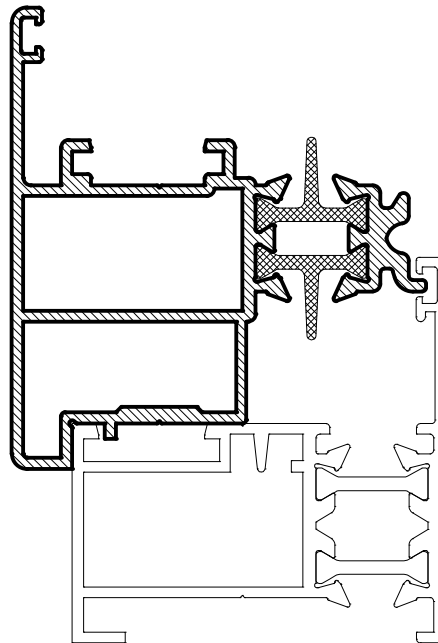


SO49020 1.868 Kg/m

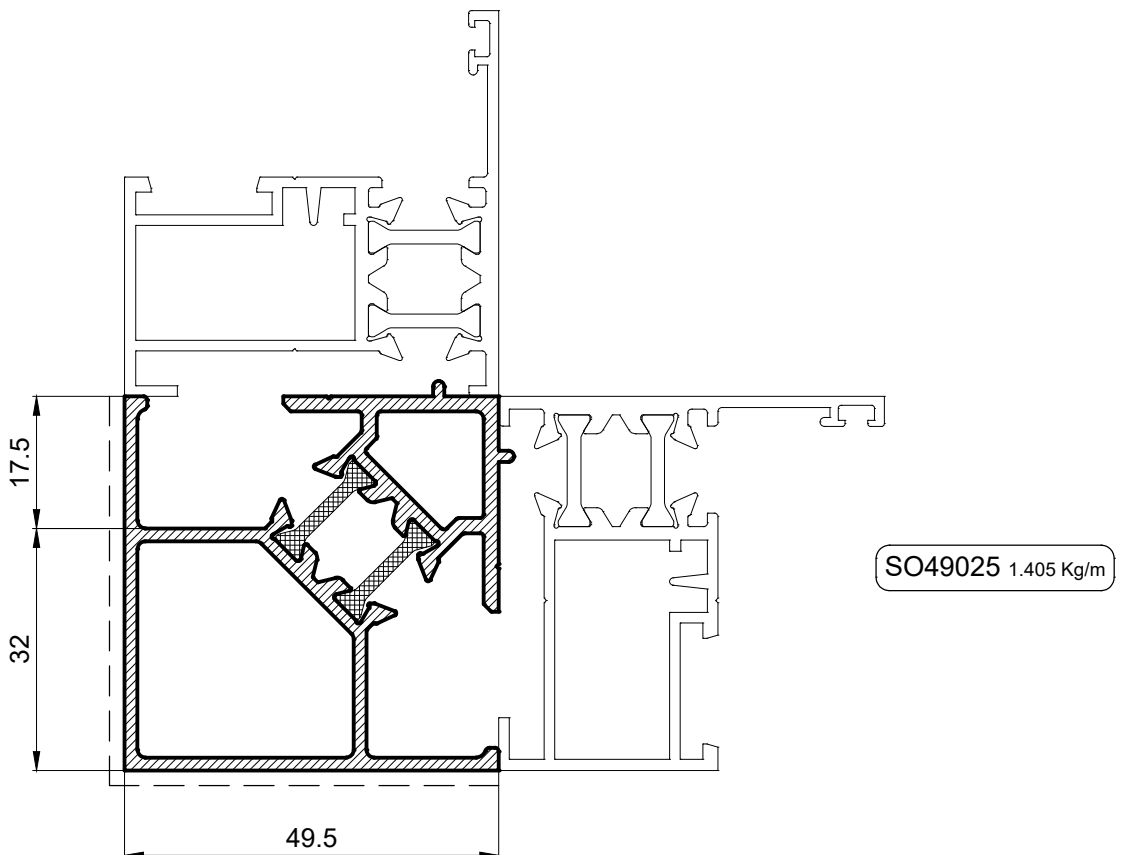
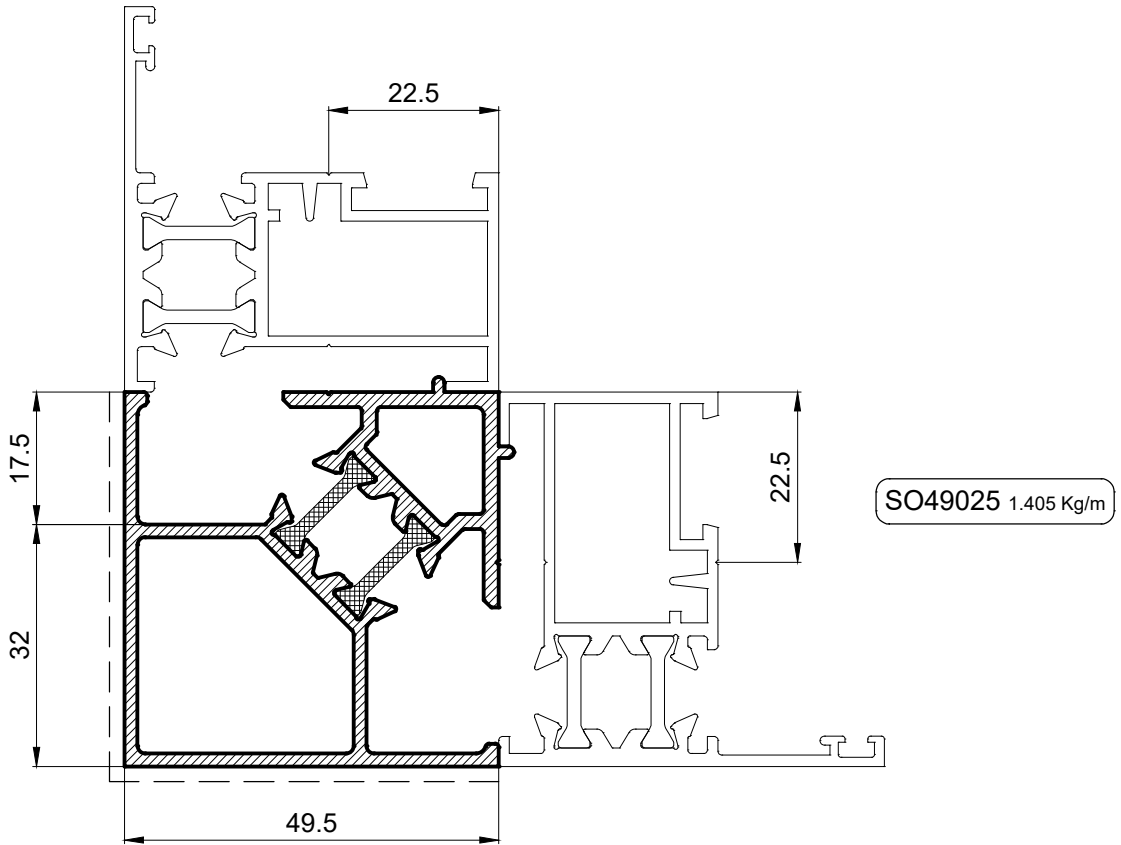
Profil komatute i okretnog profila za vanjsko otvaranje



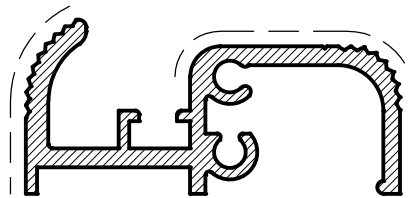
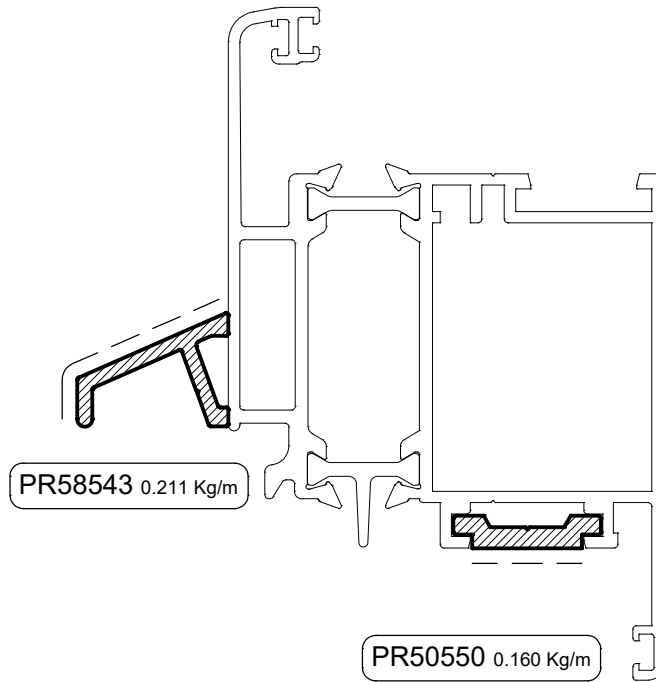
SO49042 1.265 Kg/m



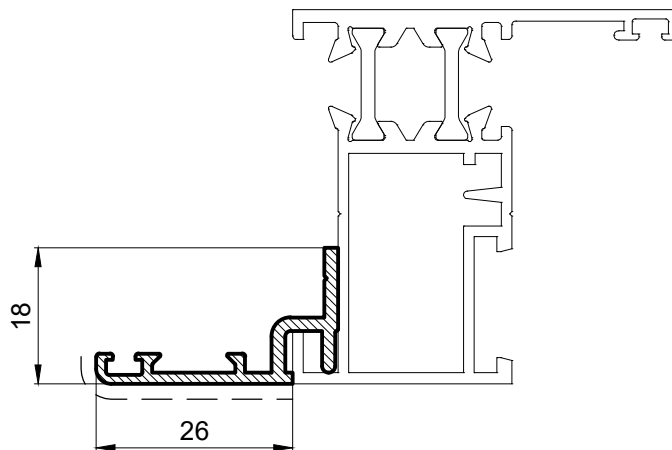
Spoj pod kutom od 90°



Dodatni profili



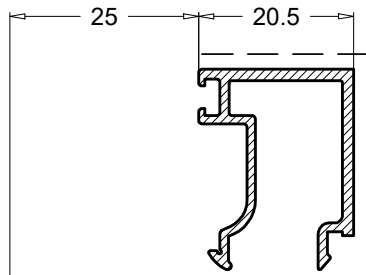
PS15071 0.778 Kg/m



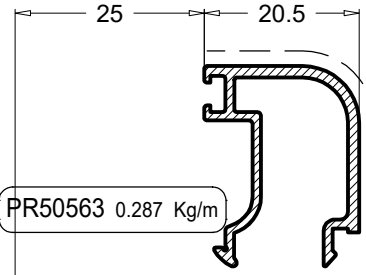
PS15601 0.269 Kg/m

PROFILI LAJSNE

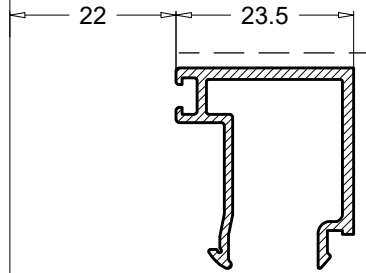
PR50562 0.298 Kg/m



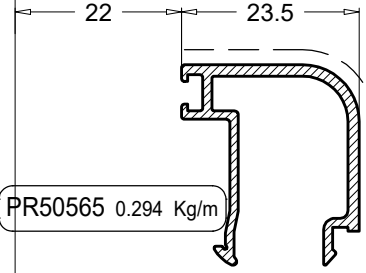
PR50563 0.287 Kg/m



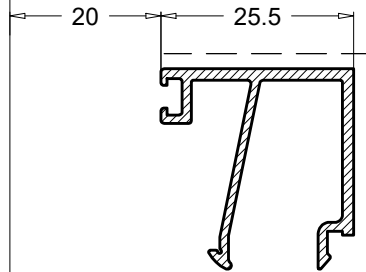
PR50564 0.306 Kg/m



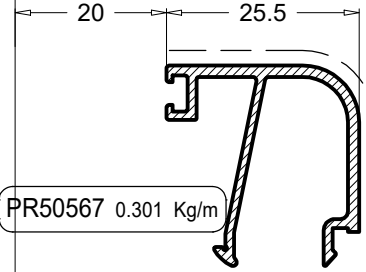
PR50565 0.294 Kg/m



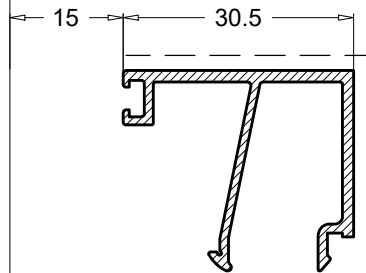
PR50566 0.322 Kg/m



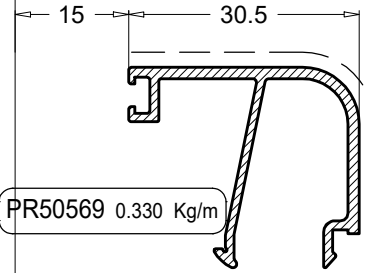
PR50567 0.301 Kg/m



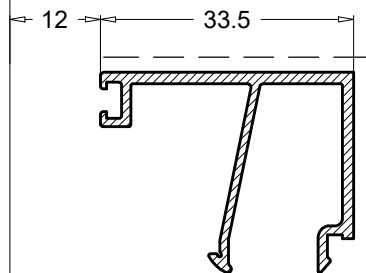
PR50568 0.342 Kg/m



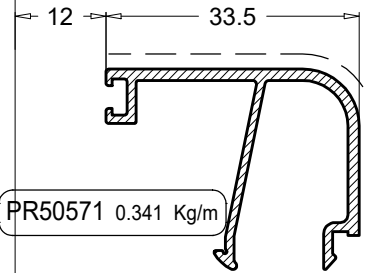
PR50569 0.330 Kg/m



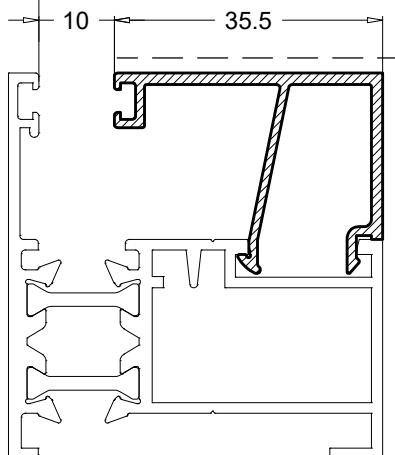
PR50570 0.354 Kg/m



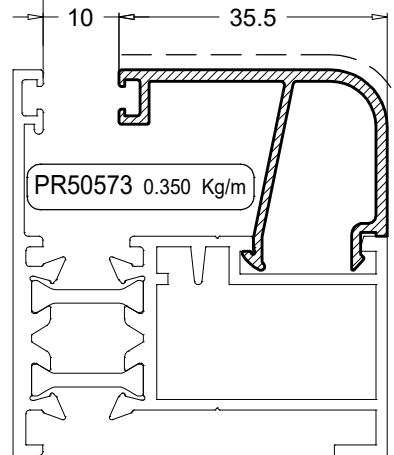
PR50571 0.341 Kg/m

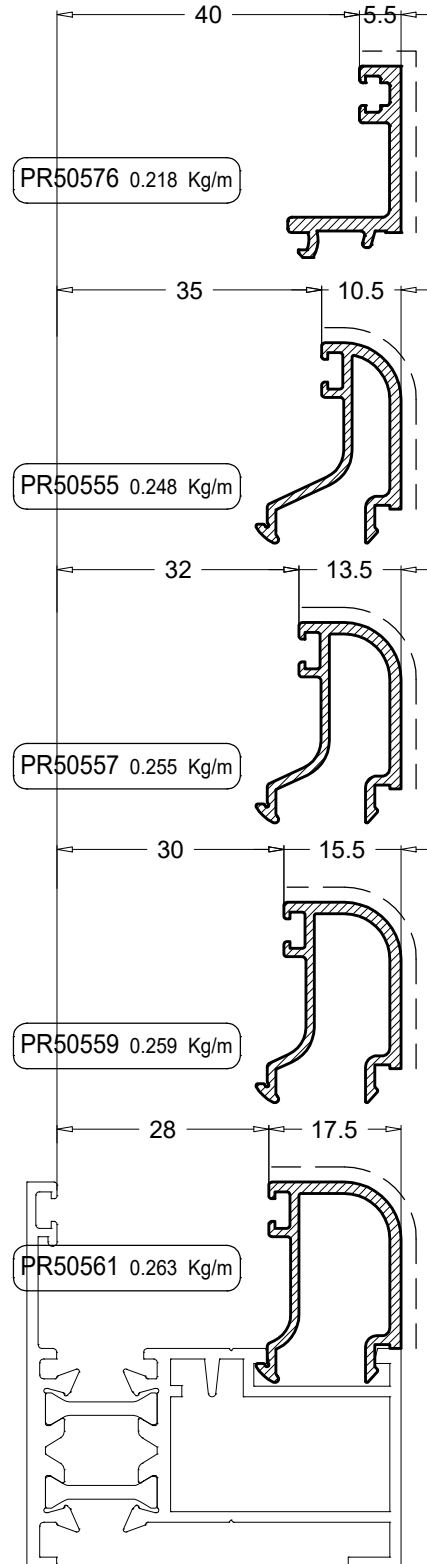
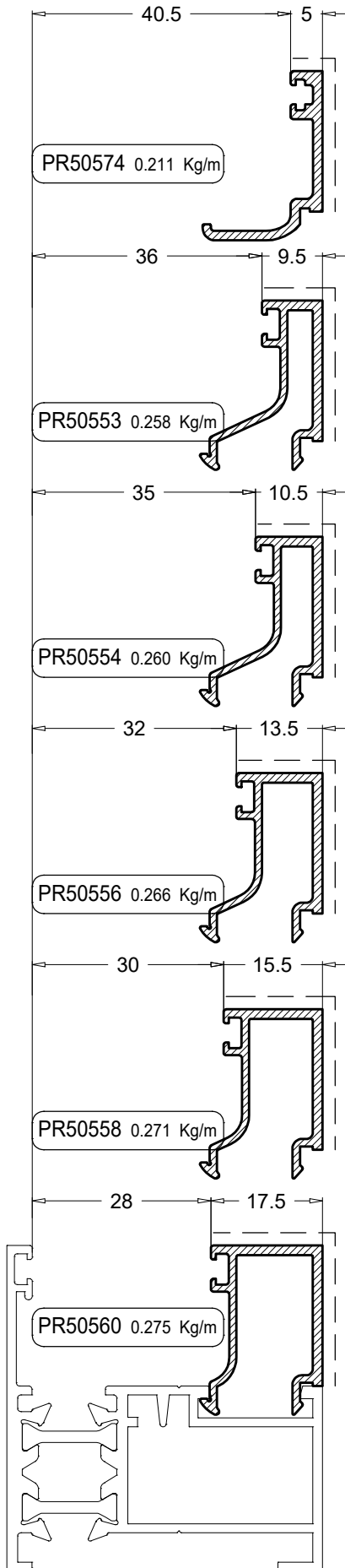


PR50572 0.362 Kg/m



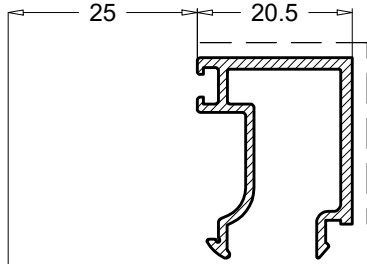
PR50573 0.350 Kg/m



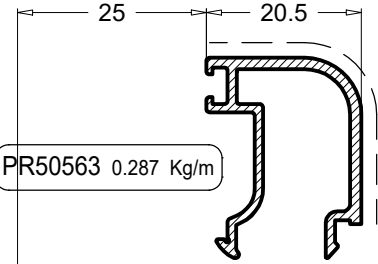
PROFILI LAJSNE


PROFILI LAJSNE

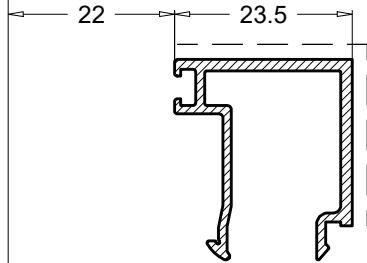
PR50562 0.298 Kg/m



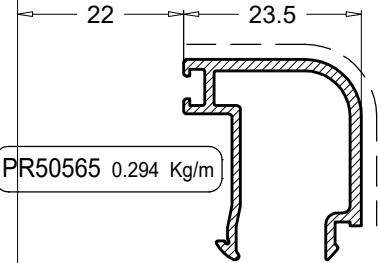
PR50563 0.287 Kg/m



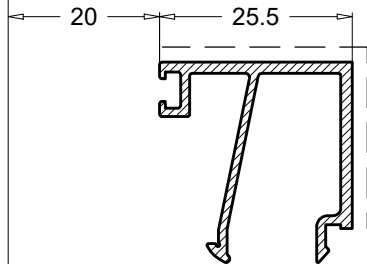
PR50564 0.306 Kg/m



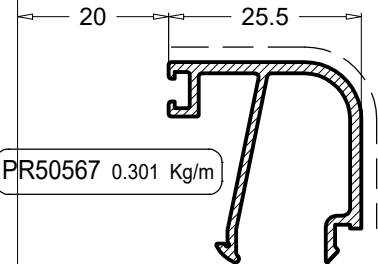
PR50565 0.294 Kg/m



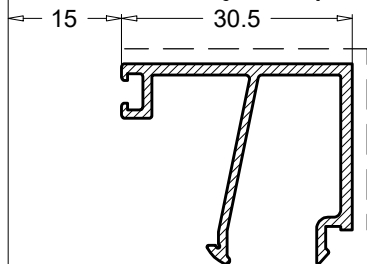
PR50566 0.322 Kg/m



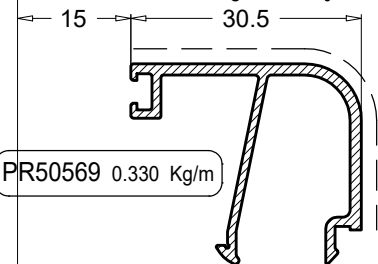
PR50567 0.301 Kg/m



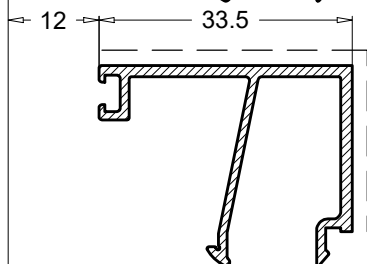
PR50568 0.342 Kg/m



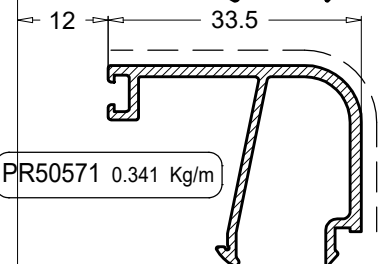
PR50569 0.330 Kg/m



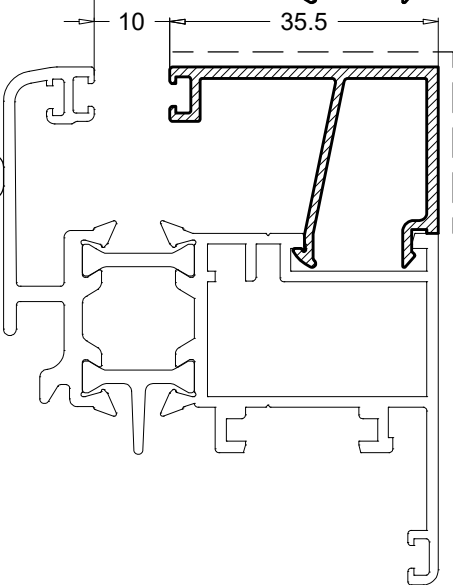
PR50570 0.354 Kg/m



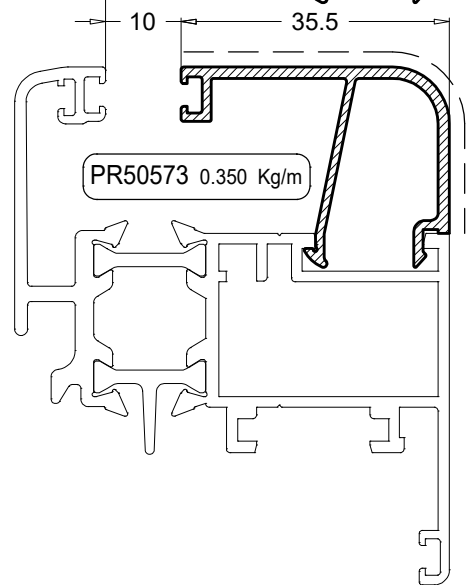
PR50571 0.341 Kg/m



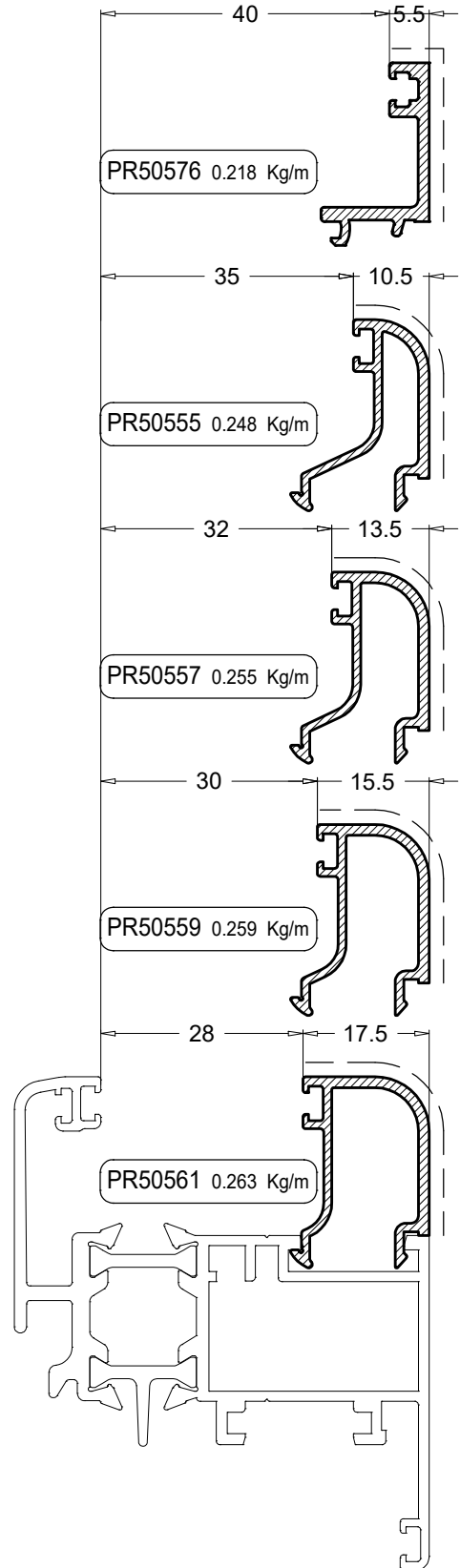
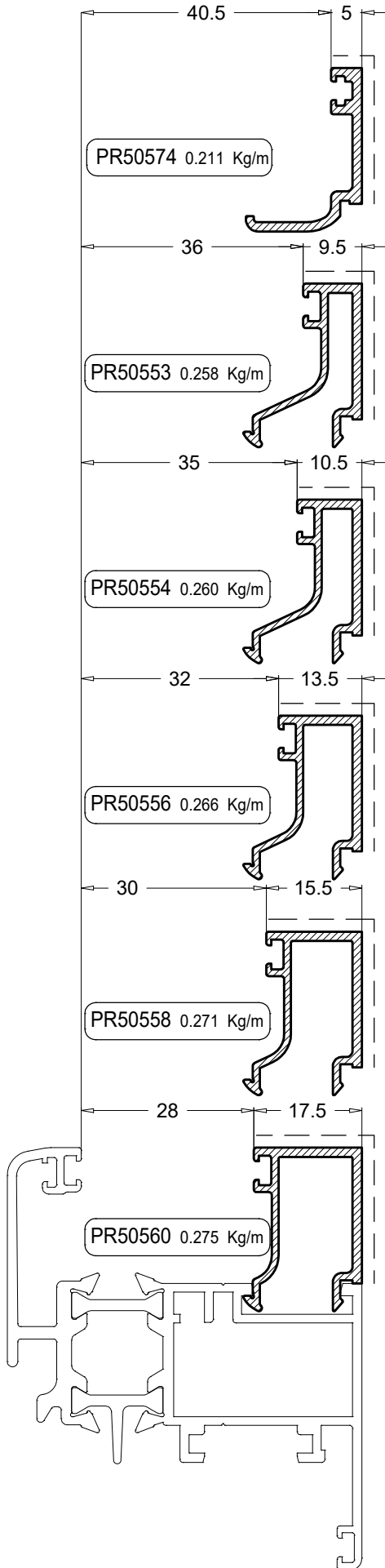
PR50572 0.362 Kg/m



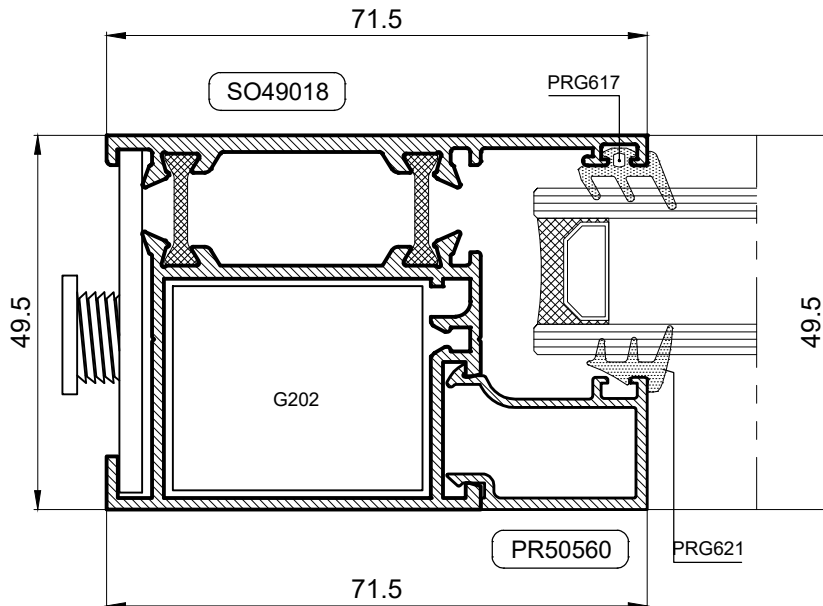
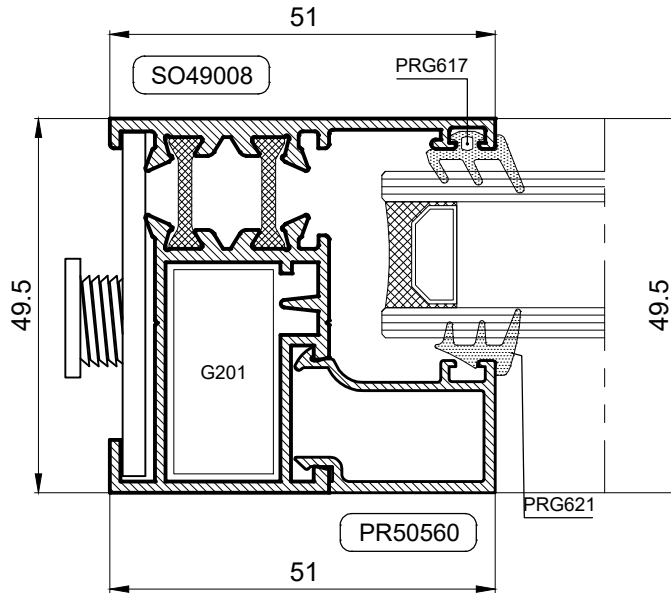
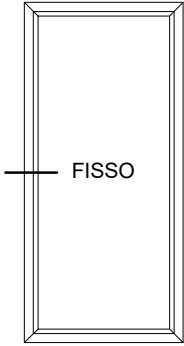
PR50573 0.350 Kg/m



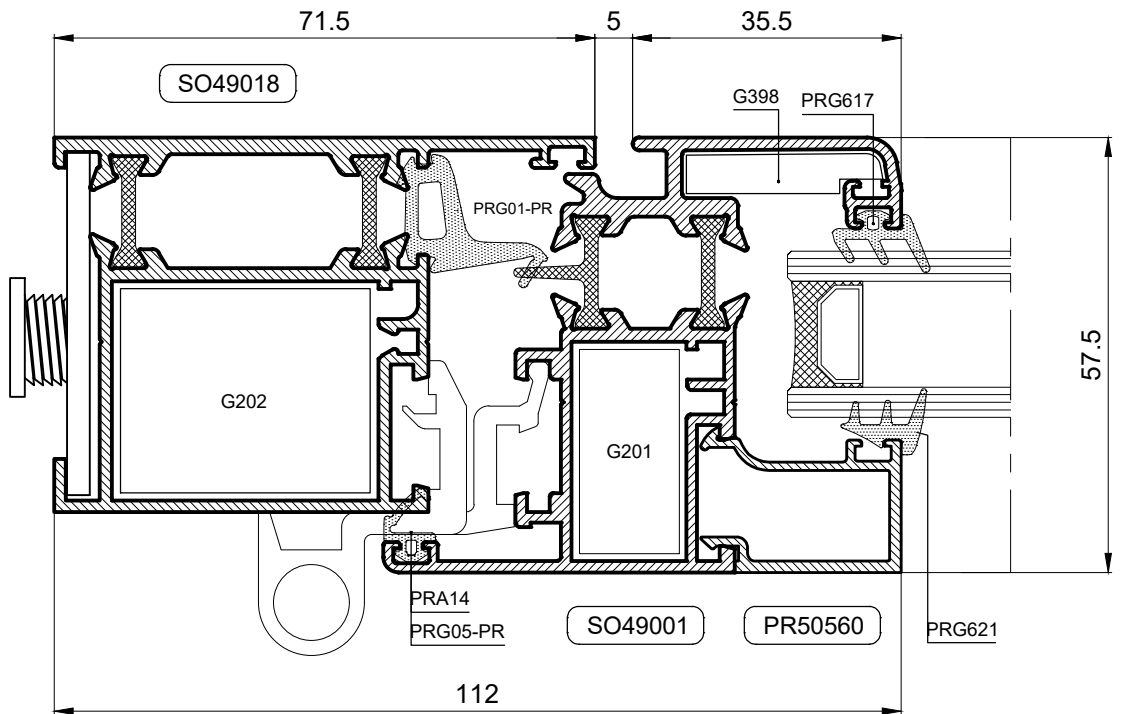
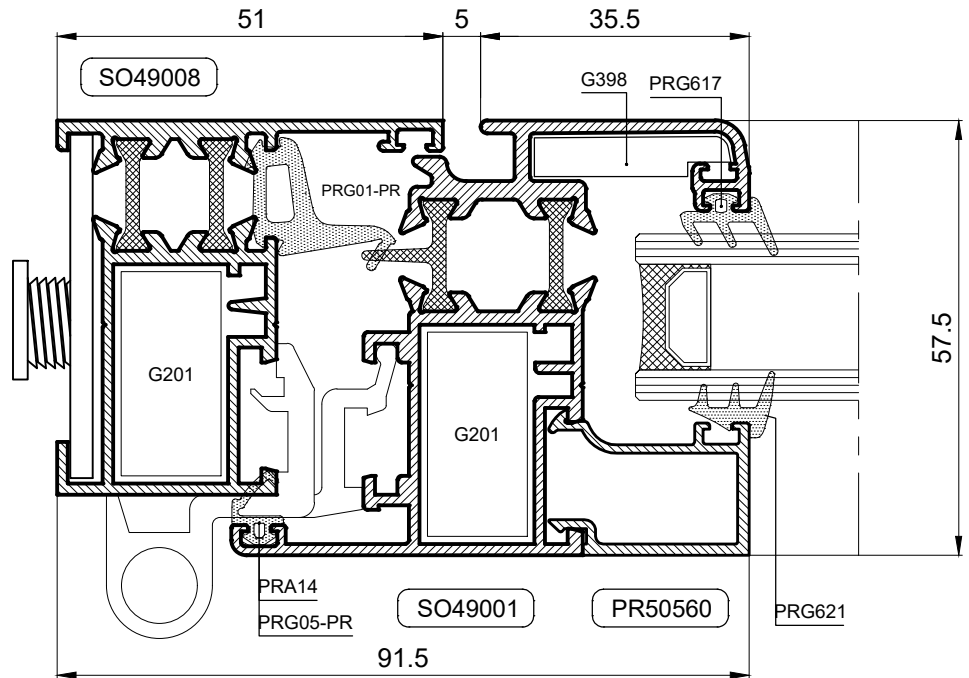
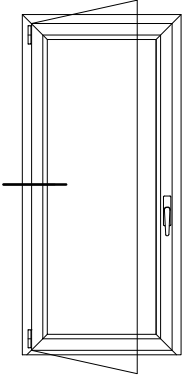
PROFILI LAJSNE



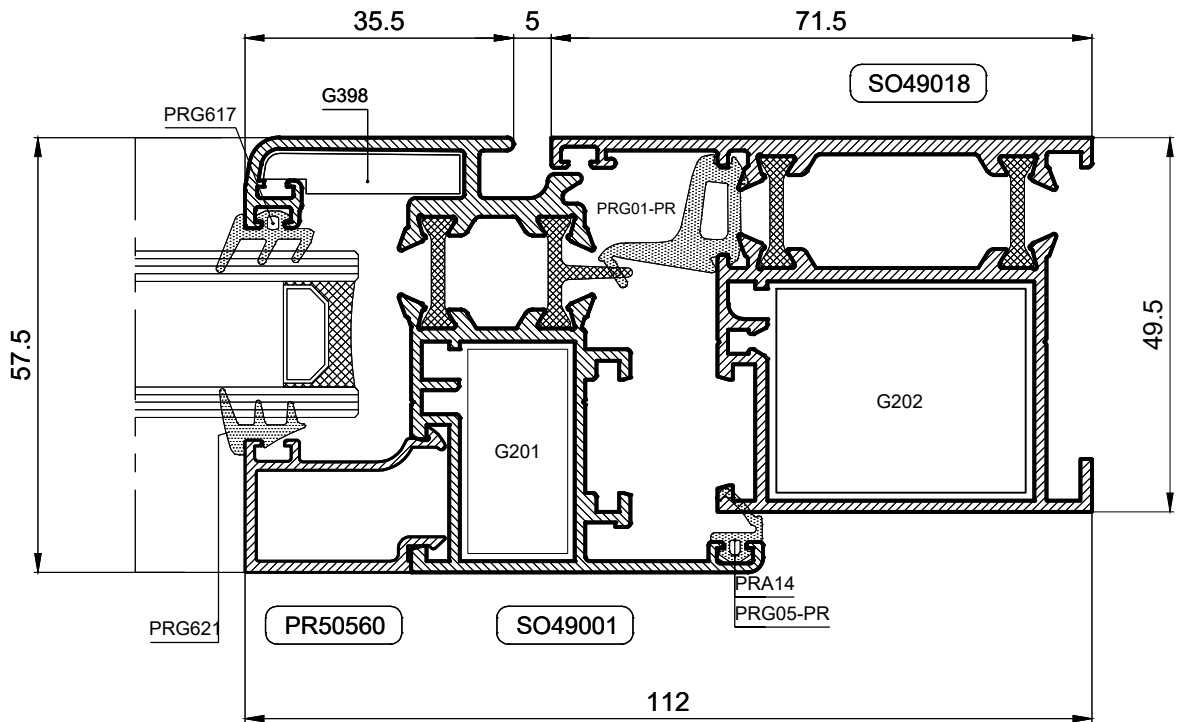
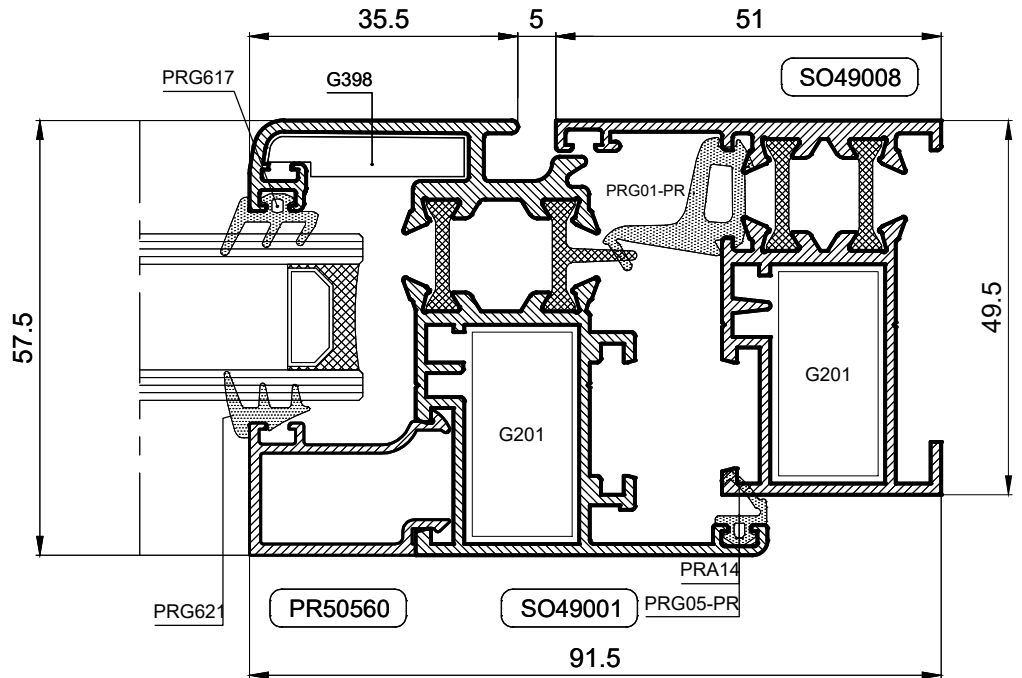
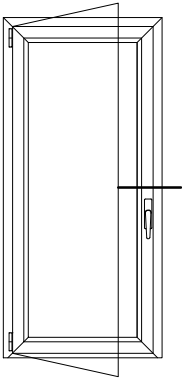
Presjeci - Fiksni otvor



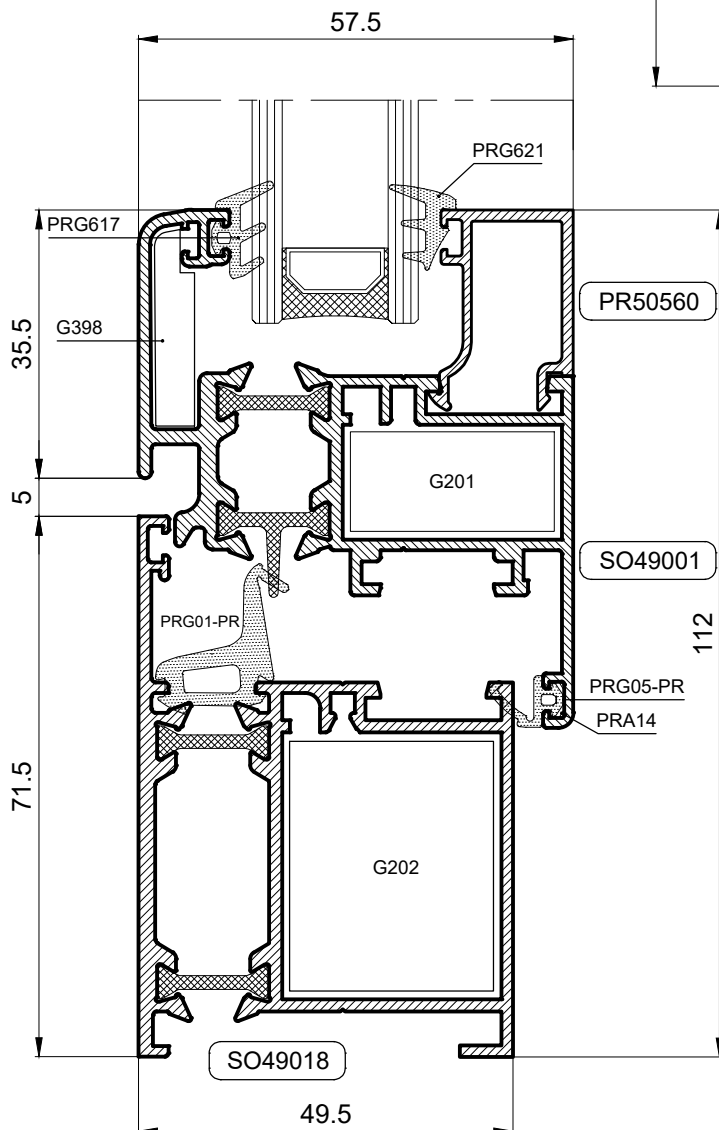
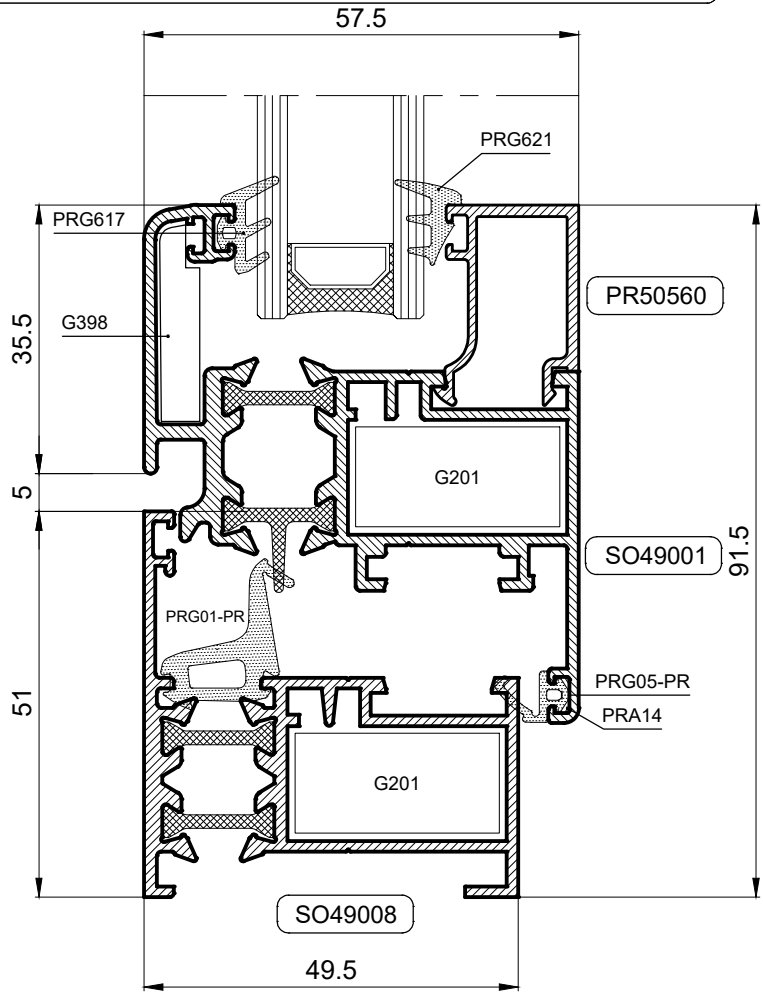
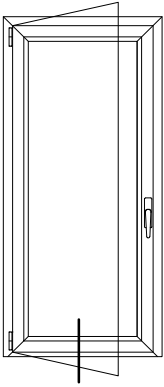
Presjeci - Prozori s jednim krilom



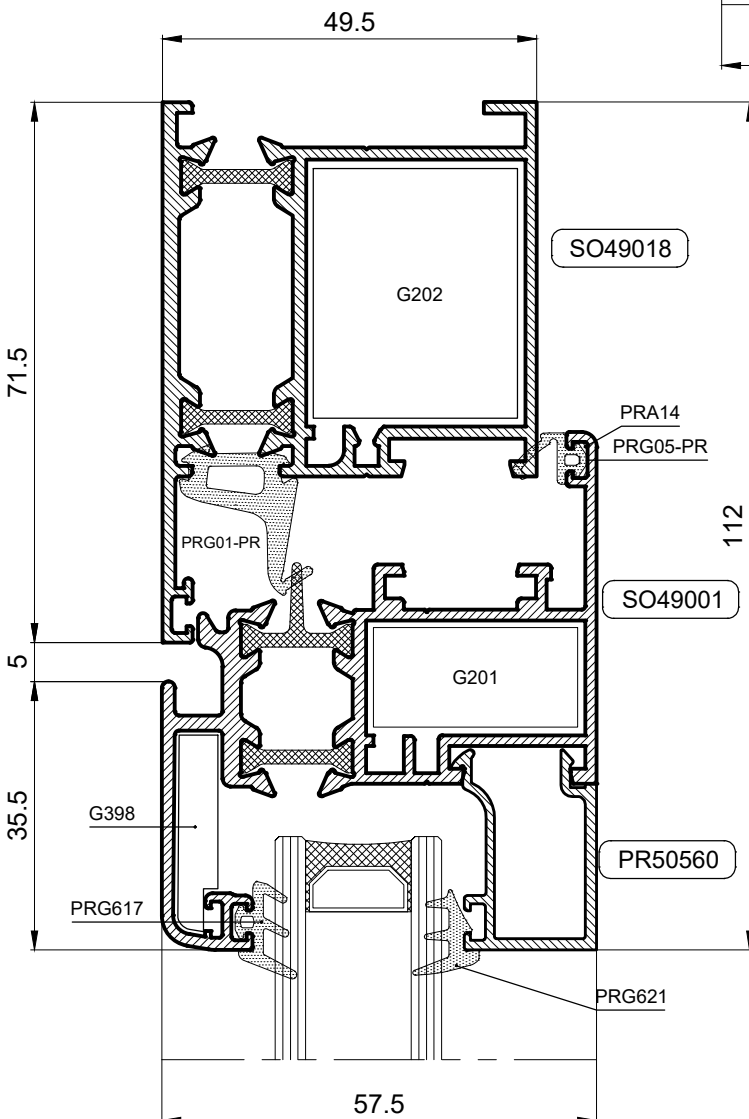
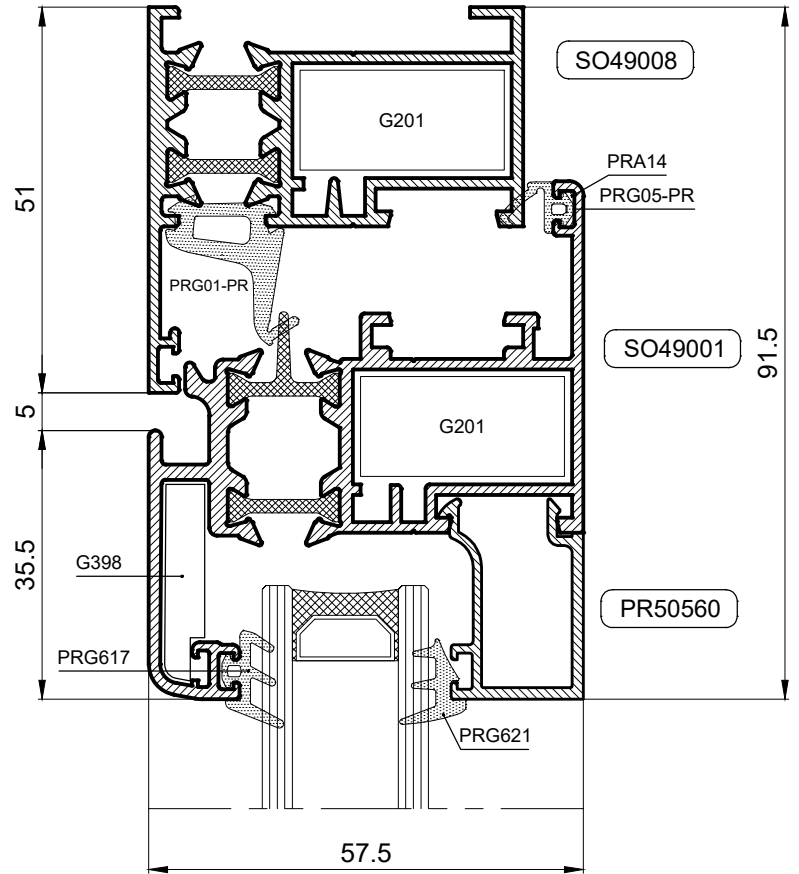
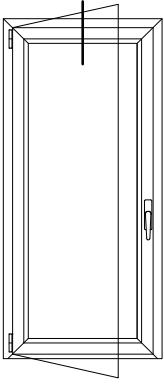
Presjeci - Prozori s jednim krilom



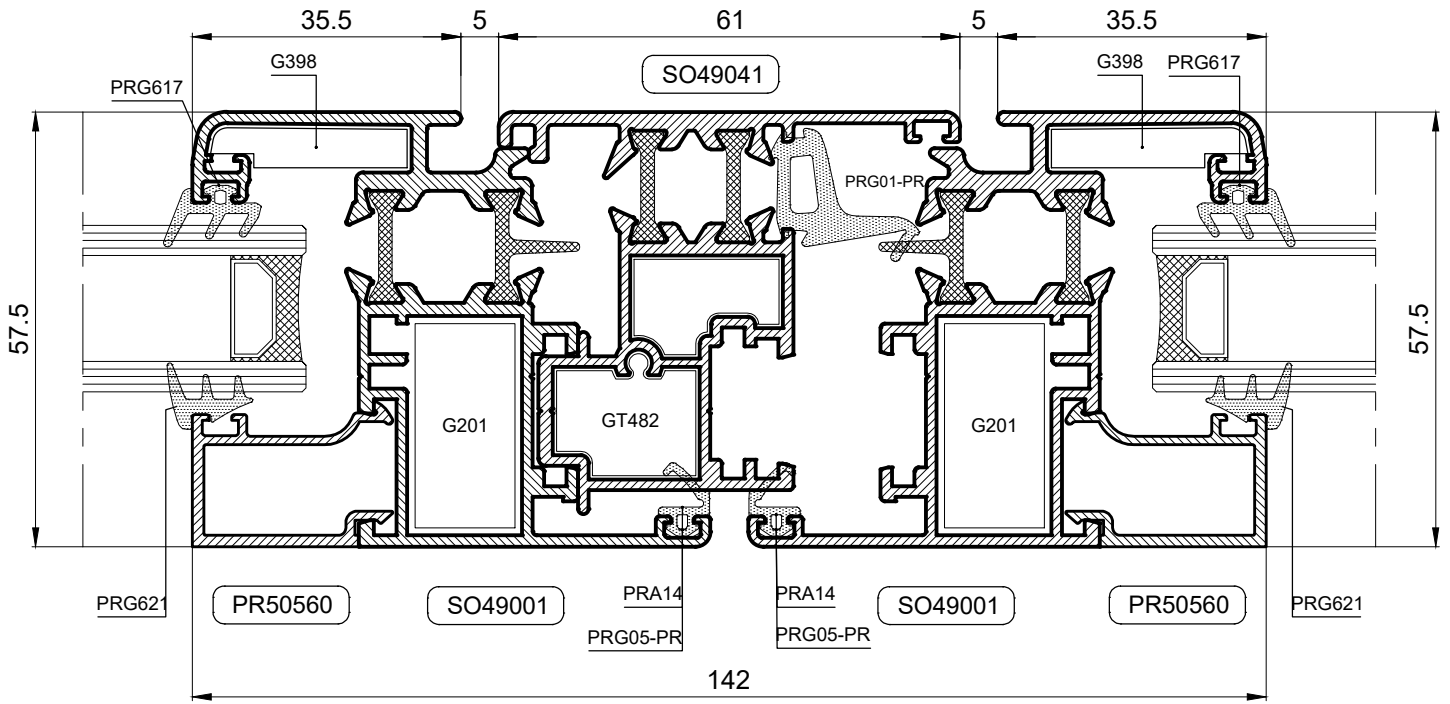
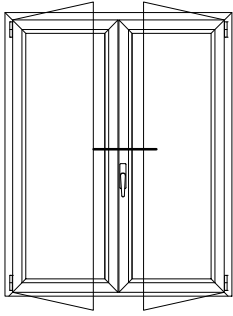
Presjeci - Prozori s jednim krilom



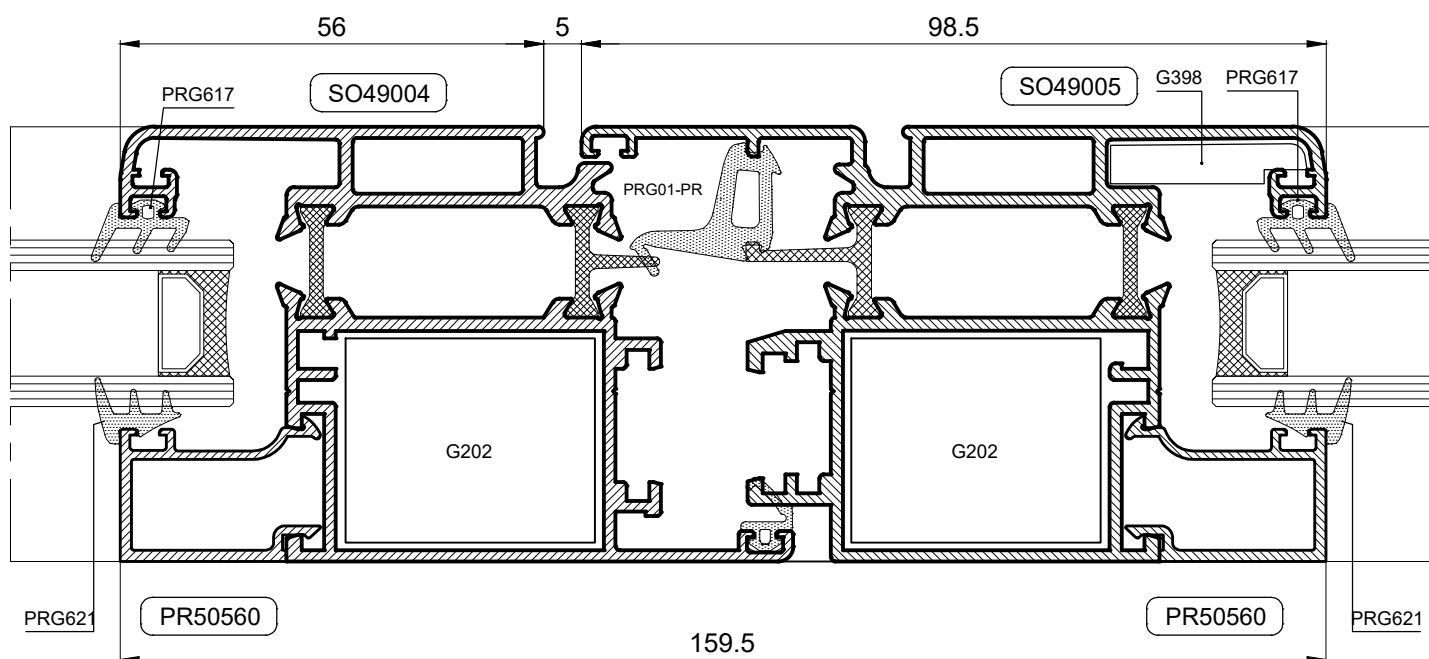
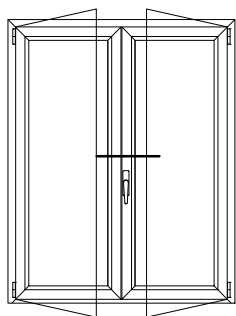
Presjeci - Prozori s jednim krilom



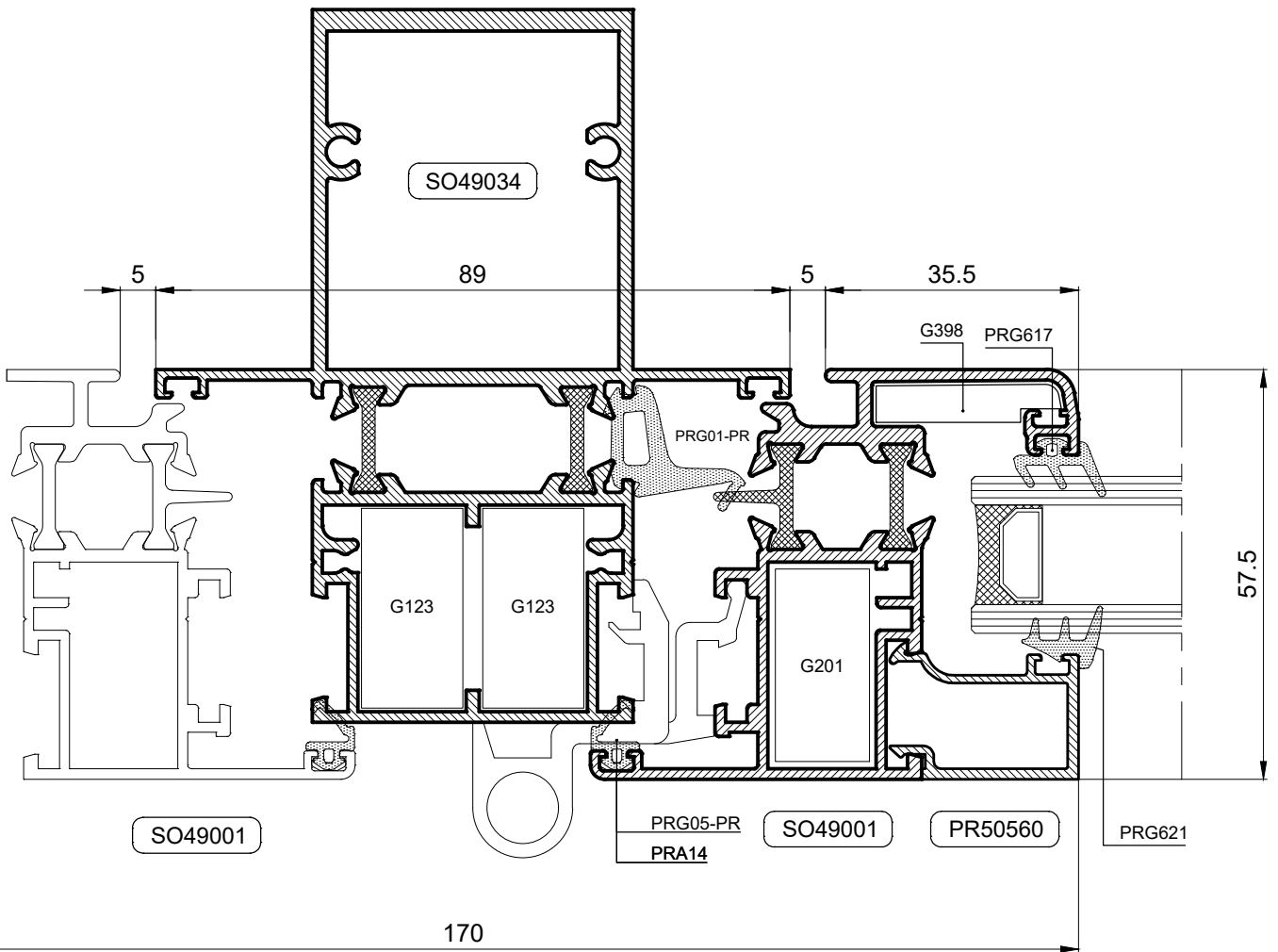
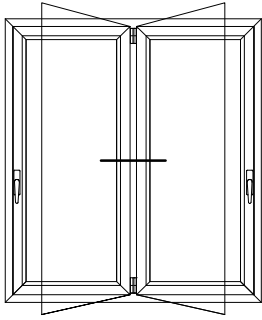
Presjeci - Prozori s dva krila



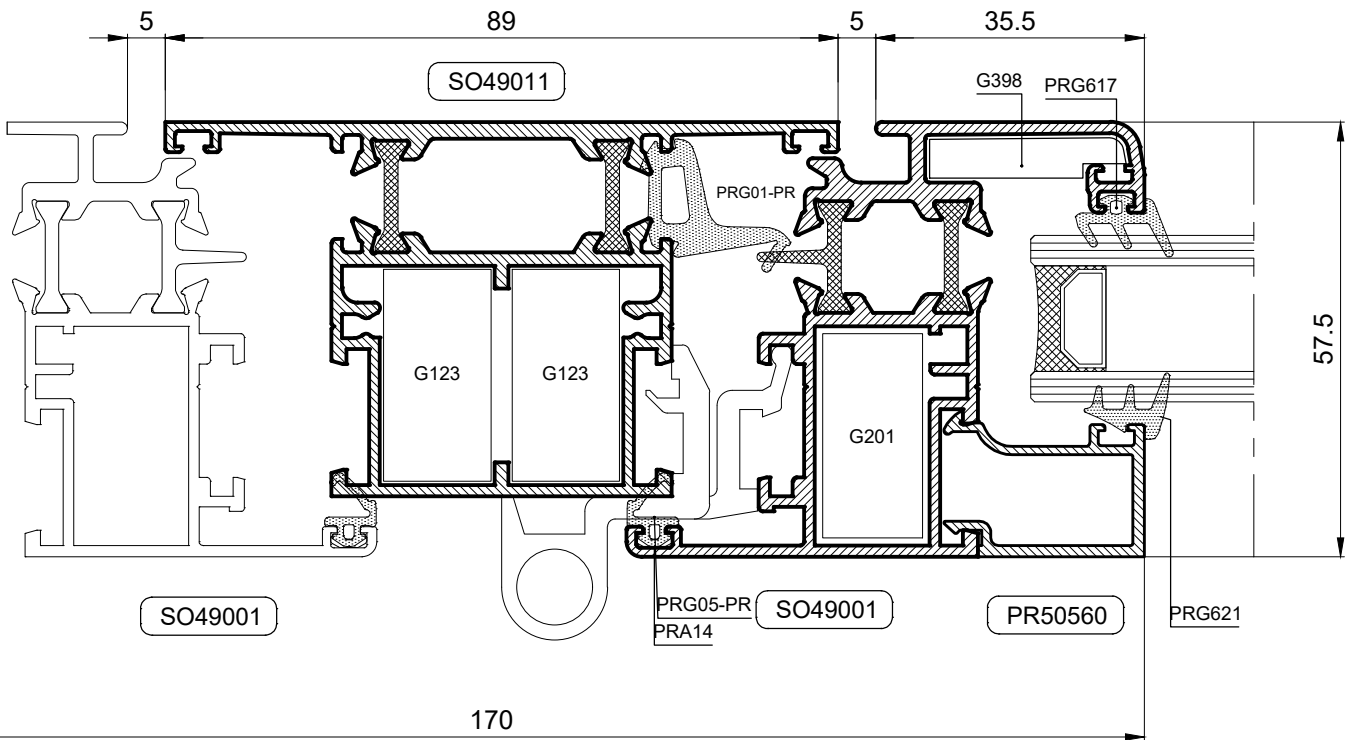
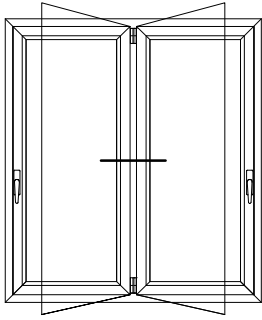
Presjeci - Balkonska vrata sa "T" krilom



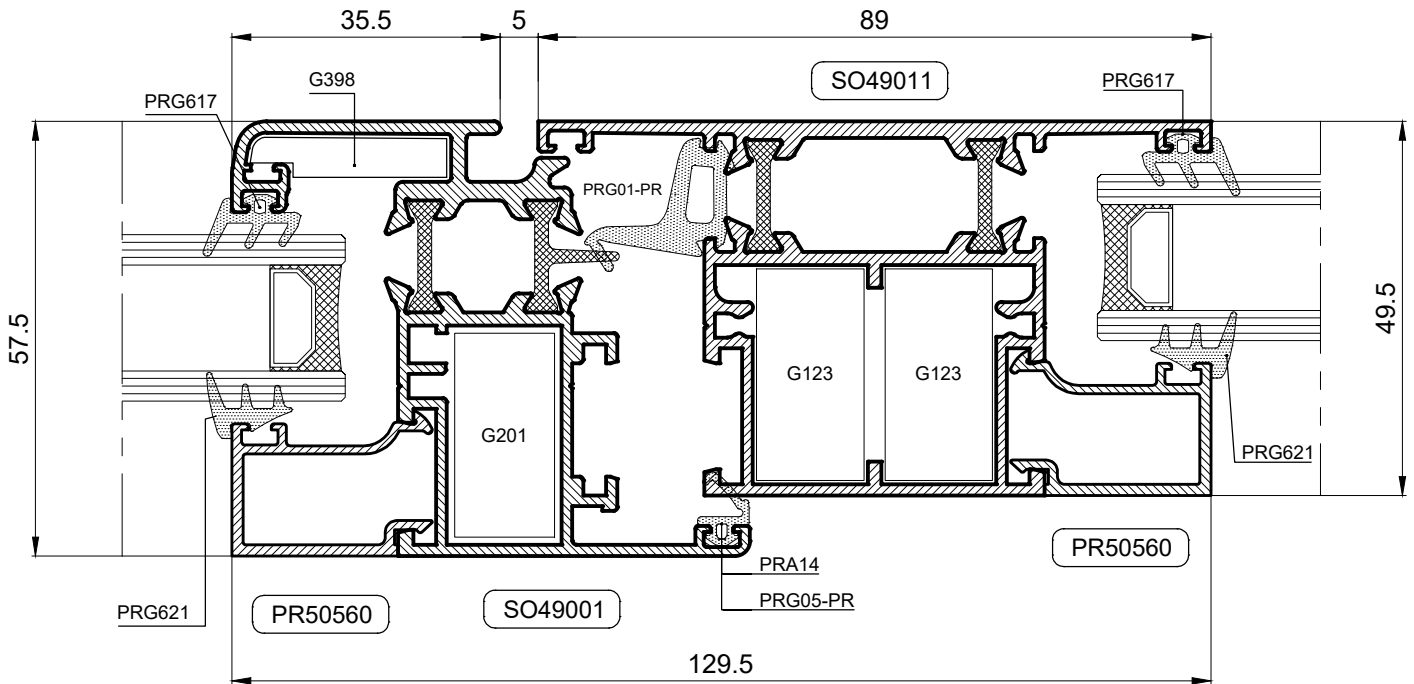
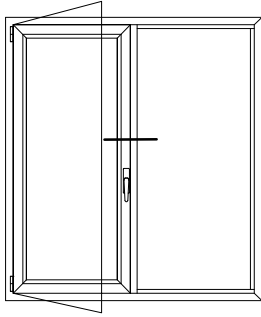
Presjeci - Dvokrilni prozor sa ojačanom prečkom



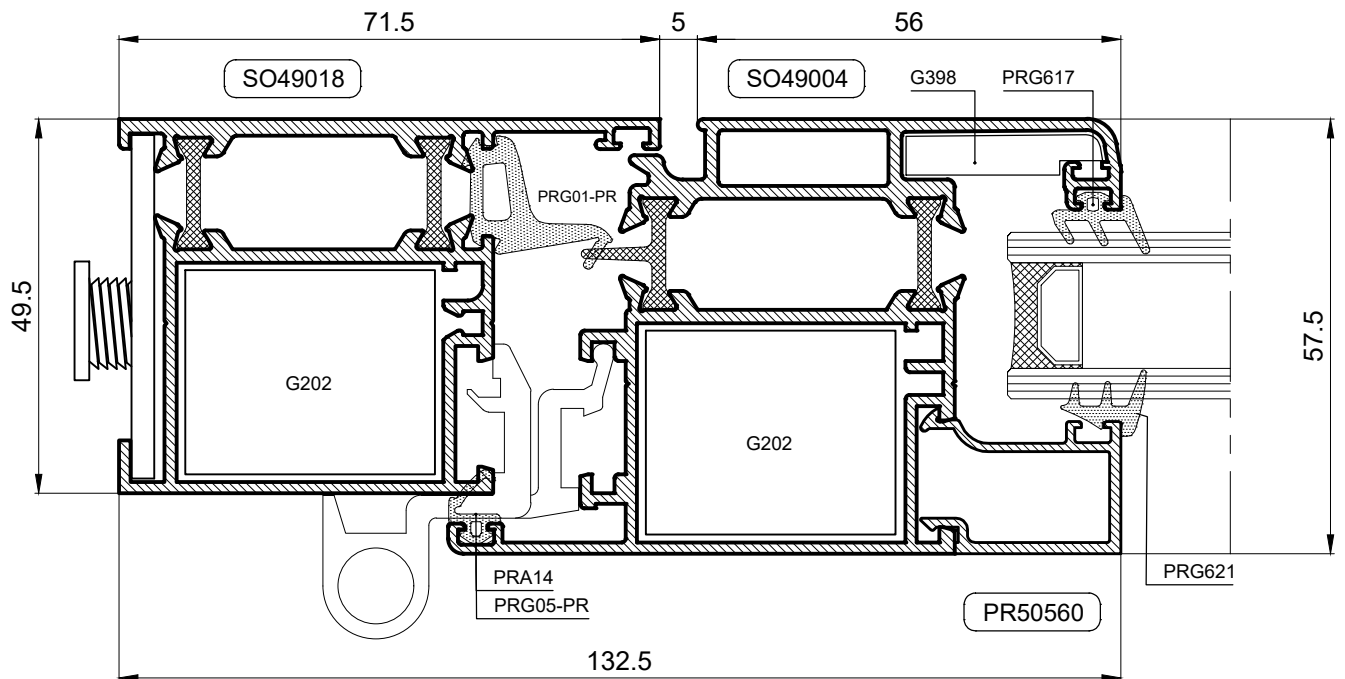
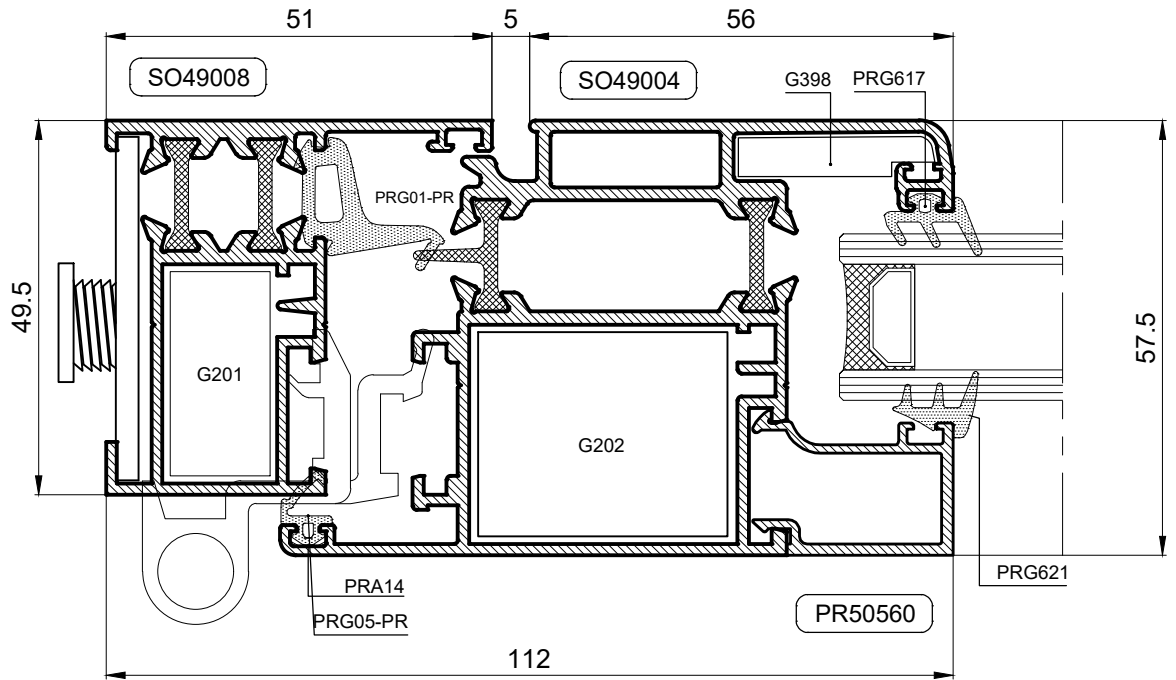
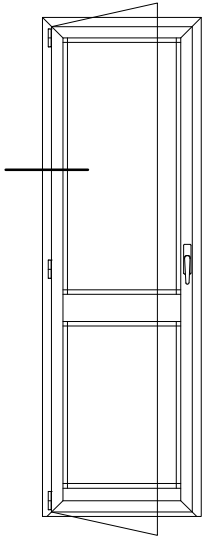
Presjeci - Dvokrilni prozor sa T prečkom



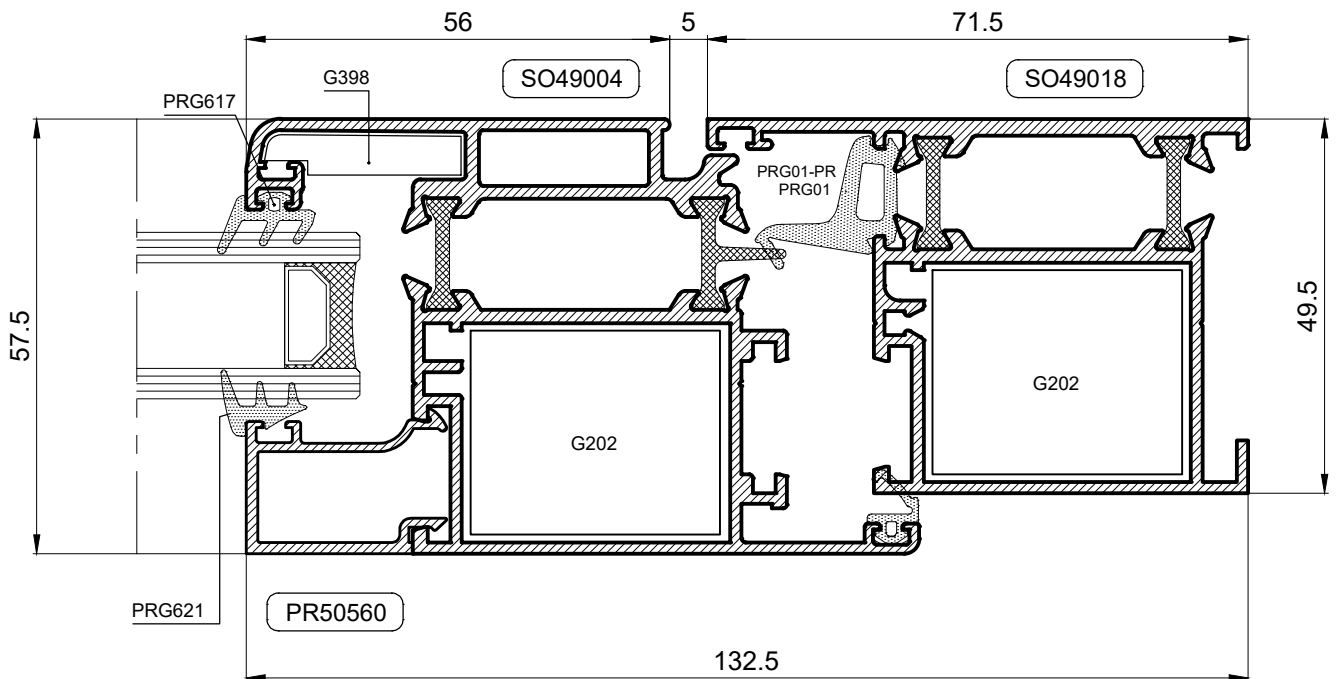
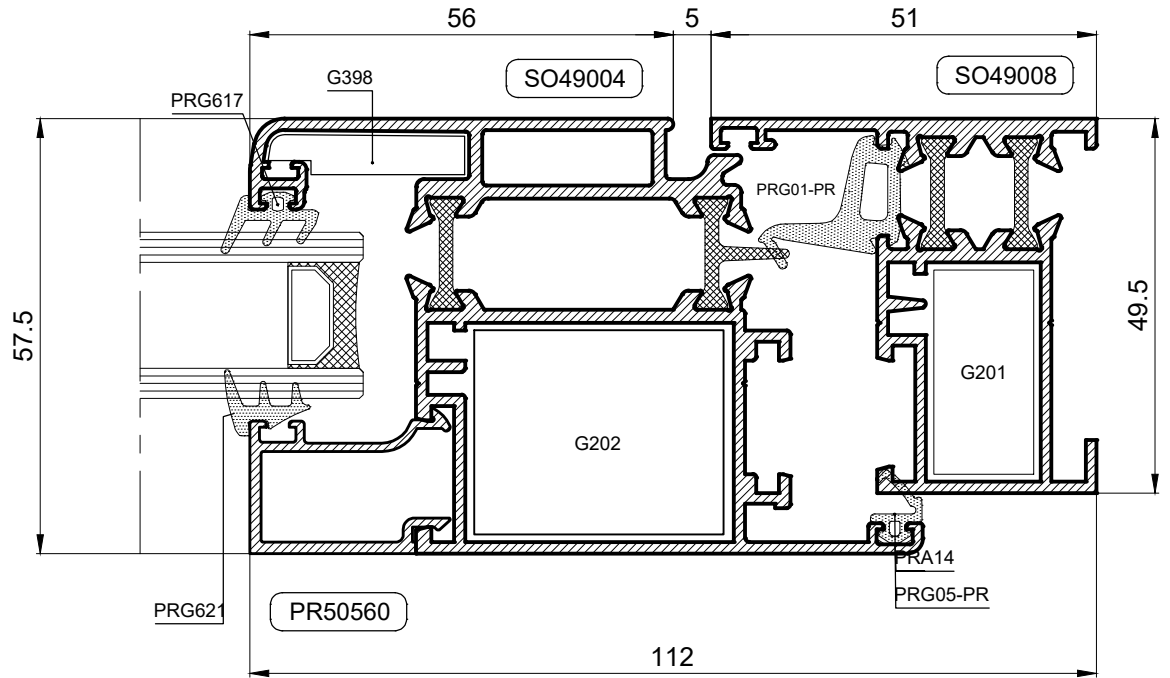
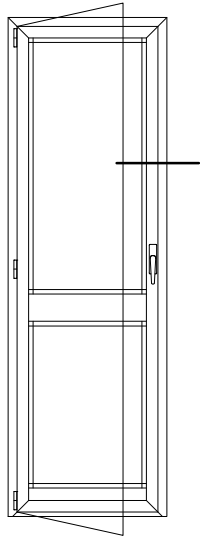
Presjeci - Jednokrilni prozor sa T prečkom



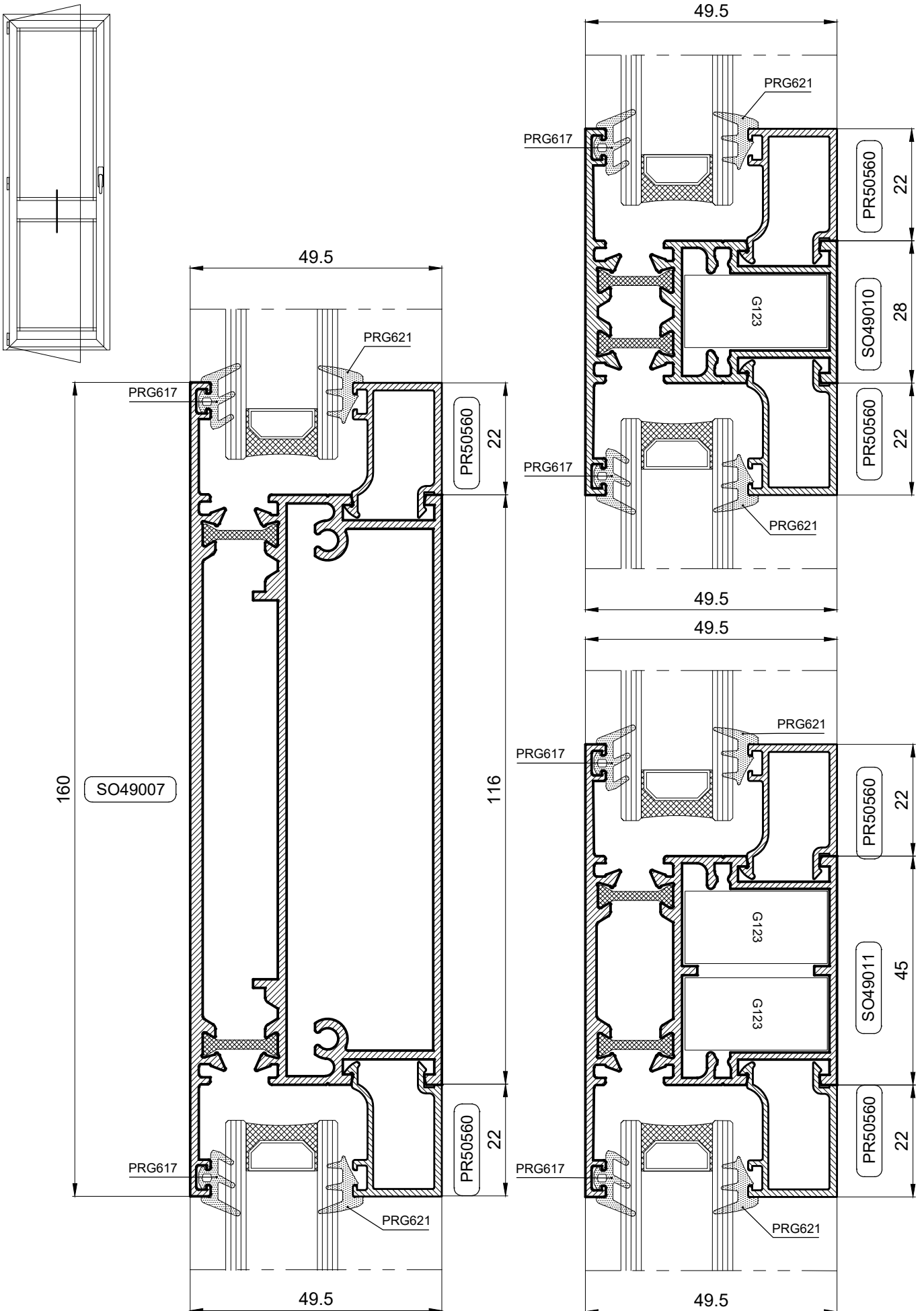
Presjeci - Jednokrilna balkonska/zaokretna vrata



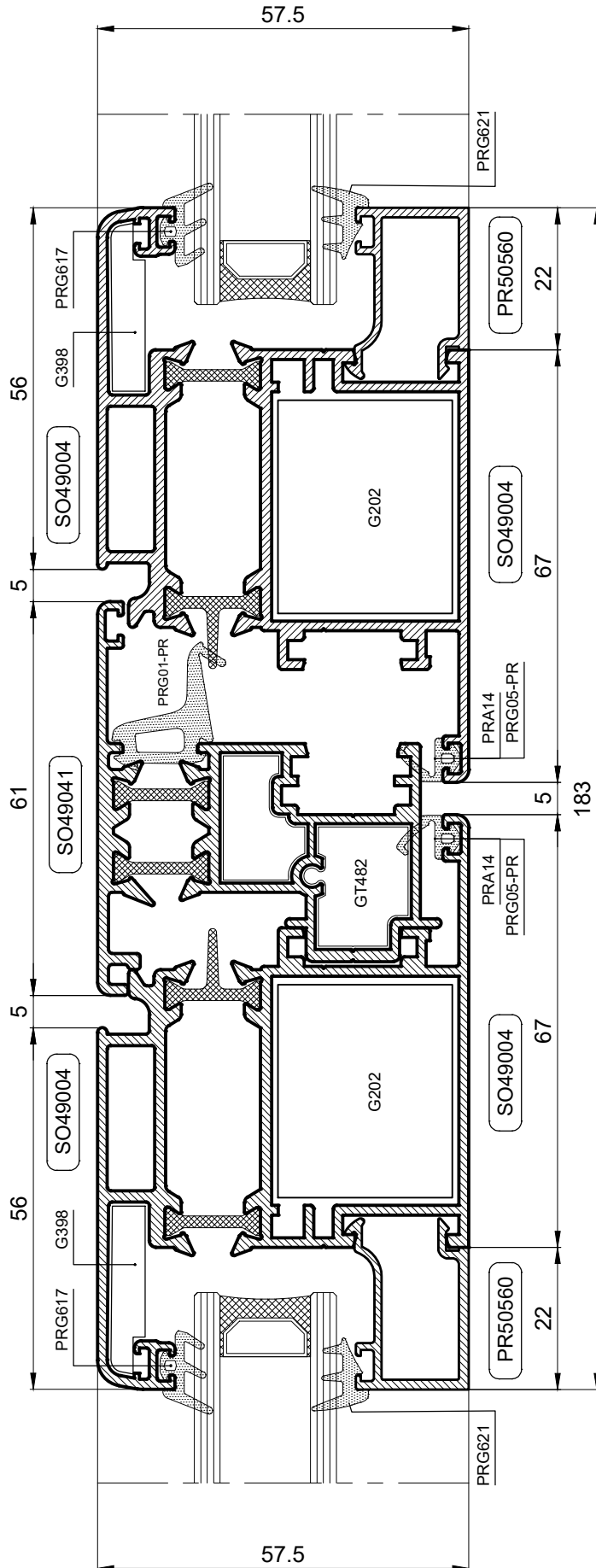
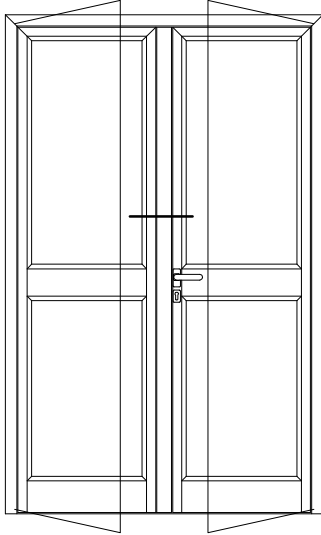
Presjeci - Jednokrilna balkonska/zaokretna vrata



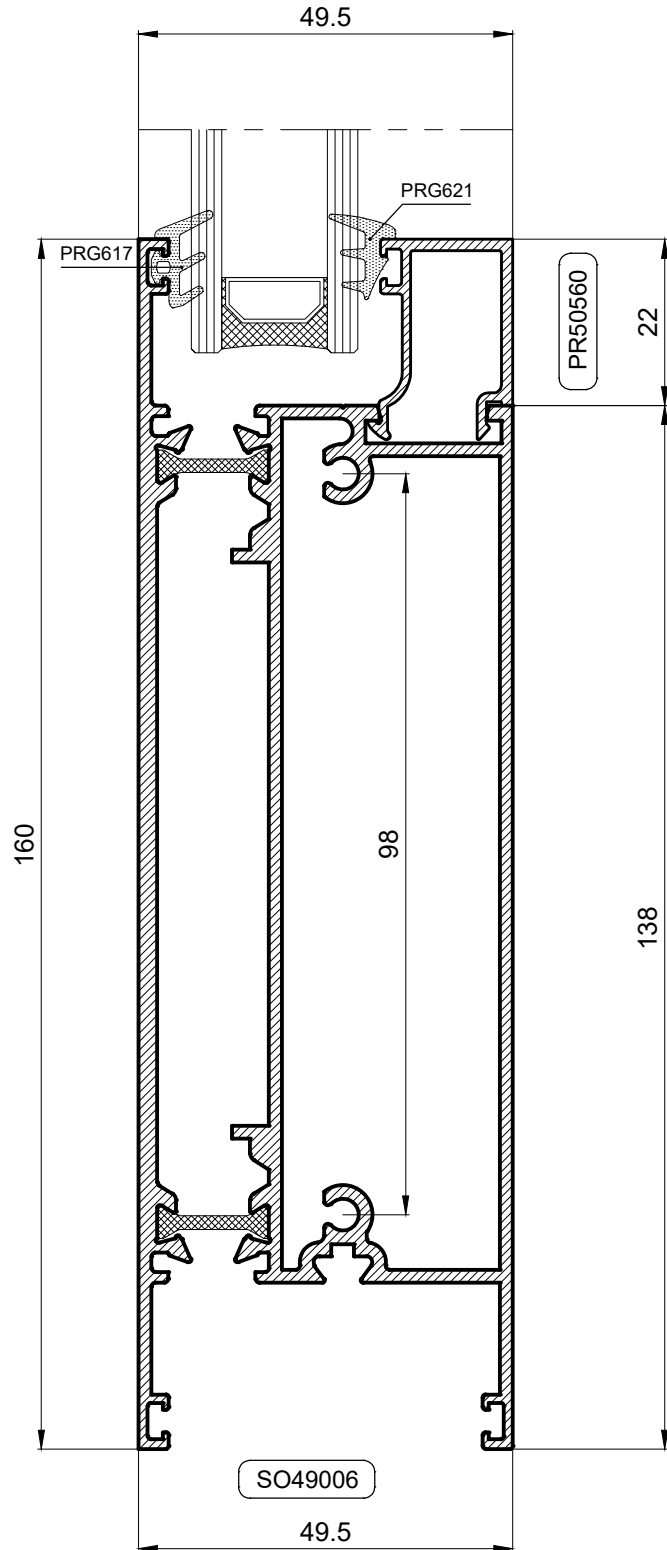
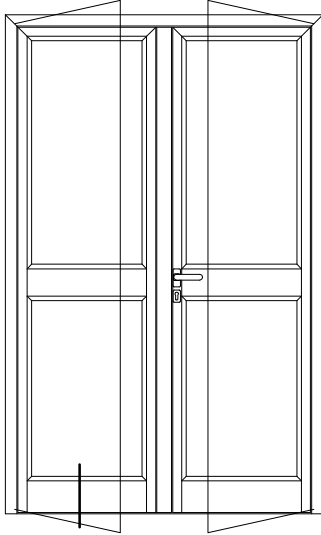
Presjeci - Jednokrilna vrata unutarnje/vanjsko otvaranje sa T prečkom u krilu



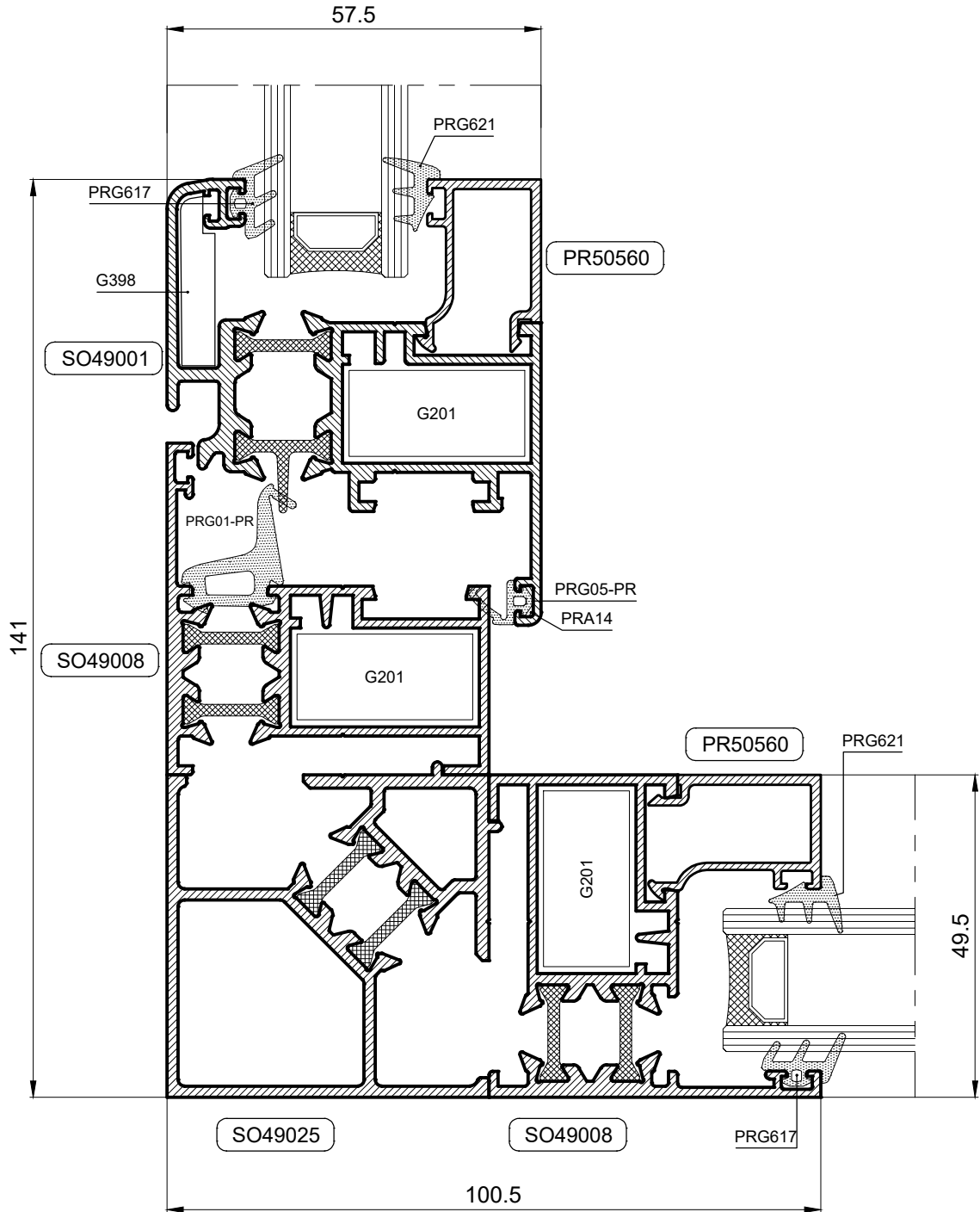
Presjeci - Dvokrilna zaokretna vrata



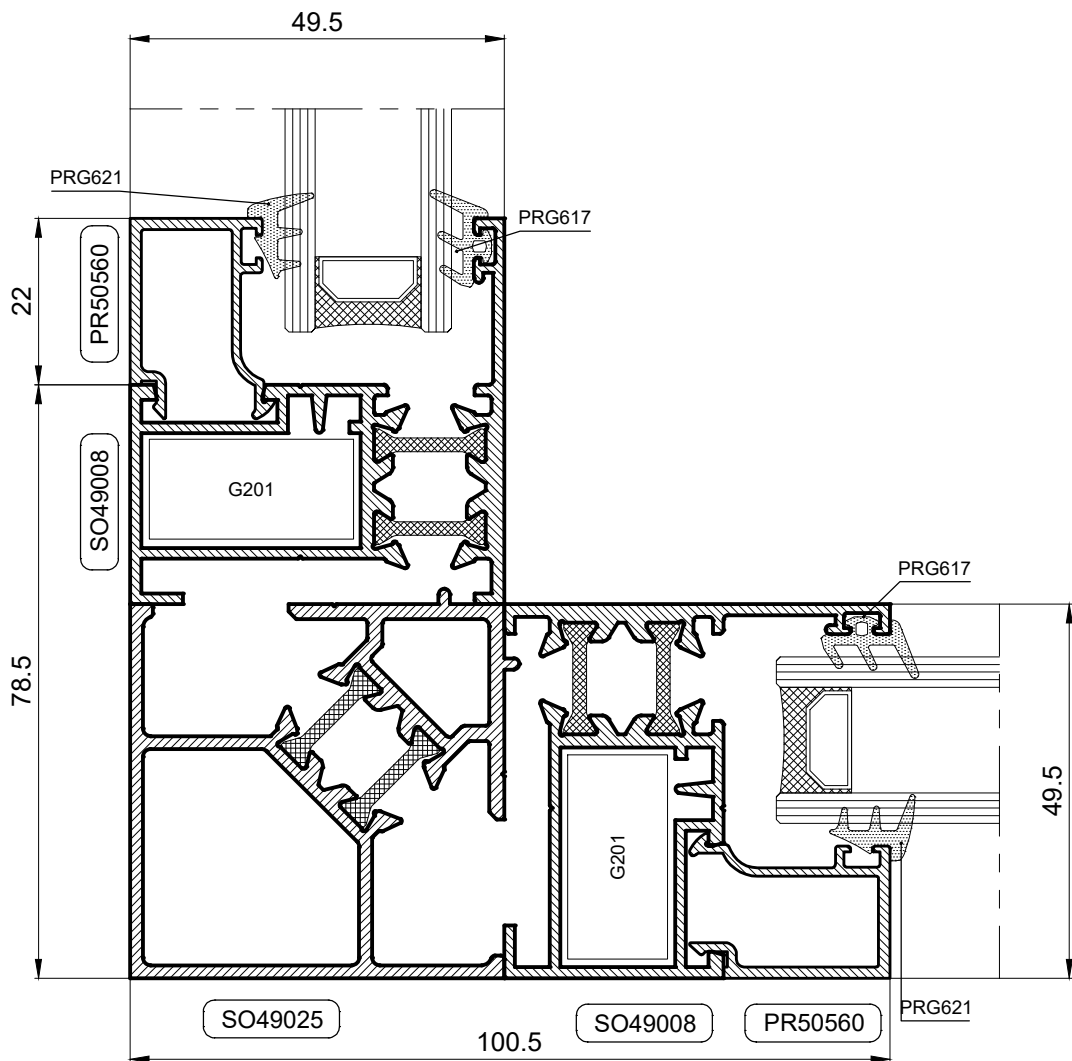
Presjeci - Vrata sa parapetnim profilom



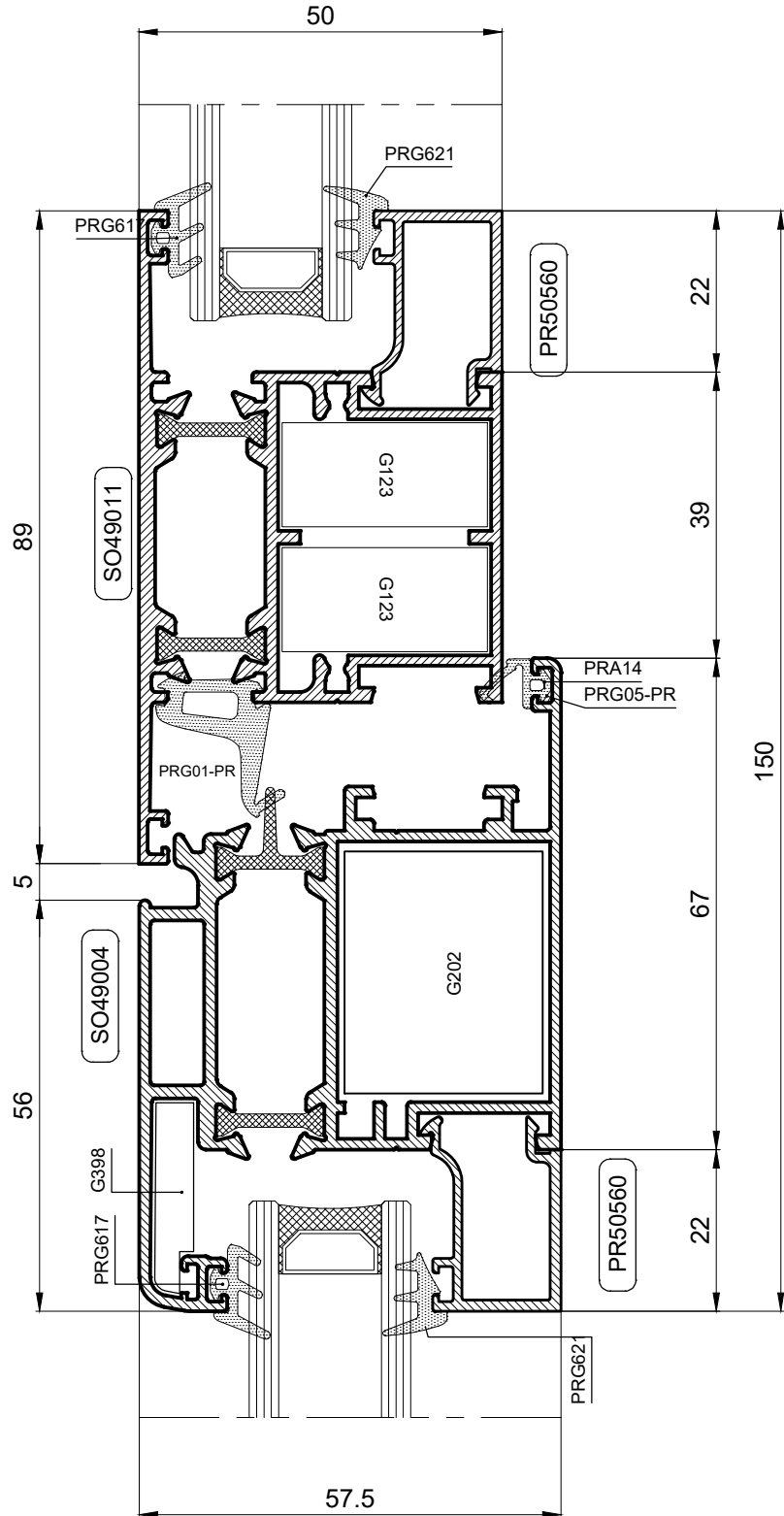
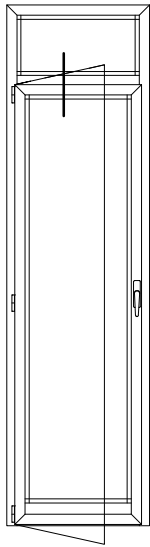
Presjeci - Vanjski kutni spoj



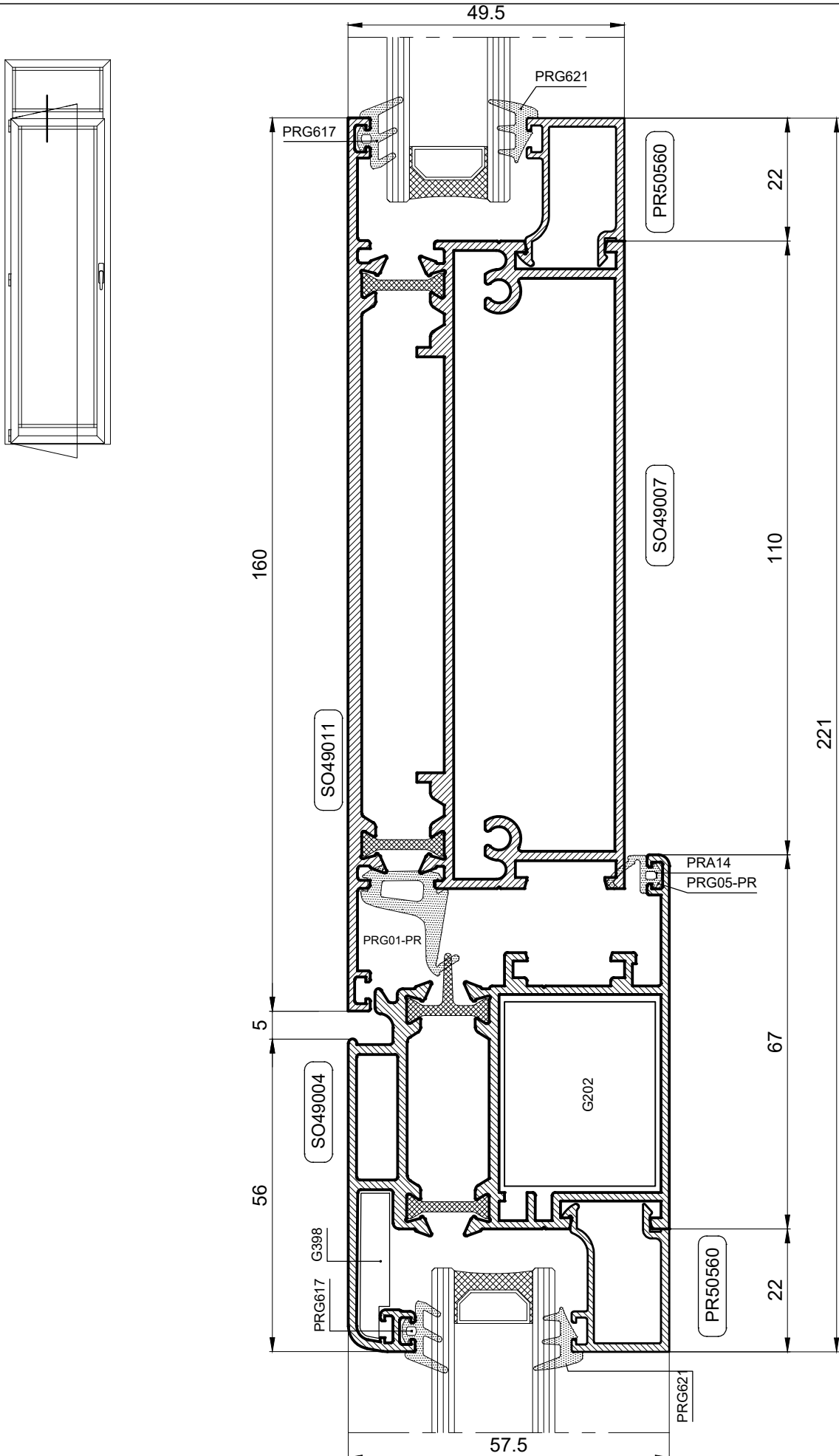
Presjeci - Unutarnji kutni spoj



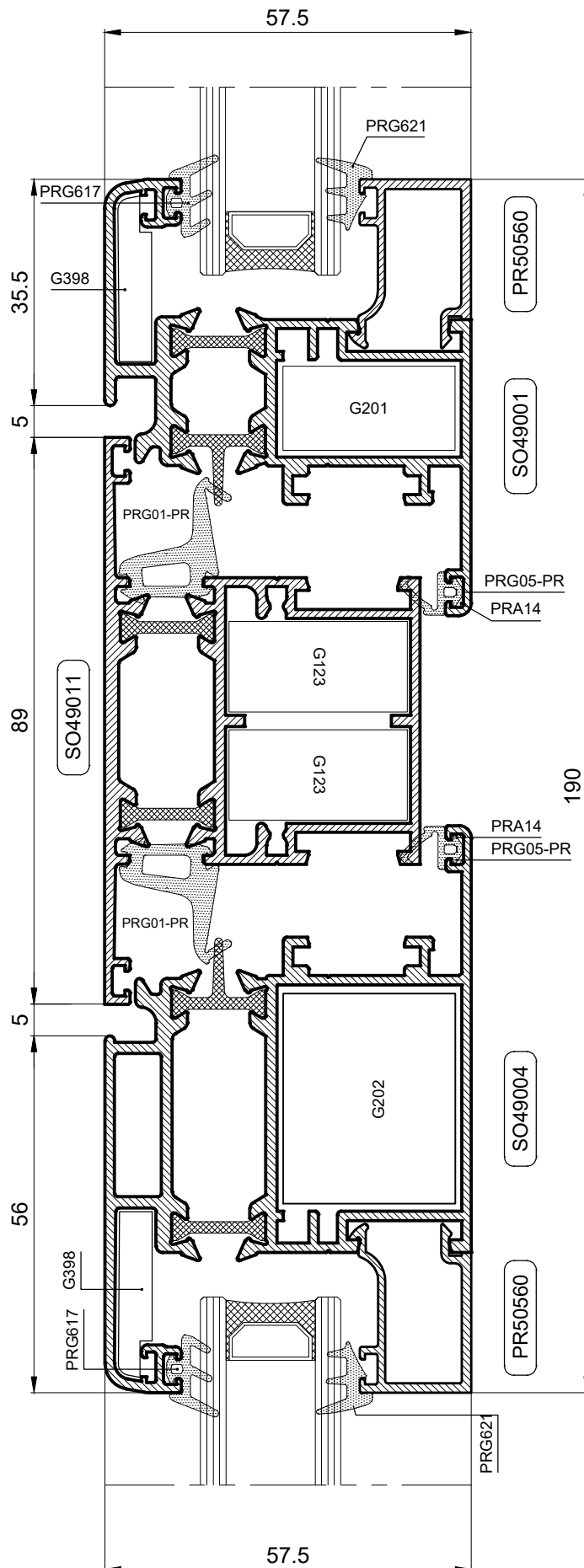
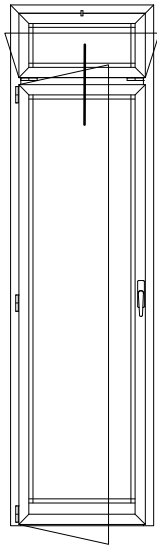
Presjeci - Zaokretna vrata s fiksnim nadsvjetlom - Unutarnje otvaranje



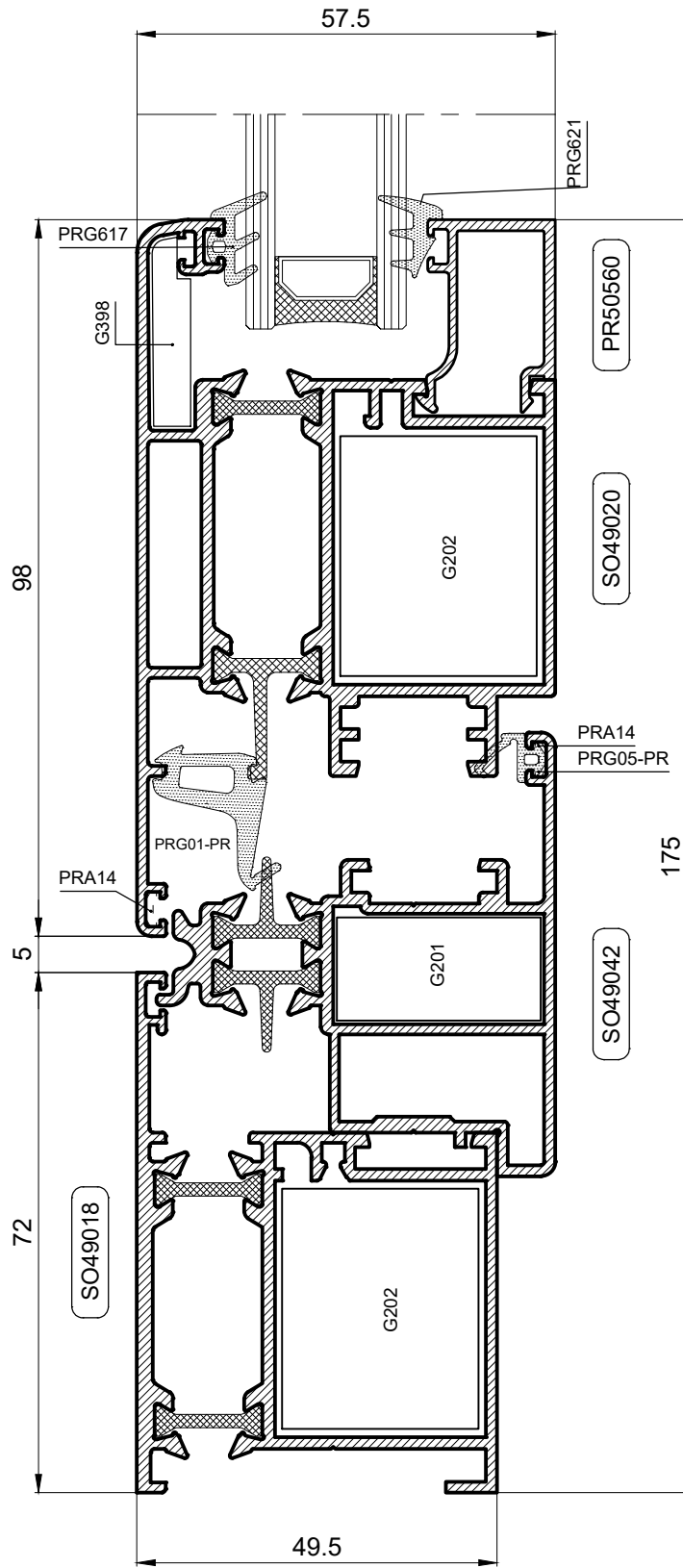
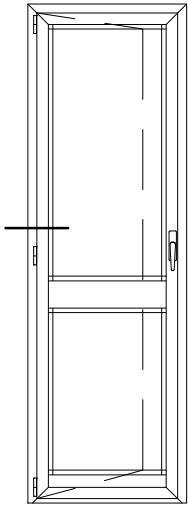
Presjeci - Zaokretna vrata s fiksnim nadsvjetlom - Unutarnje otvaranje



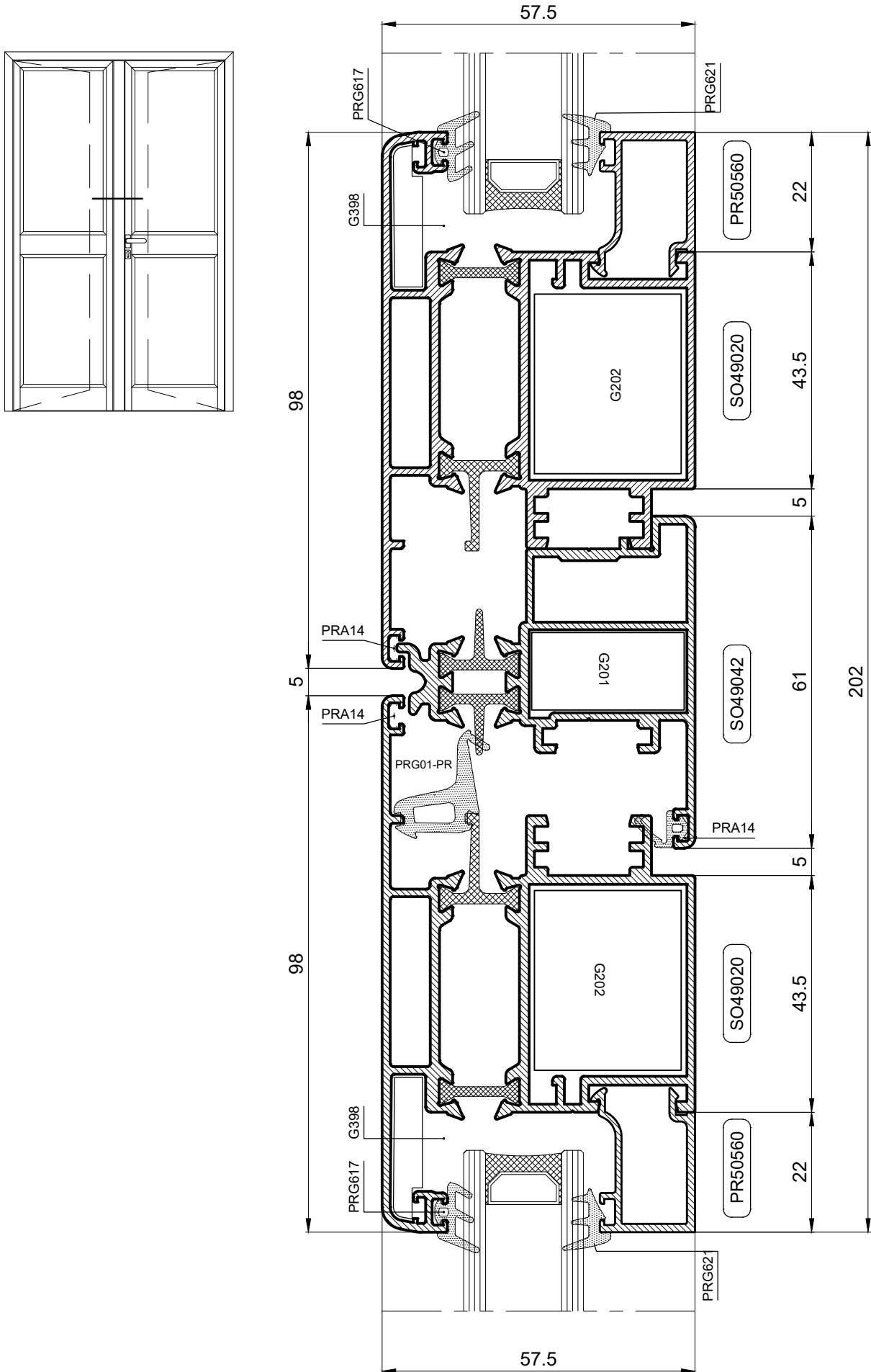
Presjeci - Zaokretna vrata s otvarajućim nadsvjetlom - Unutarnje otvaranje



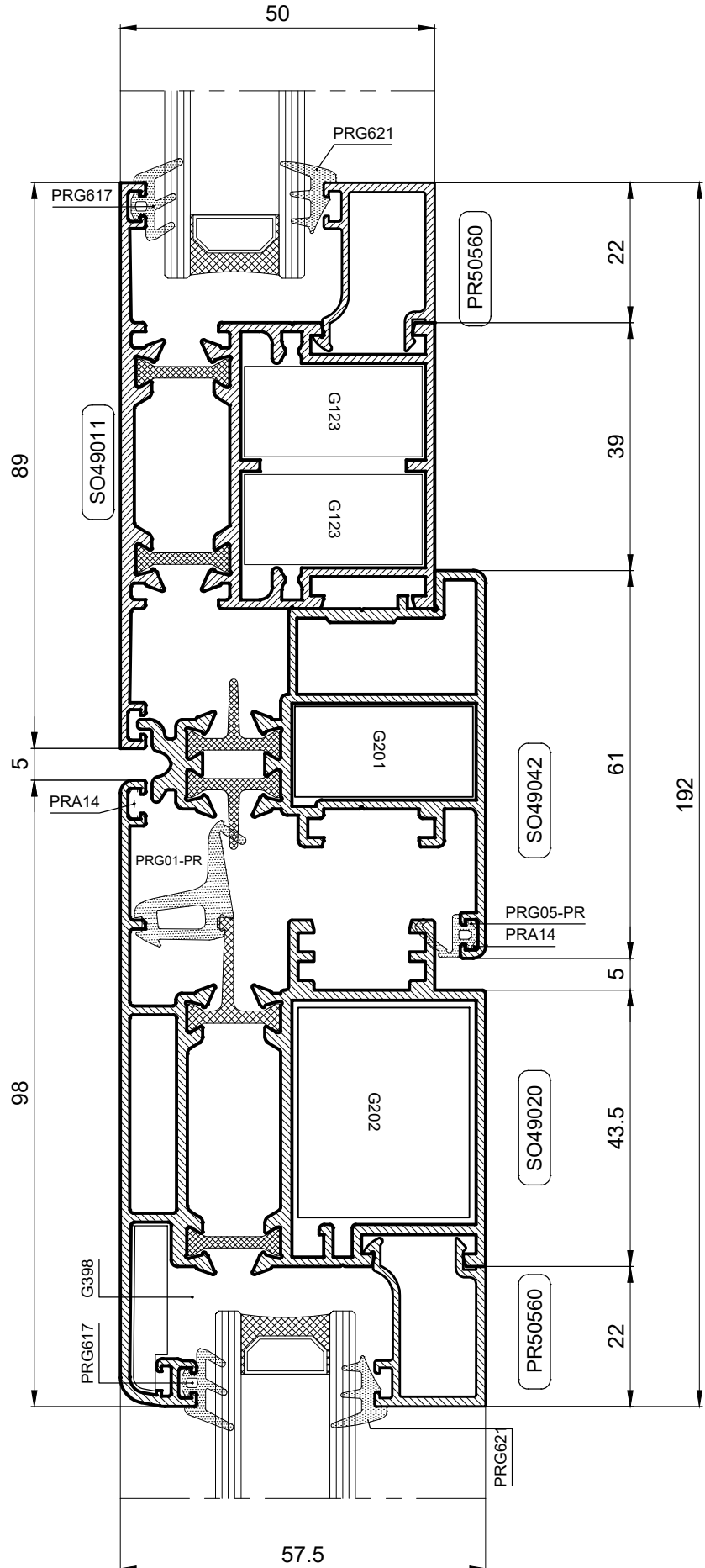
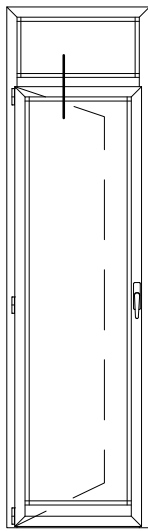
Presjeci - Zaokretna vrata - Vanjsko otvaranje



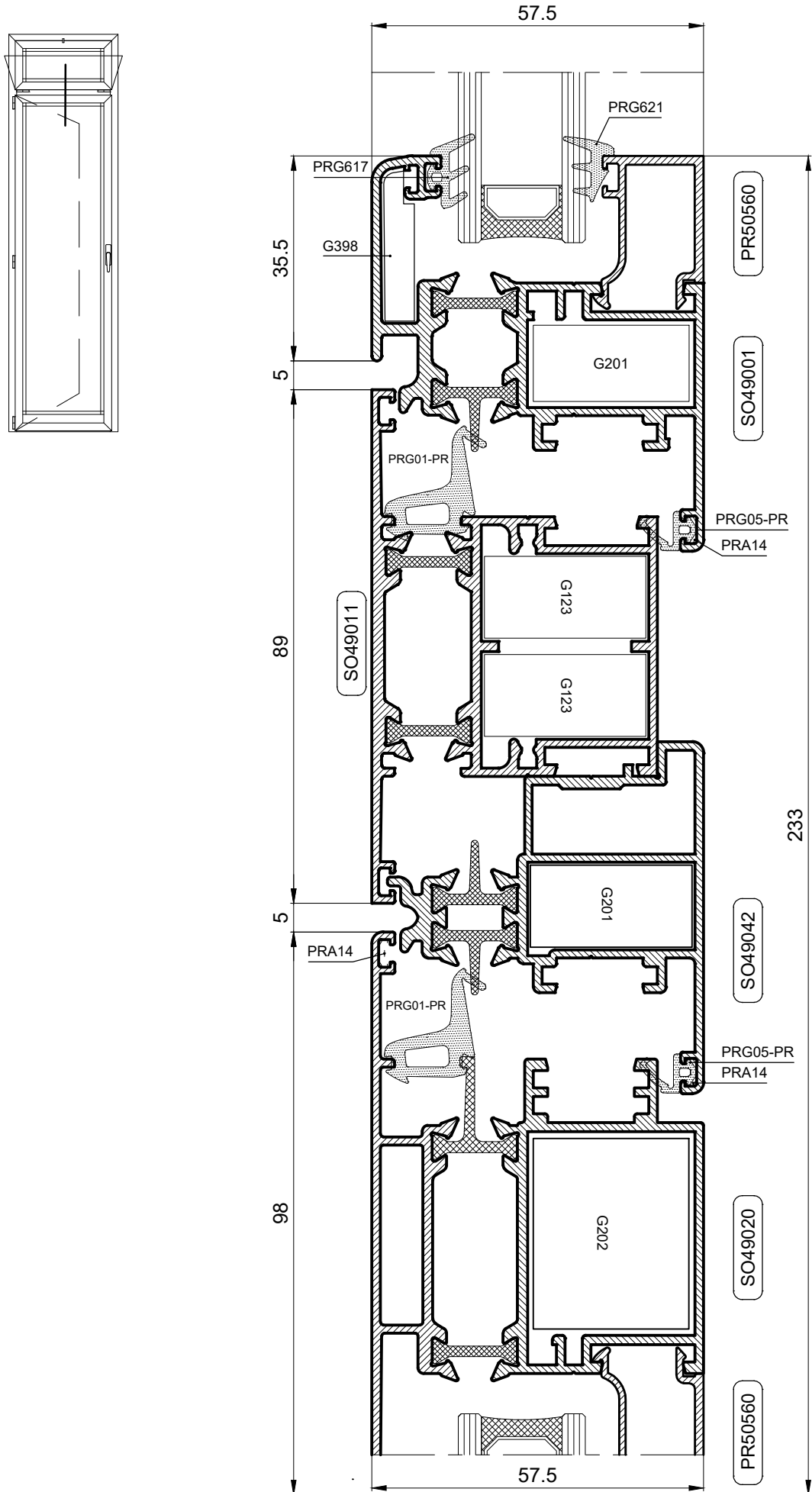
Presjeci - Dvokrilna zaokretna vrata - Vanjsko otvaranje



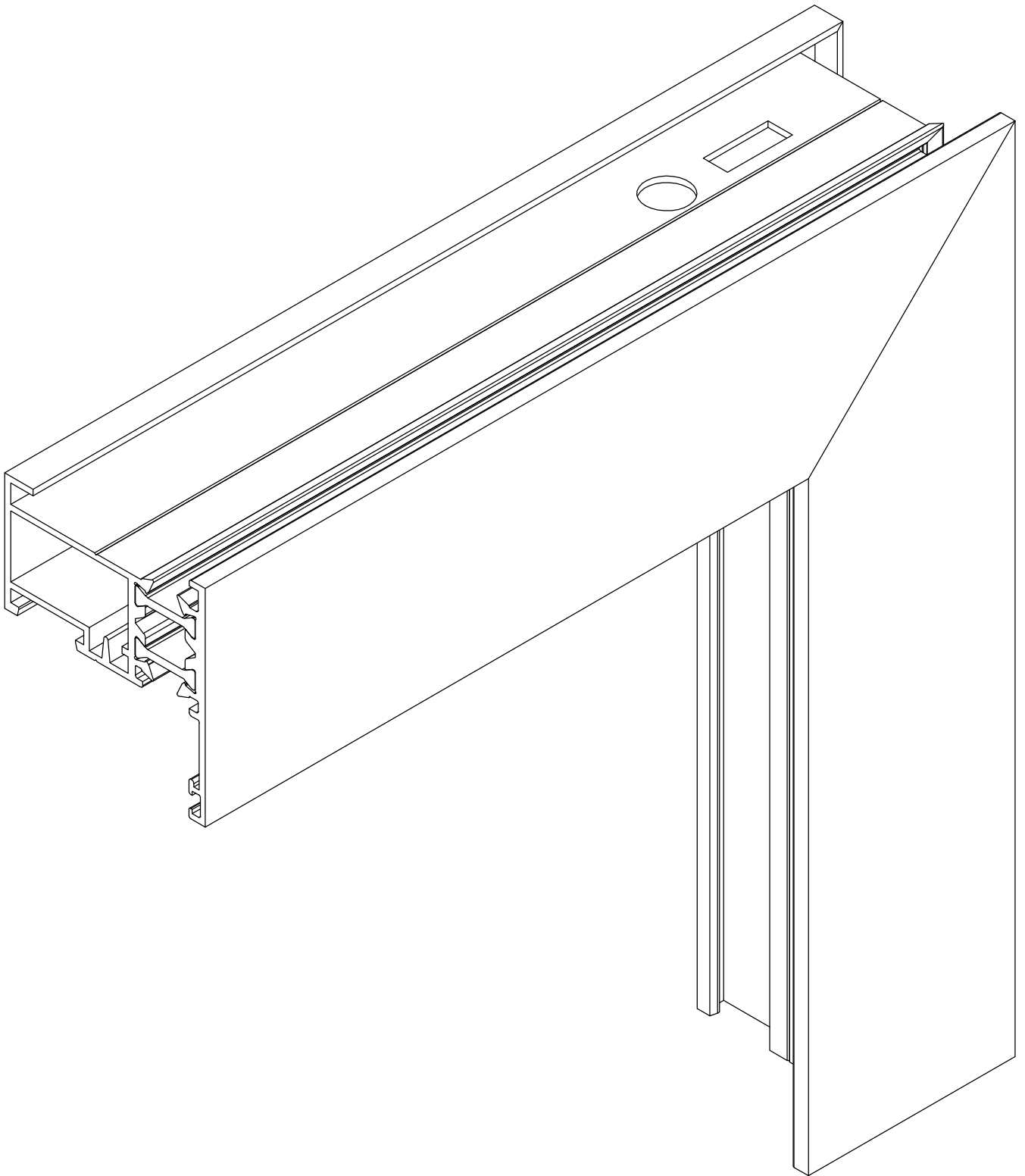
Presjeci - Zaokretna vrata s fiksnim nadsvjetlom - Vanjsko otvaranje

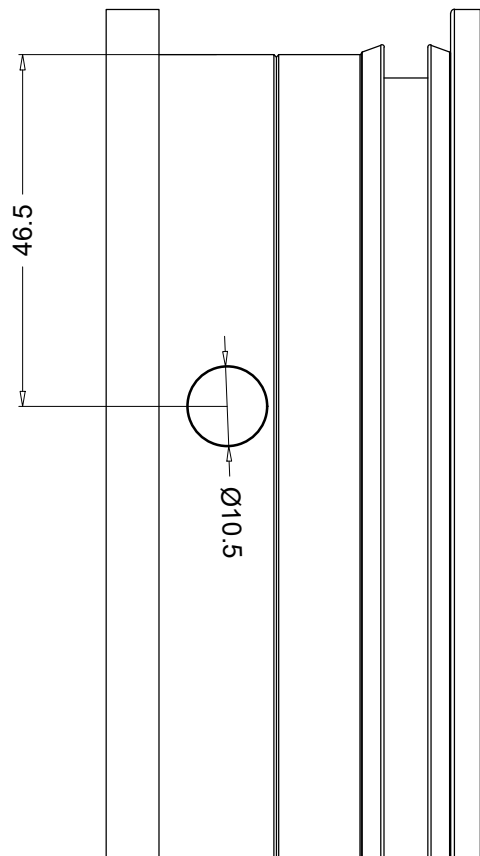
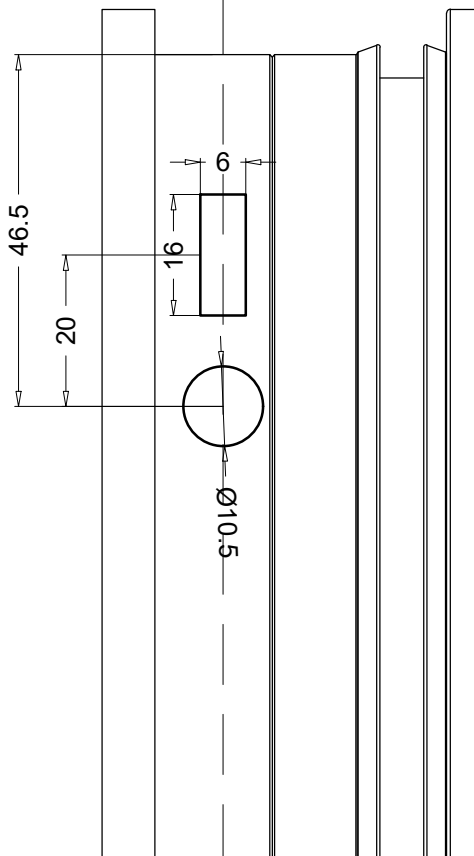
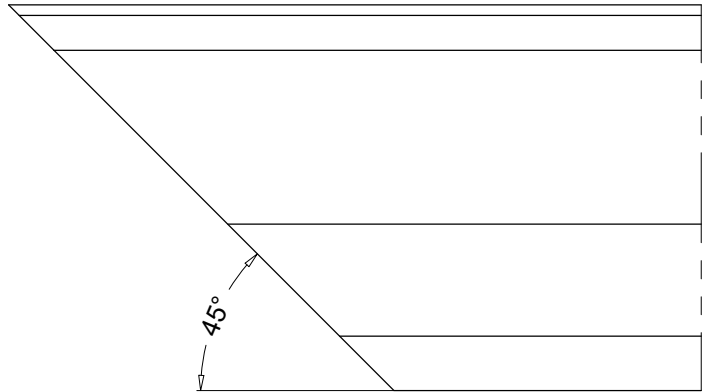
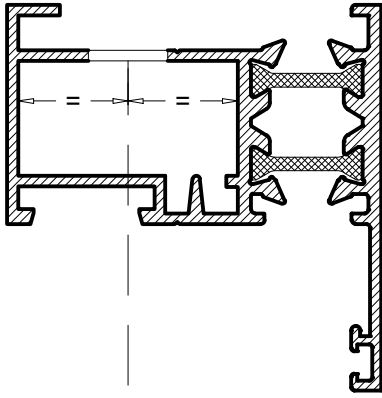


Presjeci - Zaokretna vrata s otvarajućim nadsvjetlom - Vanjsko otvaranje

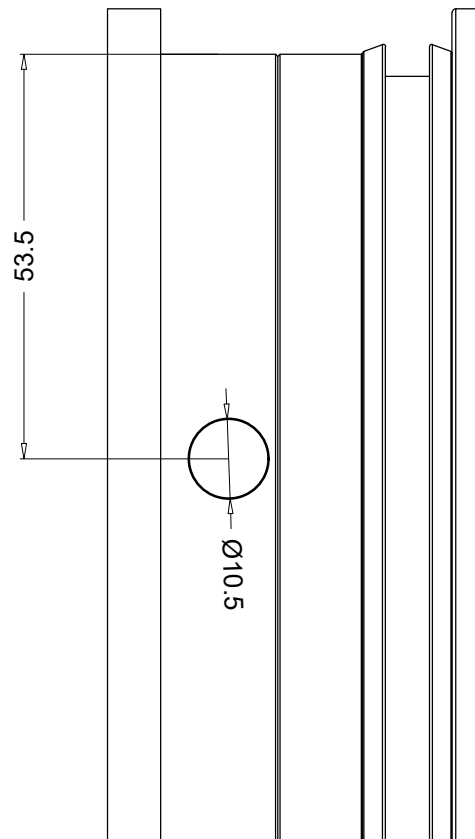
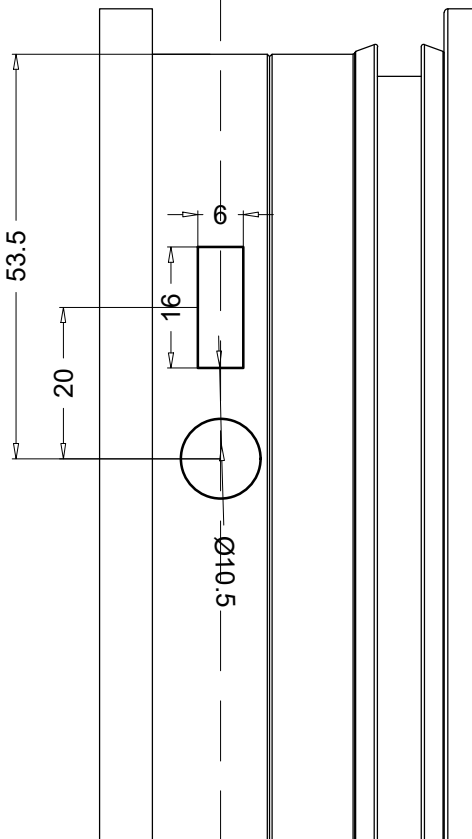
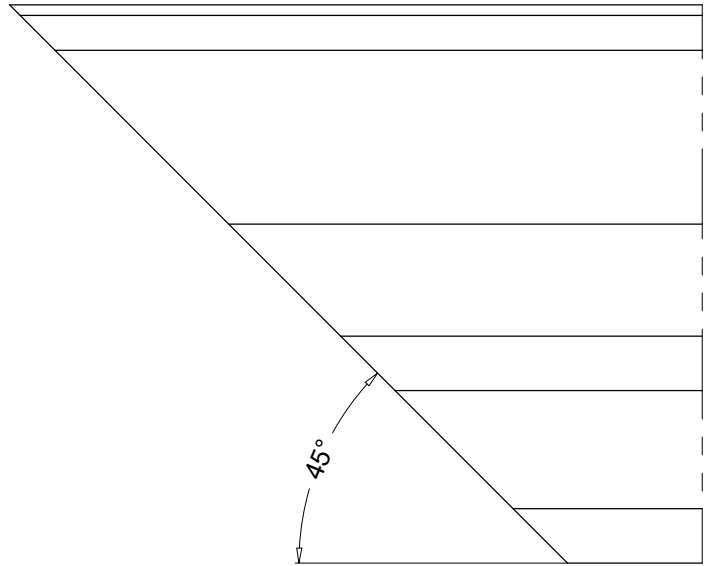
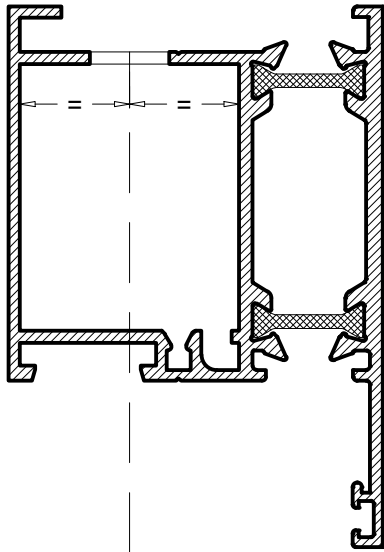


OBRADE NA PROFILIMA OKVIRA

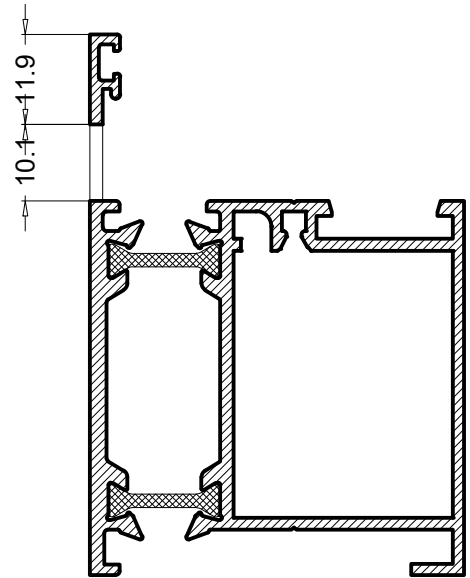
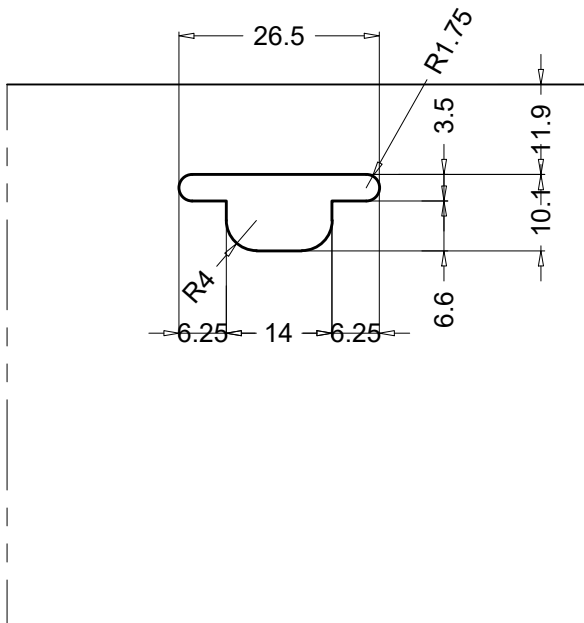
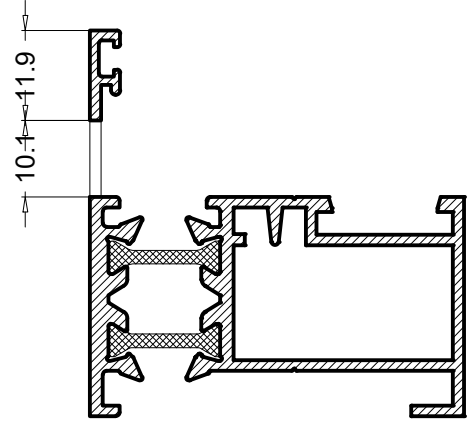
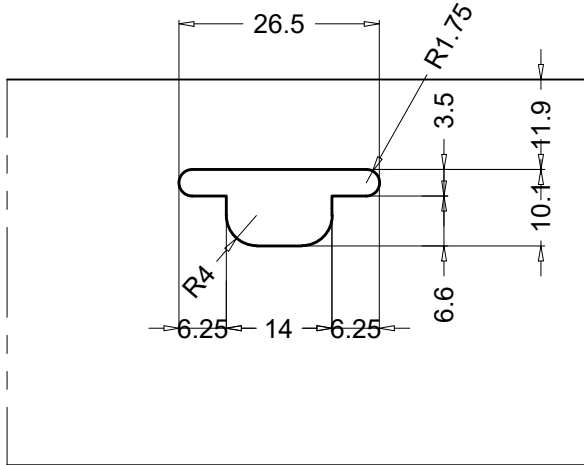




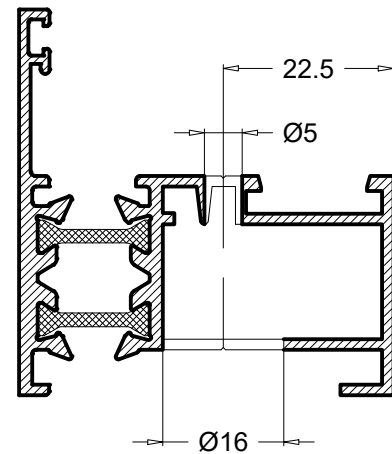
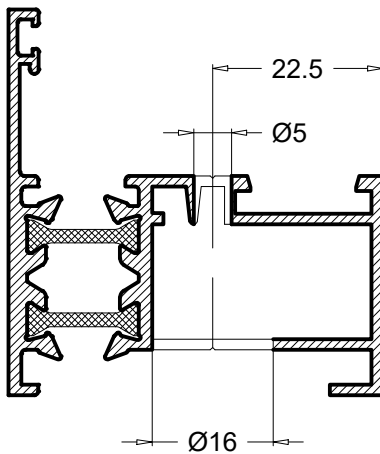
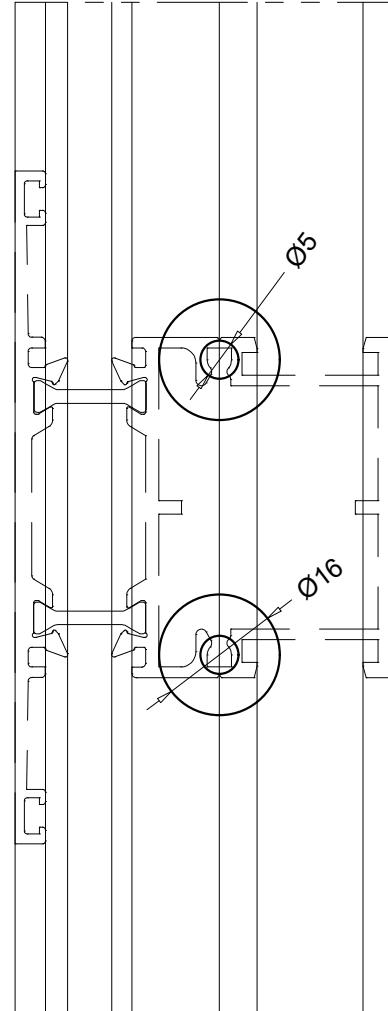
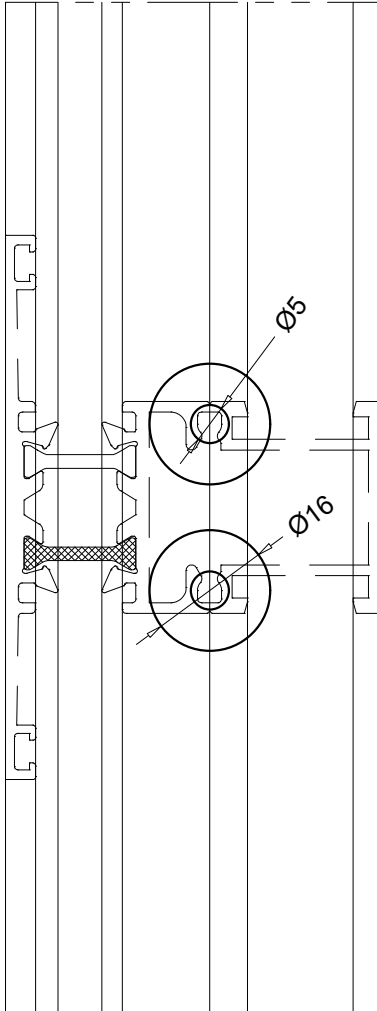
Obrada na profilu SO49018 za spajanje kutnikom G202 (PRA16)



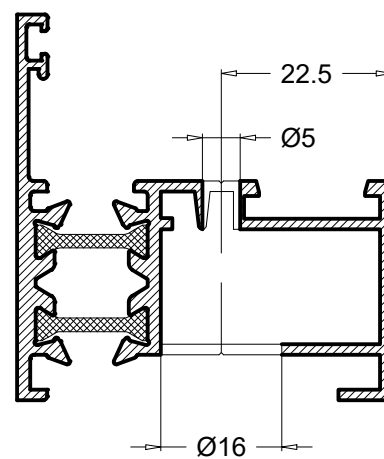
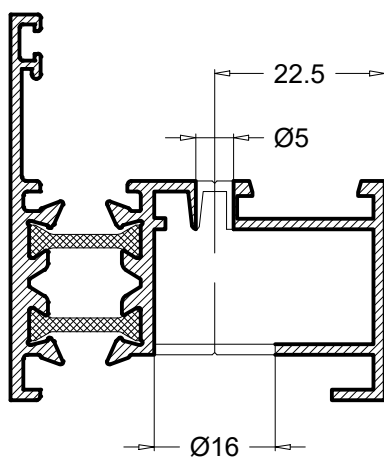
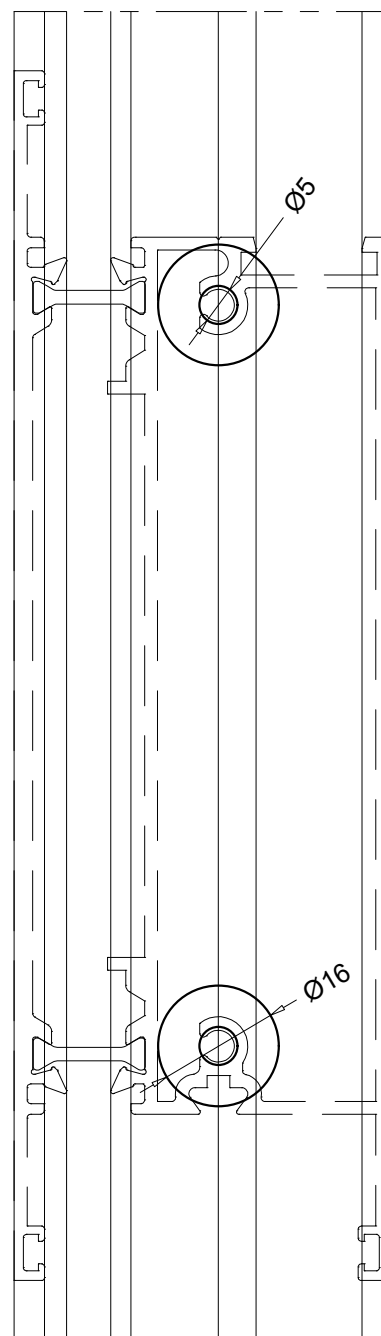
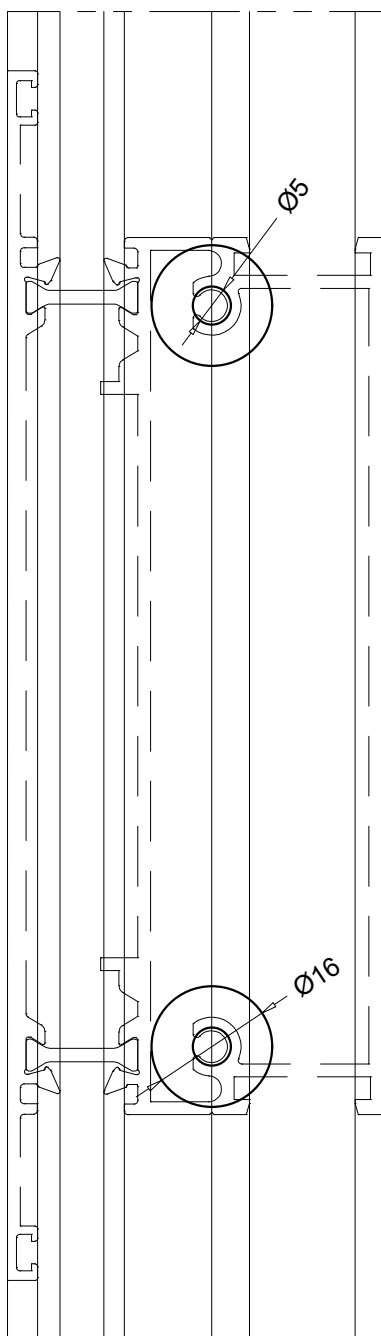
Obrade na profilu okvira za odvod kondenza



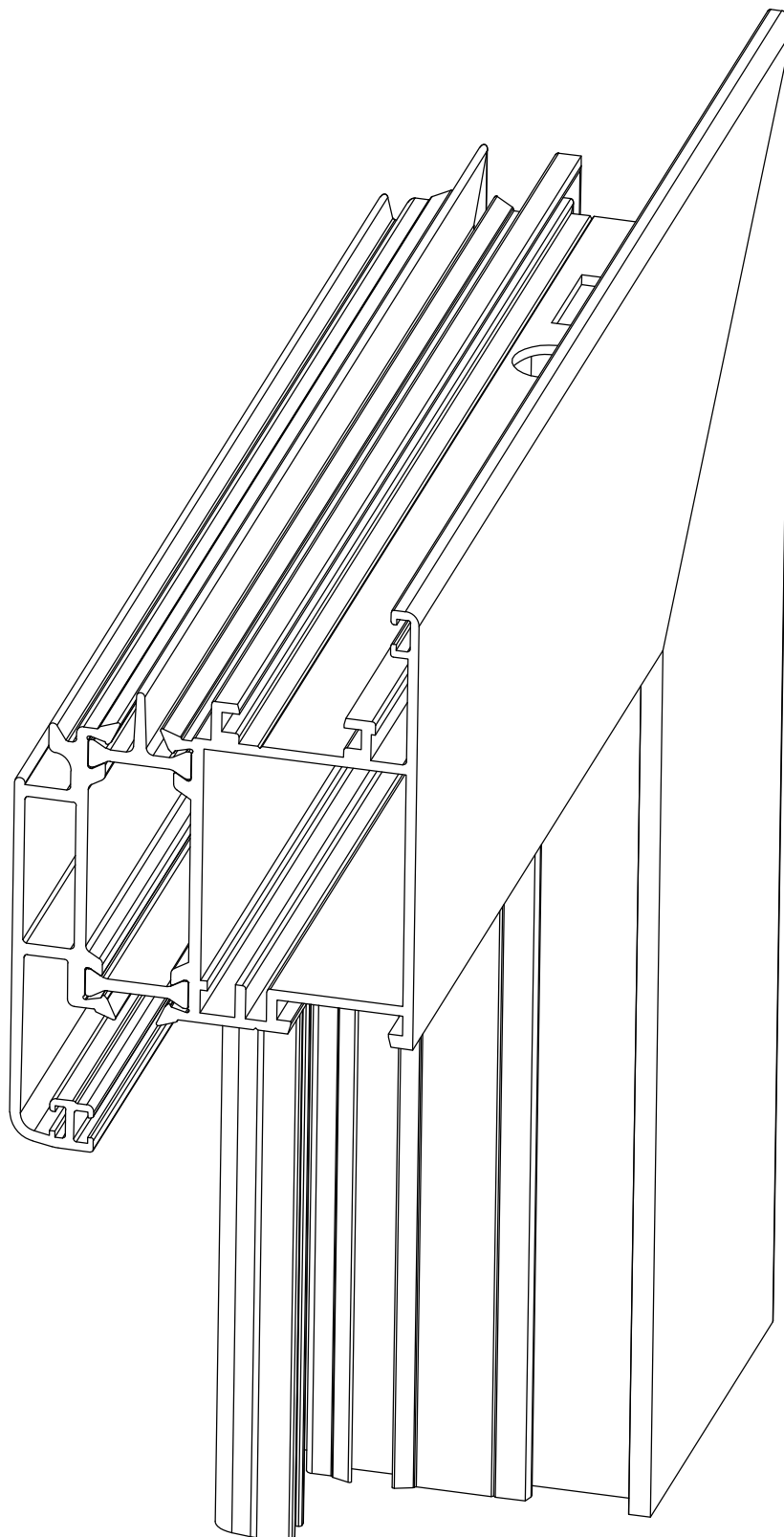
Obrade na profilu okvira za montiranje prečki vijcima



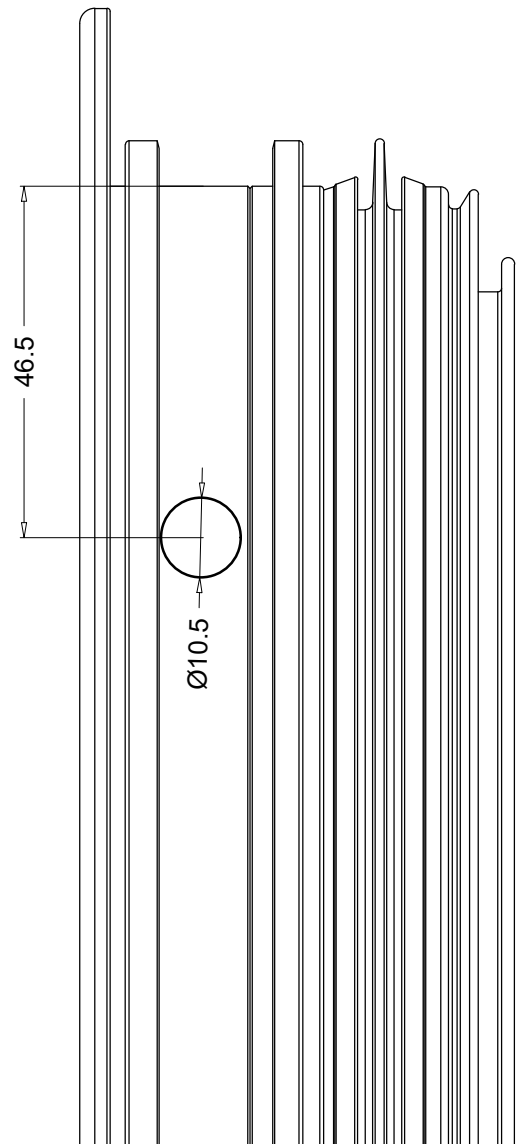
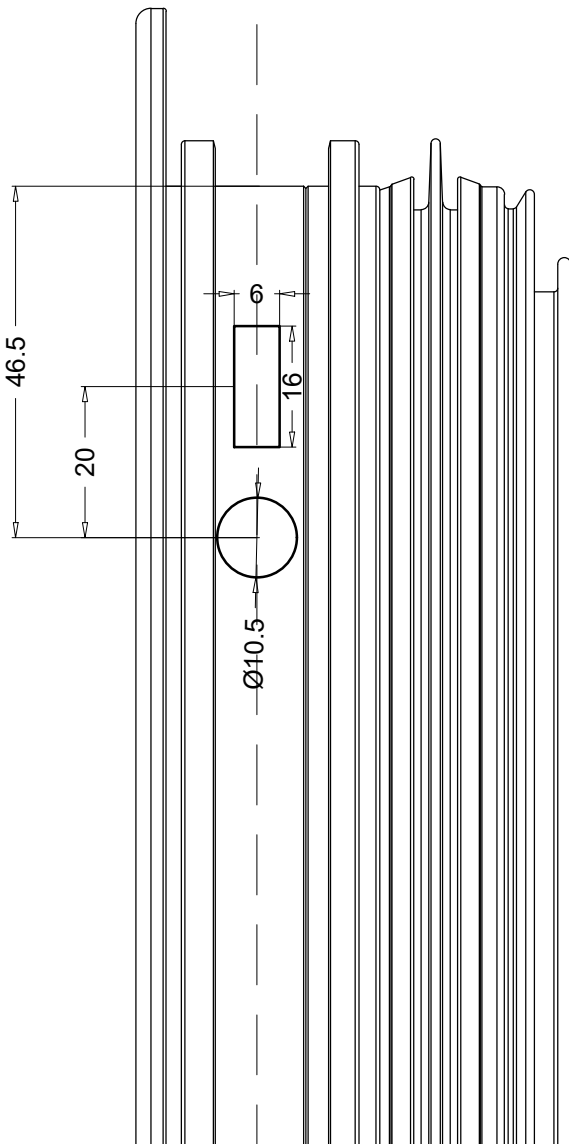
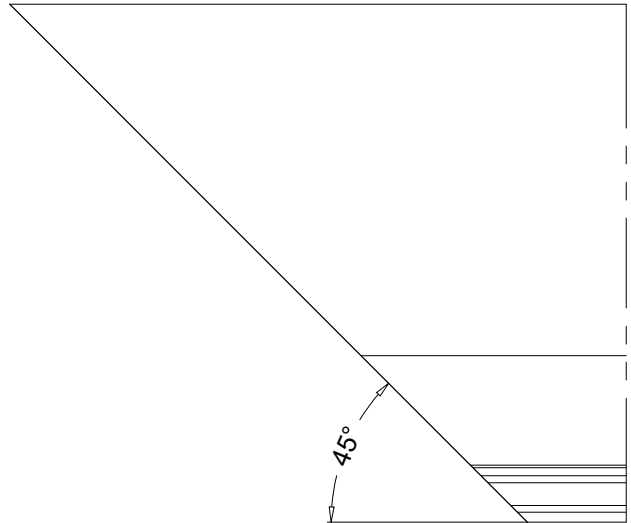
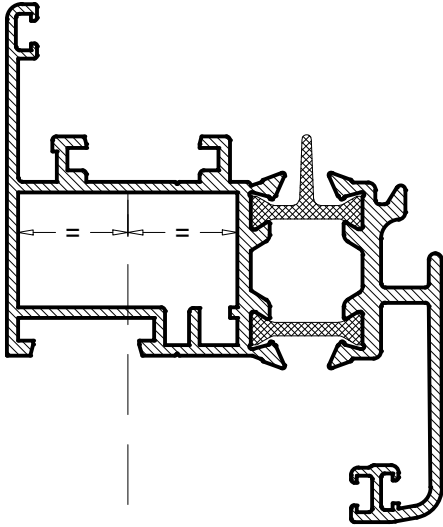
Obrade na profilu okvira za montiranje prečki i parapeta vijcima



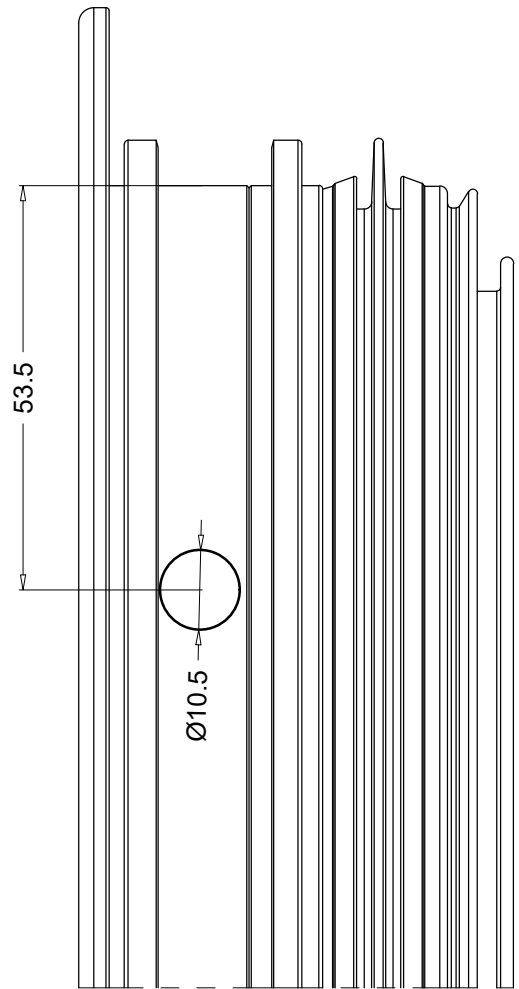
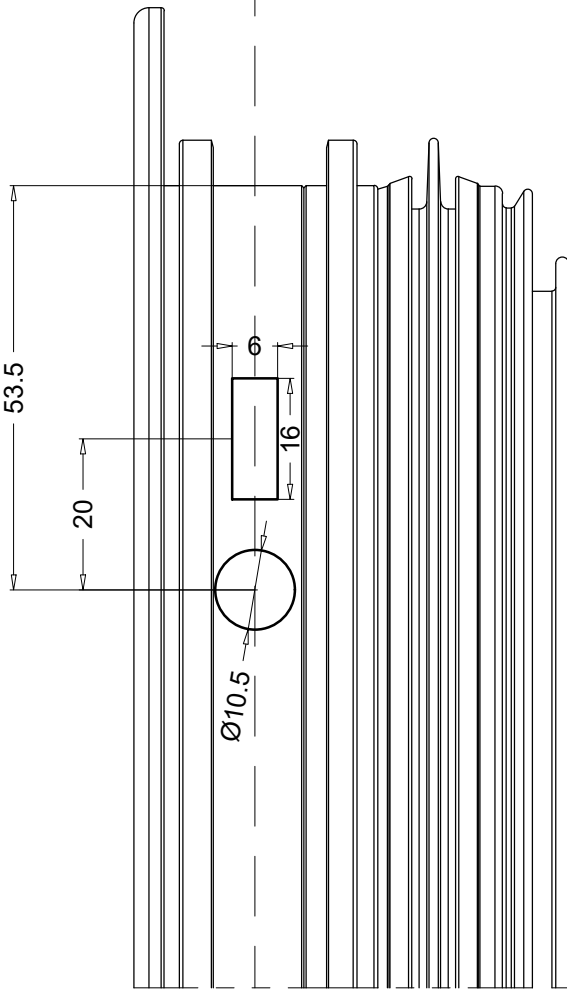
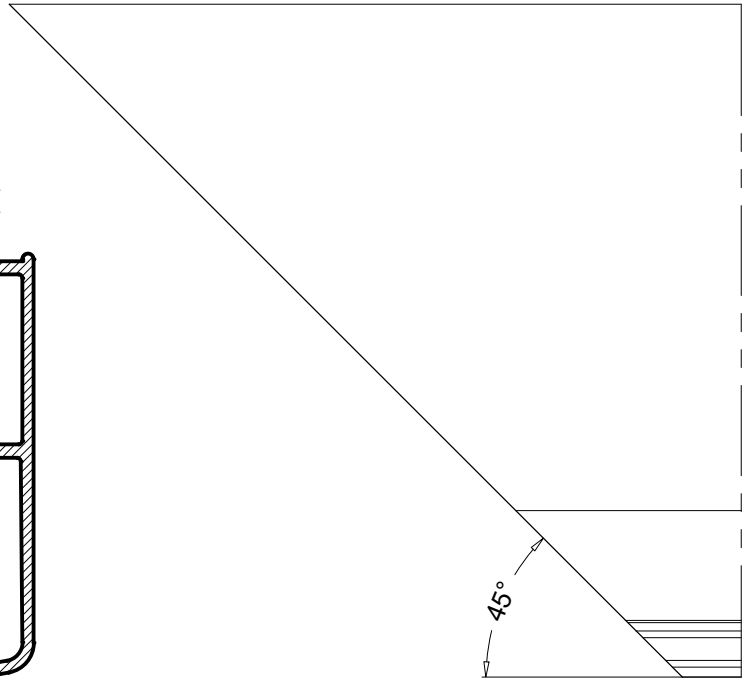
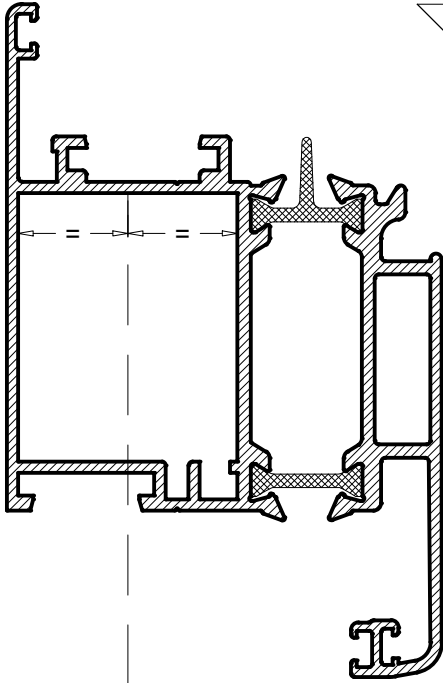
OBRADE NA PROFILIMA KRILA

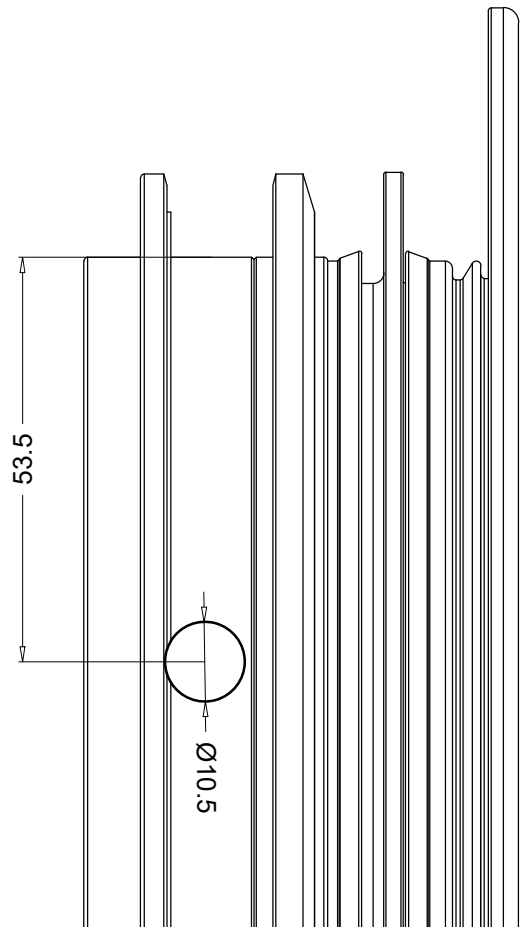
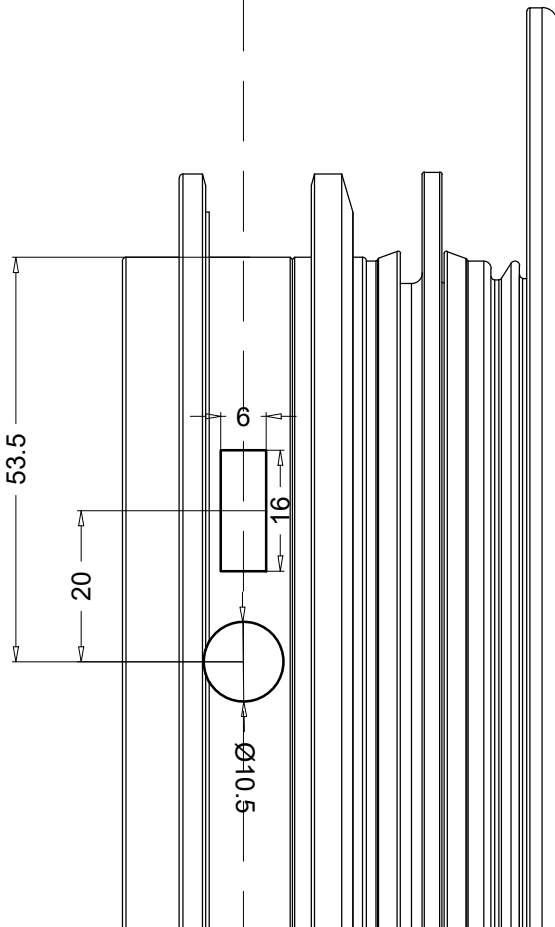
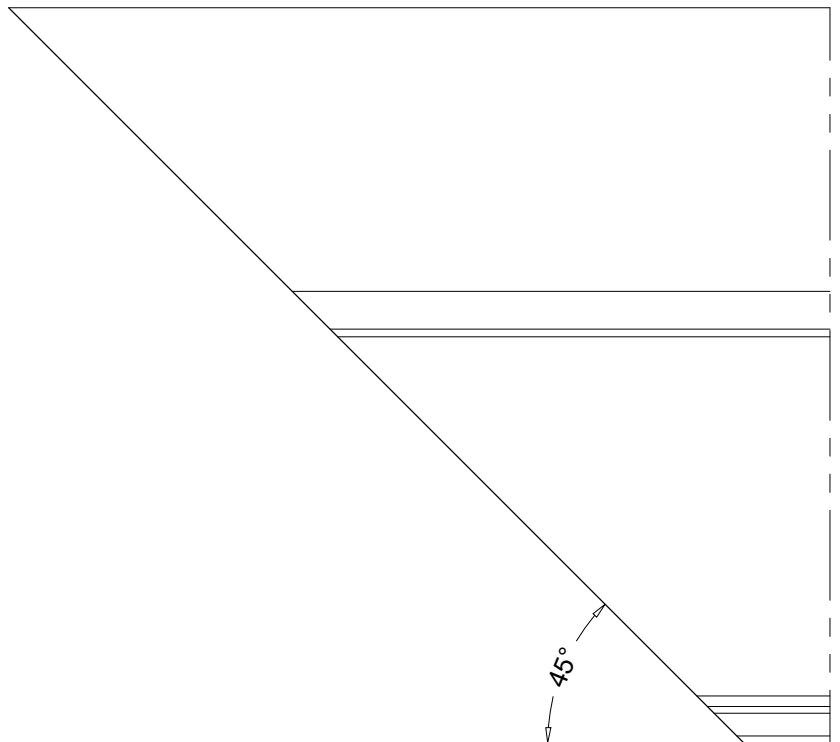
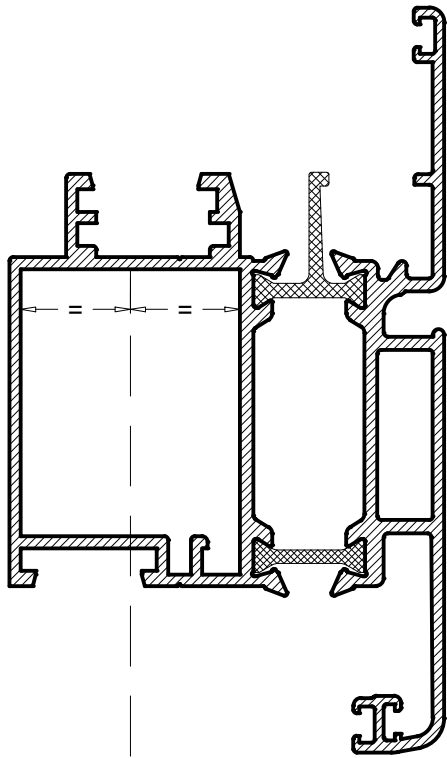


Obrada na profilu SO49001 za spajanje kutnikom G201

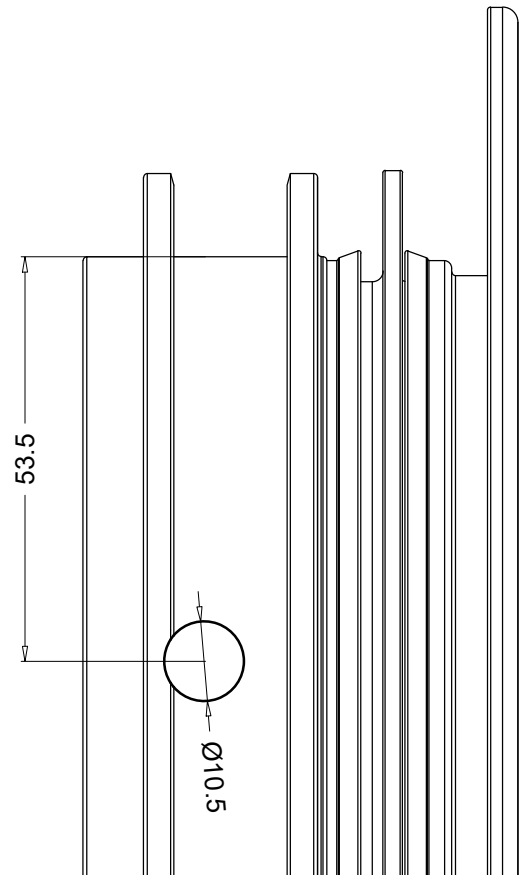
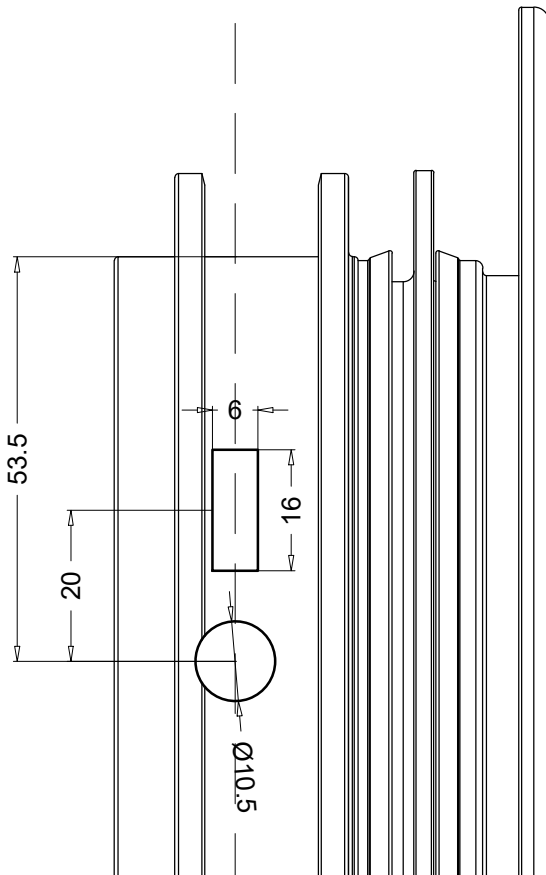
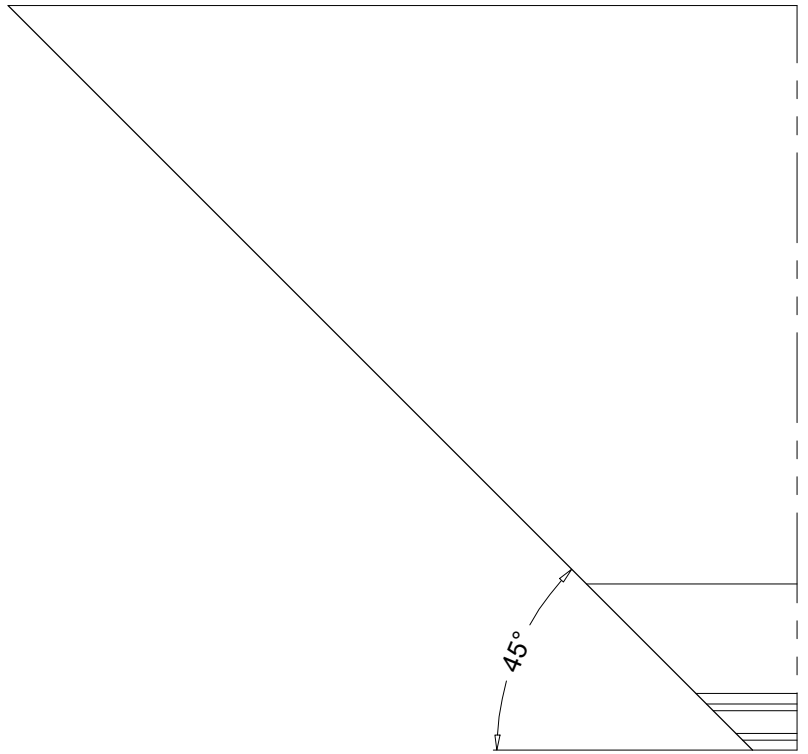
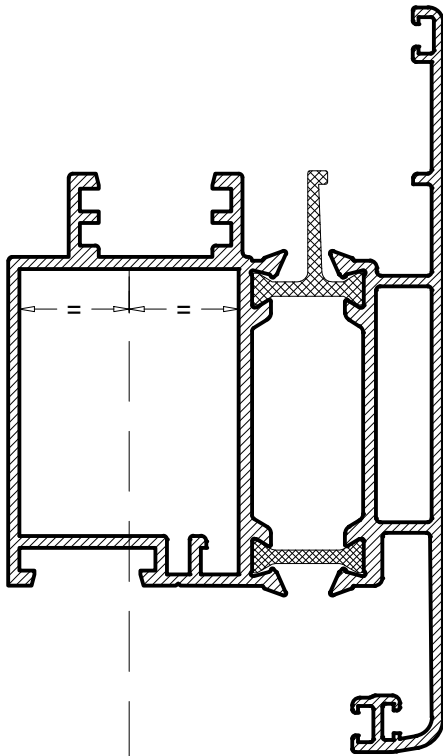


Obrada na profilu SO49004 za spajanje kutnikom G202 (PRA16)

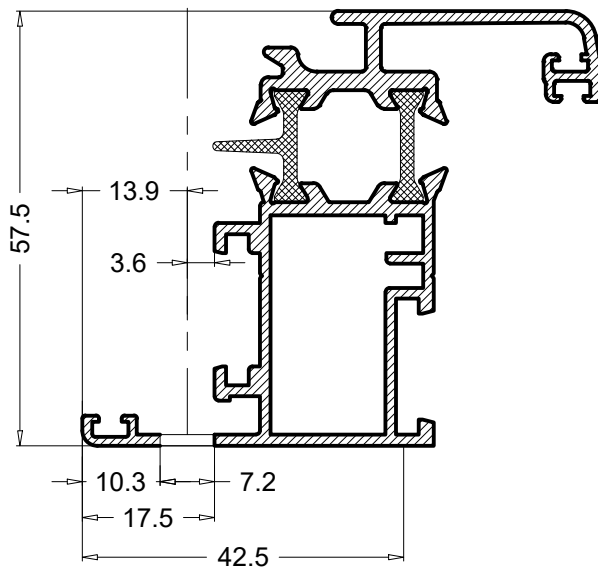
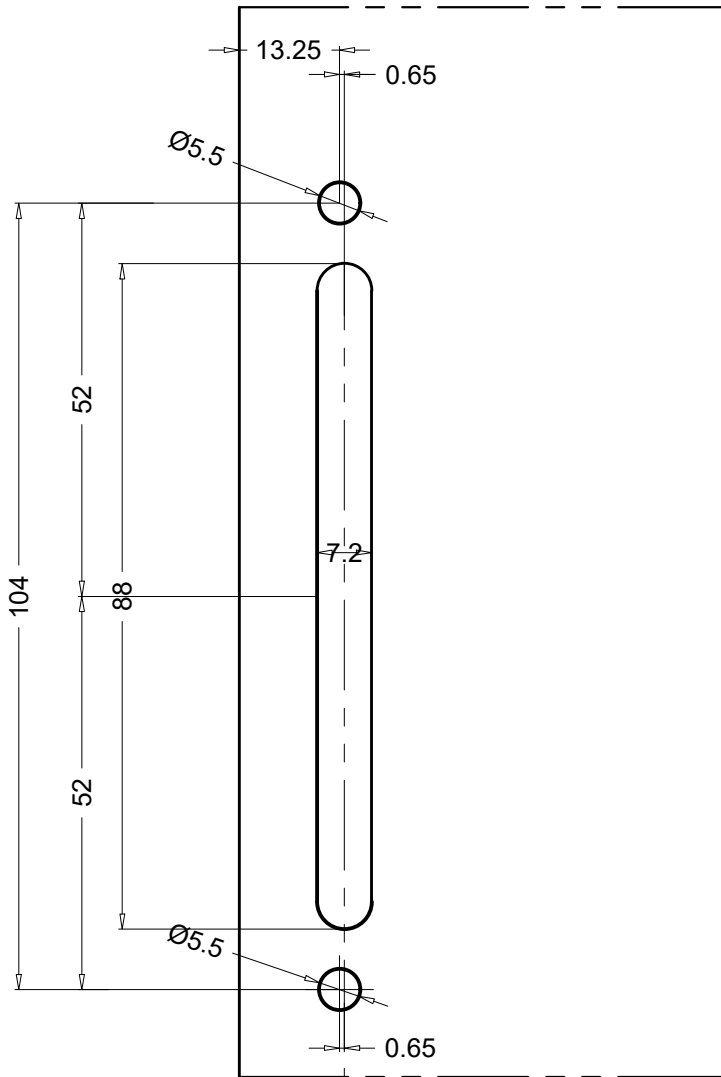




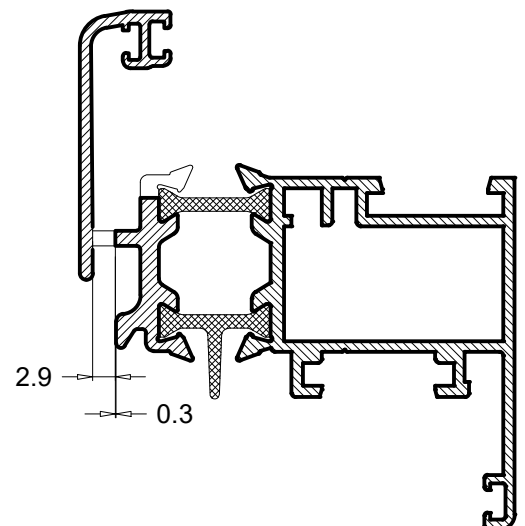
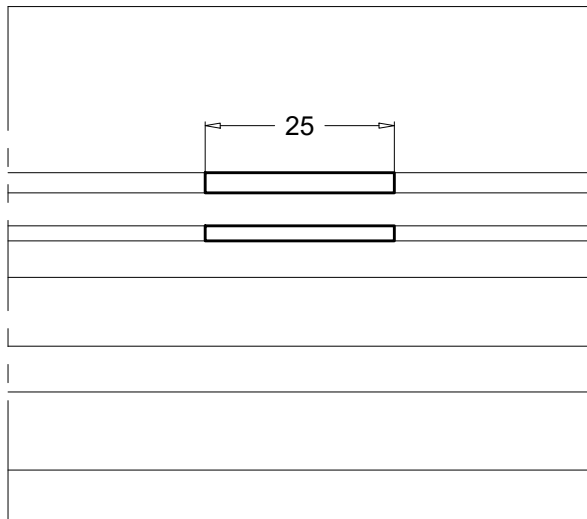
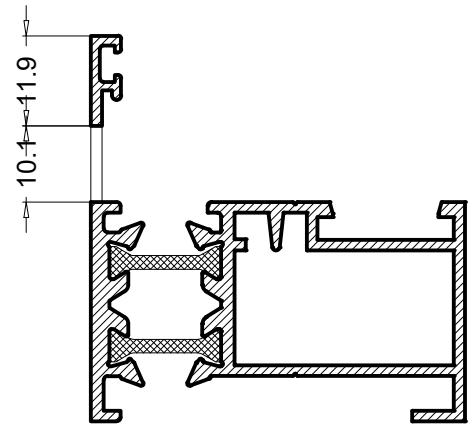
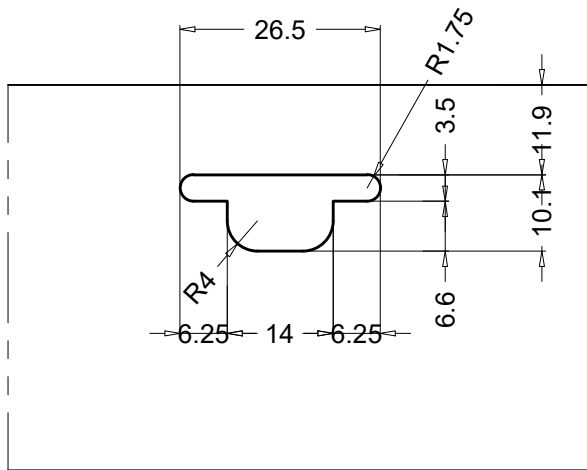
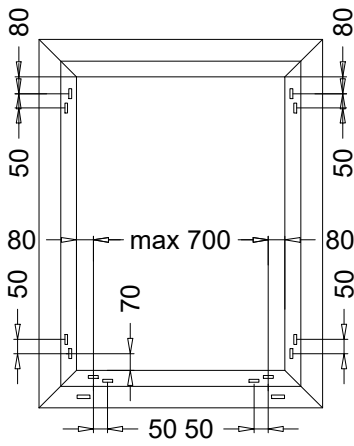
Obrada na profilu SO49020 za spajanje kutnikom G202 (PRA16)



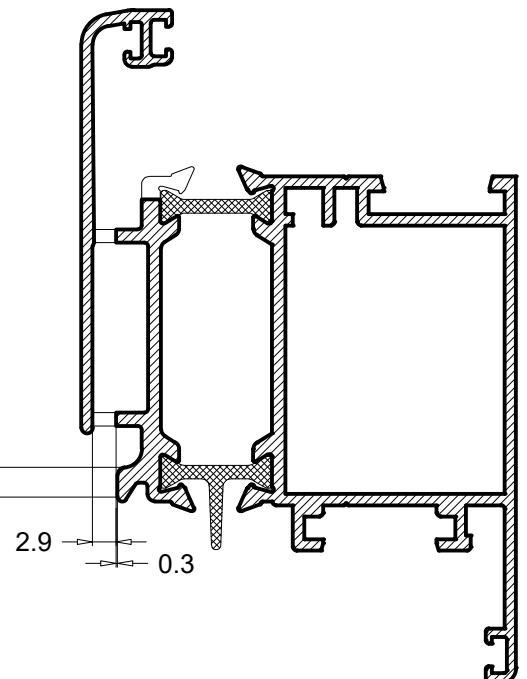
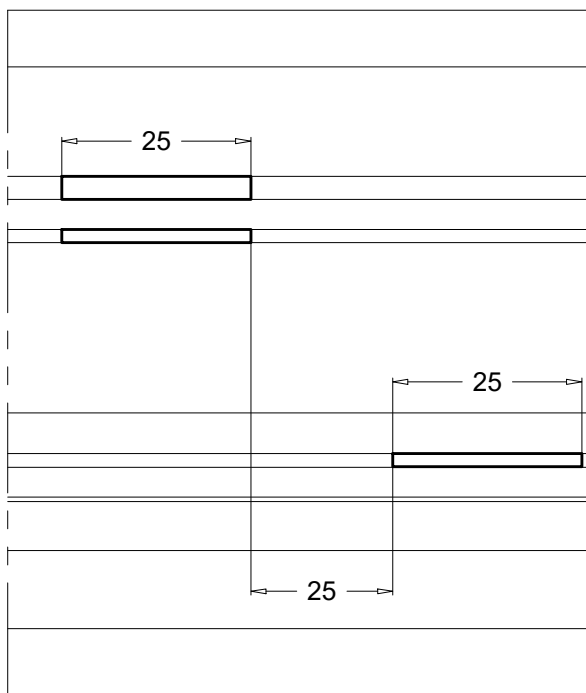
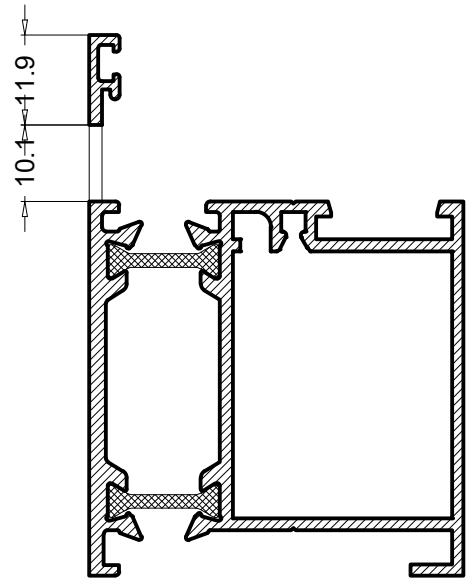
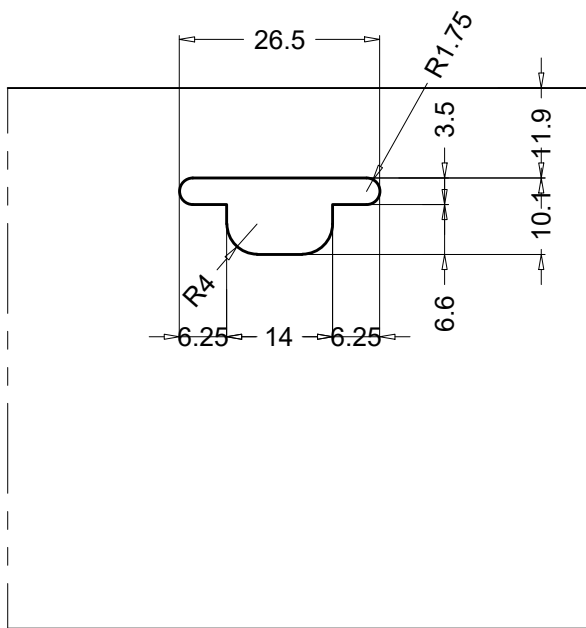
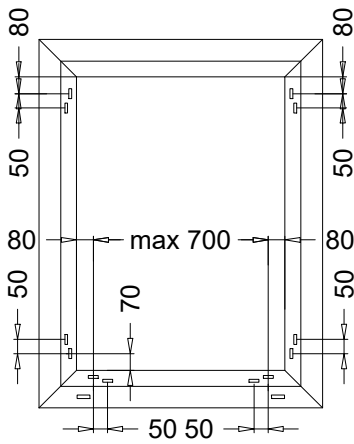
Obrada na profilima krila za montiranje prozorske ručke



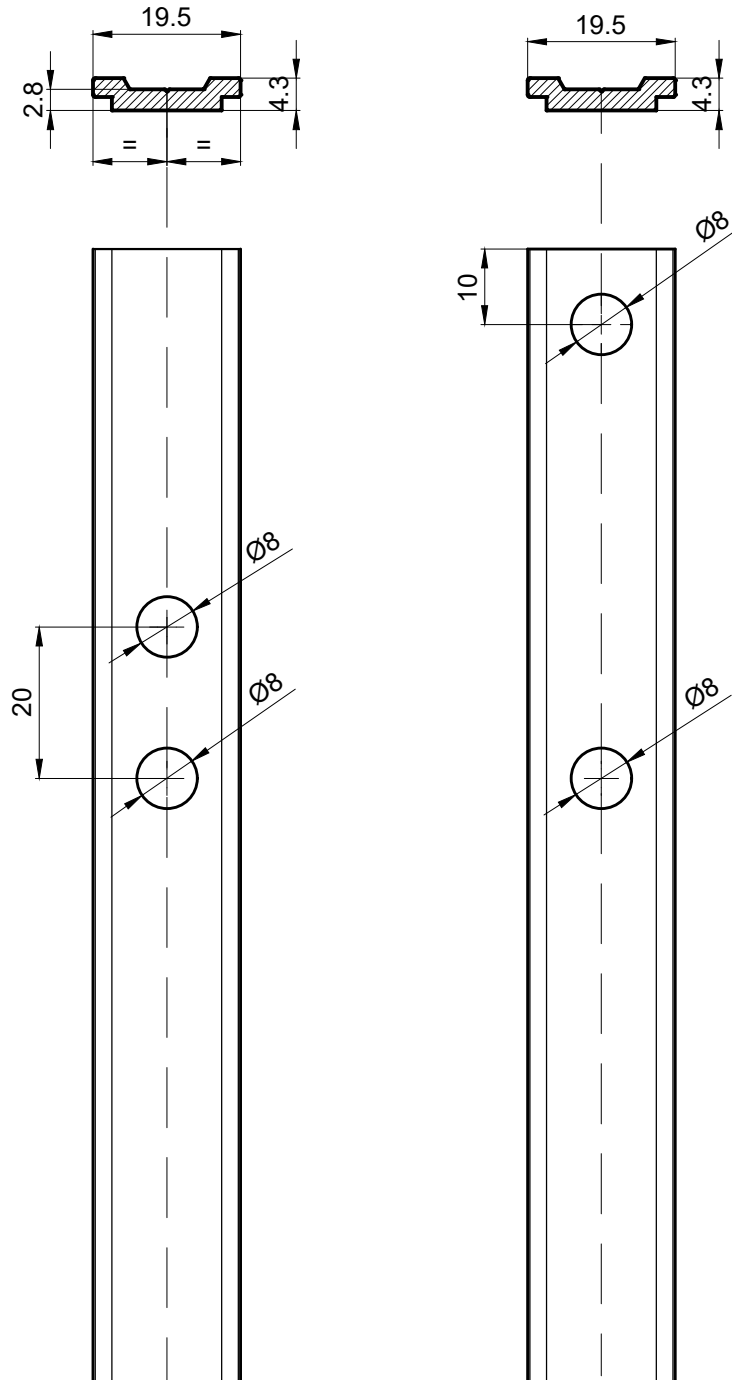
Obrada na profilima za odvod kondenza



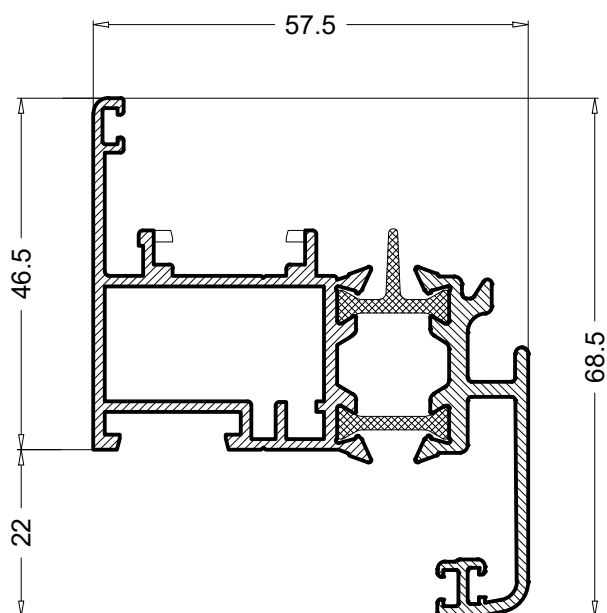
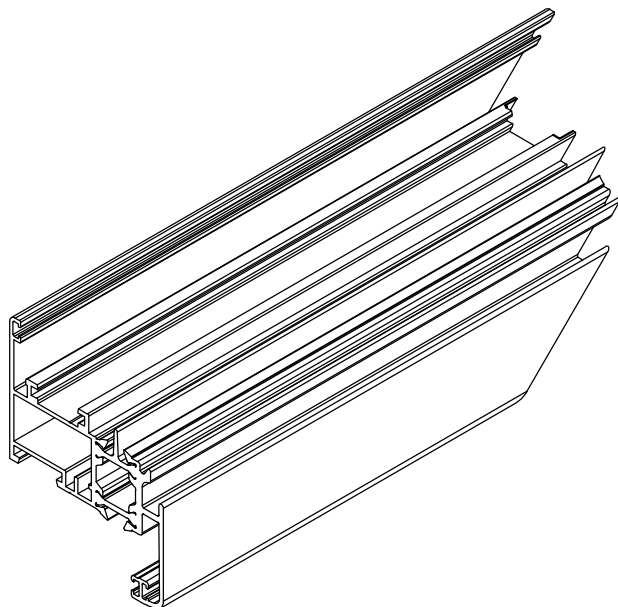
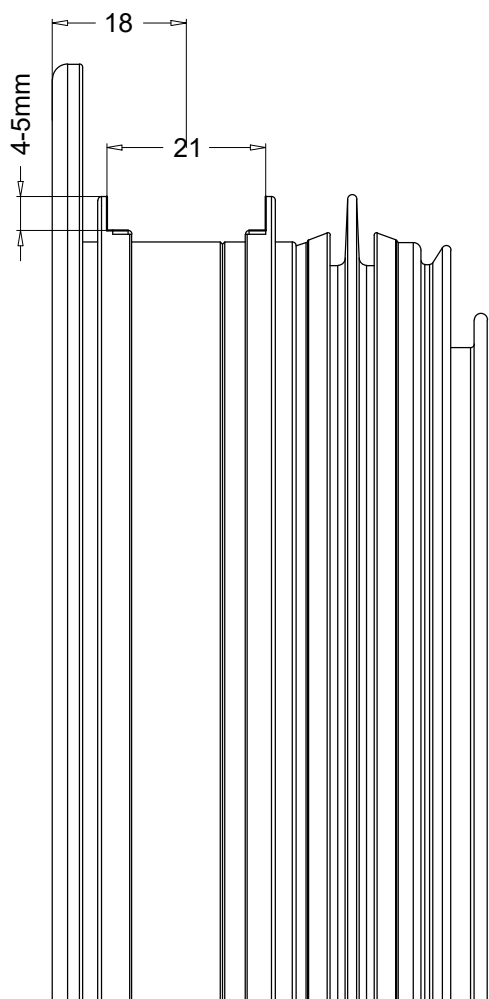
Obrada na profilima za odvod kondenza



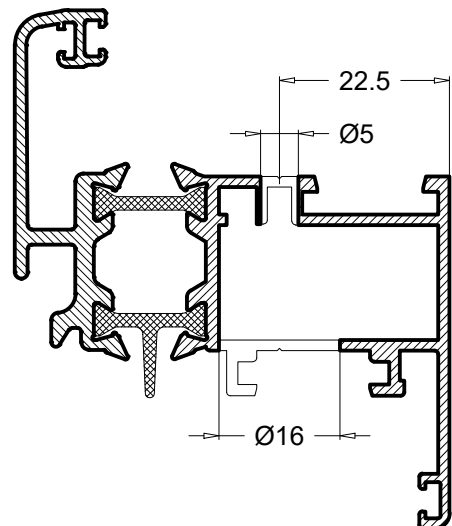
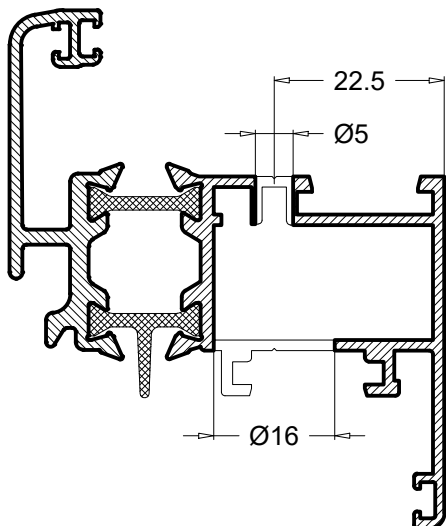
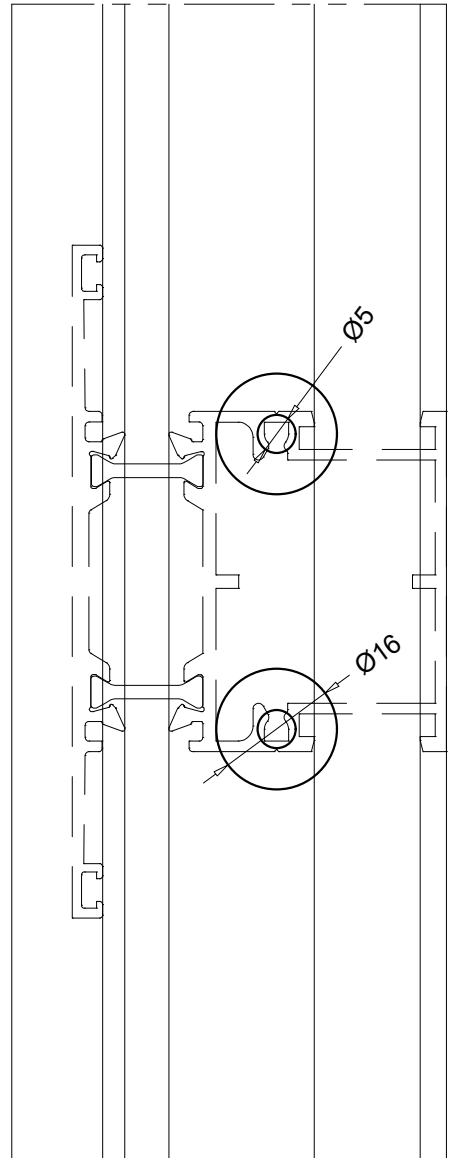
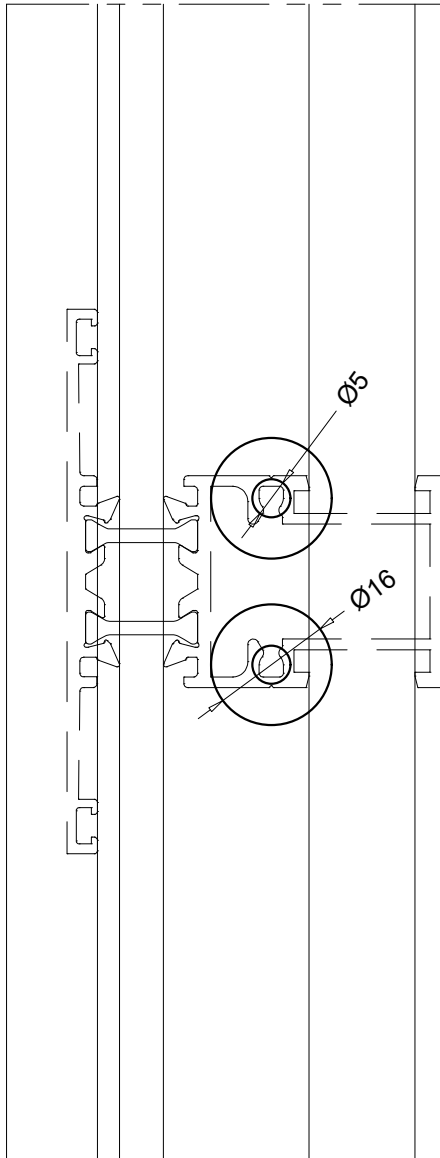
Obrada na profilu PR50550 (klizač)



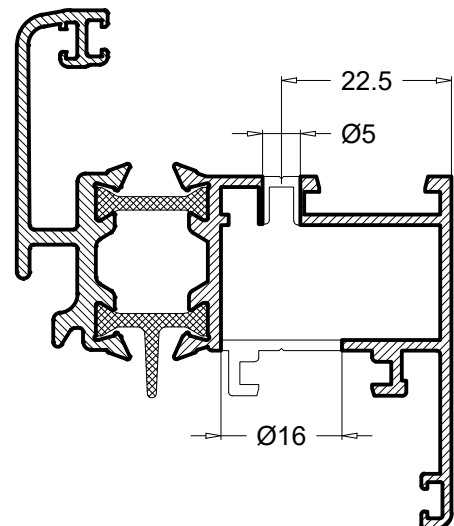
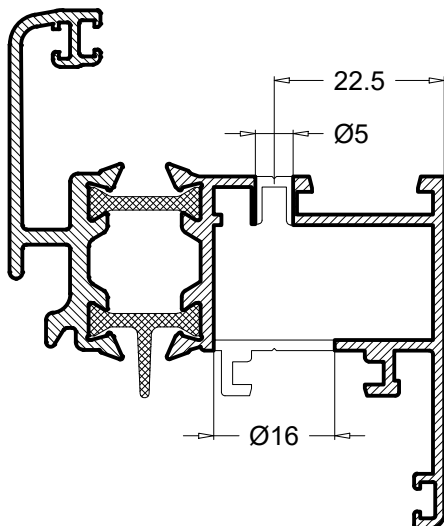
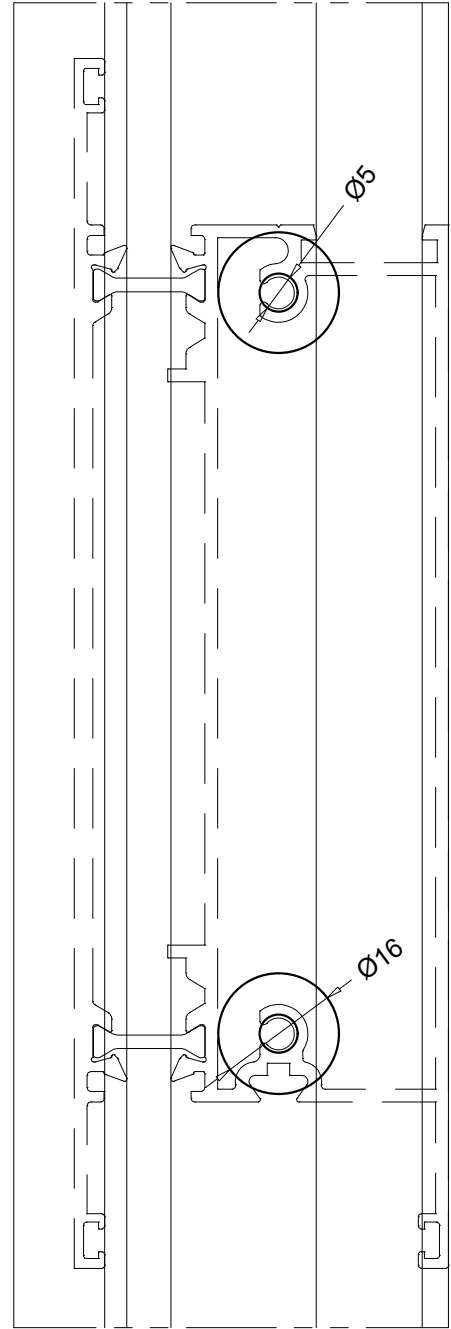
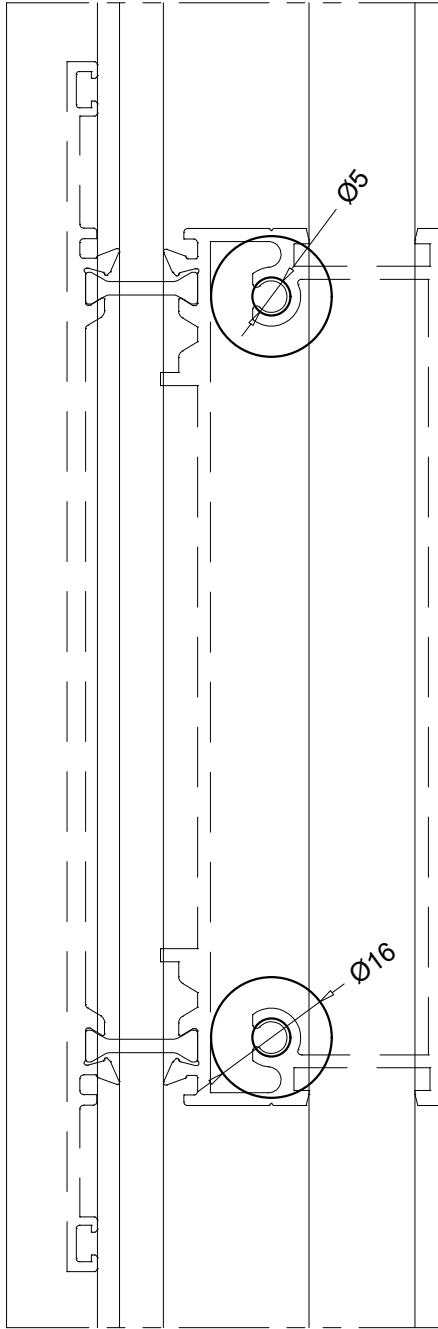
Obrada na profilu krila za montiranje klizača (PR50550)



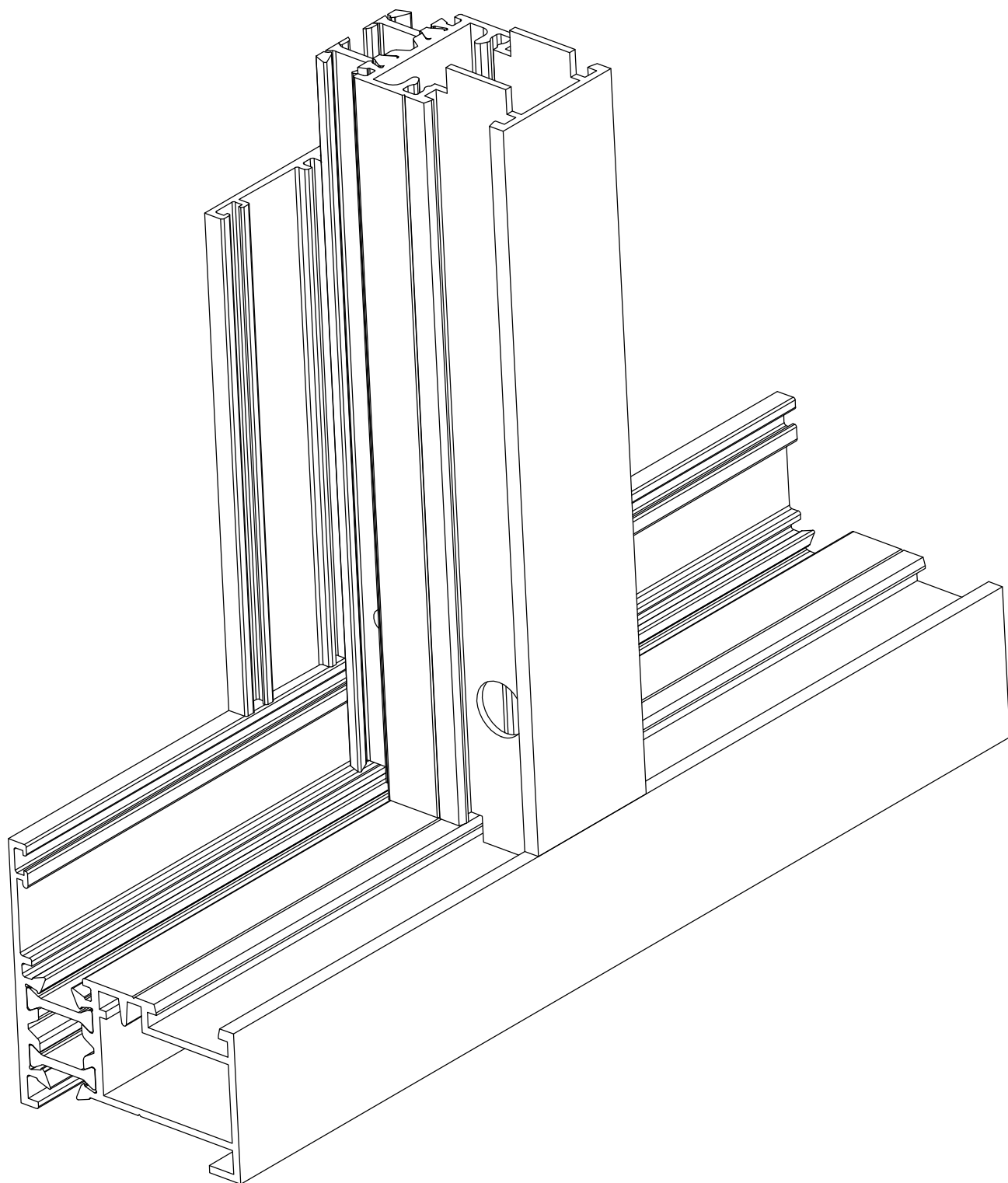
Obrade na profilu krila za montiranje prečki vijcima



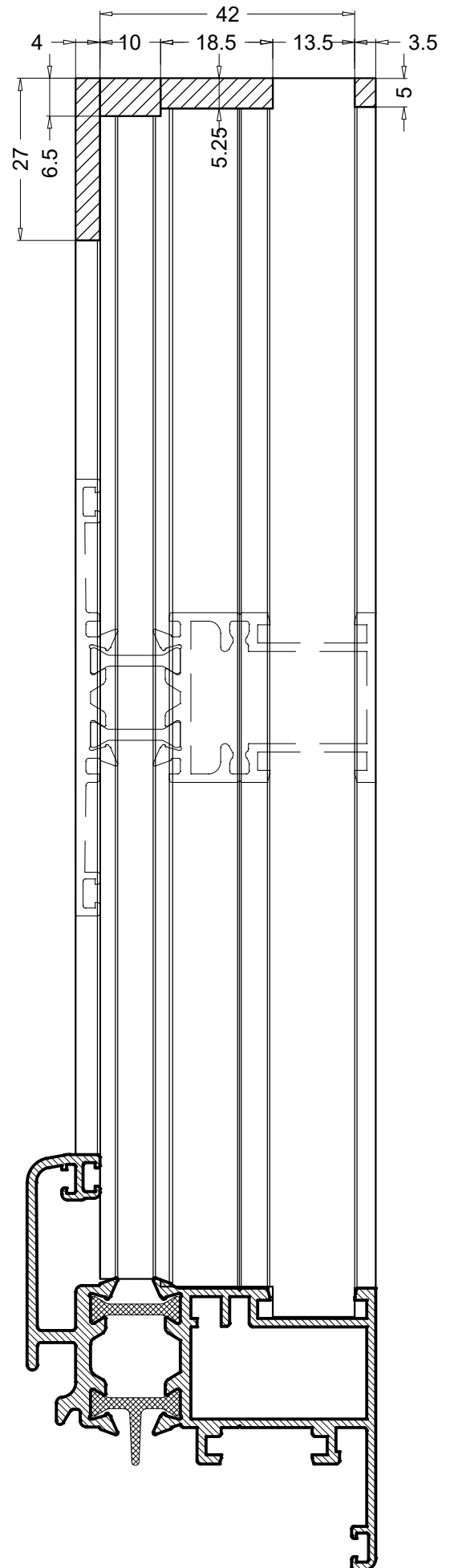
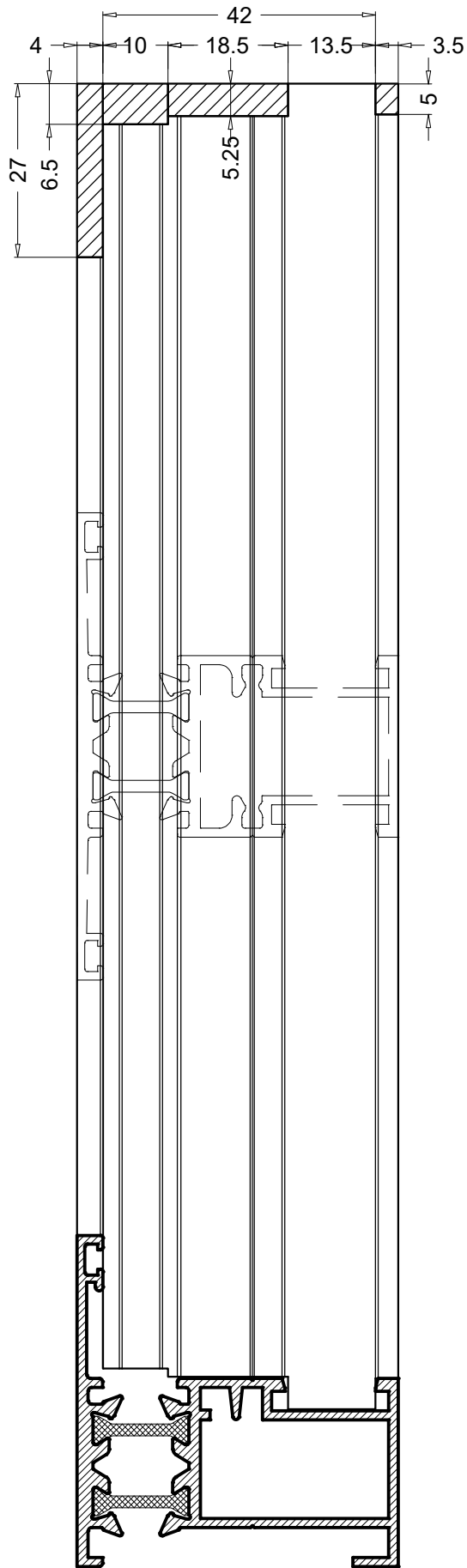
Obrade na profilu krila za montiranje prečki i parapeta vijcima



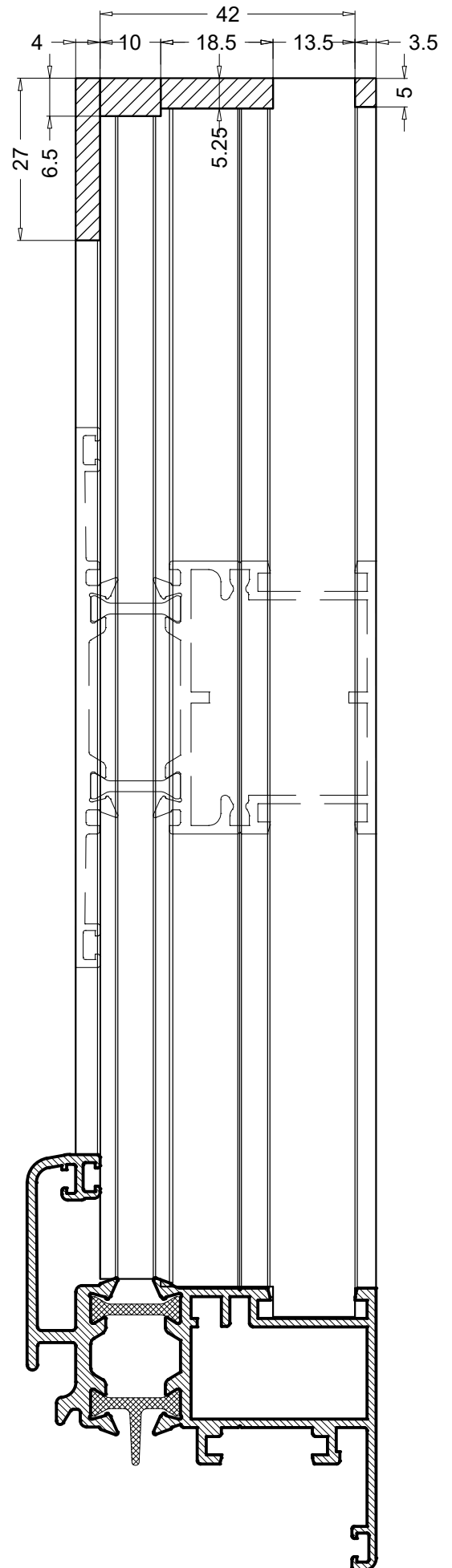
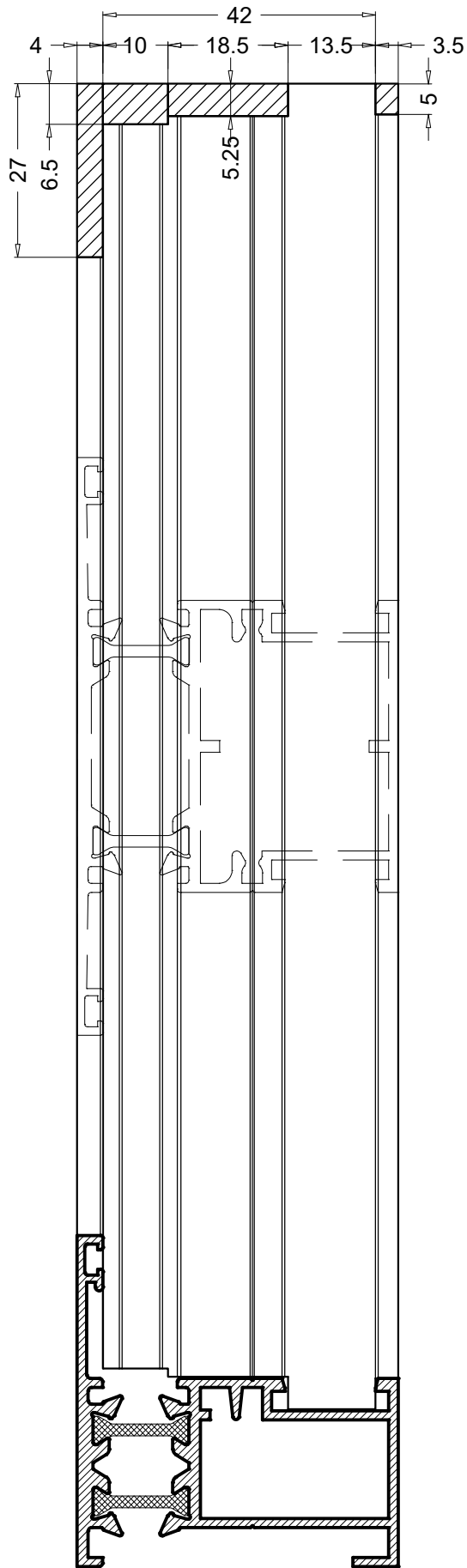
OBRABE NA PROFILIMA PREČKI

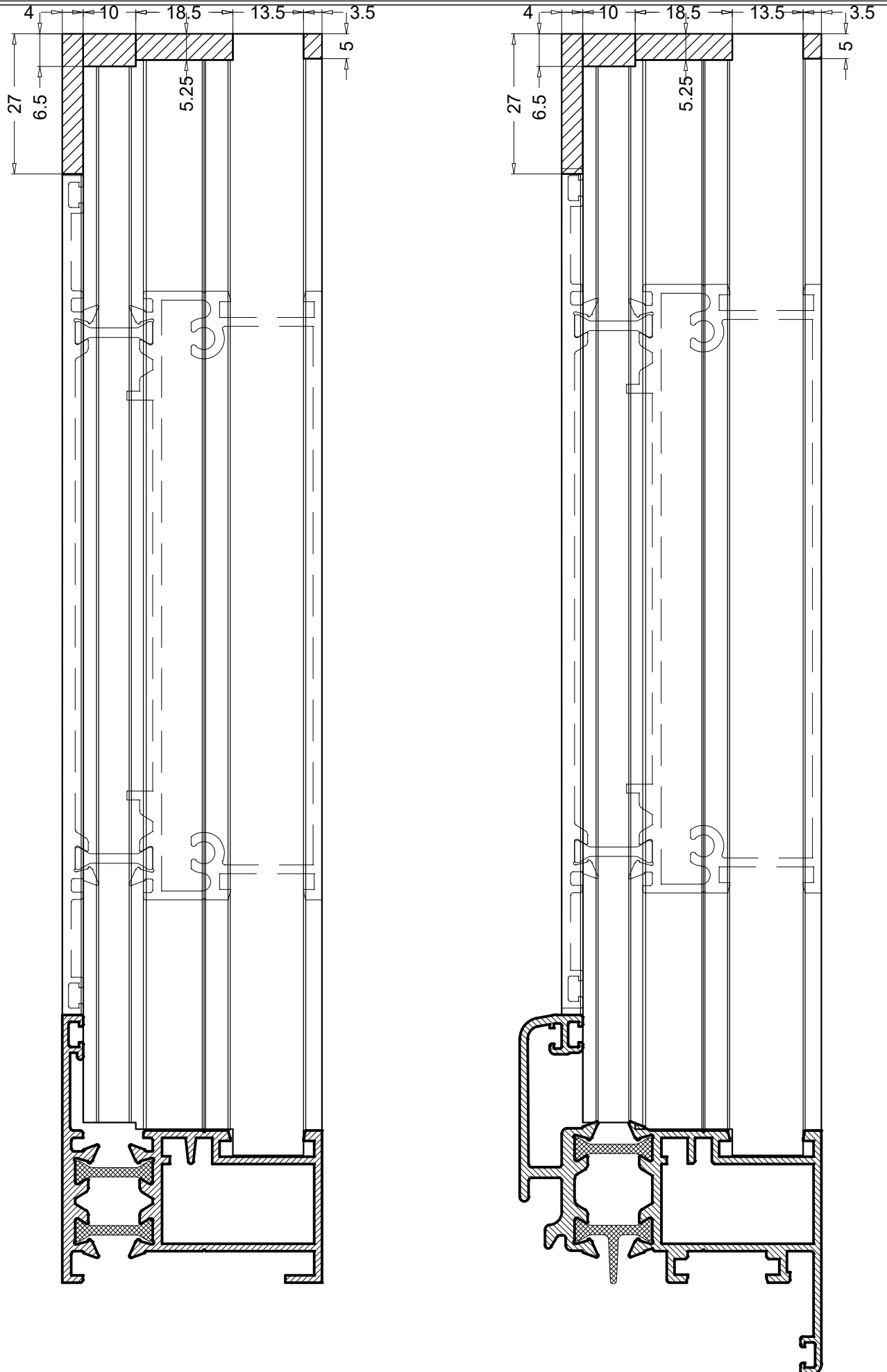


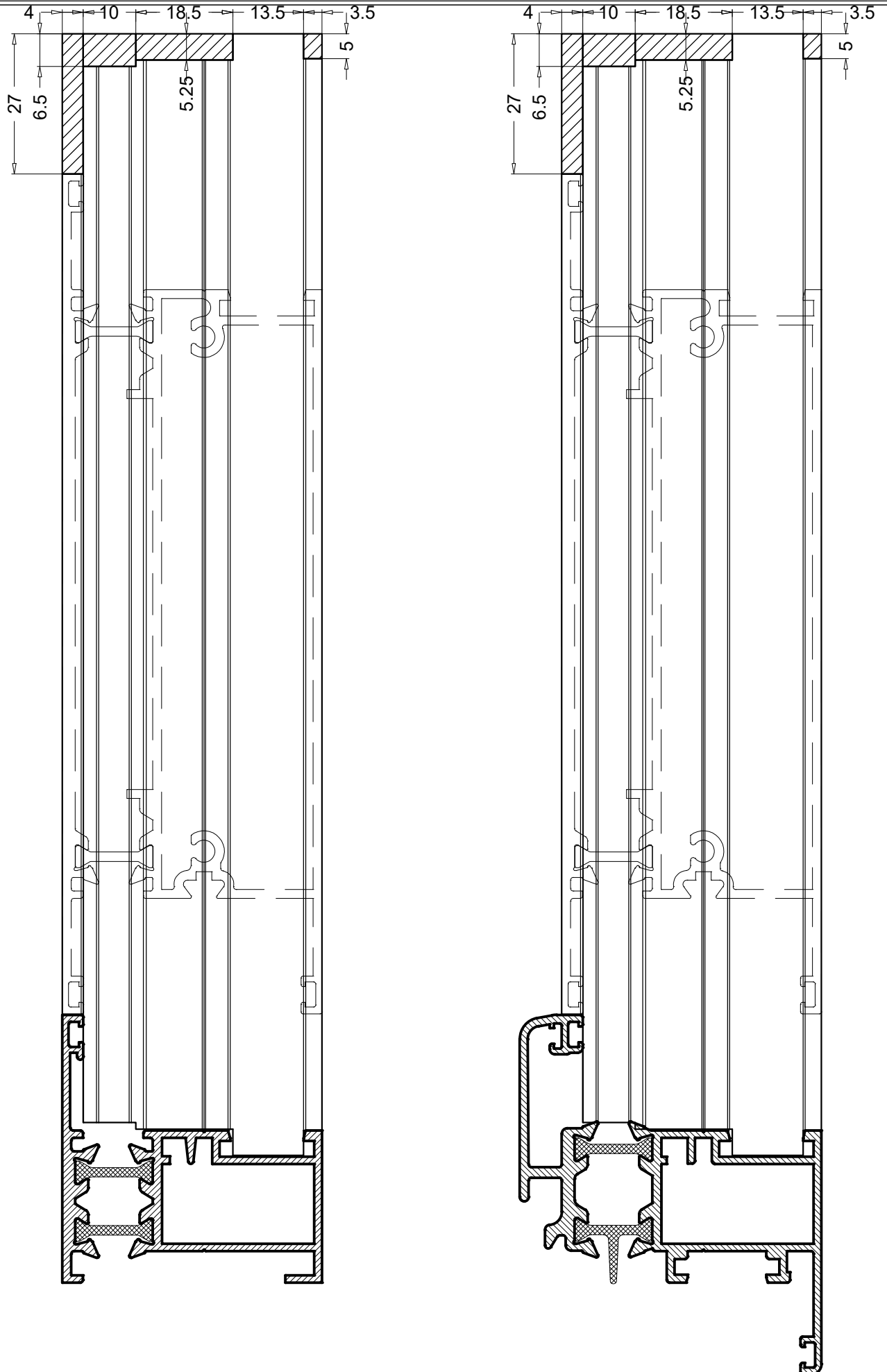
Obrada na profilu prečke SO49010



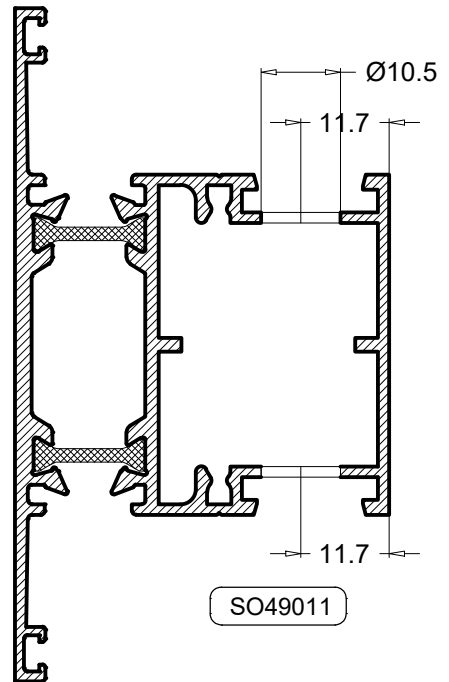
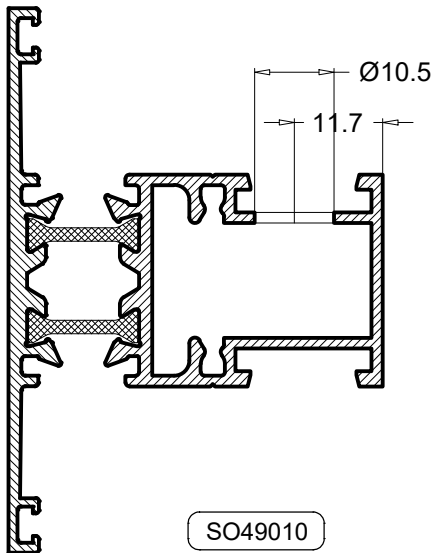
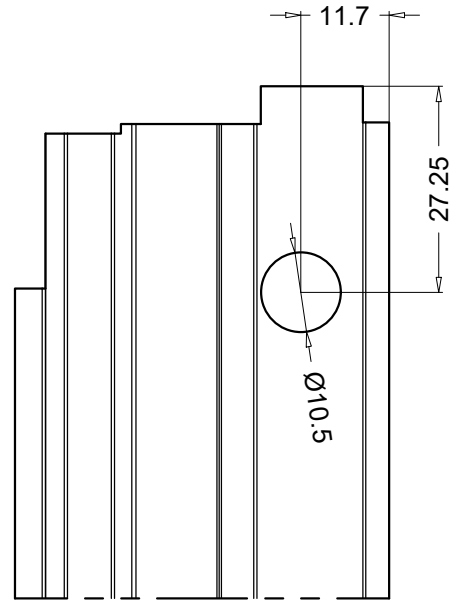
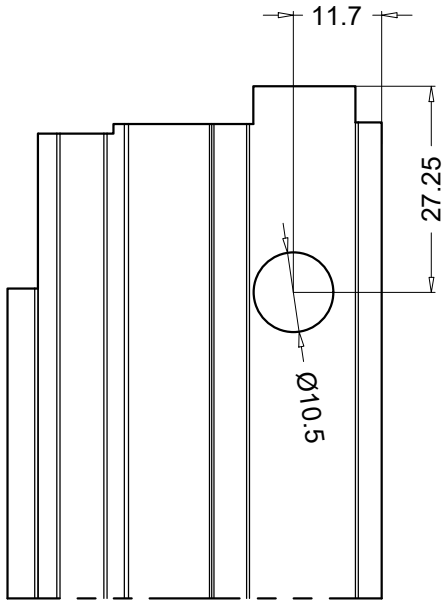
Obrada na profilu prečke SO49011



Obrada na profilu prečke SO49007


Obrada na profilu parapeta SO49006


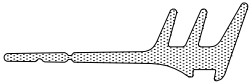
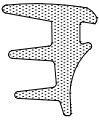



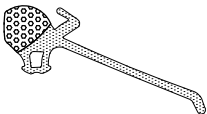


Obrada na profilu prečki za spajanje veznikom G123




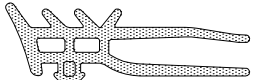



Brtve i plastike

Code Kod	Section Presjek	Description Opis	Box Quantity Količina/pak.	Material Materijal		
PRG01-PR		CENTRALNA BRTVA	200	EPDM		
				E50tt	PR65tt	PE85tt
PRA54-PR		KUTNIK CENTRALNE BRTVE PRG01	100 (komada)	EPDM		
				E50tt	PR65tt	PE85tt
GT482		Čep centralnog profila SO49041	E50tt	Termoplastika		
GT483		Čep centralnog profila SO49042	E50tt	Termoplastika		
UP2		UNUTARNJA EPDM BRTVA ZA STAKLO, 2 mm	180	EPDM		
				E50	E50tt	PR65tt
PRG621		UNUTARNJA EPDM BRTVA ZA STAKLO, 2-3 mm	160	EPDM		
				E50	E50tt	PR65tt
UP4		UNUTARNJA BRTVA ZA STAKLO 4mm	???	EPDM		
				E50	E50tt	PR65tt
PRG14		UNUTARNJA EPDM BRTVA ZA STAKLO, 4-5 mm	120	EPDM		
				E50	E50tt	PR65tt

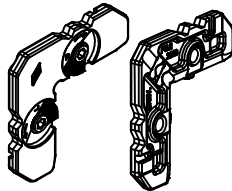
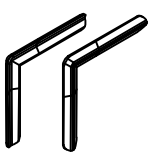
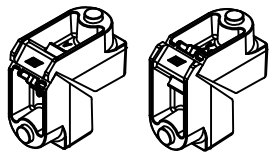
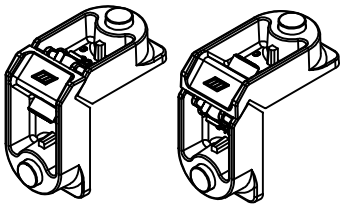
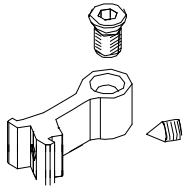
Brtve i plastike

Code Kod	Section Presjek	Description Opis	Box Quantity Količina/pak.					Material Materijal
PRG705		UNUTARNJA EPDM BRTVA S PEROM ZA STAKLO, 4-5 mm	150					EPDM
			E50	E50tt	PR65tt	PE85tt	PK150tt	
PRG17		UNUTARNJA EPDM BRTVA ZA STAKLO, 6-7 mm	80					EPDM
			E50	E50tt	PR65tt	PE85tt	PK150tt	
PRG602		VANJSKA KOEKSTRUDIRANA BRTVA ZA STAKLO, 2 mm	350					EPDM + ESPANSO
			E50	E50tt	PR65tt	PE85tt	PK150tt	
PRG603		VANJSKA KOEKSTRUDIRANA GUMA ZA STAKLO, 3 mm	250					EPDM + ESPANSO
			E50	E50tt	PR65tt	PE85tt	PK150tt	
PRG604		VANJSKA KOEKSTRUDIRANA BRTVA ZA STAKLO, 3 mm	200					EPDM + ESPANSO
			E50	E50tt	PR65tt	PE85tt	PK150tt	
PRG610		VANJSKA KOEKSTRUDIRANA BRTVA S PEROM ZA STAKLO, 3 mm	100					EPDM + ESPANSO
			E50	E50tt	PR65tt	PE85tt	PK150tt	
PRG616		VANJSKA BRTVA ZA STAKLO 2-3mm	???					EPDM
			E50	E50tt	PR65tt	PE85tt	PK150tt	
PRG617		VANJSKA EPDM BRTVA ZA STAKLO, 3-4 mm	???					EPDM
			E50	E50tt	PR65tt	PE85tt	PK150tt	

Brtve i plastike

Code Kod	Section Presjek	Description Opis	Box Quantity Količina/pak.			Material Materijal		
PRG618		VANJSKA EPDM BRTVA ZA STAKLO, 4-5 mm	150			EPDM		
PRG620		VANJSKA EPDM BRTVA SA USNAMA ZA STAKLO, 5 mm	150			EPDM		
PRG104		VANJSKA KOEKSTRUDIRANA BRTVA ZA STAKLO, 5 mm				EPDM + ESPANSO		
PRG05-PR		UDARNA EPDM BRTVA	200			EPDM		
PRG05-PR- CO		UDARNA KOEKSTRUDIRANA BRTVA	240			EPDM + ESPANSO		

Kutnici i spojnice

Code Kod	Section Presjek	Description Opis	Box Quantity Količina/pak.			Material Materijal		
G398		Kutnik poravnanja pokretnog krila 2001				Aluminijski odlivak		
			E50	E50tt				
PRA14		Kutnik poravnanja INOX				Nehrđajući čelik		
			PS15	E50tt	E50	PR65tt	PE85tt	PE85sk
PRA16 G202		Kutnik sa dugmetom 0447 28.5 mm x 35.7 mm.				Aluminijski odlivak		
			E50tt	E50		PR65tt		
PRA200 G201		Glavni kutnik krila 0409 28.5 x 14.5 mm				Aluminijski odlivak		
			PS15	E50	E50tt	PR65tt	PE85tt	PK150tt
G123		Veznik prečke				Aluminijski odlivak		
			E50	E50tt		PR65tt	PE85tt	PE85sk

Napomene



Emerus d.o.o. | A. von Humboldta 4B | 10000 Zagreb | Hrvatska | Tel: +385 1 2099 195

Emerus d.o.o. | Knešpolje b.b. | 88220 Široki Brijeg | Bosna i Hercegovina | Tel: +387 39 701 240

www.emerus.eu

info@emerus.eu

