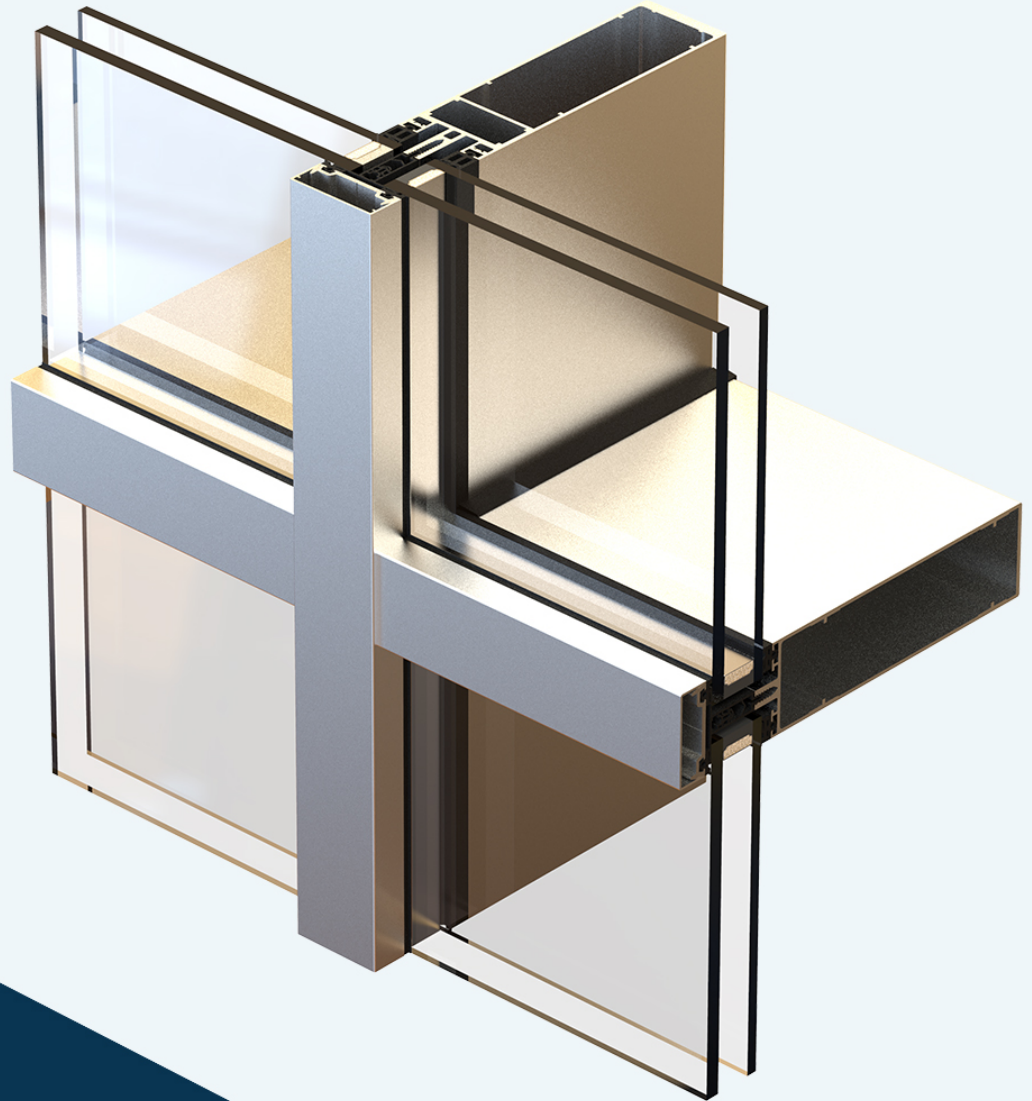




EMERUS

ALUMINIUM EXTRUSION



E50K

Sistem za fasadu

TEHNIČKI KATALOG

OPĆE ODREDBE**UVOD**

Sustav kontinuiranih fasada Emerus 50K je projektiran i izrađen u svrhu realiziranja zaštitnih građevnih oblaganja u vse arhitektonskih rješenja. Sustav "okomica i vodoravnica" omogućuje realiziranje izvedbi s fiksnim i/ili otvarajućim staklima te panelima od različitih materijala postavljenih na vidljive ili <<slijepe>> okvire. Nosiva mrežna konstrukcija sastavljena je od okomica i vodoravnica različitih presjeka i modula što omogućava projektiranja u ovisnosti od statičkih i dinamičkih opterećenja koje treba zadovoljiti. Nosivi elementi imaju vanjsku širinu od 50 mm a strukturalni nosivi dio nalazi se iznutra tj. u ambijentu sa kontroliranom temperaturom. Učvršćenje okomica vrši se preko podesnih držača s pravokutnim reguliranjem i pričvršćenjem na potkrovnju konstrukciju objekta. Cijeli sustav koristi prešane profile od primarnog aluminija s prekidom termičkog mosta. Dimenzije profila se smatraju teoretskim, što znači uz minimum izmjena tolerancija kod izrade, a što se tiče uputa za mehaničku obradu treba ih provjeriti po uzorku u ovisnosti od uporabljenih strojeva. Sustav je kompletiran u cjelini sa okovima i brtvama uz poštivanje važećih normi. Sheme, radni zglobovi, tehnička rješenja izučena su tako da olakšaju projektantski, tehnički i izvedbeni dio posla ne ograničavajući istovremeno kreativnost projektanta i izvođača radova.

EMERUS EXTRUSION zadržava pravo na izmjene u bilo kojem trenutku ukoliko bude potrebno.

TEHNIČKI OPIS

Sustav KFE (Kontinuirana Fasada EMERUS) bazira se na principu podkonstrukcije "okomica i vodoravnica" sa vanjskim profilom od 50 mm, a sve mehaničke obrade treba uraditi uz maksimalno poštivanje radnih kartica. Isto se odnosi i na uporabu odgovarajućih okova i brtvi. Tolerancije kod obrade izračunate su vodeći računa o dilataciji pojedinih komponenti, a sastavi i postavljanje brtvi te silikoniranja vrše se prema uputama u katalogu, kao i montaža stakala ili panela, što sve skupa garantira kvalitetu i funkcionalnost istih.

PROFILI

Profili sustava KFE isprešani su od primarne AL legure ENA 6060 ST 5 u homogeniziranom stanju, u šipkama duljine 6500 mm (Norma PREN 12020-2). Težina može varirati ovisno o tolerancijama dimenzija i debljina prema normama PREN 12020-2.

PREKINUTI TERMIČKI MOST

Prekidanje termičkog mosta postiže se uporabom poliamidskih šipki niske provodljivosti postavljenih u odgovarajuća ležišta između Al profila uz otpornost na klizanje koja je veća od 2,4 N/mm kako je predviđeno Europskim Termičkim uputama (UAETC). Toplotna provodljivost je u klasi 2.1 prema 410 B i UNI EN 10077.

BRTVE

Sve vrste brtvi kako statičke tako i dinamičke, napravljene su od EPDM-a u skladu sa normama DIN 7863 UNI 53548 uz toleranciju dimenzija prema normi EN 3302-1E1.

OKOVI

Sve vrste okova kao što su kutnici, veznici, konzole, napravljeni od aluminija, a prirubnice i čepovi od sintetičkog ojačanog materijala. Šarke su od aluminija sa osovina od inox čelika, a škarke za okretno-nagibno otvaranje su od Al isprešanih profila. Blokiranje krila prozora vrši se pomoću ručke sa rotirajućim mehanizmom.

OPĆE ODREDBE**POVRŠINSKE OBRADBE****-Eloksiranje:**

Anodskog tipa sa slojem oksida od 15 do 20 mycrona u prirodnoj boji aluminijska, četkano/kemijski, prema normi UNI 10681-1998 kao i normama QUALANOD.

Anodskog tipa sa elektrobojanjem radi impregnacije metalnih soli UNI 38016 (EURAS-EWAA/QUALANOD) UNI 4522-66.

-Bojanje

Tipa prahom prema normi QUALICOT u bojama prema RAL karti, tipa poliester 50/60 Gloss na 60° C, pečenje na 180° C, ASTM D2794- ISO 2813.

OSTAKLJIVANJE

Dimenzije ležišta stakla su u skladu sa normama DIN 18545. Stakla se trebaju projektirati u ovisnosti od akustičnih i termičkih parametara kao i mjera otpornosti i sigurnosti traženih projektom, te se zbog toga u ležišta stakala stavljaju odgovarajuće brtve i silikoni.

Kada je u pitanju oblaganje panelima od različitih materijala, te njihovo postavljanje treba voditi računa kao kod stakla.

MONTAŽA

Prilikom montaže posebnu pažnju posvetiti učvršćenju fasadnih profila sa konstrukcijom objekta, a isto vrijedi i kod postavljanja stakla, panela, fiksni i otvarajućih stijenci, te svih vrsta okova (ENAW-6060 EN515).

BRTVLJENJE

Brižno paziti kod silikoniranja svih vrsta spojeva i završnih radova na fasadi kao i u zonama dodira sa podkonstrukcijom objekta.

Spoj aluminijski-aluminijski: neutralni, poliuretanski, butilni ili acetonski silikon.

Spoj aluminijski-staklo: neutralni, poliuretanski ili polisulforni silikon.

Spoj aluminijski-zid: neutralni, poliuretanski, polisulforni ili akrilni silikon, a preporučuje se i uporaba prajmera.

Spoj staklo-staklo: neutralni, poliuretanski, polisulforni ili akrilni silikon.

Propusnost na zrak klasa A3.

Nepropusnost na vodu klasa E4.

Otpornost na udare vjetra klase V3 (UNI 7979, UNI EN 42-77-86).

OTPORNOST NA VATRU

Poštujući važeće norme potrebno je napraviti izolaciju između potkrovlja i objekta i kontinuirane fasade uz uporabu nezapaljivih i neotrovni materijala, te staviti pregradu od pocinčanog lima između katova i stropa kao branu od pare, dima i vatre.

UZEMLJENJE

Na kontinuiranoj fasadi treba osigurati električnu provodljivost i predispoziciju za uzemljenje na osnovu same fasade. Posebno voditi računa u slučaju električnih postrojenja u objektu, te kada ne postoji uređaj za zaštitu od udara groma.

OPĆE ODREDBE**STATIČKI PRORAČUN**

Vrsta statičkog proračuna kontinuirane fasade odnosi se na okomice i vodoravnice koje zajedno formiraju nosivu konstrukciju i kao posljedicu trpe statičke i dinamičke pritiske kod udara vjetra. Ta ulegnuća trebaju biti u granicama dozvoljenih napona ovisno o uporabljenom materijalu.

U Europi, izuzev posebnih zahtjeva projektanta, maksimalna granica ulegnuća "progib" iznosi:

-za okomice i vodoravnice prozora: 1/200

-za okomice i vodoravnice kontinuiranih fasada: 1/300

Ovi parametri su zadani iz razloga da se izbjegnu stalna deformiranja profila kao i prekid sustava stakla-paneli-silikoniranja.

Dozvoljeno naprezanje za Al leguru ENA W 6060 ima vrijednost od 882 kg/cm².

Norme UNI UNI-EN UNI-CNR (granice uporabe).

IZVJEŠTAJ O ISPITIVANJU BR. 72570/036/20-117/20

Naručitelj: EMERUS d.o.o.
Knešpolje bb
BA-88220 Široki Brijeg, BiH

Ugovor/narudžba: prihvaćena ponuda broj 72570-0-0625/20 od 2020-09-10

Građevni proizvod: fasadni element sustav E50K s otvarajućim dijelom - jednokrilni otklopno-zaokretni prozor izrađen od aluminijskih profila serije PE85TT

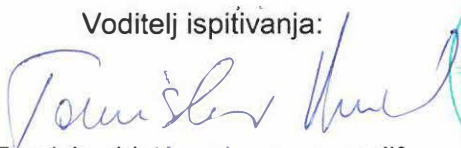
Proizvođač: EMERUS d.o.o.
Knešpolje bb
BA-88220 Široki Brijeg, BiH

Mjesto ispitivanja: INSTITUT IGH, d.d.
Zavod za materijale i konstrukcije, Laboratorij IGH
Laboratorij za građevinsku fiziku
Janka Rakuše 1
HR-10000 Zagreb

Ispitana svojstva: A dio: ispitivanje fiksnog dijela fasadnog elementa sustav E50K
A1 - propusnost zraka
A2 - vodonepropusnost
A3 - otpornost na opterećenje vjetrom
(metode nisu u području akreditacije od strane HAA)

B dio: ispitivanje otvarajućeg dijela fasadnog elementa - jednokrilni otklopno-zaokretni prozor izrađen od aluminijskih profila serije PE85TT
B1 - propusnost zraka
B2 - vodonepropusnost
B3 - otpornost na opterećenje vjetrom
(metode akreditirane od strane HAA)

Voditelj ispitivanja:


Tomislav Vuić, univ. spec. aedif.

Voditelj Laboratorija za građevinsku fiziku:


dr. sc. Mladen Bezjak, dipl. ing. stroj.



Institut IGH d.d. je prijavljeno tijelo (notified body) pri Europskoj komisiji za radnje ispitivanja prozora i vrata s brojem NB 2477 u NANDO bazi.

Rezultati ispitivanja odnose se samo na ispitane uzorke. Djelomično umnožavanje ovog izvještaja nije dopušteno bez pisanog odobrenja Voditelja laboratorija. Ukupan broj stranica 19, uključujući 0 dodatka. Test results refer only to the tested specimens. Partial copying of this report is not permitted without a written authorization of the Head of the Laboratory. No. of text pages: 19, included annexes: 0.

Izvještaj broj: 72570/036/20-117/20

1. OPĆI DIO

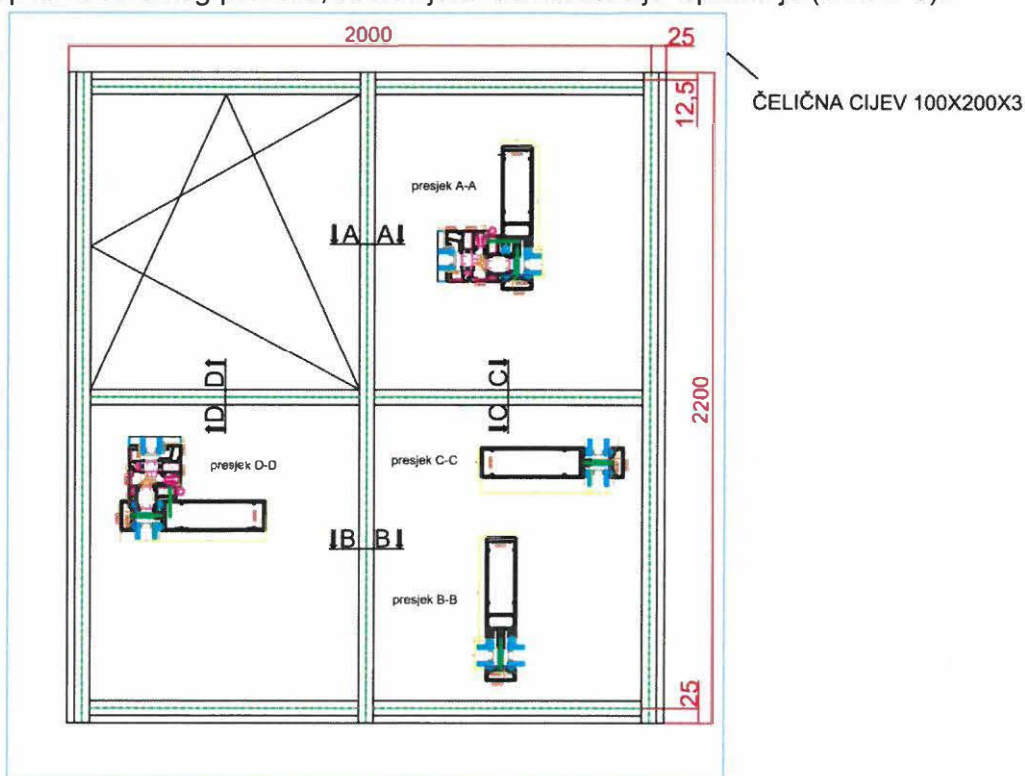
Opis građevnog proizvoda:

Ispitni uzorak je element fasadnog sustava E50K koji se sastoji od 3 ostakljena fiksna polja i jednog polja s jednokrilmim otklopno-zaokretnim prozorom izrađenim od aluminijskih profila serije PE85TT, kataloških oznaka PE85139 (krilo prozora) i PE85200 (doprozornik). Aluminijski profili korišteni za izradu fasadnog elementa su kataloških oznaka PS16320 (horizontalnica) i PS16310 (vertikalnica). Fiksna polja i prozor su ostakljeni dvostrukim IZO staklom debljine 36 mm (8 mm staklo/ 20 mm argon/ 8 mm Low-e staklo). Zbog lakšeg pričvršćenja elementa na uređaj, isti je ugrađen u okvir od čeličnih cijevi 100x200x3 mm.



Slika 1: ispitni uzorak fasadnog elementa

U nastavku je skica ispitnog uzorka s presjecima i upisanim sastavnicama fasadnog elementa i jednokrilmim otklopno-zaokretnog prozora, dostavljena od naručitelja ispitivanja (slike 2-6):



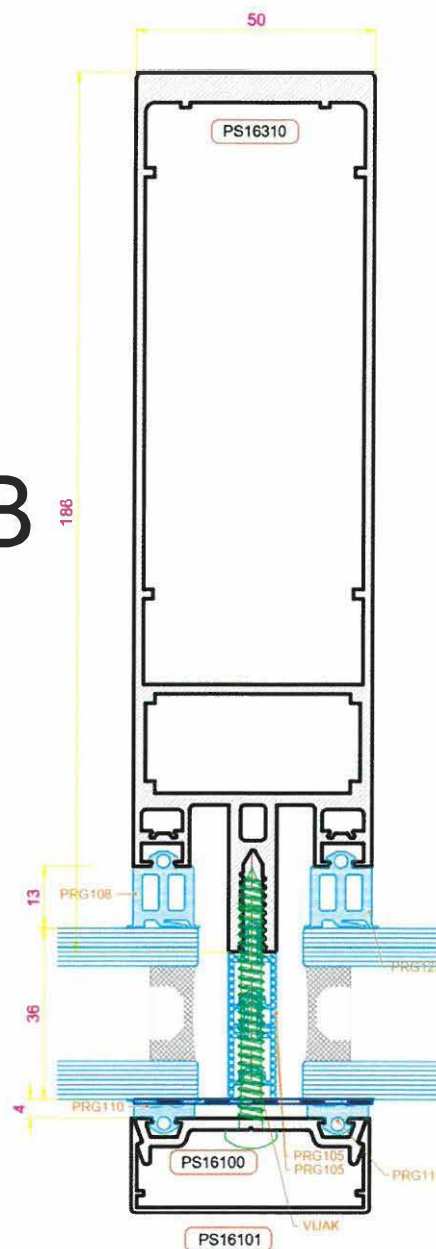
Slika 2

presjek A-A



Slika 3

presjek B-B

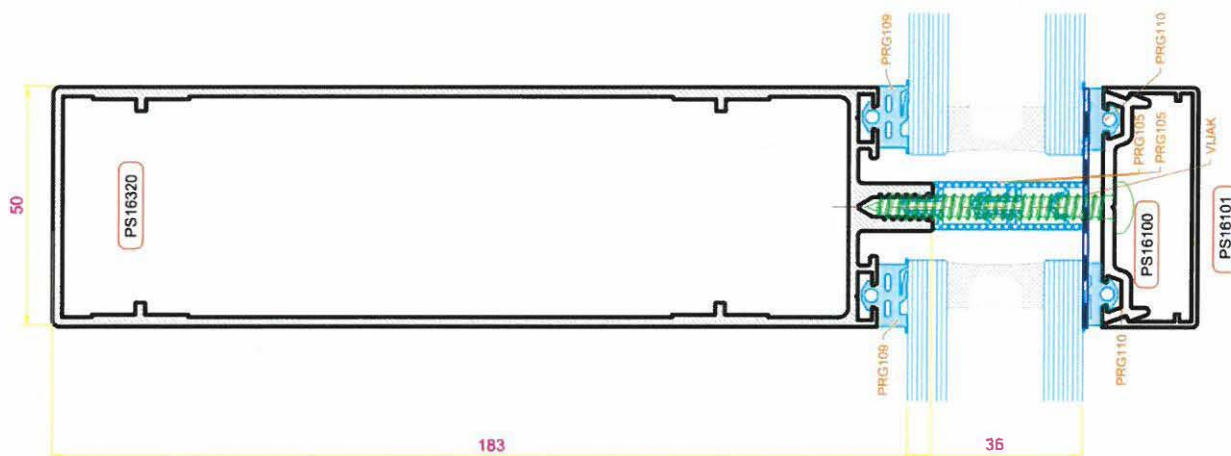


Slika 4

Izveštaj broj: 72570/036/20-117/20

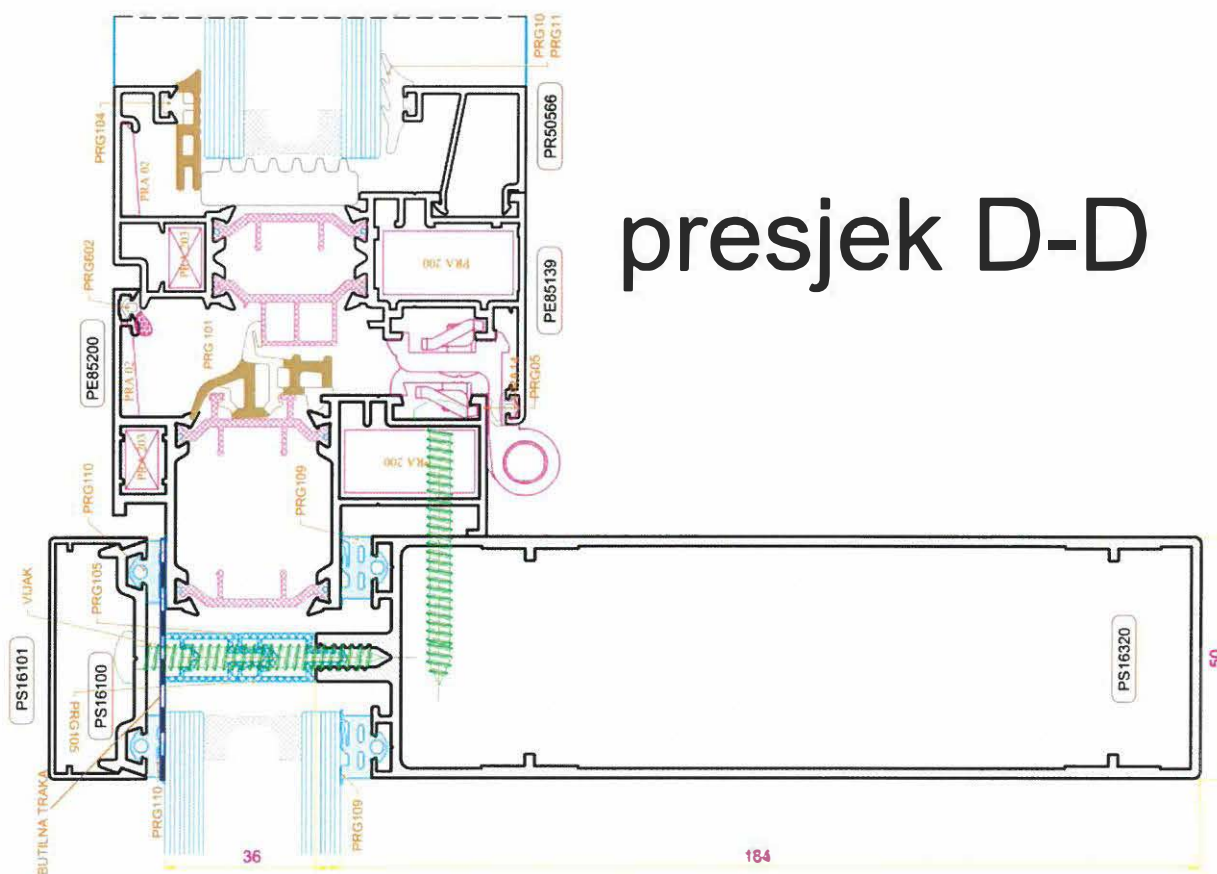
Slika 5

presjek C-C



Slika 6

presjek D-D



Opći uvjeti ispitivanja fasadnog elementa

U daljnjoj terminologiji termin „pozitivno opterećenje“ znači pozitivna razlika tlakova između vanjske i unutarnje strane fasade u kojem je rezultantna sila usmjerena s vanjske strane fasade prema unutrašnjoj strani fasade. Termin „negativno opterećenje“ znači negativna razlika tlakova između vanjske i unutarnje strane u kojem je rezultantna sila usmjerena s unutarnje strane fasade prema vanjskoj strani fasade.

Projektantsko opterećenje određeno od naručitelja (nadtlak, podtlak):

- pozitivno $p_{\text{design,+}} = 1600 \text{ Pa}$,
- negativno $p_{\text{design,-}} = -1600 \text{ Pa}$,

Ukupna ploština fasadnog elementa (fiksni dio i otvarajući dijelovi):

$$A \text{ (širina x visina)} = 2,00 \text{ m} \times 2,20 \text{ m} = 4,40 \text{ m}^2$$

Otvarajući dio:

- jednokrlni otklopno-zaokretni prozor izrađen od aluminijskih profila serije PE85TT, ostakljen dvostrukim IZO staklom debljine 36 mm, u gornjoj zoni elementa:
 $A \text{ (širina x visina)} = 0,90 \text{ m} \times 1,00 \text{ m} = 0,90 \text{ m}^2$

Redoslijed ispitivanja fasadnog elementa:

1. ispitivanje propusnosti zraka fiksnog i otvarajućeg dijela fasadnog elementa do maksimalne razlike tlaka od 600 Pa, pozitivnim i negativnim opterećenjem na tlak,
2. ispitivanje vodonepropusnosti fiksnog i otvarajućeg dijela fasadnog elementa do maksimalne razlike tlaka od 600 Pa,
3. ispitivanje otpornosti fiksnog dijela fasadnog elementa na opterećenje vjetrom, pozitivno i negativno opterećenje na tlak od 1600 Pa,
4. ispitivanje otpornosti otvarajućeg dijela fasadnog elementa na opterećenje vjetrom,
 - čeonu savijanje (pozitivno i negativno opterećenje na tlak) pri $P1 = 1600 \text{ Pa}$,
 - ispitivanje otpornosti promjenjivim tlakom pri $P2 = 800 \text{ Pa}$ ($0,5 \cdot P1$)
5. ispitivanje propusnosti zraka fiksnog i otvarajućeg dijela fasadnog elementa do maksimalne razlike tlaka od 600 Pa nakon ispitivanja otpornosti na opterećenje vjetrom istog,
6. sigurnosno ispitivanje fiksnog i otvarajućeg dijela fasadnog elementa pri $P3 = 2400 \text{ Pa}$ ($1,5 \cdot P1$).

Mjerna i ispitna oprema:

- uređaj za ispitivanje prozora proizvođača HOLTEN, tip "Type VAEPC", oznaka mjerila 1674,
- termohigrometar, ROTRONIC, tip Hygroclip S, oznaka mjerila 1680,
- barometar, Präzisions-Barometer No 98895, oznaka mjerila 1135,
- metalni metar, oznaka mjerila 622.

Izvještaj broj: 72570/036/20-117/20

A DIO: ISPITIVANJE FIKSNOG DIJELA FASADNOG ELEMENTA (metode nisu akreditirane od strane HAA)

A.1 Ispitivanje propuštanja zraka fiksnog dijela fasadnog elementa sustav E50K

Metoda ispitivanja: HRN EN 12153:2001 Ovještene fasade – Propusnost zraka – Metoda ispitivanja (EN 12153:2000)

Datum ispitivanja: 2020-09-29.

Temperatura zraka: 25,6 °C.

Relativna vlažnost zraka: 54,9 %.

Atmosferski tlak zraka: 995 hPa.

Zahtjev naručitelja je da se propusnost zraka ispituje pri „pozitivnom opterećenju“ kod maksimalnog pozitivnog tlaka $p_{\max,+} = 600$ Pa. Stoga se prije svakog ispitivanja propusnosti zraka primjenjuju tri impulsa pozitivnog opterećenja s navedenim tlakovima po apsolutnom iznosu uvećanom za 10 %, tj. $p_+ = 1,1 \times p_{\max,+} = 660$ Pa.

Da bi se odredio tok zraka kroz ispitnu komoru, prije ispitivanja provedena je „slijepa proba“ prekrivanjem ispitnog uzorka zrakonepropusnom membranom (slika 7), te su u tom stanju izmjereni protoci zraka Q_c kod svake ispitne razlike tlakova. Nakon toga je zrakonepropusnom membranom ostao prekriven samo otvarajući dio elementa (slika 8) i u tom stanju su izmjereni protoci zraka Q_{fc} . Kako bi se dobio protok zraka Q_f samo kroz fiksni dio ispitnog uzorka, za svaku ispitnu razliku tlakova je ukupni protok zraka Q_{fc} korigiran za iznos propuštanja ispitne komore ($Q_f = Q_{fc} - Q_c$).



Slika 7: fasadni element tijekom „slijepa probe“ sa zrakonepropusnom membranom na vanjskoj strani uzorka.



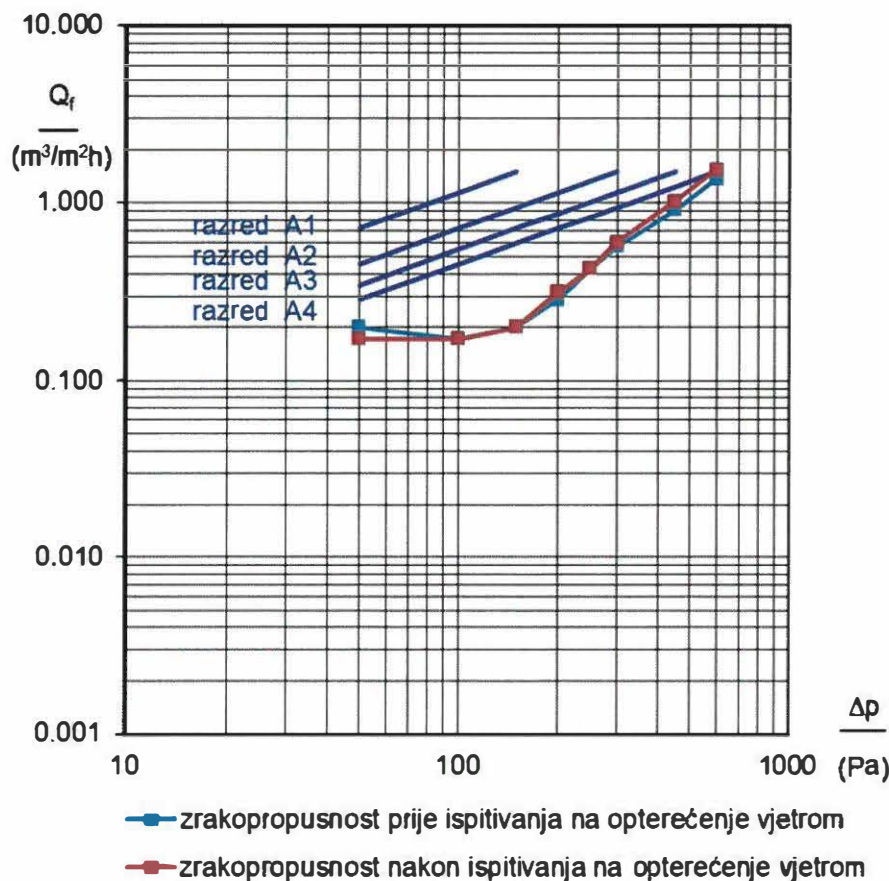
Slika 8: zrakonepropusnom membranom prekriven samo otvarajući dio elementa.

Izveštaj broj: 72570/036/20-117/20

Rezultati ispitivanja propuštanja zraka fiksnog dijela ispitnog uzorka fasadnog elementa dani su u tablici 1, a grafički prikaz dan je na slici 9.

zrakopropusnost (pozitivno opterećenje)						RAZRED (HRN EN 12152:2002)				
prije ispitivanja na opterećenje vjetrom			nakon ispitivanja na opterećenje vjetrom			Δp (Pa)	A1	A2	A3	A4
Δp (Pa)	$Q_{f,+bw}$ (m ³ /h)	$Q_{f,+bw}$ (m ³ /(m ² ·h))	Δp (Pa)	$Q_{f,+aw}$ (m ³ /h)	$Q_{f,+aw}$ (m ³ /(m ² ·h))		(m ³ /(m ² ·h))			
50	0.7	0.20	50	0.6	0.17	50	0,72	0,45	0,35	0,29
100	0.6	0.17	100	0.6	0.17	100	1,14	0,72	0,55	0,45
150	0.7	0.20	150	0.7	0.20	150	1,50	0,94	0,72	0,60
200	1.0	0.29	200	1.1	0.31	200		1,14	0,87	0,72
250	1.5	0.43	250	1.5	0.43	250		1,33	1,01	0,84
300	2.0	0.57	300	2.1	0.60	300		1,50	1,14	0,94
450	3.2	0.91	450	3.6	1.03	450			1,50	1,24
600	4.8	1.37	600	5.4	1.54	600				1,50

Tablica 1: rezultati ispitivanja propusnosti zraka fiksnog dijela ispitnog uzorka fasadnog elementa s pozitivnim opterećenjem na tlak prije ispitivanja fasade na opterećenje vjetrom i nakon ispitivanja fasade na opterećenje vjetrom. Izračunati protoci zraka dani su u jedinicama m³/h i u jedinicama protoka zraka po jedinici ploštine ispitnog uzorka fasade u m³/hm².



Slika 9: grafički prikaz protoka zraka po jedinici ploštine fiksnog dijela ispitnog uzorka fasade za pozitivno opterećenje vjetrom prije ispitivanja fasade na opterećenje vjetrom (indeks „bw“) i nakon ispitivanja fasade na opterećenje vjetrom (indeks „aw“). Graf prikazuje i najveće dozvoljene protoke zraka za određeni razred prema HRN EN 12152:2002.

Izveštaj broj: 72570/036/20-117/20

A.2 Ispitivanje vodonepropusnosti fiksnog dijela fasadnog elementa sustav E50K

Metoda ispitivanja: - HRN EN 12155:2001 Ovještene fasade – Vodonepropusnost – Laboratorijsko ispitivanje pod statičkim tlakom (EN 12155:2000)

Datum ispitivanja: 2020-09-29.

Temperatura zraka: 24,2 °C.

Relativna vlažnost zraka: 45,3 %.

Atmosferski tlak zraka: 1004 hPa.

Zahtjev naručitelja je da se propusnost vode ispituje kod maksimalnog pozitivnog tlaka $p_{\max,+} = 600$ Pa. Stoga su prije ispitivanja propusnosti vode primijenjena tri impulsa pozitivnog opterećenja s navedenim tlakom uvećanom za 10 %, tj. $p_+ = 1,1 \times p_{\max,+} = 660$ Pa.

Obzirom da je ukupna ploština fasadnog elementa 4,40 m², ukupni protok vode na prskalicama je namješten na 8,8 l/min.

Rezultati ispitivanja vodonepropusnosti fiksnog dijela fasadnog elementa dani su tablicom 2.

Tablica 2: rezultati ispitivanja propusnosti vode ispitnog uzorka fasade s pozitivnim opterećenjem na tlak.

Δp (Pa)	trajanje prskanja (min)	fiksni dio fasadnog elementa	
		ispitni rezultat	razred (prema HRN EN 12154:2001)
0	15	+	
50	5	+	
100	5	+	
150	5	+	R4
200	5	+	
250	5	+	
300	5	+	R5
450	5	+	R6
600	5	+	R7

- oznaka „+“ znači da nije došlo do propuštanja vode,
 - oznaka „∇“ znači da je došlo do propuštanja vode

Tijekom ispitivanja u skladu s HRN EN 12155:2001, u rasponu natisnog tlaka od 0 Pa do 600 Pa (pozitivno opterećenje), fiksni dio fasadnog elementa sustav E50K, ostakljen dvostrukim IZO staklom ukupne debljine 36 mm (ispitni uzorak LGF 126/20) nije propustio vodu.

Izvještaj broj: 72570/036/20-117/20

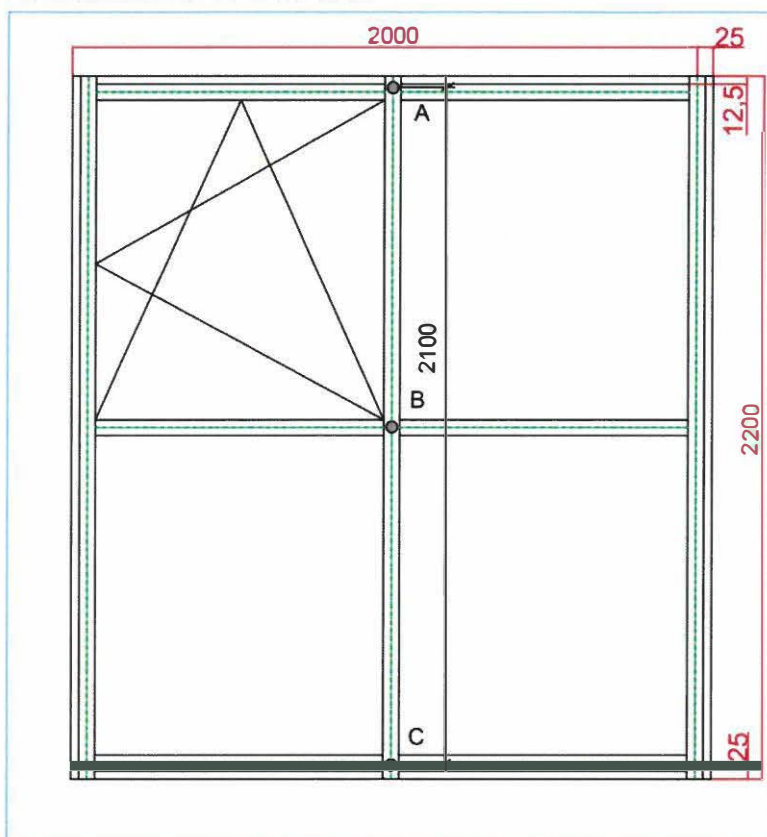
A.3 Ispitivanje otpornosti fasadnog elementa sustav E50K na opterećenje vjetrom

Metoda ispitivanja: HRN EN 12179:2001 Ovješene fasade – Otpornost na opterećenje vjetrom – Metoda ispitivanja (EN 12179:2000)

U dogovoru s naručiteljem, za ispitivanje otpornosti na opterećenje vjetrom odabran je:

- srednji vertikalni aluminijski profil -vertikalnica PS16310, između gornjeg i donjeg učvršćenja za čelični okvir, udaljenost točaka A i C iznosi 2100 mm.

Fasadni element i raspored mjernih mjesta pri ispitivanju otpornosti na opterećenje vjetrom prikazani su slikom 10. Uređaji za mjerenje deformacija su postavljeni s unutarnje strane fasadnog elementa na mjestima označenim A, B i C na slici.



Slika 10:

Datum ispitivanja: 2020-09-29.

Temperatura zraka: 24,8 °C.

Relativna vlažnost zraka: 45,3 %.

Atmosferski tlak zraka: 1004 hPa.

Obzirom na projektantsko opterećenje:

- pozitivno $p_{design,+} = 1600$ Pa,
- negativno $p_{design,-} = -1600$ Pa,

prije ispitivanja otpornosti na opterećenje vjetrom fasadni element je podvrgnut opterećenju s tri impulsa tlaka od 50 % projektantskog opterećenja, tj.:

- tri impulsa od 800 Pa prije ispitivanja s pozitivnim opterećenjem, odnosno
- tri impulsa od – 800 Pa prije ispitivanja s negativnim opterećenjem.

Izveštaj broj: 72570/036/20-117/20

Rezultati ispitivanja otpornosti fasade na opterećenje vjetrom dani su u tablicama 3 i 4, a grafički prikaz ovisnosti progiba o razlici tlakova dan je slikom 11.

Tablica 3: rezultati mjerenja pomaka u točkama mjerenja A, B i C (prema slici 10).

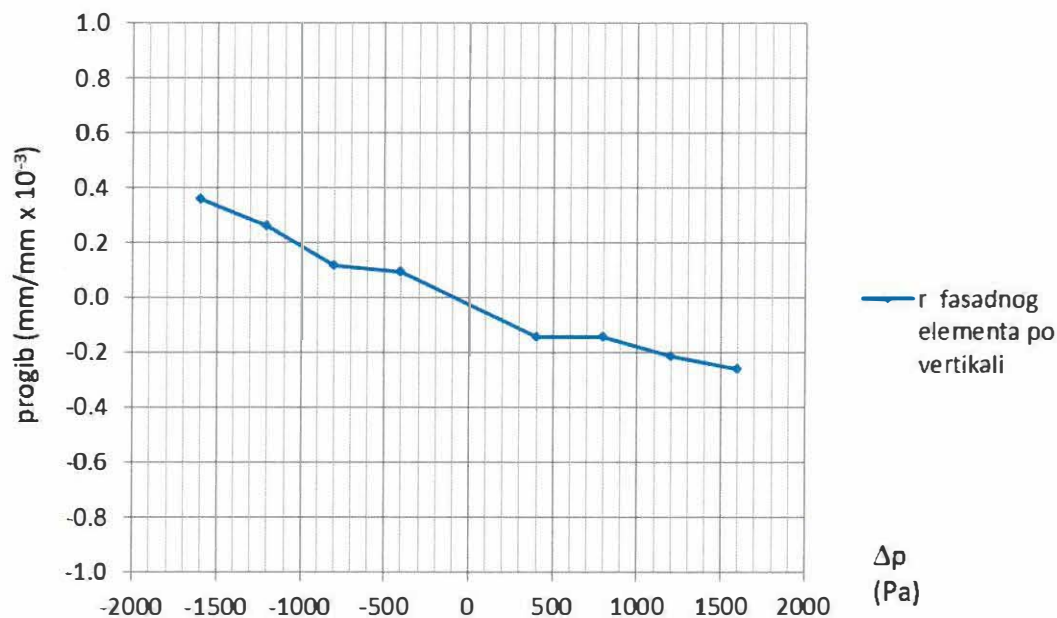
POZITIVNO OPTEREĆENJE za projektantski tlak $p_{design,+} = 1600 \text{ Pa}$:					NEGATIVNO OPTEREĆENJE za projektantski tlak $p_{design,-} = -1600 \text{ Pa}$:				
pomaci u točkama mjerenja A, B i C									
	p_+ (Pa)	A (mm)	B (mm)	C (mm)		p_- (Pa)	A (mm)	B (mm)	C (mm)
0,25 $p_{design,+}$	400	0.00	-0.30	0.00	0,25 $p_{design,-}$	-400	0.00	0.30	0.20
0,50 $p_{design,+}$	800	-0.10	-0.40	-0.10	0,50 $p_{design,-}$	-800	0.20	0.50	0.30
0,75 $p_{design,+}$	1200	-0.20	-0.70	-0.30	0,75 $p_{design,-}$	-1200	0.40	1.00	0.50
1,00 $p_{design,+}$	1600	-0.30	-0.90	-0.40	1,00 $p_{design,-}$	-1600	0.90	1.70	1.00
rezidual def.	0	-0.10	-0.10	0.00	rezidual def.	0	0.20	0.30	0.20

Negativan predznak označava pomak točke prema unutarnjoj strani fasade.

Tablica 4: izračunati čeonni pomaci $d_{xyz} = (L_y - (L_x + L_z)/2)$ i progibi $r_{xyz} = d_{xyz} / d(L_x - L_z)$ fasadnog elementa po vertikali (točke mjerenja A – C prema slici 10), te isti ti progibi zapisani kao razlomci, prilikom pozitivnog i negativnog opterećenja tlakom. Negativan predznak označava pomak točke prema unutarnjoj strani fasade.

POZITIVNO OPTEREĆENJE za projektantski tlak $p_{design,+} = 1600 \text{ Pa}$:				
	p_+ (Pa)	$d_{\text{fas. element po vert.}}$ $L_B - (L_A + L_C)/2$	$r_{\text{fas. element po vert.}}$ $\times 10^{-3}$	i_r fas. element po vert
0,25 $p_{design,+}$	400	-0.30	-0.14	-1/7000
0,50 $p_{design,+}$	800	-0.30	-0.14	-1/7000
0,75 $p_{design,+}$	1200	-0.45	-0.21	-1/4667
1,00 $p_{design,+}$	1600	-0.55	-0.26	-1/3818
rezidual def.	0	0,05		
NEGATIVNO OPTEREĆENJE za projektantski tlak $p_{design,-} = -1600 \text{ Pa}$:				
	p_- (Pa)	$d_{\text{fas. element po vert.}}$ $L_B - (L_A + L_C)/2$	$r_{\text{fas. element po vert.}}$ $\times 10^{-3}$	i_r fas. element po vert.
0,25 $p_{design,-}$	-400	0.20	0.10	1/10500
0,50 $p_{design,-}$	-800	0.25	0.12	1/8400
0,75 $p_{design,-}$	-1200	0.55	0.26	1/3818
1,00 $p_{design,-}$	-1600	0.75	0.36	1/2800
rezidual def.	0	0,10		

Izveštaj broj: 72570/036/20-117/20



Slika 11: grafički prikaz progiba fasadnog elementa po vertikali (prema slici 10) prilikom pozitivnog i negativnog opterećenja tlakom, pri čemu legenda označava progib izračunat kao $r_{xvz} = (L_y - (L_x + L_z)/2) / d(L_x - L_z)$.

A.3.1 sigurnosno ispitivanje fasadnog elementa sustav E50K

Metoda ispitivanja: HRN EN 12179:2001 Ovješene fasade – Otpornost na opterećenje vjetrom – Metoda ispitivanja (EN 12179:2000)

Sigurnosno ispitivanje fasade je provedeno s tlakom iznosa 150 % projektantskog tlaka, tj:

- za pozitivno opterećenje, $p_{safety,+} = 1,5 p_{design,+} = 2400$ Pa,
- za negativno opterećenje, $p_{safety,-} = 1,5 p_{design,-} = -2400$ Pa

Ispitivanje je sprovedeno s po jednim impulsom tlaka u trajanju (15 ± 5) s.

Nakon sigurnosnog ispitivanja na ispitnom uzorku fasadnog elementa nisu uočena nikakva oštećenja.

ZAKLJUČAK UZ A DIO IZVJEŠTAJA (metode nisu akreditirane od strane HAA)

Nakon ispitivanja fiksnog dijela fasadnog elementa sustav E50K ostakljenog dvostrukim IZO staklom debljine 36 mm (8/20/8), proizvođača EMERUS d.o.o., Knešpolje bb, BA-88220 Široki Brijeg, BiH, prema redoslijedu:

1. ispitivanje propusnosti zraka fiksnog dijela fasadnog elementa, pozitivnim i negativnim opterećenjem na tlak,
2. ispitivanje vodonepropusnosti fiksnog dijela fasadnog elementa,
3. ispitivanje otpornosti fasadnog elementa na opterećenje vjetrom,
4. ispitivanje propusnosti zraka fiksnog dijela fasadnog elementa nakon ispitivanja otpornosti na opterećenje vjetrom istog,
5. sigurnosno ispitivanje.

zaključuje se da:

- ispitani uzorak fasadnog elementa sustav E50K (fiksni dio) se može svrstati:

- a) u **razred A4**, s obzirom na propusnost zraka prema HRN EN 12152:2002,
- b) u **razred R7**, s obzirom na propusnost vode prema HRN EN 12154:2001,

te da je kod ispitivanja otpornosti na opterećenje vjetrom pri pozitivnom projektantskom tlaku $p_{design,+} = 1600$ Pa i negativnom projektantskom tlaku $p_{design,-} = -1600$ Pa zadovoljio zahtjeve točke 4 norme HRN EN 13116:2001:

- c) maksimalni čeonu pomak po vertikali iznosi 0,75 mm, pa progib za razmak mjerenja od 2100 mm iznosi 1/2800 (zahtijevani maksimalni progib treba biti manji od 1/200 ili 15 mm),
- d) zaostala deformacija na mjestima pričvršćenja fasadnog elementa za konstrukcijske dijelove bila je na svim mjestima mjerenja manja od 1 mm,
- e) zrakopropusnost ispitivanog uzorka fasadnog elementa prije i nakon ispitivanja otpornosti na opterećenje vjetrom manja je od zahtjeva za max. razlikom od $0,3 \text{ m}^3 / (\text{m}^2 \cdot \text{h})$,
- f) nakon sigurnosnog ispitivanja na ispitnom uzorku fasadnog elementa nisu uočena nikakva oštećenja.

B DIO: ISPITIVANJE OTVARAJUĆEG DIJELA FASADNOG ELEMENTA (metode akreditirane od strane HAA)

B.1 Ispitivanje propuštanja zraka otvarajućeg dijela fasadnog elementa sustav E50K - jednokrlni otklopno-zaokretni prozor izrađen od aluminijskih profila serije PE85TT

Zadatak:

Ispitati svojstvo propusnosti zraka ispitnog uzorka jednokrlnog otklopno-zaokretnog prozora ugrađenog u fasadni element sustav E50K, izrađenog od aluminijskih profila serije PE85TT, ostakljenog dvostrukim IZO staklom ukupne debljine 36 mm, vanjskih izmjera 0,90 m x 1,00 m.

Metoda ispitivanja:

HRN EN 1026:2016 Prozori i vrata – Propusnost zraka – Metoda ispitivanja (EN 1026:2016)

Datum ispitivanja: 2020-09-29.

Temperatura zraka: 25,6 °C.

Relativna vlažnost zraka: 54,9 %.

Atmosferski tlak zraka: 995 hPa.

Ispitivanje propuštanja zraka otvarajućeg dijela fasade (prozora) provedeno je nakon ispitivanja propusnosti cijelog fasadnog elementa, nakon skidanja zrakonepropusne membrane s dijela fasade gdje je ugrađen prozor.

Ploština ispitnog uzorka (otvarajući dio): $A = 0,90 \text{ m}^2$.

Duljina sljubnica ispitnog uzorka (otvarajući dio): $l = 3,60 \text{ m}$.

Protok zraka kroz uzorak Q_0 (srednja vrijednost pozitivnog i negativnog opterećenja na tlak), te protok zraka po jedinici duljine sljubnica Q_L i po jedinici ploštine otvarajućeg dijela uzorka Q_A prikazani su, kao funkcija razlike tlakova, tablicama i dijagramima.

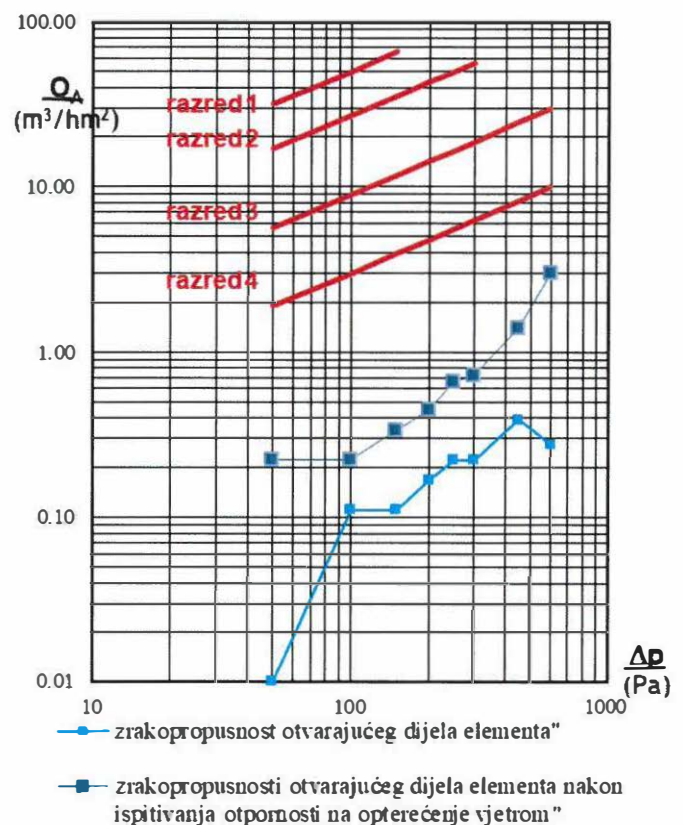
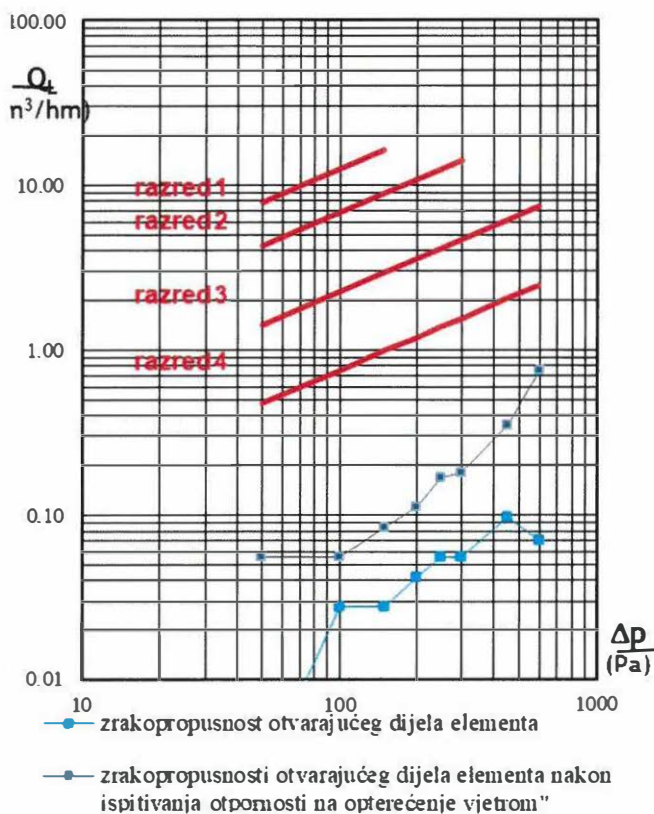
Tablica 5: rezultati ispitivanja propusnosti zraka

Δp (Pa)	Q_0		Q_L				Q_A				
	(m ³ /h)	(m ³ /hm)	razred (prema HRN EN 12207:2017)				(m ³ /hm ²)	razred (prema HRN EN 12207:2017)			
			1	2	3	4		1	2	3	4
50	0.01	0.00	7,87	4,25	1,42	0,47	0.01	31,5	17,0	5,7	1,9
100	0.10	0.03	12,50	6,75	2,25	0,75	0.11	50,0	27,0	9,0	3,0
150	0.10	0.03	16,38	8,85	2,95	0,98	0.11	65,5	35,4	11,8	3,9
200	0.15	0.04		10,71	3,57	1,19	0.17		42,9	14,3	4,8
250	0.20	0.06		12,43	4,14	1,38	0.22		49,7	16,6	5,5
300	0.20	0.06		14,04	4,68	1,56	0.22		56,2	18,7	6,2
450	0.35	0.10			6,13	2,04	0.39			24,5	8,2
600	3,66	0,68			7,43	2,48	2,15			29,7	9,9

Izveštaj broj: 72570/036/20-117/20

Tablica 6: rezultati ispitivanja propusnosti zraka nakon ispitivanja otpornosti na opterećenje vjetrom:

Δp (Pa)	Q_0 (m ³ /h)	Q_L					Q_A (m ³ /hm ²)	Q_A				
		(m ³ /hm)	razred (prema HRN EN 12207:2017)					(m ³ /hm ²)	razred (prema HRN EN 12207:2017)			
			1	2	3	4			1	2	3	4
50	0.20	0.06	7,87	4,25	1,42	0,47	0.22	31,5	17,0	5,7	1,9	
100	0.20	0.06	12,50	6,75	2,25	0,75	0.22	50,0	27,0	9,0	3,0	
150	0.30	0.08	16,38	8,85	2,95	0,98	0.33	65,5	35,4	11,8	3,9	
200	0.40	0.11		10,71	3,57	1,19	0.44		42,9	14,3	4,8	
250	0.60	0.17		12,43	4,14	1,38	0.67		49,7	16,6	5,5	
300	0.65	0.18		14,04	4,68	1,56	0.72		56,2	18,7	6,2	
450	1.25	0.35			6,13	2,04	1.39			24,5	8,2	
600	2.70	0.75			7,43	2,48	3.00			29,7	9,9	



Slika 12: grafički prikaz protoka zraka po jedinici duljine sljubnica Q_L i po jedinici ploštine otvarajućeg dijela uzorka Q_A

Izveštaj broj: 72570/036/20-117/20

B.2 Ispitivanje vodonepropusnosti otvarajućeg dijela fasadnog elementa sustav E50K - jednokrilni otklopno-zaokretni prozor izrađen od aluminijskih profila serije PE85TT

Zadatak:

Ispitati svojstvo vodonepropusnosti ispitnog uzorka jednokrilnog otklopno-zaokretnog prozora ugrađenog u fasadni element sustav E50K, izrađenog od aluminijskih profila serije PE85TT, ostakljenog dvostrukim IZO staklom ukupne debljine 36 mm, vanjskih izmjera 0,90 m x 1,00 m.

Metoda ispitivanja:

HRN EN 1027:2016 Prozori i vrata – Vodonepropusnost – Metoda ispitivanja (EN 1027:2016)

Datum ispitivanja: 2020-09-29.

Temperatura zraka: 25,6 °C.

Relativna vlažnost zraka: 54,9 %.

Atmosferski tlak zraka: 995 hPa.

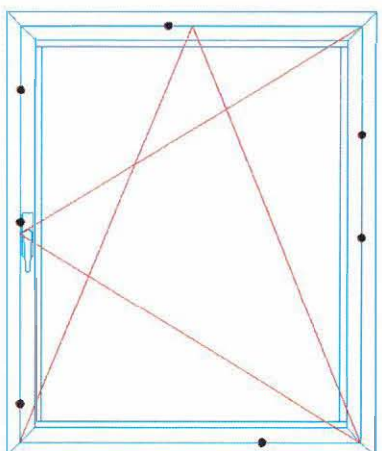
Zahtjev naručitelja je da se propusnost vode ispituje kod maksimalnog pozitivnog tlaka $p_{\max,+} = 600$ Pa. Stoga su prije ispitivanja propusnosti vode primijenjena tri impulsa pozitivnog opterećenja s navedenim tlakom uvećanom za 10 %, tj. $p_+ = 1,1 \times p_{\max,+} = 660$ Pa.

Rezultati ispitivanja vodonepropusnosti prikazani su tablicom 7.

Oznaka „+“ označuje da nije došlo do propuštanja vode pri navedenoj razlici tlaka, oznaka „∇“ označuje propuštanje vode pri navedenoj razlici tlaka, a oznaka „-“ označuje da pri navedenoj razlici tlaka nije provedeno ispitivanje.

Tablica 7: rezultati ispitivanja vodonepropusnosti:

tlak Δp (Pa)	vrijeme t (min)	ispitni rezultat	razred (prema HRN EN 12208:2001)
0	15	+	1 A
50	5	+	2 A
100	5	+	3 A
150	5	+	4 A
200	5	+	5 A
250	5	+	6 A
300	5	+	7 A
450	5	+	8 A
600	5	+	9 A



* skica dostavljenog uzorka s mjestima učvršćenja

Tijekom ispitivanja u skladu s HRN EN 1027:2016, u rasponu natisnog tlaka od 0 Pa do 600 Pa (pozitivno opterećenje), otvarajući dio fasadnog elementa sustav E50K - jednokrilni otklopno-zaokretni prozor izrađen od aluminijskih profila serije PE85TT, ostakljen trostrukim IZO staklom ukupne debljine 36 mm, nije propustio vodu.

Izvještaj broj: 72570/036/20-117/20

B.3 Ispitivanje otpornosti na opterećenje vjetrom otvarajućeg dijela fasadnog elementa sustav E50K - jednokrilni otklopno-zaokretni prozor izrađen od aluminijskih profila serije PE85TT

Zadatak:

Ispitati svojstvo otpornosti na opterećenje vjetrom ispitnog uzorka jednokrilnog otklopno-zaokretnog prozora ugrađenog u fasadni element sustav E50K, izrađenog od aluminijskih profila serije PE85TT, ostakljenog dvostrukim IZO staklom ukupne debljine 36 mm, vanjskih izmjera 0,90 m x 1,00 m.

Metoda ispitivanja:

HRN EN 12211:2016 Prozori i vrata -- Otpornost na opterećenje vjetrom -- Metoda ispitivanja

Datum ispitivanja: 2020-09-29.

Temperatura zraka: 25,6 °C.

Relativna vlažnost zraka: 54,9 %.

Atmosferski tlak zraka: 995 hPa.

Prozor je ispitan u neutralnom položaju zaključavanja (7 točaka učvršćenja).

Vanjska strana prozora okrenuta je prema komori (otvaranje krila od komore).

Rezultati ispitivanja čeonog savijanja

Ispitivanje čeonog savijanja je provedeno na mjestima kako je prikazano na slici 13.

G, H i I – mjerna mjesta,

G_0, H_0 i I_0 , – početna stanja s obzirom na pomak, koja su ugođena da pokazuju 0 mm pri $\Delta p = 0$ Pa,

G_P – čeonu pomak na mjestu G pri razlici tlakova P_1 ,

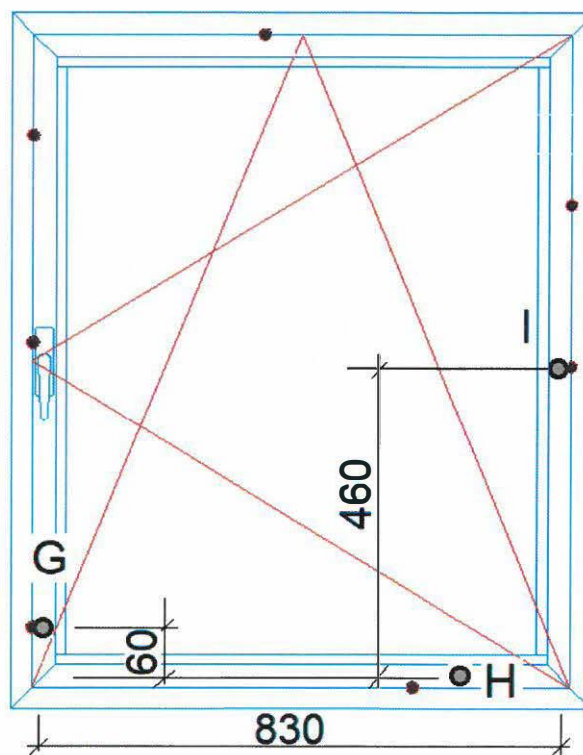
H_P – čeonu pomak na mjestu H pri razlici tlakova P_1 ,

I_P – čeonu pomak na mjestu I pri razlici tlakova P_1 ,

$F_P = (H_P) - ((G_P) + (I_P))/2$ - čeonu savijanje,

$L = 1,350$ m - razmak između točaka G i I ,

$F_{rp} = F_P / L$ - relativno čeonu savijanje.



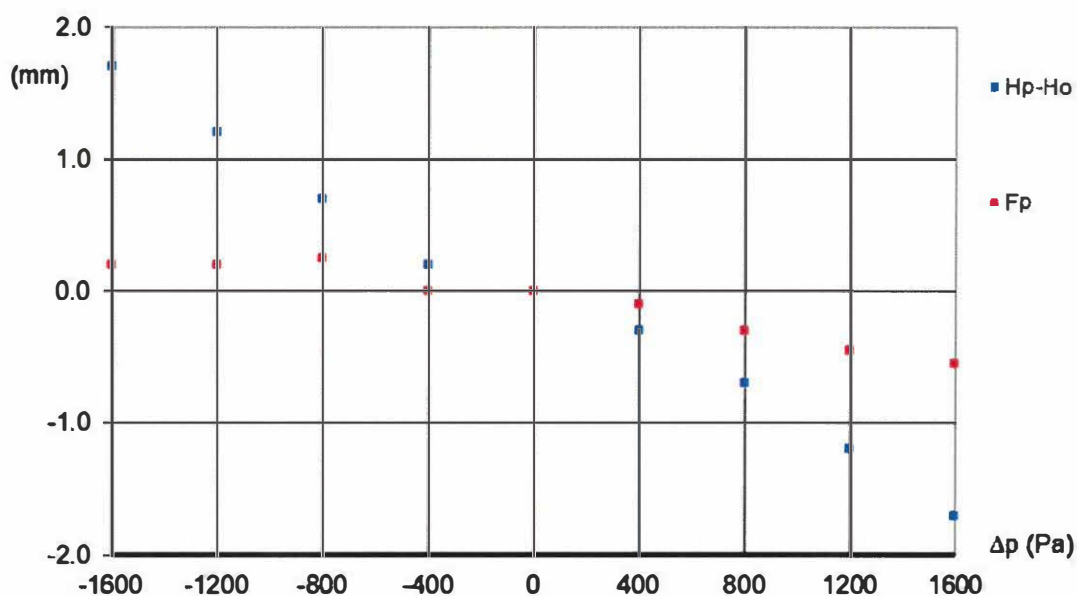
Slika 13

Izveštaj broj: 72570/036/20-117/20

Tablica 8: rezultati ispitivanja čeonog savijanja.

tlak Δp (Pa)	ispitni rezultat				
	$G_p - G_0$ (mm)	$H_p - H_0$ (mm)	$I_p - I_0$ (mm)	F_p (mm)	F_{rp} ($\times 10^{-4}$)
-1600	1.2	1.7	1.80	0.20	1.48
-1200	0.6	1.2	1.40	0.20	1.48
-800	0.2	0.7	0.70	0.25	1.85
-400	0.1	0.2	0.30	0.00	0.00
400	-0.1	-0.3	-0.30	-0.10	-0.74
800	-0.2	-0.7	-0.60	-0.30	-2.22
1200	-0.4	-1.2	-1.10	-0.45	-3.33
1600	-0.7	-1.7	-1.60	-0.55	-4.07

$F_{rpmax} = 1/2450$



Slika 12: grafički prikaz čeonog pomaka i čeonog savijanja u točki H

B.3.1 REZULTATI ISPITIVANJA OTPORNOSTI PROMJENJIVIM TLAKOM P2

Ispitivanje je provedeno s 50 impulsa promjenjivog tlaka P2 od ± 800 Pa, koji iznosi polovicu maksimalnog tlaka P1 = 1600 Pa kod ispitivanja čeonog savijanja.

Nakon provedenog opterećenja na uzorku nije bilo vidljivih oštećenja niti promjena u funkcionalnosti prozora.

B.3.2 REZULTATI SIGURNOSNOG ISPITIVANJA

Ispitivanje sigurnosti je provedeno s po jednim impulsom od - 2400 Pa i + 2400 Pa ($1,5 \times P1$).

Nakon provedenog opterećenja na uzorku nije bilo vidljivih napuknuća na bilo kojem dijelu uzorka (staklo, okvir i okovi), niti je došlo do otvaranja prozora.



INSTITUT IGH, d.d.
Laboratorij za građevinsku fiziku
Building Physics Laboratory
Janka Rakuše 1, 10000 ZAGREB, CROATIA
Tel: +385 1/6125 111, Fax: +385 1/6125 100
www.igh.hr



Izveštaj broj: 72570/036/20-117/20

B.3.3 REZULTATI ISPITIVANJA ZRAKOPROPUSNOSTI NAKON ISPITIVANJA OTPORNOSTI NA OPTEREĆENJE VJETROM

Ponovljeno ispitivanje zrakopropusnosti nakon ispitivanja otpornosti na opterećenje vjetrom (Tablica 6 – B.1 dio izvještaja) pokazuje da nije došlo do povećanja vrijednosti zrakopropusnosti većeg od 20 % u odnosu na granične vrijednosti dobivenog razreda nakon prvog ispitivanja zrakopropusnosti.

OCJENA SVOJSTAVA GRAĐEVNOG PROIZVODA (ZAKLJUČAK UZ B DIO IZVJEŠTAJA)

S obzirom na rezultate ispitivanja propusnosti zraka, vodonepropusnosti i otpornosti na opterećenje vjetrom (B dio ovog izvještaja) za:

Građevni proizvod:	jednokrilni otklopno-zaokretni prozor izrađen od aluminijskih profila serije PE85TT, ostakljen dvostrukim IZO staklom debljine 36 mm (8 mm staklo/ 20 mm argon/ 8 mm Low-e staklo) ispunjenim argonom.
Proizvođač:	EMERUS d.o.o., Knešpolje bb, BA-88220 Široki Brijeg, BiH

ocjenjuje se prema navedenim normama:

HRN EN 12207:2017 Prozori i vrata -- Propusnost zraka -- Razredba (EN 12207:2016)	4
HRN EN 12208:2001 Prozori i vrata -- Vodonepropusnost -- Razredba (EN 12208:1999)	9A
HRN EN 12210:2016 Prozori i vrata -- Otpornost na opterećenje vjetrom -- Razredba (EN 12210:2016)	C4

Zertifikat / Certificate

Zertifikatsnr. / Certificate No.: 588-9027637-1-2



ift-zertifizierter Fachbetrieb zur Berechnung von Wärmedurchgangskoeffizienten

ift-certified company for calculation of thermal transmittance

Gegenstand
building product

Erstellung von Dokumenten zu wärmetechnischen Berechnungen von Außenbauteilen auf Grundlage der EN ISO 10211 und EN ISO 10077 *Preparation of documents for thermal calculations of external building components based on EN ISO 10211 and EN ISO 10077*

Rechnende Stelle
calculating body

EMERUS d.o.o.
Knespolje bb, BA 88220 Siroki Brijeg

Mit diesem Zertifikat wird bescheinigt, dass die benannte rechnende Stelle den Anforderungen des zugrundeliegenden ift-Zertifizierungsprogramms in der aktuellen Fassung entspricht.

Die rechnende Stelle ist in der Lage, Dokumente und Berechnungen auf Grundlage der EN ISO 10211 und EN ISO 10077 durch die in Anlage 1 aufgeführten Personen durchzuführen. Diese können vom ift Rosenheim als Grundlage für ihre wärmetechnischen Berechnungen von Außenbauteilen verwendet werden.

Das Zertifikat darf nicht in Verbindung mit Hersteller eigenen Berechnungen verwendet werden.

Dieses Zertifikat wurde erstmals am 17.09.2019 ausgestellt. Die aktuelle Version gilt bis zum 08.12.2025, wenn sich zwischenzeitlich die Festlegungen in der oben angeführten technischen Spezifikation oder die personellen Voraussetzungen nicht wesentlich verändert haben.

Das Zertifikat darf nur unverändert vervielfältigt werden. Alle Änderungen der Voraussetzungen für die Zertifizierung sind dem ift-Zert mit den erforderlichen Nachweisen unverzüglich schriftlich anzuzeigen.

Das Unternehmen ist berechtigt, gemäß der ift-Zeichensatzung das „ift-zertifiziert“-Zeichen zu nutzen.

Dieses Zertifikat enthält 2 Anlagen.

This certificate attests that the calculating body mentioned fulfils the requirements of the underlying ift-certification scheme in its current version.

The calculating body is able to calculate windows and curtain wall profiles as per EN ISO 10077-2:2017 under supervision of ift Rosenheim.

The certificate may only be used in combination with an ift-protocol "calculation of the thermal transmittance coefficient" issued and released by ift Rosenheim.

This certificate was first issued on 17.09.2019. The current version is valid until 08.12.2025, as long as neither the conditions laid down in the technical specification listed above nor the personnel prerequisites are modified significantly.

The reproduction of the certificate without any change from the original is permitted. Any changes to the prerequisites applicable to certification shall be immediately communicated in writing to ift-Zert accompanied by the necessary evidence.

The company is authorized to use the "ift-certified"-mark according to the ift-rules for use of the "ift-certified"-mark.

This certificate contains 2 annexes.

ift Rosenheim
09.12.2022


Christian Kehrer
Leiter der ift-Zertifizierungs- und Überwachungsstelle
Head of ift Certification and Surveillance Body

Gültig bis /
Valid until:

08.12.2025



588 9027637

Grundlage(n) /
Basis:

ift-Zertifizierungsprogramm
„ift-zertifizierter Fachbetrieb zur Berechnung des Wärmedurchgangskoeffizienten“
ift-certification scheme "ift-certified company for calculation of thermal transmittance"
ift-Zertifizierungs QM339:2020-07



Validierte Rechenverfahren
validated calculation method



Identitäts-Check
Identity check



www.ift-rosenheim.de/
ift-zertifiziert
ID: CA7-48B66



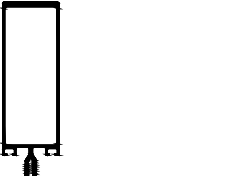
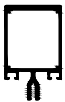
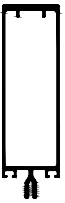
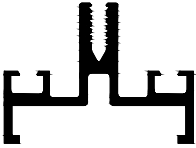

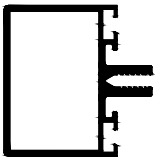
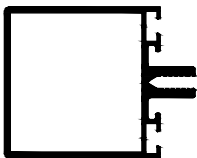
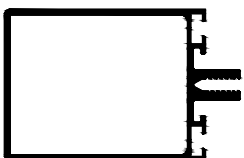
Zertifikatsnr. / Certificate No.: 588-9027637-1-2

Rechnende Personen, die für die Erstellung von Grundlagendokumenten zu wärmetechnischen Berechnungen von Außenbauteilen auf Grundlage der EN ISO 10211 und EN ISO 10077 im Rahmen dieses Zertifizierungsprogramms qualifiziert sind und diese durchführen dürfen.

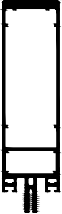
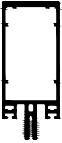





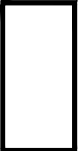
Invoicing persons who are qualified to prepare basic documents on thermal calculations of external building components on the basis of EN ISO 10211 and EN ISO 10077 within the scope of this certification programme and who are allowed to perform such calculations.

Nr. No.	Name Name	Firma Company
1.	Ivan Bosnjak	EMERUS d.o.o.

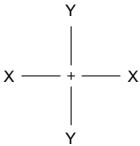
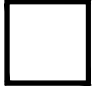
PROFILI

Kod Codice Code	Presjek Sezione Cross Section	Težina Peso Weight Kg/m	Perimetar Perimetro Perimeter mm	Vidljiva površina Sup. in Vista Exposed surface mm	Jx cm ⁴	Wx cm ³	Jy cm ⁴	Wy cm ³
PS 16098		2.671	512.23	318.70	279.13	35.00	37.36	14.94
PS 16190		1.984	372.23	178.17	56.00	12.00	22.40	8.96
PS 16353		3.097	546.20	352.70	414.11	45.35	42.74	17.00
PS 16284		0.962	316.00	38.00	2.72	1.33	7.71	3.08
PS 16354		3.024	406.13	-	23.50	10.33	233.20	34.00
PS 16099		1.168	293.00	123.69	11.72	4.68	10.64	4.10
PS 16105		1.319	321.00	151.60	14.95	5.98	21.40	6.69
PS 16355		1.486	351.00	181.60	18.50	7.40	38.26	9.70

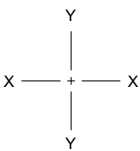





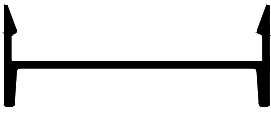


PROFILI

Kod Codice Code	Presjek Sezione Cross Section	Težina Peso Weight Kg/m	Perimetar Perimetro Perimeter mm	Vidljiva površina Sup. in Vista Exposed surface mm	Jx cm ⁴	Wx cm ³	Jy cm ⁴	Wy cm ³
PS 16310		4.090	607.49	384.72	631.90	67.56	53.32	21.32
PS 16316		2.787	477.68	254.72	172.00	27.77	33.17	13.27
PS 16318		2.471	415.48	192.71	76.68	15.85	26.41	10.56
PS 16320		2.900	560.76	393.71	46.90	18.76	422.55	45.21
PS 16323		2.135	430.76	263.71	31.51	12.60	126.55	20.73
PS 16324		1.738	371.96	201.71	22.72	9.08	59.72	12.93
PS 16310 + PS16103		7.11	607.49	384.72	839.00	81.41	74.92	30.768
TR80402		1.252	240	0	38.97	9.74	13.12	6.56



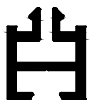

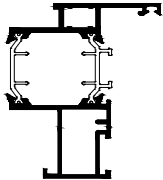
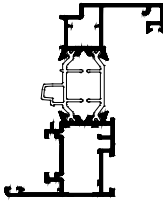
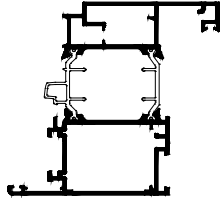
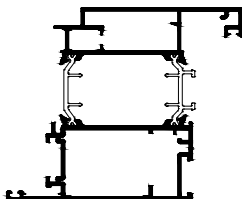
PROFILI

Kod Codice Code	Presjek Sezione Cross Section		Težina Peso Weight Kg/m	Perimetar Perimetro Perimeter mm	Vidljiva površina Sup. in Vista Exposed surface mm	Jx cm ⁴	Wx cm ³	Jy cm ⁴	Wy cm ³
TQ45452			0.928	180	0	10.62	4.72	10.62	4.72

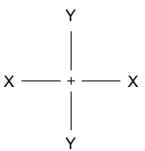
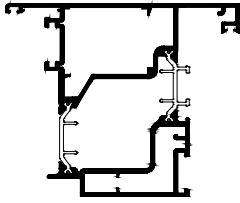
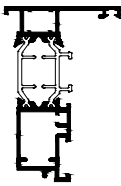
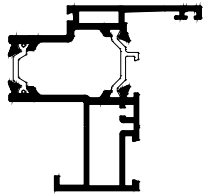
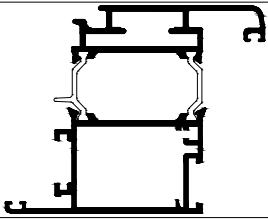
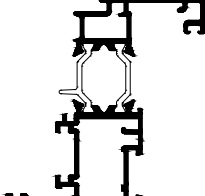
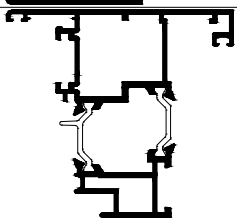
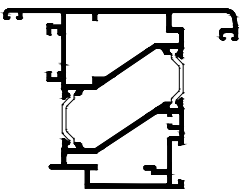
PROFILI

Kod Codice Code	Presjek Sezione Cross Section 	Težina Peso Weight Kg/m	Perimetar Perimetro Perimeter mm	Vidljiva površina Sup. in Vista Exposed surface mm	Jx cm ⁴	Wx cm ³	Jy cm ⁴	Wy cm ³
PS 16377		2.286	500.00	330.63	35.60	14.25	225.63	28.59
PS 16100		0.414	147.40	-	0.08	0.11	3.72	1.53
PS 16101		0.298	183.28	89.14	0.41	0.27	4.22	1.69
PS 16102		0.271	165.28	83.14	0.26	0.20	3.63	1.45
PS 16285		0.544	147.92	56.62	0.084	0.18	2.93	1.17
PS 16380		0.317	171.65	100.27	0.17	0.15	4.59	1.83
PS 16392		1.232	308.73	217.42	44.68	8.74	16.35	6.43
PS 16390		1.455	466.32	294.52	19.87	7.79	87.63	12.86

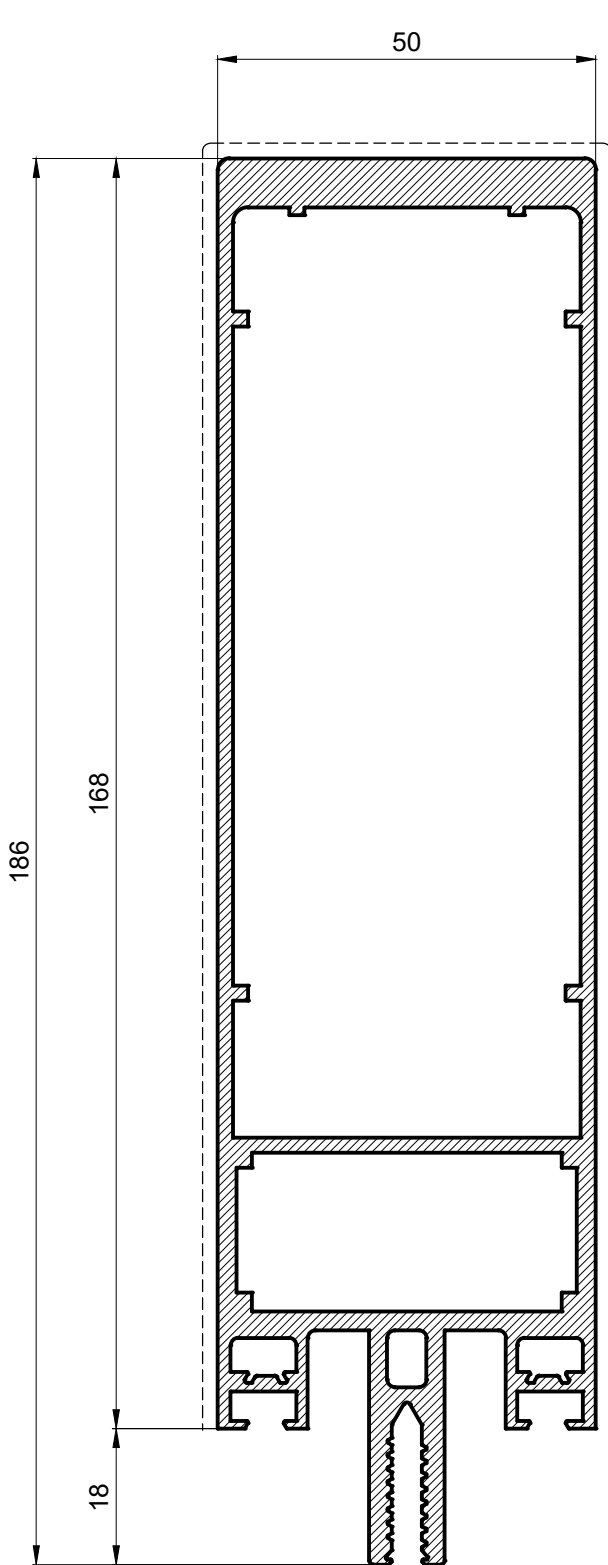
PROFILI

Kod Codice Code	Presjek Sezione Cross Section	Težina Peso Weight Kg/m	Perimetar Perimetro Perimeter mm	Vidljiva površina Sup. in Vista Exposed surface mm	Jx cm ⁴	Wx cm ³	Jy cm ⁴	Wy cm ³	
PS 16103		2.773	375.13	-	21.33	9.37	168.75	27.78	
PS 16111		0.337	158.55	25.00	-	-	-	-	
PS 16108		0.190	113.28	24.00	-	-	-	-	
PS 01467		0.658	118.98	-	-	-	-	-	
PE85200		0834	1.578	347.1	116.1	36.9	8.3	17.5	4.5
		0835							
PE85110		0806	1.602	371.3	114.5	49.53	11.45	12.49	3.54
		0625							
PE85112		0811	2.095	412.0	160.5	67.81	15.49	40.10	8.62
		0626							
PE85114		0831	2.303	430.4	190.0	75.42	17.24	60.02	11.28
		0830							

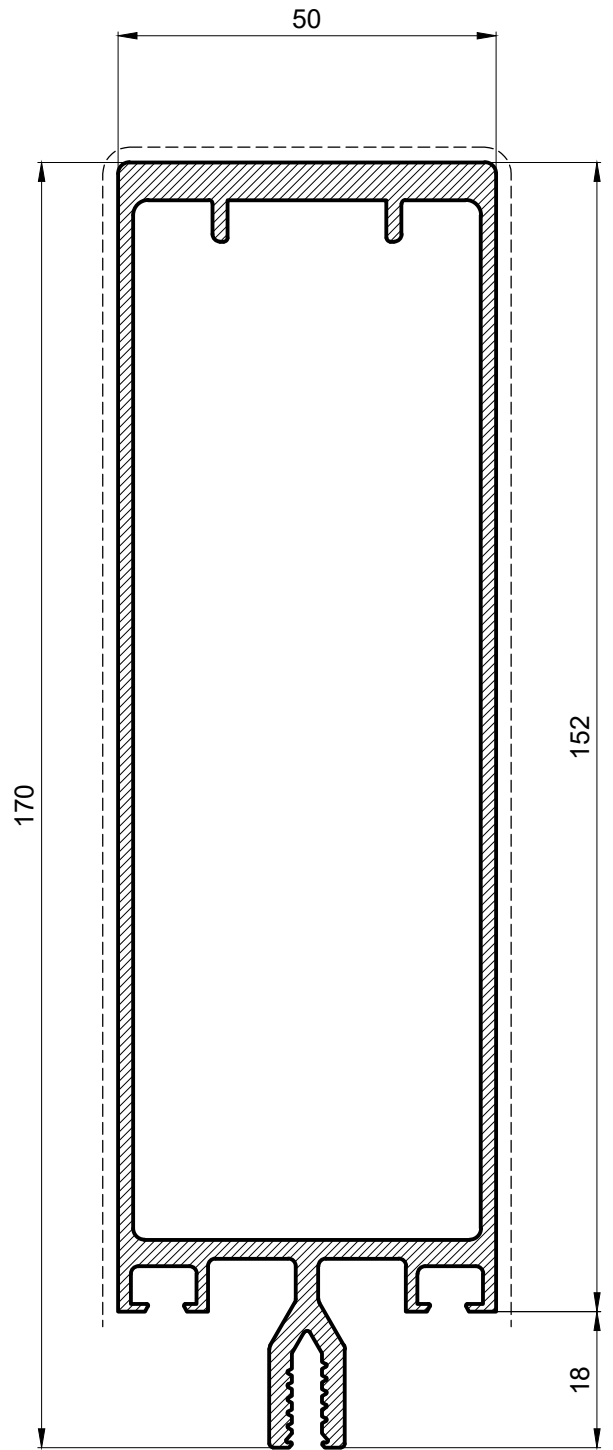
PROFILI

Kod Codice Code	Presjek Sezione Cross Section		Težina	Perimetar	Vidljiva	Jx	Wx	Jy	Wy
			Peso Weight	Perimetro Perimeter	površina Sup. in Vista Exposed surface				
			Kg/m	mm	mm	cm ⁴	cm ³	cm ⁴	cm ³
PE85134			0823						
				2.521	429.9	183.2	81.18	18.83	55.13
			0818						
PE85131			0836						
				1.321	316.7	72.4	31.6	7.1	6.0
			0154						
PR65200			0160						
				1.509	592.4	81.0	23.87	9.12	15.74
			0161						
PR65112			0127						
				1.940	886.50	162.5	48.64	12.28	35.65
			0122						
PR65113			0170						
				1.513	800.0	105.5	34.87	9.17	11.83
			0169						
PR65114			0172						
				1.721	283.5	71.0	38.70	9.50	20.85
			0171						
PR65126			0152						
				2.200	942.91	179.0	41.35	10.29	50.75
			0153						

VERTIKALNI PROFILI

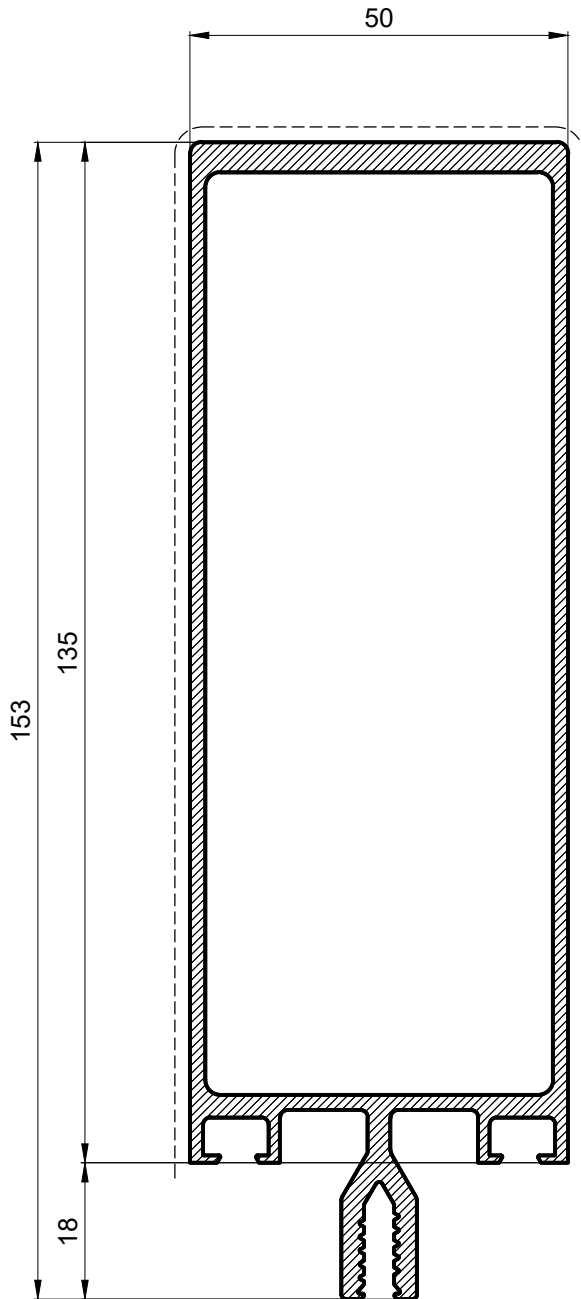


PS16310 4.090 Kg/m

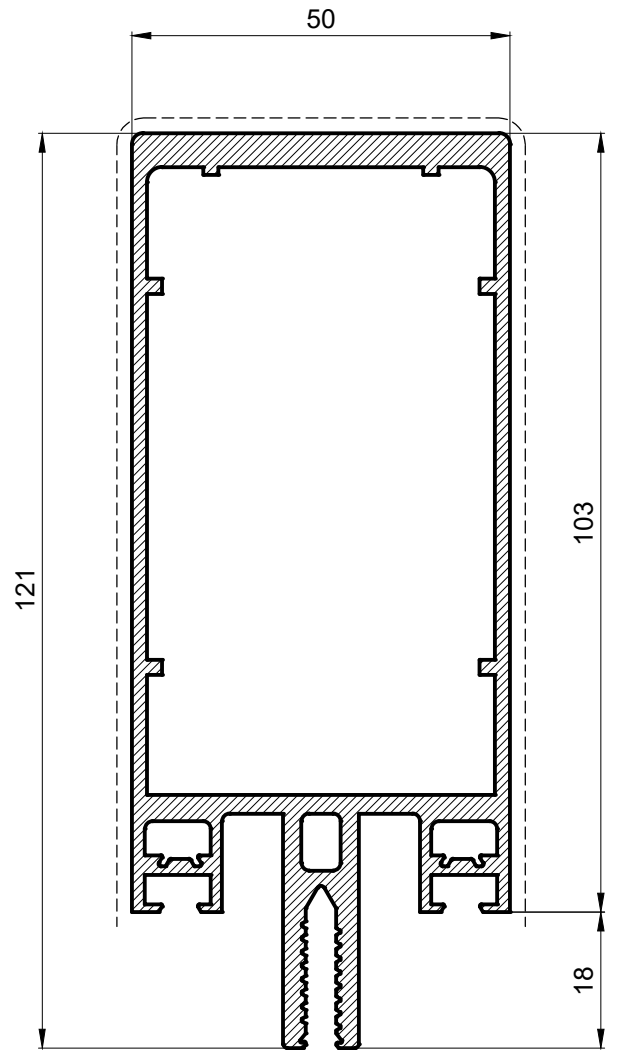


PS16353 3.097 Kg/m

VERTIKALNI PROFILI

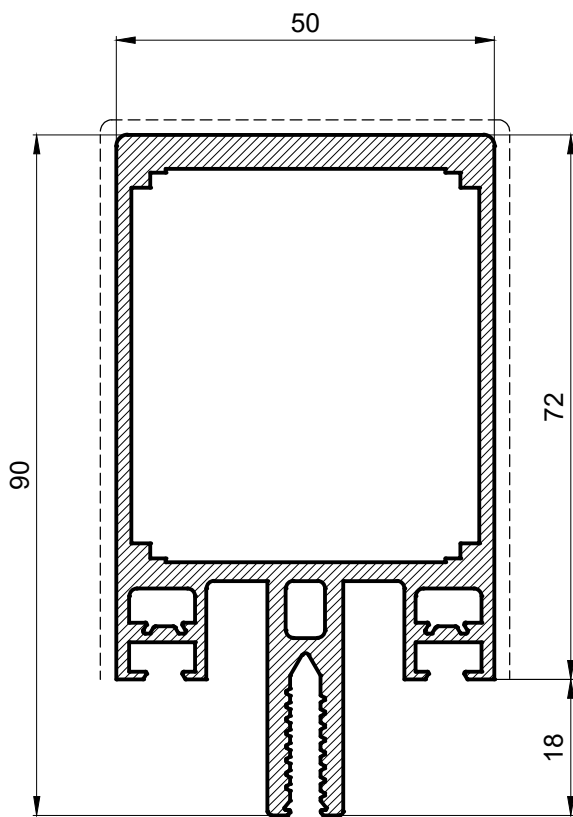


PS16098 2.671 Kg/m

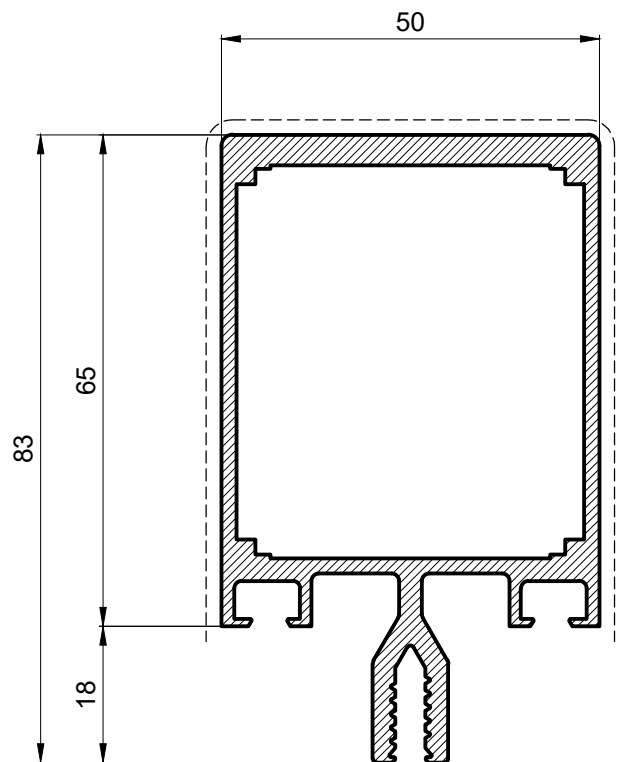


PS16316 2.787 Kg/m

VERTIKALNI PROFILI

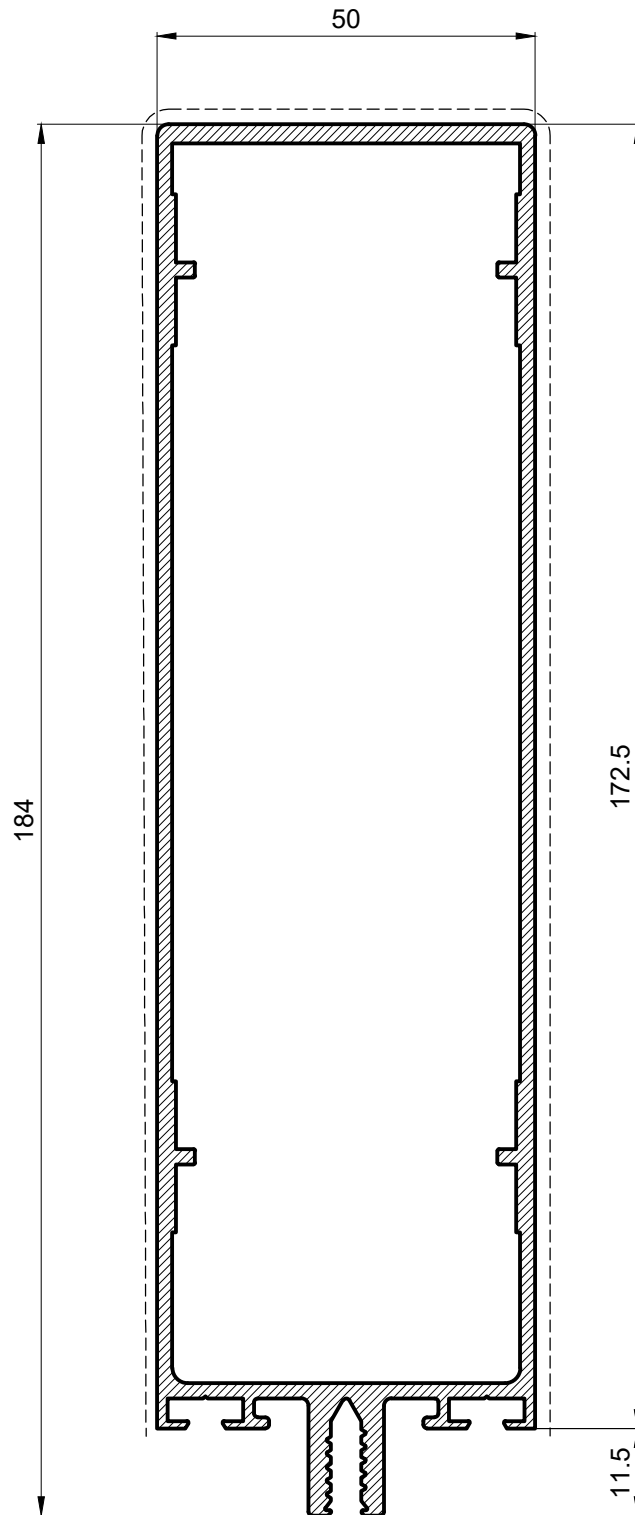


PS16318 2.471 Kg/m



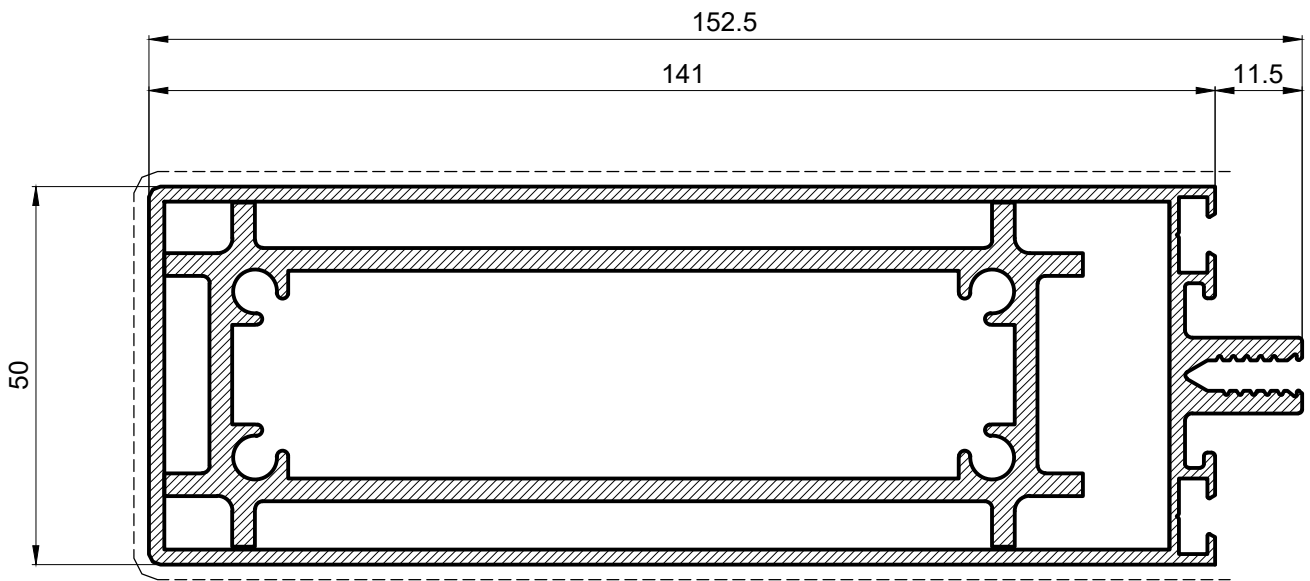
PS16190 1.984 Kg/m

HORIZONTALNI PROFILI

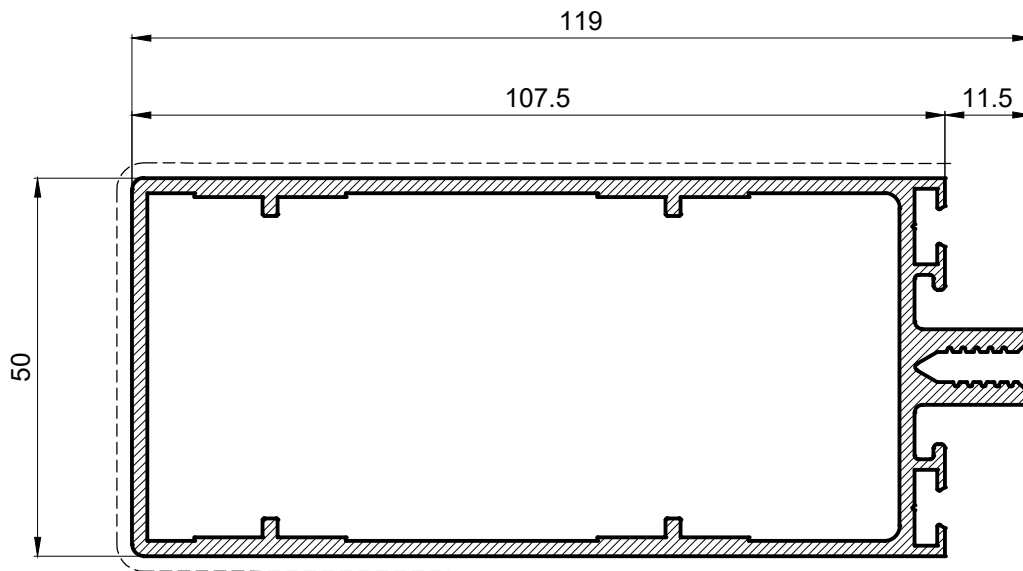


PS16320 2.900 Kg/m

HORIZONTALNI PROFILI

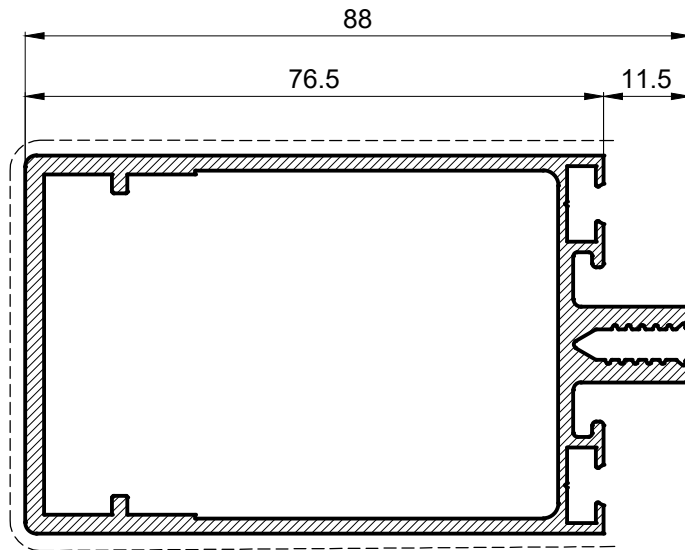


PS16377 2.286 Kg/m

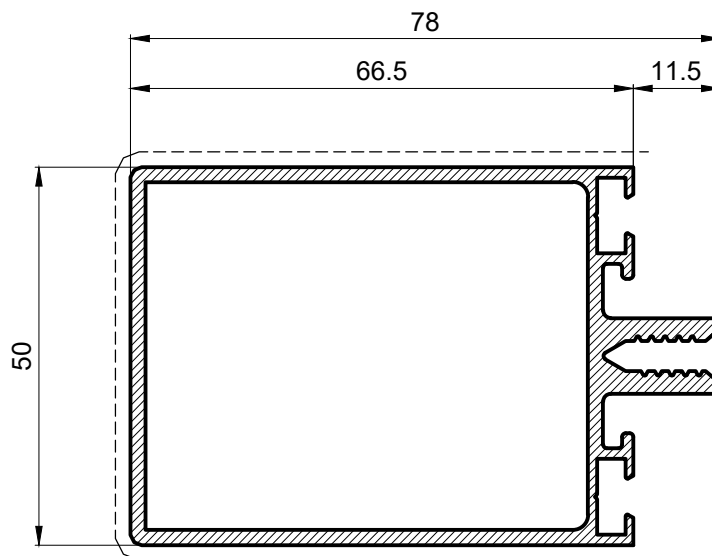


PS16323 2.135 Kg/m

HORIZONTALNI PROFILI

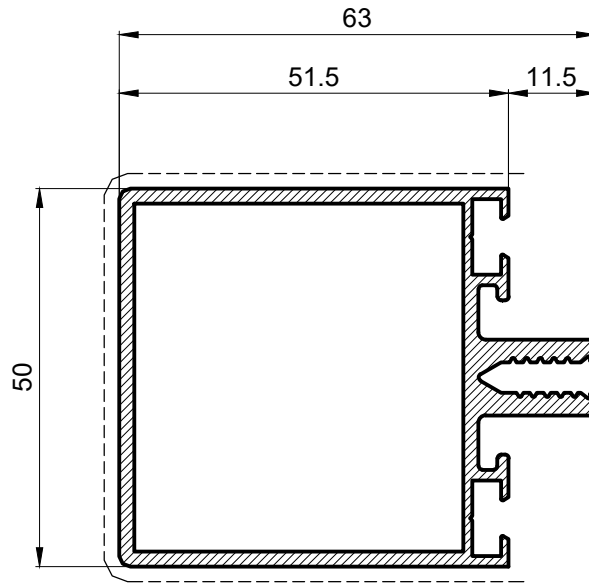


PS16324 1.738 Kg/m

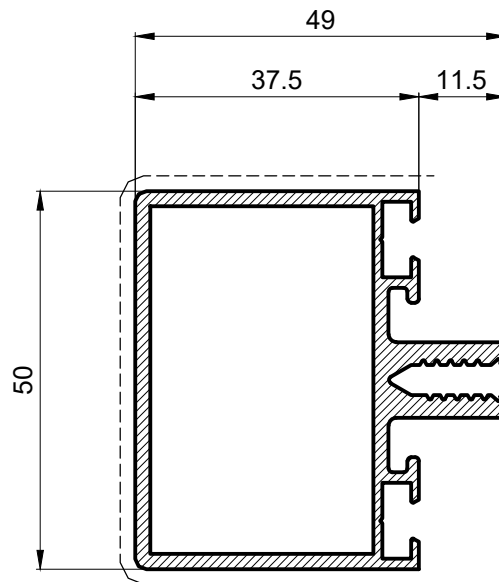


PS16355 1.486 Kg/m

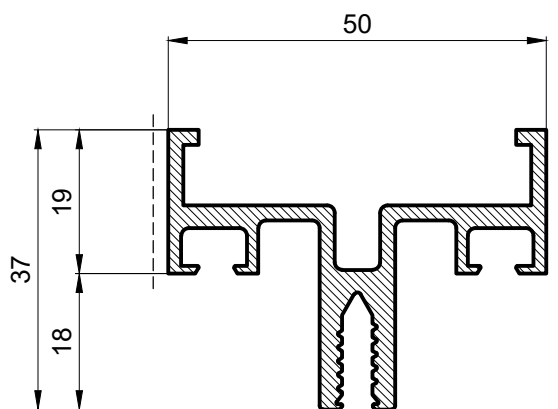
HORIZONTALNI PROFILI



PS16105 1.319 Kg/m

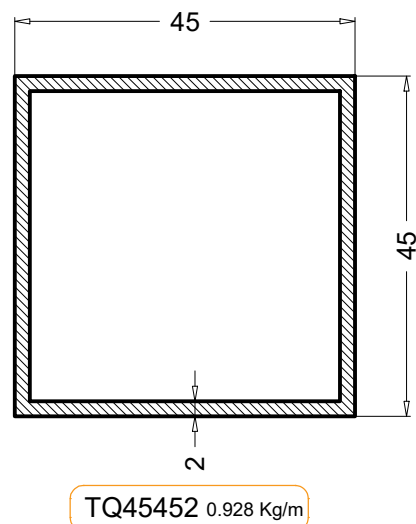
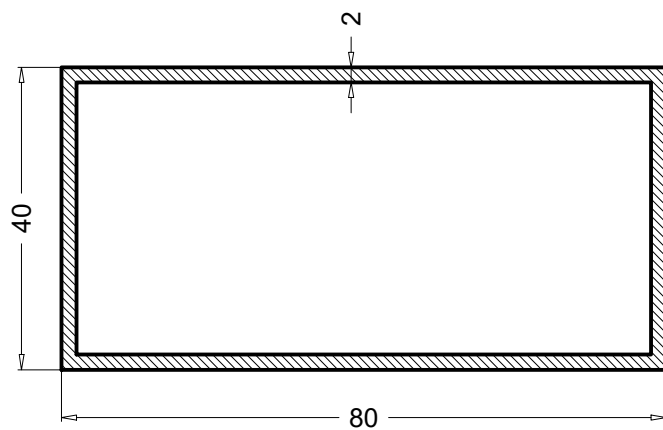
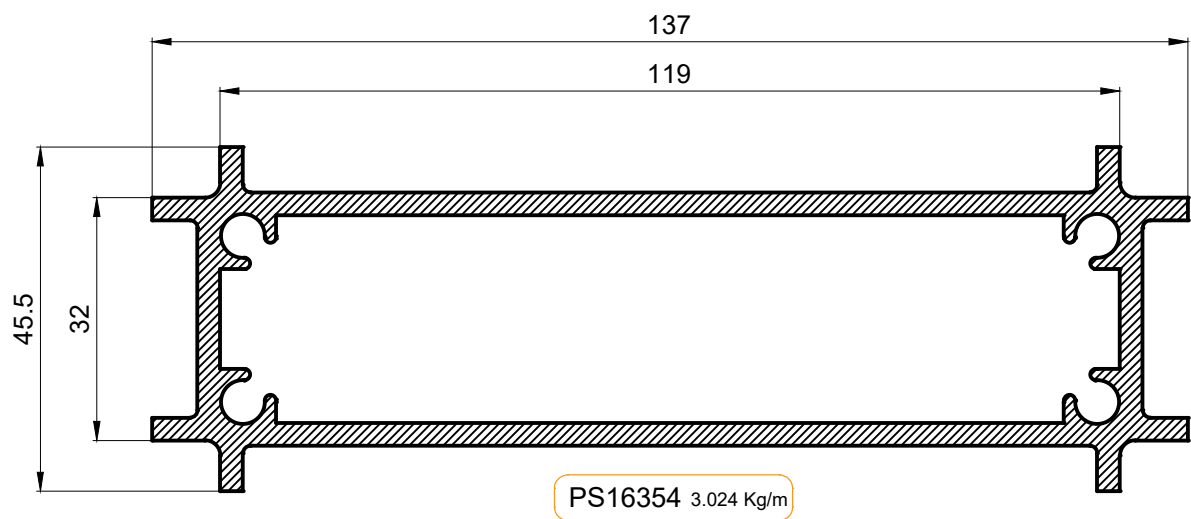
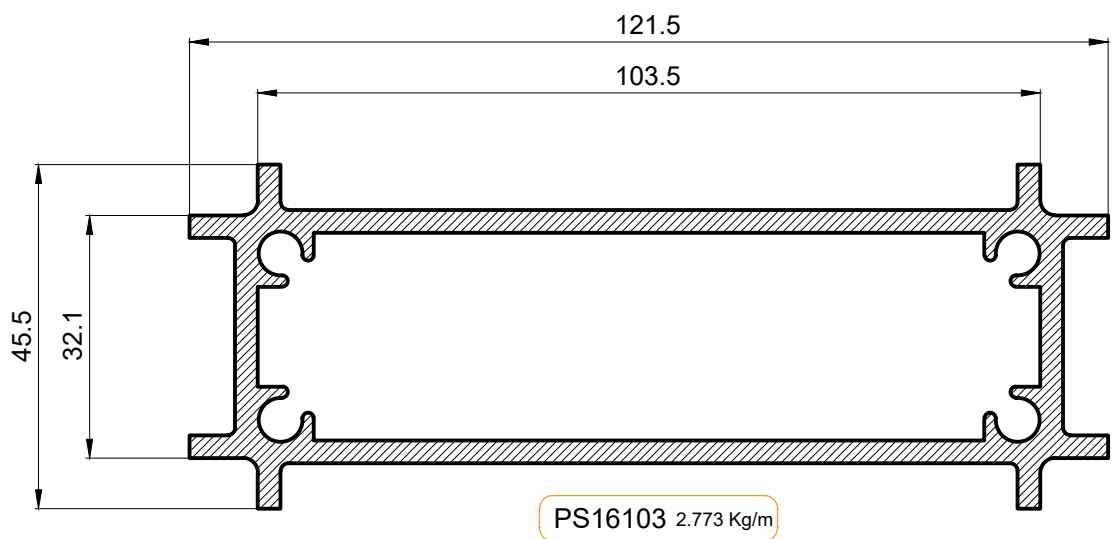


PS16099 1.168 Kg/m

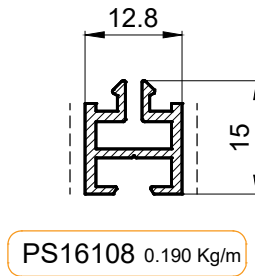
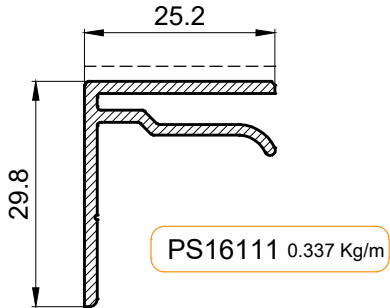


PS16284 0.962 Kg/m

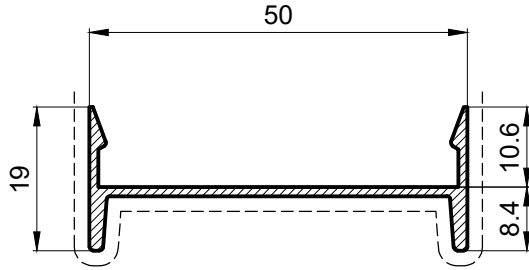
OJAČANJA ZA VERTIKALE



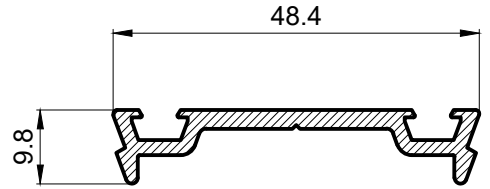
DODACI



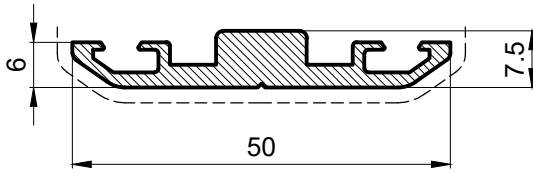
STEZNE I POKLOPNE LAJSNE



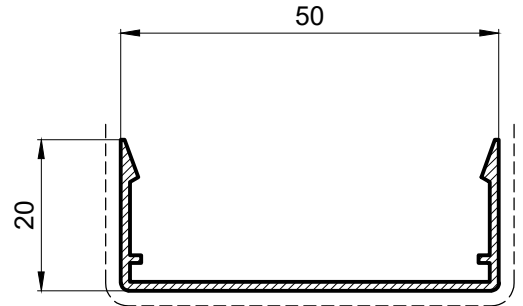
PS16380 0.317 Kg/m



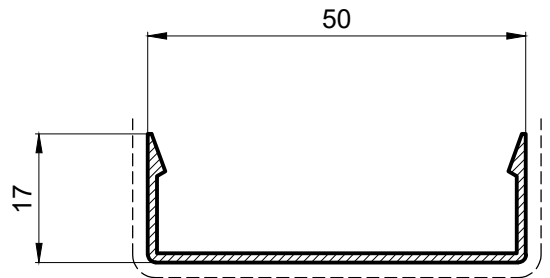
PS16100 0.414 Kg/m



PS16285 0.544 Kg/m

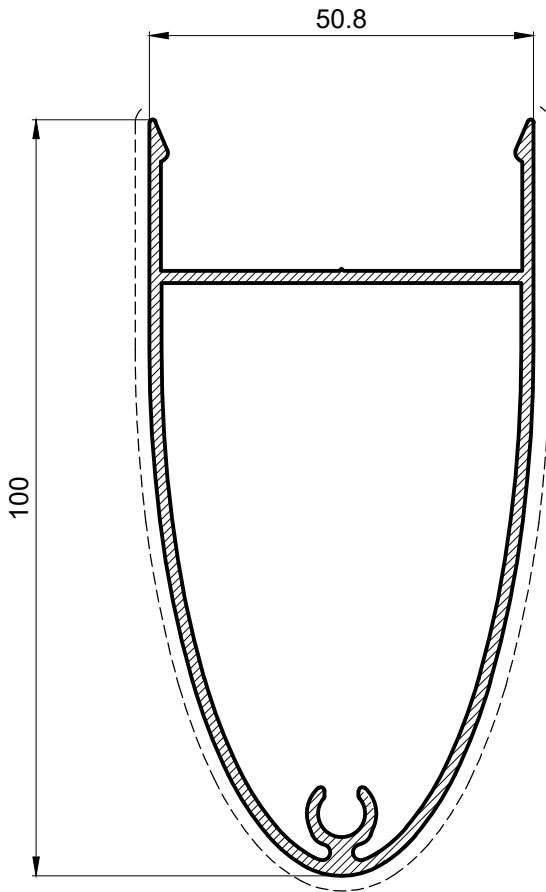


PS16101 0.298 Kg/m

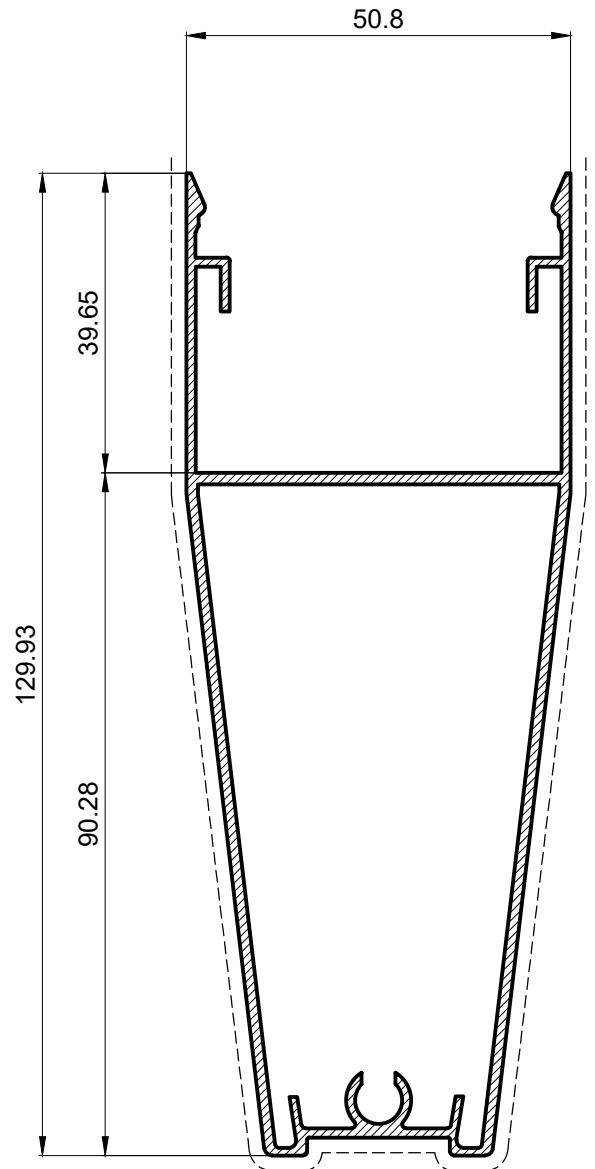


PS16102 0.271 Kg/m

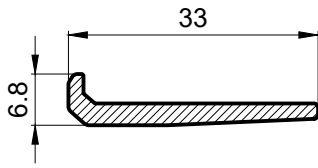
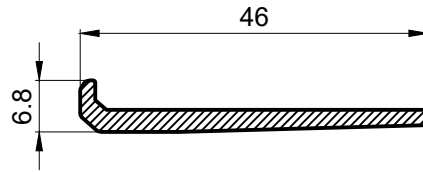
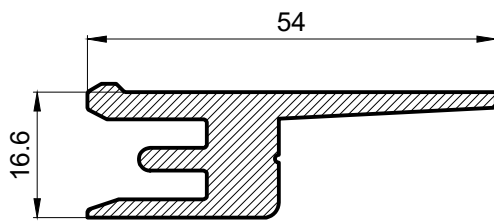
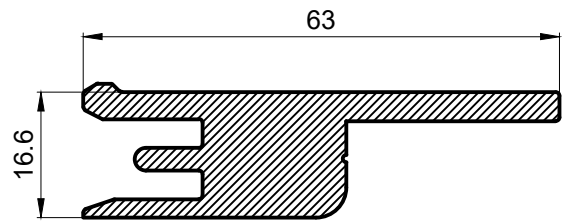
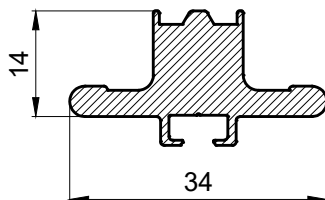
POKLOPNE LAJSNE



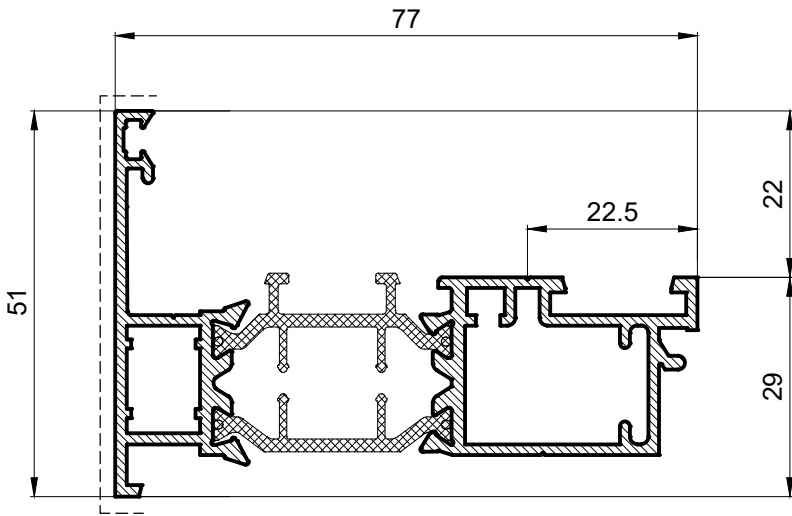
PS16392 1.232 Kg/m



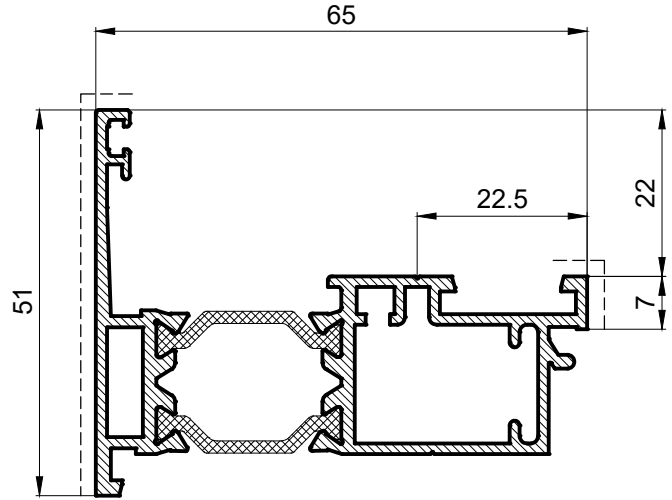
PS16390 1.455 Kg/m

DRŽAČI I KOPČE ZA STAKLO

PRA325 0.249 Kg/m

PRA324 0.335 Kg/m

PRA323 0.962 Kg/m

PRA322 1.458 Kg/m

PS01467 0.658 Kg/m

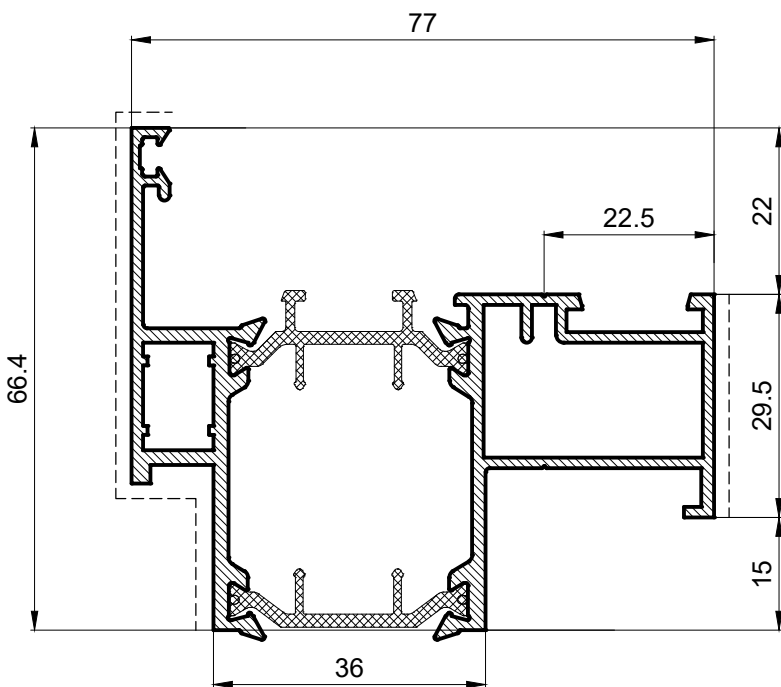
PROFILI



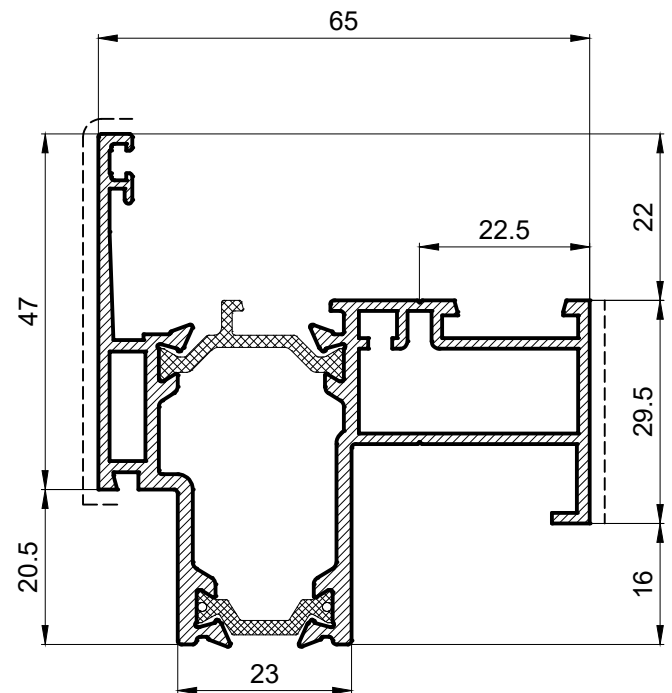
PE85131 1.321 Kg/m



PR65127 1.217 Kg/m

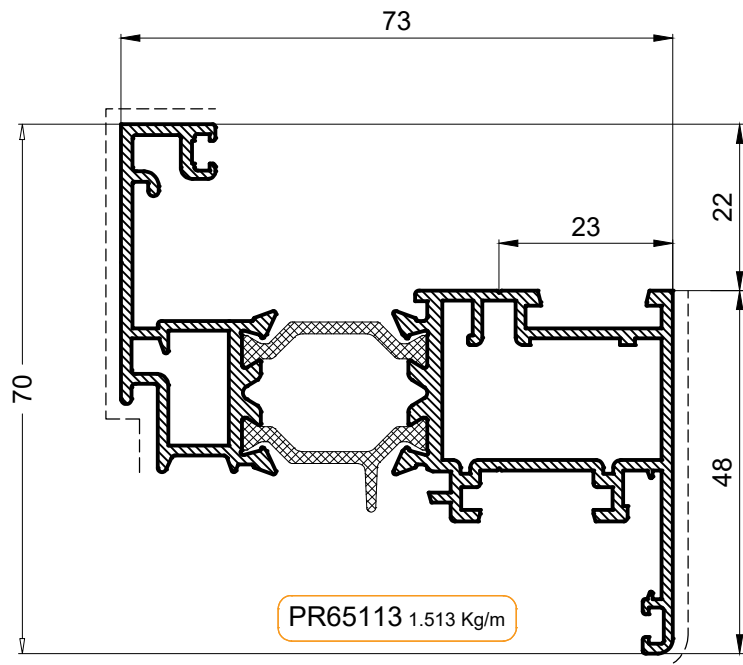
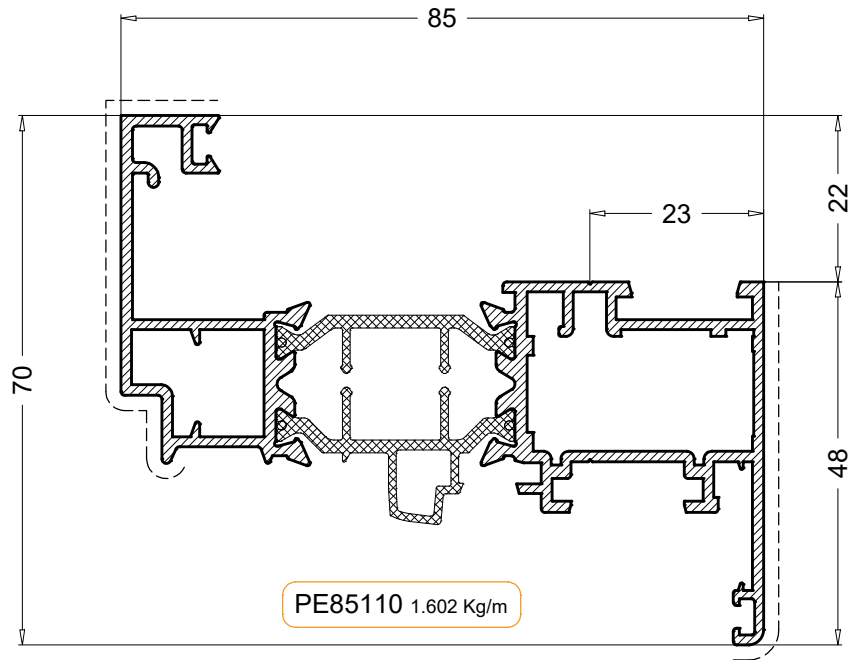


PE85200 1.578 Kg/m

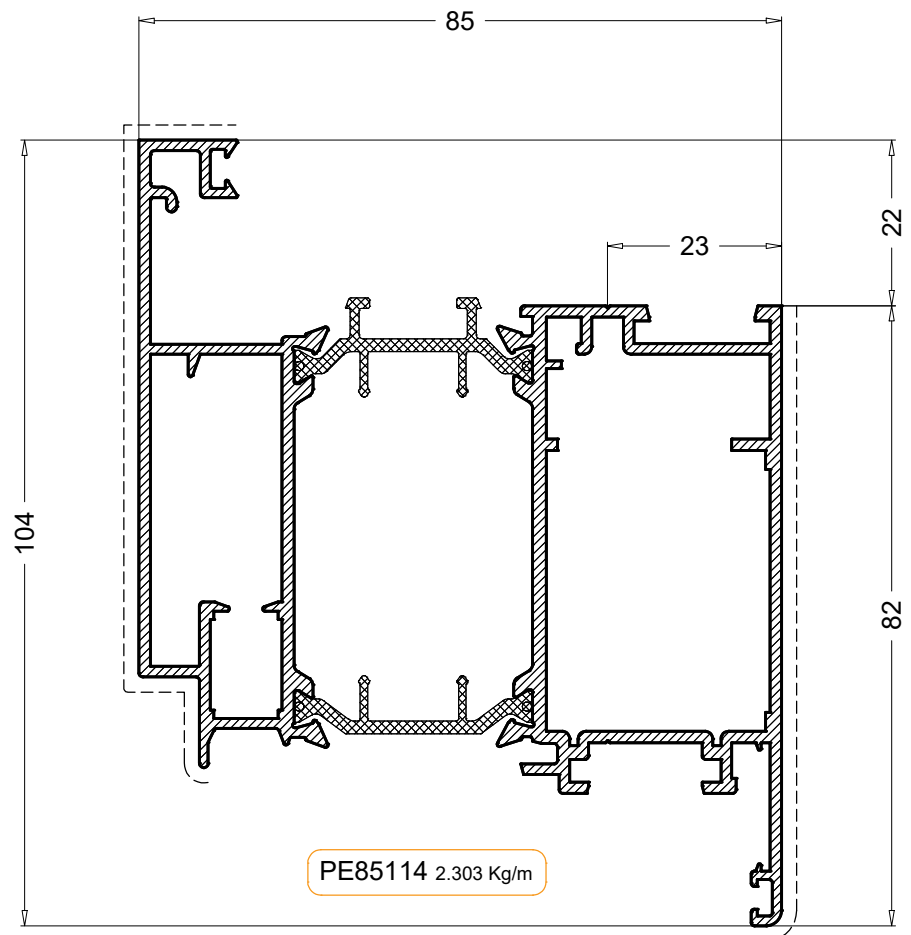
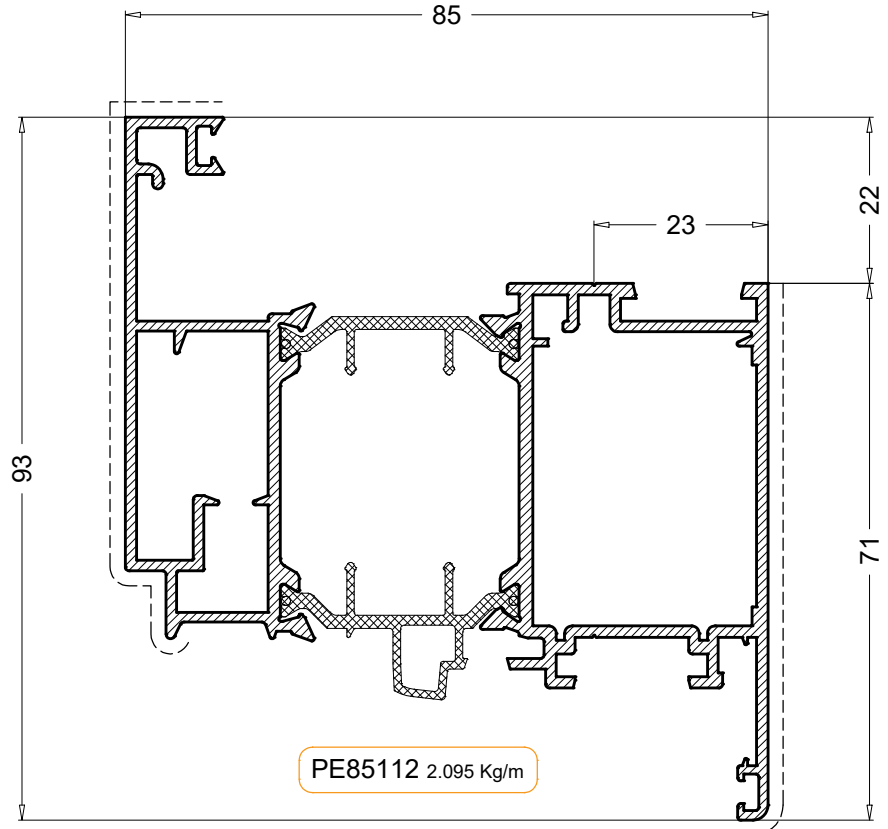


PR65200 1.509 Kg/m

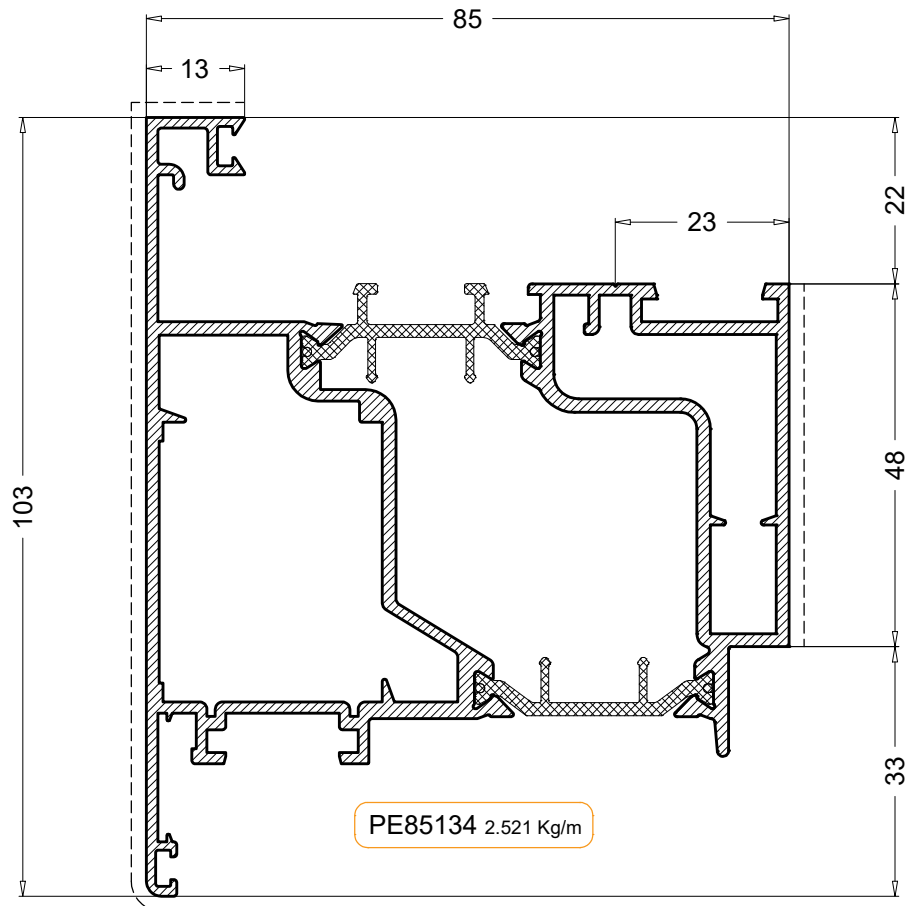
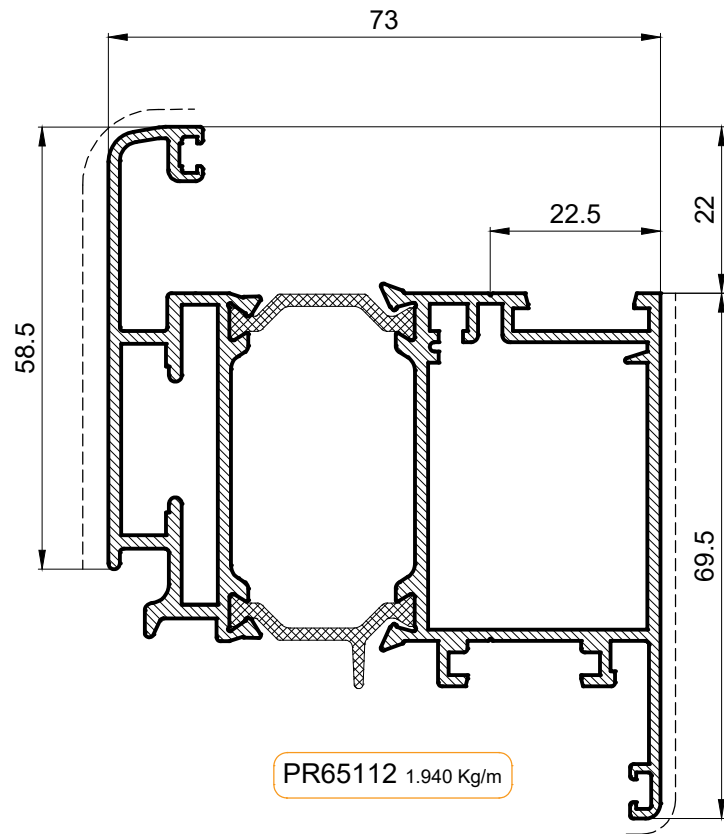
PROFILI



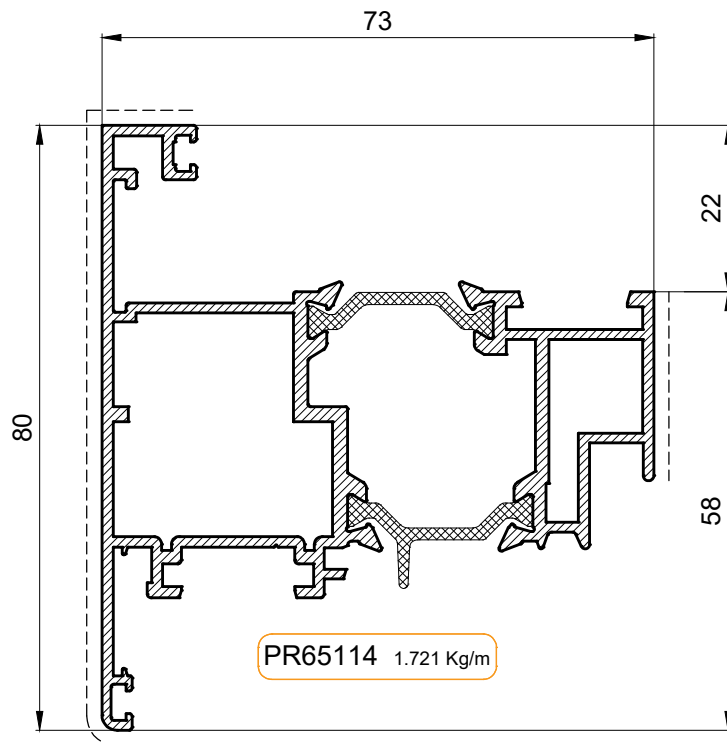
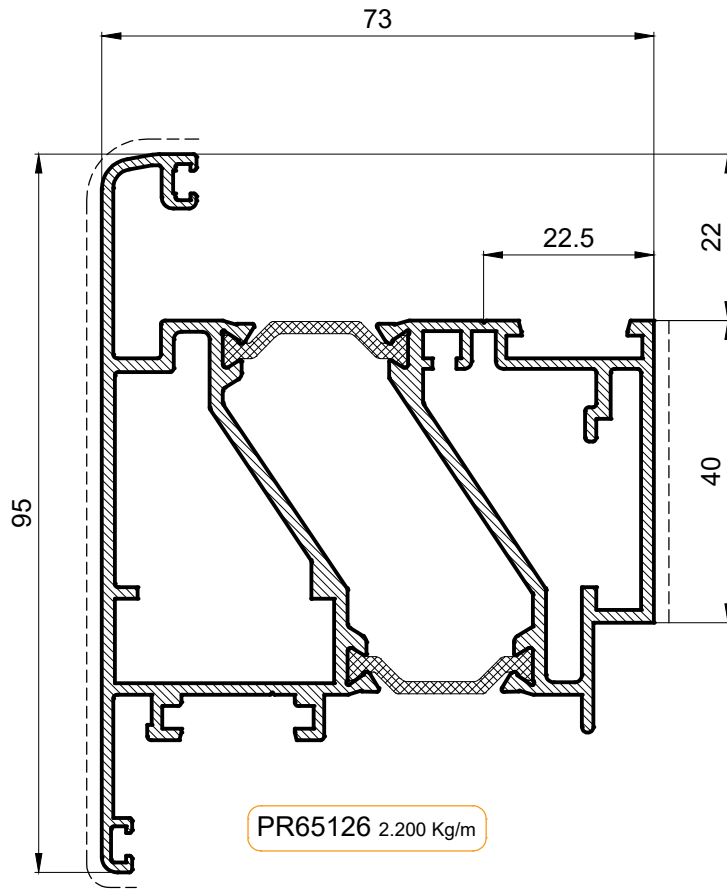
PROFILI



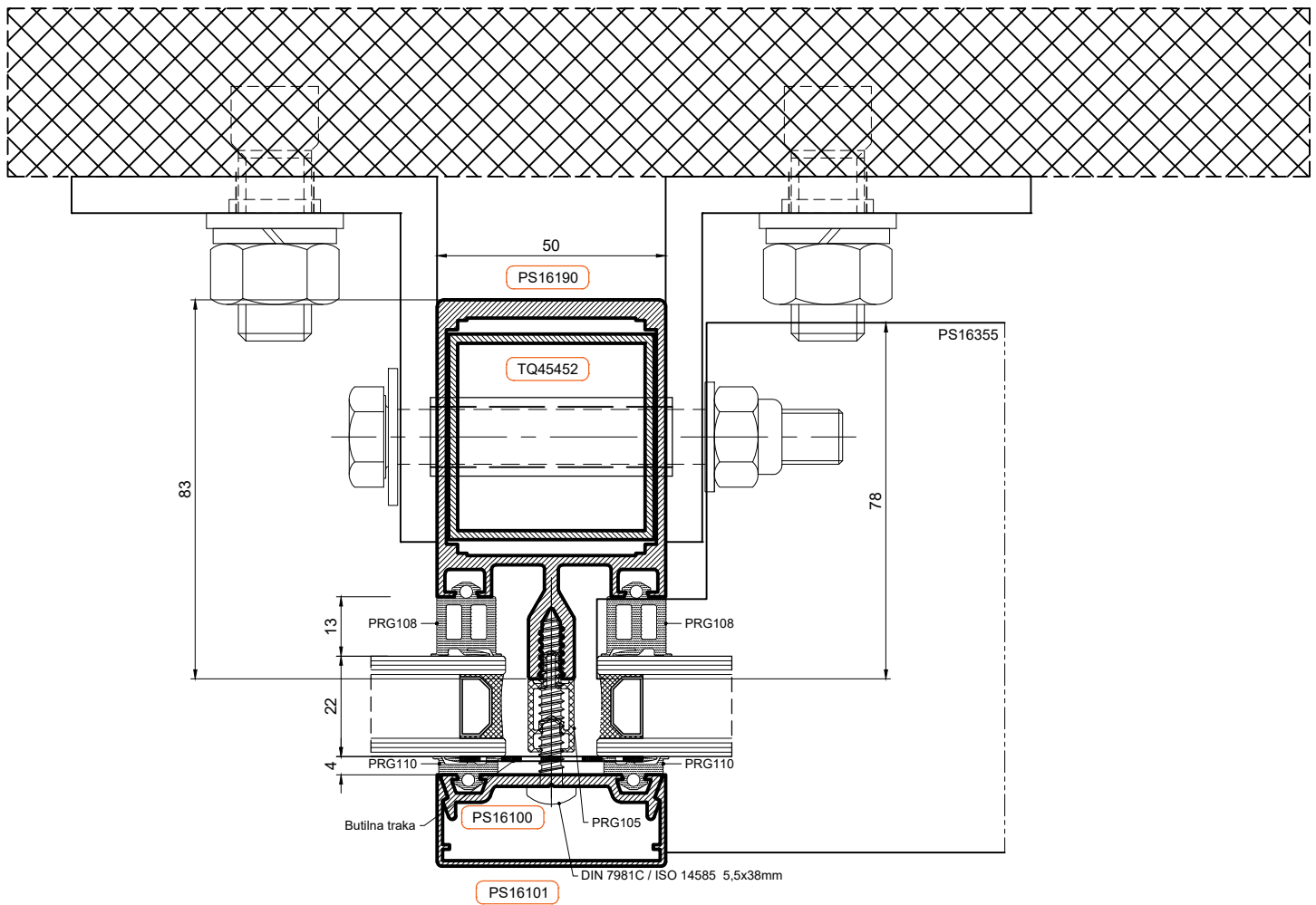
PROFILI



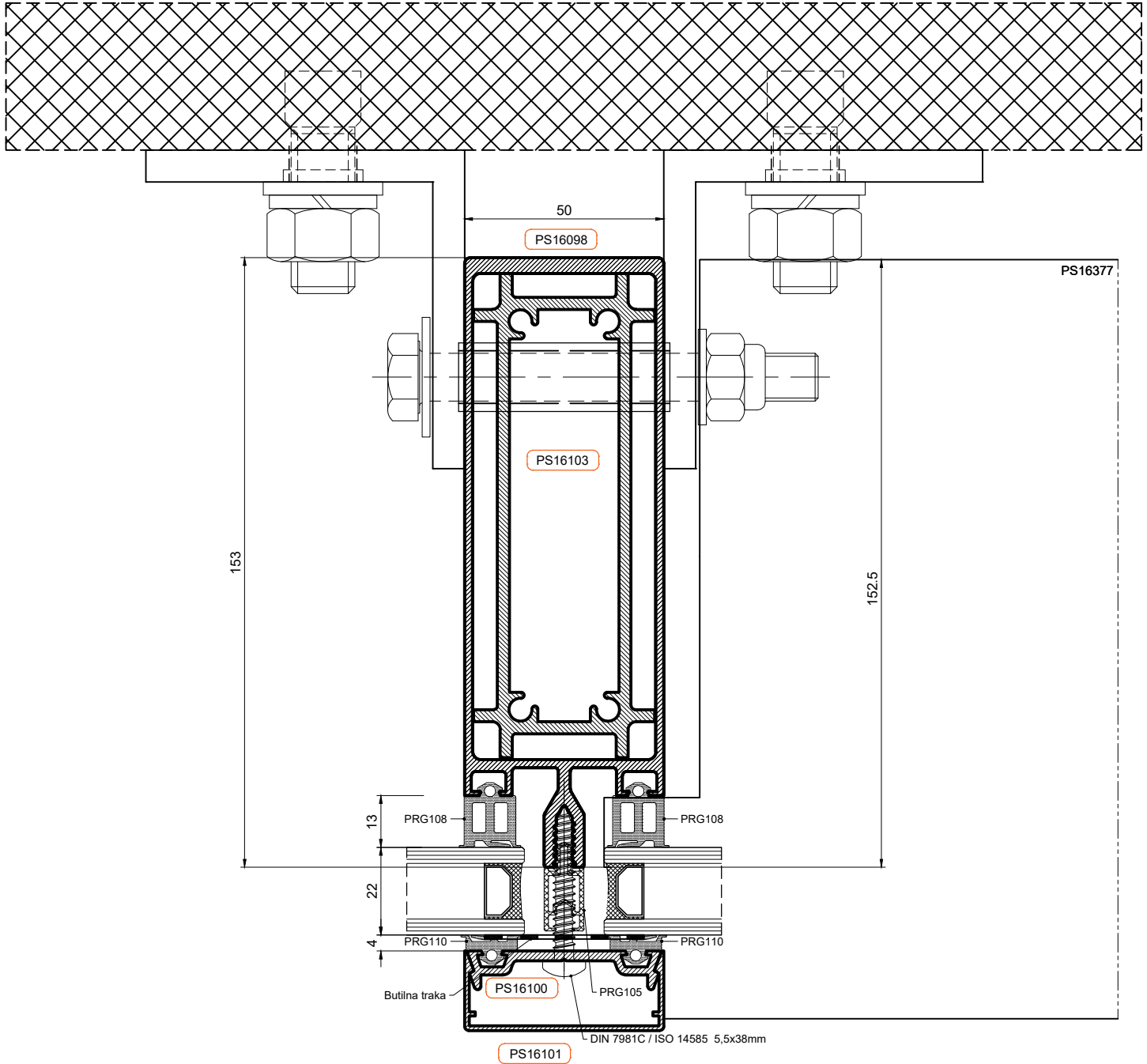
PROFILI



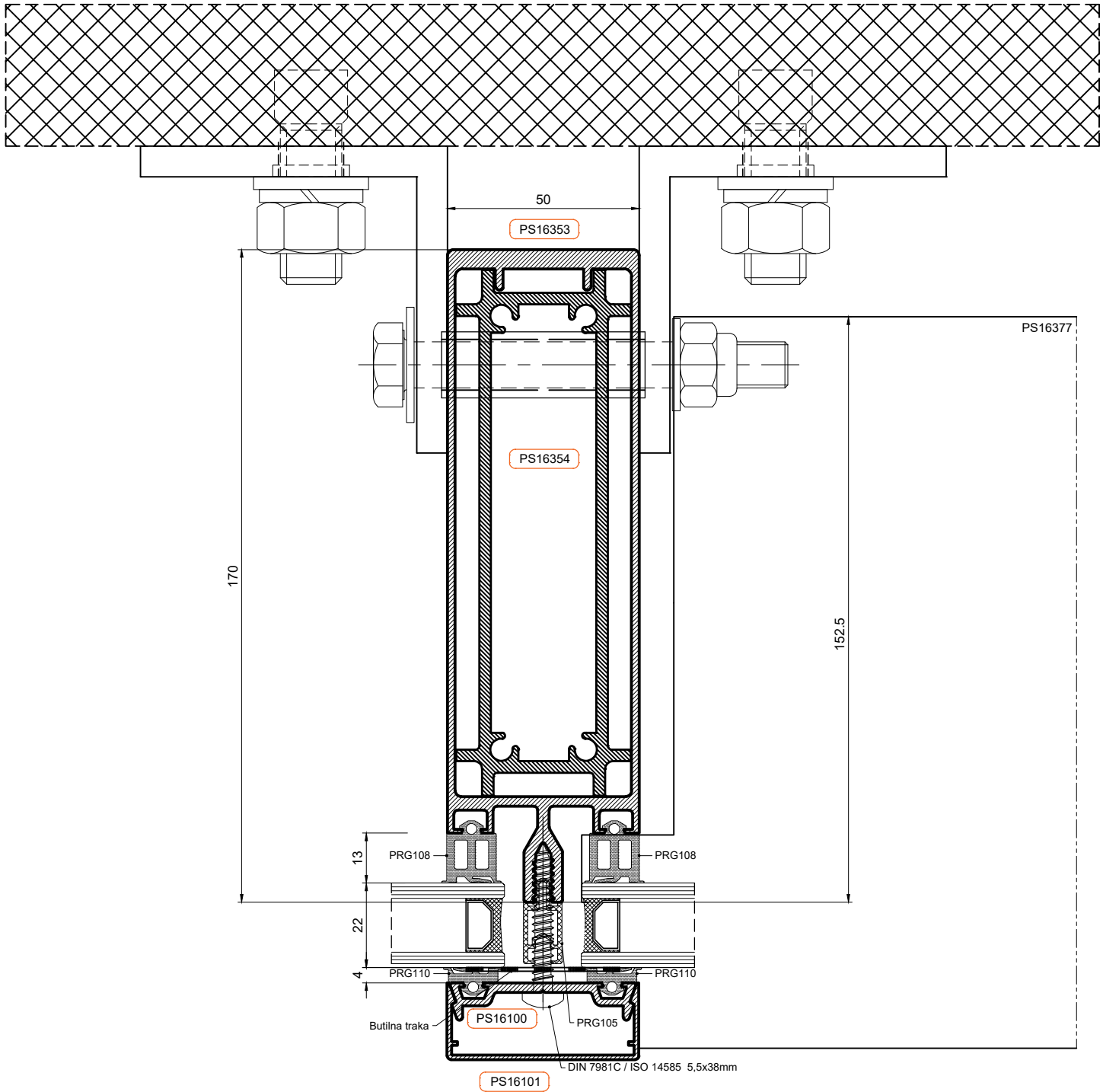
VERTIKALNI PRESJEK



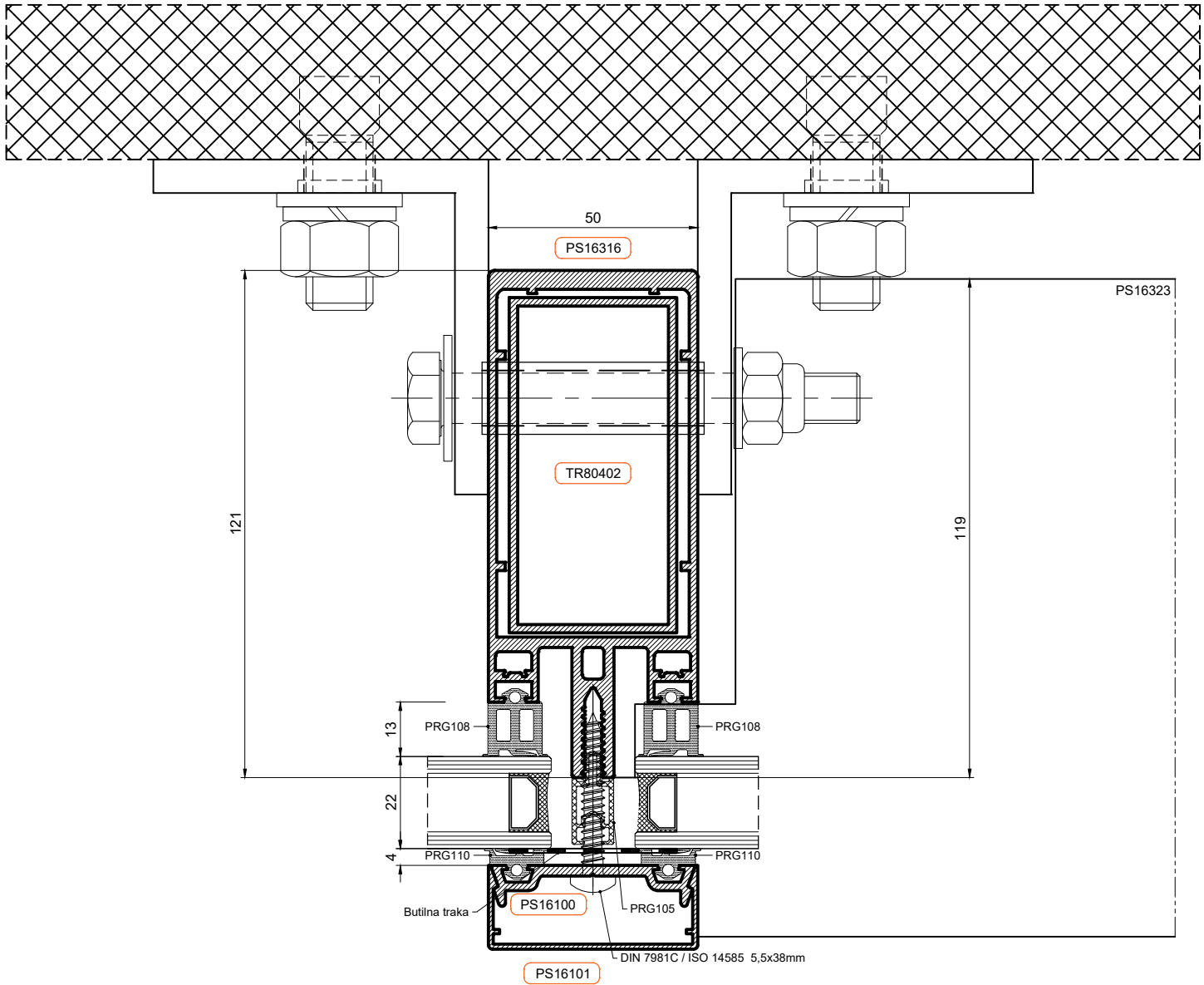
VERTIKALNI PRESJEK



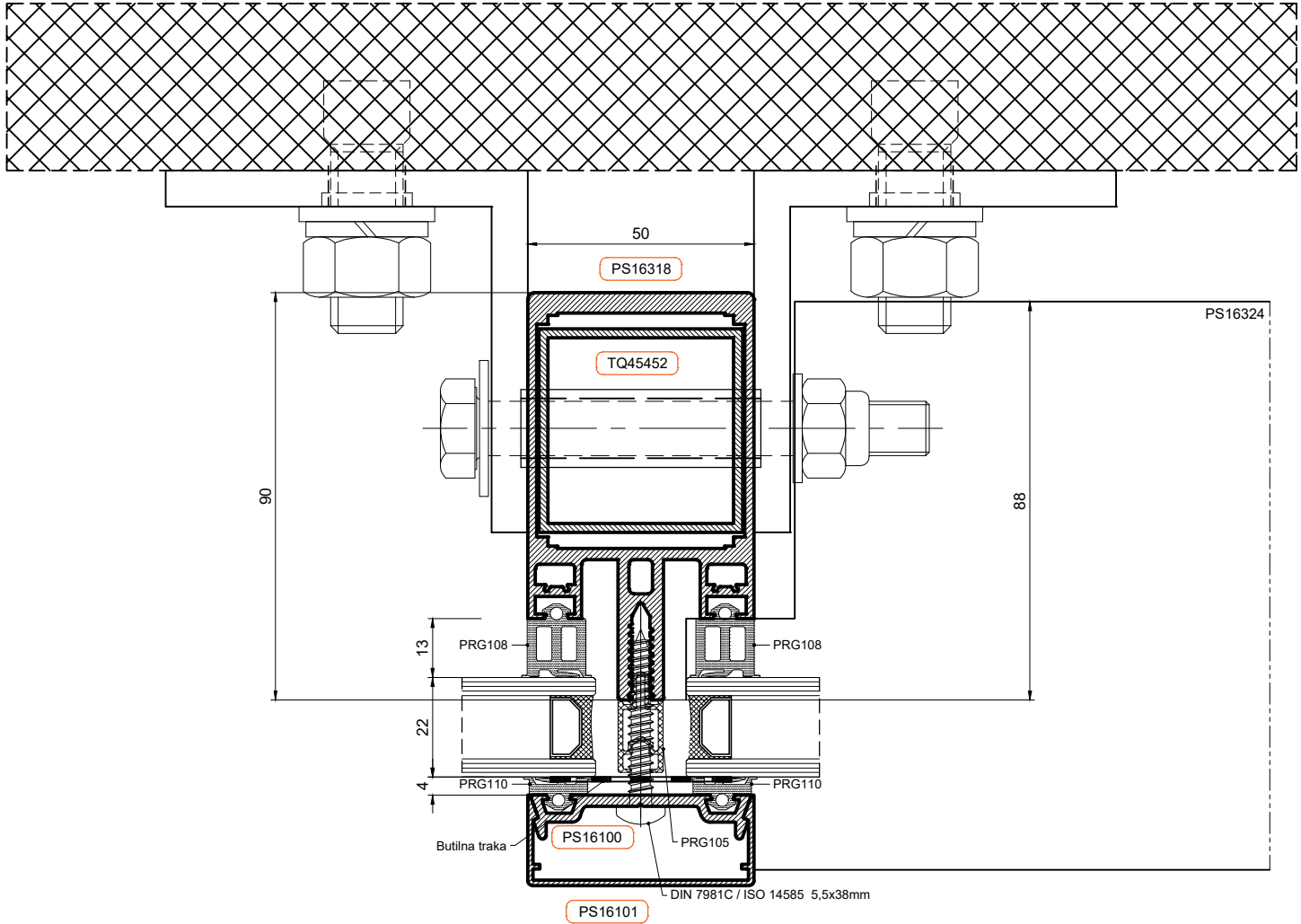
VERTIKALNI PRESJEK



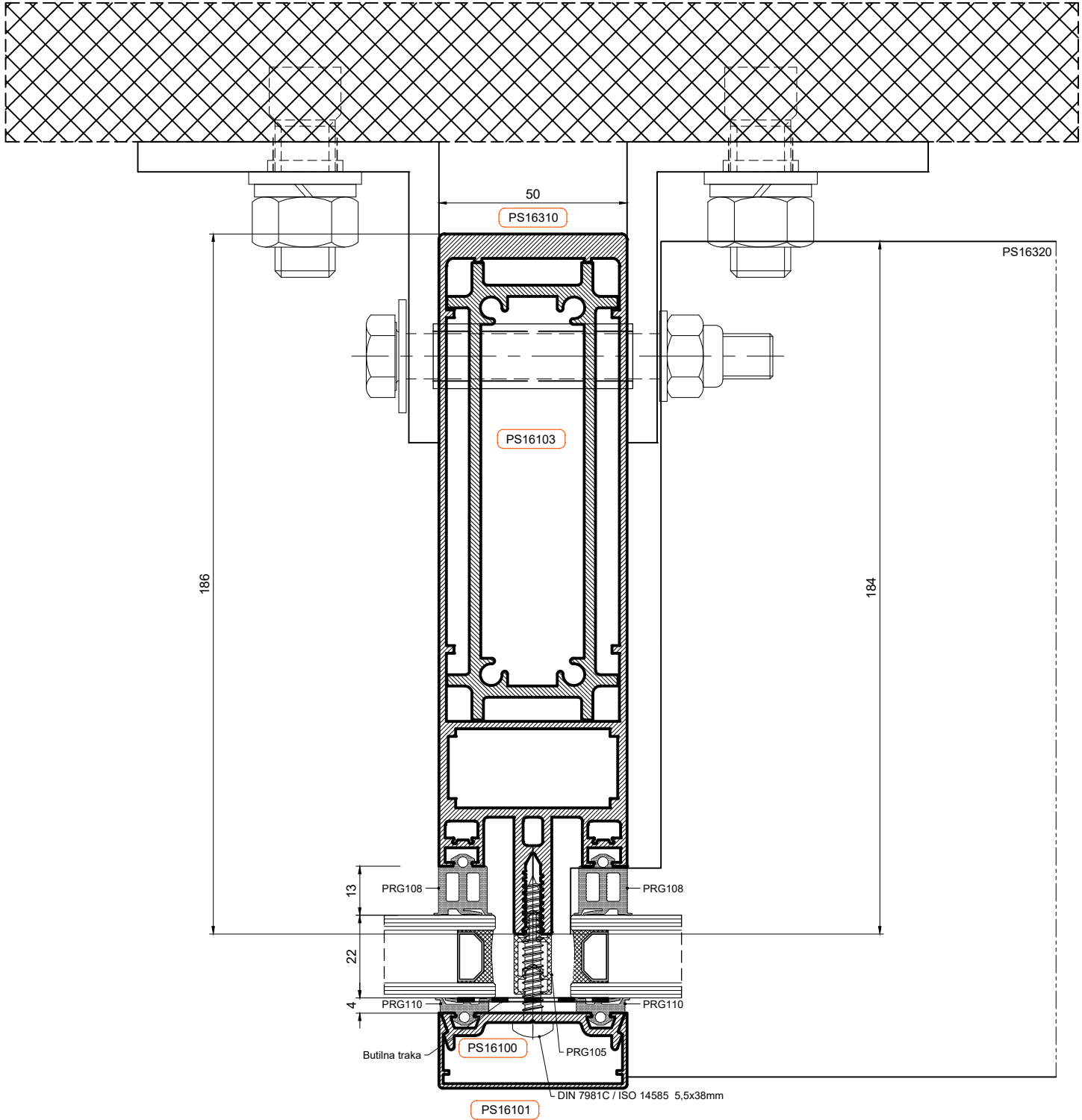
VERTIKALNI PRESJEK



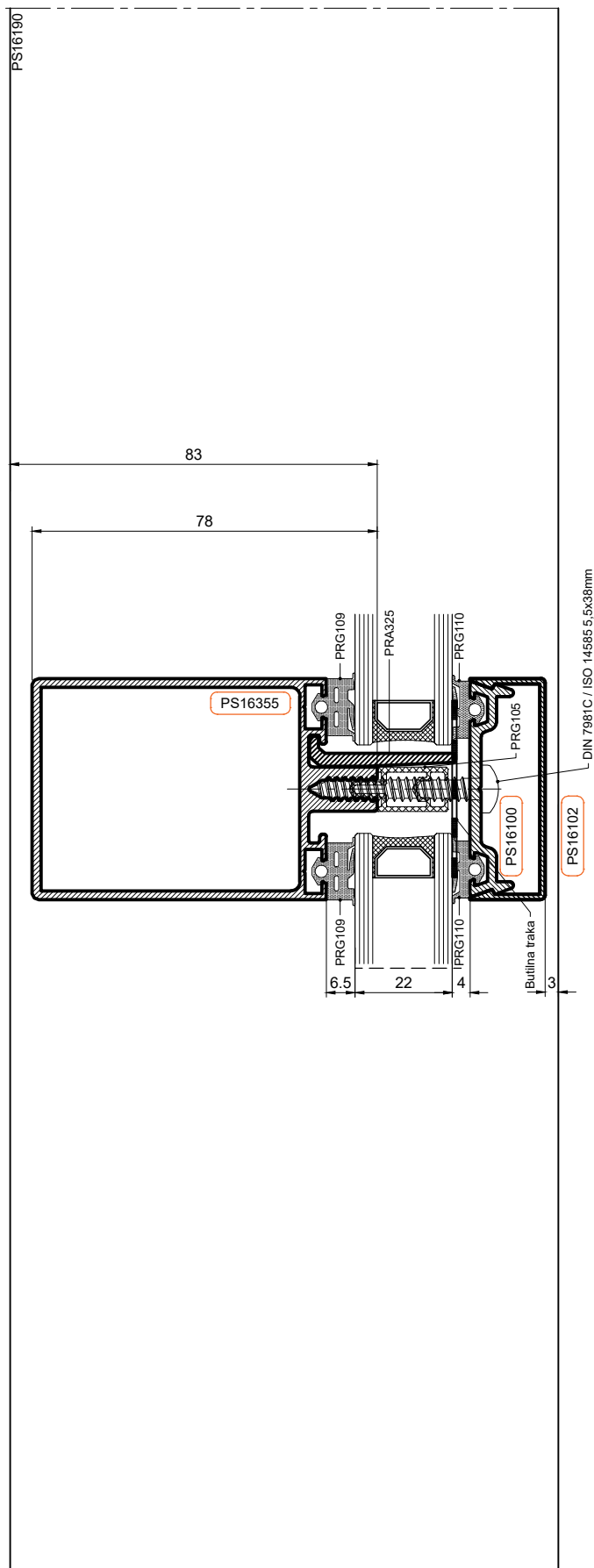
VERTIKALNI PRESJEK



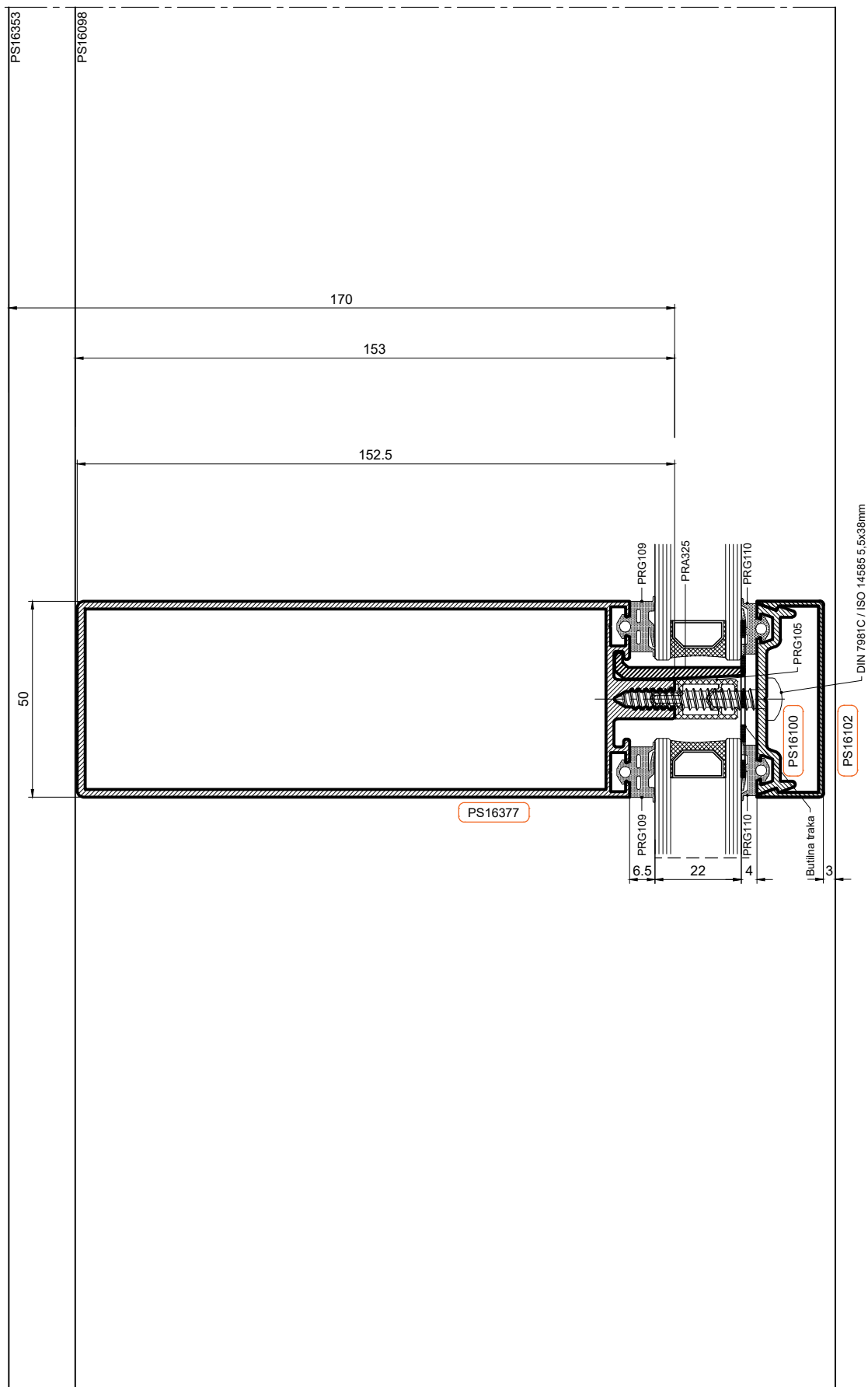
VERTIKALNI PRESJEK



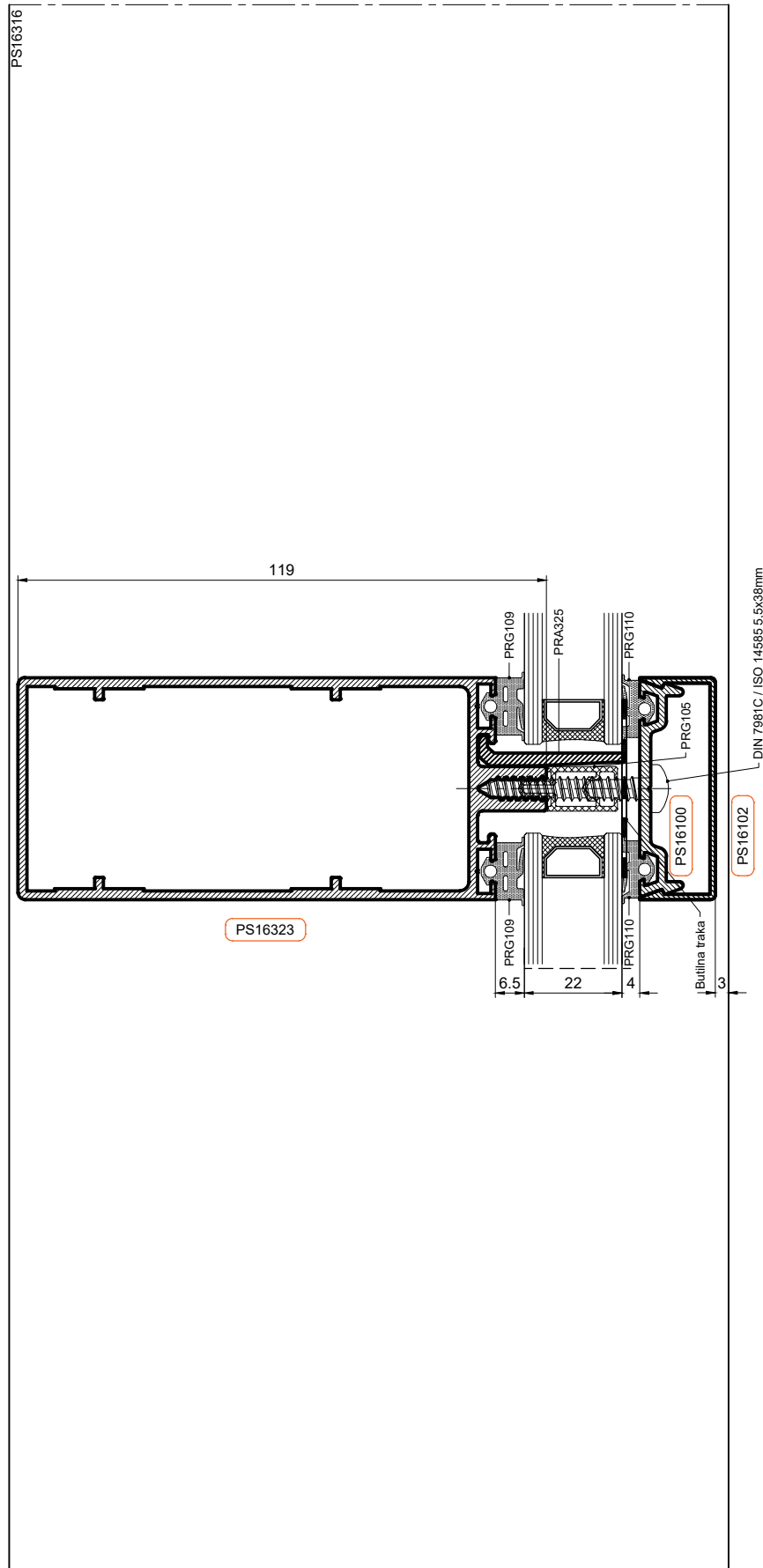
HORIZONTALNI PRESJEK



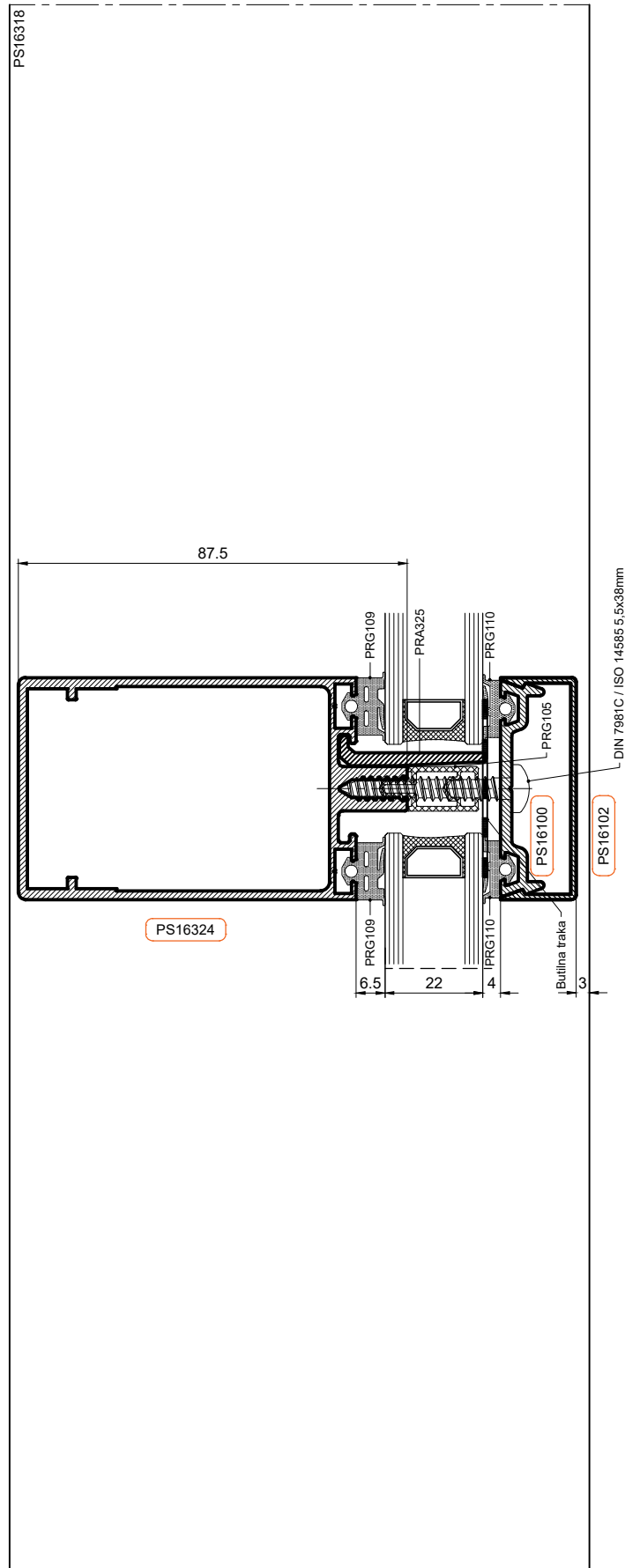
HORIZONTALNI PRESJEK



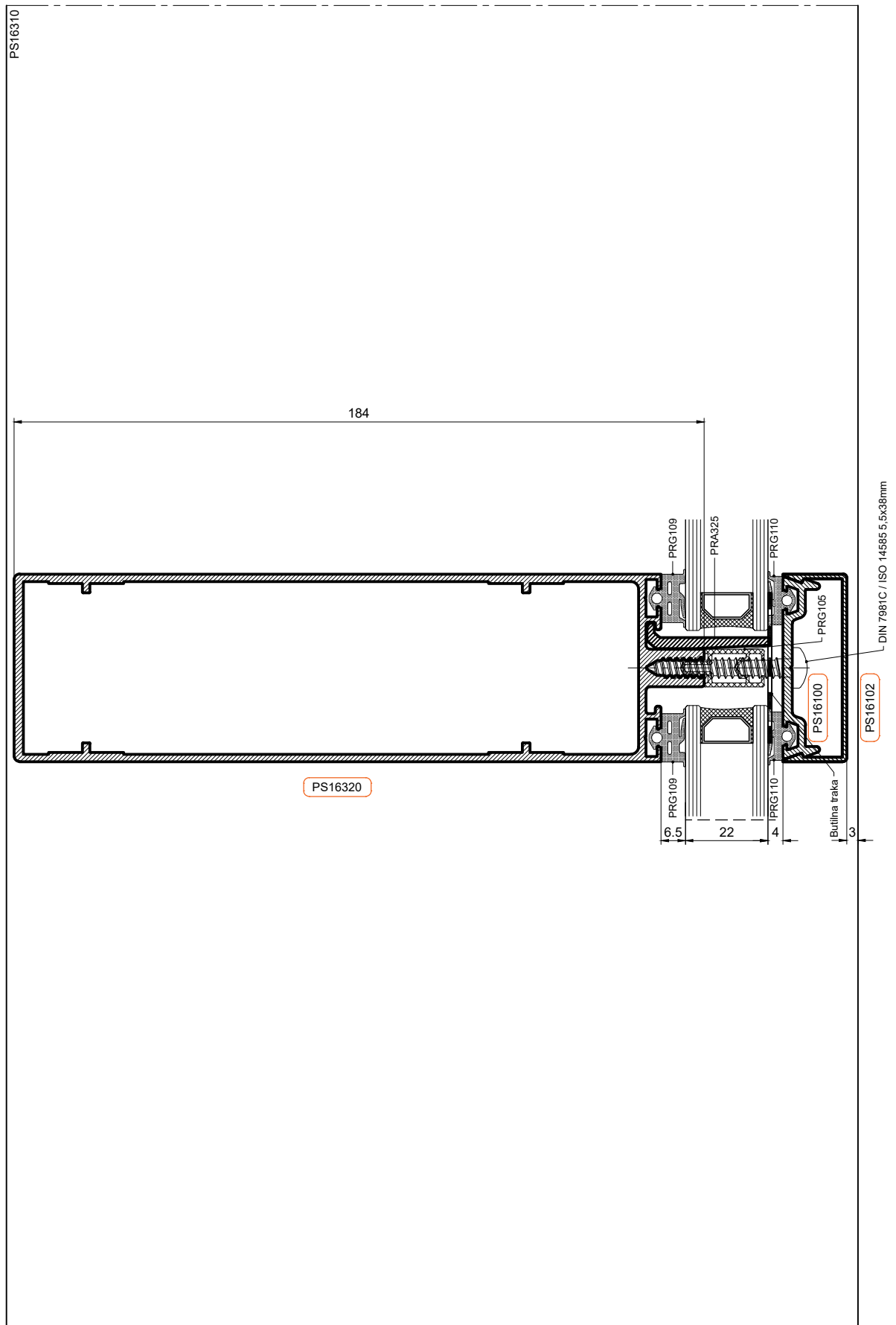
HORIZONTALNI PRESJEK



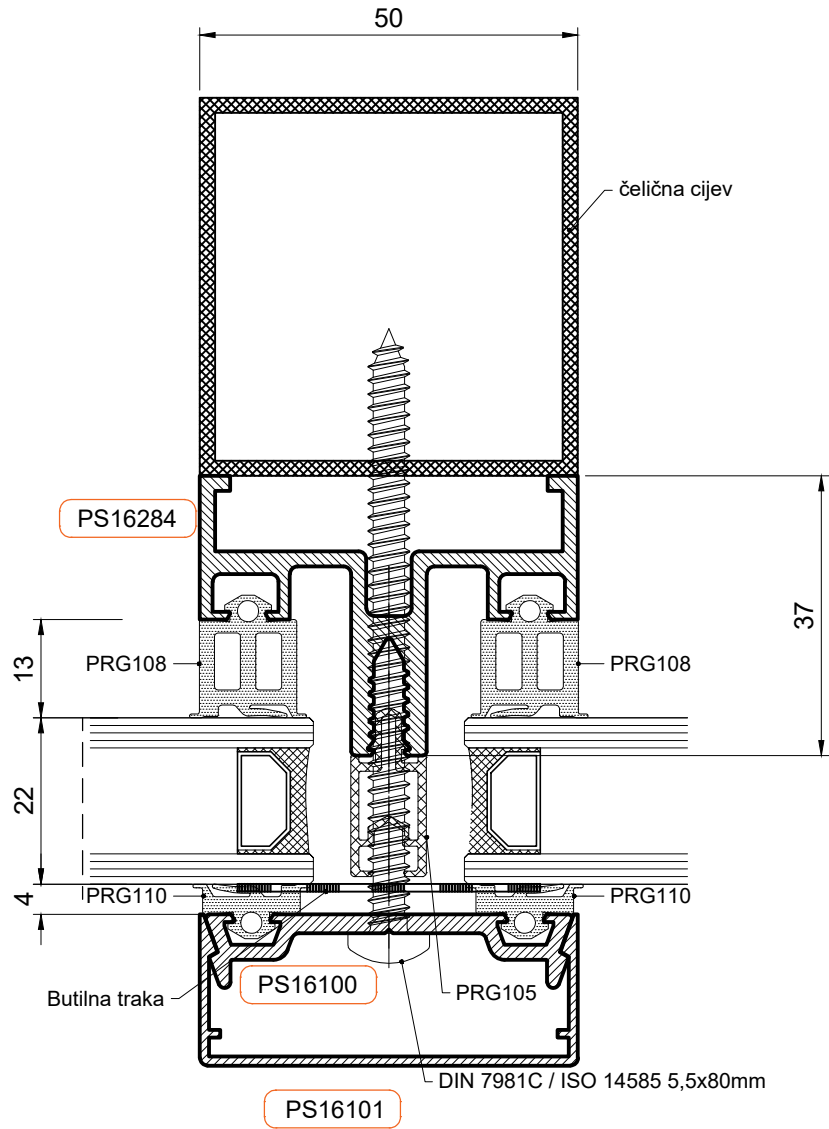
HORIZONTALNI PRESJEK



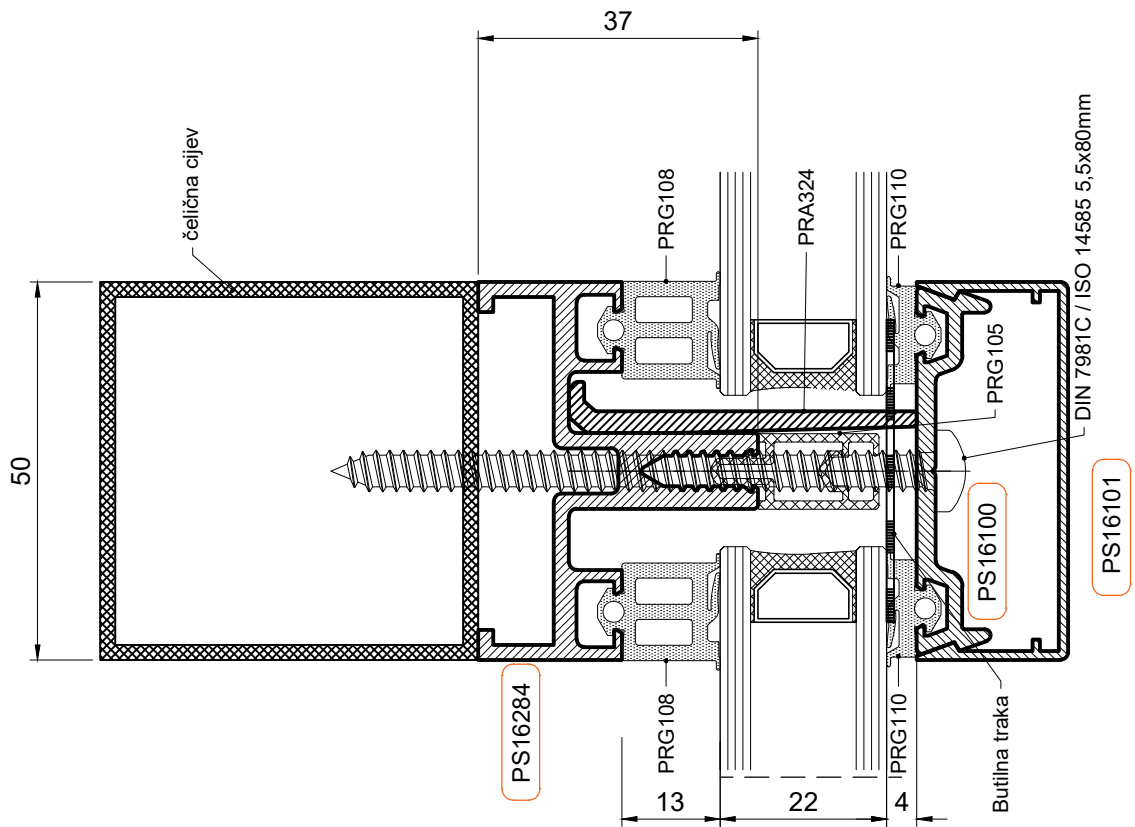
HORIZONTALNI PRESJEK



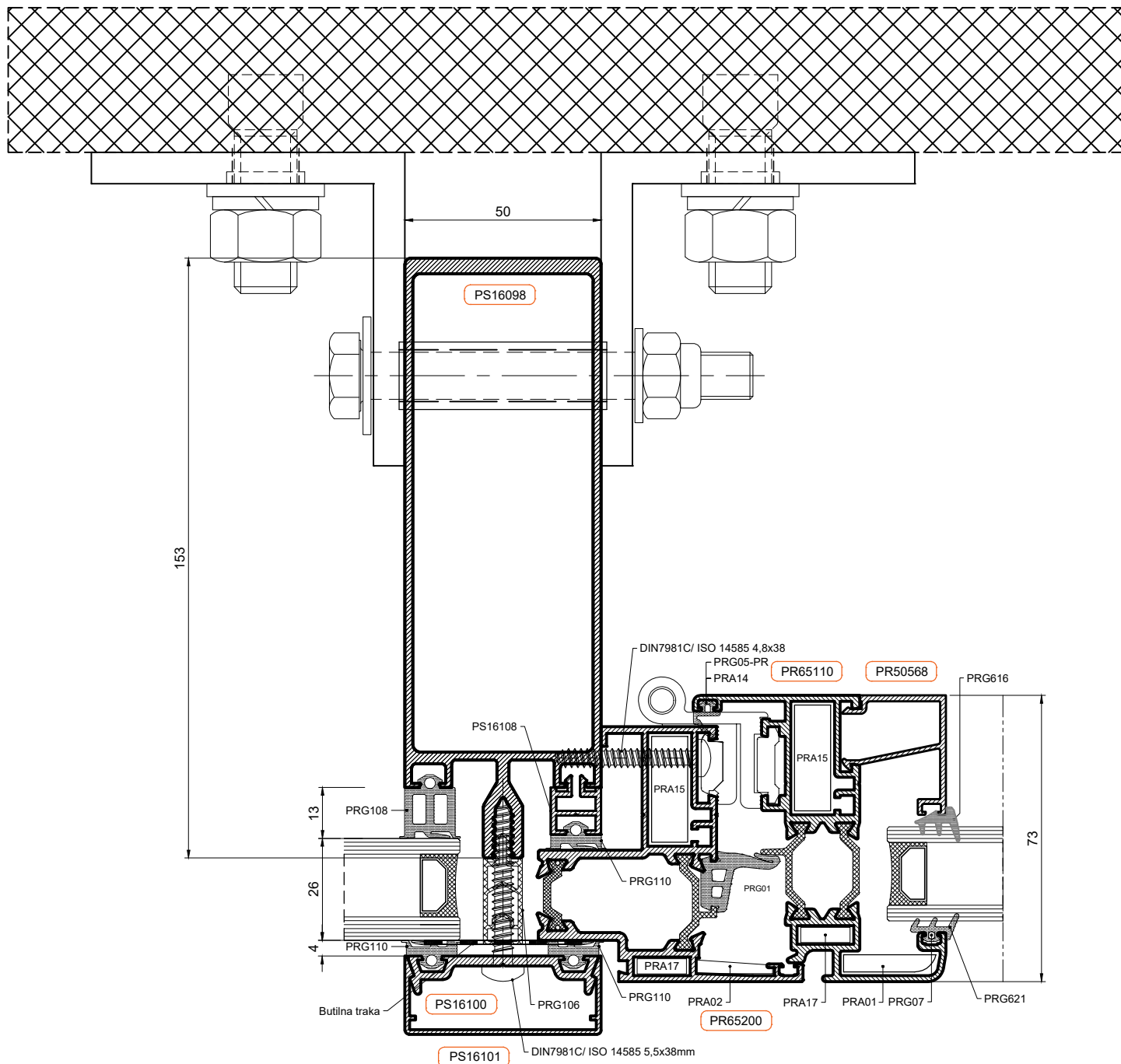
VERTIKALNI PRESJEK



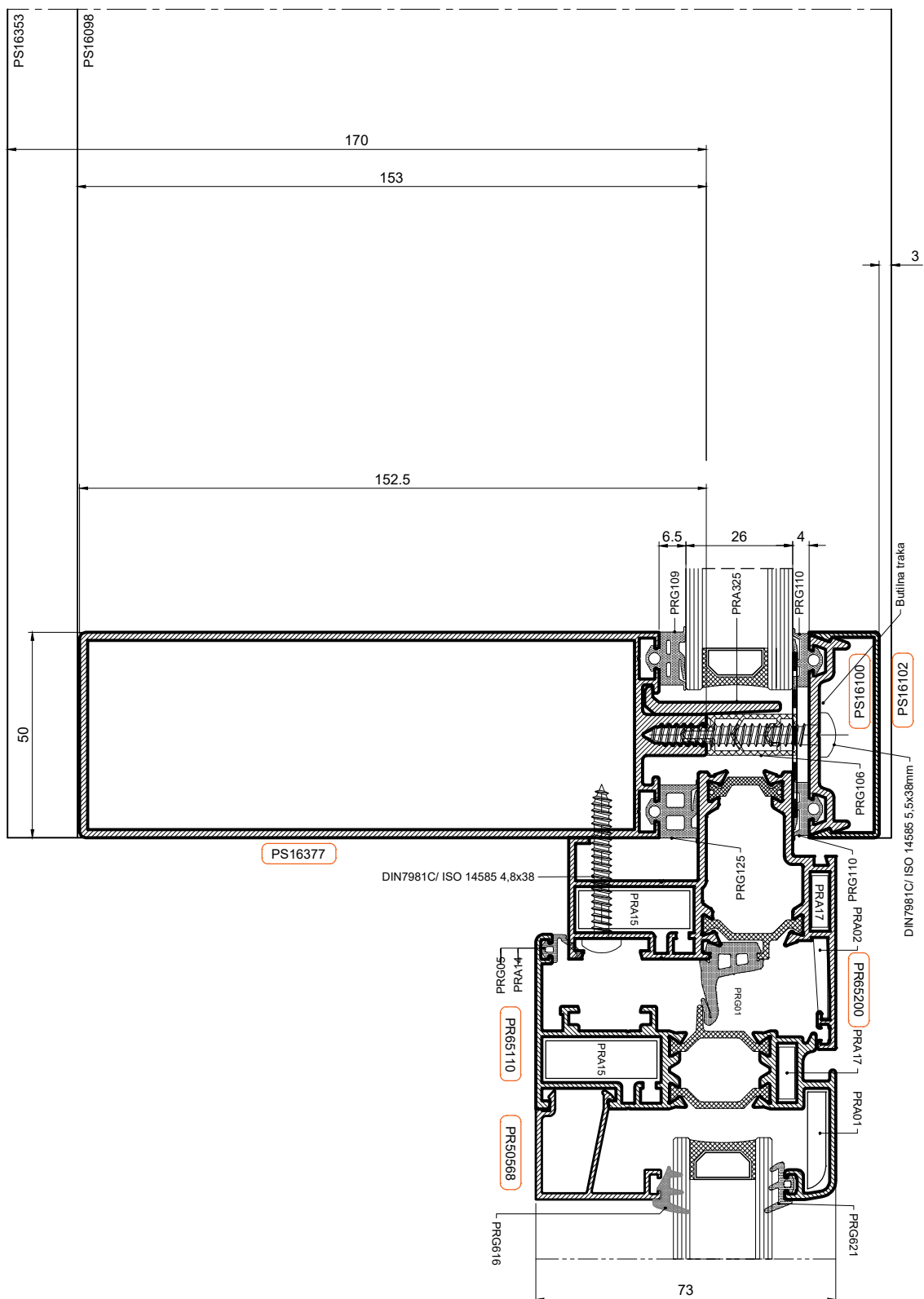
HORIZONTALNI PRESJEK



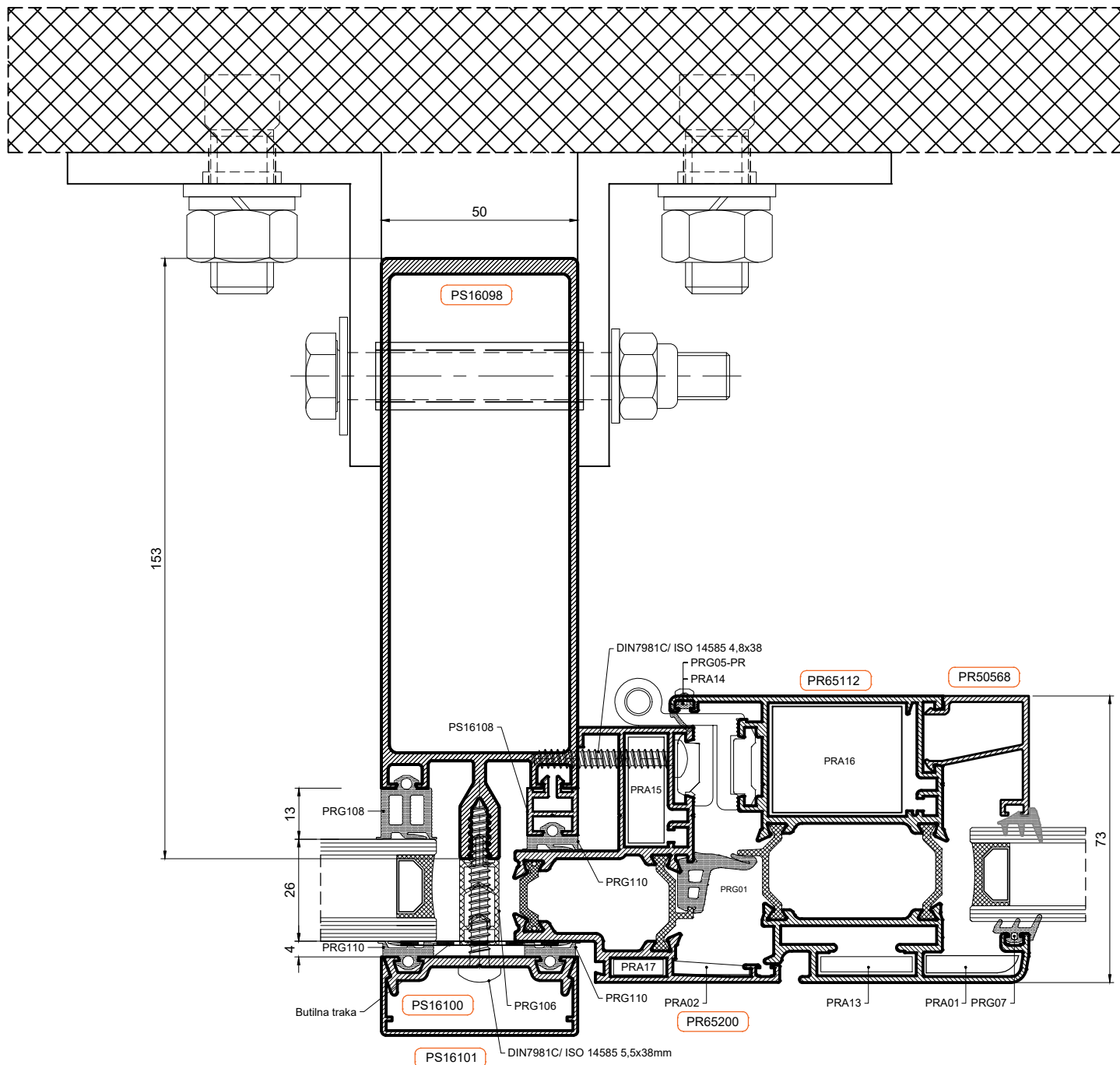
Prozor unutarje otvaranje PR65tt u fasadi E50K - Vertikalni presjek



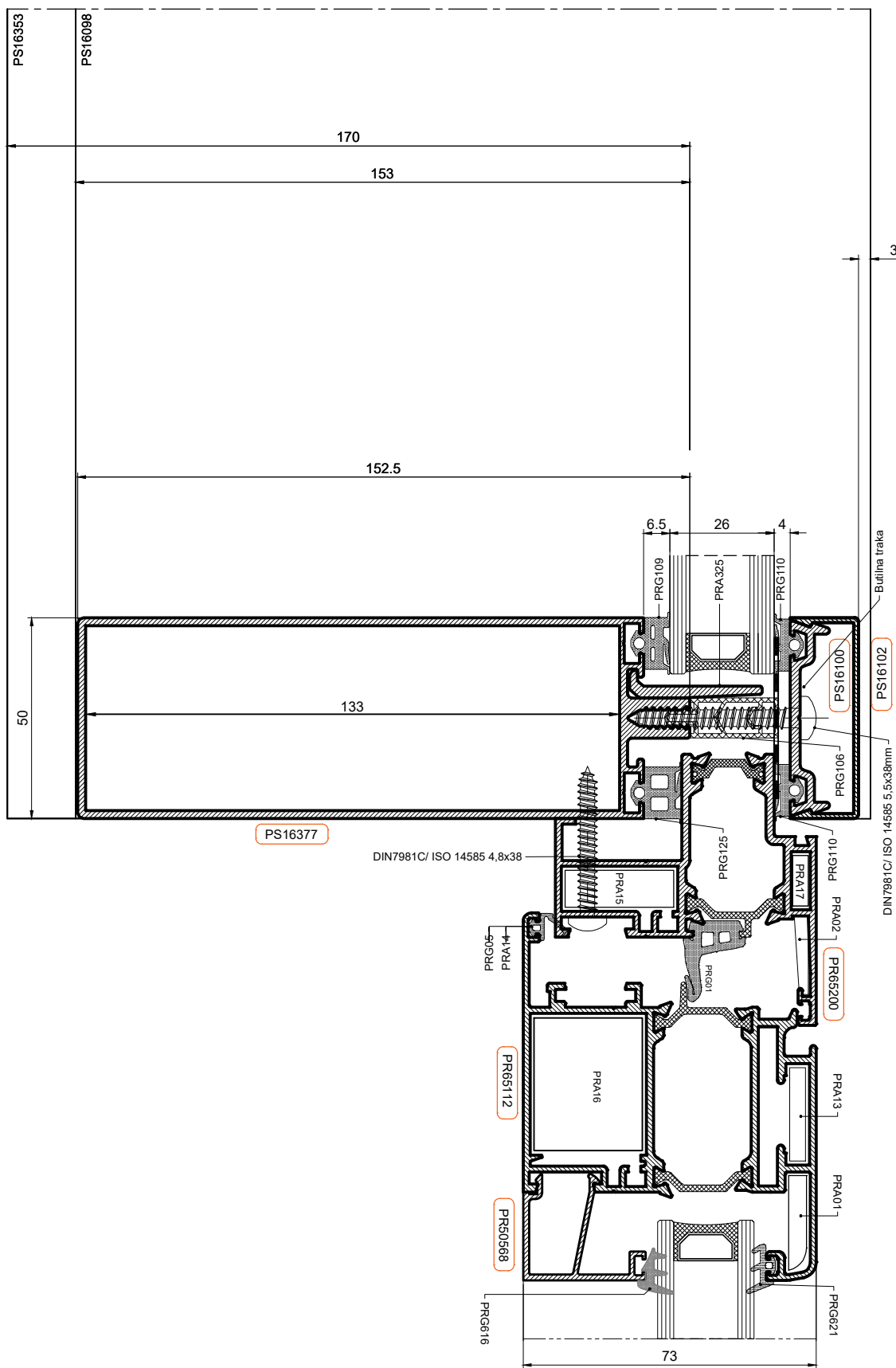
Prozor unutarnje otvaranje PR65tt u fasadi E50K - Horizontalni presjek



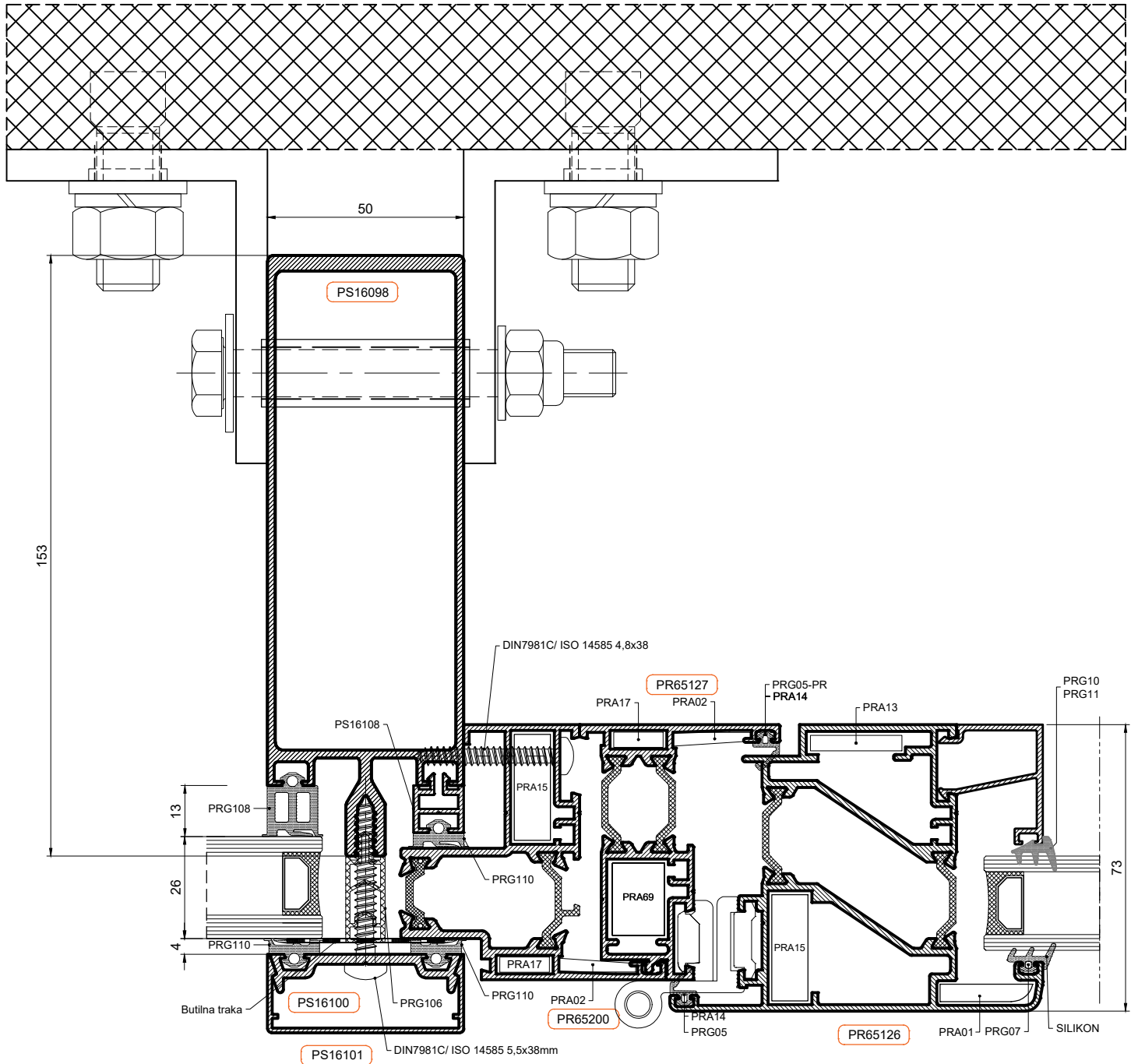
Vrata unutarnje otvaranje PR65tt u fasadi E50K - Vertikalni presjek



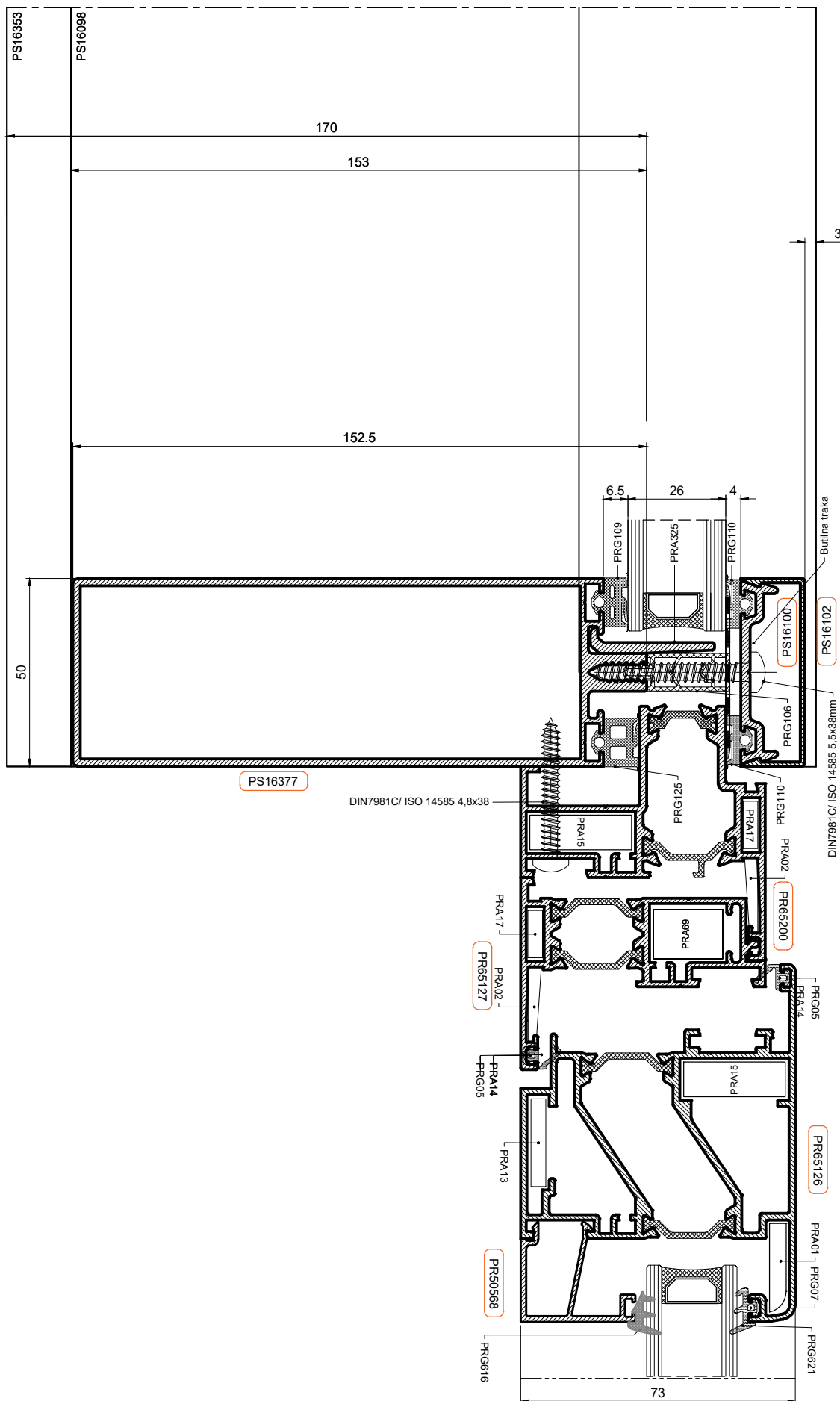
Vrata unutarnje otvaranje PR65tt u fasadi E50K - Horizontalni presjek



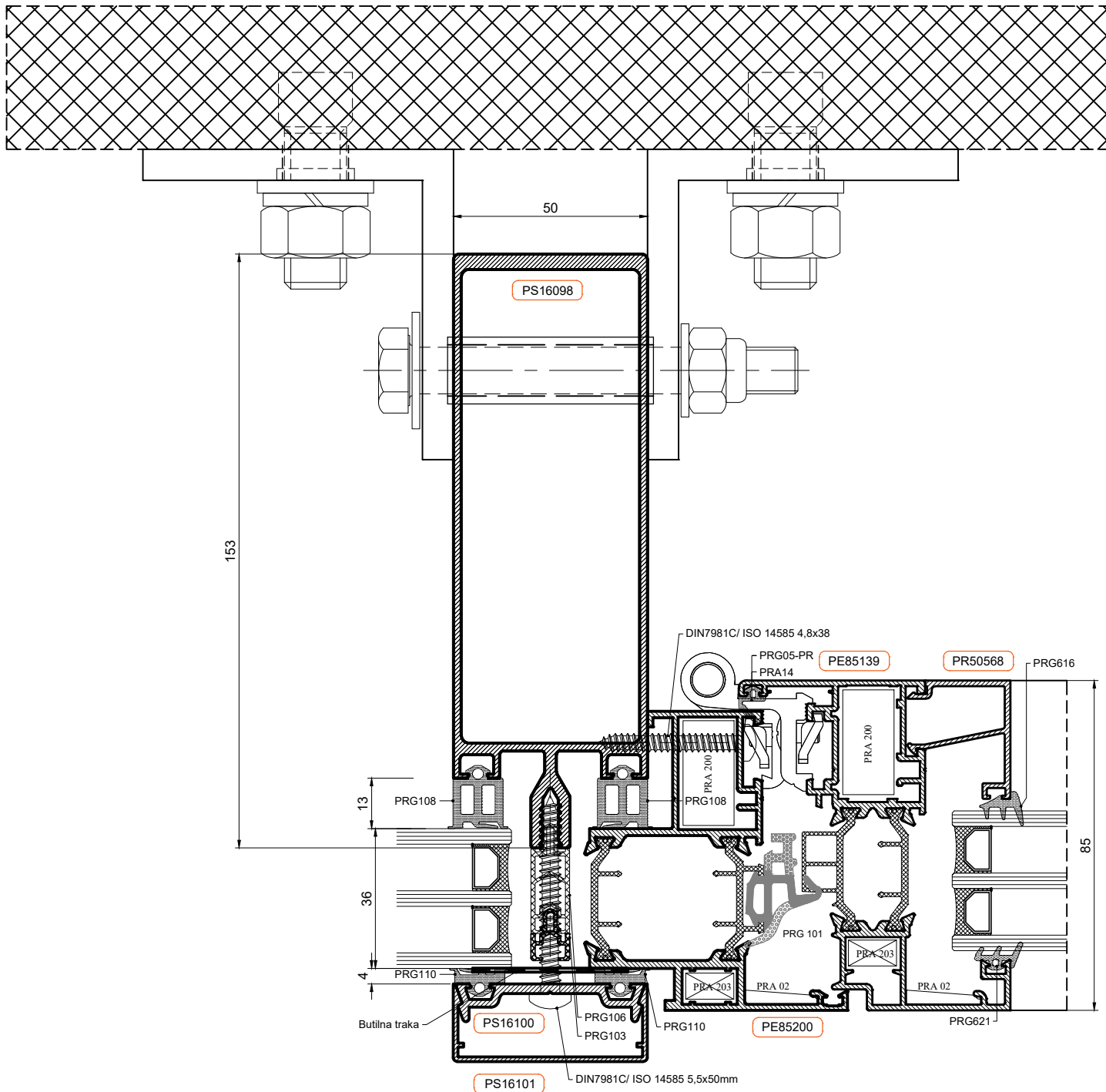
Vrata vanjsko otvaranje PR65tt u fasadi E50K - Vertikalni presjek



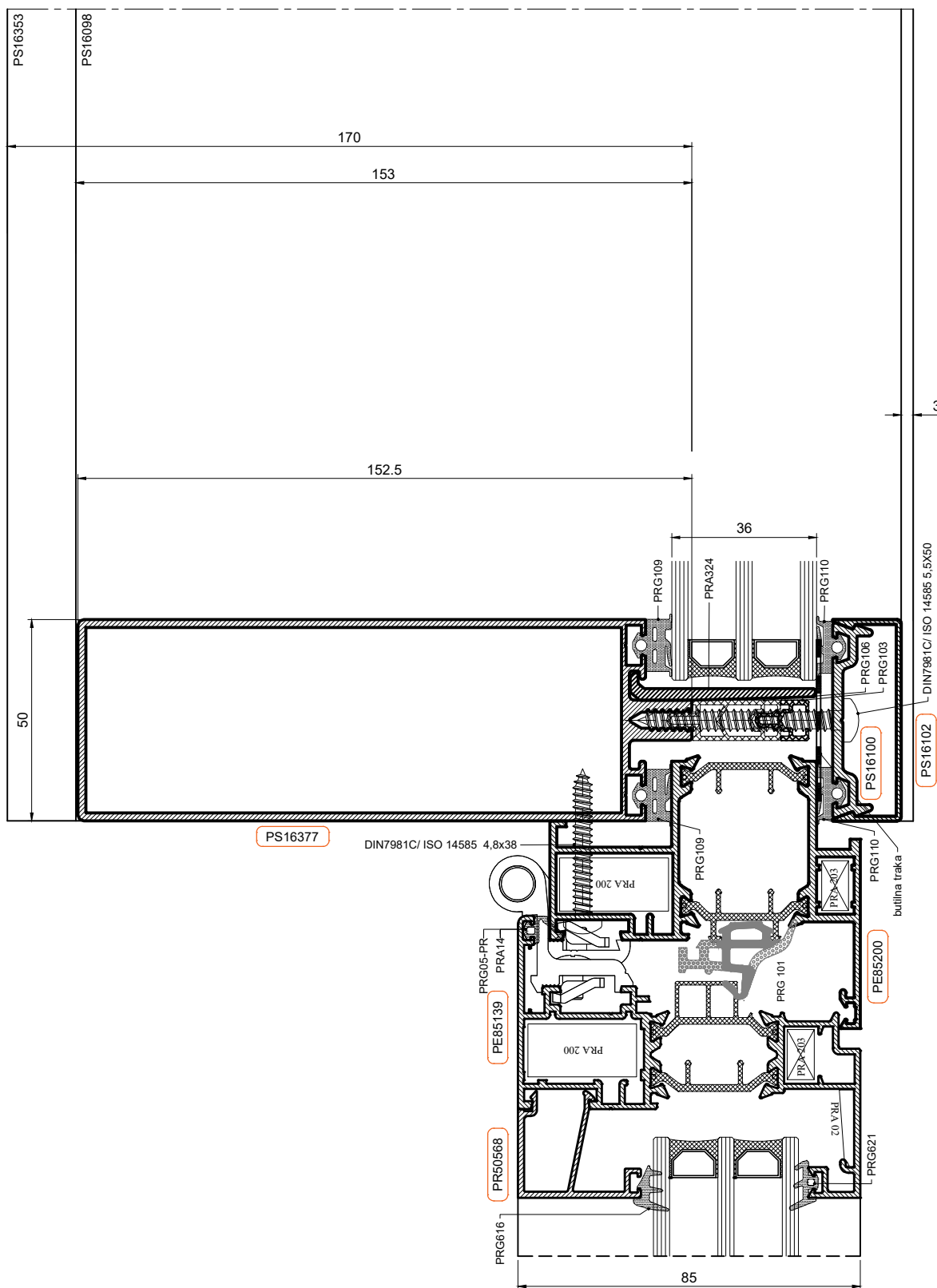
Vrata vanjsko otvaranje PR65tt u fasadi E50K - Horizontalni presjek



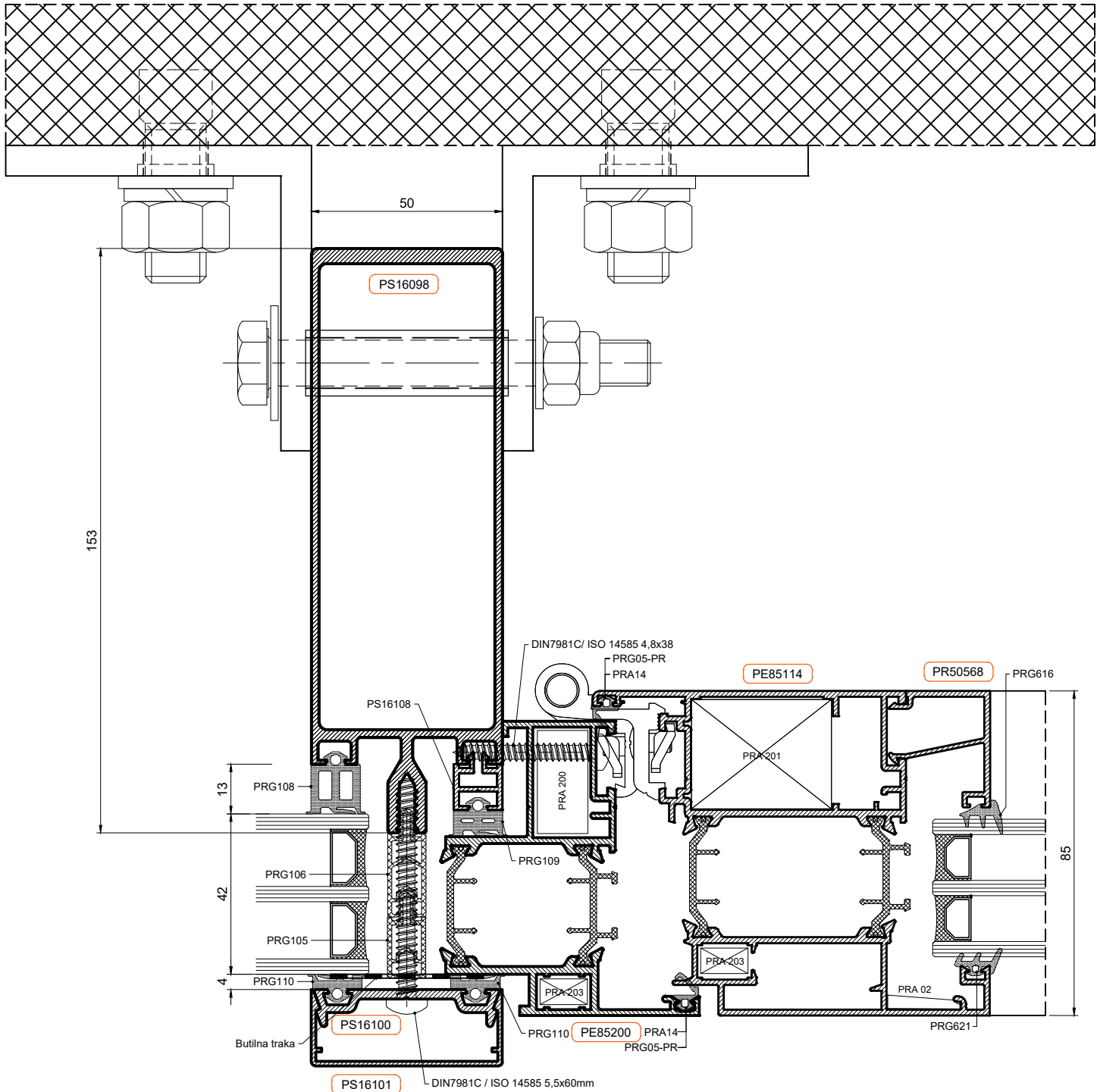
Prozor unutarje otvaranje PE85tt u fasadi E50K - Vertikalni presjek



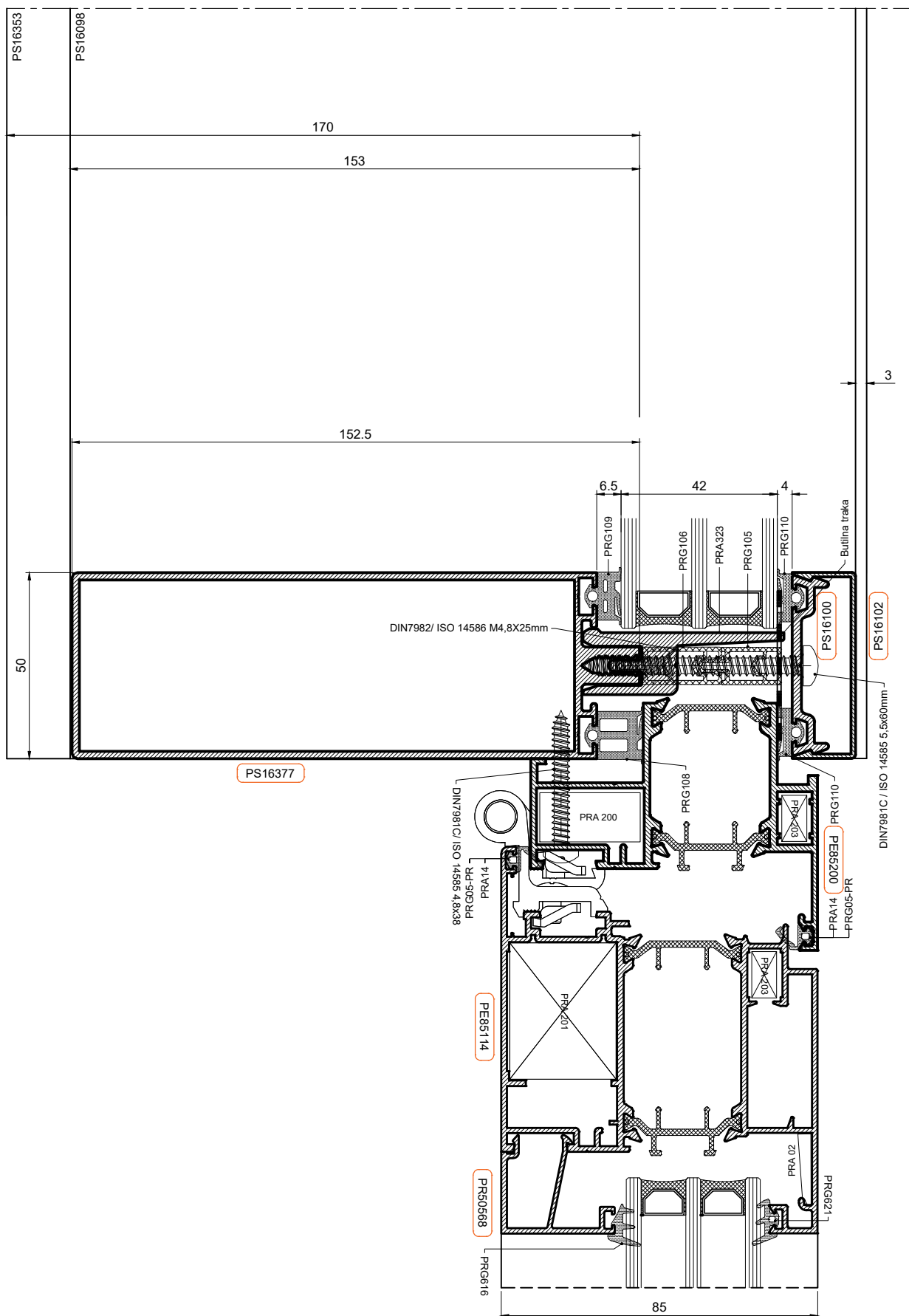
Prozor unutarnje otvaranje PE85tt u fasadi E50K - Horizontalni presjek



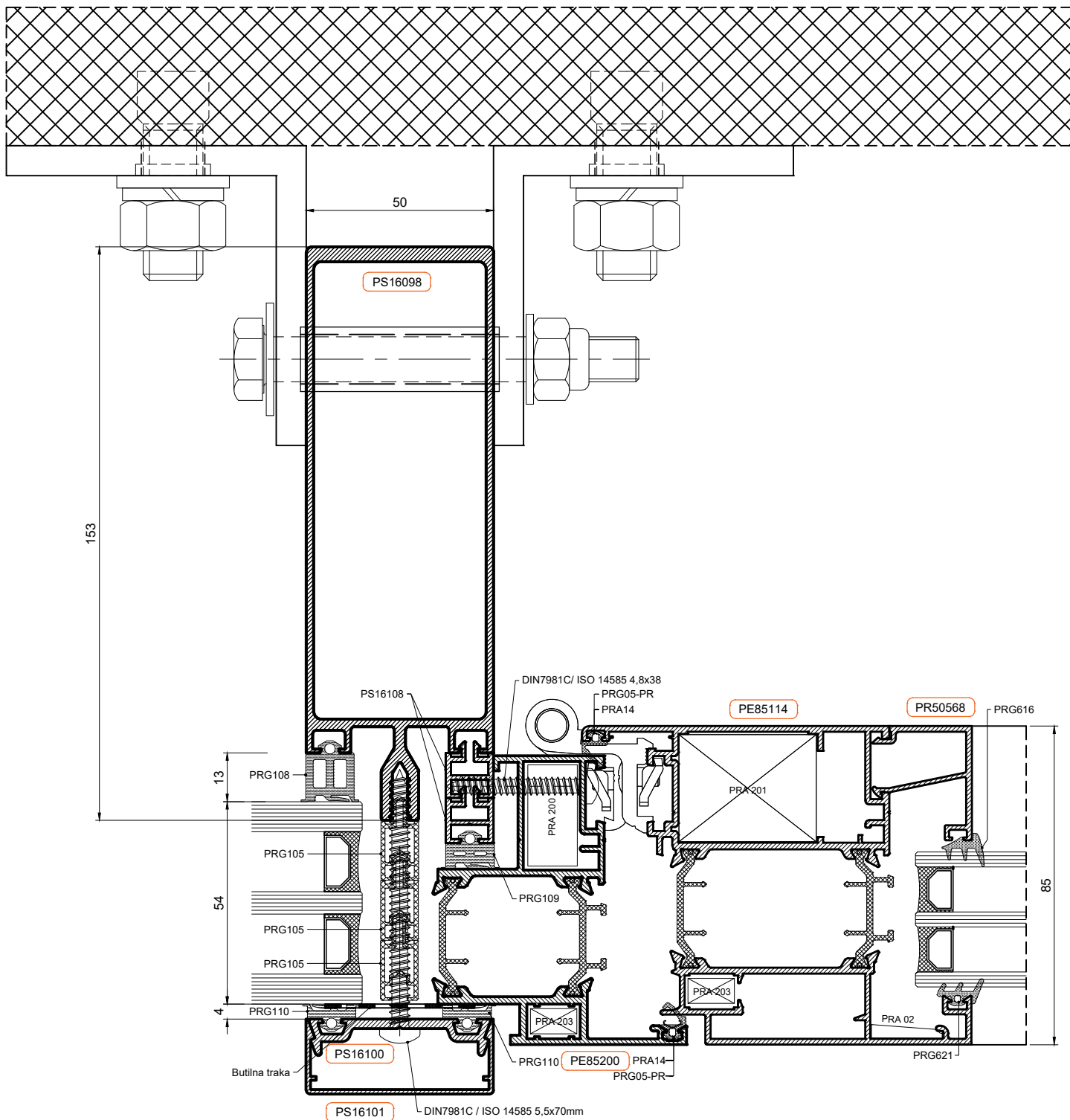
Vrata unutarnje otvaranje PE85tt u fasadi E50K - Vertikalni presjek



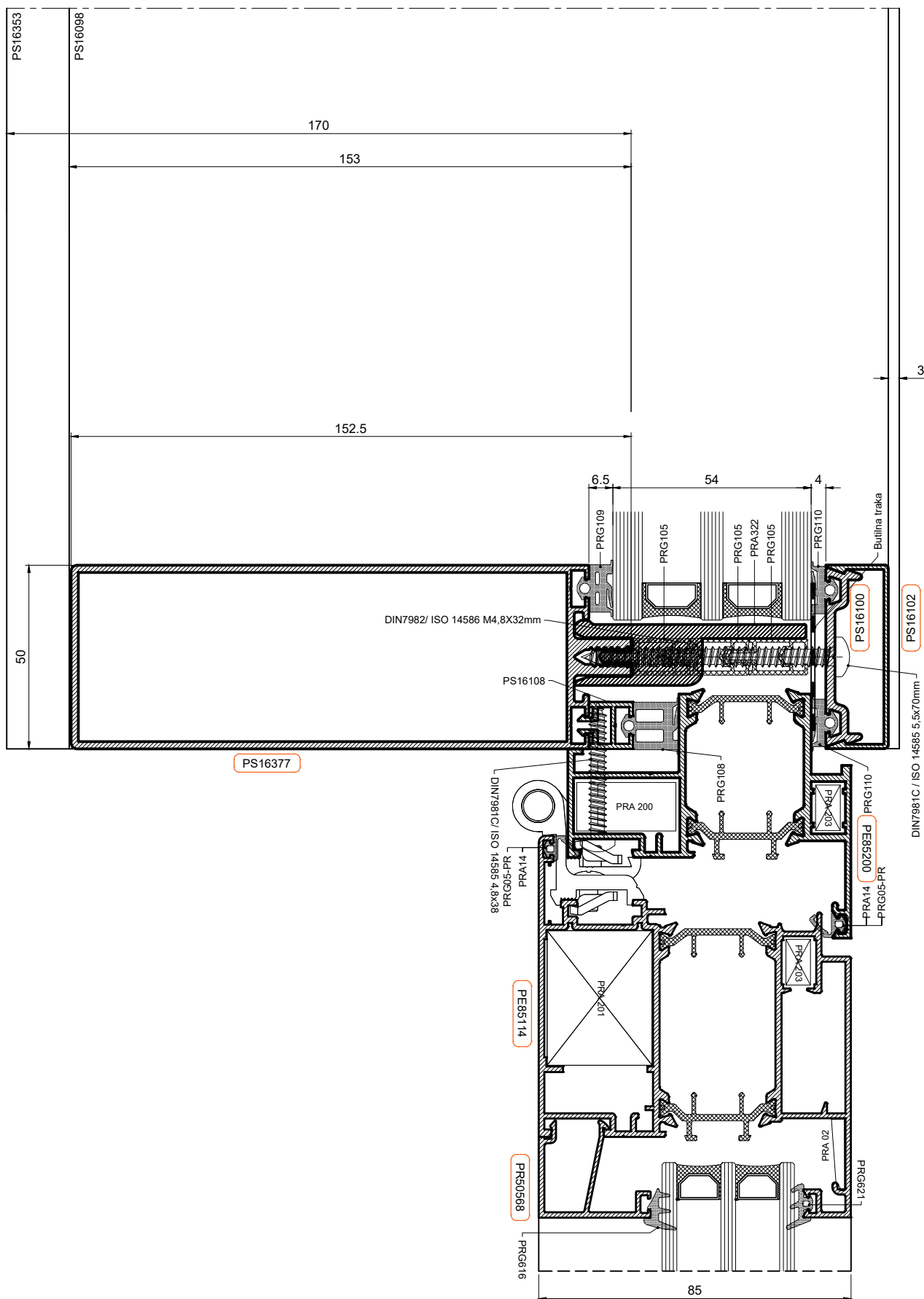
Vrata unutarnje otvaranje PE85tt u fasadi E50K - Horizontalni presjek



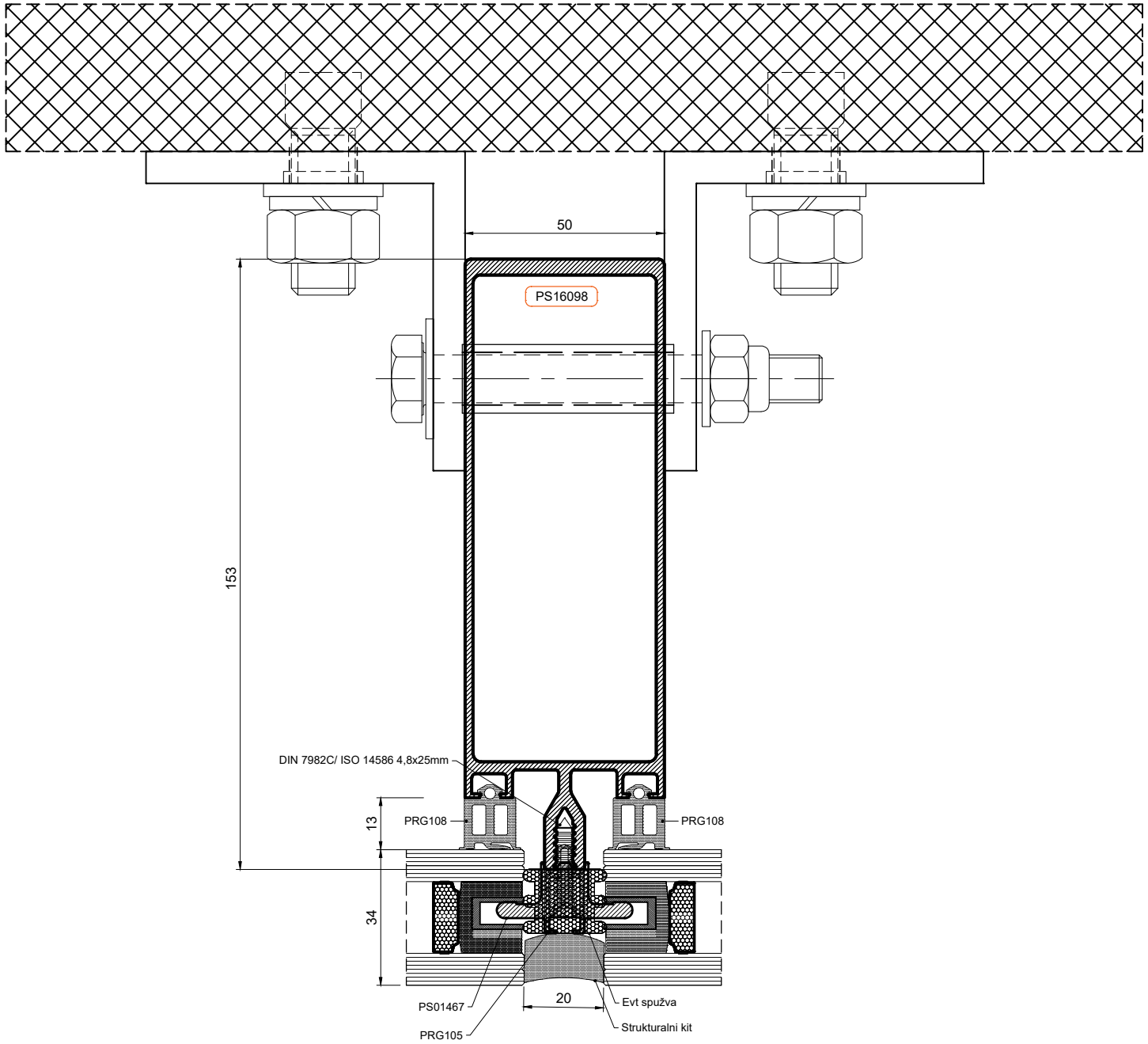
Vrata unutarnje otvaranje PE85tt u fasadi E50K - Vertikalni presjek



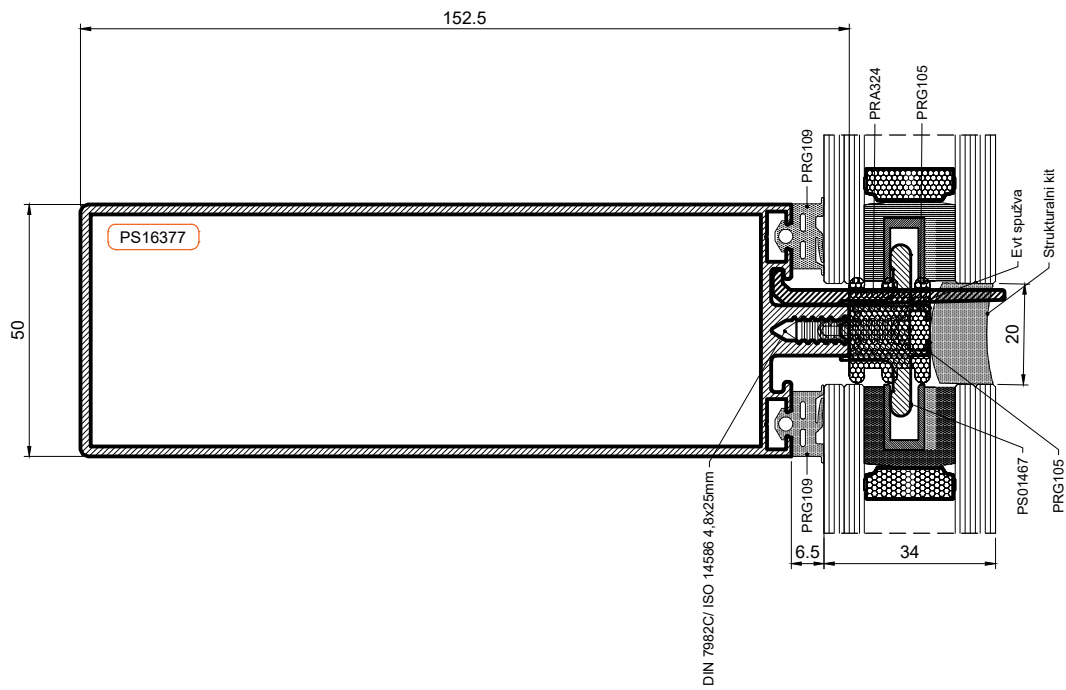
Vrata unutarnje otvaranje PE85tt u fasadi E50K - Horizontalni presjek



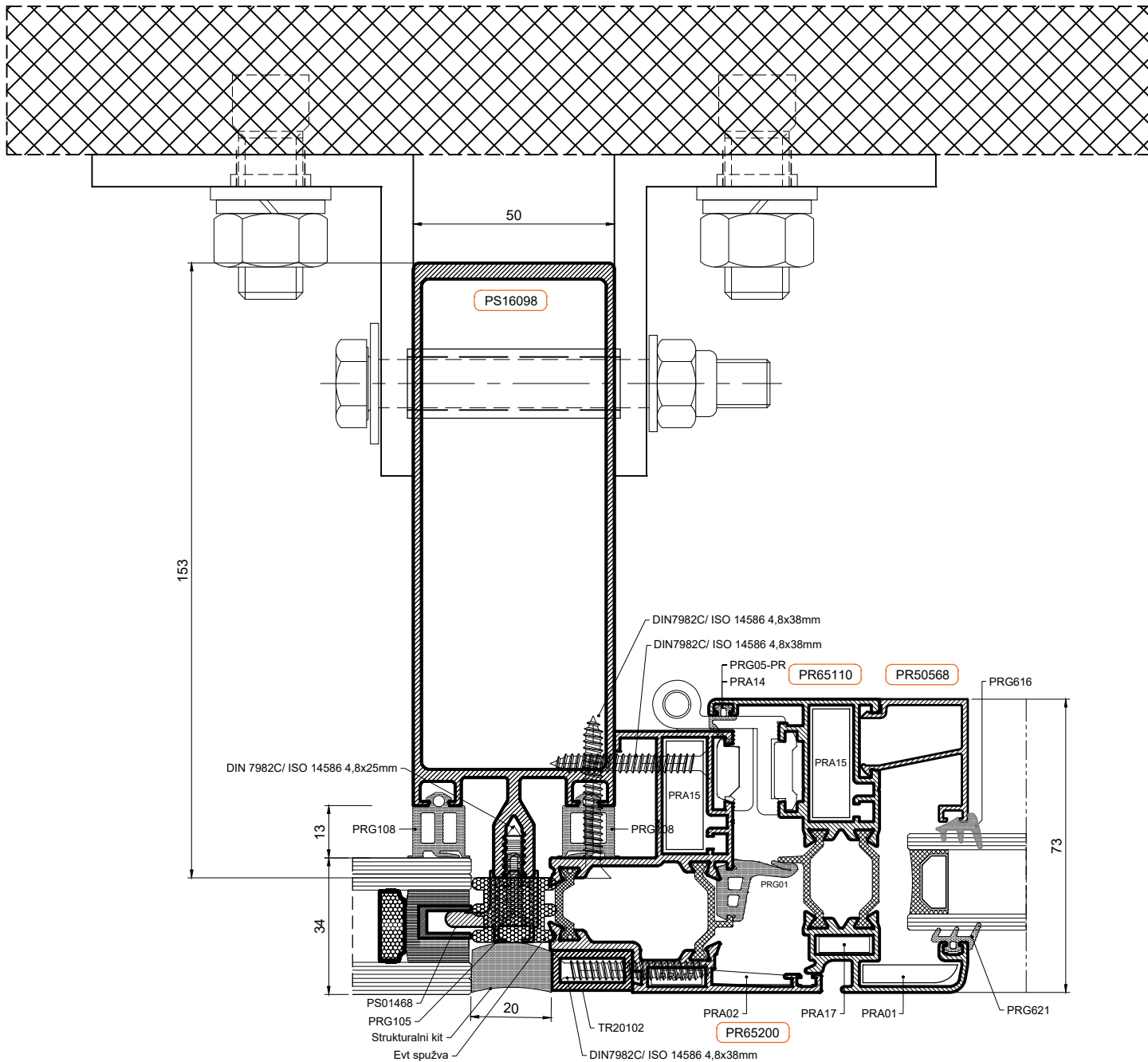
Vertikalni presjek u strukturalnoj fasadi



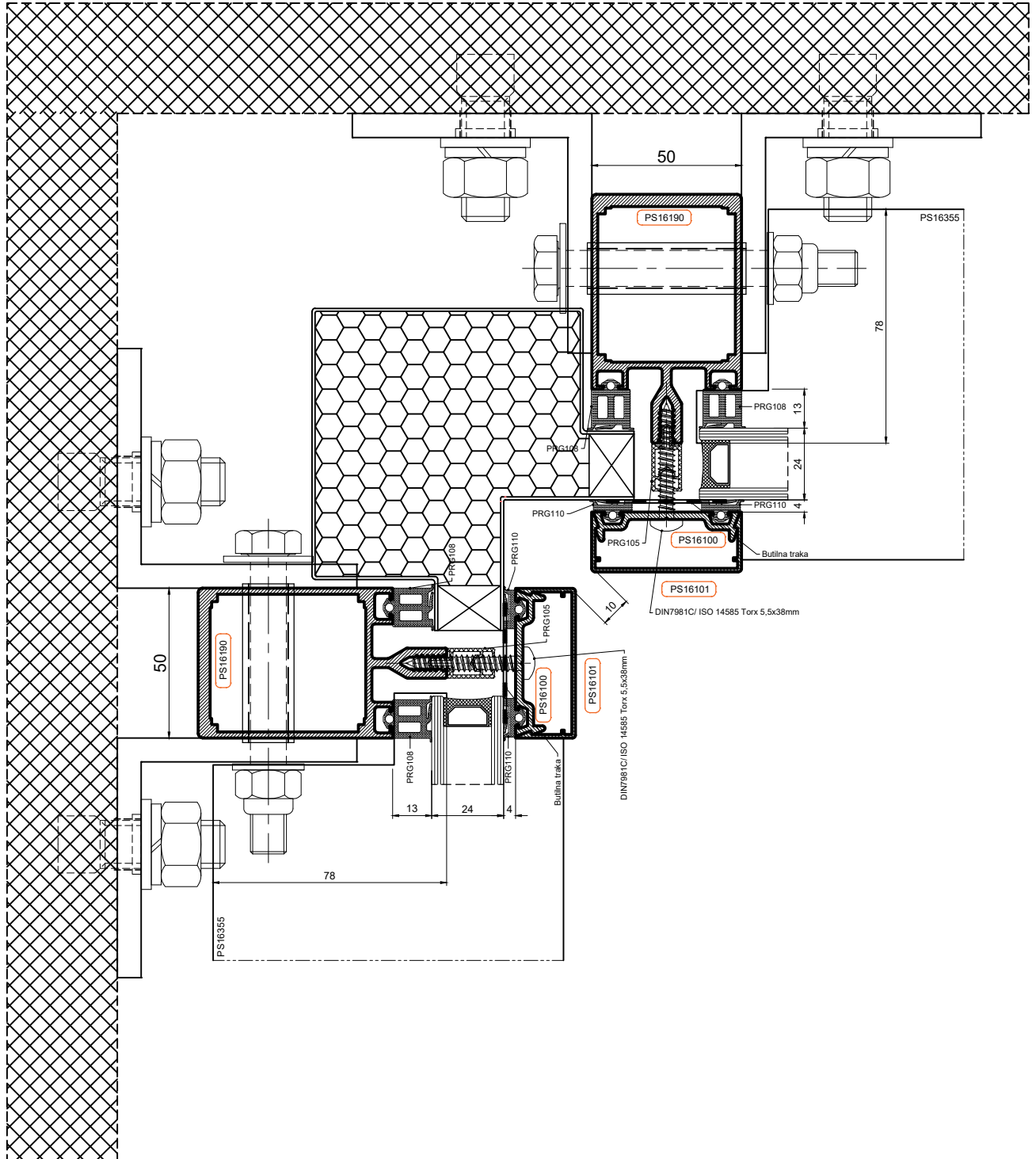
Horizontalni presjek u strukturalnoj fasadi



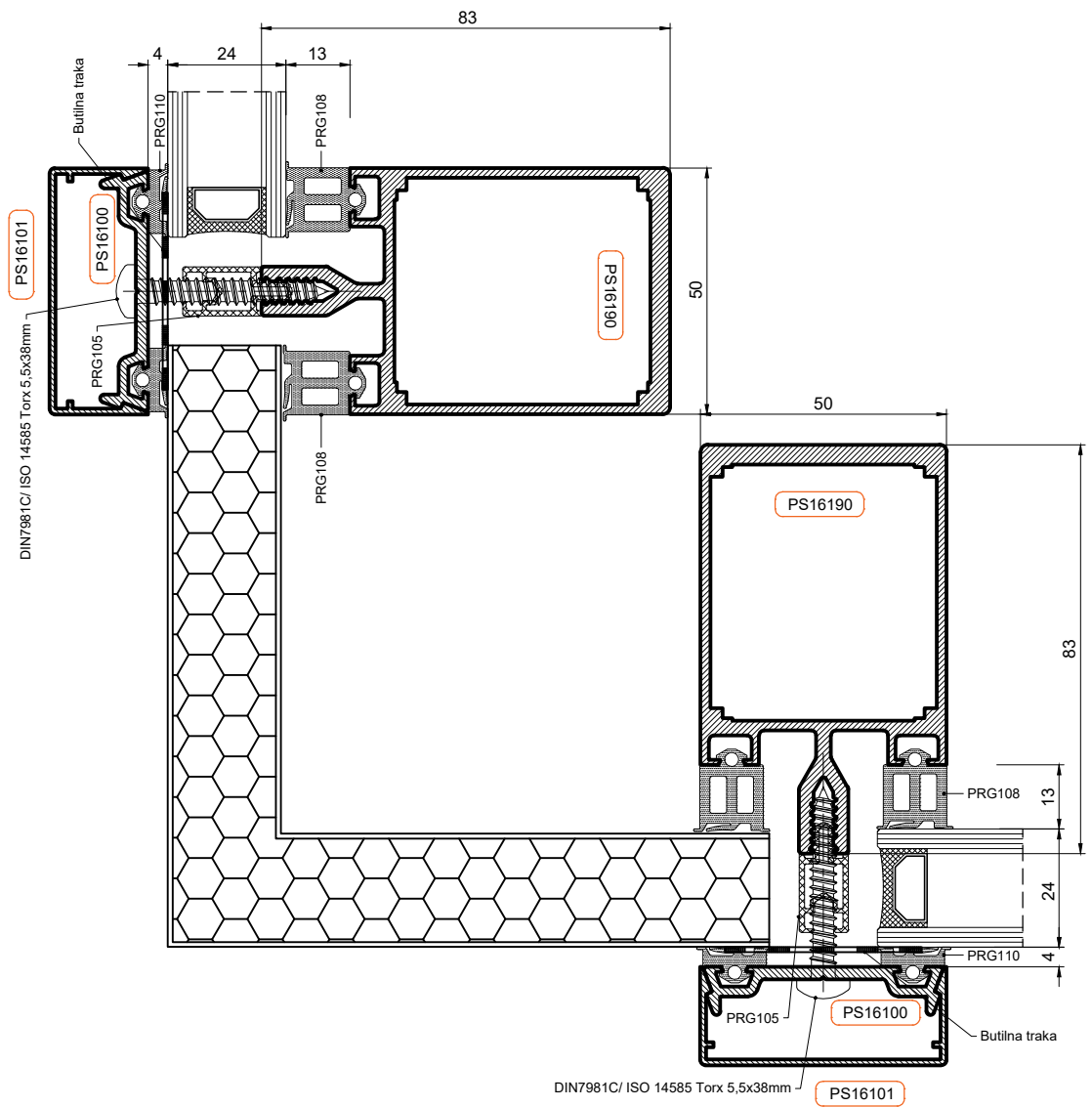
Prozor unutarne otvaranje PR65tt u strukturalnoj fasadi - Vertikalni presjek



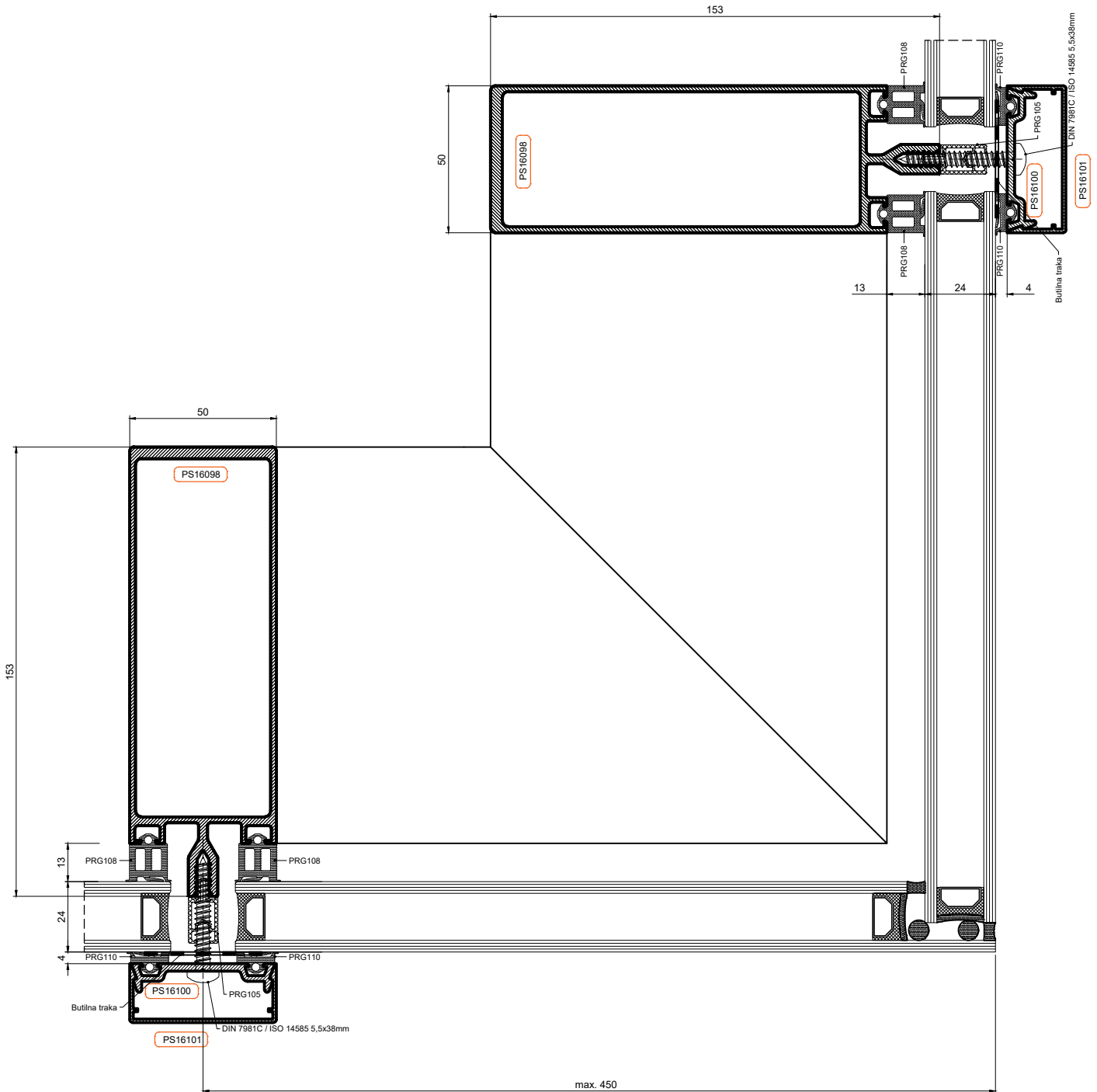
PRESJECI



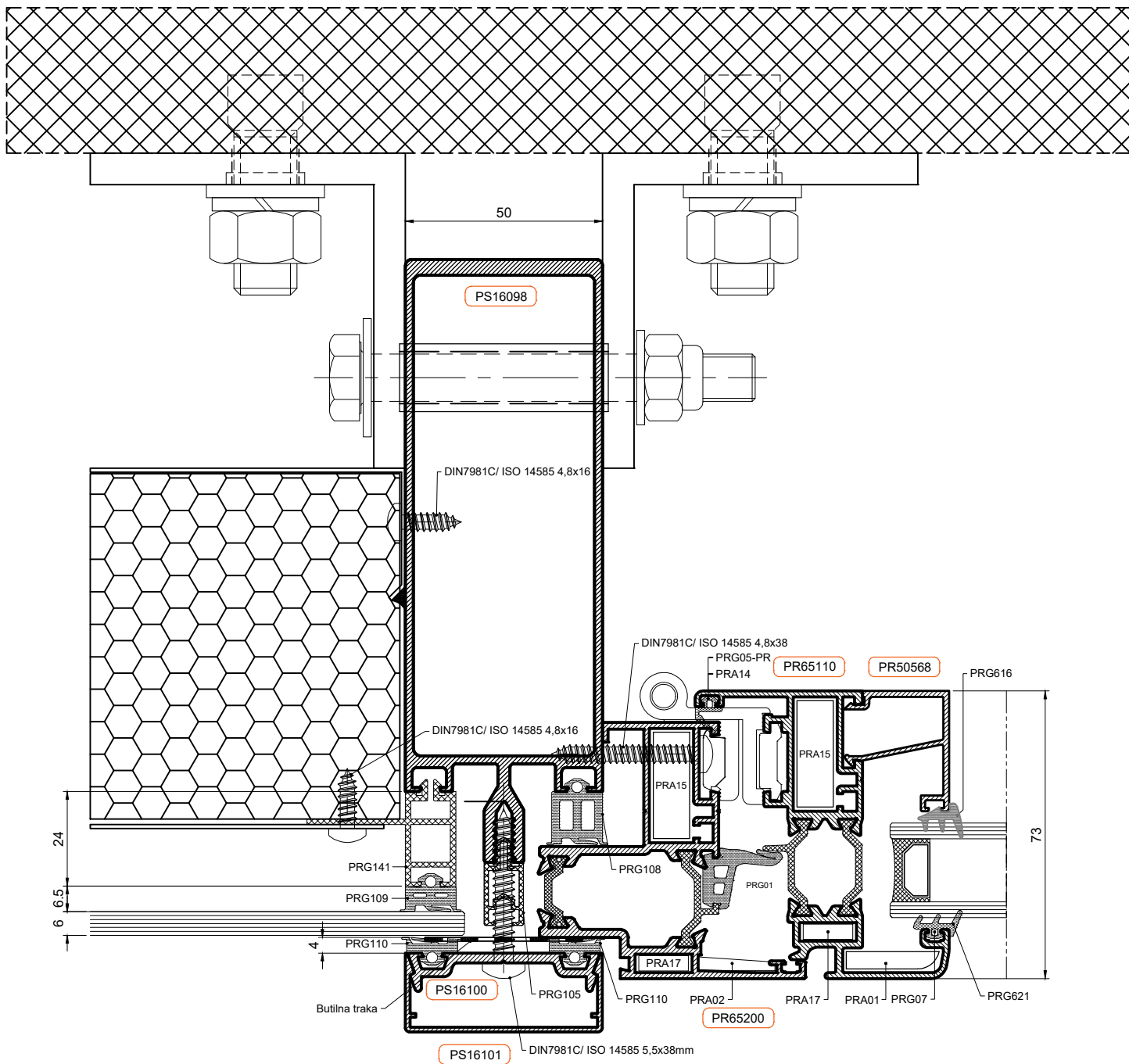
PRESJECI



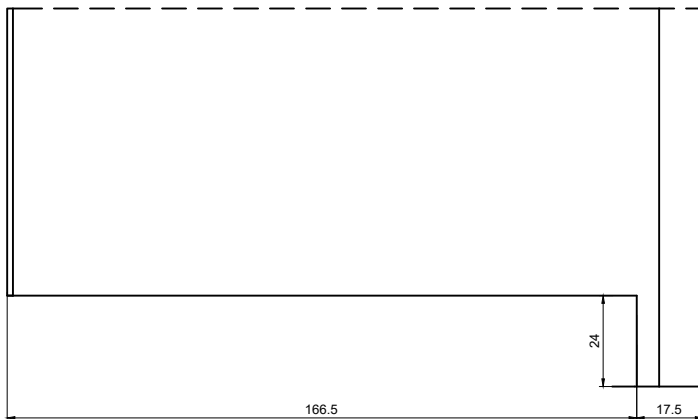
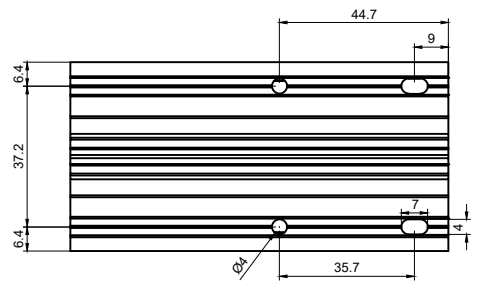
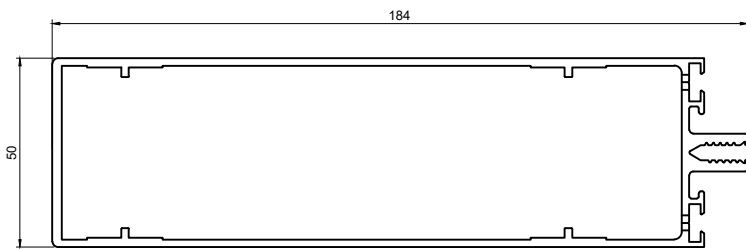
PRESJECI



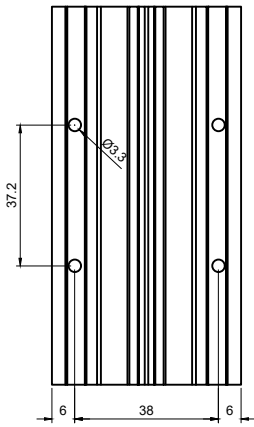
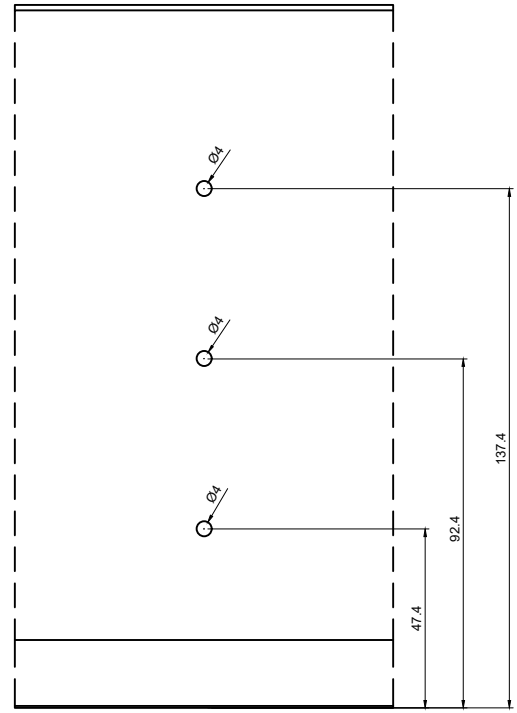
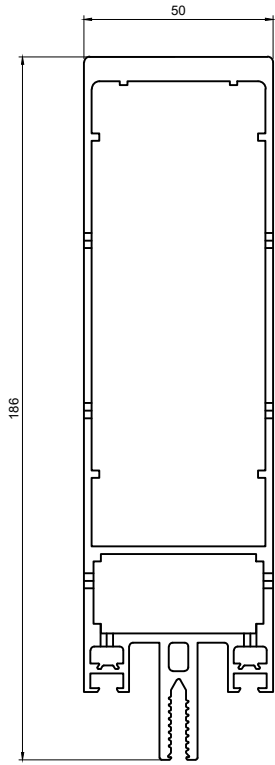
PRESJECI



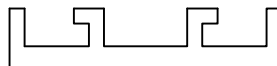
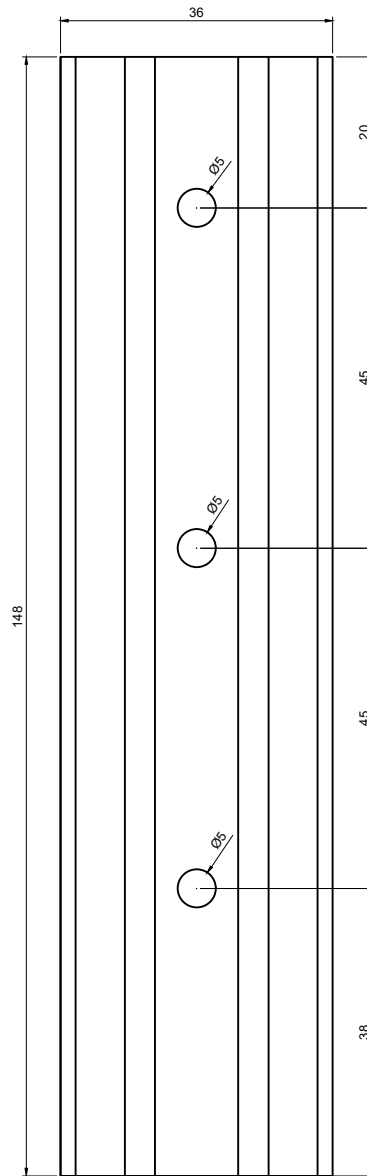
Obrada na horizontalnici PS16320 za spajanje s vertikalnicom PS16310



Obrada na vertikalnici PS16310 za spajanje s horizontalnicom PS16320

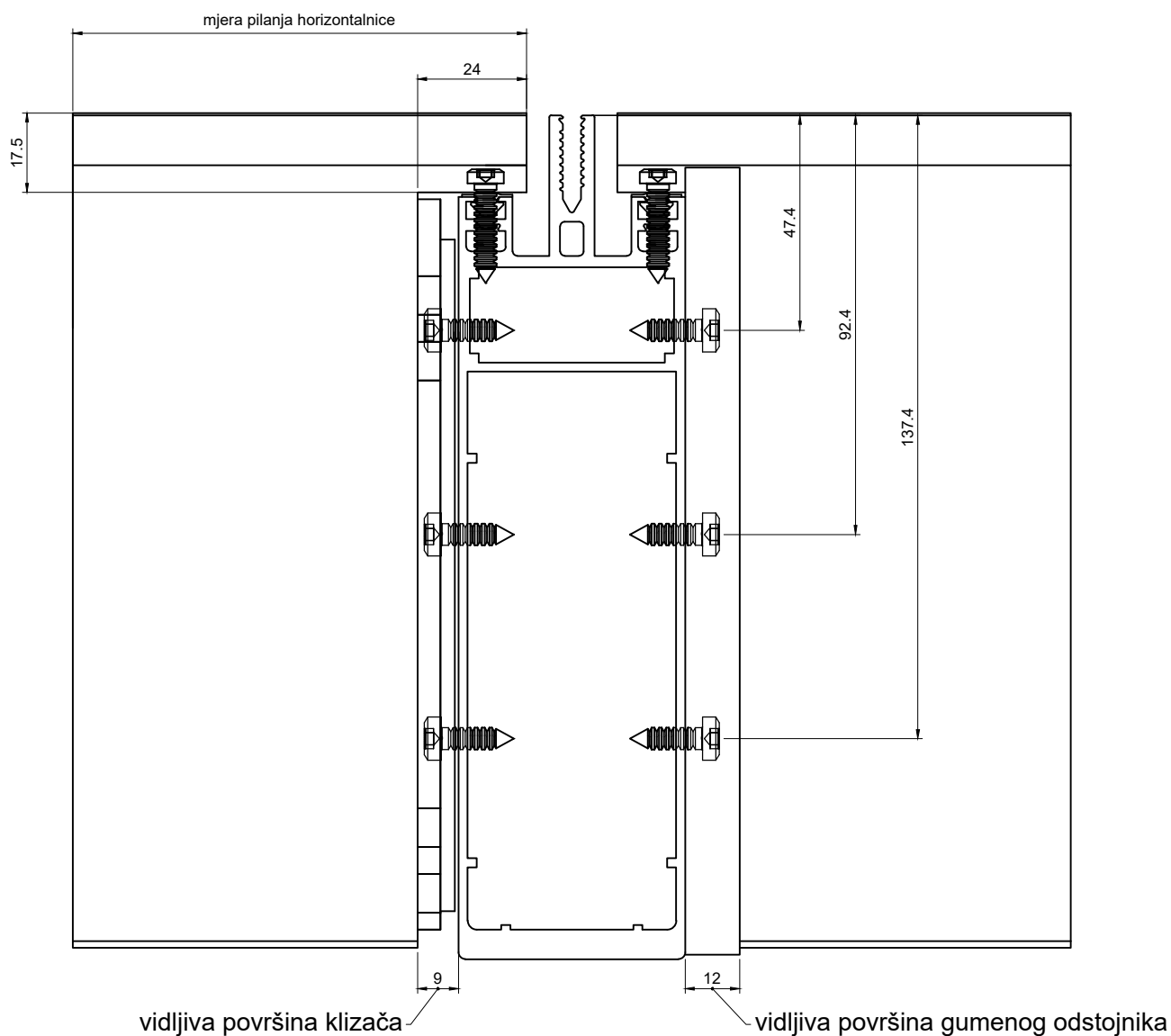
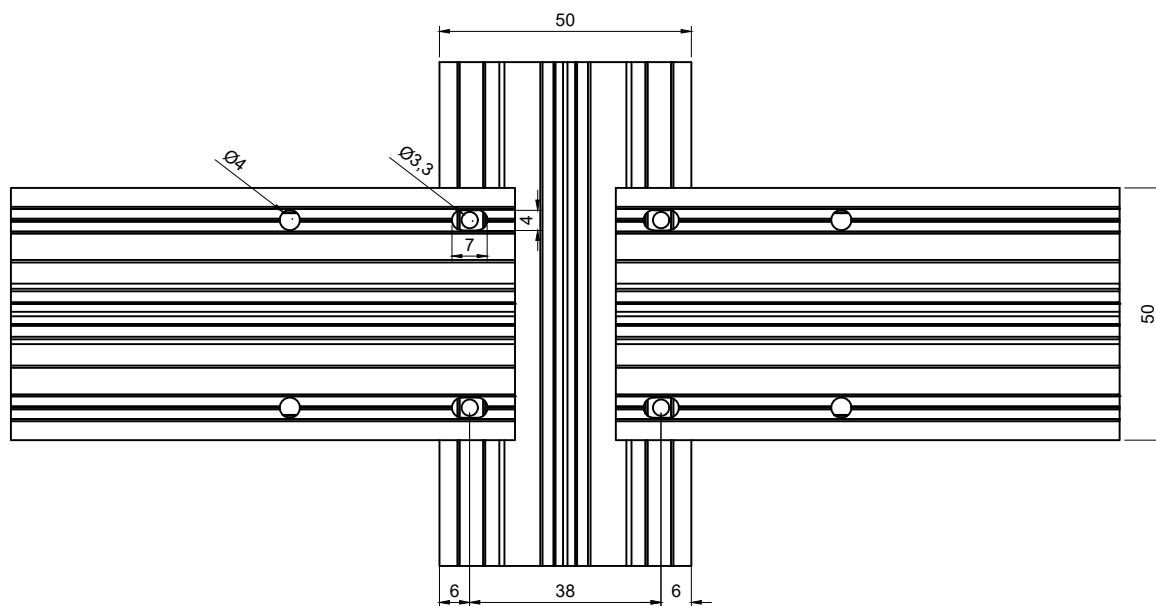


Obrada klizača za vertikalnicu PS16310

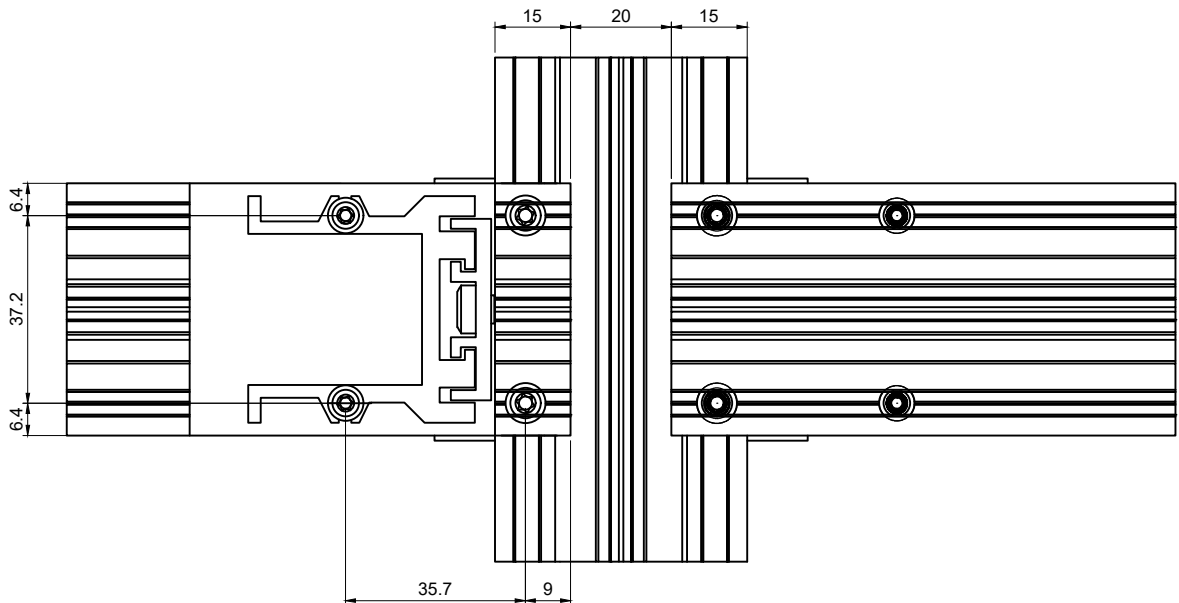
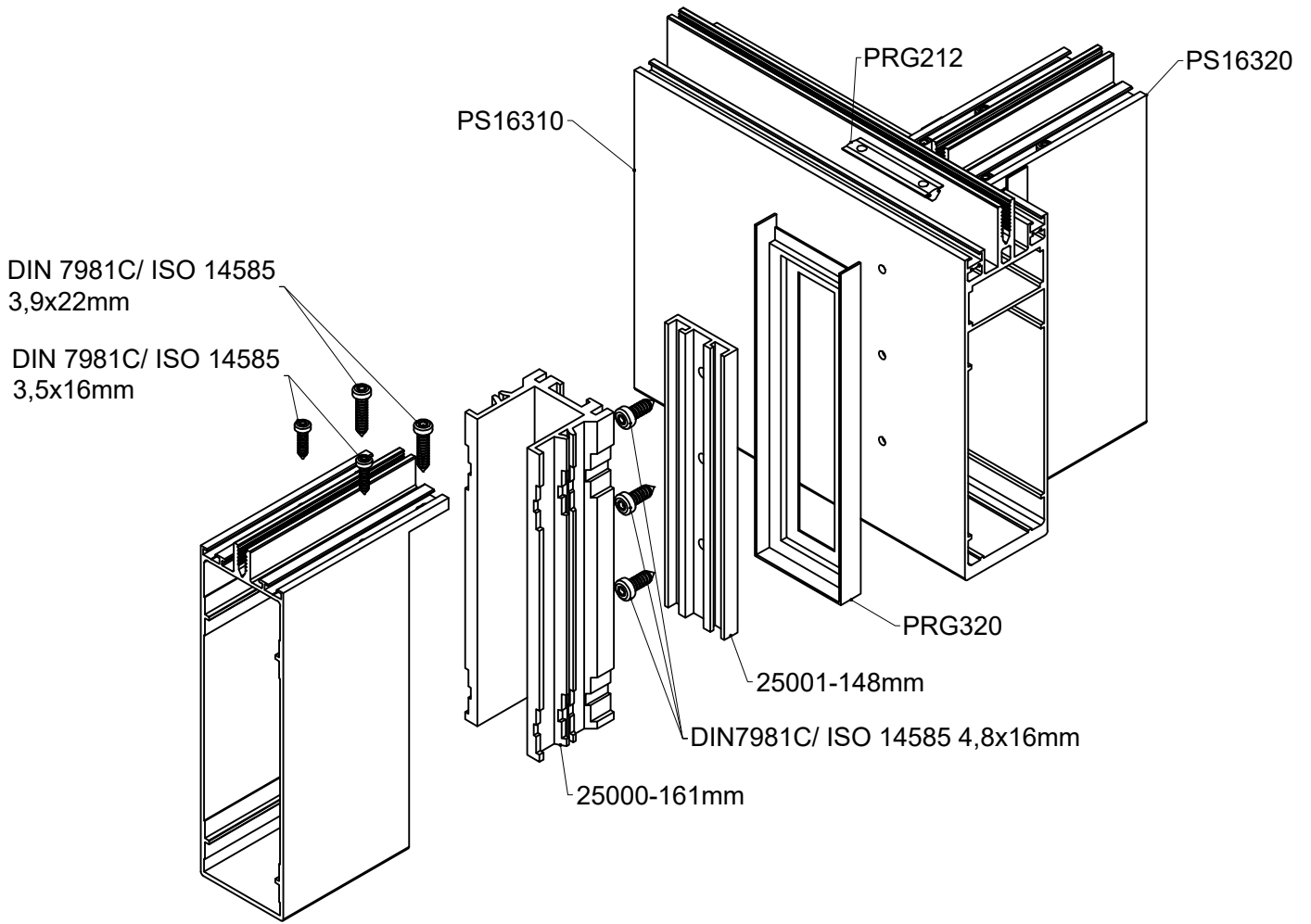


MJERILO 2:1

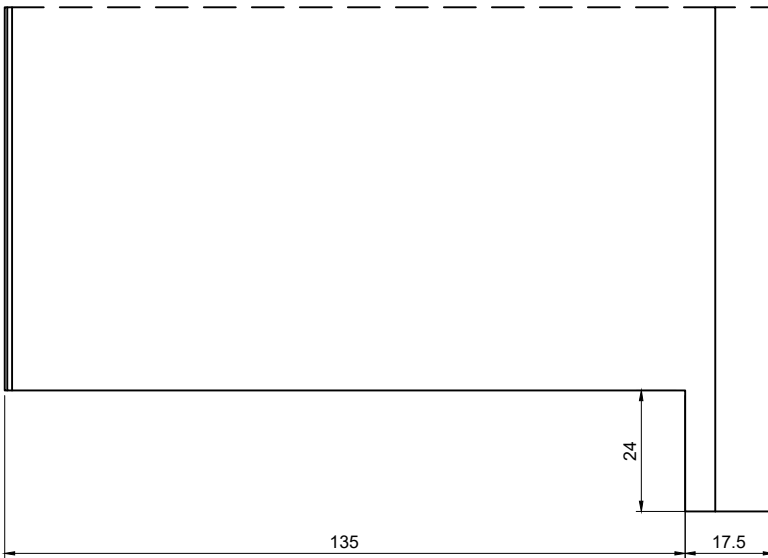
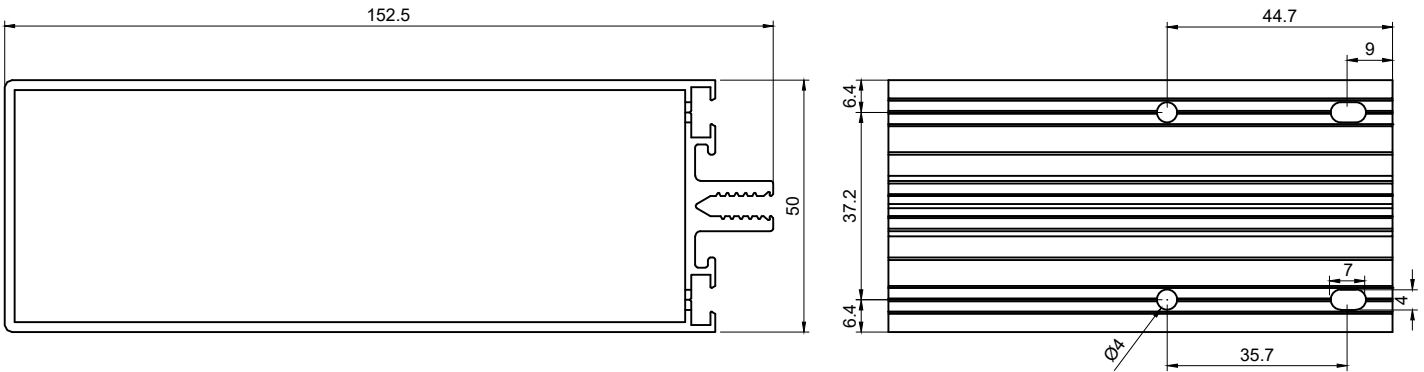
Obrade na vertikalnici PS16310 i horizontalnici PS16320



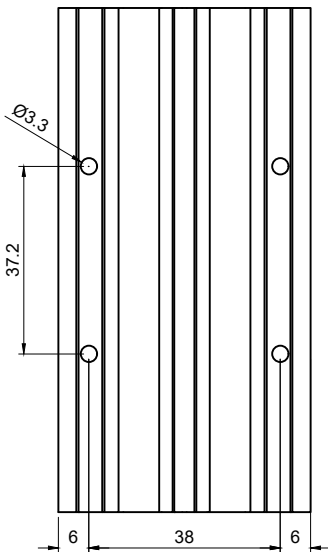
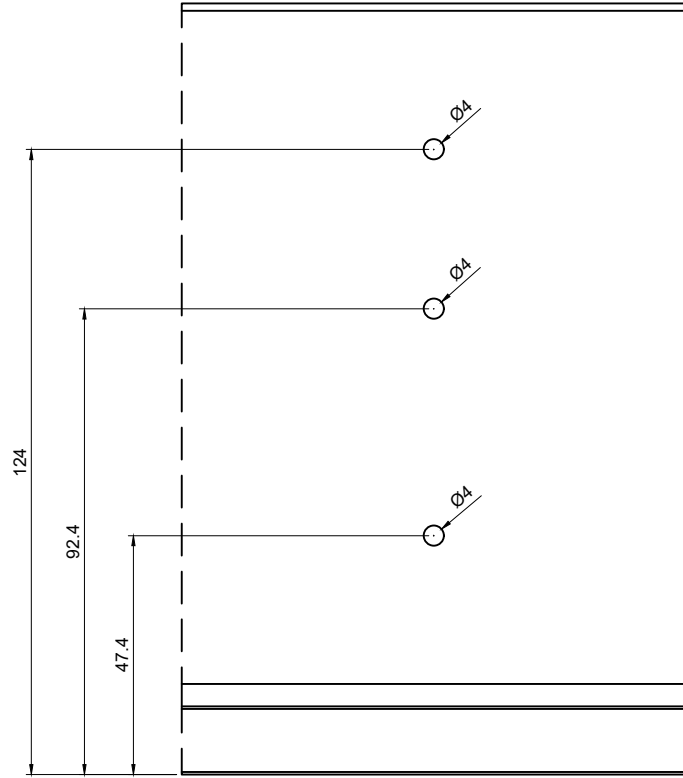
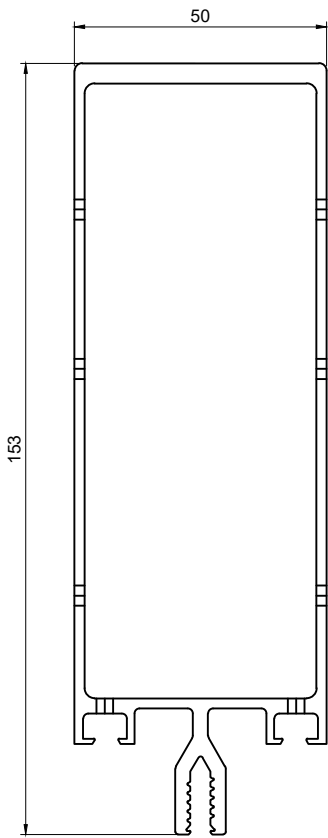
Montaža vertikalnice PS16310 i horizontalnice PS16320



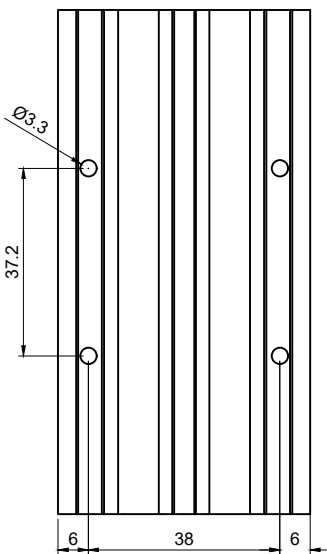
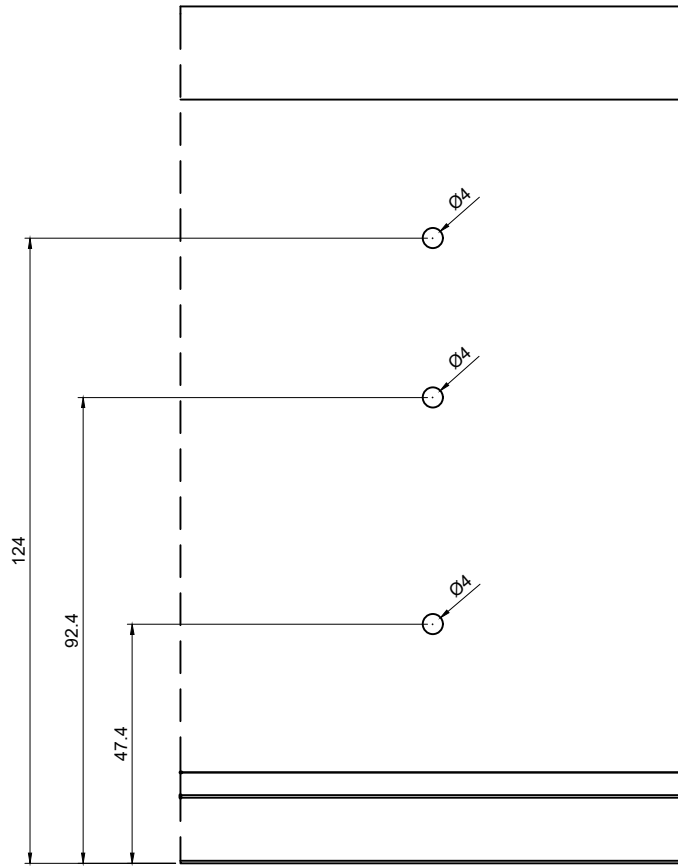
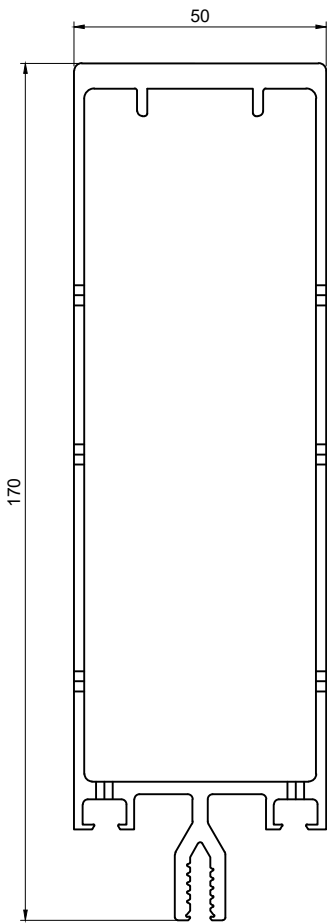
Obrada na horizontalnici PS16377 za spajanje s vertikalnicom PS16098



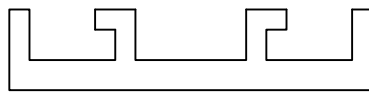
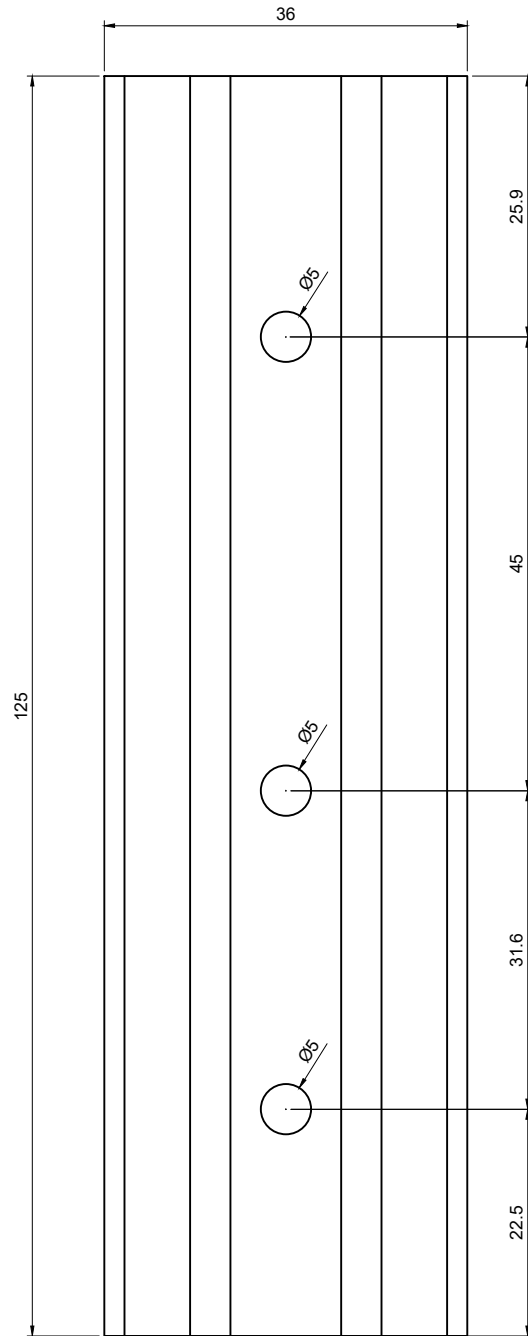
Obrada na vertikalnici PS16098 za spajanje s horizontalnicom PS16377



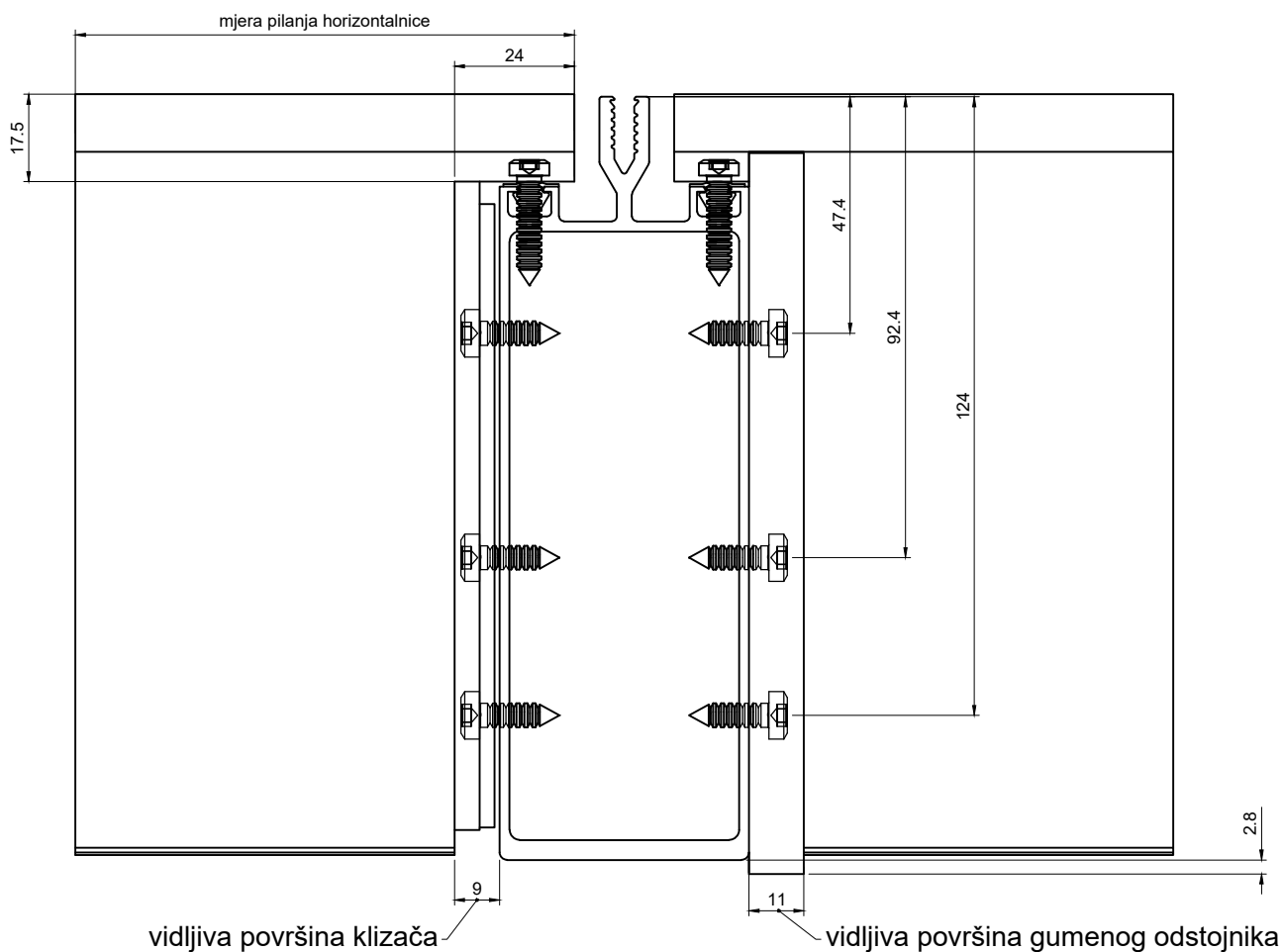
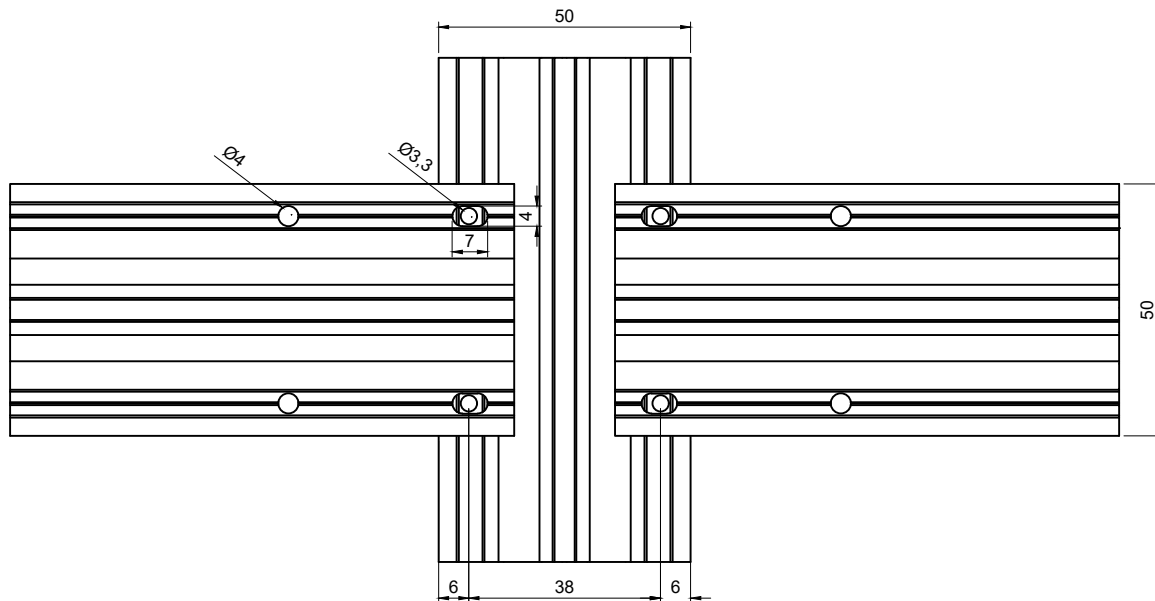
Obrada na vertikalnici PS16353 za spajanje s horizontalnicom PS16377



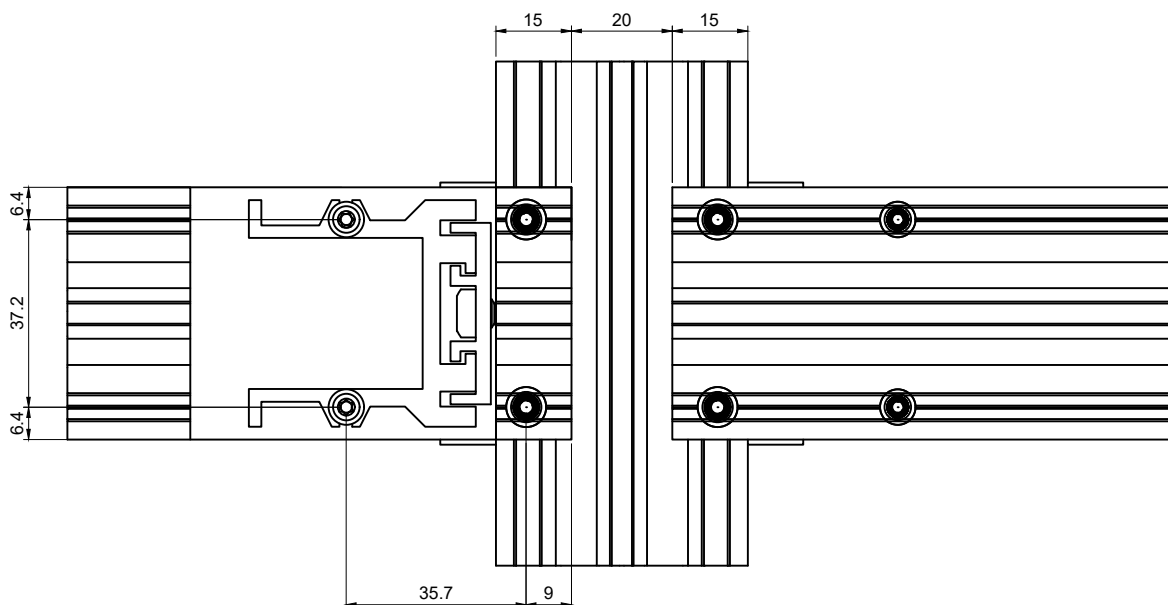
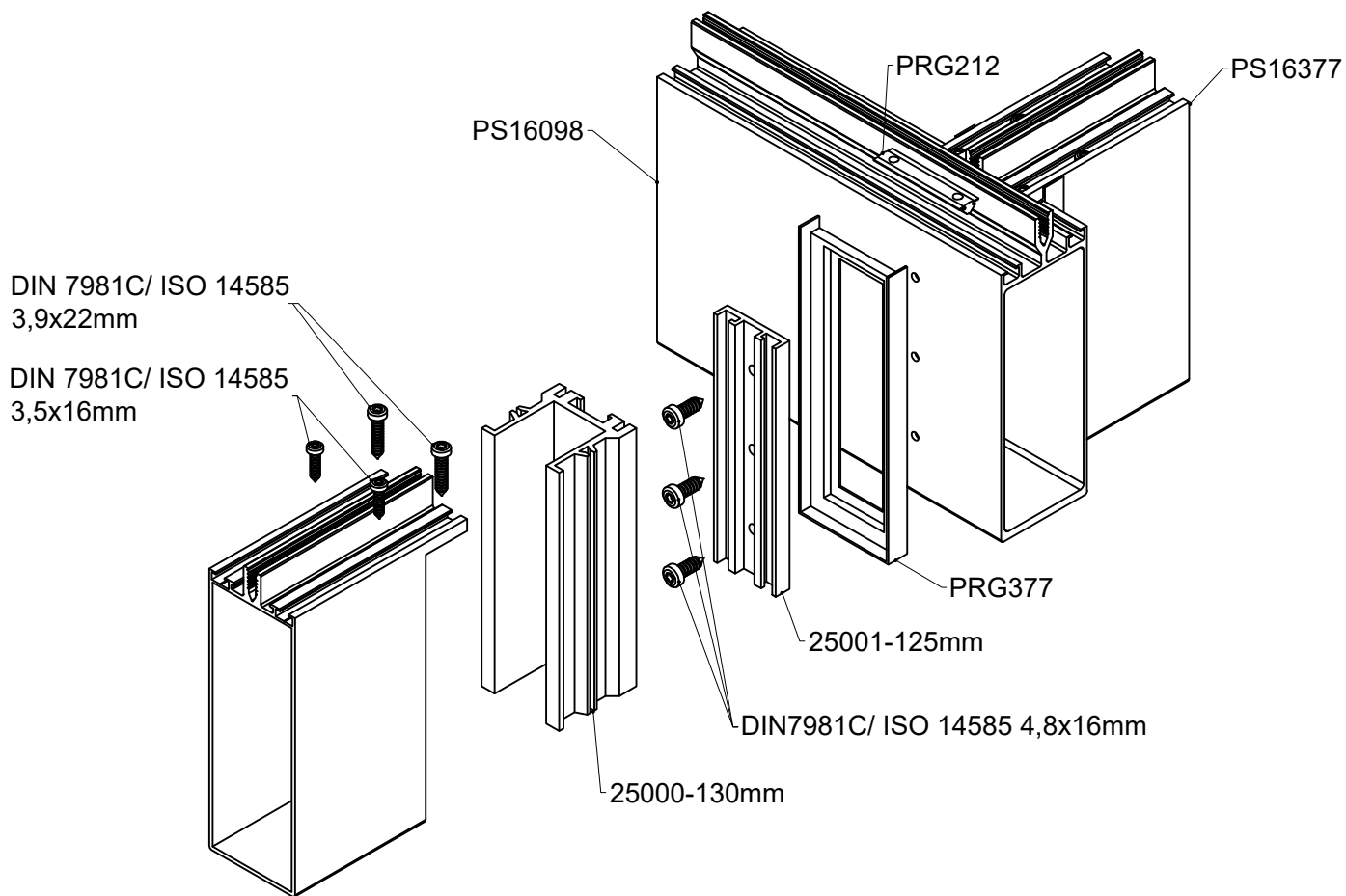
Obrada klizača za vertikalnicu PS16098 i PS16353

**MJERILO 2:1**

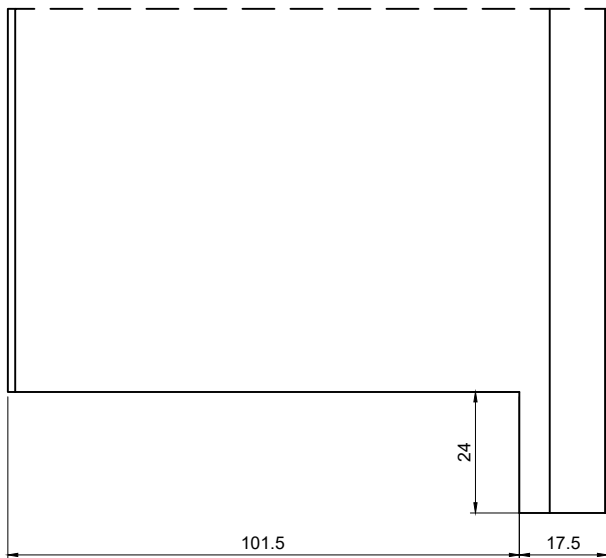
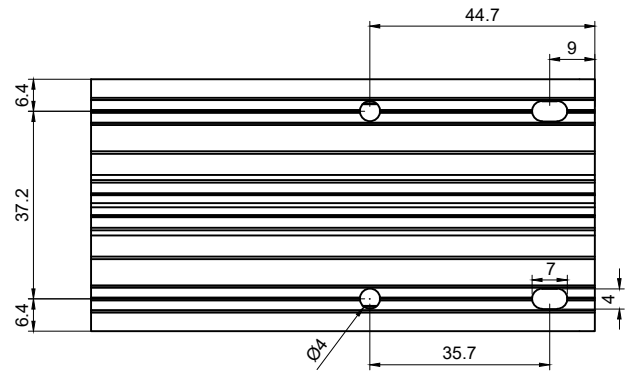
Obrada na vertikalnici PS16098 i horizontalnici PS16377



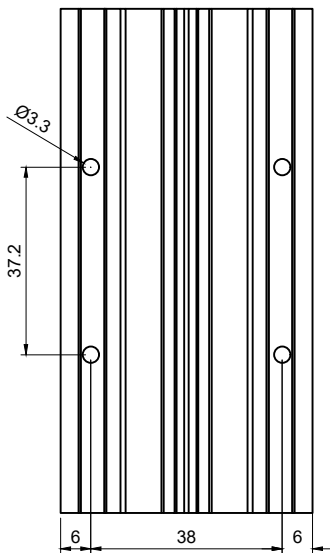
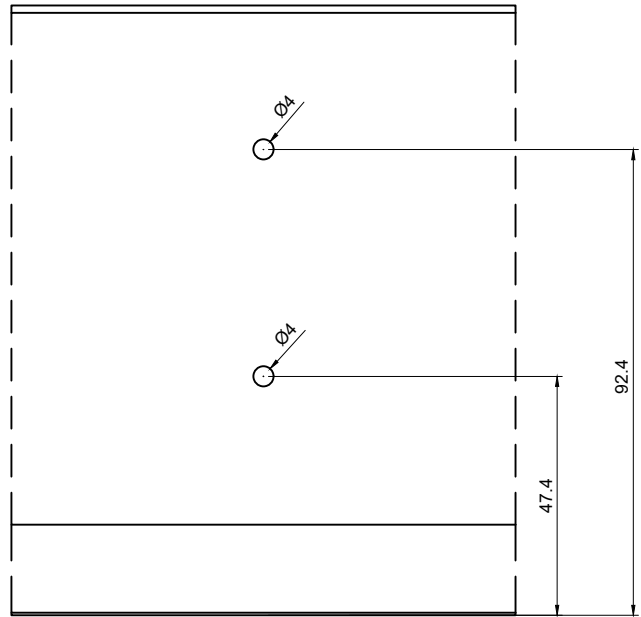
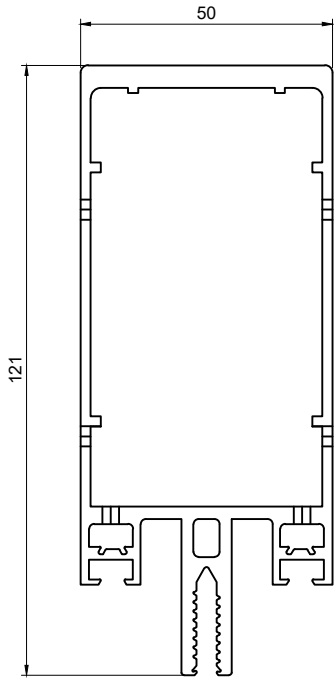
Montaža vertikalnice PS16098 i horizontalnice PS16377



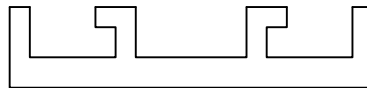
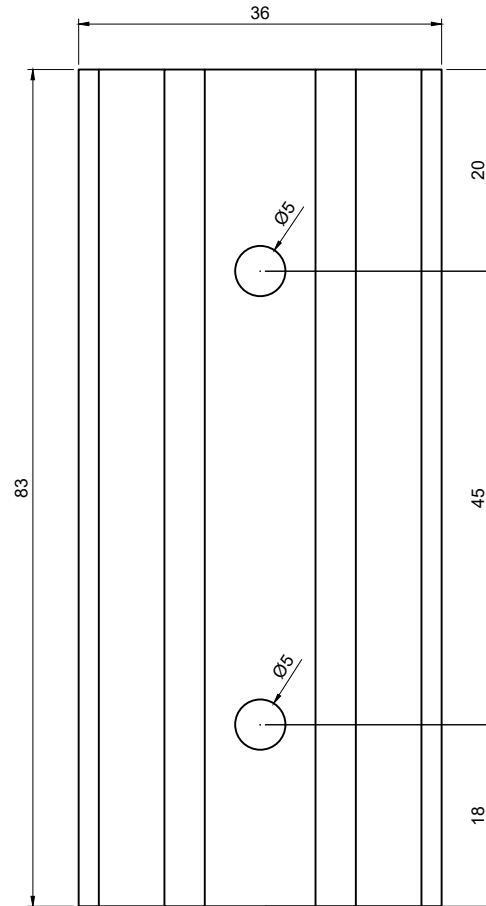
Obrada na horizontalnici PS16323 za spajanje s vertikalnicom PS16316



Obrada na vertikalnici PS16316 za spajanje s horizontalnicom PS16323

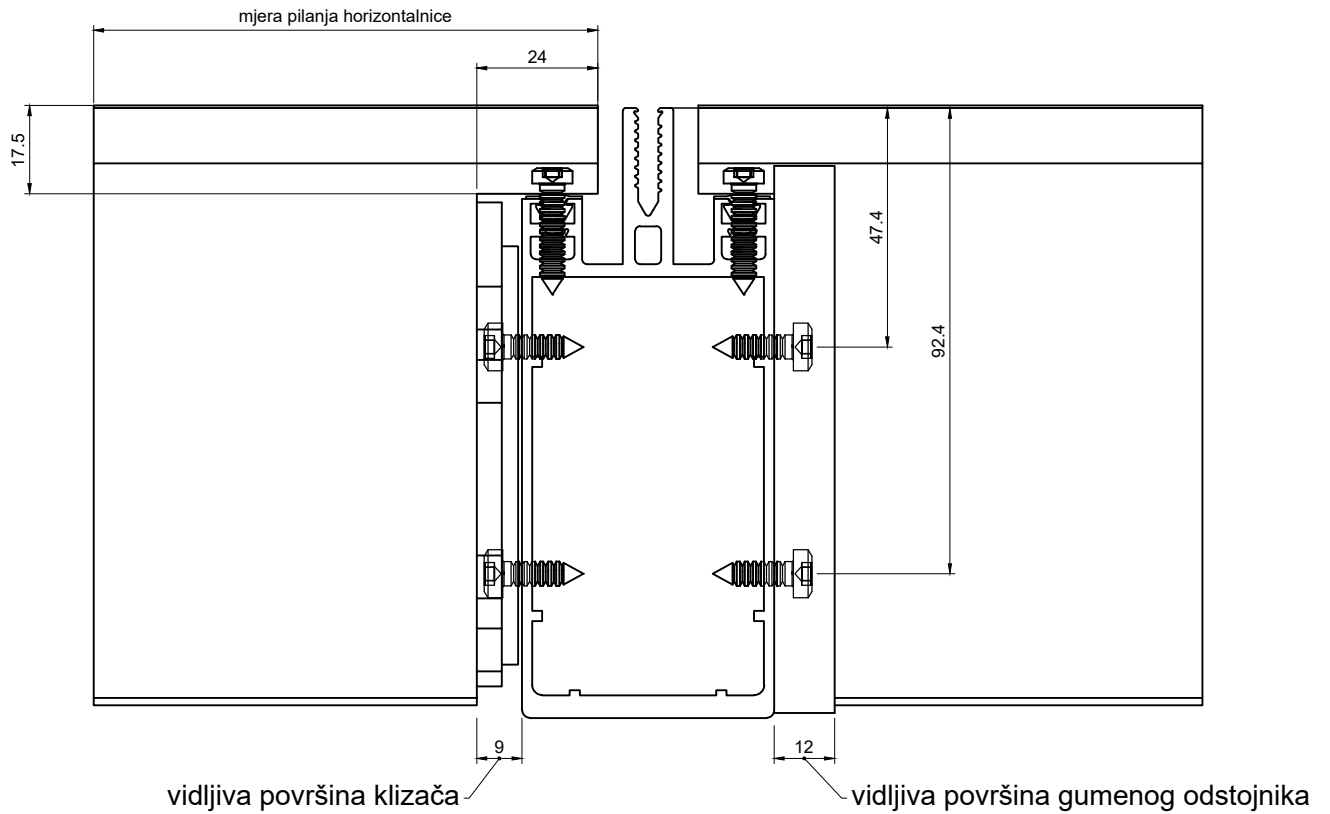
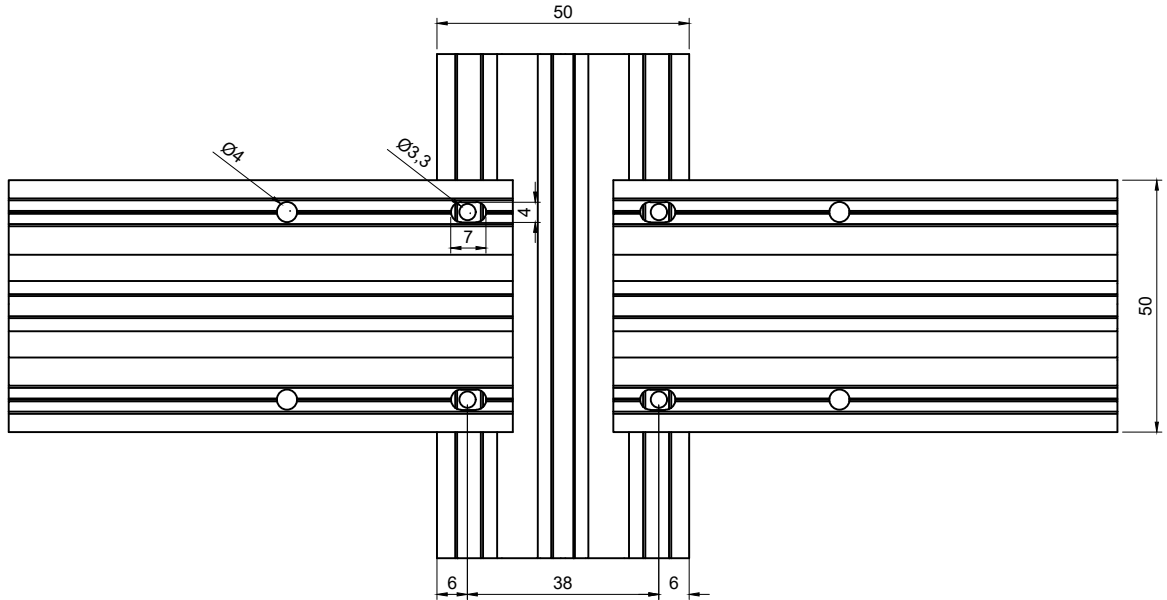


Obrada klizača za vertikalnicu PS16316

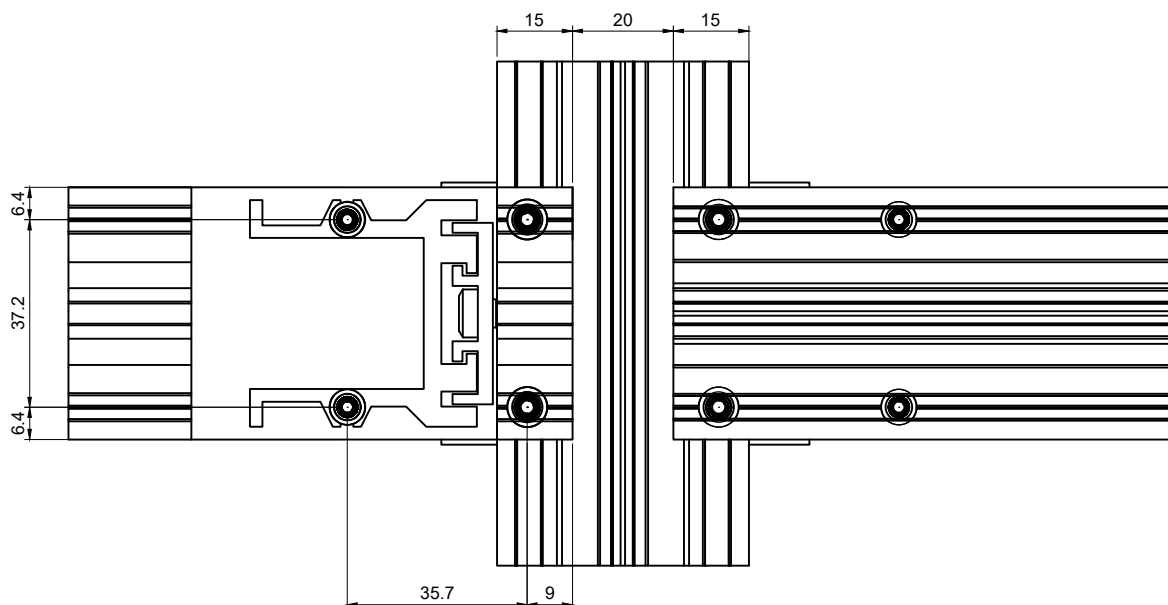
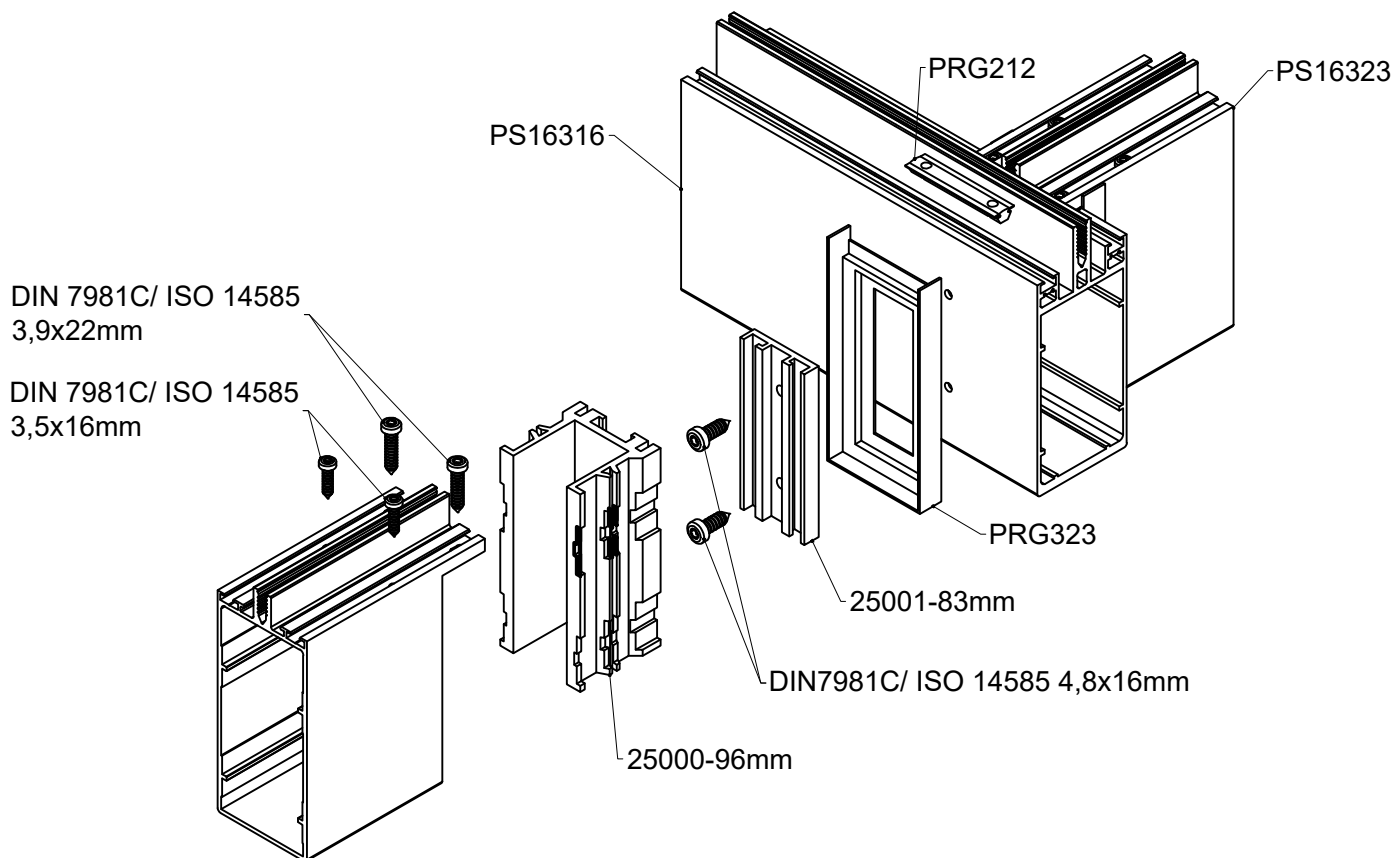


MJERILO 2:1

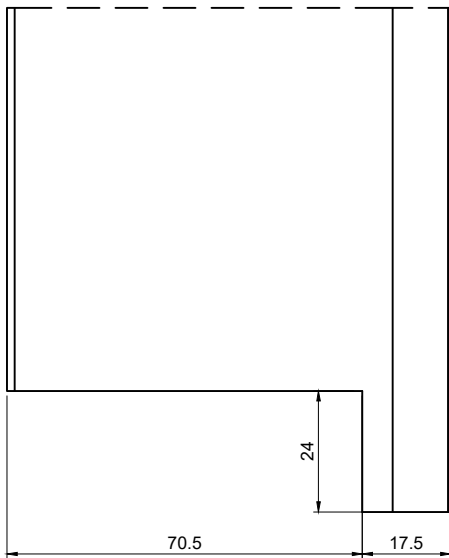
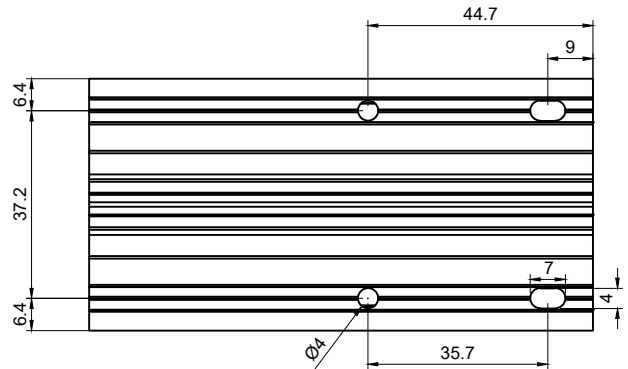
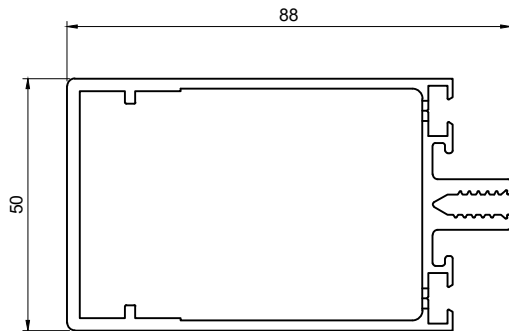
Obrada na vertikalnici PS16316 i horizontalnici PS16323



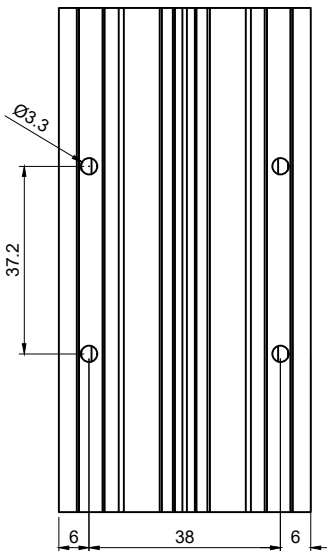
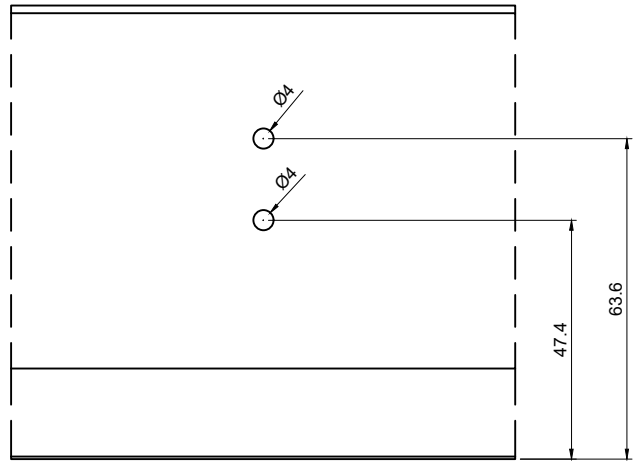
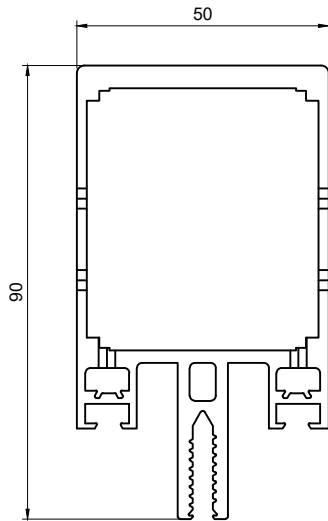
Montaža vertikalnice PS16316 i horizontalnice PS16323



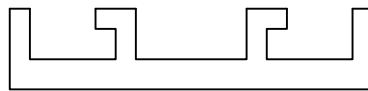
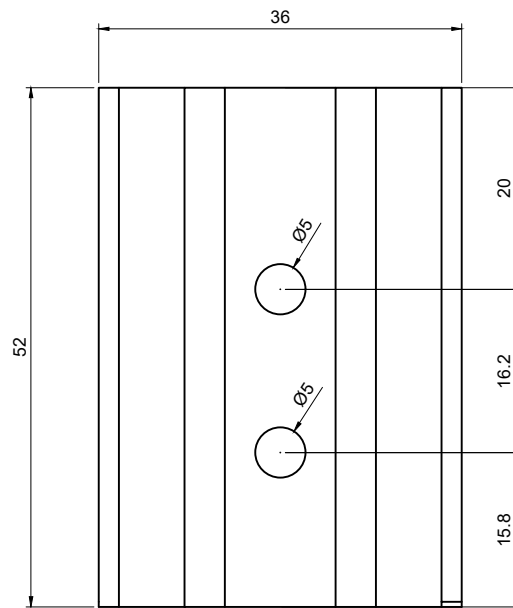
Obrada na horizontalnici PS16324 za spajanje s vertikalnicom PS16318



Obrada na vertikalnici PS16318 za spajanje s horizontalnicom PS16324

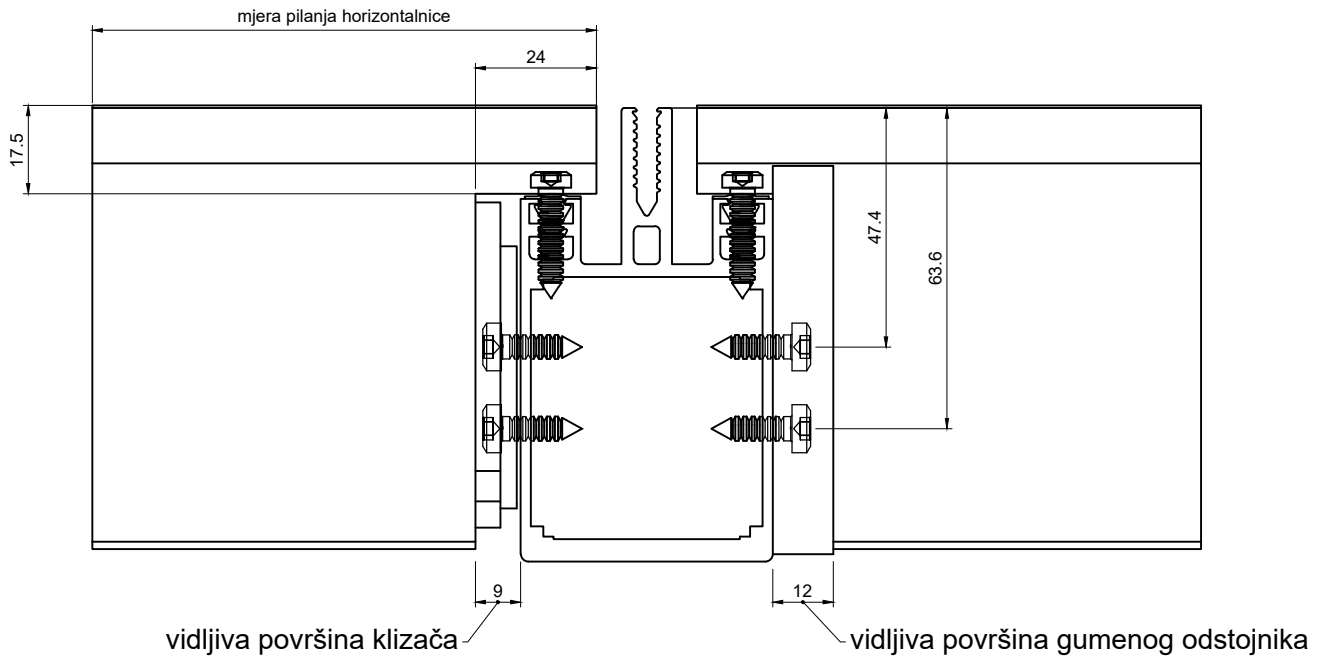
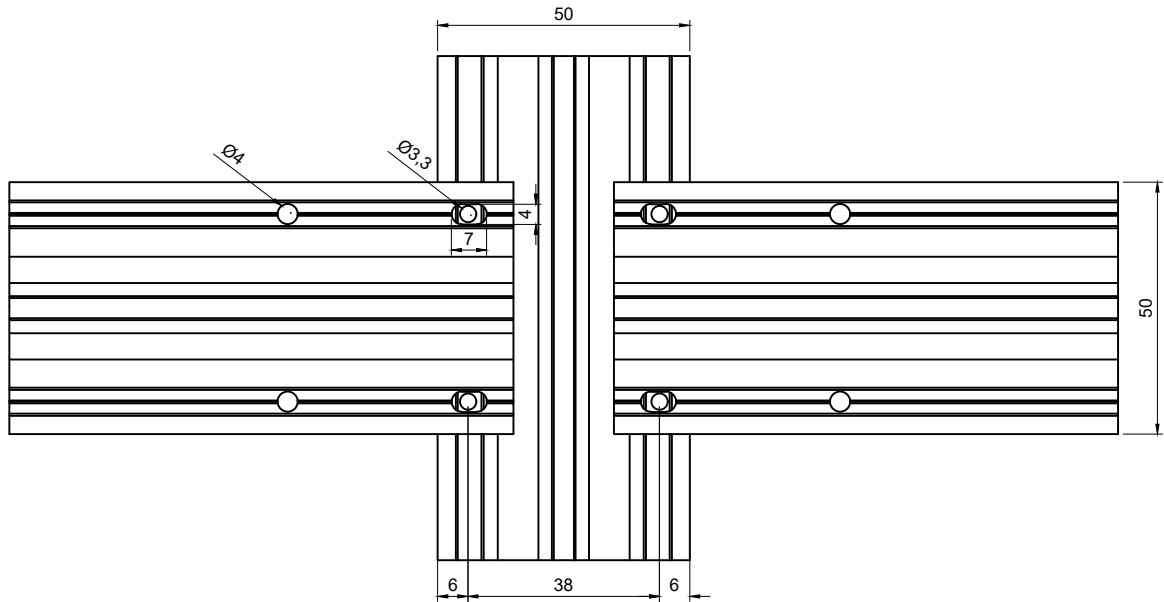


Obrada klizača za vertikalnicu PS16318

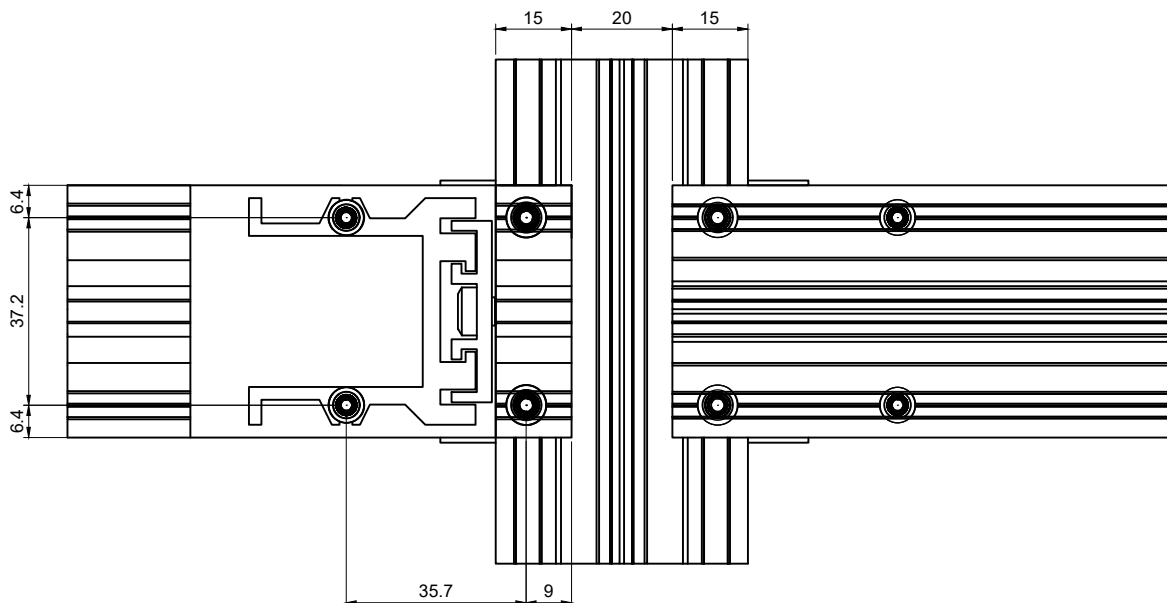
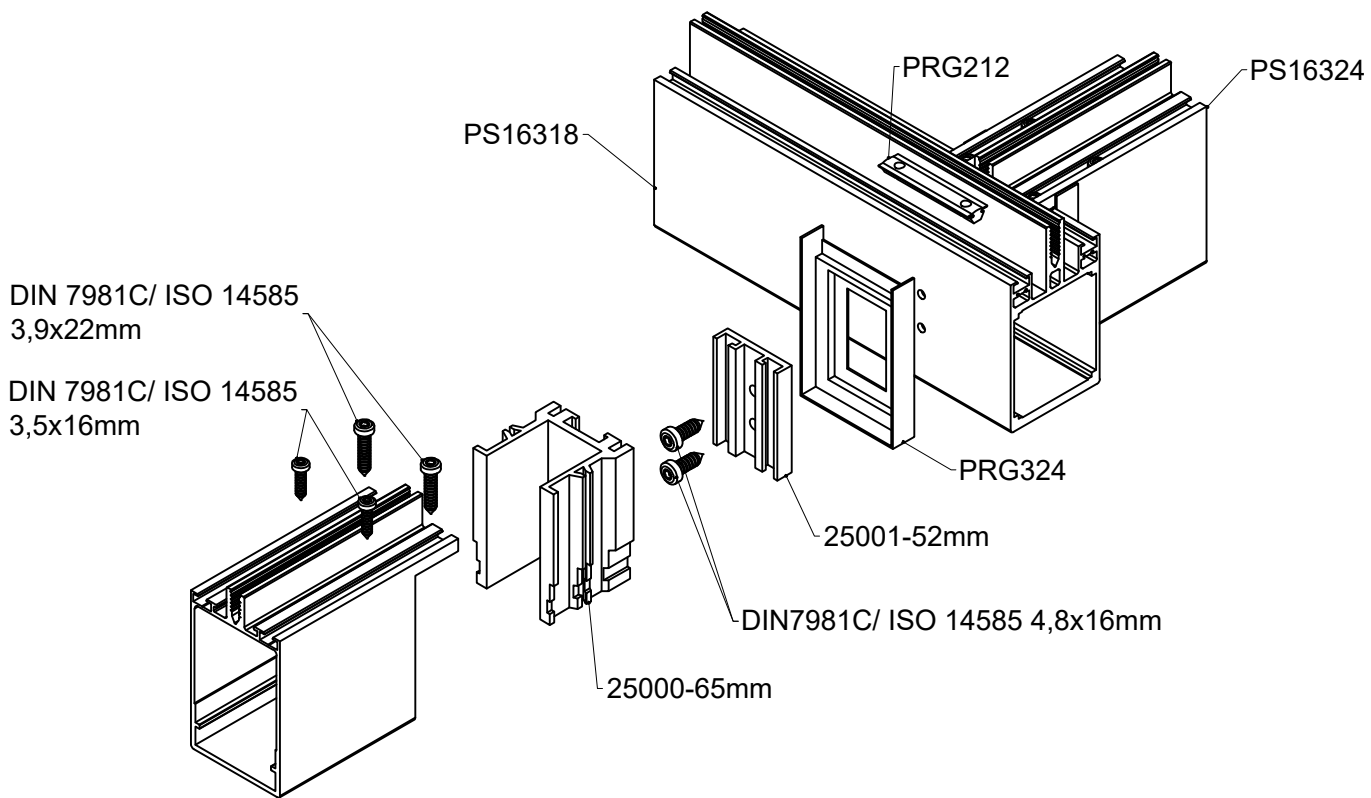


MJERILO 2:1

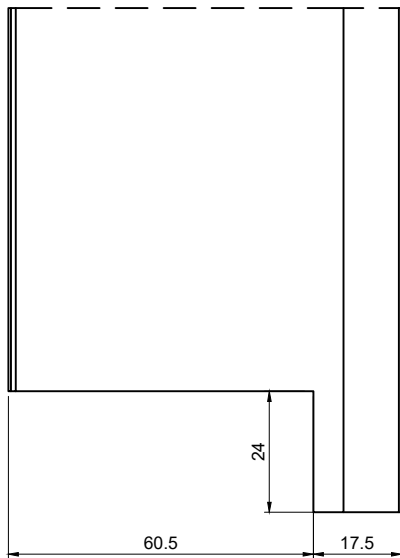
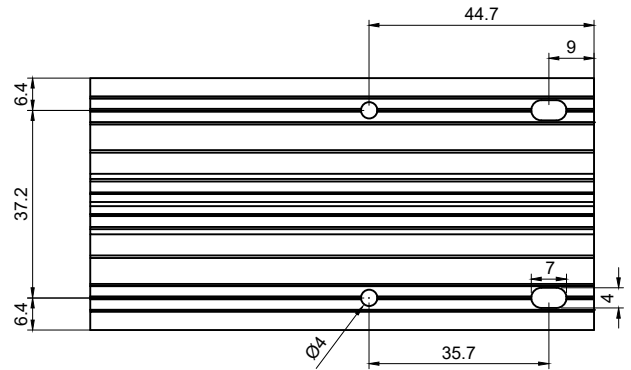
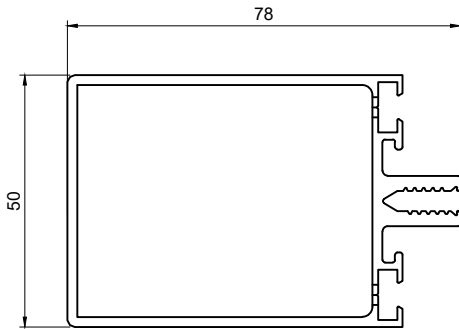
Obrada na vertikalnici PS16318 i horizontalnici PS16324



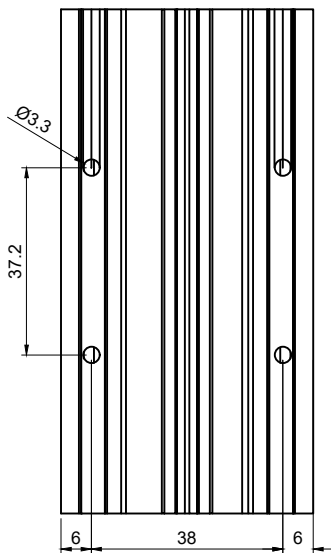
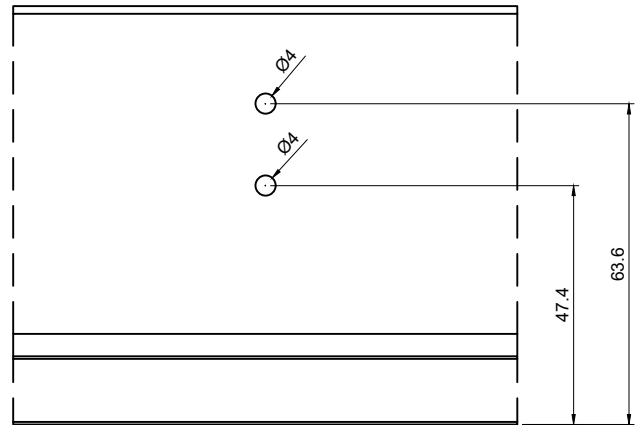
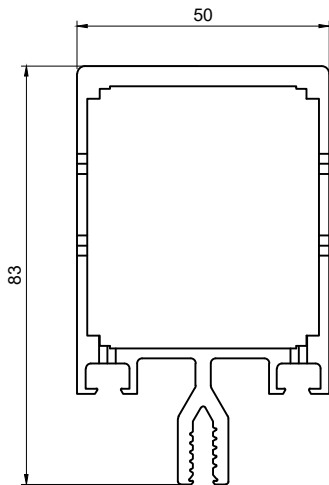
Montaža vertikalnice PS16318 i horizontalnice PS16324



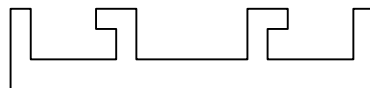
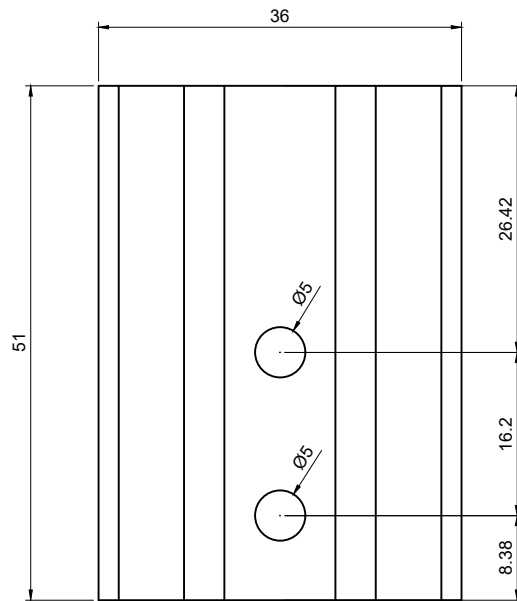
Obrada na horizontalnici PS16355 za spajanje s vertikalnicom PS16190



Obrada na vertikalnici PS16190 za spajanje s horizontalnicom PS16355

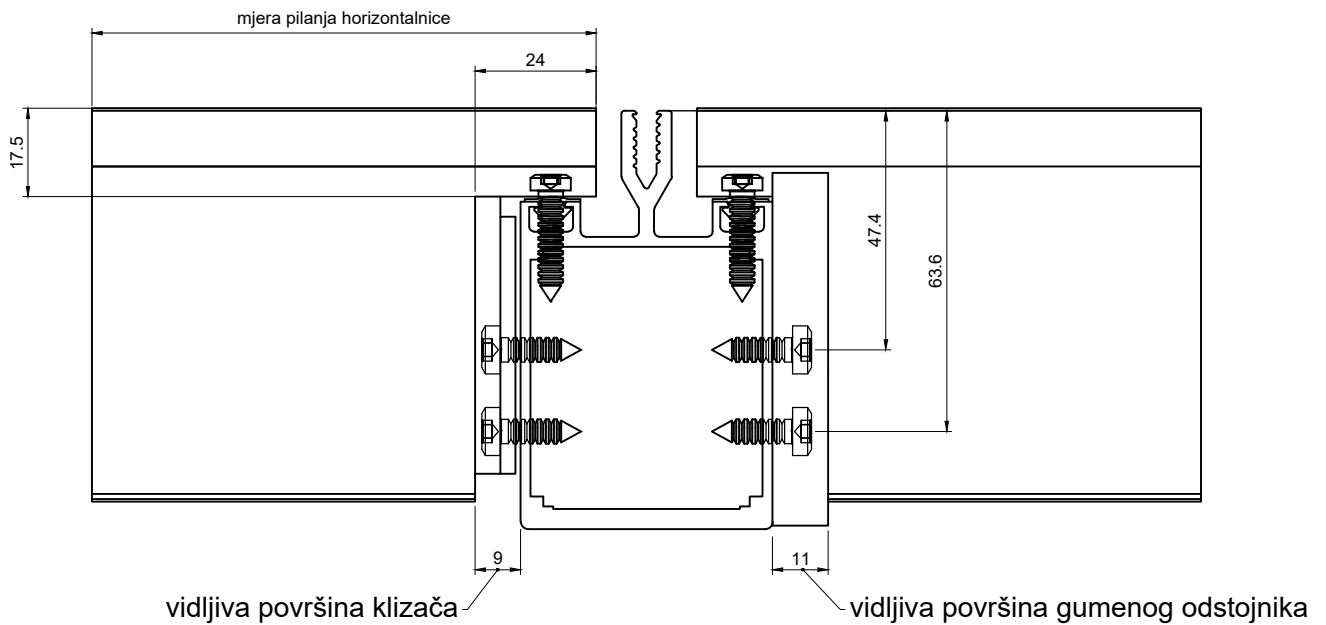
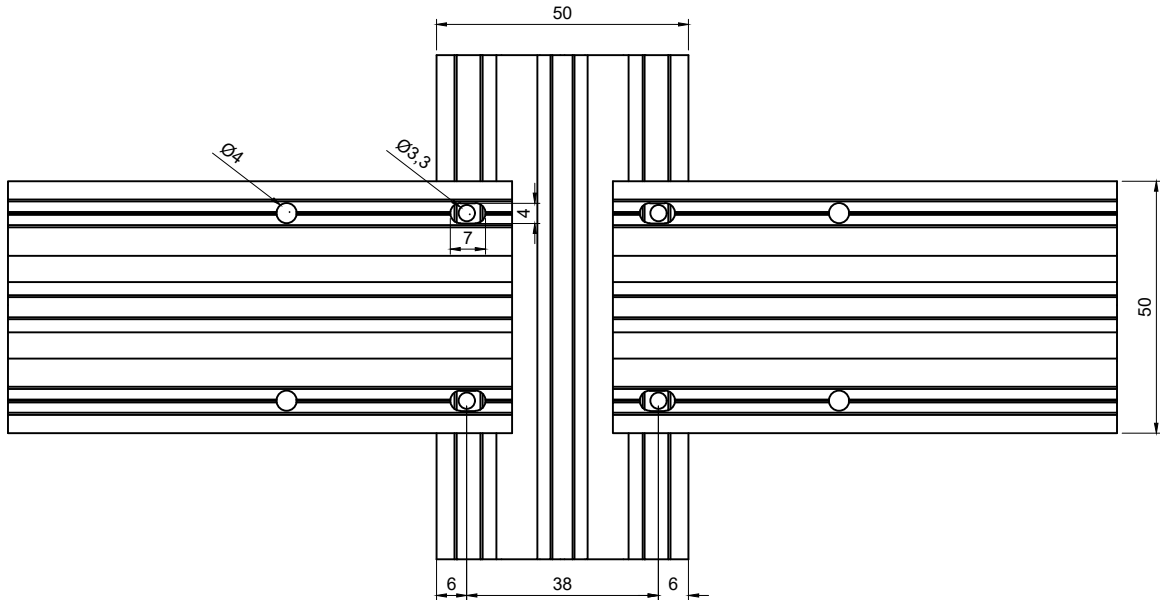


Obrada klizača za vertikalnicu PS16190

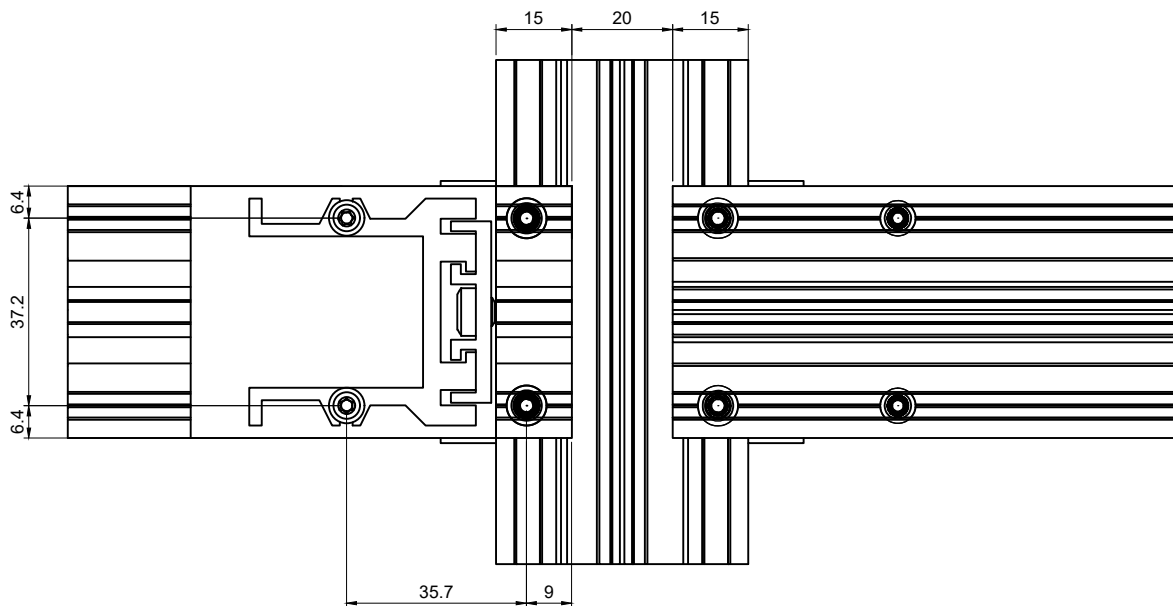
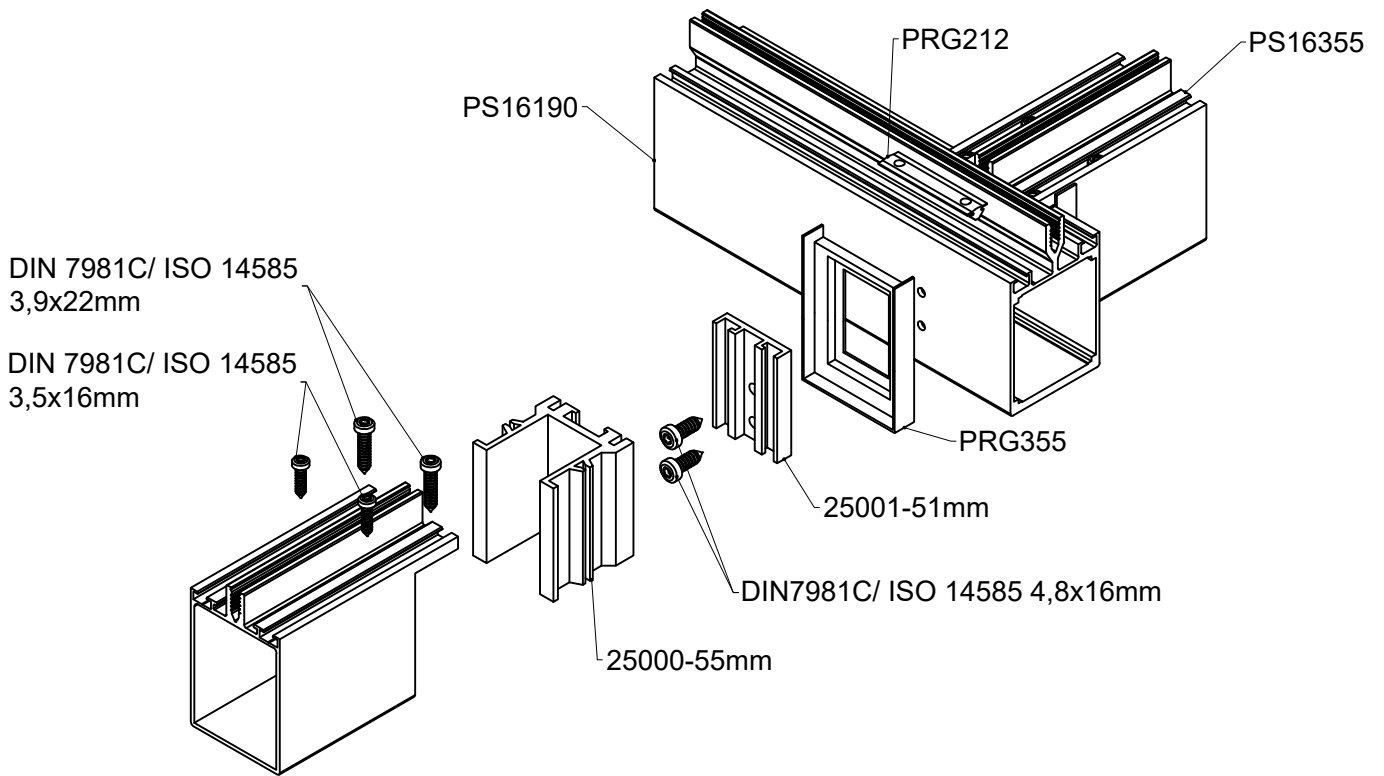


MJERILO 2:1

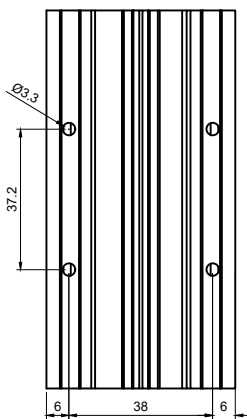
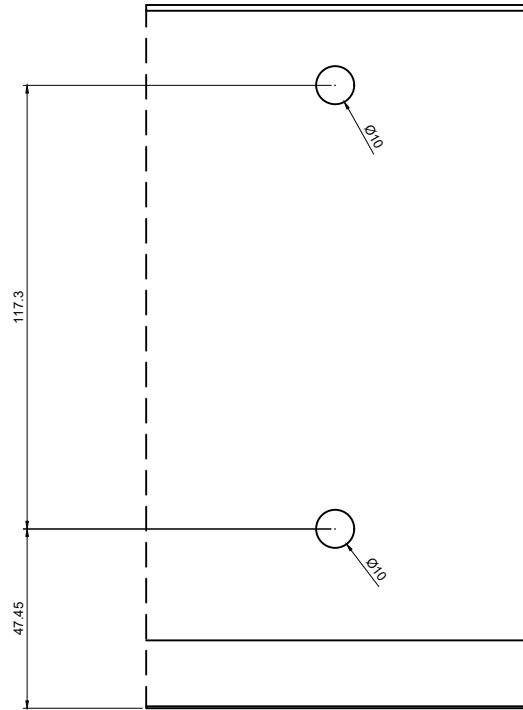
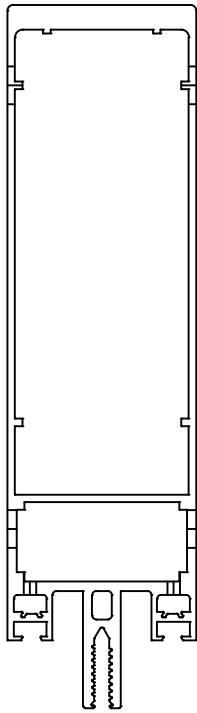
Obrada na vertikalnici PS16190 i horizontalnici PS16355



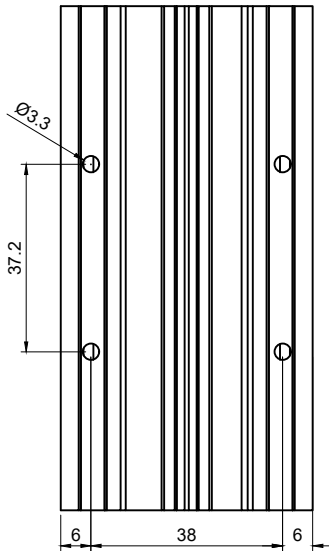
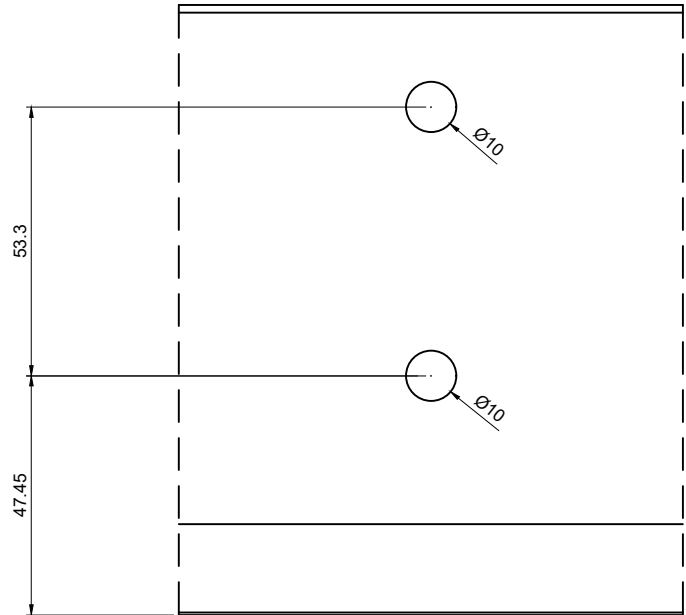
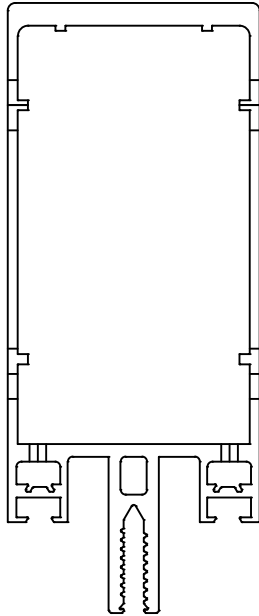
Montaža vertikalnice PS16190 i horizontalnice PS16355



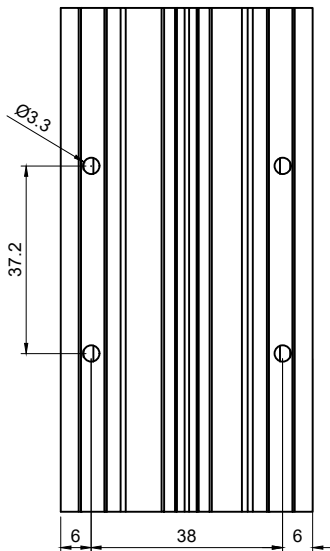
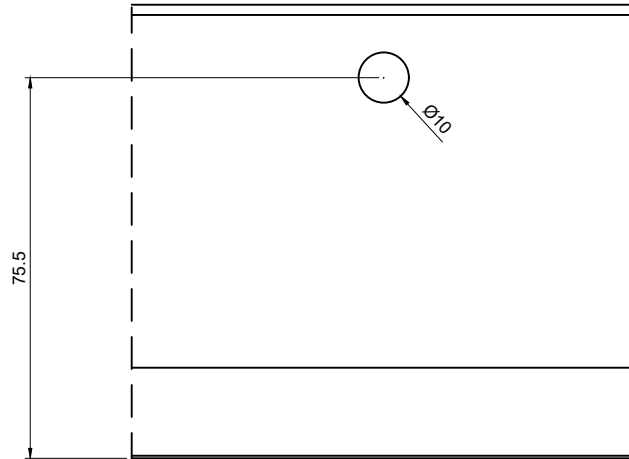
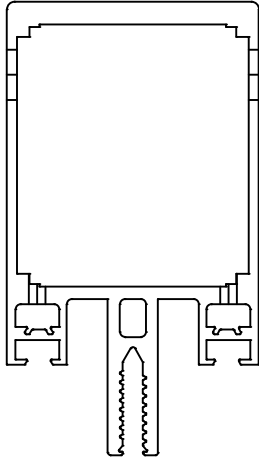
Obrada na vertikalnici PS16310 za veznik 5503



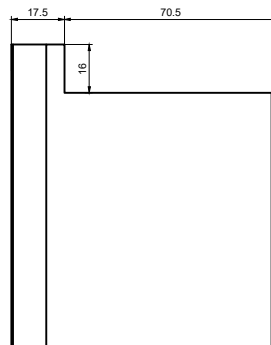
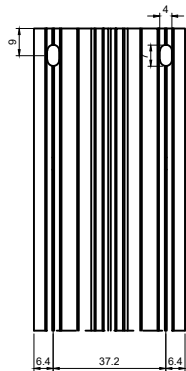
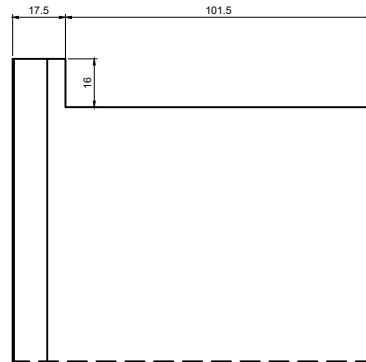
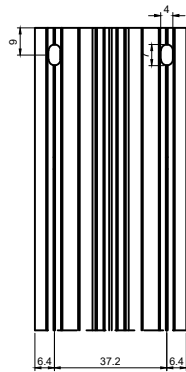
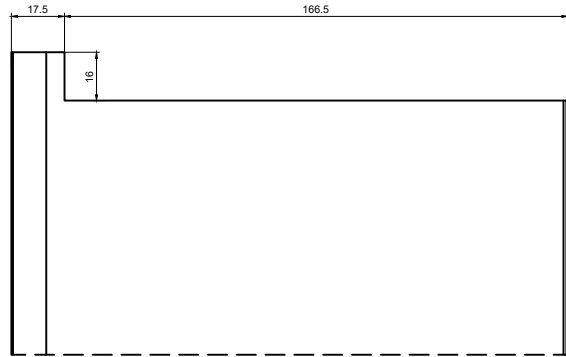
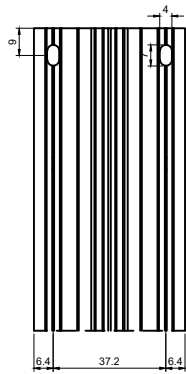
Obrada na vertikalnici PS16316 za veznik 5503



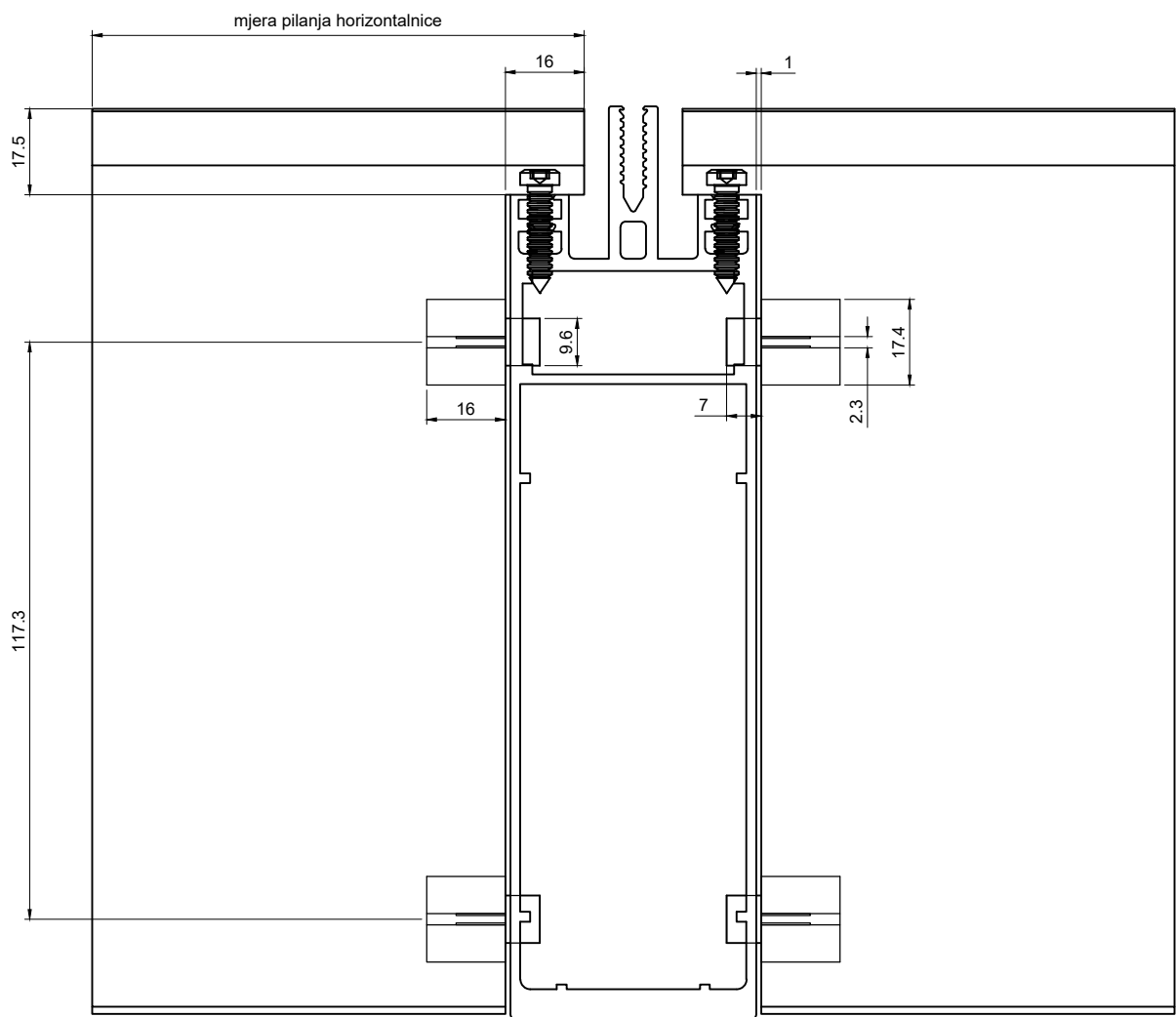
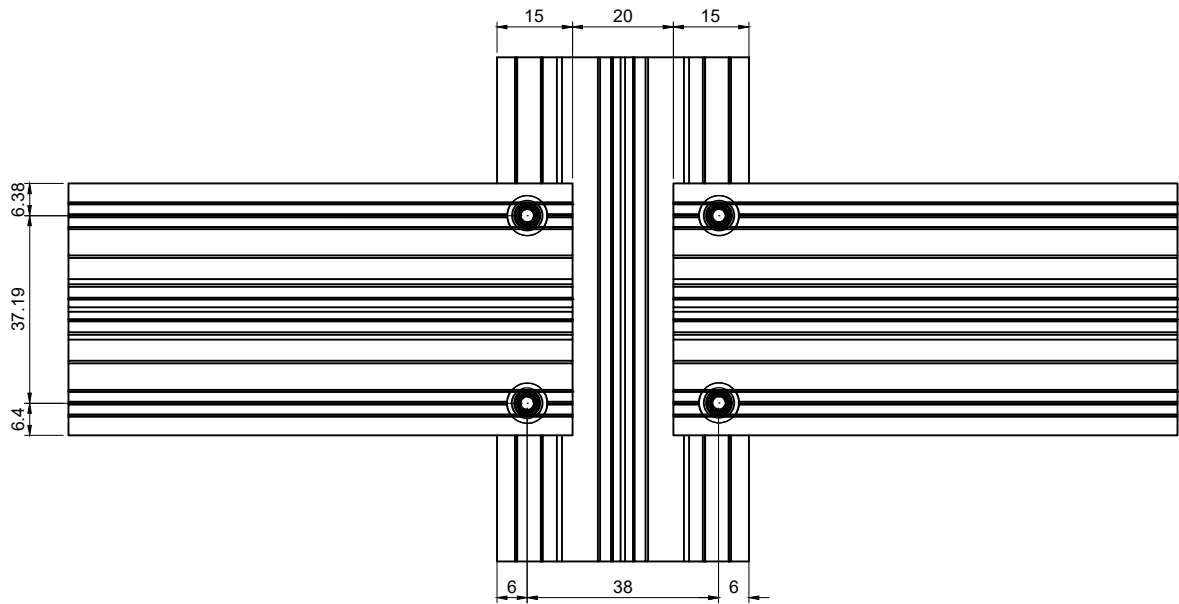
Obrada na vertikalnici PS16318 za veznik 5503



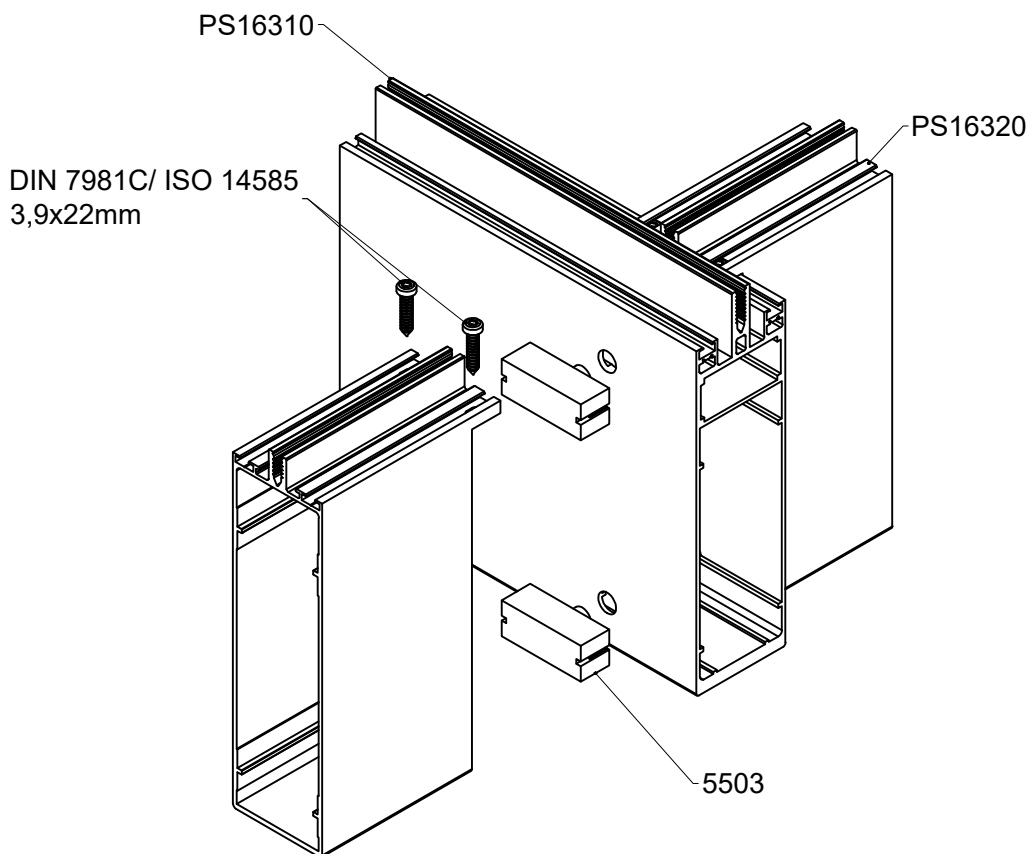
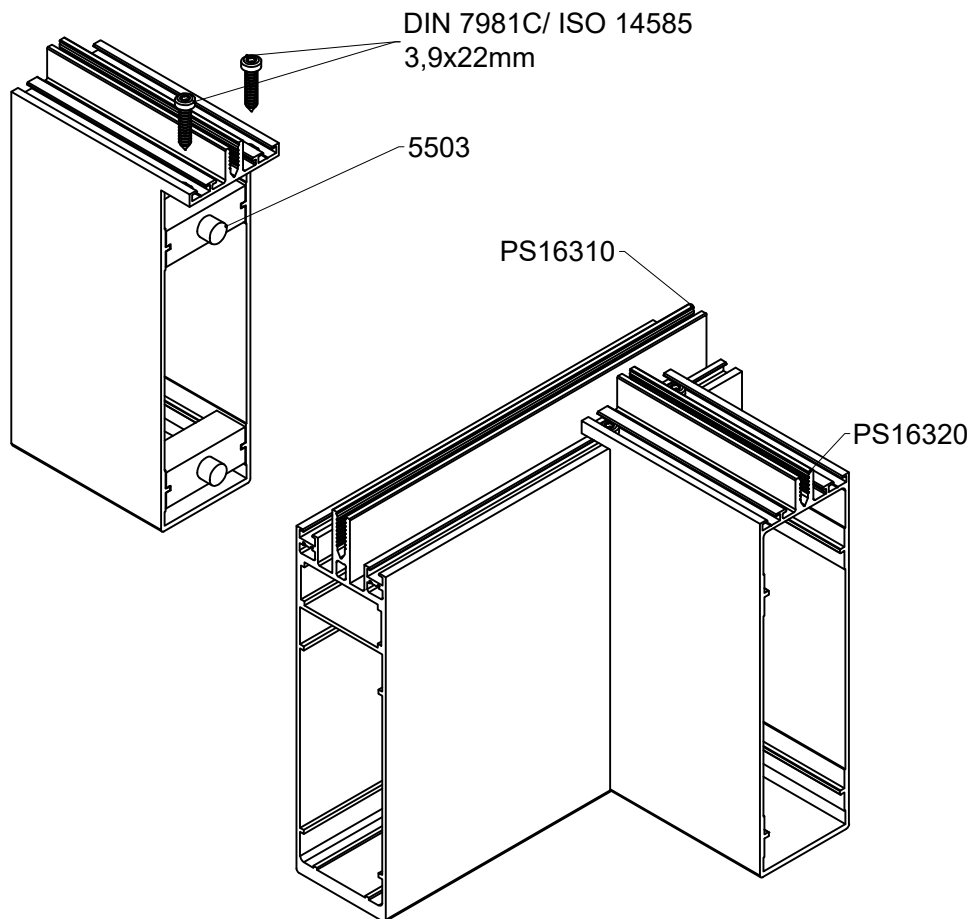
Obrada na horizontalnicama PS16320, PS16323, PS16324 za veznik 5503

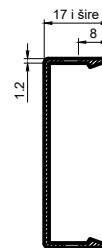
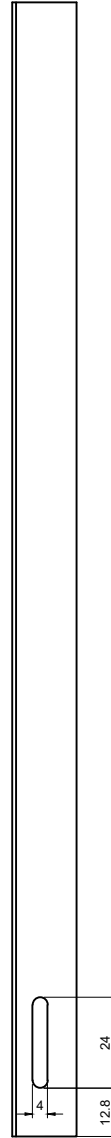
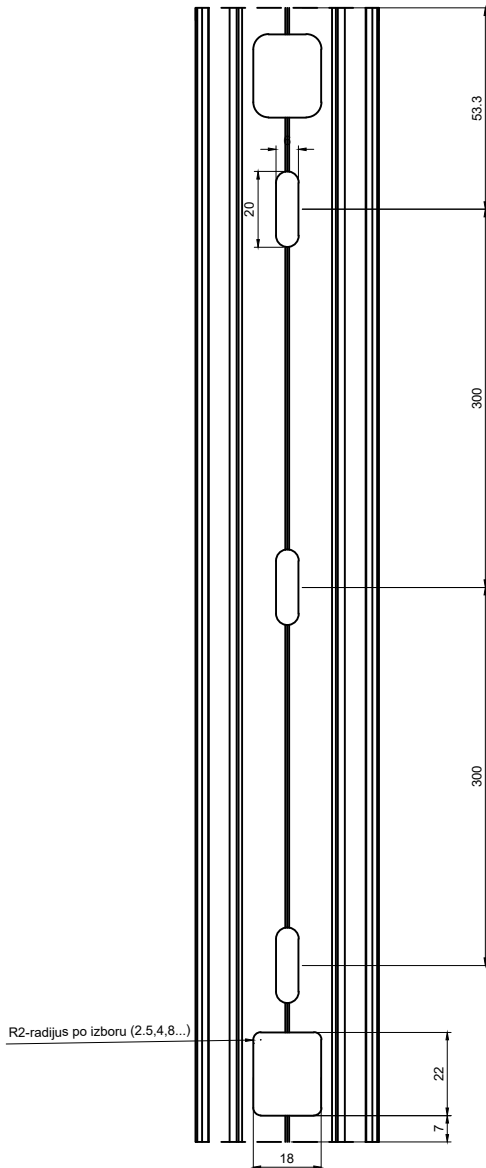


Obrada za veznik 5503 na vertikalnici PS16310 i horizontalnici PS16320

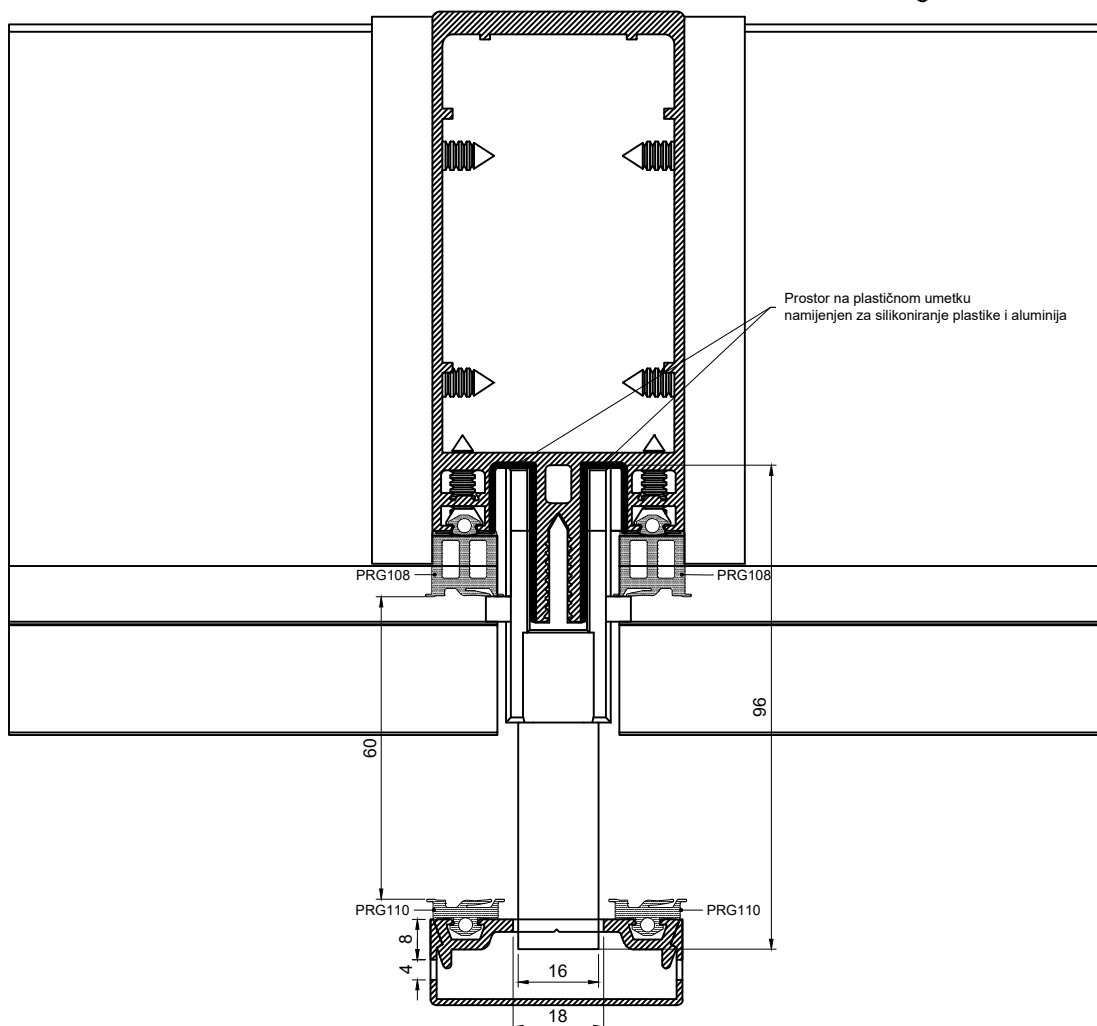
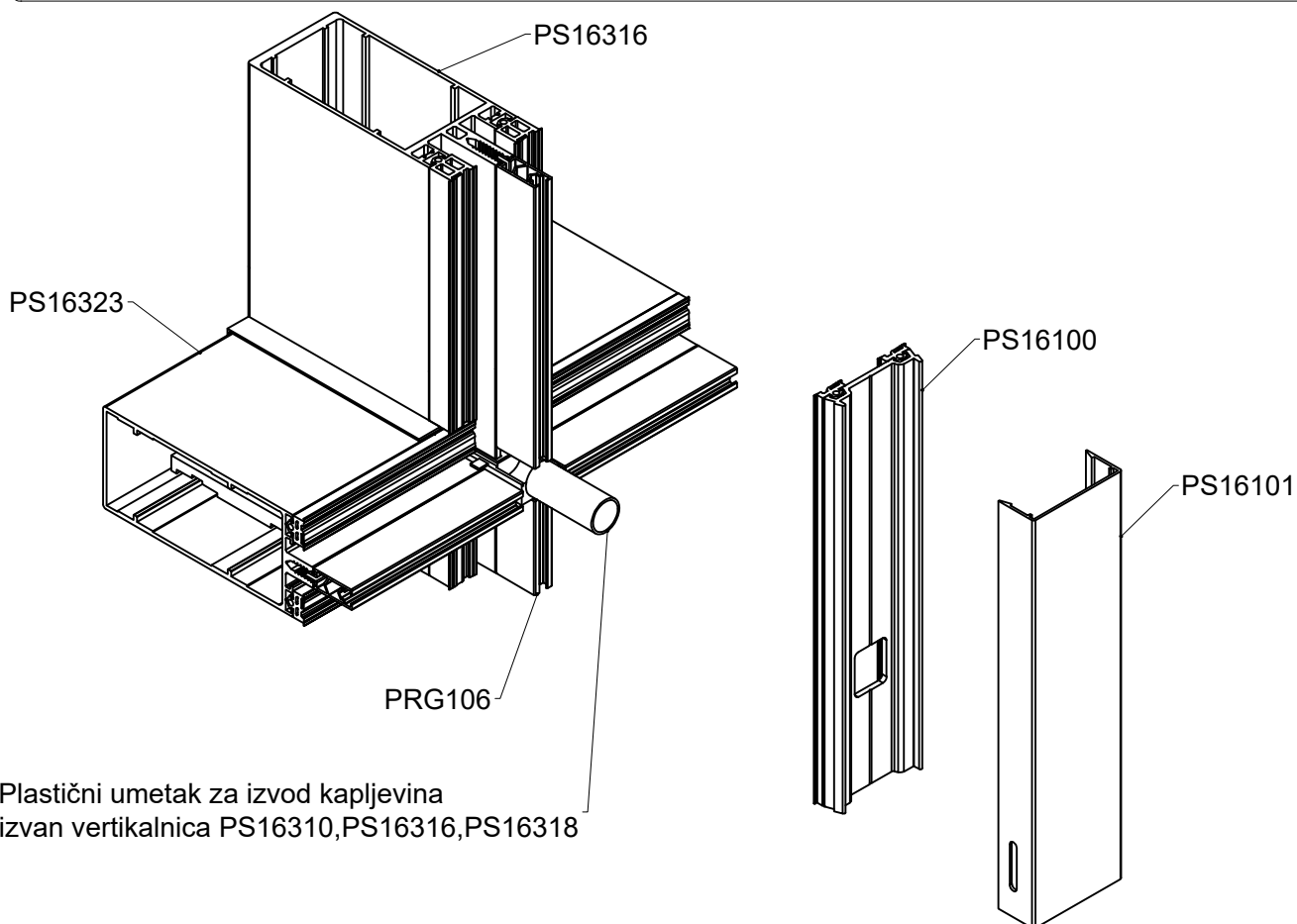


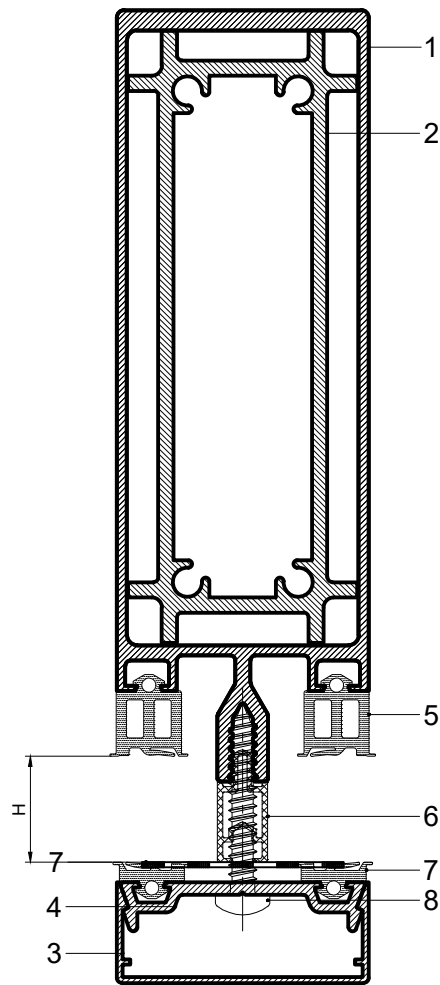
Montaža vertikalnice PS16310 i horizontalnice PS16320 sa veznikom 5503



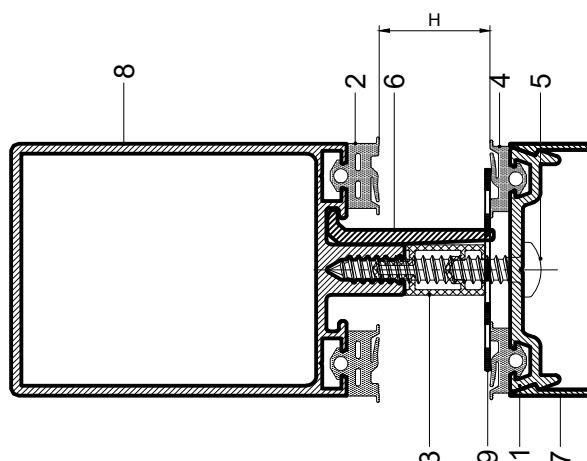


Montaža plastičnog umetka za izvod kapljevina PRG215, PRG216



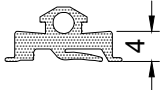
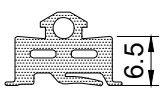
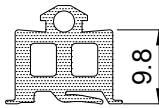
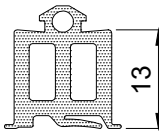
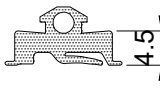

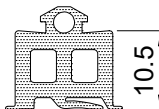
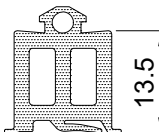
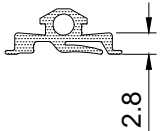
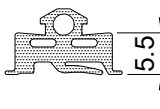
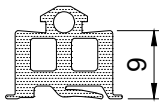
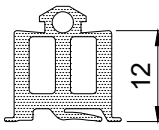
Sastavni dijelovi vertikalnice


POZ.	OPIS	KOL.	NAMJENA
1	VERTIKALNICA - PS16310, PS16353, PS16098, PS16316, PS16318, PS16190	1	
2	OJAČANJE - PS16103, PS16354	1	SPOJ VERTIKALNICA-VERTIKALNICA
3	POKLOPNI PROFIL - PS16101	1	
4	STEZNI PROFIL - PS16100	1	
5	UNUTARNJA BRTVA	2	
6	CENTRALNA TVRDA BRTVA PRG105, PRG106	H	
7	VANJSKA BRTVA ZA STEZNI PROFIL	2	
8	SAMOUREZUJUĆI VIJAK DIN 7981C, 7982C		
9	BUTILNA TRAKA	1	

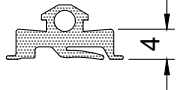
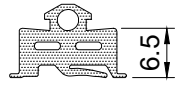
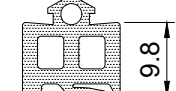
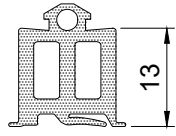
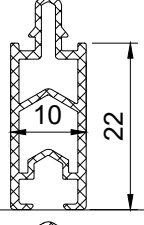
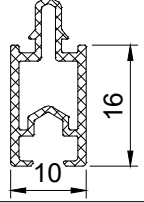
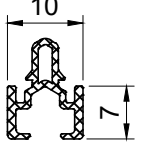
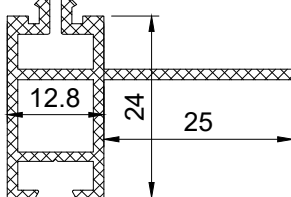
Sastavni dijelovi horizontalnice


POZ.	OPIS	KOL.	NAMJENA
1	STEZNI PROFIL - PS16100	1	
2	UNUTARNJA BRTVA	2	
3	CENTRALNA TVRDA BRTVA PRG105, PRG106	H	
4	VANJSKA BRTVA ZA STEZNI PROFIL	2	
5	SAMOUREZUJUĆI VIJAK DIN 7981C, 7982C		
6	DRŽAČ STAKLA ILI OKVIRA KRILA L=33mm PRA325	2	DRŽAČ STAKLA - 2 PO STAKLU
6	DRŽAČ STAKLA ILI OKVIRA KRILA L=46mm PRA324	2	DRŽAČ STAKLA - 2 PO STAKLU
6	DRŽAČ STAKLA ILI OKVIRA KRILA L=63mm PRA322	2	DRŽAČ STAKLA - 2 PO STAKLU
7	POKLOPNI PROFIL - PS16102	1	
8	HORIZONTALNICA PS16320, PS16377, PS16323, PS16324, PS16355, PS16105, PS16099	1	
9	BUTILNA TRAKA	1	

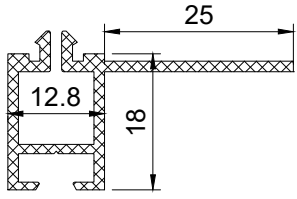
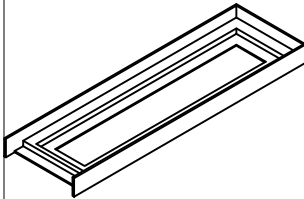
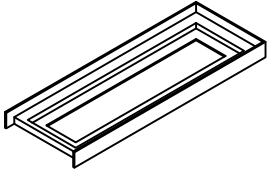
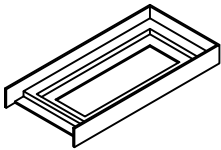
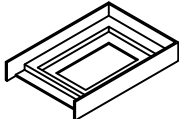
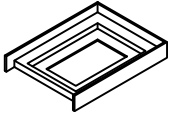
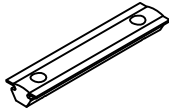
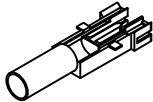
UNUTARNJE I VANJSKE BRTVE STAKLA

Kod	PRG110	PRG109	PRG125	PRG108
Brtva pri optimalnom pritisku				
Brtva pri minimalnom pritisku				
Brtva pri maksimalnom pritisku				

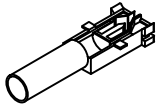

GUME I PLASTIKE

KOD	IZGLED-PRESJEK	OPIS	MATERIJAL
PRG110		Brтва prema vanjskom staklu	TPE
PRG109		Brтва prema unutarnjem staklu	TPE
PRG125		Brтва prema unutarnjem staklu	TPE
PRG108		Brтва prema unutarnjem staklu	TPE
PRG106		PVC profil	PVC
PRG105		PVC profil	PVC
PRG103		PVC profil	PVC
PRG141		PVC distancer	PVC

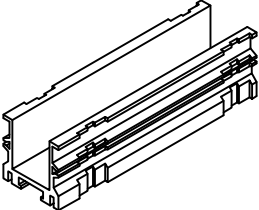
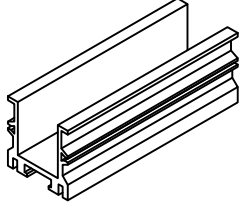
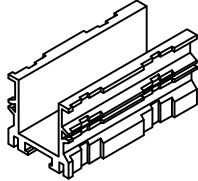
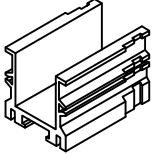
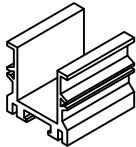
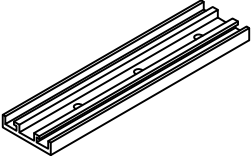
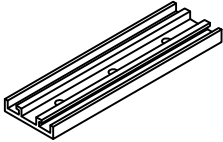
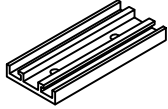
GUME I PLASTIKE

KOD	IZGLED-PRESJEK	OPIS	MATERIJAL
PRG140		PVC distancer	PVC
PRG320		Gumeni odstojnik između vertikalnice PS16310 i horizontalnice PS16320	EPDM
PRG377		Gumeni odstojnik između vertikalnica PS16098, PS16353 i horizontalnice PS16377	EPDM
PRG323		Gumeni odstojnik između vertikalnice PS16316 i horizontalnice PS16323	EPDM
PRG324		Gumeni odstojnik između vertikalnice PS16318 i horizontalnice PS16324	EPDM
PRG355		Gumeni odstojnik između vertikalnice PS16190 i horizontalnice PS16355	EPDM
PRG212		Brtva na vertikalnici prema horizontalnici (50mm)	EPDM
PRG215		Plastični umetak za izvod kapljevina izvan vertikalnica PS16310, PS16316, PS16318 (96mm)	PLA

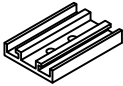
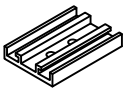
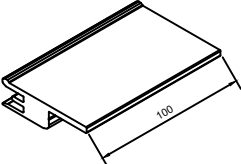
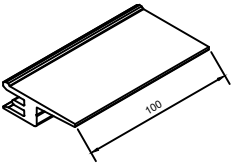
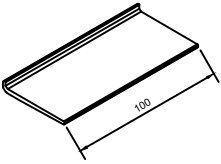
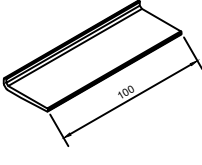
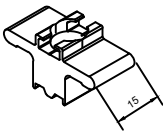
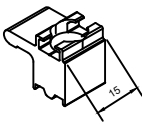
GUME I PLASTIKE

KOD	IZGLED-PRESJEK	OPIS	MATERIJAL
PRG216		Plastični umetak za izvod kapljevina izvan vertikalnica PS16190, PS16098, PS16353. (96mm)	PLA
PRG217		Brтва za strukturalnu fasadu	EPDM

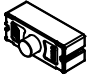
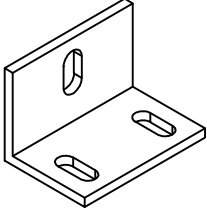
VEZNI ELEMENTI

KOD	IZGLED-PRESJEK	OPIS	MATERIJAL
25000-161mm		Klizač za horizontalnicu PS16320	Aluminij
25000-130mm		Klizač za horizontalnicu PS16377	Aluminij
25000-96mm		Klizač za horizontalnicu PS16323	Aluminij
25000-65mm		Klizač za horizontalnicu PS16324	Aluminij
25000-55mm		Klizač za horizontalnicu PS16355	Aluminij
25001-148mm		Klizač za vertikalnicu PS16310	Aluminij
25001-125mm		Klizač za vertikalnicu PS16098 i PS16353	Aluminij
25001-83mm		Klizač za vertikalnicu PS16316	Aluminij

VEZNI ELEMENTI

KOD	IZGLED-PRESJEK	OPIS	MATERIJAL
25001-52mm		Klizač za vertikalnicu PS16318	Aluminij
25001-51mm		Klizač za vertikalnicu PS16190	Aluminij
PRA322		Držać troslojnog stakla	Aluminij
PRA323		Držać troslojnog stakla	Aluminij
PRA324		Držać dvoslojnog stakla	Aluminij
PRA325		Držać dvoslojnog stakla	Aluminij
PS01467		Kopča za strukturalnu fasadu- dvoslojno staklo	Aluminij
PS01468		Kopča za strukturalnu fasadu - dvoslojno staklo	Aluminij

VEZNI ELEMENTI

KOD	IZGLED-PRESJEK	OPIS	MATERIJAL
5503		Veznik za spajanje vertikalnica PS16310, PS16316, PS16318 sa horizontalnicama PS16320, PS16323, PS16324	Aluminij
PRA601		Spojnica između zida i vertikalnice	Aluminij

NAPOMENE



Emerus d.o.o. | A. von Humboldta 4B | 10000 Zagreb | Hrvatska | Tel: +385 1 2099 195

Emerus d.o.o. | Knešpolje b.b. | 88220 Široki Brijeg | Bosna i Hercegovina | Tel: +387 39 701 240

www.emerus.eu

info@emerus.eu

