

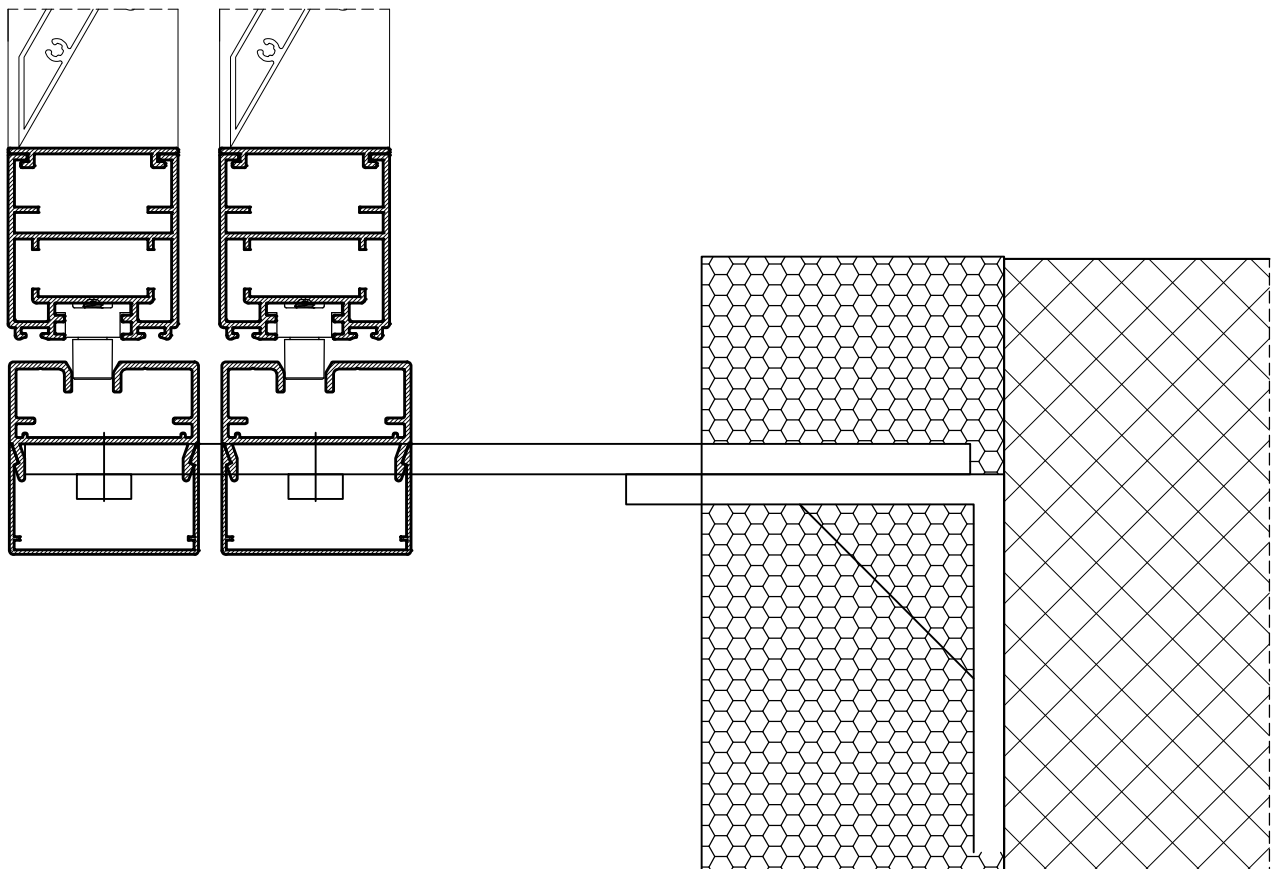
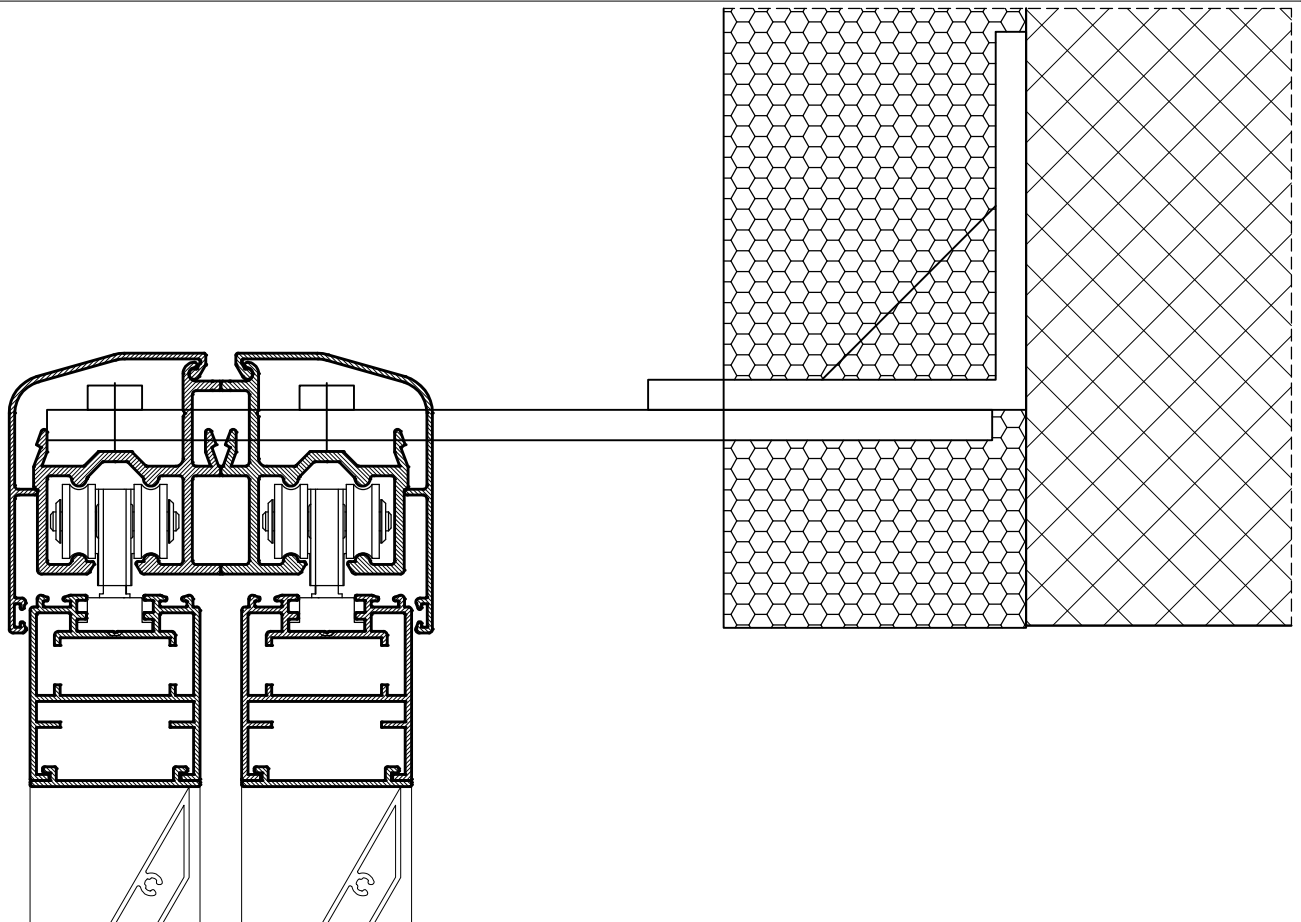
# *Klizni brisolej*



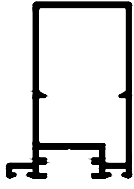
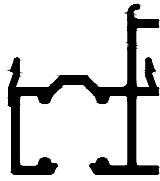


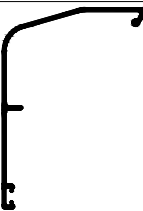

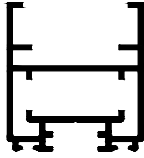

*Klizni brisolej*



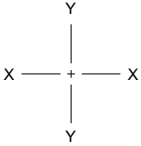


Detalj ugradnje



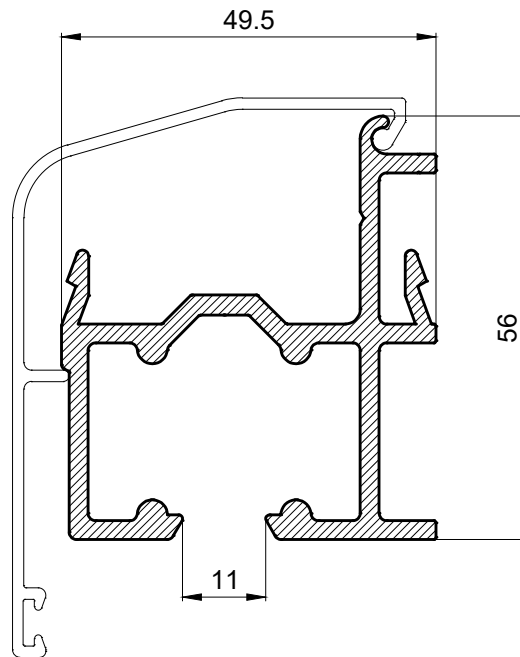
**PROFILNI**

Kod Codice Code	Presjek Sezione Cross Section	Težina Peso Weight <i>Kg/m</i>	Perimetar Perimetro Perimeter mm	Vidljiva površina Sup. in Vista Exposed surface mm	Jx <i>cm<sup>4</sup></i>	Wx <i>cm<sup>3</sup></i>	Jy <i>cm<sup>4</sup></i>	Wy <i>cm<sup>3</sup></i>
PS15200		0.957	422.38	60.00				
PS15201		1.389	394.12	-				
PS15202		0.807	334.85	103.00				
PS15203		0.358	220.08	108.4				
PS15204		0.553	271.63	126.00				
PS15205		0.242	113.67	47.00				
PS15206		1.119	325.79	103.00				
PS15231		0.758	204.43	204.43				

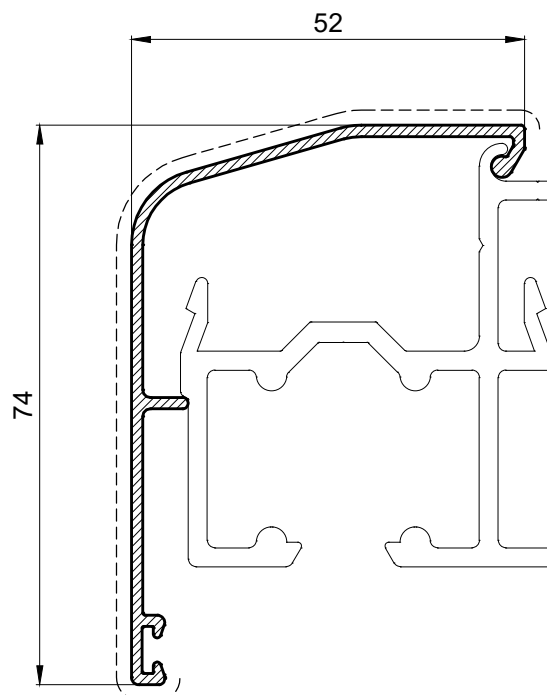
**PROFILI**

Kod Codice Code	Presjek Sezione Cross Section		Težina Peso Weight <i>Kg/m</i>	Perimetar Perimetro Perimeter mm	Vidljiva površina Sup. in Vista Exposed surface mm	Jx <i>cm<sup>4</sup></i>	Wx <i>cm<sup>3</sup></i>	Jy <i>cm<sup>4</sup></i>	Wy <i>cm<sup>3</sup></i>
PS12593			0.292	216.53	111.0				
PM40039			0.307	162.17	34.0				

Profili vodilice i maske

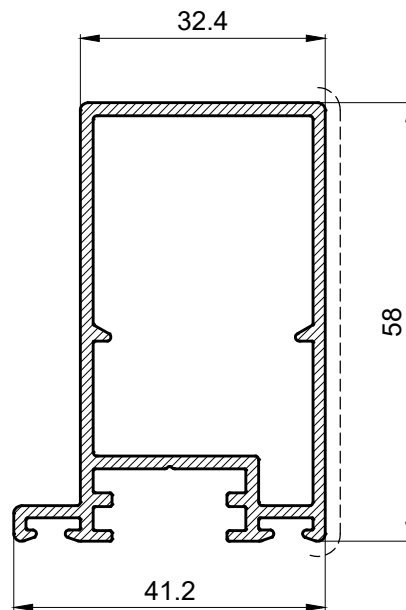


PS15201 1.389 Kg/m

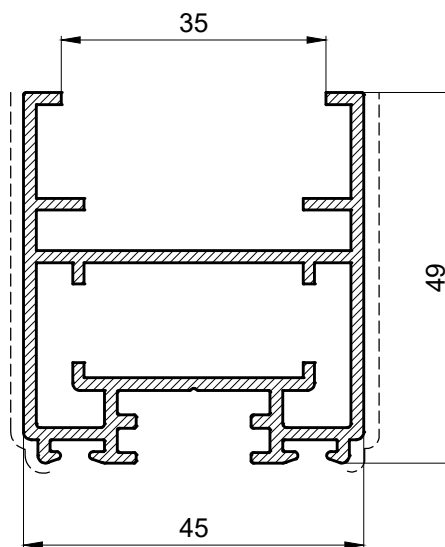


PS15204 0.553 Kg/m

Profili krila

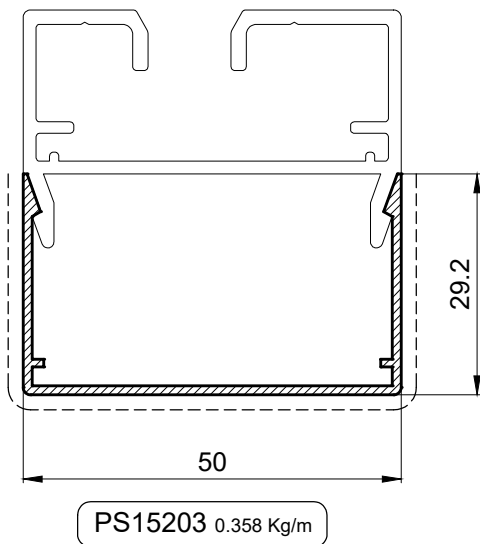
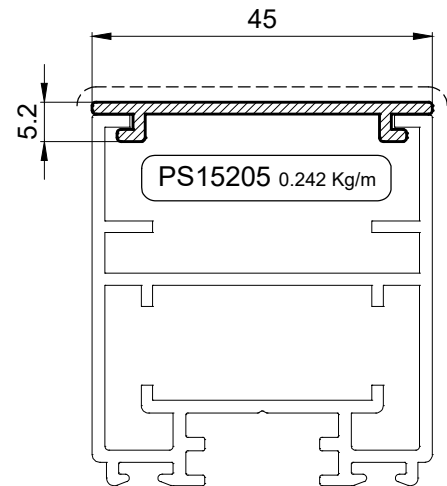
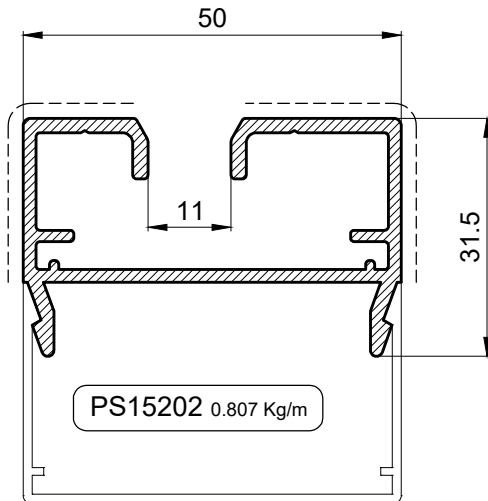


PS15200 0.957 Kg/m

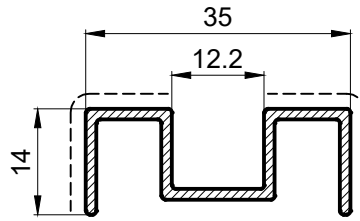


PS15206 1.119 Kg/m

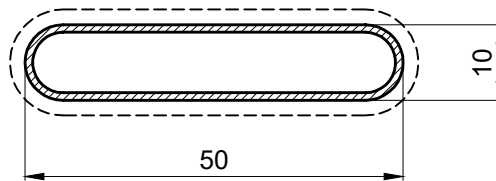
Profili dodatni



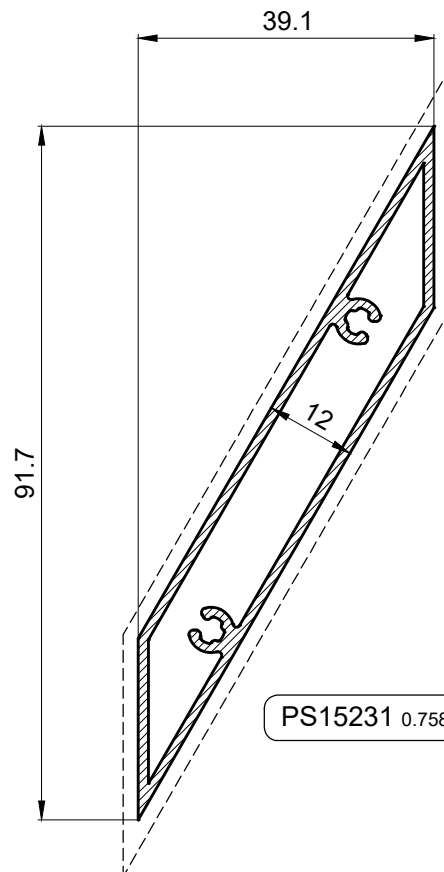
Profili dodatni



PM 40039 0,307 Kg/m

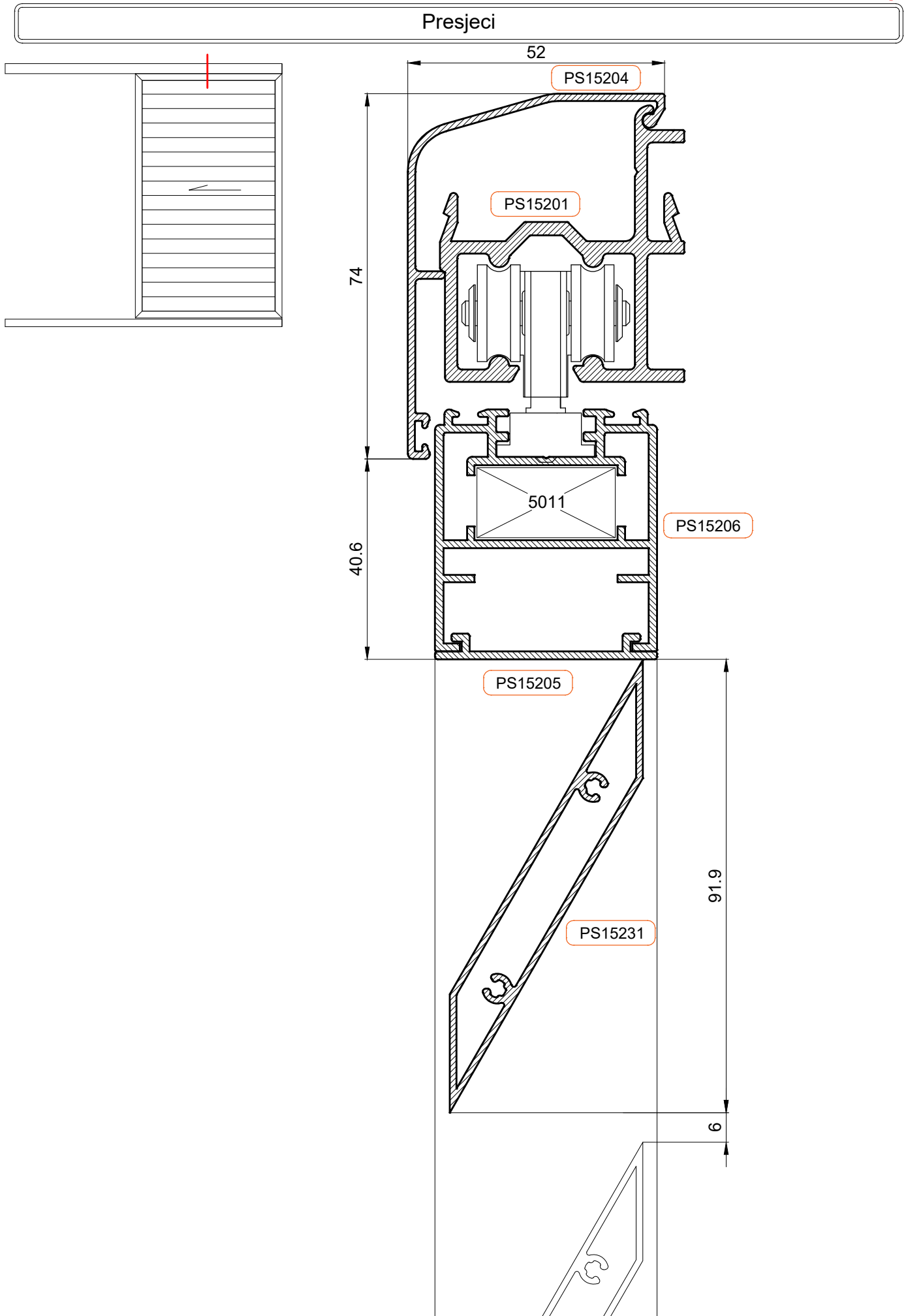


PS 12593 0,292 Kg/m

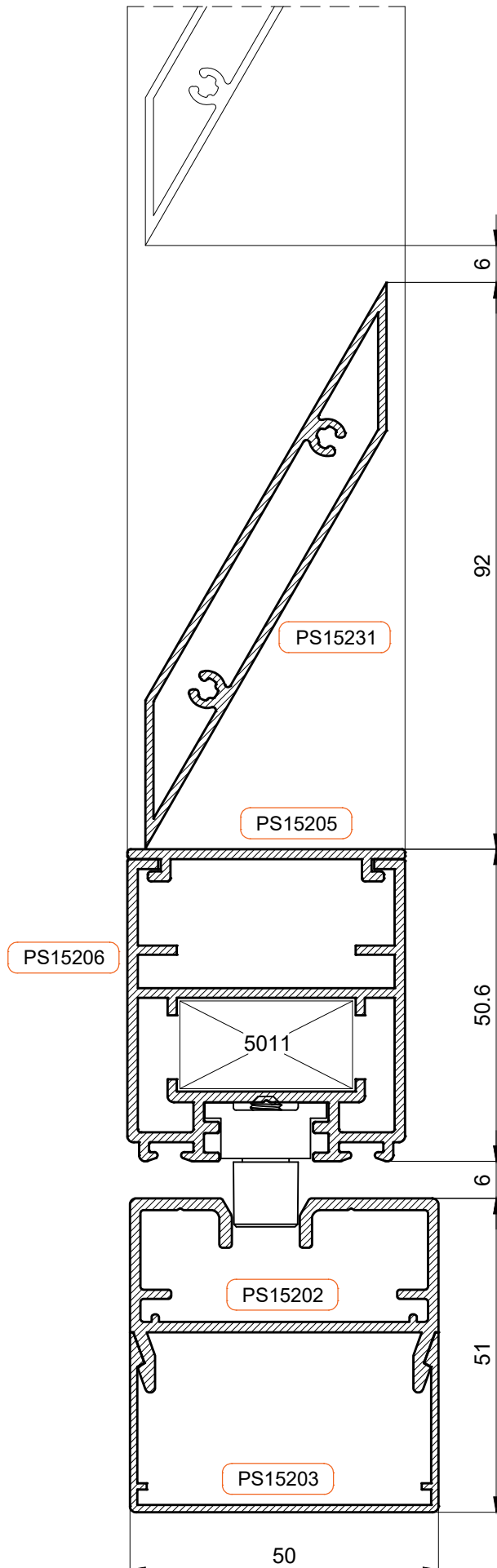
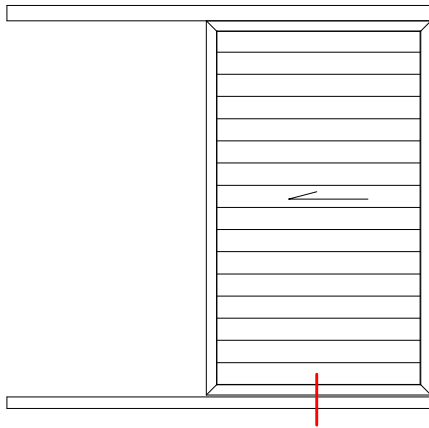


PS15231 0.758 Kg/m

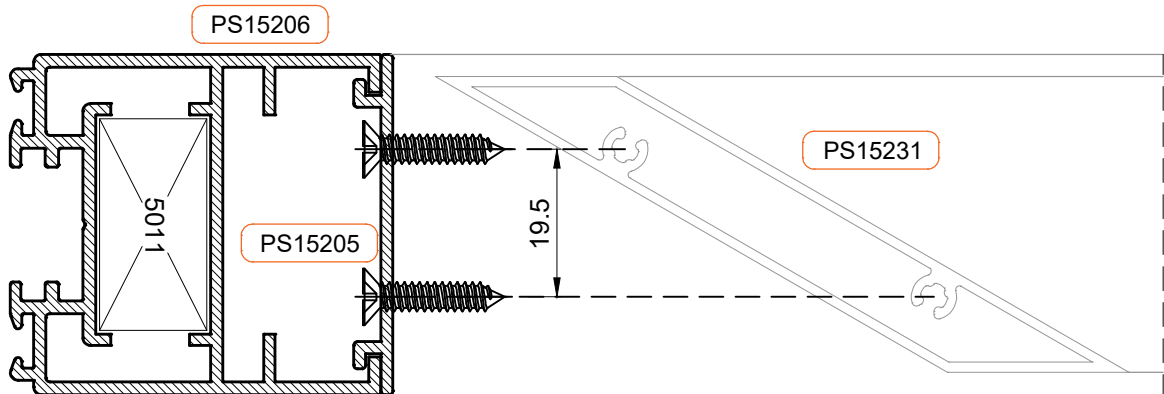
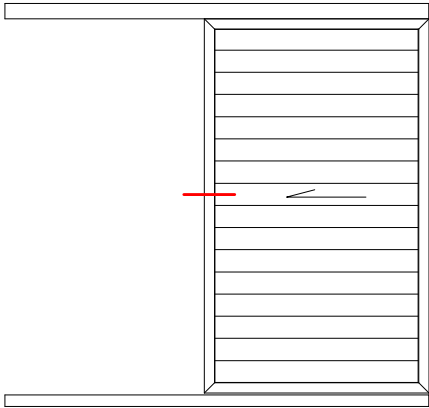




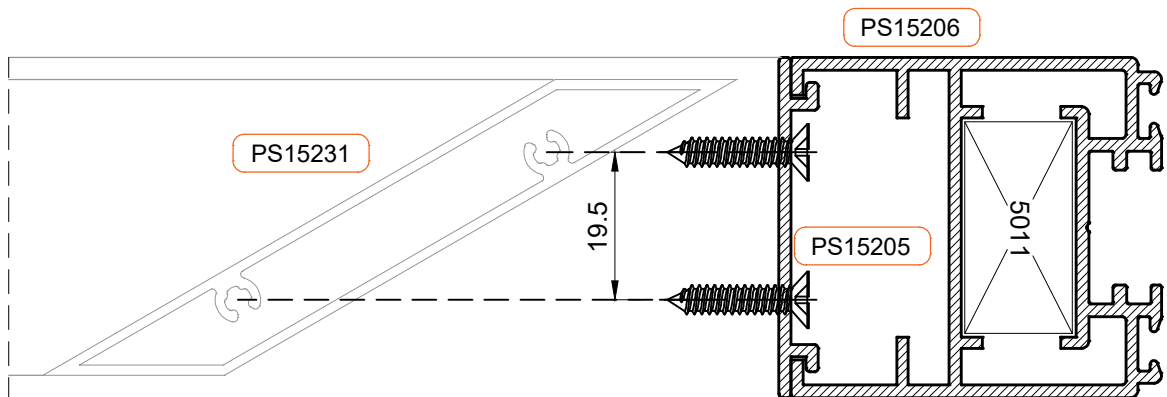
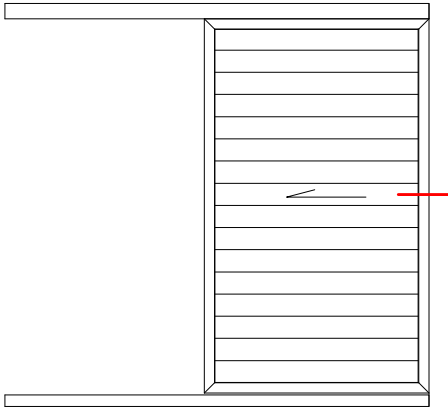
Presjeci



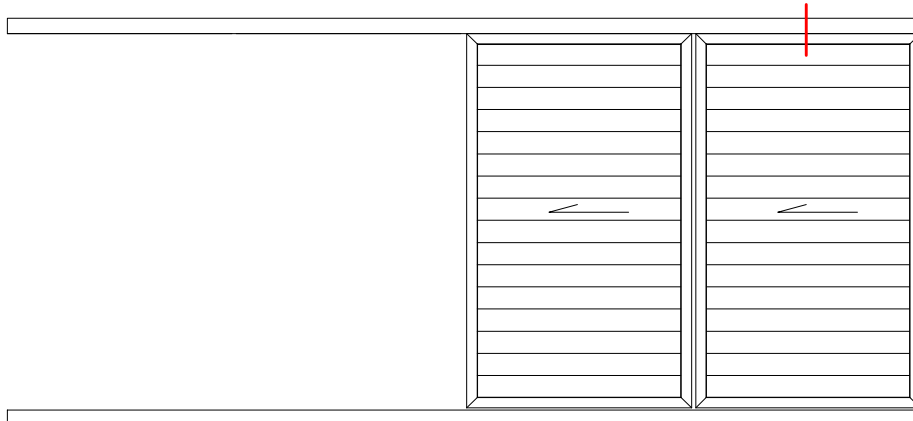
Presjeci



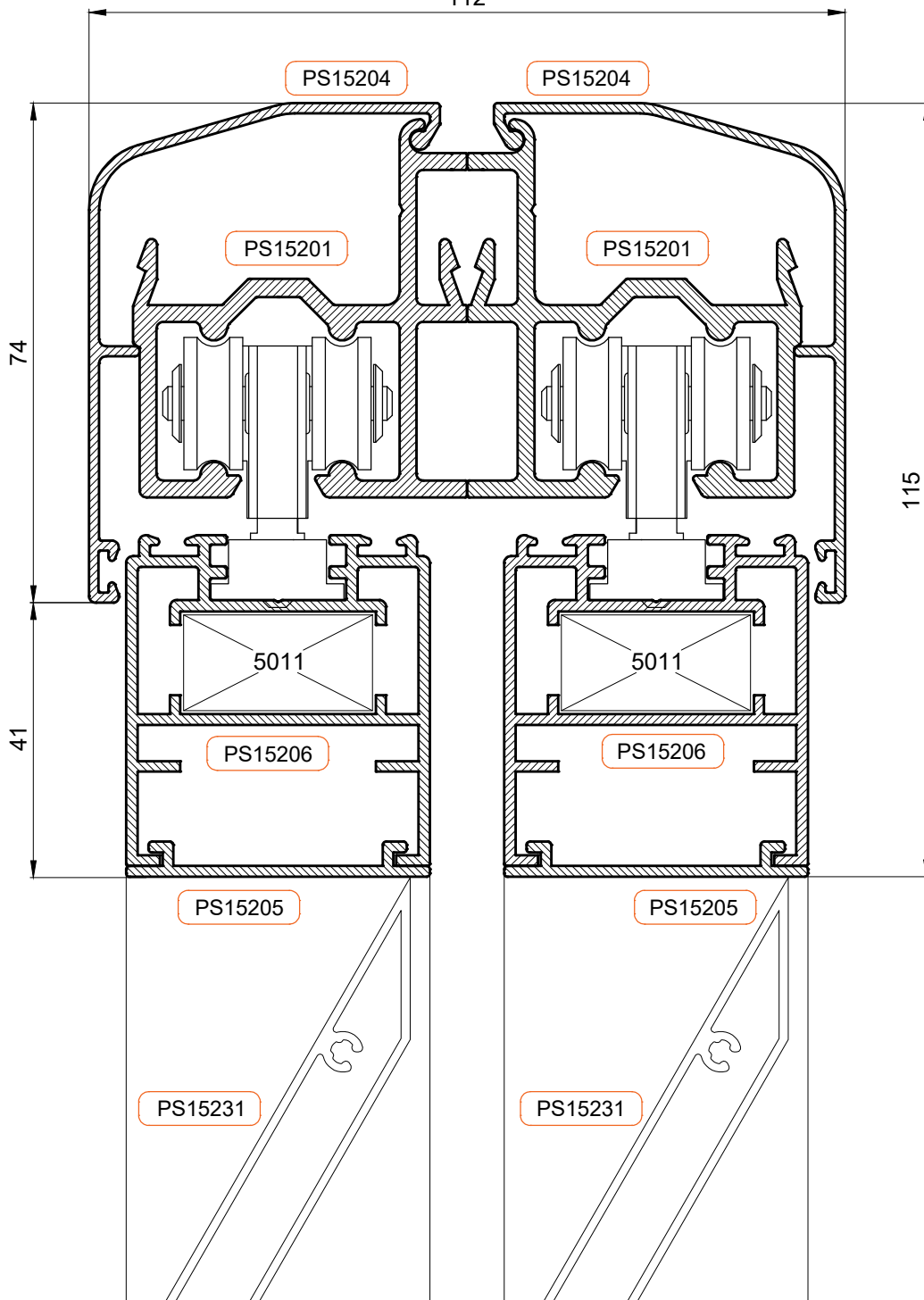
Presjeci



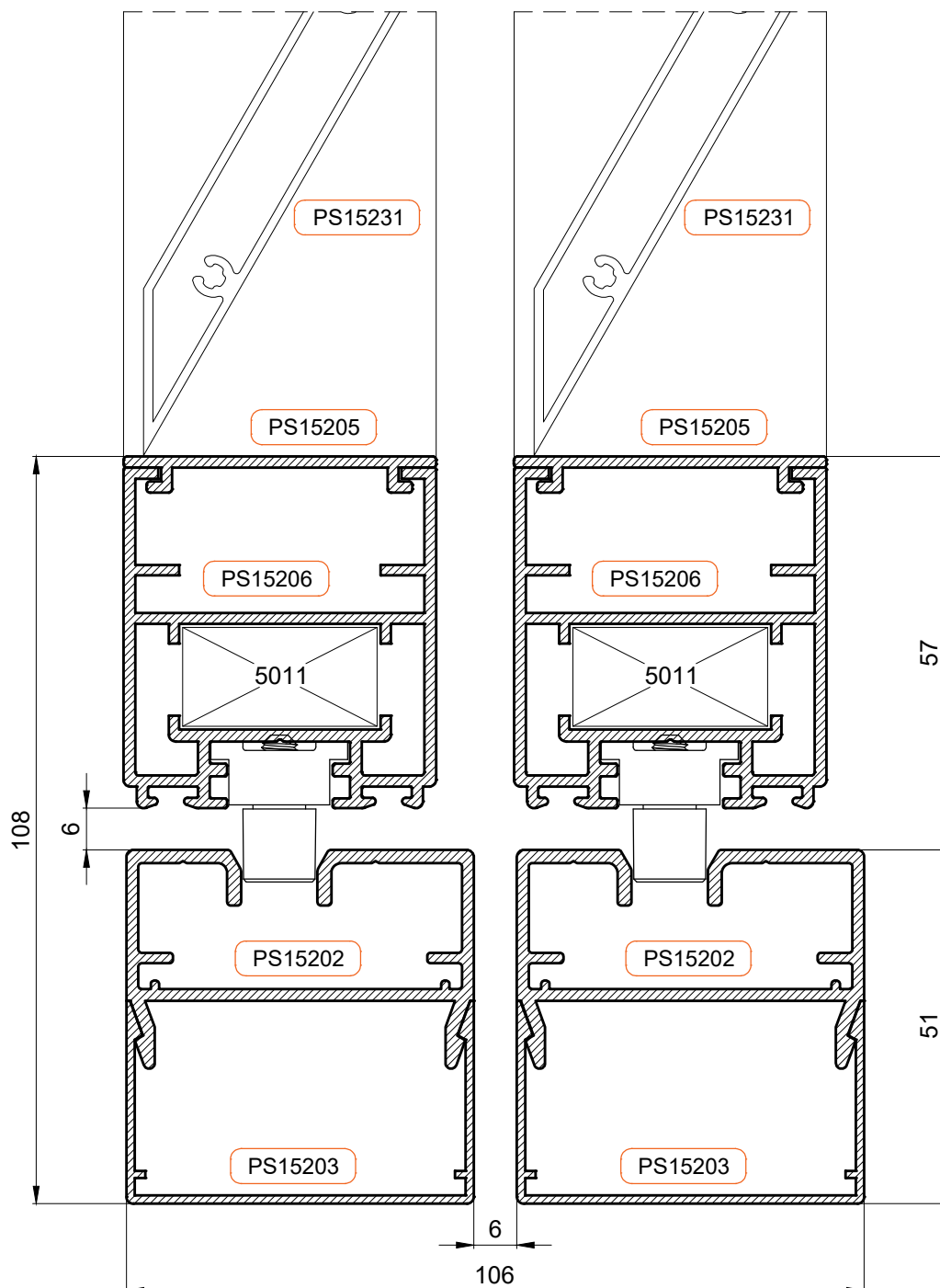
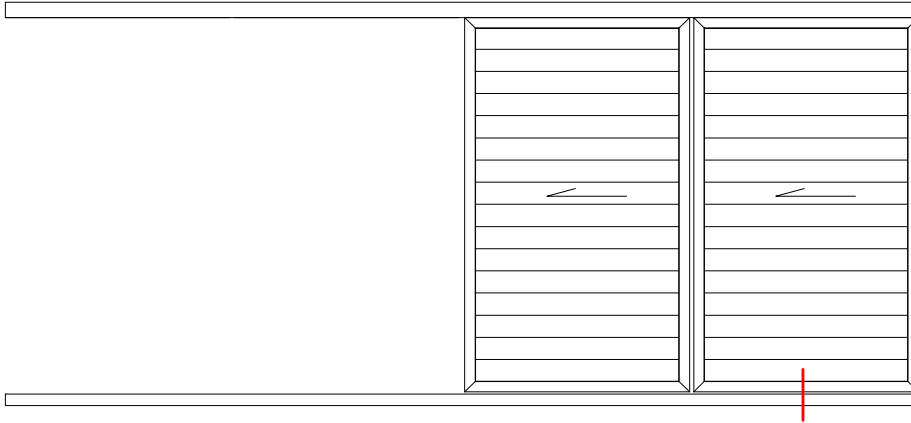
Presjeci



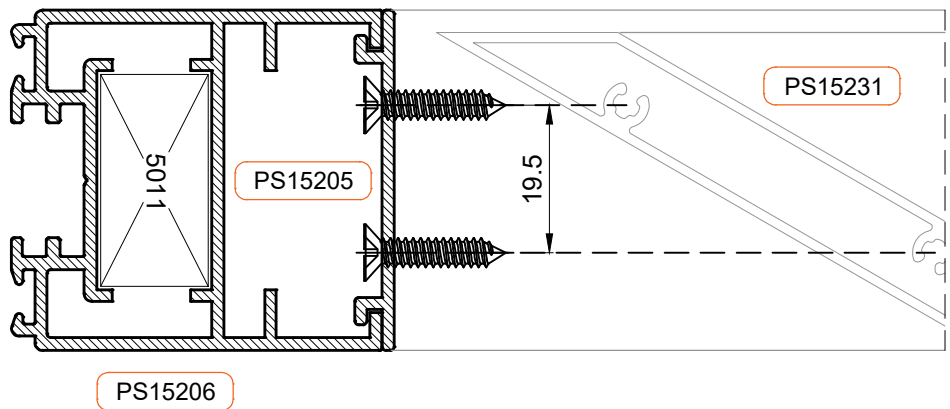
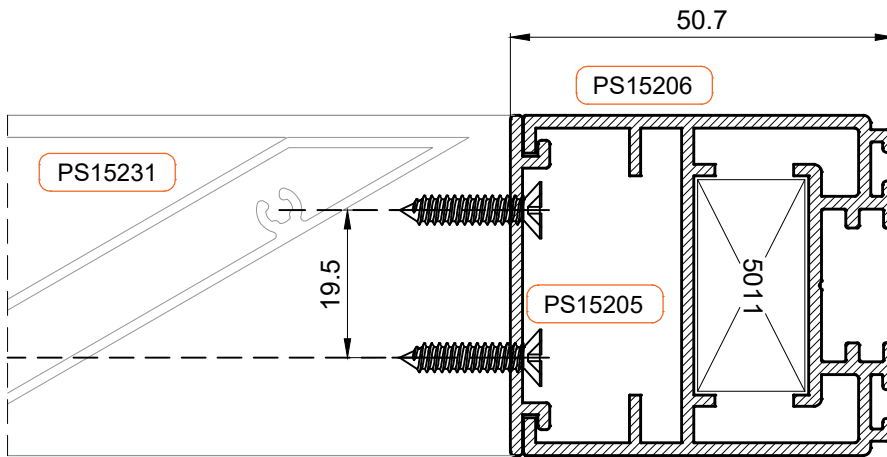
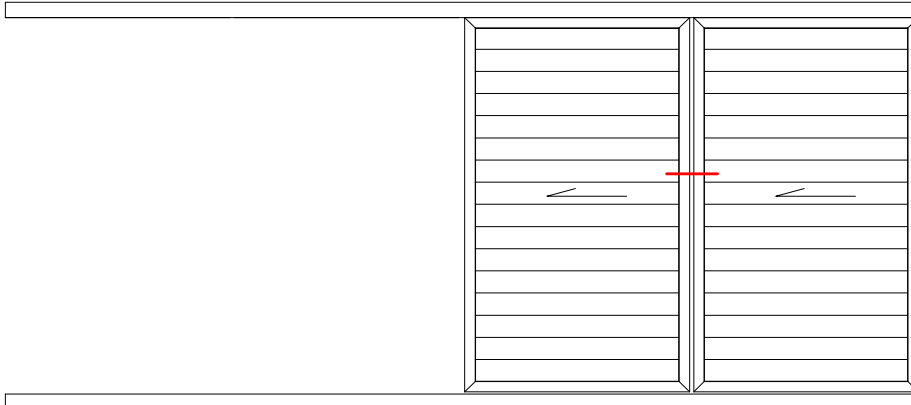
112



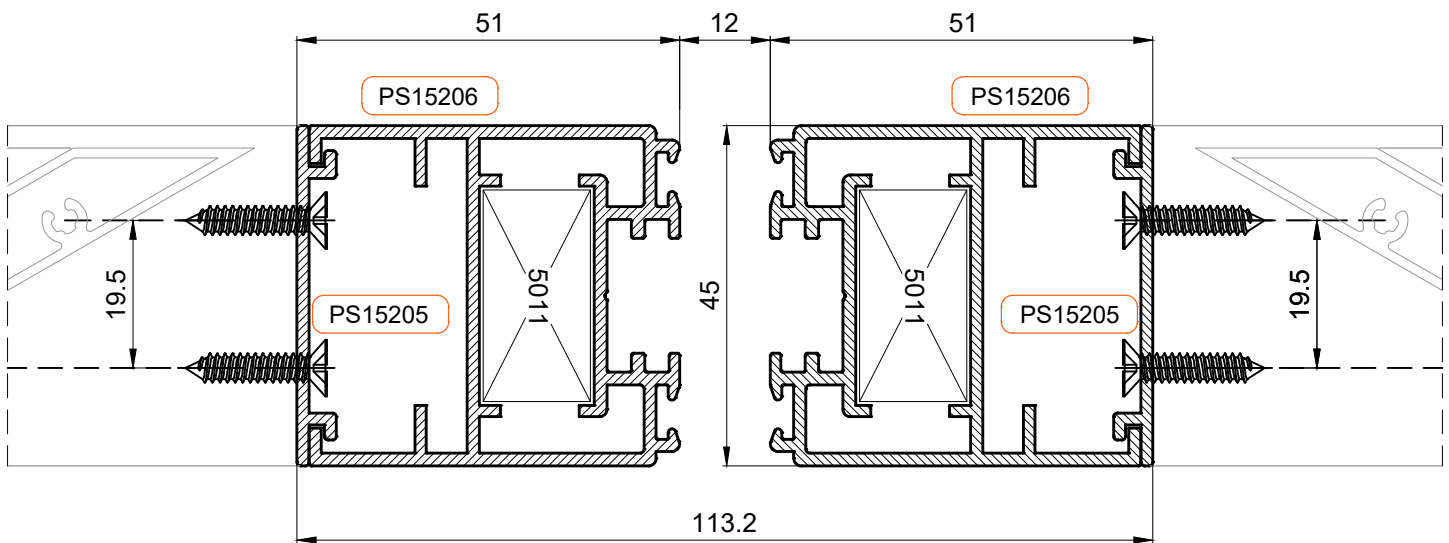
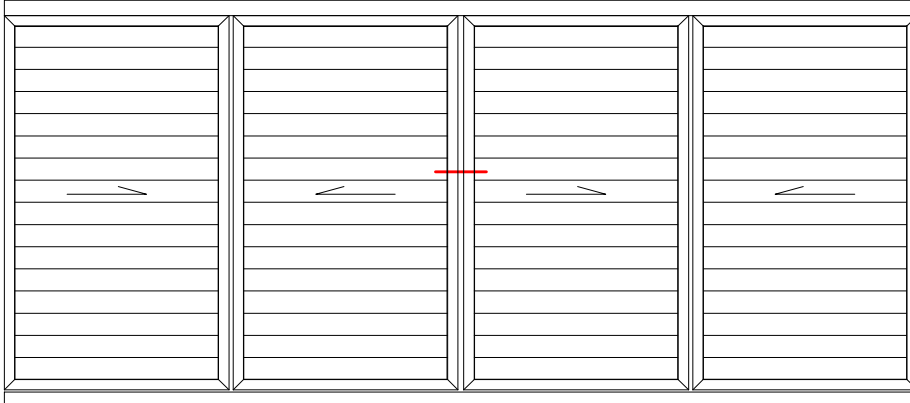
Presjeci



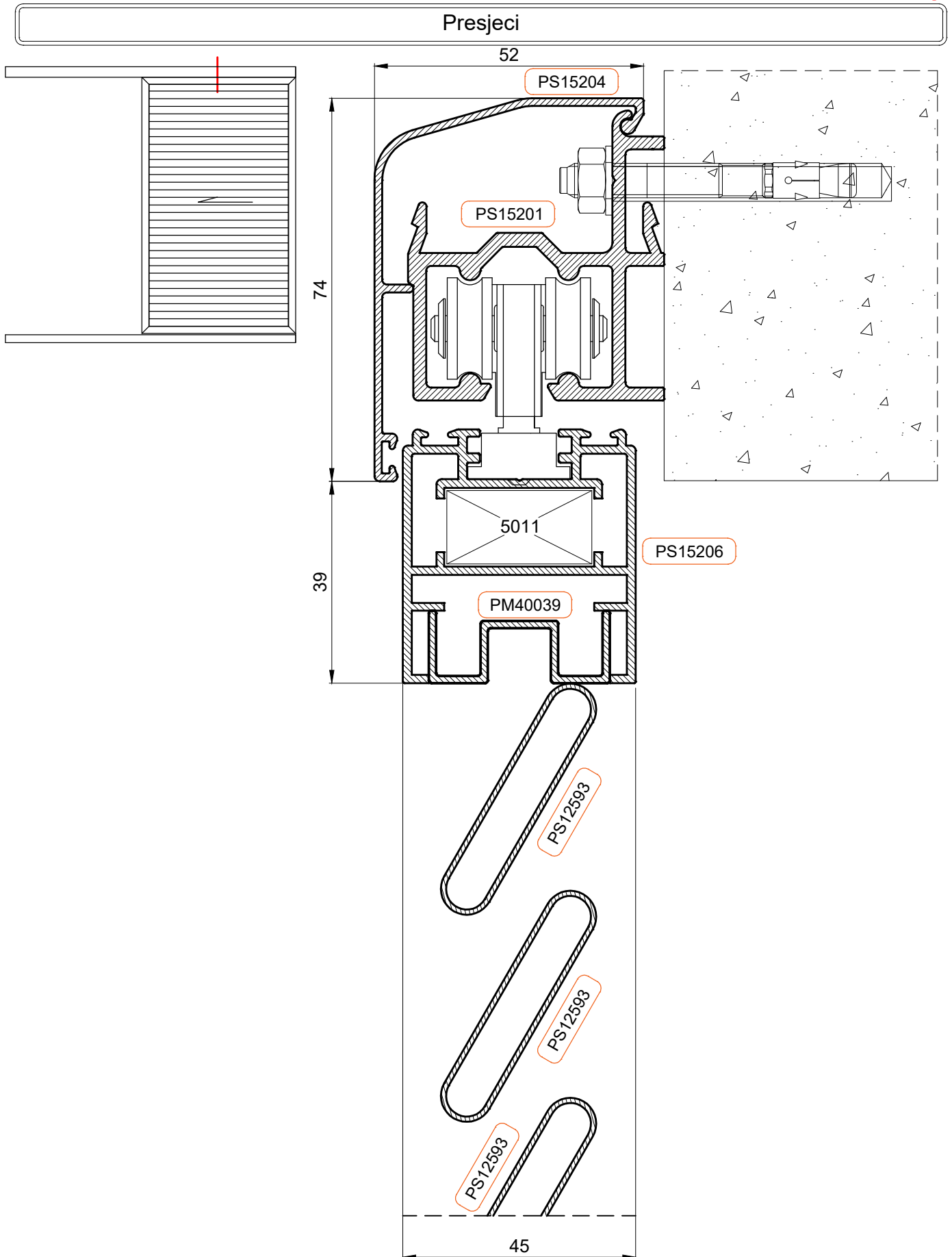
Presjeci



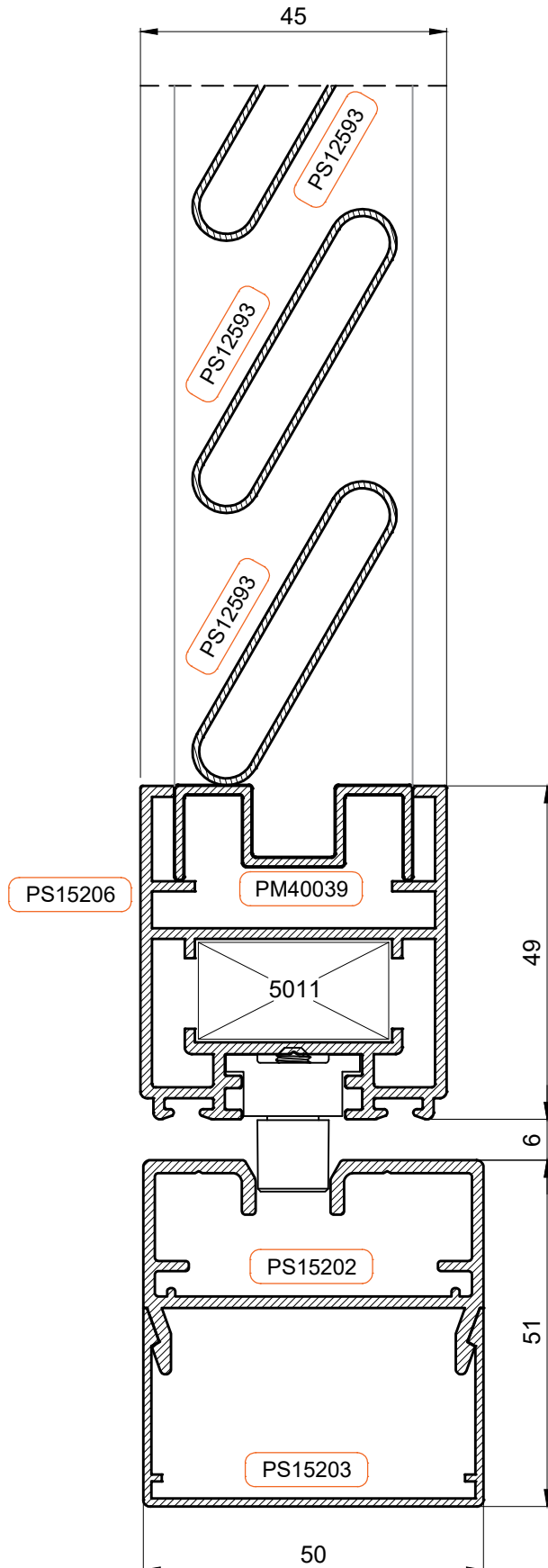
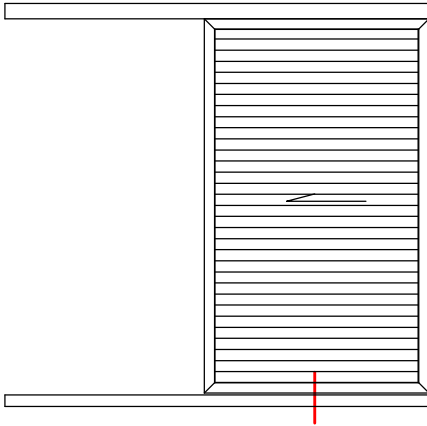
Presjeci



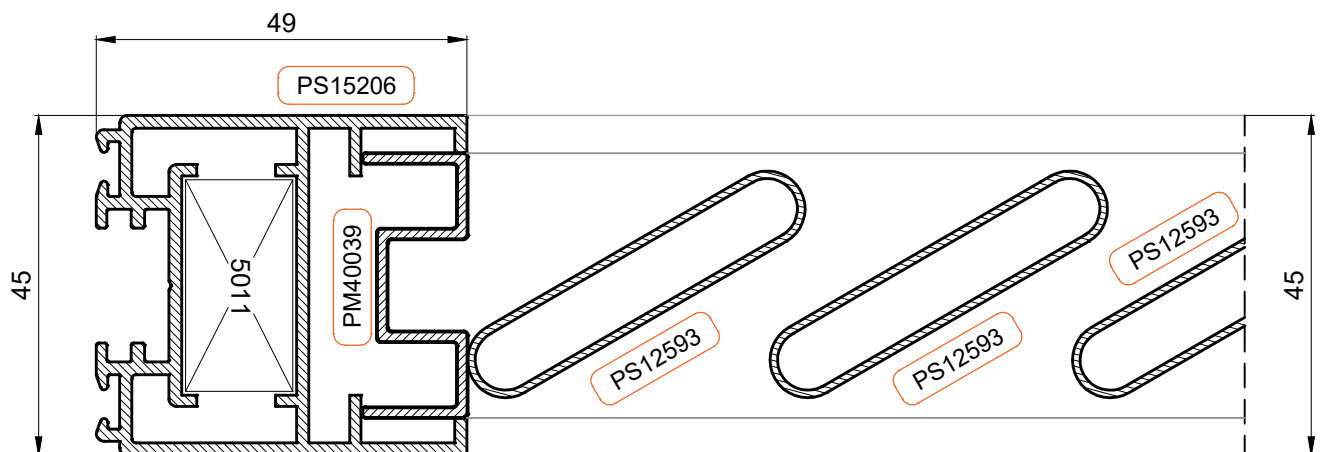
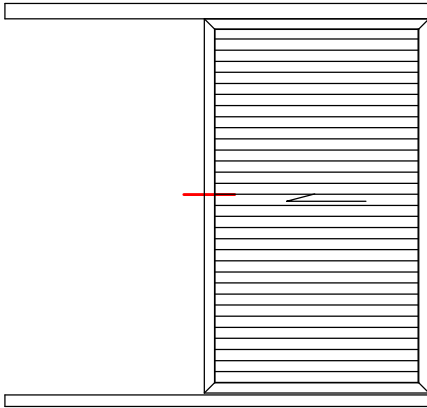




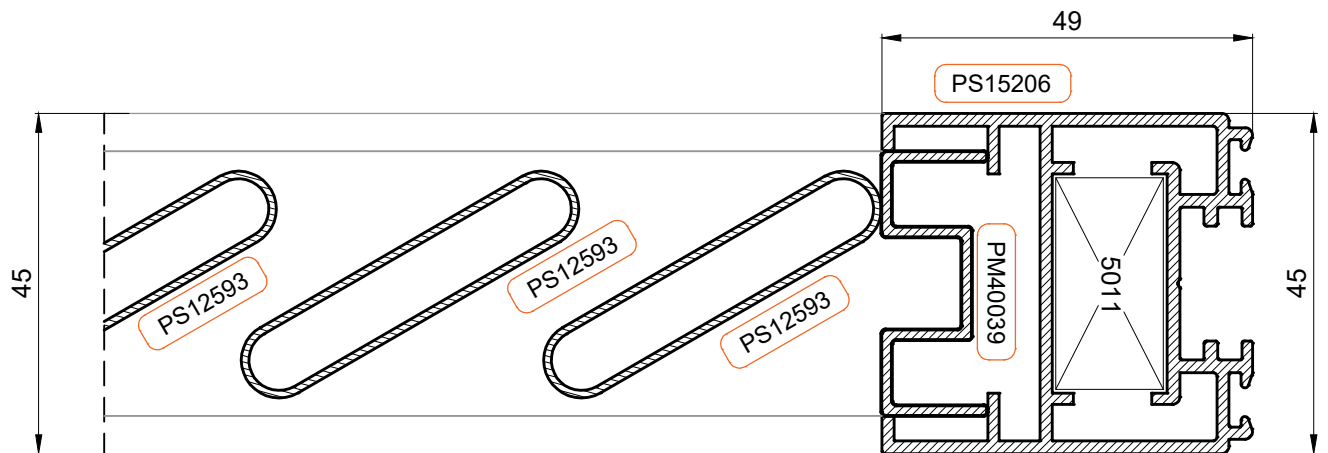
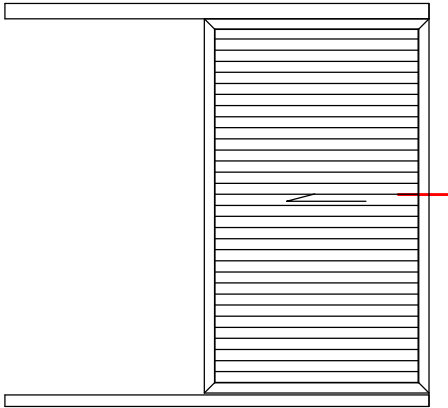
Presjeci



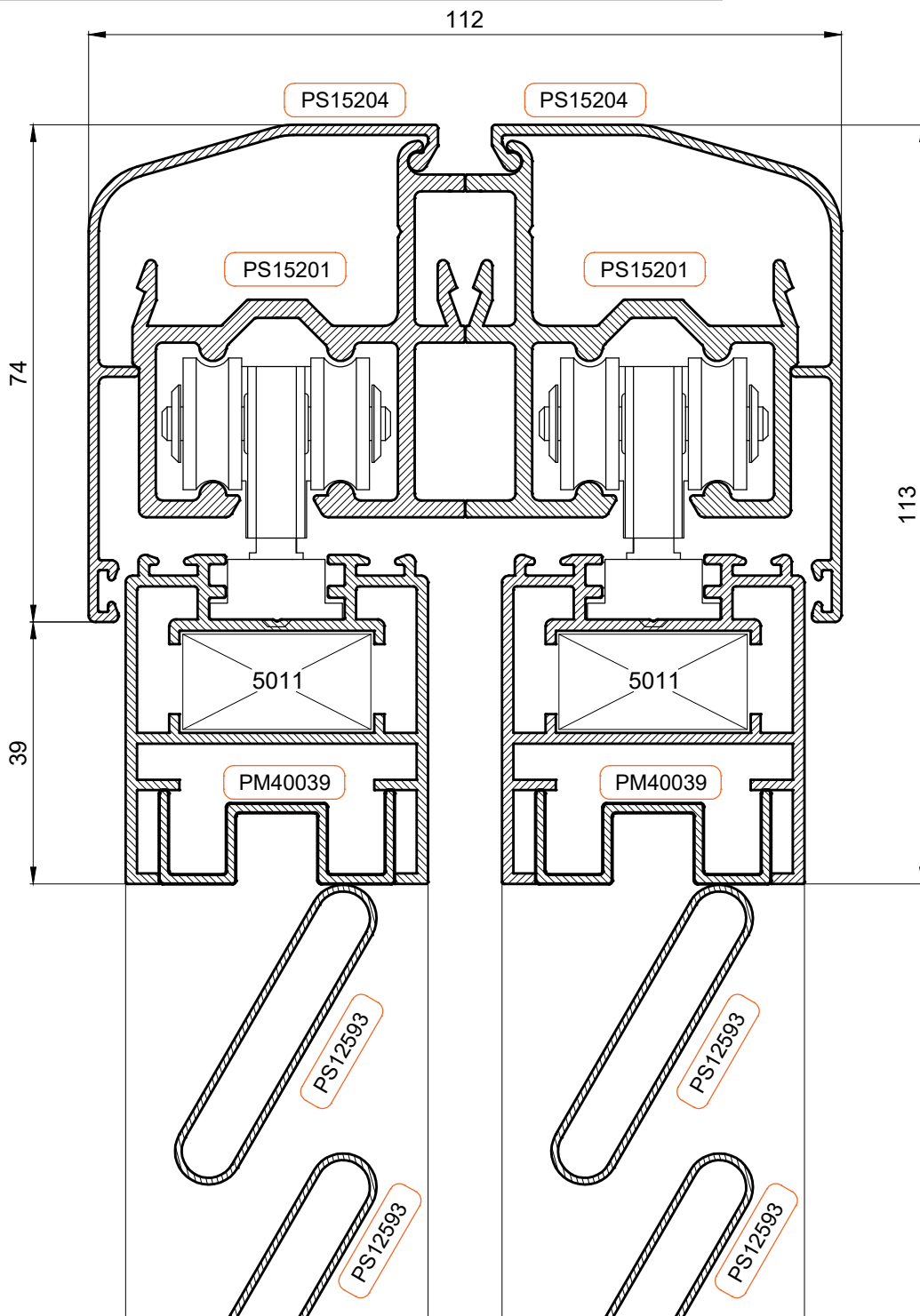
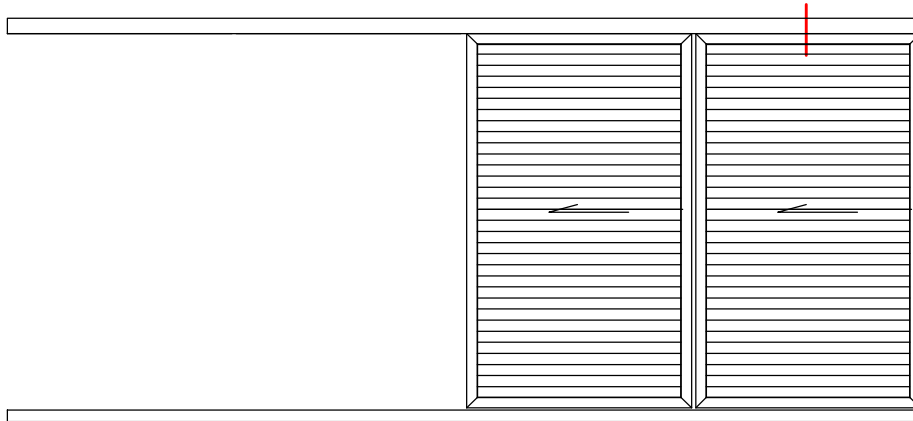
Presjeci



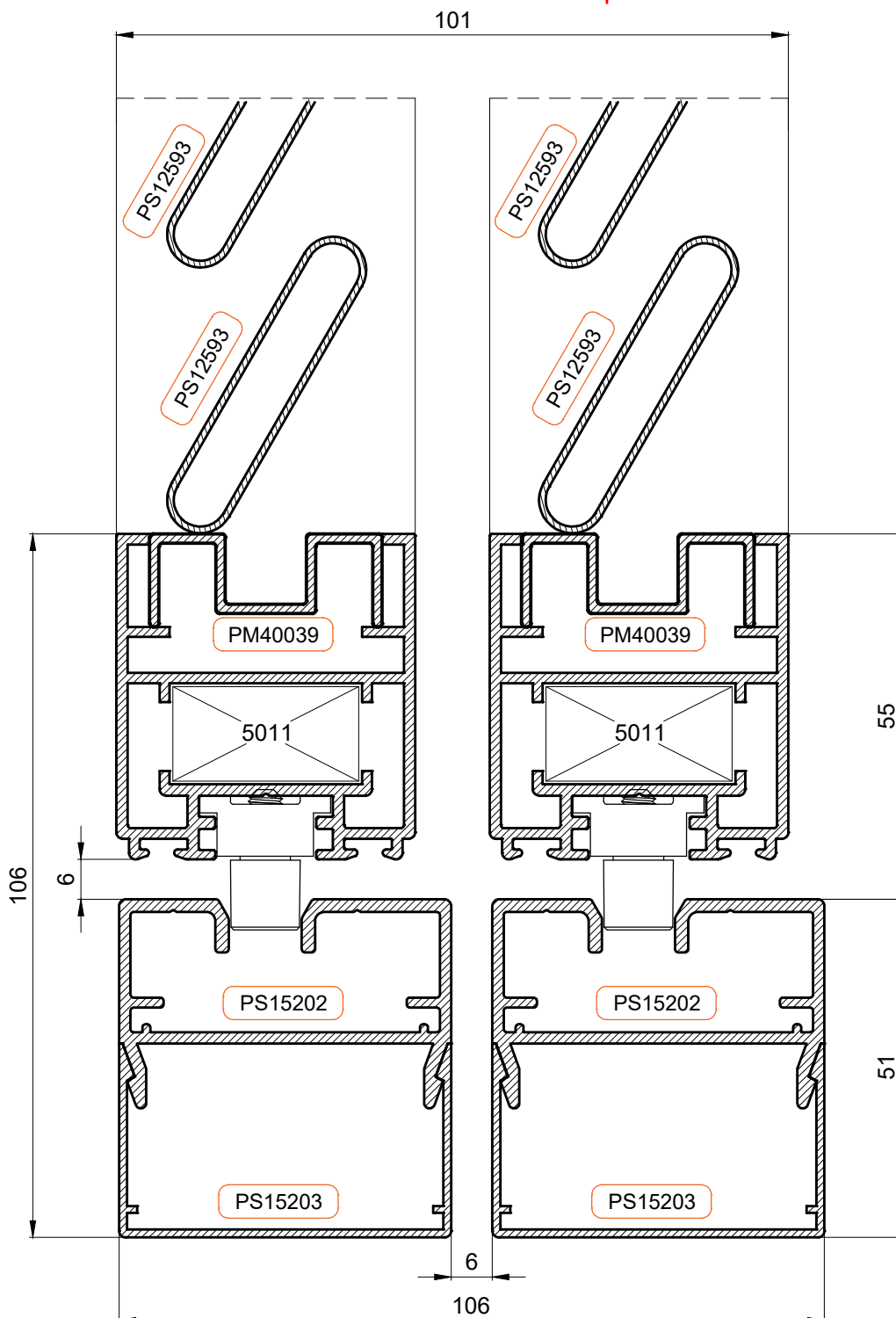
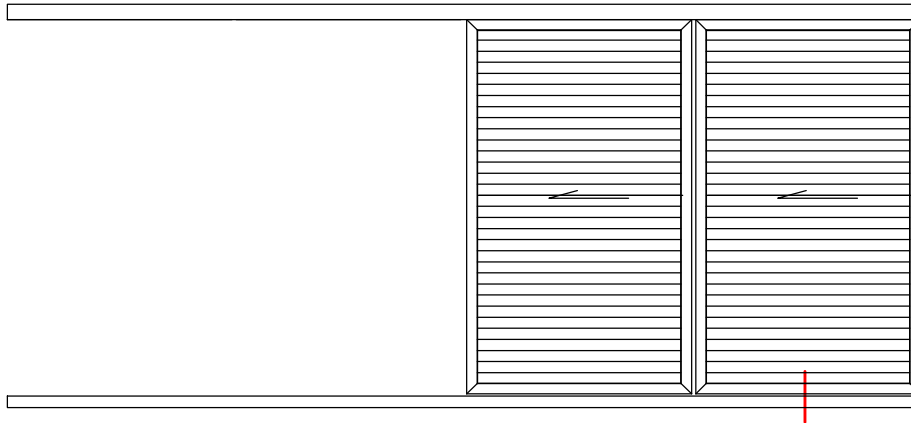
Presjeci



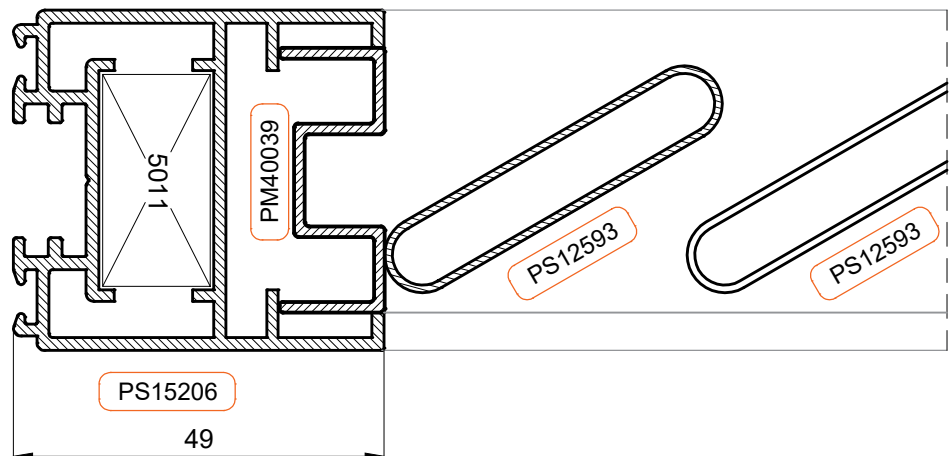
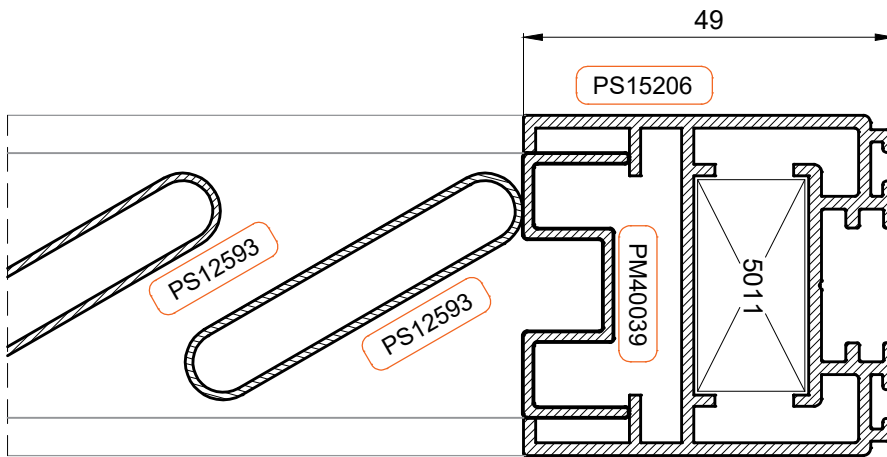
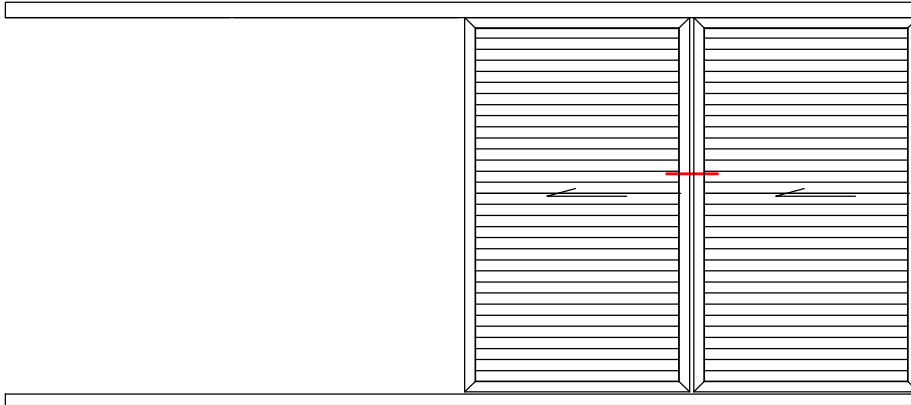
Presjeci



Presjeci



Presjeci



Presjeci

